

DEWALT®

D28011

D28111

D28113

D28130

D28132C

D28134

D28135

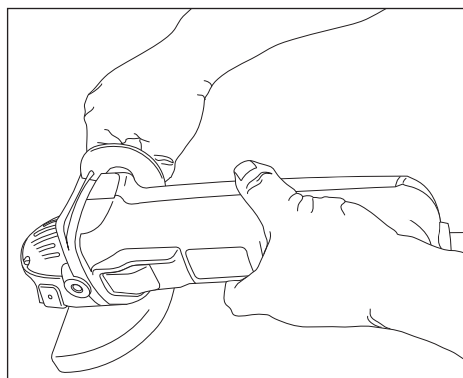
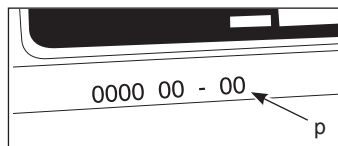
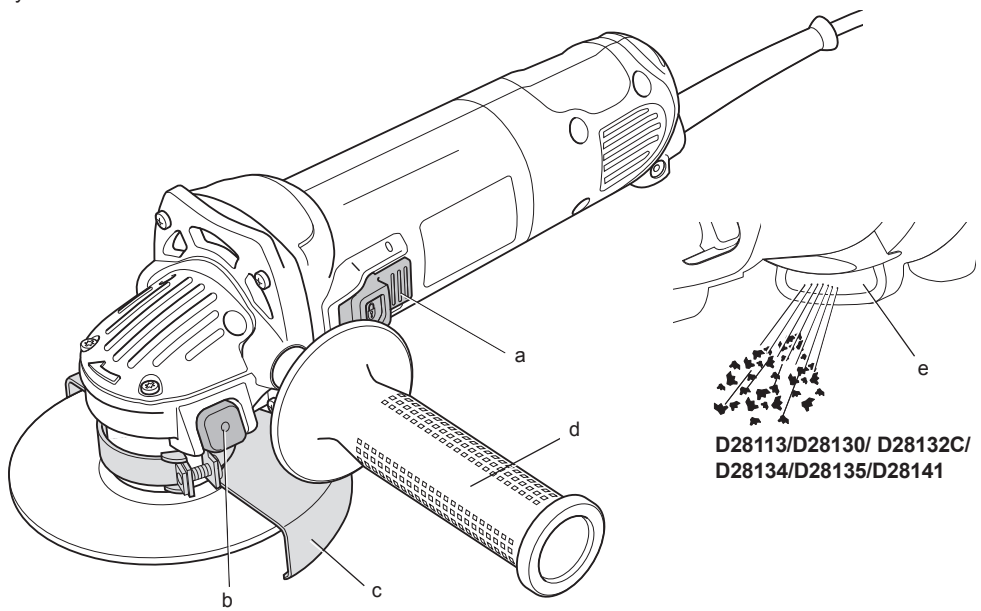
D28139

D28141

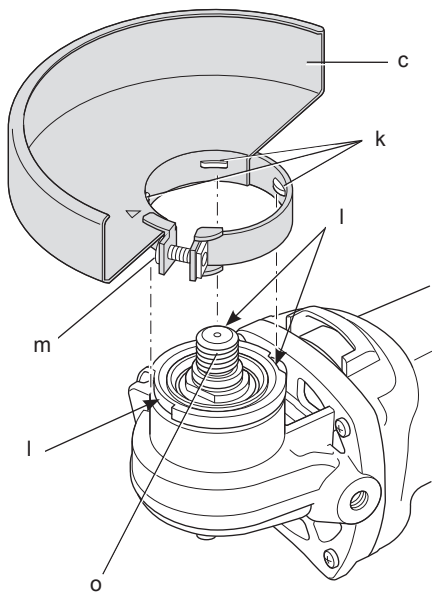
505202 - 36 PL

Tłumaczenie oryginalnej instrukcji

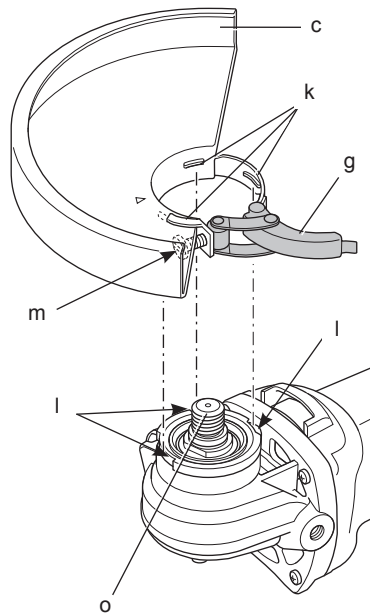
Rysunek 1



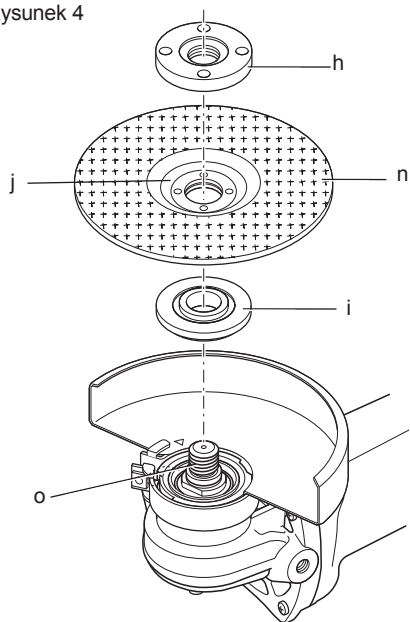
Rysunek 2



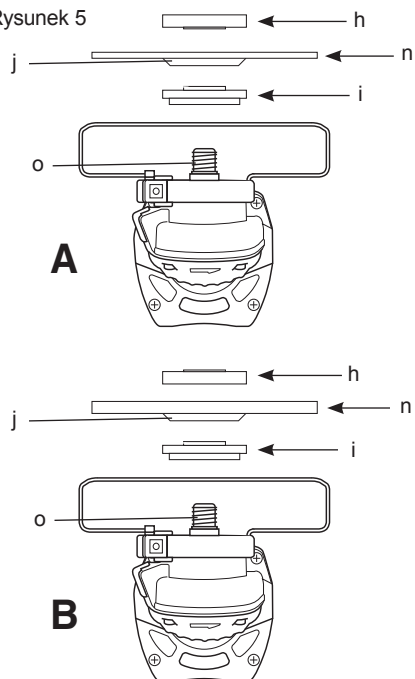
Rysunek 3



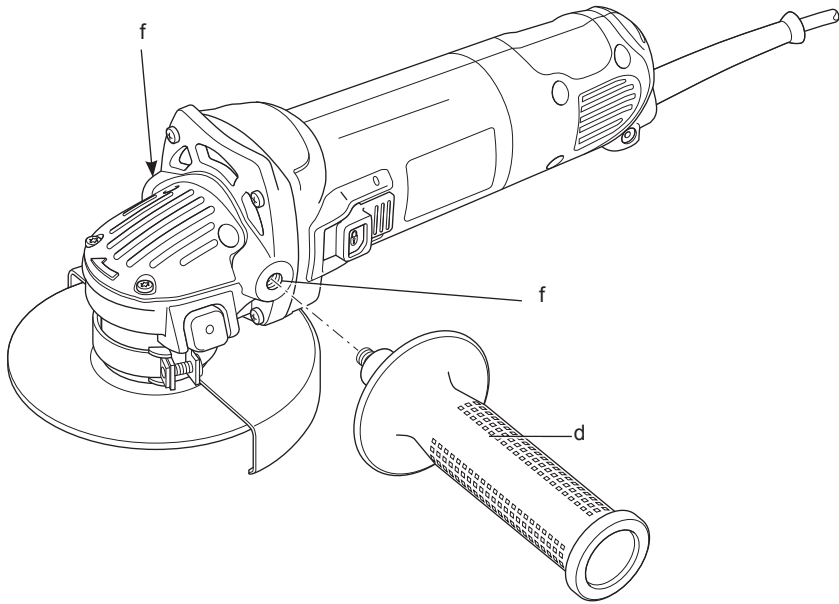
Rysunek 4



Rysunek 5



Rysunek 6



SZLIFIERKA KĄTOWA D28011/ D28111/ D28113/ D28130/ D28132C/ D28134/ D28135/ D28139/ D28141

Serdeczne gratulacje!

Dziękujemy za zakupienie urządzenia firmy DeWALT. Wiele lat doświadczeń, niezwykle staranne wykonanie i ciągłe innowacje sprawiły, że firma DeWALT stała się prawdziwie niezawodnym partnerem dla wszystkich użytkowników profesjonalnych narzędzi.

Dane techniczne

		D28011	D28111	D28113	D28130	D28132C
Napięcie	V	230	230	230	230	230
Typ		4	4	4	4	2
Pobór mocy	W	720	850	900	900	1 200
Prędkość obrotowa biegu jałowego	obr/min	10 500	10 500	10 500	10 500	10 000
Średnica tarczy	mm	115	115	115	125	125
Średnica wrzeciona		M14	M14	M14	M14	M14
Długość wrzeciona	mm	16	16	16	16	16
Masa	kg	2,1*	2,1*	2,1*	2,2*	2,5*

* Masa włącznie z rękojeścią boczną i osłoną tarczy

Poziom ciśnienia akustycznego	dB(A)	90	90	89	90	89
Niepewność pomiaru	dB(A)	5,0	5,0	3,0	3,0	3,0
Poziom mocy akustycznej	dB(A)	101	101	100	101	100
Niepewność pomiaru	dB(A)	5,0	5,0	3,0	3,0	3,0

Ważone częstotliwościowo całkowite przyspieszenie drgań na rękojeści (suma wektorowa trzech składowych kierunkowych) zmierzone wg normy EN60745

Przy szlifowaniu powierzchni						
Wartość skuteczna	m/s ²	8,0	8,0	8,0	7,5	8,0
Niepewność pomiaru	m/s ²	1,6	1,6	1,5	1,5	1,5
Przy szlifowaniu papierem ściernym piaskowym						
Wartość skuteczna	m/s ²	4,0	4,0	2,5	≤ 2,5	≤ 2,5
Niepewność pomiaru	m/s ²	1,5	1,5	1,5	1,5	1,5

		D28134	D28135	D28139	D28141
Napięcie	V	230	230	230	230
Typ		4	4	4	4
Pobór mocy	W	1 100	1 400	850	1 400
Prędkość obrotowa biegu jałowego	obr/min	10 500	10 500	10 500	9 000
Średnica tarczy	mm	125	125	125	150
Średnica wrzeciona		M14	M14	M14	M14
Długość wrzeciona	mm	16	16	16	16
Masa	kg	2,2*	2,5*	2,1*	2,6*

* Masa włącznie z rękojęścią boczną i osłoną tarczy

Poziom ciśnienia akustycznego	dB(A)	89	91	89	91
Niepewność pomiaru	dB(A)	3,0	3,0	3,0	3,0
Poziom mocy akustycznej	dB(A)	100	102	100	102
Niepewność pomiaru	dB(A)	3,0	3,0	3,0	3,0

Ważone częstotliwościowo całkowite przyspieszenie drgań na rękojęści (suma wektorowa trzech składowych kierunkowych) zmierzone wg normy EN60745

Przy szlifowaniu powierzchni					
Wartość skuteczna	m/s ²	8,5	8,0	8,0	7,0
Niepewność pomiaru	m/s ²	1,5	1,5	1,5	1,5
Przy szlifowaniu papierem ściernym piaskowym					
Wartość skuteczna	m/s ²	3,5	≤ 2,5	≤ 2,5	–
Niepewność pomiaru	m/s ²	1,5	1,5	1,5	–

Podana całkowita wartość skuteczna przyspieszenia drgań została zmierzona standardową metodą, opisaną w normie EN 60745, i dzięki temu można ją wykorzystywać do porównań z innymi narzędziami oraz do tymczasowej oceny ekspozycji drganiowej.

Dla ochrony użytkownika przed skutkami wibracji stosuj dodatkowe środki bezpieczeństwa, jak np. prawidłowa konserwacja narzędzi i akcesoriów, utrzymywanie ciepłych rąk, odpowiednia organizacja pracy.



OSTRZEŻENIE: Podana całkowita wartość skuteczna przyspieszenia drgań dotyczy podstawowego zastosowania narzędzia i może się różnić, gdy jest ono wykorzystywane w inny sposób, z innymi akcesoriami, lub niewłaściwie konserwowane. W takich sytuacjach ekspozycja drganiowa w trakcie całego okresu użytkowania maszyny może być dużo większa.

Przy szacowaniu ekspozycji drganiowej trzeba też uwzględnić, jak długo w danym czasie narzędzie pozostawało wyłączone i jak długo pracowało na biegu jałowym. Ekspozycja drganiowa w trakcie całego okresu użytkowania maszyny mogłaby się wtedy okazać dużo mniejsza niż przy ciągłym użyciu.

Minimalne natężenie prądu bezpiecznika:

Elektronarzędzia
zasilane prądem o napięciu 230 V 10 A

Definicje związane z bezpieczeństwem pracy

Poniżej zdefiniowano ważność poszczególnych ostrzeżeń. Prosimy o przeczytanie instrukcji i zwracanie uwagi na te symbole.



NIEBEZPIECZEŃSTWO: Informuje o bezpośrednim niebezpieczeństwie. Nieprzestrzeganie tej wskazówki grozi doznaniem śmiertelnych lub ciężkich obrażeń ciała.



OSTRZEŻENIE: Informuje o potencjalnie niebezpiecznej sytuacji. Nieprzestrzeganie tej wskazówki może doprowadzić do śmiertelnych lub ciężkich obrażeń ciała.



UWAGA: Informuje o potencjalnie niebezpiecznej sytuacji. Nieprzestrzeganie tej wskazówki może doprowadzić do lekkich lub średnich obrażeń ciała.

WSKAZÓWKAWKA: Informuje o działaniu, które wprawdzie nie grozi doznaniem urazu, ale przy zignorowaniu może doprowadzić do szkód rzeczowych.



Informuje o niebezpieczeństwie porażenia prądem elektrycznym.



Informuje o niebezpieczeństwie pożaru

Deklaracja zgodności WE

DYREKTYWA MASZYNOWA



SZLIFIERKI KĄTOWE

DEWALT deklaruje niniejszym, że wyroby nr kat. **D28011/D28111/D28113/D28130/D28132C/D28134/D28135/D28139/D28141** zostały wykonane zgodnie z dyrektywami 2004/108/WE, 2006/42/WE, 2011/65/UE i normami: EN 60745-1:2009 +C1:2009 + A11:2010, EN 60745-2-3:2011.

Niżej podpisany jest odpowiedzialny za przygotowanie dokumentacji technicznej i składa tę deklarację w imieniu DEWALT.

H. Großmann

Horst Großmann
Wiceprezes d/s Konstrukcji i Rozwoju Produkcji
DEWALT, Richard-Klinger-Straße 11,
D-65510, Idstein, Niemcy
01.12.2012



OSTRZEŻENIE: By nie narażać się na doznanie urazu, prosimy o przeczytanie tej instrukcji obsługi.

Ogólne przepisy bezpieczeństwa pracy elektronarzędzi



OSTRZEŻENIE! Zapoznaj się ze wszystkimi zamieszczonymi tutaj wskazówkami. Nieprzestrzeganie ich może doprowadzić do porażenia

prądem elektrycznym, pożaru, a nawet ciężkiego urazu ciała.

PRZECHOWUJ NINIEJSZĄ INSTRUKCJĘ, BY W RAZIE POTRZEBY MÓC Z NIEJ PONOWNIE SKORZYSTAĆ.

Występujące w tekście wyrażenie „elektronarzędzie” oznacza zarówno urządzenie sieciowe (z kablem sieciowym) jak i akumulatorowe (bez kabla sieciowego).

1) BEZPIECZEŃSTWO W OBSZARZE PRACY

- Utrzymuj porządek w miejscu pracy i dobrze je oświetlaj.** Nieporządek i niewystarczające oświetlenie grożą wypadkiem.
- Nie używaj elektronarzędzi w otoczeniu zagrożonym wybuchem, gdzie występują palne pary, gazy lub pyły.** Elektronarzędzia wytwarzają iskry, które mogą spowodować zapalenie się tych substancji.
- Nie dopuszczaj dzieci ani innych osób do miejsca pracy.** Mogą one odwrócić uwagę od wykonywanych czynności, co grozi wypadkiem.

2) BEZPIECZEŃSTWO ELEKTRYCZNE

- Wtyczka kabla elektronarzędzia musi pasować do gniazda sieciowego i w żadnym wypadku nie wolno jej przerabiać.** Gdy elektronarzędzia zawierają uziemienie ochronne, nie używaj żadnych wtyczek adaptacyjnych. Oryginalne wtyczki i pasujące do nich gniazda sieciowe zmniejszają ryzyko porażenia prądem elektrycznym.
- Unikaj dotykania uziemionych elementów, jak na przykład rury, grzejniki, piece i chłodziarki.** Gdy ciało jest uziemione, porażenie prądem elektrycznym jest o wiele niebezpieczniejsze.
- Nie wystawiaj elektronarzędzi na działanie deszczu ani wilgoci.** Przedostanie się wody do wnętrza obudowy grozi porażeniem prądem elektrycznym.
- Ostrożnie obchodź się z kablem.** Nigdy nie używaj go do przenoszenia elektronarzędzia ani do wyjmowania wtyczki z gniazda sieciowego. Chroń kabel przed wysoką temperaturą, olejem, ostrymi krawędziami i ruchomymi elementami. Uszkodzony lub zaplątany kabel może doprowadzić do porażenia prądem elektrycznym.
- Przy pracy na wolnym powietrzu stosuj tylko przeznaczone do tego celu przedłużacze.** Posługiwanie się

odpowiednimi przedłużaczami zmniejsza ryzyko porażenia prądem elektrycznym.

- f) **W razie konieczności użycia elektronarzędzia w wilgotnym otoczeniu zabezpiecz obwód zasilania wyłącznikiem ochronnym różnicowo-prądowym.** Zastosowanie takiego wyłącznika zmniejsza ryzyko porażenia prądem elektrycznym.

3) BEZPIECZEŃSTWO OSOBISTE

- a) **Zawsze zachowuj uwagę, koncentruj się na swojej pracy i rozsądnie postępuj z elektronarzędziem. Nie używaj go, gdy jesteś zmęczony lub znajdujesz się pod wpływem narkotyków, alkoholu czy też leków.** Chwila nieuwagi w czasie pracy grozi bardzo poważnymi konsekwencjami.
- b) **Stosuj osobiste wyposażenie ochronne. Zawsze zakładaj okulary ochronne.** Odpowiednie wyposażenie ochronne, jak maska przeciwpyłowa, obuwie na szorstkiej podeszwie, kask ochronny lub nauszники ochronne, zależnie od rodzaju i zastosowania elektronarzędzia zmniejszają ryzyko doznania urazu.
- c) **Unikaj niezamierzonego załączenia. Przed przyłączeniem elektronarzędzia do sieci sprawdź, czy jego wyłącznik jest wyłączony.** Przenoszenie elektronarzędzia z palcem opartym na wyłączniku lub przyłączanie go do sieci przy włączonym wyłączniku zwiększa ryzyko wypadku.
- d) **Przed załączeniem elektronarzędzia sprawdź, czy zostały wyjęte klucze i przyrządy nastawcze.** Klucz pozostawiony w obracającej się części może doprowadzić do urazu ciała.
- e) **Nie pochylaj się za bardzo do przodu! Utrzymuj stabilną postawę, by nie stracić równowagi w jakiejś pozycji roboczej.** Takie postępowanie umożliwi zachowanie lepszej kontroli nad elektronarzędziem w nieoczekiwanych sytuacjach.
- f) **Zakładaj odpowiednią odzież ochronną. Nie noś luźnej odzieży ani biżuterii. Włosy, odzież i rękawice trzymaj z dala od ruchomych elementów.** Luźna odzież, biżuteria lub długie włosy mogą zostać pochwycone przez obracające się części narzędzia.
- g) **Jeżeli producent przewidział urządzenia do odsysania lub gromadzenia pyłu, sprawdź, czy są one przyłączone i prawidłowo zamocowane.** Stosowanie tych urządzeń zmniejsza zagrożenie zdrowia pyłem.

4) OBSŁUGA I KONSERWACJA

ELEKTRONARZĘDZI

- a) **Nie przeciążaj elektronarzędzia. Używaj narzędzi odpowiednich do danego przypadku zastosowania.** Najlepszą jakością i osobiste bezpieczeństwo osiągniesz, tylko stosując właściwe narzędzia.
- b) **Nie używaj elektronarzędzia z uszkodzonym wyłącznikiem.** Urządzenie, które nie daje się normalnie załączać lub wyłączać, jest niebezpieczne i trzeba je naprawić.
- c) **Przed rozpoczęciem jakichkolwiek prac nastawczych, przed wymianą akcesoriów lub odłożeniem elektronarzędzia zawsze wyjmij wtyczkę kabla z gniazda sieciowego.** Ten środek ostrożności zmniejsza ryzyko niezamierzonego uruchomienia elektronarzędzia.
- d) **Niepotrzebne w danej chwili elektronarzędzia przechowuj w miejscu niedostępnym dla dzieci. Nie pozwalaj używać elektronarzędzi osobom, które nie są z nimi obeznane lub nie przeczytały niniejszej instrukcji.** Narzędzia w rękach niedoświadczonych osób są niebezpieczne.
- e) **Utrzymuj elektronarzędzia w nienagannym stanie technicznym. Sprawdzaj, czy ruchome elementy obracają się w odpowiednim kierunku, nie są zakleszczone, pęknięte ani tak uszkodzone, że nie zapewniają prawidłowego funkcjonowania urządzenia. Uszkodzone elektronarzędzia przed użyciem napraw. Powodem wielu wypadków jest niewłaściwa konserwacja elektronarzędzi.**
- f) **Ostrz i utrzymuj w czystości swoje narzędzia robocze.** Starannie konserwowane, ostre narzędzia robocze rzadziej się zakleszczają i łatwiej nimi pracować.
- g) **Elektronarzędzi, akcesoriów, narzędzi roboczych itp. używaj zgodnie z tą instrukcją i przeznaczeniem, biorąc pod uwagę warunki i rodzaj wykonywanej pracy.** Wykorzystywanie elektronarzędzi wbrew przeznaczeniu jest niebezpieczne.

5) SERWIS

- a) **Naprawy elektronarzędzi mogą być wykonywane tylko przez uprawnionych specjalistów przy użyciu oryginalnych części zamiennych.** Jest to istotnym warunkiem zapewnienia bezpieczeństwa pracy.

DODATKOWE PRZEPISY BEZPIECZEŃSTWA

Przepisy bezpieczeństwa pracy wszystkich szlifierek kątowych

- a) **Elektronarzędzie to może być wykorzystywane jako szlifierka kątowa, szlifierka do szlifowania papierem ściernym piaskowym, szczotka druciana, polerka i przecinarka. Przeczytaj wszystkie wskazówki bezpieczeństwa i instrukcje, a także zapoznaj się z ilustracjami i danymi technicznymi tej maszyny.** Nieprzestrzeganie poniższych wskazówek grozi porażeniem prądem elektrycznym, pożarem i/lub doznaniem ciężkich urazów ciała.
- b) **Elektronarzędzie (d28141) nie jest przeznaczone do szlifowania papierem piaskowym oraz do polerowania.** Zastosowanie nieprzewidziane dla tego urządzenia grozi porażeniem prądem elektrycznym, pożarem i/lub doznaniem ciężkich urazów ciała.
- c) **Nie używaj żadnych akcesoriów, które nie są przeznaczone wyłącznie do tego elektronarzędzia i nie są polecane przez producenta.** Choćby akcesoria te dawały się zamocować, nie gwarantują jednak bezpiecznej pracy.
- d) **Dopuszczalna prędkość obrotowa narzędzi roboczych musi być przynajmniej równa lub większa od maksymalnej prędkości obrotowej podanej na tabliczce znamionowej maszyny.** Narzędzia używane przy prędkości obrotowej większej od dopuszczalnej mogą się rozpaść na kawałki i zostać wyrzucone z dużą siłą.
- e) **Średnica zewnętrzna i grubość narzędzia roboczego musi być dostosowana do możliwości szlifierki.** Przy większych wymiarach producent nie gwarantuje wystarczającej ochrony osobistej i panowania nad maszyną.
- f) **Średnice otworów w tarczach, podkładkach kołnierзовych, talerzach szlifiernych i innych akcesoriach muszą być dostosowane do wrzeciona szlifierki.** Narzędzia robocze o większym otworze centralnym wpadają w silne drgania i mogą spowodować utratę panowania nad maszyną.
- g) **Nie używaj uszkodzonych akcesoriów. Przed każdym użyciem sprawdź narzędzie**

robocze, np. tarczę szlifierną, czy nie jest ukruszona lub pęknięta, talerz szlifierny, czy nie jest pęknięty, rozdarty lub nadmiernie zużyty, szczotki druciane, czy nie mają poluzowanych lub połamanych drutów. Gdyby szlifierka upadła na podłogę, sprawdź, czy sama szlifierka i akcesoria nie uległy uszkodzeniu, a w razie potrzeby wymień je na nowe. Po sprawdzeniu i zamontowaniu narzędzia roboczego na minutę załącz szlifierkę przy maksymalnej prędkości obrotowej biegu jałowego, ale nie stój przy tym w płaszczyźnie obrotu tarczy i uważaj także na inne osoby. W czasie tej próby uszkodzone narzędzie na ogół się rozlatuje.

- h) **Zakładaj osobiste wyposażenie ochronne.** Zależnie od rodzaju zastosowania może to być maska ochronna lub okulary ochronne, a także maska przeciwpyłowa, nauszniaki ochronne, rękawice i fartuch roboczy, które są w stanie zatrzymać niewielkie fragmenty ściernicy lub przedmiotu obrabianego. Okulary muszą być w stanie zatrzymać cząstki odrzucane przy różnych pracach. Maska przeciwpyłowa lub sprzęt ochronny dróg oddechowych muszą odfiltrowywać pył wytwarzany przy szlifowaniu. Przy dłużej trwającym, intensywnym hałasie występuje zagrożenie uszkodzenia narządu słuchu.
- i) **Osoby postronne trzymaj w bezpiecznej odległości od obszaru pracy.** W przeciwnym razie także one powinny zakładać osobiste wyposażenie ochronne. Odrzucane kawałki przedmiotu obrabianego lub narzędzia roboczego mogą spowodować urazy ciała nawet osób przebywających w większej odległości.
- j) **Gdy istnieje ryzyko przecięcia ukrytych przewodów elektrycznych lub własnego kabla sieciowego, trzymaj szlifierkę tylko za izolowane powierzchnie.** W razie natrafienia na przewód pod napięciem napięcie to jest podawane na gołe elementy metalowe elektronarzędzia, co grozi porażeniem prądem elektrycznym.
- k) **Pilnuj, by kabel nie znalazł się w zasięgu obracającego się narzędzia roboczego.** Grozi to przecięciem lub wciągnięciem kabla, który może przy tym owinać się o rękę i pociągnąć ją w stronę obracającego się narzędzia.
- l) **Nigdy nie odkładaj szlifierni, dopóki narzędzie robocze całkowicie się nie zatrzyma.** Obracające się narzędzie może

zawadzić o powierzchnię, co grozi utratą panowania nad szlifierką.

- m) **Nigdy nie przenoś załączonego elektronarzędzia.** Obracające się narzędzie robocze może pochwytać i wciągnąć odzież, co grozi doznaniem urazu ciała.
- n) **Regularnie czyść szczeliny wentylacyjne elektronarzędzia.** Wentylator chłodzący silnik wciąga pył do obudowy, a duża ilość proszku metalowego grozi porażeniem prądem.
- o) **Nie używaj elektronarzędzia w pobliżu palnych materiałów.** Takie materiały mogą się zapalić od wylatujących iskier.
- p) **Nie używaj akcesoriów wymagających chłodzenia cieczą.** Woda lub inne cieczce mogą spowodować nawet śmiertelne porażenie prądem elektrycznym.

DALSZE PRZEPISY BEZPIECZEŃSTWA DLA WSZYSTKICH ZASTSOWAŃ

Przyczyny odrzutów i sposoby ich unikania

Odrzut stanowi gwałtowną reakcję na zakleszczenie lub zahaczenie tarczy szlifierskiej, talerza, szczotki drucianej lub innego narzędzia roboczego. W takim przypadku maszyna w niekontrolowany sposób odskakuje w kierunku przeciwnym do siły wywieranej na przedmiot obrabiany. Kierunek ten zależy od kierunku obrotów tarczy, która może się przy tym rozerwać.

Przeważnie odrzut jest wynikiem niewłaściwego użycia i/lub nieprawidłowej obsługi szlifierki i można mu przeciwdziałać, podejmując odpowiednie, wymienione niżej środki ostrożności.

- a) **Pewnie trzymaj szlifierkę obiema rękami i tak balansuj ramionami, by w każdej chwili móc się przeciwstawić sile odrzutu. Zawsze korzystaj z rękocyfki bocznej (jeżeli występuje), by móc w pełni kontrolować szlifierkę w trakcie rozruchu.** Przy zachowaniu odpowiednich środków ostrożności łatwo jest panować nad szlifierką i nie dopuszczać do niebezpiecznych sytuacji.
- b) **Nigdy nie przybliżaj rąk do obracającego się narzędzia roboczego, by w razie odrzutu nie narazić się na doznanie poważnego urazu.**
- c) **Przyjmuj taką postawę ciała, by ewentualny odrzut nie mógł spowodować zagrożenia.** Szlifierka jest odrzucana w kierunku przeciwnym do siły wywieranej na przedmiot obrabiany.

- d) **Szczególną ostrożność zachowuj przy obróbce narożników, ostrych krawędzi itp. Pilnuj, by narzędzie robocze nie podskakiwało i o nic nie zawadziło.** Narożniki, ostre krawędzie lub wystające elementy mogą spowodować odrzut obracającego się narzędzia roboczego i utratę kontroli nad szlifierką.
- e) **Nigdy nie mocuj pił tarczowych do drewna ani innych uzębionych tarczy.** Tarcze takie są częstą przyczyną odrzutów i utraty panowania nad szlifierką.

Specjalne wskazówki bezpieczeństwa pracy przy szlifowaniu i cięciu

- a) **Używaj tylko takich tarcz szlifierskich, które są przeznaczone specjalnie do tego elektronarzędzia, i odpowiednich osłon.** Tarcze nieprzewidziane do tej szlifierki nie mogą być wystarczająco osłonięte i są niebezpieczne.
- b) **Osłona musi być dobrze zamocowana i tak usytuowana, by nieosłonięta część tarczy była jak najbardziej oddalona od użytkownika.** Osłona zabezpiecza przed odłamkami tarczy i przypadkowym z nią kontaktem.
- c) **Tarcze szlifierskie mogą być używane tylko zgodnie z przeznaczeniem. Nie wolno na przykład używać tarcz tnących do szlifowania.** Nacisk na tarczę tnącą może być wywierany tylko w jej płaszczyźnie. Nacisk boczny może spowodować pęknięcie tarczy.
- d) **Używaj tylko nieuszkodzonych podkładek kołnierzowych o odpowiedniej wielkości i kształcie.** Prawidłowe podkładki kołnierzowe wspierają tarczę i zmniejszają ryzyko jej pęknięcia. Podkładki kołnierzowe do tarcz tnących mogą się ewentualnie różnić od podkładek do tarcz szlifierskich.
- e) **Nie używaj zużytych tarcz pochodzących od większych szlifierek.** Tarcze do dużych szlifierek nie nadają się do większych prędkości obrotowych, jakimi odznaczają się mniejsze szlifierki, i mogą się rozpaść.

Dodatkowe wskazówki bezpieczeństwa pracy przy cięciu

- a) **Nie przekrzywiał ani nie wywieraj nadmiernego nacisku na tarczę tnącą. Nie próbuj ciąć zbyt grubych przedmiotów.**

Przeciążenie tarczy zwiększa jej skłonność do wyginania lub zakleszczenia w przepile, a także prawdopodobieństwo odrzutu lub rozerwania tarczy.

- b) **Nie stój w płaszczyźnie obrotu tarczy.**
W razie odrzutu w tej pozycji szlifierka może odskoczyć wprost na użytkownika.
- c) **W razie zakleszczenia się tarczy lub przerwania operacji cięcia z jakiegokolwiek innego powodu natychmiast wyłącz szlifierkę i przytrzymaj bez ruchu aż do całkowitego zatrzymania tarczy. Nigdy nie próbuj wyjmować tarczy tnącej z ciętego przedmiotu, gdyż może to doprowadzić do odrzutu. Znajdź przyczynę zakleszczenia i podejmij odpowiednie środki zaradcze.**
- d) **Nie rozpoczynaj ponownie cięcia bezpośrednio w przedmiocie obrabianym. Pozwól tarczy rozpedzić się do maksymalnej prędkości obrotowej i ostrożnie wprowadź ją w rozpoczęty przepił.** Załączenie szlifierki z tarczą zagłębioną w przedmiocie obrabianym może doprowadzić do jej zakleszczenia, wyskoczenia lub odrzutu.
- e) **Wystarczająco podpieraj duże płyty i duże przedmioty obrabiane, by zmniejszyć ryzyko zakleszczenia się tarczy i odrzutu szlifierki.** Duże przedmioty mają tendencję do wyginania się pod ciężarem własnym. Podeprzyj je po obydwu stronach: w pobliżu linii cięcia i krawędzi.
- f) **Szczególną ostrożność zachowuj przy cięciu „wglębny” w ścianach lub innych nieprzejrzystych obszarach.** Natrafienie na rury gazowe lub wodociągowe, przewody elektryczne bądź inne przedmioty grozi odrzutem.

Specjalne wskazówki bezpieczeństwa pracy przy szlifowaniu papierem ściernym piaskowym

- a) **Nie używaj zbyt dużych krążków papieru ściernego, lecz tylko zgodnych ze specyfikacją producenta.** Krążki wystające poza talerz szlifierski mogą spowodować skałeczenia i doprowadzić do zablokowania lub rozerwania krążka bądź odrzutu.

Specjalne wskazówki bezpieczeństwa pracy przy korzystaniu ze szczotek drucianych

- a) **Pamiętaj, że nawet podczas normalnej pracy szczotka traci druty. By ich nie przeciążyć, nie wywieraj zbyt dużego nacisku na szczotkę.** Odrzucane druty stalowe mogą łatwo przebić cienką odzież i/ lub skórę.
- b) **Gdy przy korzystaniu ze szczotki drucianej używasz osłony, uważaj, by nie zetknęła się ona z drutami.** Wskutek docisku lub oddziaływania sił odśrodkowych średnica szczotki tarczowej lub garkowej może się zwiększyć.

Dodatkowe wskazówki bezpieczeństwa dla szlifierek

- Osprzęt z gwintem do montażu musi pasować do gwintu wrzeczona szlifierki. W osprzęcie z mocowaniem kolnierza otwór mocujący osprzętu musi być zgodny ze średnicą kolnierza. Osprzęt, który nie pasuje dokładnie do wrzeczona narzędzia obraca się nierówno, ulega drganiom i może prowadzić do utraty kontroli.
- Powierzchnia szlifierska centralnie wypukłych krążków musi być zamontowana pod powierzchnią krawędzi osłony. Nieprawidłowo zamontowany krążek, wystający poprzez powierzchnię krawędzi ochronnej nie będzie odpowiednio chroniony.

Pozostałe zagrożenia

Pomimo przestrzegania obowiązujących przepisów bezpieczeństwa i używania urządzeń ochronnych nie da się uniknąć pewnych zagrożeń. Należą do nich m. in.:

- uszkodzenie narządu słuchu
- obrażenia ciała przez odpryskujące cząstki materiału;
- oparzenia gorącymi elementami maszyny i narzędzi roboczych;
- zagrożenie zdrowia przy długotrwałym stosowaniu;
- zagrożenie zdrowia na skutek wdychania pyłu powstającego podczas obróbki niebezpiecznych materiałów.

Oznaczenia na elektronarzędziu

Na elektronarzędziu umieszczono następujące piktogramy:



Przed użyciem przeczytaj instrukcję obsługi.



Zakładaj nauszники ochronne.



Zakładaj okulary ochronne.

UMIEJSCOWIENIE KODU DATY (RYS. 1)

Kod daty (p), który zawiera również rok produkcji, jest wydrukowany na obudowie:

Przykład:

2014 XX XX

Rok produkcji

Zawartość opakowania

Opakowanie zawiera następujące elementy:

- 1 szlifierka kąтова
- 1 osłona tarczy
- 1 rękojeść boczna
- 1 zestaw podkładek kołnierżowych
- 1 klucz widelkowy
- 1 kuferek transportowy (tylko modele K)
- 1 instrukcja obsługi
- 1 rysunek szlifierki w rozłożeniu na części
- *ZSprawdź, czy szlifierka i jej akcesoria nie uległy uszkodzeniu podczas transportu.*
- *ZPrzed użyciem dokładnie przeczytaj instrukcję obsługi.*

Opis (rys. 1)



OSTRZEŻENIE: *Nigdy nie dokonuj żadnych przeróbek w elektronarzędziu ani jego elementach, by nie narażać się na zniszczenie sprzętu lub doznanie urazu ciała.*

- a. Wylłącznik
- b. Blokada wrzeciona
- c. Osłona tarczy
- d. Rękojeść dodatkowa

ZASTOSOWANIE ZGODNE Z PRZEZNACZENIEM

Szlifierki kątowe D28011/D28111/D28113/D28130/D28132C/D28134/D28135/D28139/D28141 zostały wyprodukowane w celu profesjonalnego szlifowania, cięcia i szlifowania papierem ściernym piaskowym (poza 28141).

Używaj **WYŁĄCZNIE** tarcz szlifierskich i talerzy polerskich wypukłych.

NIE UŻYWAJ szlifierek w wilgotnym otoczeniu ani w pobliżu palnych cieczy lub gazów.

Są to elektronarzędzia profesjonalne.

NIE POZWALAJ dzieciom dotykać elektronarzędzi. Osoby niedoświadczone mogą ich używać tylko pod nadzorem.

- Zabrania się używania tego wyrobu przez dzieci i osoby o ograniczonej sprawności fizycznej, czuciowej lub umysłowej. To samo dotyczy osób niedoświadczonych, chyba że znajdują się pod nadzorem odpowiedzialnego za bezpieczeństwo fachowca. Pilnuj dzieci, by nie bawiły się tym elektronarzędziem.

Boczna rękojeść antywibracyjna

D28113/D28130/D28132C//D28135/D28141

Boczna rękojeść antywibracyjna zwiększa komfort pracy przez absorbowanie drgań wytwarzanych przez szlifierkę.

Beznarzędziowa osłona tarczy

D28113/D28130/D28132C/D28134/D28135/D28141

Beznarzędziowa osłona tarczy pozwala na jej szybkie przestawianie w czasie pracy, co istotnie ułatwia pracę.

Wyrzutnik pyłu (rys. 1)

D28113/D28130/D28132C/D28134/D28135/D28141

Wyrzutnik pyłu zapobiega gromadzeniu się pyłu silnika i szczelin wentylacyjnych, dzięki czemu przenika go mniej do wnętrza obudowy.

Bezpieczeństwo elektryczne

Silnik elektryczny jest przystosowany do zasilania prądem o tylko jednym napięciu. Dlatego sprawdź, czy lokalne napięcie sieciowe odpowiada wartości podanej na tabliczce znamionowej szlifierki kątovej.



Elektronarzędzie DeWALT jest podwójnie zaizolowane zgodnie z normą EN 60745 i dlatego żyła uziemiająca nie jest potrzebna.

Uszkodzony kabel sieciowy musi być wymieniony na specjalny kabel, który można nabyć w serwisie firmy DeWALT.

Przedłużacz

Używaj przedłużacza tylko wtedy, gdy jest niezbędnie konieczny. Musi on być dopuszczony do eksploatacji i wytrzymywać pobór mocy przez elektronarzędzie (patrz: Dane techniczne). Zaleca się, by minimalny przekrój żył kabla wynosił 1,5 mm² a jego długość nie przekraczała 30 m.

Gdy korzystasz z bębna, zawsze całkowicie odwijaj z niego kabel.

MONTAŻ I REGULACJA



OSTRZEŻENIE: *By zmniejszyć ryzyko doznania urazu, przed założeniem lub zdjęciem akcesoriów bądź przed wykonaniem regulacji lub naprawy wyłącz elektronarzędzie i wyjmij wtyczkę kabla z gniazda sieciowego. Przed ponownym przyłączeniem szlifierki naciśnij i zwolnij wyłącznik, by upewnić się, że elektronarzędzie jest wyłączone.*

Mocowanie rękojeści bocznej (rys. 1, 6)



OSTRZEŻENIE! *Przed użyciem szlifierki sprawdź, czy rękojeść jest dobrze dokręcona.*



OSTRZEŻENIE! *Zawsze należy używać rękojeści bocznej w celu zachowania przez cały czas kontroli nad narzędziem.*

Wkręć rękojeść boczną (d) do oporu w jeden z przewidzianych do tego celu otworów (f) z boku obudowy przekładni.

Zdejmowanie i zakładanie osłony tarczy (rys. 2)



OSTRZEŻENIE: *By zmniejszyć ryzyko doznania urazu, przed założeniem lub zdjęciem akcesoriów bądź przed wykonaniem regulacji lub naprawy wyłącz elektronarzędzie i wyjmij wtyczkę kabla z gniazda sieciowego. Przed ponownym przyłączeniem szlifierki naciśnij i zwolnij wyłącznik, by upewnić się, że elektronarzędzie jest wyłączone.*



UWAGA: *Nigdy nie używaj szlifierki bez założonej osłony tarczy.*

Przy wykorzystywaniu szlifierek D28011, D28111, D28113, D28130, D28132C, D28134, D28135, D28139 lub D28141 do cięcia metalu lub muru musi być założona osłona typu 1, którą można zakupić u dilerów DeWALT.

WSKAZÓWKA: Patrz **Przegląd tarcz szlifierskich i tnących** na końcu tego podręcznika. Przedstawiono w nim wiele różnych akcesoriów, które można wykorzystywać z tymi szlifierkami.

OSŁONA TARCZY MOCOWANA WKRĘTEM (RYS. 2) D28011/D28111/D28139

1. Ułóż szlifierkę kątową na stole wrzecionem (o) do góry.
2. Występy (k) zgraj z wycięciami (l).
3. Nasadź osłonę (c) i obróć ją do żądanej pozycji.
4. Dobrze dokręć wkręt (m).
5. By zdjąć osłonę tarczy, poluzuj wkręt.



UWAGA: *Nigdy nie używaj szlifierki, gdy osłona tarczy nie daje się dobrze zamocować wkrętem. By nie narażać się na doznanie urazu, oddaj szlifierkę i osłonę do punktu serwisowego w celu naprawy lub wymiany osłony.*

BEZNARZĘDZIOWA OSŁONA TARCZY (RYS. 3) D28113/D28130/D28132C/D28134/D28135/D28141

1. Ułóż szlifierkę kątową na stole wrzecionem (o) do góry.
2. Zwolnij klamrę zaciskową (g) i przytrzymaj osłonę (c) tak, jak pokazano na rysunku.
3. Występy (k) zgraj z wycięciami (l).
4. Nasadź osłonę i obróć ją do żądanej pozycji.
5. W razie potrzeby zwiększ siłę zacisku przez dokręcenie wkrętu (m).
6. Zaciągnij klamrę zaciskową.
7. By zdjąć osłonę, zwolnij klamrę zaciskową.

Wymiana tarcz szlifierskich lub tnących (rys. 1, 4, 5)



OSTRZEŻENIE: *Nigdy nie używaj uszkodzonych tarcz.*

1. Tak ułóż szlifierkę na stole, by osłona tarczy znalazła się na górze.
2. Prawidłowo załóż wewnętrzną podkładkę kołnierзовą (i) na wrzeciono (o) (rys. 4).
3. Załóż tarczę (n) na podkładkę kołnierзовą (i). Gdy tarcza zawiera środkową wypukłość (j),

musi ona być zwrócona w stronę podkładki kołnierzowej (i).

4. Nakręć zewnętrzną nakrętkę mocującą (h) na wrzeciono (o) (rys. 5):
 - a. przy zakładaniu tarczy szlifierskiej odsadzenie nakrętki mocującej (h) musi być zwrócone w stronę tarczy (rys. 5A);
 - b. przy zakładaniu tarczy tnącej odsadzenie nakrętki mocującej (h) musi być zwrócone na zewnątrz (rys. 5B).
5. Naciśnij przycisk blokady wrzeciona (b) i obróć wrzeciono (o) aż do zablokowania.
6. Dostarczonym kluczem widelkowym dokręć nakrętkę mocującą (h).
7. Zwolnij przycisk blokady wrzeciona.
8. By zdjęć tarczę, kluczem widelkowym odkręć nakrętkę mocującą (h).

Wymian talerza polerującego/ tarczy szlifierskiej piaskowej (rys.1, 5)

1. Tak ułóż szlifierkę na stole, by osłona tarczy znalazła się na górze.
2. Zdejmij tylną podkładkę (i)
3. Załóż talerz polerski gumowany prawidłowo na wrzeciono (o)
4. Załóż tarczę szlifierską piaskową na krążek gumowany.
5. Przykręć nakrętkę mocującą (h) na wrzeciono. Osadzenie nakrętki mocującej (h) musi być zwrócone na talerz gumowany.
6. Naciśnij przycisk blokady wrzeciona (b) i obróć wrzeciono (o) aż do zablokowania.
7. Dostarczonym kluczem widelkowym dokręć nakrętkę mocującą (h).
8. Zwolnij przycisk blokady wrzeciona.
9. By zdjęć tarczę, kluczem widelkowym odkręć nakrętkę mocującą (h).

Montaż szczotki drucianej garnkowej

Szczotkę drucianą garnkową nakręć bezpośrednio na wrzeciono bez użycia podkładki kołnierzowej i nakrętki mocującej.

Przed rozpoczęciem pracy:

- Załóż odpowiednią osłonę i tarczę szlifierską lub tnącą. Nie używaj nadmiernie zużytych tarcz.
- Nie stosuj żadnych uszkodzonych narzędzi roboczych. Sprawdzaj przed każdym zastosowaniem narzędzia robocze, jak tarcze szlifierskie pod kątem odprysków i rys, talerze szlifierskie ze względu na rysy i mocne zużycie, szczotki druciane ze względu na obłuzowane lub połamane druty. Jeżeli ma to miejsce w przypadku elektronarzędzia lub narzędzia roboczego zastosuj nieszkodzone narzędzie. Jeżeli sprawdziłeś i założyłeś narzędzie, ustaw się oraz osoby z otoczenia poza zasięgiem obracającego się elektronarzędzia i pozwól narzędziu popracować minutę dłużej na najwyższych obrotach. W tym czasie uszkodzone narzędzie robocze najczęściej ulegnie wyłamaniu.
- Upewnij się, czy wewnętrzna podkładka kołnierzowa i zewnętrzna nakrętka mocująca są prawidłowo osadzone. Sprawdź zalecenia w Tabeli akcesoriów do prac szlifierskich.
- Sprawdź, czy tarcza szlifierska lub tnąca obraca się w kierunku strzałek na osłonie i szlifierce.

ZASTOSOWANIE

Instrukcja obsługi



OSTRZEŻENIE: Zawsze przestrzegaj wskazówek dotyczących bezpieczeństwa i obowiązujących przepisów.



OSTRZEŻENIE: By zmniejszyć ryzyko doznania urazu, przed założeniem lub zdjęciem akcesoriów bądź przed wykonaniem regulacji lub naprawy wyłącz elektronarzędzie i wyjmij wtyczkę kabla z gniazda sieciowego. Przed ponownym przyłączeniem szlifierki naciśnij i zwolnij wyłącznik, by upewnić się, że elektronarzędzie jest wyłączone.



OSTRZEŻENIE:

- Sprawdź, czy wszystkie materiały przeznaczone do szlifowania lub cięcia są dobrze zamocowane.
- Zabezpiecz i umocuj przedmiot obrabiany. Zabezpiecz przedmiot obrabiany w urządzeniu

przytrzymującym lub imadłem na stabilnym podłożu. Przedmiot obrabiany musi być mocno ułożony i zabezpieczony, aby nie poruszał się i pozwolił utrzymać kontrolę.

- Zabezpieczaj płyty lub duże przedmioty obrabiane, aby uniknąć ryzyka odrzutu przez zaciśniętą tarczę tnącą. Duże przedmioty obrabiane mogą przeginać się pod ciężarem własnym. Przedmiot obrabiany musi być zabezpieczony po obu stronach tarczy, zarówno w pobliżu nacięcia, jak i na brzegach.
- Zakładaj przy pracy tym urządzeniem odpowiednie rękawice robocze.
- Skrzynia biegów bardzo nagrzewa się podczas pracy.
- Tylko lekko naciskaj na szlifierkę. Nie wywieraj bocznego nacisku na tarczę.
- Unikaj przeciążenia elektronarzędzia. Gdyby szlifierka za bardzo się nagrzała, pozostaw ją załączoną przez kilka minut na biegu jałowym. Nie dotykaj żadnych akcesoriów, zanim nie ulegną schłodzeniu. Tarcze nagzewają się mocno podczas pracy.
- Nie stosuj żadnych reduktorów lub adapterów w celu dopasowania tarczy szlifierskiej przy niedopasowanych otworach.
- Nie używaj narzędzia bez osłony.
- Urządzenie nie jest skonstruowane do zastosowania bez tarczy szlifierskiej.
- Nie używaj do przecinania elektronarzędzia na stojaku.
- Nie stosuj jednocześnie dwóch tarcz przedzielonych podłatkami dystansowymi
- Zwracaj uwagę na fakt, że tarcza obraca się jeszcze po wyłączeniu urządzenia.

Utrzymywanie prawidłowej pozycji rąk (rys. 1)



OSTRZEŻENIE: By zmniejszyć ryzyko doznania poważnego urazu, **ZAWSZE** prawidłowo utrzymuj elektronarzędzie, tak jak pokazano na rysunku.



OSTRZEŻENIE: By zmniejszyć ryzyko doznania poważnego urazu, **ZAWSZE** mocno utrzymuj elektronarzędzie, by w razie potrzeby móc zawczasu odpowiednio zareagować w nagłej sytuacji.

Zaleca się jedną ręką trzymać rękojeść boczną (d), a drugą - za obudowę szlifierki, tak jak pokazano na rysunku 1.

Załączanie i wyłączenie (rys. 1)



OSTRZEŻENIE: Nigdy nie załączaj ani nie wyłączaj szlifierki pod obciążeniem.

1. By załączyć szlifierkę, naciśnij wyłącznik (a).
2. Dla uzyskania pracy ciągłej wyłącznik naciśnij całkowicie do przodu.
3. By wyłączyć szlifierkę, zwolnij wyłącznik. By wyłączyć szlifierkę z trybu pracy ciągłej, naciśnij tylną część wyłącznika.

Blokada wrzeciona (rys. 1)

Blokada wrzeciona (b) zapobiega obracaniu się wrzeciona podczas wymiany tarczy. Przycisk blokady wrzeciona wolno naciskać tylko przy wyłączonej i odłączonej od sieci szlifierce oraz całkowicie zatrzymanej tarczy.

WSKAZÓWKI: By nie uszkodzić szlifierki, nigdy nie naciskaj przycisku blokady wrzeciona podczas pracy. Mogłoby to doprowadzić do uszkodzenia elektronarzędzia i odkręcenia narzędzia roboczego, co grozi doznaniem urazu.

By zablokować wrzeciono, wciśnij przycisk blokady i obróć wrzeciono do oporu.

Obróbka metalu

Przy obróbce metalu stosuj wyłącznik ochronny różnicowo-prądowy, by zminimalizować ryzyko porażenia prądem elektrycznym, które stwarza pył metalowy.

W razie zadziałania wyłącznika różnicowo-prądowego oddaj szlifierkę do autoryzowanego warsztatu naprawczego DEWALT.



OSTRZEŻENIE: W ekstremalnych warunkach pracy przy obróbce metalu istnieje niebezpieczeństwo gromadzenia się przewodzącego pyłu we wnętrzu obudowy maszyny. Może on doprowadzić do naruszenia izolacji ochronnej, co grozi porażeniem prądem elektrycznym.

By nie dopuścić do gromadzenia się pyłu metalowego we wnętrzu maszyny, zalecamy codziennie czyścić szczeliny wentylacyjne. Patrz punkt **Konserwacja**.

Zastosowanie tarcz ściernych lamelowych



OSTRZEŻENIE: *Wydzielanie się pyłu metalowego. Intensywne użytkowanie tarcz ściernych lamelowych do obróbki metalu zwiększa niebezpieczeństwo porażenia prądem elektrycznym. By zmniejszyć to zagrożenie, stosuj wyłącznik ochronny różnicowo-prądowy i codziennie czyść szczeliny wentylacyjne, przedmuchiując je sprężonym powietrzem zgodnie z instrukcją konserwacji.*

Cięcie metalu

Przy pracach tnąco-szlifierskich z łączonymi środkami do szlifowania stosuj zawsze osłonę typ 1.

Przy cięciu pracuj z mocnym posuwem, który jest dopasowany do przecinanego materiału. Nie wywieraj nacisku na tarczę tnącą i nie przechylaj i nie kołysz maszyną.

Nie zmniejszaj prędkości rozpędzonej tarczy tnącej, poprzez stosowanie bocznego nacisku.

Maszyna musi pracować w jednym przeciwniebnym ruchu. W przeciwnym razie istnieje niebezpieczeństwo, że zostanie ona w sposób niekontrolowany zepchnięta z toru cięcia.

Przy cięciu profili i przedmiotów kanciastych najlepiej rozpoczynać z najmniejszym przekrojem poprzecznym.

Szlifowanie zgrubne

Nigdy nie stosuj do szlifowania zgrubnego tarczy tnącej.

Przy szlifowaniu zgrubnym najlepsze wyniki zostaną osiągnięte, gdy maszyna zostanie ustawiona na kącie 30° do 40°. Poruszaj maszyną z mocnym naciskiem tam i z powrotem. W ten sposób przedmiot obrabiany nie nagrzej się, nie przebarwi i nie utworzą się rowki.

Cięcie kamienia

Maszynę można używać tylko do cięcia suchego.

Do cięcia kamienia powinna być zastosowana tarcza szlifierska diamentowa. Obsługuj maszynę tylko z przeciwpyłową maską ochronną.

Wskazówki pracy

Uwaga przy cięciu szczelin w ścianach nośnych.

Szczeliny w ścianach nośnych podlegają lokalnym przepisom. W pierwszej kolejności należy stosować się właśnie do tych przepisów. Na początku pracy skontaktuj się z odpowiedzialnym w tym zakresie statykiem, architektem lub inspektorem budowlanym

KONSERWACJA

Szlifierka kątowna firmy DeWALT odznacza się dużą trwałością użytkową i prawie nie wymaga konserwacji. Jednak warunkiem ciągłej, bezawaryjnej pracy jest jej regularne czyszczenie.



OSTRZEŻENIE: *By zmniejszyć ryzyko doznania urazu, przed założeniem lub zdjęciem akcesoriów bądź przed wykonaniem regulacji lub naprawy wyłącz elektronarzędzie i wyjmij wtyczkę kabla z gniazda sieciowego. Przed ponownym przyłączeniem szlifierki naciśnij i zwolnij wyłącznik, by upewnić się, że elektronarzędzie jest wyłączone.*

Samowylączające szczotki węglowe

W razie prawie całkowitego zużycia szczotek węglowych następuje automatyczne wyłączenie silnika. Szlifierkę należy wtedy usprawnić, ale nie przewidziano wymiany szczotek węglowych przez użytkownika. Oddaj elektronarzędzie do autoryzowanego warsztatu serwisowego DeWALT.



Smarowanie

Elektronarzędzie nie wymaga żadnego dodatkowego smarowania.



Czyszczenie



OSTRZEŻENIE: *Gdyby w szczelinach wentylacyjnych zgromadził się brud, wydmuchaj go suchym, sprężonym powietrzem. Załóż przy tym okulary*

ochronne i odpowiednią maskę przeciwpyłową.



OSTRZEŻENIE: Do czyszczenia plastikowych elementów narzędzia nie używaj żadnych rozpuszczalników ani innych agresywnych chemikaliów, które mogą osłabić materiał. Najlepsza do tego celu jest szmata zwilżona łagodnym roztworem mydlanym. Uwważaj, by do wnętrza obudowy nie dostała się jakaś ciecz i żadnej części narzędzia nie zanurzaj w wodzie.

Dostępne akcesoria



OSTRZEŻENIE: Ponieważ akcesoria innych producentów nie zostały przetestowane przez firmę DEWALT pod względem przydatności do tego narzędzia, ich użycie może być niebezpieczne. By nie narażać się na doznanie urazu ciała, stosuj wyłącznie oryginalne wyposażenie dodatkowe.

By uzyskać więcej informacji na temat właściwych akcesoriów, zwróć się do swojego dilera.

TABELA AKCESORIÓW

	Max (mm)		[mm]	Min Obroty [min. ⁻¹]	Prędkość obrotowa (m/s)	Długość gwintowania (mm)
	D	b	d			
	115	6	22,23	11 000	80	-
	125	6	22,23	11 000		
	150	6	22,23	9 000		
	115	-	-	11 000	80	-
	125	-	-	11 000		
	150	-	-	9 000		
	75	30	M14	11 000	45	18,0
	115	12	M14	11 000	80	18,0
	125	12	M14	11 000		
	150	12	M14	9 000		

Ochrona środowiska



Selektywna zbiórka odpadów. Wyrobu tego nie wolno wyrzucać do normalnych śmieci z gospodarstw domowych.

Gdy pewnego dnia poczujesz się zmuszony zastąpić wyrób DEWALT nowym sprzętem lub nie będziesz go już potrzebować, nie wyrzucaj go do śmieci z gospodarstw domowych, a jedynie oddaj do specjalistycznego zakładu utylizacji odpadów.

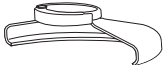

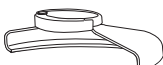


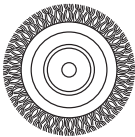

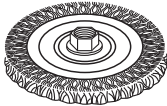
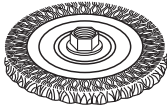

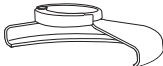

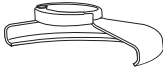
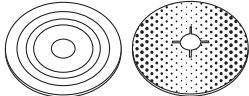
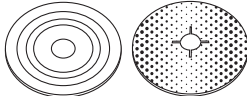
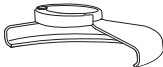




Dzięki selektywnej zbiórce zużytych wyrobów i opakowań niektóre materiały mogą być odzyskane i ponownie wykorzystane. W ten sposób chroni się środowisko naturalne i zmniejsza popyt na surowce.

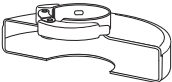

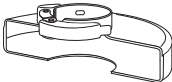


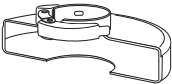




Stosuj się do lokalnych przepisów, jeżeli wymagają one oddawania zużytych elektrycznych urządzeń powszechnego użytku do specjalnych punktów zbiorczych lub zobowiązują sprzedawców do przyjmowania ich przy zakupie nowego wyrobu.

Firma DEWALT chętnie przyjmuje stare, wyprodukowane przez siebie urządzenia i utylizuje je zgodnie z obowiązującymi przepisami. By skorzystać z tej usługi, oddaj zużyty sprzęt do autoryzowanego warsztatu naprawczego, który prowadzi zbiórkę w naszym imieniu.

PRZEGLĄD AKCESORIÓW DO SZLIFIEREK KĄTOWYCH

Typ osłony	Narzędzie robocze	Opis	Sposób mocowania
 OSŁONA TYP 27	 Tarcza szlifierska wypukła	 Osłona typ 27	
	 Tarcza ścierna lamelowa	 Podkładka kołnierkowa	
	 Szczotka drucziana tarczowa	 Tarcza wypukła typ 27	
	 Szczotka drucziana tarczowa z otworem gwintowanym	 Nakrętka mocująca	
	 Szczotka drucziana gamkowa z otworem gwintowanym	 Osłona typ 27	
	 Szczotka drucziana	 Szczotka drucziana tarczowa	
 Talerz polerski/ papier ścierny piaskowy	 Osłona typ 27		
		 Gumowy talerz polerski	
		 Krążek papieru ściernego piaskowego	
		 Nakrętka mocująca	

PRZEGLĄD AKCESORIÓW DO SZLIFIEREK KĄTOWYCH

<i>Typ osłony</i>	<i>Narzędzie robocze</i>	<i>Opis</i>	<i>Sposób mocowania</i>
 OSŁONA TYP 1		Tarcza do cięcia muru	 Osłona typ 1
		Tarcza do cięcia metalu	 Podkładka kołnierzowa
 OSŁONA TYP 1		Tarcza tnąca diamentowa	 Podkładka kołnierzowa
 OSŁONA TYP 27			 Nakrętka mocująca

DEWALT

WARUNKI GWARANCJI:

Produkty marki DEWALT reprezentują bardzo wysoką jakość, dlatego oferujemy dla nich korzystne warunki gwarancyjne. Niniejsze warunki gwarancji nie pomniejszają praw klienta wynikających z polskich regulacji ustawowych lecz są ich uzupełnieniem. Gwarancja jest ważna na terenie Rzeczypospolitej Polskiej.

DEWALT gwarantuje sprawne działanie produktu w przypadku postępowania zgodnego z warunkami techniczno-eksploatacyjnymi opisanymi w instrukcji obsługi.

Niniejszą gwarancją nie jest objęte dodatkowe wyposażenie, jeżeli nie została do niego dołączona oddzielna karta gwarancyjna oraz elementy wyrobu podlegające naturalnemu zużyciu.

1. Niniejszą gwarancją objęte są usterki produktu spowodowane wadami produkcyjnymi i wadami materiałowymi.
2. Niniejsza gwarancja jest ważna po przedstawieniu przez Klienta w Centralnym Serwisie Gwarancyjnym reklamowanego produktu oraz łącznie:
 - a) poprawnie wypełnionej karty gwarancyjnej;
 - b) ważnego paragonu zakupu z datą sprzedaży taką, jak w karcie gwarancyjnej lub kopii faktury.
3. Gwarancja obejmuje bezpłatną naprawę urządzenia (wraz z bezpłatną wymianą uszkodzonych części) w okresie 12 miesięcy od daty zakupu.
4. Produkt reklamowany musi być:
 - a) dostarczony bezpośrednio do Centralnego Serwisu Gwarancyjnego wraz z poprawnie wypełnioną Kartą Gwarancyjną i ważnym paragonem zakupu (lub kopią faktury) oraz szczegółowym opisem uszkodzenia, lub
 - b) przesłany do Centralnego Serwisu Gwarancyjnego za pośrednictwem punktu sprzedaży wraz z dokumentami wymienionymi powyżej.
5. Koszty wysyłki do Centralnego Serwisu Gwarancyjnego ponosi Serwis. Wszelkie koszty związane z zapewnieniem bezpiecznego opakowania, ubezpieczeniem i innym ryzykiem ponosi Klient. W przypadku odrzucenia roszczenia gwarancyjnego, produkt jest odesłany do miejsca nadania na koszt adresata.
6. Usterki ujawnione w okresie gwarancji będą usunięte przez Centralny Serwis Gwarancyjny w terminie:
 - a) 14 dni roboczych od daty przyjęcia produktu przez Centralny Serwis Gwarancyjny;

- b) termin usunięcia wady (punkt 6a) może być wydłużony o czas niezbędny do importu niezbędnych części zamiennych.
7. Klient otrzyma nowy sprzęt, jeżeli:
 - a) Centralny Serwis Gwarancyjny stwierdzi na piśmie, że usunięcie wady jest niemożliwe;
 - b) produkt nie podlega naprawie, tylko wymianie bez dokonywania naprawy.
 8. O ile taki sam produkt jest nieosiągalny, może być wydany nowy produkt o nie gorszych parametrach.
 9. Decyzja Centralnego Serwisu Gwarancyjnego odnośnie zasadności zgłaszanych usterek jest decyzją ostateczną.
 10. Gwarancją nie są objęte:
 - a) wadliwe działanie lub uszkodzenia spowodowane niewłaściwym użytkowaniem lub używaniem produktu niezgodnie z przeznaczeniem, instrukcją obsługi lub przepisami bezpieczeństwa;
 - b) wadliwe działanie lub uszkodzenia spowodowane przeciążaniem narzędzia, które prowadzi do uszkodzeń silnika, przekładni lub innych elementów a także stosowaniem osprzętu innego niż zalecany przez DEWALT;
 - c) mechaniczne uszkodzenia produktu i wywołane nimi wady;
 - d) wadliwe działanie lub uszkodzenia na skutek działania pożaru, powodzi, czy też innych klęsk żywiołowych, nieprzewidzianych wypadków, korozji, normalnego zużycia w eksploatacji czy też innych czynników zewnętrznych;
 - e) produkty, w których naruszone zostały plomby gwarancyjne lub, które były naprawiane poza Centralnym Serwisem Gwarancyjnym lub były przerabiane w jakikolwiek sposób;
 - f) osprzęt eksploatacyjny dołączony do urządzenia oraz elementy ulegające naturalnemu zużyciu.
 11. Centralny Serwis Gwarancyjny, firmy handlowe, które sprzedały produkt, nie udzielają upoważnień ani gwarancji innych niż określone w karcie gwarancyjnej. W szczególności nie obejmują prawa klienta do domagania się zwrotu utraconych zysków w związku z uszkodzeniem produktu.
 12. Gwarancja nie wyłącza, nie ogranicza ani nie zawiesza uprawnień kupującego wynikających z niezgodności towaru z umową.

Centralny Serwis Gwarancyjny ERPATECH
ul. Bakaliowa 26, 05-080 Mościska
tel.: (22) 862-08-08, (22) 431-05-05
faks: (22) 862-08-09

CZ ZÁRUČNÍ LIST

PL KARTA GWARANCYJNA

H JÓTÁLLÁSI JEGY

SK ZÁRUČNÝ LIST

DEWALT[®]

CZ měsíců
H hónap

12

PL miesięcy
SK mesiacov

CZ Výrobní kód	Datum prodeje	Razítko prodejny Podpis	
H Gyári szám	A vásárlás napja	Pecsét helye Aláírás	
PL Numer seryjny	Data sprzedaży	Stempel Podpis	
SK Číslo série	Dátum predaja	Pečiatka predajne Podpis	

(CZ)

Adresy servisu
Band Servis
Klášteřského 2
CZ-140 00 Praha 4
Tel.: 00420 244 403 247
Fax: 00420 241 770 167

Band Servis
K Pasekám 4440
CZ-76001 Zlín
Tel.: 00420 577 008 550,1
Fax: 00420 577 008 559
<http://www.bandservis.cz>

(H)

Black & Decker Központi
Garanciális-és Márkaszerviz
1163 Budapest
(Sashalom) Thököly út 17.
Tel.: 403-2260
Fax: 404-0014
www.rotelkft.hu

(PL)

Adres serwisu centralnego
ERPATECH
ul. Bakaliowa 26
05-080 Mościska
Tel.: 022-8620808
Fax: 022-8620809

(SK)

Adresa servisu
Band Servis
Paulínska ul. 22
SK-91701 Trnava
Tel.: 00421 335 511 063
Fax: 00421 335 512 624

(CZ) Dokumentace záruční opravy

(PL) Przebieg napraw gwarancyjnych

(H) A garanciális javítás dokumentálása

(SK) Záznamy o záručných opravách

CZ	Číslo	Datum příjmu	Datum zakázky	Číslo zakázky	Závada	Razítko Podpis
H	Sorszám	Bejelentés időpontja	Javítási időpont	Javítási munkalapszám	Hiba jelleg oka	Pecsét Aláírás
	Jótállás új határideje					
PL	Nr.	Data zgłoszenia	Data naprawy	Nr. zlecenia	Przebieg naprawy	Stempel Podpis
SK	Číslo dodávky	Dátum nahlásenia	Dátum opravy	Číslo objednávky	Popis poruchy	Pečiatka Podpis