

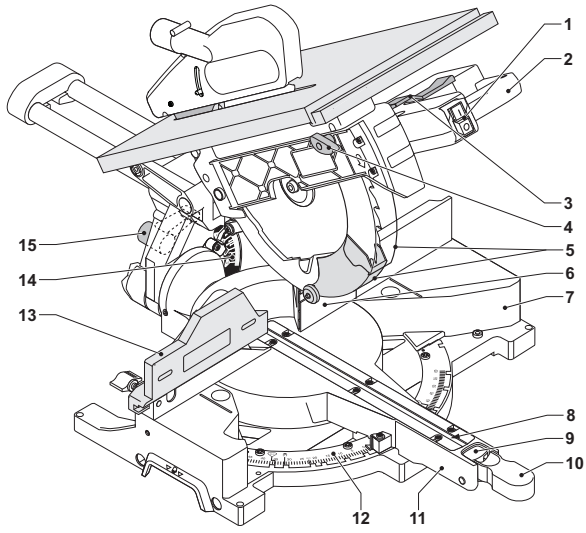
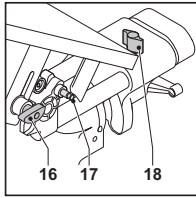
**DEWALT®**

**555777 - 23 CZ**

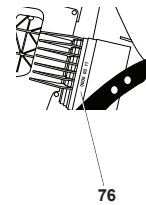
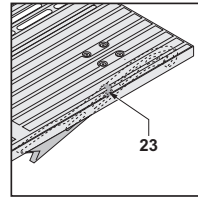
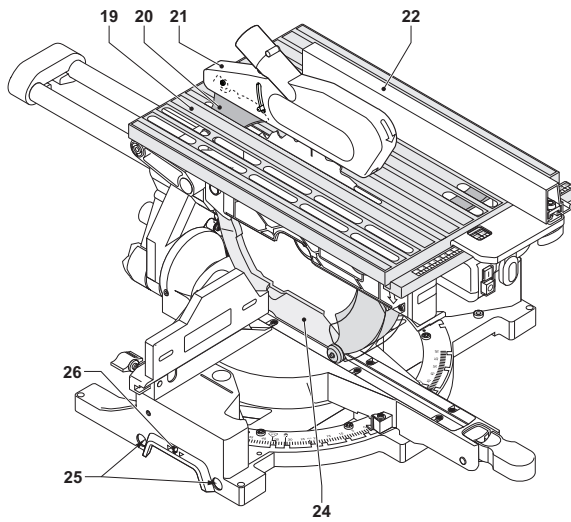
Přeloženo z původního návodu

**D27111**

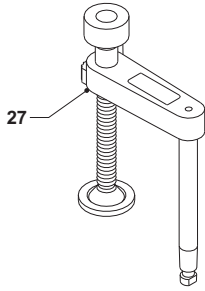
**D27112**



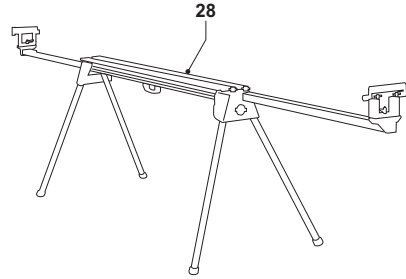
A1



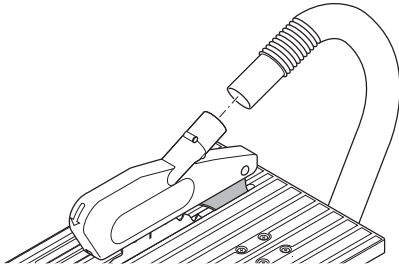
A2



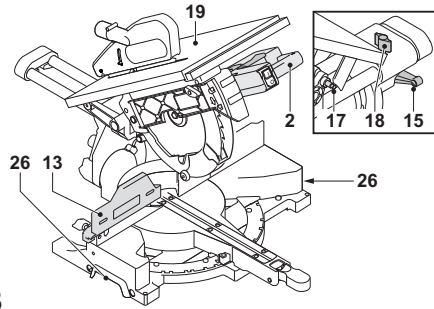
A3



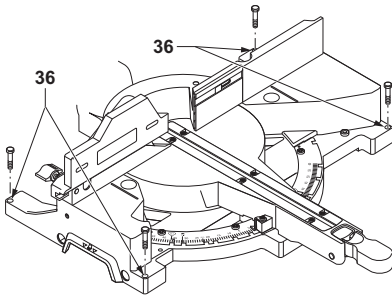
A4



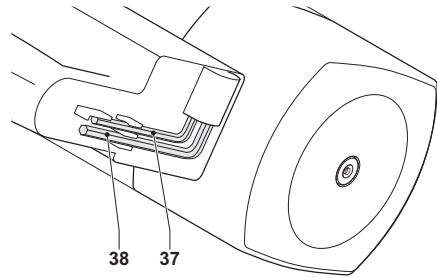
A5



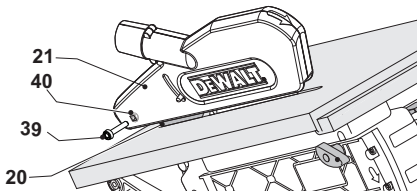
B



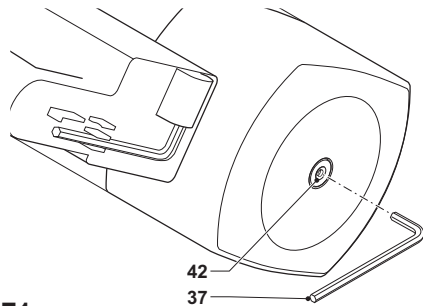
C



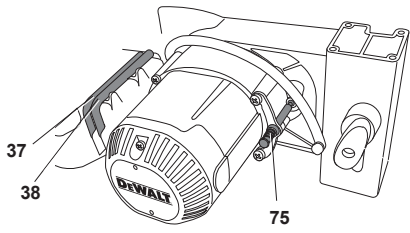
D



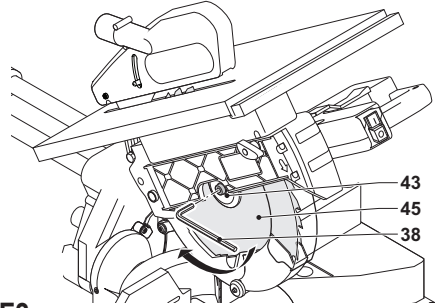
E



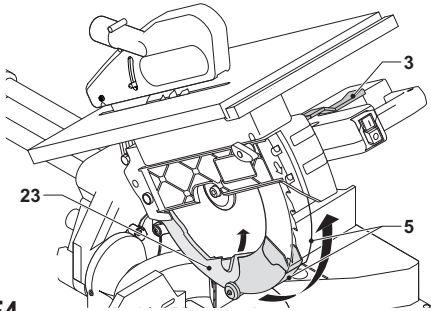
F1



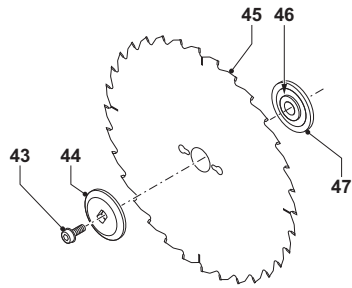
**F2**



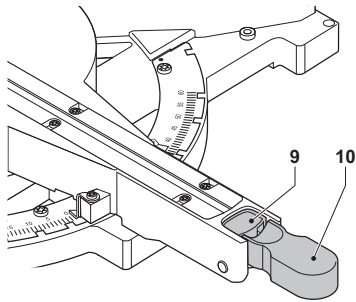
**F3**



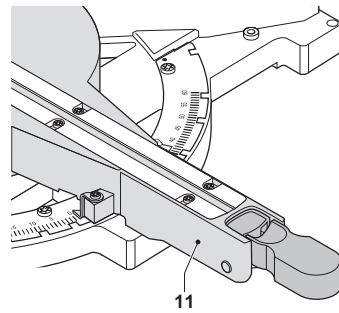
**F4**



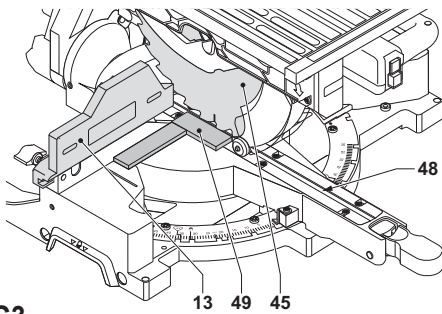
**F5**



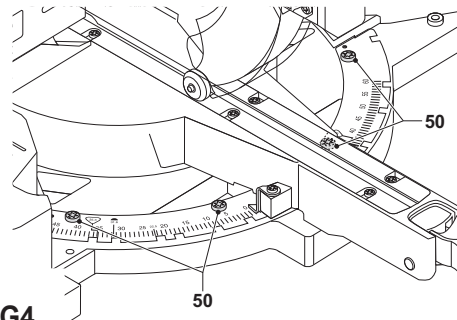
**G1**



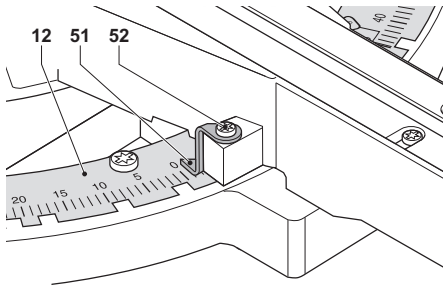
**G2**



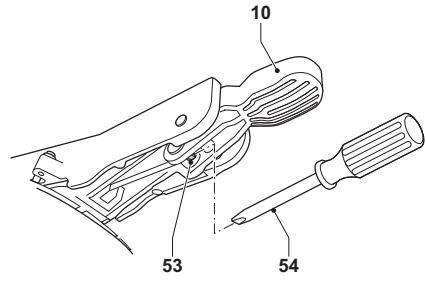
**G3**



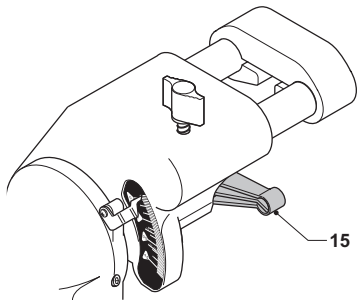
**G4**



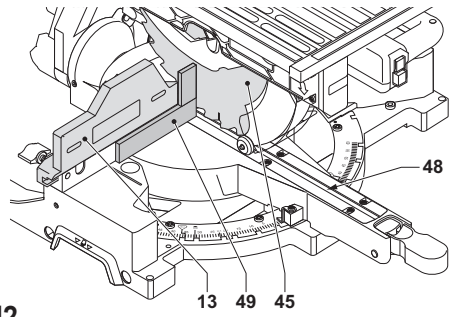
**H**



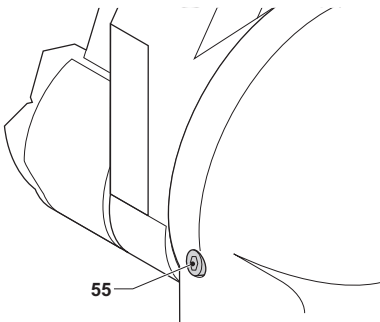
**I**



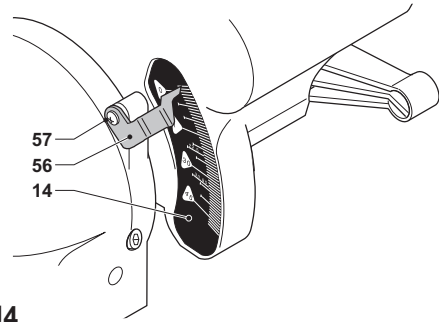
**J1**



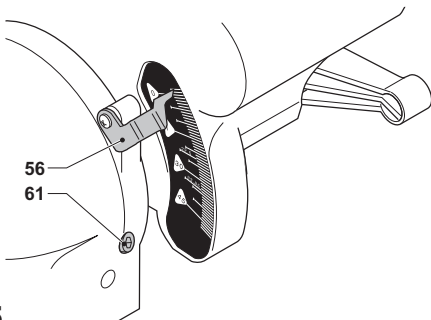
**J2**



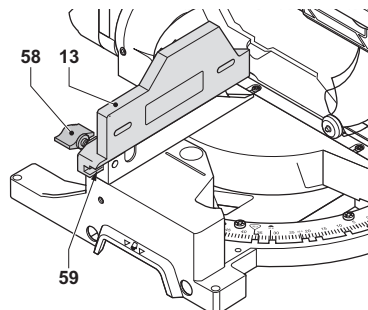
**J3**



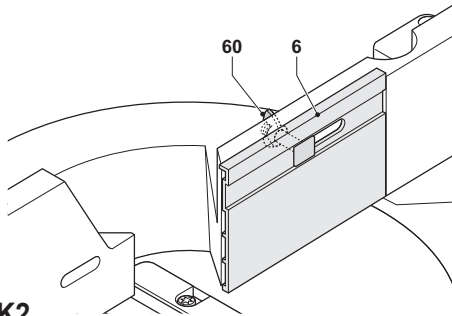
**J4**



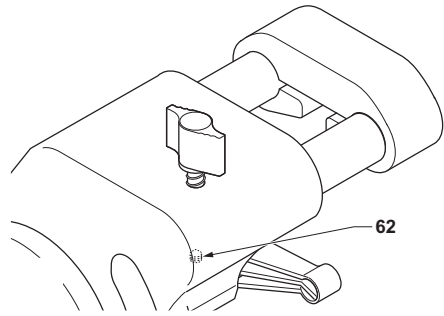
**J5**



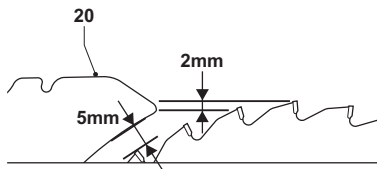
**K1**



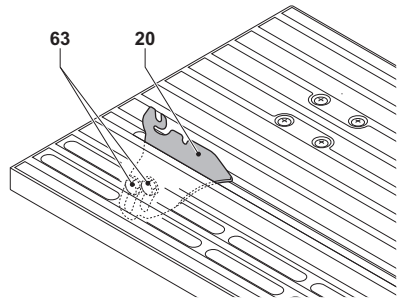
**K2**



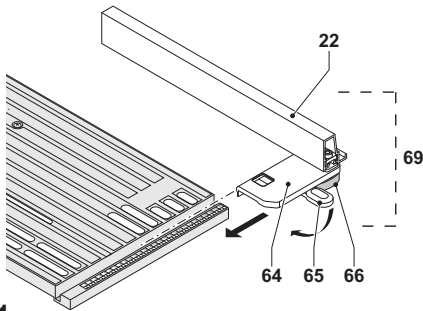
**L**



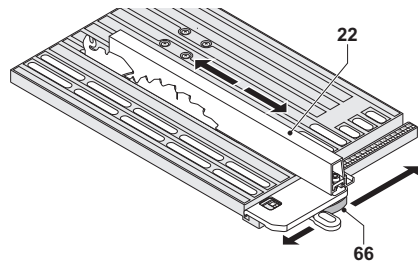
**M1**



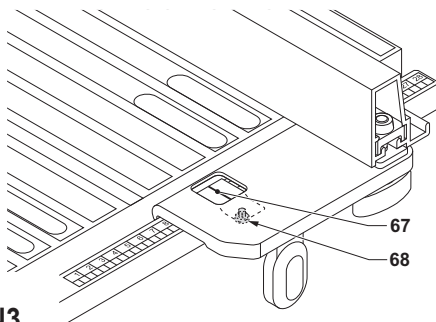
**M2**



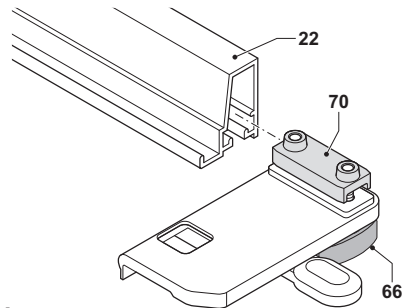
**N1**



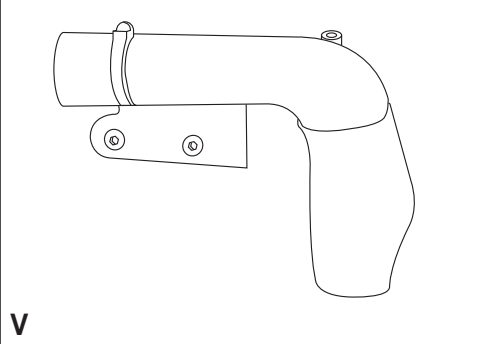
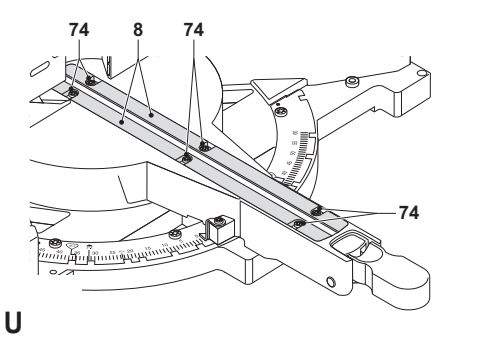
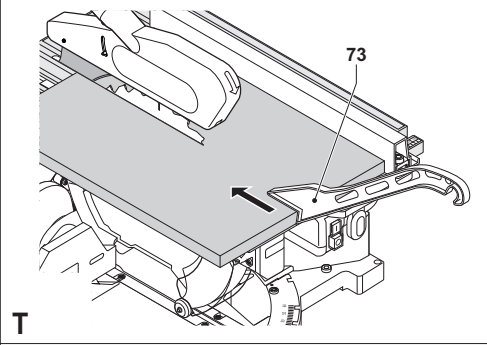
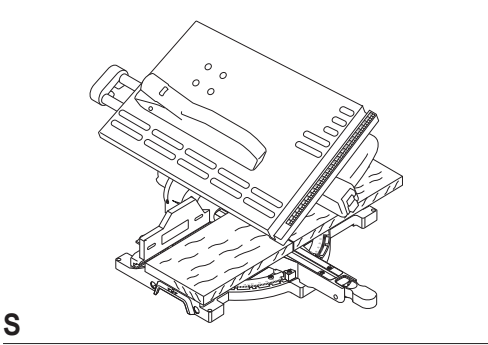
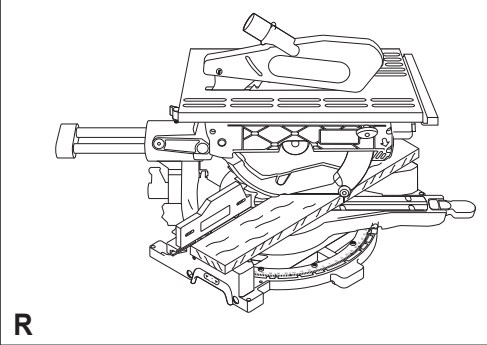
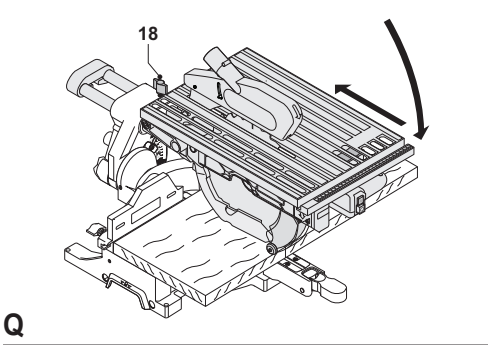
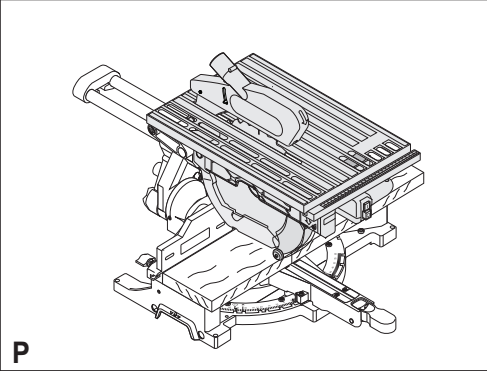
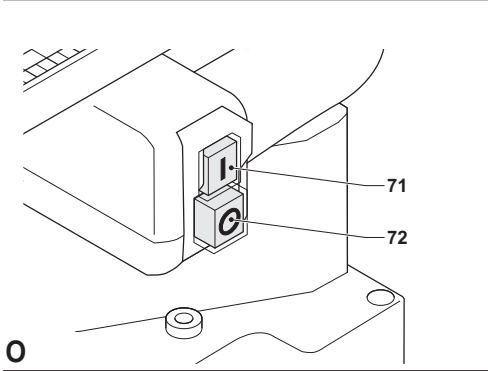
**N2**



**N3**



**N4**



# POKOSOVÁ PILA S HORNÍM STOLEM

## D27111/D27112

### Blahopřejeme Vám!

Zvolili jste si elektrické nářadí značky DEWALT. Roky zkušeností, důkladný vývoj výrobků a inovace vytvořily ze společnosti DEWALT jednoho z nejspolehlivějších partnerů pro uživatele profesionálního elektrického nářadí.

### Technické údaje

		D27111	D27112	D27112-LX
Napájecí napětí	V	230	230	115
Typ		1	1	1
Příkon	W	1,500	1,600	1,600
Výkon	W	1,100	933	869
Max. otáčky pilového kotouče	min <sup>-1</sup>	2,950	3,300	3,300
Průměr pilového kotouče	mm	305	305	305
Průměr upínacího otvoru	mm	30	30	30
Tloušťka pilového kotouče	mm	1.8	1.8	1.8
Tloušťka rozpínacího klínu	mm	2	2	2
Tvrdost rozpínacího klínu		43 ± 5	43 ± 5	43 ± 5
Doba zastavení pilového kotouče	s	< 10.0	< 10.0	< 10.0
Hmotnost	kg	26.5	24	24

### Provozní parametry řezání

Režim pokosová pila				
Pokosový řez (maximální polohy)				
	levý	50°	50°	50°
	pravý	60°	60°	60°
Šikmý řez (maximální polohy)				
	levý	48°	48°	48°
	pravý	0°	0°	0°
Max. šířka řezu v úhlu 90° v max. výšce	90 mm	mm	220	285
Max. šířka řezu při úhlu pokosového řezu 45° v max. výšce	90 mm	mm	155	201
Max. šířka řezu při úhlu šikmého řezu 45° v max. výšce	50 mm	mm	220	285

### Režim stolová pila

Max. hloubka řezu	mm	0-51	0-51	0-51
-------------------	----	------	------	------

$L_{PA}$ (akustický tlak)	dB(A)		
	95.0	97.0	97.0

$K_{PA}$ (odchylka akustického tlaku K)	dB(A)		
	3.1	2.9	2.9

$L_{WA}$ (akustický výkon)	dB(A)		
	107.0	109.0	109.0

$K_{WA}$ (odchylka akustického výkonu K)	dB(A)		
	3.0	3.1	3.0

Celková úroveň vibrací (prostorový vektorový součet) podle norem EN 61029-1 a EN 61029-2-11:

Úroveň vibrací $a_h$	$m/s^2$		
$a_h =$	1.3	1.3	1.3
Odchylka K =	1.5	1.5	1.5

Velikost vibrací uvedená v tomto dokumentu byla měřena podle normalizovaných požadavků, které jsou uvedeny v normě EN 61029 a může být použita pro srovnání jednoho nářadí s ostatními. Tato hodnota může být použita pro předběžný odhad vibrací působících na obsluhu.



**VAROVÁNÍ:** Deklarované hodnoty vibrací se vztahují na standardní použití nářadí. Je-li ovšem nářadí použito pro různé aplikace s rozmanitým příslušenstvím nebo je-li prováděna jeho nedostatečná údržba, velikost vibrací může být odlišná. Tak se může během celkové pracovní doby značně prodloužit doba působení vibrací na obsluhu.

Odhad míry působení vibrací na obsluhu by měl také počítat s dobou, kdy je nářadí vypnuto nebo kdy je v chodu naprázdno. Během celkové pracovní doby se tak může doba působení vibrací na obsluhu značně zkrátit.

Zjistěte si další doplňková bezpečnostní opatření, která chrání obsluhu před účinkem vibrací: údržba nářadí a jeho příslušenství, udržování rukou v teple, organizace způsobů práce.



Pojistky

Evropa Nářadí 230 V10 A v napájecí síti

**POZNÁMKA:** Toto zařízení je určeno pro připojení k napájecímu systému s maximální přípustnou impedancí  $Z_{max} = 0,32 \Omega$  na bodě rozhraní (rozvodná skříň) napájecího systému uživatele.

Uživatel musí zajistit, aby bylo toto zařízení připojeno pouze k napájecímu systému, který splňuje výše uvedené požadavky. Je-li to nutné, uživatel může požádat distributora elektrické energie o informace týkající se impedance systému v bodě rozhraní.

## Definice: Bezpečnostní pokyny

Níže uvedené definice popisují stupeň závažnosti každého označení. Přečtěte si pozorně návod k použití a věnujte pozornost těmto symbolům.



**NEBEZPEČÍ:** Označuje bezprostředně hroziící rizikovou situaci, která, není-li jí zabráněno, **povede k vážnému nebo smrtelnému úrazu.**



**VAROVÁNÍ:** Označuje potenciálně rizikovou situaci, která, není-li jí zabráněno, **může vést k vážnému nebo smrtelnému úrazu.**



**UPOZORNĚNÍ:** Označuje potenciálně rizikovou situaci, která, není-li jí zabráněno, **může vést k lehkému nebo středně vážnému úrazu.**

**POZNÁMKA:** Označuje postup **nesouvisející se způsobením zranění, který, není-li mu zabráněno, může vést k poškození zařízení.**



Upozorňuje na riziko úrazu způsobeného elektrickým proudem.



Upozorňuje na riziko vzniku požáru.

## Prohlášení o shodě - EC

SMĚRNICE PRO STROJNÍ ZAŘÍZENÍ



D27111/D27112

DEWALT tímto prohlašuje, že tyto výrobky popisované v technických údajích splňují požadavky následujících norem: 2006/42/EC, EN 61029-1, EN 61029-2-11.

Tyto výrobky splňují také požadavky směrnice 2004/108/EC. Další informace vám poskytne zástupce společnosti DEWALT na následující adrese nebo na adresách, které jsou uvedeny na zadní straně tohoto návodu.

Níže podepsaná osoba je odpovědná za sestavení technických údajů a provádí toto prohlášení v zastoupení společnosti DEWALT.

Horst Grossmann  
Viceprezident vývoje a konstrukce výrobků  
DEWALT, Richard-Klinger-Straße 11, D-65510,  
Idstein, Germany  
01.01.2010

## Bezpečnostní pokyny



**VAROVÁNÍ!** Při použití elektrického nářadí musí být dodržovány základní bezpečnostní pokyny, aby se snížilo riziko vzniku požáru, úrazu elektrickým proudem a zranění osob, včetně následujících.

Před použitím tohoto nářadí si přečtěte všechny uvedené bezpečnostní pokyny a tyto pokyny uschovejte.

### USCHOVEJTE TENTO NÁVOD PRO PŘÍPADNÉ DALŠÍ POUŽITÍ.

## Všeobecné bezpečnostní pokyny

1. Udržujte pořádek na pracovišti.

Nepořádek na pracovišti nebo na pracovní ploše může vést k úrazu.

2. Berte ohled na okolí pracovní plochy.

Nevystavujte nářadí vlhkosti. Nepoužívejte nářadí ve vlhkém prostředí. Zajistěte správné osvětlení pracoviště (250 - 300 luxů). Nepoužívejte nářadí na místech, kde hrozí riziko vzniku požáru nebo exploze, například v blízkosti hořlavých nebo výbušných kapalin a plynů.

3. Ochrana před úrazem způsobeným elektrickým proudem.

Zabraňte kontaktu těla s uzemněnými povrchy (například potrubí, radiátory, sporáky a chladničky). Při práci v extrémních podmínkách (například vysoká vlhkost, tvorba kovových plynů při práci, atd.) může být elektrická bezpečnost zvýšena vložením izolačního transformátoru nebo ochranného jističe (FI).

4. Okolo stojící osoby udržujte mimo pracovní prostor.  
*Zabraňte okolo stojícím osobám, zejména dětem, aby se dotýkaly nářadí nebo prodlužovacího kabelu a udržujte je mimo pracovní prostor.*
5. Nářadí, které nepoužíváte, uskladněte.  
*Není-li nářadí používáno, musí být uskladněno na suchém místě a musí být také vhodně zabezpečeno, mimo dosah dětí.*
6. Nářadí nepřetěžujte.  
*Práce je účinnější a bezpečnější, pokud používáte nářadí a nástroje k účelům, k nimž jsou určeny.*
7. Používejte vhodné nářadí.  
*Nepřetěžujte malá nářadí při práci, která je určena pro výkonnější nářadí. Nepoužívejte nářadí k jiným účelům, než pro které je určeno. Nepoužívejte například kotoučovou pilu k řezání kmenů nebo větví stromů.*
8. Vhodně se oblékejte.  
*Nenoste volný oděv a šperky. Mohou být zachyceny pohyblivými částmi. Při práci ve venkovním prostředí používejte neklouzavou obuv. Máte-li dlouhé vlasy, používejte vhodnou pokrývku hlavy.*
9. Používejte prvky osobní ochrany.  
*Vždy používejte ochranné brýle. Jestliže se při práci s nářadím praší nebo odlétávají-li drobné částičky materiálu, používejte respirátor proti prachu nebo ochranný štít. Protože mohou být tyto částičky materiálu velmi horké, používejte také žáruvzdornou zástěru. Vždy používejte ochranu sluchu. Vždy používejte ochrannou přilbu.*
10. Připojte zařízení k zachytávání prachu.  
*Pokud je zařízení vybaveno adaptérem pro připojení zařízení k zachytávání prachu, zajistěte jeho správné připojení a řádnou funkci.*
11. S napájecím kabelem zacházejte opatrně.  
*Nikdy nevytahujte zástrčku ze zásuvky škrábáním za napájecí kabel. Vedte kabel tak, aby nepřecházel přes ostré hrany nebo horké a mastné povrchy. Při přenášení nikdy nedržte nářadí za napájecí kabel.*
12. Obrobek si upněte.  
*Pokud je to možné, používejte k upnutí obrobku svorky nebo svěrák. Je to bezpečnější a umožňuje to obsluhu nářadí oběma rukama.*
13. Nepřekázejte sami sobě.  
*Při práci vždy udržujte vhodný a pevný postoj.*
14. Provádějte pečlivou údržbu nářadí.  
*Udržujte ostré a čisté pracovní nástroje. Tak bude zajištěn bezpečnější a vyšší výkon nářadí. Dodržujte pokyny pro údržbu a výměnu příslušenství. Nářadí pravidelně kontrolujte a je-li poškozeno, nechejte jej opravit v autorizovaném servisu. Udržujte rukojeti a všechny ovládací prvky čisté, suché a neznečištěné olejem nebo mazivou.*
15. Nářadí odpojte.  
*Pokud není nářadí používáno, před prováděním údržby a před výměnou příslušenství, jako jsou pilové kotouče, pracovní nástroje a nože, nářadí vždy odpojte od elektrické sítě.*
16. Odstraňte seřizovací přípravky a klíče.  
*Vytvořte si návyk, abyste před použitím nářadí prováděli kontrolu, zda na nářadí nezůstaly seřizovací klíče nebo přípravky a zajistěte jejich odstranění z nářadí.*
17. Zabraňte nechtěnému spuštění.  
*Nepřenášejte nářadí s prstem na hlavní spinaci. Před připojením k elektrické síti se ujistěte, zda je hlavní spínač v poloze vypnuto (OFF).*
18. Používejte prodlužovací kabely určené pro venkovní použití.  
*Před použitím zkontrolujte prodlužovací kabel a je-li poškozen, zajistěte jeho výměnu. Používáte-li nářadí venku, používejte pouze prodlužovací kabel určený pro venkovní použití, který je i takto označen.*
19. Buďte pozorní.  
*Stále sledujte, co děláte. Přemýšlejte. S nářadím nepracujte, jste-li unavení nebo pokud jste pod vlivem omamných látek, alkoholu nebo léků.*
20. Kontrolujte stav nářadí.  
*Dříve než budete nářadí používat, pečlivě zkontrolujte, zda není poškozeno, aby byla zajištěna jeho správná funkce. Zkontrolujte vychýlení a uložení pohybujících se částí, opotřebenosti jednotlivých částí a další prvky, které mohou ovlivnit správný chod nářadí. Zničené nebo jiné poškozené díly nechejte opravit nebo vyměnit v autorizovaném servisu, pokud v této příručce nebude uveden jiný způsob odstranění závady. Poškozené spínače nechejte vyměnit v autorizovaném servisu.*

Pokud nelze hlavním spínačem nářadí zapnout a vypnout, s nářadím nepracujte. Nikdy se nepokoušejte o opravu sami.



**VAROVÁNÍ!** Použití jiného příslušenství nebo přídavného zařízení a provádění jiných pracovních operací, než je doporučeno tímto návodem, může způsobit poranění obsluhy.

#### 21. Opravy tohoto nářadí vždy svěřujte kvalifikovaným servisním technikům.

Toto elektrické nářadí odpovídá platným bezpečnostním předpisům. Opravy by měly být prováděny pouze kvalifikovanými technikami, kteří budou používat originální náhradní díly. V jiných případech může dojít k velkému ohrožení uživatele.

## Další bezpečnostní pokyny pro pokosové pily s horním stolem

- Tento stroj je vybaven speciálně upraveným napájecím kabelem (příslušenství typ M). Dojde-li k poškození napájecího kabelu nebo k jeho jiné závadě, musí být vyměněn pouze výrobcem nebo v autorizovaném servisu.
- Před zahájením jakékoli činnosti se ujistěte, zda jsou řádně dotaženy všechny pojistné šrouby a upínací rukojeti.
- Nepoužívejte nářadí bez instalovaných bezpečnostních krytů, neplní-li tyto kryty svou funkci nebo nebyla-li správně prováděna jejich údržba.
- Je-li pila připojena k napájecímu zdroji, nikdy nevkládejte ruce do pracovního prostoru pilového kotouče.
- Nikdy se nepokoušejte rychle zastavit pohybující se kotouč pily jeho zablokováním pomocí nářadí nebo jiného prostředku. Tímto způsobem by mohlo dojít k vážným nehodám.
- Před použitím jakéhokoli příslušenství si nastudujte návod k obsluze. Nesprávné použití příslušenství může nářadí poškodit.
- Zvolte správný pilový kotouč pro řezání materiálu.
- Nepřekračujte maximální otáčky vyznačené na kotouči.
- Při manipulaci s pilovým kotoučem používejte držák nebo rukavice.
- Před použitím zajistěte, aby byl pilový kotouč správně nasazen.
- Ujistěte se, zda se pilový kotouč otáčí správným směrem. Udržujte pilové kotouče ostré.
- Nepoužívejte kotouče větších nebo menších průměrů, než je doporučeno. Nepoužívejte žádné distanční vložky, které by umožnily upnutí pilového kotouče na vířeteno. Parametry pilového kotouče jsou uvedeny v technických údajích. Používejte pouze kotouče specifikované v tomto návodu k obsluze, které splňují požadavky normy EN 847-1.
- Zvažte použití speciálně navržených pilových kotoučů s menší provozní hlučností.
- Nepoužívejte pilové kotouče z rychlořezné oceli (HSS).
- Nepoužívejte prasklé nebo poškozené pilové kotouče.
- Před uvolněním spínače vytáhněte pilový kotouč z řezu v obrobku.
- Při provádění šikmých řezů zajistěte, aby bylo rameno pily bezpečně upevněno.
- Chcete-li zablokovat hřídel motoru, nikdy neprovádějte blokování větráku.
- Jakmile bude sklopeno rameno pily, kryt pilového kotouče u vaší pily se automaticky zvedne. Jakmile bude rameno pily zdviženo, kryt se spustí přes pilový kotouč. Kryt můžete zvednout rukou při montáži nebo demontáži pilového kotouče nebo při provádění kontroly pily. Ochranný kryt pily nikdy nezvedejte rukou, pokud není pila vypnutá.
- Dbejte na to, aby byla prostor kolem pily řádně uklizen a bez zbytků materiálů, například pilin nebo odřezků.
- Pravidelně kontrolujte, zda jsou čisté větrací otvory na krytu motoru a zda nejsou tyto otvory zaneseny pilinami.
- Odpojte pilu od elektrické sítě před prováděním jakékoli údržby nebo před výměnou pilového kotouče.
- Nikdy neprovádějte čištění nebo údržbu, je-li pila ještě v chodu a nenachází-li se hlava pily v horní klidové poloze.
- Je-li to možné, vždy připevněte pilu k pracovnímu stolu.
- Provádíte-li pokosové, šikmé nebo kombinované pokosové řezy, nastavte posuvné vodítko tak, aby byla zajištěna správná vůle pro prováděný řez.

- *Je-li pila v chodu, vyvarujte se odstraňování jakýchkoli odřezků nebo jiných částí obrobku z prostoru řezu.*
- *Před zahájením práce se ujistěte, zda je stroj umístěn na rovném povrchu ve stabilní poloze.*
- *Nikdy neprovádějte řezání lehkých slitin, zejména hořčíku.*
- *Nepoužívejte žádné brusné nebo diamantové kotouče.*
- *Dojde-li k nehodě nebo k poruše stroje, okamžitě pilu vypněte a odpojte ji od napájecího zdroje.*
- *Provedte záznam o poruše a vhodným způsobem označte pilu, abyste zabránili ostatním osobám v použití poškozené pily.*
- *Dojde-li k zablokování pilového kotouče, které bude způsobeno nadměrnou posuvnou silou během řezání, zastavte stroj a odpojte napájení. Vyjměte obrobek a ujistěte se, zda se pilový kotouč volně otáčí. Znovu zapněte pilu a zahajte nový řez s menší posuvnou silou.*
- *Zajistěte, aby byla vaše poloha vždy vpravo nebo vlevo od čáry řezu.*
- *Zajistěte odpovídající celkové nebo lokální osvětlení.*
- *Ujistěte se, zda je obsluha pily odpovídajícím způsobem proškolená v používání, seřizování a obsluze pily.*
- *Bude-li stroj bez dozoru, zajistěte jeho vypnutí.*
- *Při řezání dřeva připojte pilu k zařízení pro zachytávání pilin a prachu. Vždy berte v úvahu faktory, které mají vliv na působení prachu na obsluhu pily, jako jsou:*
  - *Typ řezaného materiálu (dřevotříska vytváří při řezání více prachu jako plné dřevo).*
  - *Správné seřízení pilového kotouče.*
  - *Zajistěte správné seřízení lokálního odsávání, ochranných krytů, odváděcích koryt a skluzů.*
  - *Odsávací zařízení s rychlostí proudícího vzduchu vyšší než 20 m/s.*
- *Ujistěte se, zda jsou všechny pilové kotouče a příruby čisté a zda jsou zahlobené strany objímky otočeny směrem k pilovému kotouči. Utáhněte řádně upínací matici pilového kotouče.*
- *Dbejte na to, aby byl pilový kotouč stále nabroušený a řádně nastavený.*
- *Nepoukousejte se zapínat žádné zařízení, které nepracuje s předepsaným napájecím napětím.*
- *Je-li pilový kotouč v chodu, nenanášejte na něj mazivo.*
- *Zajistěte, aby za pilou nestály žádné osoby.*
- *Z bezpečnostních důvodů vždy připevňte stroj k pracovnímu stolu pomocí šroubů s průměrem 8 mm a s délkou 80 mm.*

## **Doplňkové bezpečnostní předpisy pro řezání v režimu stolová pila**

- *Jakmile je kryt s drážkou pro pilový kotouč opotřebován, vyměňte jej.*
- *Jsou-li prováděny svislé příčné řezy, proveďte správné nastavení posuvného vodička, aby byla vůle mezi pilovým kotoučem a vodičkem maximálně 5 mm.*
- *Nikdy nepoužívejte pilu bez krytu s drážkou pro pilový kotouč.*
- *Nikdy neprovádějte žádné řezy, je-li demontován rozpínací klín nebo horní kryt.*
- *Vždy používejte tlačnou tyč. Nikdy neřežte obrobky menší než 30 mm.*
- *Není-li pila vybavena předvávnými podpěrami, mohou být řezány obrobky s následujícími maximálními rozměry:*
  - *výška 51 mm x šířka 500 mm x délka 700 mm*
  - *Delší obrobky musí být podepřeny vhodným podpěrným stolem.*
- *Nepoužívejte pilové kotouče, jejichž tloušťka je větší nebo je-li šířka jejich zubů menší než tloušťka rozpínacího klínu.*
- *Ujistěte se, zda se pilový kotouč otáčí správným směrem a zda zuby kotouče směřují k přednímu stolu pily.*
- *Před zahájením jakékoli práce se ujistěte, zda jsou všechny upínací rukojeti řádně dotaženy.*
- *Ujistěte se, zda je rozpínací klín nastaven ve správné vzdálenosti od pilového kotouče*
  - *maximálně 5 mm.*
- *Udržujte ruce v bezpečné vzdálenosti od pilového kotouče.*
- *Před prováděním výměny pilového kotouče nebo před prováděním údržby pily vždy odpojte od zdroje napájecího napětí.*

- *Vždy používejte tlačnou tyč a nikdy nepřibližujte ruce k pilovému kotouči blíže, než do vzdálenosti 150 mm.*
- *Nesahejte do blízkosti nebo za pilový kotouč.*
- *Není-li tlačná tyč používána, uložte ji na určené místo.*
- *Nestoupejte na horní část pily.*
- *Během přepravy zajistěte, aby byla horní část pily zakryta, například ochranným krytem.*
- *Nepoužívejte horní kryt pily pro manipulaci nebo pro přepravu pily.*
- *Provedte správné nastavení posuvného vodička, abyste zabránili jeho kontaktu s horním krytem.*
- *Zajistěte, aby byl stůl pily bezpečně upevněn.*
- *Nepoužívejte tuto pilu pro řezání jiného materiálu než je dřevo.*
- *Dlabání, žlábkování nebo drážkování není povoleno.*
- *Pracujete-li v režimu stolová pila, zajistěte, aby bylo rameno pily řádně připevněno. Používejte pilu pouze v případě, je-li stůl pily v horizontální poloze.*

## Režim pokosová pila

- *Ujistěte se, zda je při provozu pily v režimu pokosová pila zcela zakryta horní část pilového kotouče. Nikdy nesnímejte horní kryt pilového kotouče, pracuje-li pila v režimu pokosová pila.*
- *Nikdy neřežte obrobky kratší než 160 mm.*
- *Není-li pila vybavena přidavnými podpěrami, mohou být řezány obrobky s následujícími maximálními rozměry:*  
D27111
  - *výška 90 mm x šířka 220 mm x délka 550 mm.*
 D27112
  - *výška 90 mm x šířka 285 mm x délka 550 mm.*
  - *Delší obrobky musí být podepřeny vhodným podpěrným stolem.*
- *Vždy bezpečně upněte obrobek.*

## Zbytková rizika

Při použití kotoučových pil vznikají následující rizika:

- Zranění způsobená kontaktem s rotujícími díly.

Přestože jsou dodržovány příslušné bezpečnostní předpisy a jsou používána bezpečnostní zařízení, určitá zbytková rizika nemohou být vyloučena. Tato rizika jsou následující:

- Poškození sluchu.
- Riziko nehody způsobené nekrytými částmi rotujícího pilového kotouče.
- Riziko zranění při výměně pilového kotouče.
- Riziko přímáčknutí prstů při manipulaci s ochrannými kryty.
- Zdravotní rizika způsobená vdechováním prachu vytvářeného při řezání dřeva, zejména dubového, bukového a materiálu MDF.
- Riziko zranění způsobené částmi obrobku, které byly odmrštěny na okolo stojící osoby.
- Riziko nehod, které by byly způsobeny odlétávajícími částicemi kovu při kontaktu pilového kotouče s vodičkem.
- Riziko požáru, který by byl způsoben extrémní koncentrací prachu, nebude-li pravidelně prováděno čištění.
- Riziko vzniku nekontrolovaných situací v případě, kdy bude pila používána při teplotách nižších než -10 °C nebo vyšších než +45 °C.

Úroveň hluchosti ovlivňují následující faktory:

- typ řezaného materiálu
- typ pilového kotouče
- posuvná síla

Následující faktory ovlivňují množství prachu a pilin:

- opotřebenosti pilového kotouče
- odsávání prachu s rychlostí proudění vzduchu nižší než 20 m/s

-nepřesné vedení obrobku

## Štítky na nářadí

Na nářadí jsou následující piktogramy:



Varování týkající se bezpečného použití



Před použitím si přečtěte návod k obsluze.



Pracuje-li pila v režimu stolová pila, ujistěte se, zda jsou horní i spodní kryt pily na určeném místě a zda jsou funkční. Nikdy nepoužívejte tuto pilu, není-li stůl pily v horizontální poloze.



Pracuje-li pila v režimu pokosová pila, ujistěte se, zda je horní kryt pilového kotouče v předepsané poloze a zda je funkční. Zajistěte, aby byl stůl stolové pily ve své nejvyšší poloze.



Při provádění posuvného řezu v režimu pokosová pila **dodržujte pokyny uvedené v části **Provádění posuvného řezu****.



Bod úchopu pro přenášení pily.

## UMÍSTĚNÍ DATOVÉHO KÓDU (OBR. A2)

Datový kód (76), který obsahuje také rok výroby, je vytištěn na krytu nářadí.

Příklad:

2010 XX XX

Rok výroby

## Obsah balení

Balení obsahuje:

- 1 pokosovou pilu s horním stolem
- 1 pilový kotouč
- 1 paralelní vodítko
- 1 horní kryt pilového kotouče
- 1 tlačnou tyč
- 1 adaptér pro odvod prachu (obr. V)
- 1 klíč T30
- 1 klíč T 40
- 1 návod k obsluze
- 1 výkresovou dokumentaci

- Zkontrolujte, zda během přepravy nedošlo k poškození nářadí, jeho částí nebo příslušenství.
- Před zahájením pracovních operací věnujte dostatek času pečlivému pročení a pochopení tohoto návodu.

## Popis (obr. A1 - A6)



**VAROVÁNÍ:** Nikdy neprovádějte žádné úpravy nářadí ani jeho součástí. Mohlo by dojít k zranění nebo k jeho poškození.

### Obr. A1

- 1 Hlavní spínač (Zapnuto / Vypnuto)
- 2 Provozní rukojeť
- 3 Páka uvolnění pojistky hlavy
- 4 Pomocný zajišťovací šroub stolové pily
- 5 Pohyblivý přední spodní ochranný kryt pilového kotouče
- 6 Vodítko na pravé straně
- 7 Pevný stůl
- 8 Drážka pro pilový kotouč
- 9 Západka pokosových řezů
- 10 Páka pokosových řezů
- 11 Otočné rameno stolové a pokosové pily
- 12 Měřítka pokosových řezů
- 13 Vodítko na levé straně
- 14 Měřítka šikmých řezů
- 15 Upínací šroub šikmých řezů
- 16 Zajišťovací šroub stolové pily
- 17 Zajišťovací kolík hlavy
- 18 Zajišťovací šroub vodicích tyčí

### Obr. A2

- 19 Stůl stolové pily
- 20 Rozpínací klín
- 21 Horní kryt pilového kotouče
- 22 Paralelní vodítko
- 23 Místo pro uložení tlačné tyče
- 24 Pohyblivý zadní spodní kryt pilového kotouče
- 25 Montážní otvory příslušenství
- 26 Místo úchopu pily
- 76 Datový kód

## Doplňkové příslušenství

### Obr. A3

27 Upínací svorka materiálu

### Obr. A4

28 Stojan

## POUŽITÍ VÝROBKU

Vaše pokosová pila s horním stolem D27111/ D27112 je určena pro profesionální provádění řezů. Tento vysoce přesný stroj může být jednoduše a rychle nastaven na provádění příčných, šikmých, pokosových nebo kombinovaných řezů.

Tato pila je určena pro použití pilových kotoučů s průměrem 305 mm se zuby s destičkami karbidů, které jsou používány pro profesionální aplikace.

**NEPOUŽÍVEJTE** toto nářadí ve vlhkém prostředí nebo na místech s výskytem hořlavých kapalin nebo plynů.

Tyto pokosové pily s horním stolem jsou nářadí pro profesionální použití.

**ZABRAŇTE** dětem, aby se s tímto nářadím dostaly do kontaktu. Používají-li toto nářadí nezkušené osoby, musí být zajištěn odborný dozor.



**VAROVÁNÍ!** *Nepoužívejte tento stroj pro jiné, než určené účely.*

## Elektrická bezpečnost

Elektromotor je určen pouze pro jedno napájecí napětí. Vždy zkontrolujte, zda napájecí napětí odpovídá napětí na výkonovém štítku.

### D27111

Konstrukce tohoto stroje náleží do třídy I, a proto není vyžadováno použití uzemňovacího vodiče.

### D27112



Vaše elektrické nářadí DeWALT je opatřeno dvojitou izolací v souladu s normou EN 61029. Proto není nutné použití uzemňovacího vodiče.



**VAROVÁNÍ:** *Nářadí s napájecím napětím 115 V musí být používáno společně s bezpečnostním odpojovacím transformátorem s uzemňovací mřížkou mezi primárním a sekundárním vinutím.*

Dojde-li k poškození napájecího kabelu, musí být nahrazen speciálně připraveným kabelem, který zakoupíte u autorizovaného prodejce DeWALT.

## Výměna síťové zástrčky (pouze Velká Británie a Irsko)

*Budete-li instalovat novou zástrčku napájecího kabelu:*

- *Bezpečně odstraňte starou zástrčku.*
- *Připojte hnědý vodič ke svorce pod napětím na nové zástrčce.*
- *Modrý vodič připojte k nulové svorce.*
- *Žlutozelený vodič připojte k uzemňovací svorce (pouze model D27111).*



**VAROVÁNÍ:** *Na zemnicí svorku nebude připojen žádný vodič. (pouze model D27112).*

*Dodržujte montážní pokyny dodávané s kvalitními zástrčkami. Doporučená pojistka: 13 A.*

## Montáž zástrčky u nářadí s napájecím napětím 115 V (pouze Velká Británie a Irsko)

Montáž zástrčky by měla být provedena kvalifikovanou osobou. Máte-li jakékoli pochybnosti, kontaktujte autorizovaný servis DeWALT nebo kvalifikovaného elektrotechnika.

Použitá zástrčka musí splňovat požadavky normy BS EN 60309 (BS4343) - 16 A, uzemňovací kontakt v poloze 4h.

## Použití prodlužovacího kabelu

Je-li použití prodlužovacího kabelu nutné, použijte pouze schválený typ kabelu se třemi vodiči, který je vhodný pro příkon tohoto nářadí (viz technické údaje). Minimální průřez vodiče je 1,5 mm<sup>2</sup>.

Maximální délka je 30 m.

V případě použití navinovacího kabelu odvíjte vždy celou délku kabelu.

## SESTAVENÍ



**VAROVÁNÍ:** *Z důvodu snížení rizika zranění vypněte nářadí a odpojte napájecí kabel od sítě před nasazením nebo sejmutím příslušenství, před jakýmkoli seřizením, před výměnou nástavců nebo před prováděním oprav. Ujistěte se, zda je spouštěcí spínač v poloze vypnuto. Náhodné spuštění by mohlo způsobit úraz.*

## Vybalení (obr. B)

- Opatrně vyjměte pilu z přepravního obalu.
- Uvolněte upínací šroub vodicích tyčí (18) a zatlačte hlavu pily dozadu, aby došlo k jejímu zajištění v zadní poloze.
- Zajistěte stůl (19) v nejvyšší poloze.
- Stlačte provozní rukojeť (2) dolů a vytáhněte zajišťovací kolík (17), jako na uvedeném obrázku.
- Mírně uvolněte stlačení a nechte hlavu pily zvednout až do maximální výšky.

## Upevnění pily na pracovní stůl (obr. C)

- Otvory (36) v základně pily slouží k upevnění pily k pracovnímu stolu. K dispozici jsou dvě různé velikosti otvorů, aby mohly být použity různé velikosti šroubů. Použijte jakýkoli otvor. Není nutné, abyste použili oba otvory. Doporučeny jsou šrouby s průměrem 8 mm a s délkou 80 mm. Vždy pilu pevně připevněte, abyste zabránili jejímu pohybu. Chcete-li zvýšit komfort při přenášení pily, můžete provést namontování pily na desku z překližky s tloušťkou minimálně 12,5 mm, která může být připevněna k pracovnímu stolu a která může být později snadno uvolněna a přenesena na jiné pracoviště, kde bude znovu upnuta pomocí svorek.
- Při upevňování pily na desku dbejte na to, aby upevňovací šrouby z této desky nevyčnívaly. Deska z překližky musí dokonale sedět na pracovní ploše stolu. Provádíte-li upínání pily k pracovní ploše, upínejte pilu pouze na upínacích výstupcích, na kterých se nachází otvory pro montážní šrouby. Upnutí pily pomocí jiných upínacích míst bude mít nesprávný vliv na funkci pily.
- Upevňovací deska a pracovní stůl nebo místo, na kterém bude pila používána, musí být rovné, abyste zabránili nepřesnostem při řezání. Dochází-li na pracovní ploše ke kolébání pily, umístěte pod jednu opěrnou nohu tenký kousek materiálu, aby došlo k vyrovnání pily.

## Uložení montážního nářadí (obr. D)

S touto pilou je dodáváno následující nářadí:

- 1 klíč T30 (37)
- 1 klíč T 40 (38)

- Nezapomínejte na uložení klíčů po jejich každém použití při montáži nebo seřízení pily.

## Montáž horního krytu pilového kotouče (obr. E)

Horní kryt pilového kotouče (21) je vyroben tak, aby mohl být rychle a snadno připevněn k rozpínacímu klínu (20), jakmile bude pila nastavena pro práci v režimu stolová pila.

- Uvolněte šroub (39) a nechte matici (40) v šestihranném otvoru.
- Držte kryt ve svislé poloze a srovnejte drážku v zadní části krytu s rozpínacím klínem.
- Spusťte kryt přes rozpínací klín (20) a ujistěte se, zda dířek šroubu vniká do výstupku.
- Otočte kryt do vodorovné polohy, která způsobí zajištění krytu s rozpínacím klínem.
- Zasuňte šroub (39) do otvoru a utáhněte jej speciálním klíčem Torx.

## Montáž pilového kotouče (obr. D a F1 - F5)



**VAROVÁNÍ:** Z důvodu snížení rizika zranění vypněte nářadí a odpojte napájecí kabel od sítě před nasazením nebo sejmutím příslušenství, před jakýmkoli seřízením, před výměnou nástavců nebo před prováděním oprav.

Ujistěte se, zda je spouštěcí spínač v poloze vypnuto. Náhodné spuštění by mohlo způsobit úraz.



**VAROVÁNÍ:** Zuby nového pilového kotouče jsou velmi ostré a mohou být nebezpečné.



**VAROVÁNÍ:** Po montáži nebo výměně pilového kotouče vždy zkontrolujte, zda je pilový kotouč zcela zakrytý krytem.



**VAROVÁNÍ!** Dbejte na to, aby byla výměna pilového kotouče prováděna pouze popsáním způsobem, které jsou specifikovány v technických údajích. Katalogové číslo: Doporučen je pilový kotouč DT4350.

Aby byla umožněna montáž nového pilového kotouče, stůl pily musí být nastaven do nejvyšší polohy a hlava pily musí být zvednuta do nejvyšší polohy.



## D27111

- Zasuňte klíč T30 (37) do otvoru v krytu (42) a do koncové části hřídele (obr. F1). Zasuňte klíč T40 (38) do upínacího šroubu pilového kotouče (43) (obr. F3).
- Tento šroub je opatřen levotočivým závitem. Proto držte klíč pevně a otáčejte klíčem ve směru pohybu hodinových ručiček, aby došlo k uvolnění šroubu.
- Stiskněte páku uvolnění pojistky hlavy (3) a uvolněte spodní kryt pilového kotouče (5 a 23). Potom zvedněte spodní kryt pilového kotouče do nejvyšší možné polohy (obr. F4).
- Odstraňte upínací šroub pilového kotouče (43) a vnější přírubu hřídele (44) (obr. F5).
- Zkontrolujte, zda jsou vnitřní příruba a obě plochy pilového kotouče zcela čisté a zbaveny prachu.
- Nasadte pilový kotouč (45) na výstupek (46) nacházející se na vnitřní objímce hřídele (47) a ujistěte se, zda ozubení na spodní části pilového kotouče směřuje k zadní části pily (směrem od obsluhy).
- Opatrně nastavte kotouč do správné polohy a uvolněte spodní kryt kotouče.
- Nasadte zpět vnější objímku hřídele.
- Utáhněte upínací šroub pilového kotouče (43) otáčením proti směru pohybu hodinových ručiček, zatímco budete ve druhé ruce držet klíč.
- Uložte hvězdicový klíč na příslušné úložné místo (obr. D).

## D27112

- Zajistěte pilový kotouč v požadované poloze stisknutím zajišťovacího tlačítka hřídele (75) (obr. F2).
- Zasuňte klíč T40 (38) do upínacího šroubu pilového kotouče (43) (obr. F3).
- Tento šroub je opatřen levotočivým závitem. Proto držte klíč pevně a otáčejte klíčem ve směru pohybu hodinových ručiček, aby došlo k uvolnění šroubu.
- Stiskněte páku uvolnění pojistky hlavy (3) a uvolněte spodní kryt pilového kotouče (5 a 23). Potom zvedněte spodní kryt pilového kotouče do nejvyšší možné polohy (obr. F4).
- Odstraňte upínací šroub pilového kotouče (43) a vnější přírubu hřídele (44) (obr. F5).

- Zkontrolujte, zda jsou vnitřní příruba a obě plochy pilového kotouče zcela čisté a zbaveny prachu.
- Nasadte pilový kotouč (45) na výstupek (46) nacházející se na vnitřní objímce hřídele (47) a ujistěte se, zda ozubení na spodní části pilového kotouče směřuje k zadní části pily (směrem od obsluhy).
- Opatrně nastavte kotouč do správné polohy a uvolněte spodní kryt kotouče.
- Nasadte zpět vnější objímku hřídele.
- Jednou rukou přidržte zajišťovací tlačítko hřídele (75) a druhou rukou utáhněte proti směru pohybu hodinových ručiček upínací šroub pilového kotouče (43).
- Uložte použitý klíč na určené místo (obr. F2).

## Seřízení



**VAROVÁNÍ: Z důvodu snížení rizika zranění vypněte nářadí a odpojte napájecí kabel od sítě před nasazením nebo sejmutím příslušenství, před jakýmkoli seřízením, před výměnou nástavců nebo před prováděním oprav.**  
Ujistěte se, zda je spouštěcí spínač v poloze vypnuto. Náhodné spuštění by mohlo způsobit úraz.

### Seřízení pilového kotouče (obr. F5)

Dochází-li během spouštění a provozu pily ke kmitání pilového kotouče, proveďte jeho následující seřízení.

- Povolte šroub přírubby hřídele (44) a otočte pilový kotouč (45) o čtvrtinu otáčky.
- Znovu utáhněte šroub a zkontrolujte, zda dochází ke kmitání pilového kotouče.
- Opakujte tyto kroky, dokud nebude kmitání pilového kotouče zcela eliminováno.

## Nastavení pro režim pokosová pila

Vaše pokosová pila byla přesně seřízena již ve výrobním závodě. Pokud je nutné provést opětovné seřízení z důvodu dopravy a přenašení pily, nebo i z jiného důvodu, řiďte se při seřizování vaší pily následujícími kroky. Jakmile pilu jednou seřídíte, toto přesné nastavení by mělo zůstat zachováno.

### **Kontrola a nastavení polohy pilového kotouče vzhledem k vodítku (obr. G1 - G4)**

- Povolte páku pokosových řezů (10) a stiskněte západku pokosových řezů (9), aby došlo k uvolnění ramena pokosových řezů (11).
- Posuňte rameno pokosových řezů tak, aby se západka nacházela v poloze s hodnotou 0° pro pokosový řez. Páku neutahujte.
- Stáhněte hlavu pily dolů tak, aby pilový kotouč téměř vnikl do drážky pro pilový kotouč (48).
- Mezi levou část vodítka (13) a pilový kotouč (45) umístěte úhelník (49). (obr. G3).



**VAROVÁNÍ:** Nedotýkejte se úhelníkem hrotů zubů pilového kotouče.

- Je-li nutné seřízení, postupujte následovně:
- Povolte šrouby (50) a posuňte sestavu ramena a měřítka pokosových řezů doleva nebo doprava tak, aby byl při měření úhelníkem pilový kotouč vzhledem k vodítku v kolmé poloze (90°).
- Dotáhněte šrouby (50). V tomto okamžiku nevěnujte žádnou pozornost odečtu ukazatele na měřítku pokosových řezů.

### **Nastavení ukazatele pokosových řezů (obr. G1, G2 a H)**

- Povolte páku pokosových řezů (10) a stiskněte západku pokosových řezů (9), aby došlo k uvolnění ramena pokosových řezů (11).
- Posuňte rameno pokosových řezů tak, aby se ukazatel pokosových řezů (51) shodoval na měřítku s hodnotou 0°, jako na uvedeném obr. H.
- S povolenou pákou pokosových řezů pootáčejte ramenem pokosových řezů okolo nuly a nechejte zaskočit západku pokosových řezů.
- Sledujte ukazatel (51) a měřítko pokosových řezů (12). Pokud ukazatel neukazuje přesně nulovou polohu, povolte šroub (52), posuňte ukazatel tak, aby ukazoval přesně na hodnotu 0° a šroub znovu přitáhněte.

### **Seřízení zámku pokosu / aretační tyče (obr. I)**

Pokud lze pohybovat základnou pily, i když je páka pokosových řezů (10) zajištěna, je nutné seřízení zámku pokosu / aretační tyče (53).

- Uvolněte páku pokosových řezů (10).
- Pomocí šroubováku (54) zcela dotáhněte zámek pokosu / aretační tyč (53). Potom povolte tyč o čtvrtinu otáčky.

- Ujistěte se, zda se stůl nepohybuje, je-li páka pokosových řezů (10) zajištěna v jakémkoli úhlu (ne přednastaveném).

### **Kontrola a nastavení pilového kotouče vzhledem ke stolu (obr. J1 - J4)**

- Uvolněte upínací šroub šikmých řezů (15).
- Zatlačte hlavu pily doprava, abyste zajistili její zcela svislou polohu a přitáhněte upínací šroub šikmých řezů.
- Stáhněte hlavu pily dolů tak, aby pilový kotouč téměř vnikl do drážky pro pilový kotouč (48).
- Přiložte na stůl proti pilovému kotouči (45) úhelník (49) (obr. J2).



**VAROVÁNÍ:** Nedotýkejte se úhelníkem hrotů zubů pilového kotouče.

- Je-li nutné seřízení, postupujte následovně:
- Uvolněte upínací šroub šikmých řezů (15) a zašroubujte nebo vyšroubujte seřizovací dorazový šroub svislé polohy (55) tak, aby byl pilový kotouč v kolmé poloze (90°) vzhledem ke stolu. Provedte kontrolu pomocí úhelníku.
- Pokud ukazatel šikmých řezů (56) neukazuje na měřítku šikmých řezů (14) nulovou polohu, povolte šroub ukazatele (57) a proveďte potřebné seřízení ukazatele.

### **Nastavení vodítka (obr. K1 a K2)**

Horní část vodítka na levé straně může být nastavena směrem doleva, aby byla poskytnuta vůle, která umožní provádění šikmých řezů v úhlu 45° vlevo. Nastavení vodítka (13):

- Povolte plastový šroub (58) a přesuňte vodítko doleva.
- Provedte zkoušku s vypnutou pilou a zkontrolujte vůli. Nastavte vodítko tak, aby bylo co nejbližší k pilovému kotouči, což zaručí maximální podpěru obrobku, aniž by docházelo k problémům při pohybu ramena pily směrem nahoru nebo dolů.
- Utáhněte řádně upínací šroub.



**VAROVÁNÍ:** Vodicí drážka (59) může být zanesena nečistotami. Pro čištění vodicí drážky používejte vhodný přípravek nebo proud nízkotlakého vzduchu.

Pohyblivá část vodítka na pravé straně může být nastavena tak, aby poskytovala maximální podporu obrobku v blízkosti pilového kotouče a aby současně umožňovala provádění šikmých řezů v úhlu 45° vlevo. Velikost posuvu je v obou směrech omezena dorazy. Nastavení vodítka (6):

- Povolte křídlovou matici (60), aby došlo k uvolnění vodítka (6).
- Posuňte vodítko směrem doleva.
- Proveďte zkoušku s vypnutou pilou a zkontrolujte vůli. Nastavte vodítko tak, aby bylo co nejbližší k pilovému kotouči, což zaručí maximální podporu obrobku, aniž by docházelo k problémům při pohybu ramena pily směrem nahoru nebo dolů.
- Utáhněte křídlovou matici (60), aby došlo k zajištění vodítka.

### **Kontrola a nastavení úhlu šikmých řezů (obr. J1, J5 a K1)**

- Povolte upínací šroub (58) vodítka na levé straně a přesuňte horní část vodítka na levé straně co nejvíce doleva.
- Povolte upínací šroub šikmých řezů (15) a nastavte hlavu pily doleva. Toto je poloha šikmého řezu 45°.
- Je-li nutné seřízení, postupujte následovně:
- Podle potřeby zašroubujte nebo vyšroubujte dorazový šroub (61) tak, aby ukazatel (56) označoval hodnotu 45°.



**VAROVÁNÍ:** Při provádění tohoto seřízení je vhodné, abyste podírali hlavu pily rukou. Tímto způsobem si usnadníte otáčení seřizovacího šroubu.

### **Seřízení vodicích tyčí (obr. L)**

- Provádějte pravidelnou kontrolu vůle vodicích tyčí.
- Chcete-li vůli vodicích tyčí zmenšit, postupně otáčejte stavěcím šroubem (62) ve směru pohybu hodinových ručiček a současně posunujte hlavu pily dopředu a dozadu.

## **Nastavení pro režim stolová pila**

### **Změna z režimu pokosová pila na režim stolová pila (obr. A1 a A2)**

- Zajištěte stůl (19) v nejvyšší poloze.

- Se zajištěnou pákou pokosových řezů (10) nastavte pilový kotouč do polohy pro příčný řez 0° (obr. A1).
- S hlavou pily nastavenou v zadní poloze zajistíte zajišťovací šroub vodicích tyčí (16).
- Stiskněte páku uvolnění pojistky hlavy (3), aby došlo k spuštění hlavy a stiskněte zajišťovací kolík (17).
- Podle níže uvedeného postupu připevňte paralelní vodítko (22).

### **Nastavení rozpínacího klínu (obr. M1 a M2)**

Chcete-li nastavit správnou polohu rozpínacího klínu, hrot rozpínacího klínu (20) nesmí být více než 2 mm pod nejvyšším zubem pilového kotouče a spodní hrana rozpínacího klínu musí být ve vzdálenosti maximálně 5 mm od zubů pilového kotouče (obr. M1).

- Povolte šrouby (63), což umožní pohyb rozpínacího klínu nahoru a dolů (obr. M2).
- Pohybuje klínem nahoru nebo dolů, dokud nebude nastaven ve správné poloze.
- Dotáhněte řádné šrouby (63).

### **Montáž a nastavení paralelního vodítka (obr. N1 - N4)**

- Nasuňte z pravé strany držák (64) (obr. N1). Upínací deska zapadne za přední hranu stolu.
- Přesuňte vodítko (22) směrem k pilovému kotouči.
- Stlačte dolů páku (65), aby došlo k zajištění vodítka.
- Zkontrolujte, zda je vodítko rovnoběžné s pilovým kotoučem.
- Je-li nutné seřízení, postupujte následovně:
- Povolte seřizovací šroub (66), který připevňuje držák vodítka k podpěře vodítka (obr. N2).
- Nastavte vodítko tak, aby bylo rovnoběžné s pilovým kotoučem a zkontrolujte vzdálenost mezi pilovým kotoučem a vodítkem u přední i zadní části pilového kotouče.
- Jakmile bude seřízení provedeno, utáhněte seřizovací šroub a znovu proveďte kontrolu, zda je vodítko v rovnoběžné poloze s pilovým kotoučem.
- Zkontrolujte, zda ukazatel (67) ukazuje na měřítku hodnotu nula (obr. N3). Pokud ukazatel neukazuje přesně nulovou polohu, povolte šroub (68), posuňte ukazatel tak, aby ukazoval přesně na hodnotu 0 a šroub znovu přitáhněte.

Vodítko je oboustranné: Obrobek může být veden podél čela 52 mm nebo podél čela 8 mm, aby bylo umožněno použití tlačné tyče při podélných řezech tenkých obrobků (obr. N4).

- Nastavení pro 8 mm - povolte seřizovací šroub (66) a vsuňte vodítko (22) z upínací podpěry (70).
- Otočte vodítko a nasadte jej na upínací podpěru jako na uvedeném obrázku (obr. N4).
- Chcete-li použít výšku čela vodítka 52 mm, nasuňte vodítko na upínací podpěru tak, aby byla širší část ve svislé poloze (obr. N1).



#### **VAROVÁNÍ:**

- Používejte profil 8 mm pro podélné řezy nízkých obrobků, aby bylo umožněno použití tlačné tyče mezi pilovým kotoučem a vodítkem.
- Zadní část vodítka by měla být srovnána s přední částí rozpínacího klínu.

#### **Seřízení stolové pily (obr. A1, A2)**

Stůl (19) může být posouván nahoru nebo dolů a v požadované výšce je zajištěn dvěma upínacími šrouby.

- Uvolněte upínací šrouby stolu, hlavní (16) i pomocný (4), ale nevyšroubujte je zcela.
- Nastavte stůl do požadované výšky.
- Utáhněte řádně upínací šrouby stolu. Nejprve utáhněte hlavní šroub (16) a potom zajistěte polohu stolu pomocným šroubem (4).

#### **Změna z režimu stolová pila na režim pokosová pila (obr. A1 a A2)**

- Zajistěte stůl (19) v nejvyšší poloze.
- Stlačte provozní rukojeť (2) dolů a vytáhněte zajišťovací kolík (17), jako na uvedeném obrázku.
- Mírně uvolněte stlačení a nechejte hlavu pily zvednout až do maximální výšky.

#### **Před použitím nářadí**

- Upněte vhodný pilový kotouč. *Nepoužívejte nadměrně opotřebené pilové kotouče. Maximální provozní otáčky pily nesmí překročit maximální povolené otáčky pilového kotouče.*
- *Nepokoušejte se řezat příliš malé kousky.*
- *Nechejte pilový kotouč řezat volně. Nepoužívejte nadměrnou sílu.*
- *Před zahájením řezání počkejte, dokud motor pily nedosáhne maximálních otáček.*

- *Ujistěte se, zda jsou všechny zajišťovací a upínací šrouby řádně utaženy.*
- *Obrobek si upněte.*
- *I když je tato pila určena k řezání dřeva a mnoha neželezných materiálů, tyto pokyny se týkají jen řezání dřeva. Stejně pokyny platí i pro řezání ostatních materiálů. Neřežte s touto pilou železné materiály (železo a ocel) nebo zdívo! Nepoužívejte žádné brusné kotouče!*
- *Při řezání neželezných materiálů vždy používejte vhodný pilový kotouč DeWALT s úhlem sklonu zubu -5°. Zajistěte, aby byl řezaný materiál řádně upevněn upínací svorkou.*
- *Používejte kryt s drážkou pro pilový kotouč. Pokud je drážka pro pilový kotouč širší než 10 mm, s pilou nepracujte.*
- *Zajistěte, aby byl obráběný materiál pevně upnut.*
- *Vyvíjejte na nářadí pouze mírný tlak a nevyvíjejte boční tlak na pilový kotouč.*
- *Vyvarujte se přetěžování nářadí.*
- *Po použití vždy odstraňte ze stroje prach a piliny, abyste zajistili správnou funkci spodního krytu.*
- *Při řezání dřeva a dřevěných obrobků k pile vždy připojte zařízení pro odsávání prachu splňující požadavky příslušných předpisů, které se týkají prachových emisí.*

## **POUŽITÍ**

### **Pokyny pro použití**



**VAROVÁNÍ:** Vždy dodržujte bezpečnostní předpisy a platná nařízení.



**VAROVÁNÍ:** Z důvodu snížení rizika zranění vypněte nářadí a odpojte napájecí kabel od sítě před nasazením nebo sejmutím příslušenství, před jakýmkoli seřízením, před výměnou nástavců nebo před prováděním oprav. Ujistěte se, zda je spouštěcí spínač v poloze vypnuto. Náhodné spuštění by mohlo způsobit úraz.

Uživatelé ve Velké Británii jsou povinni dodržovat nařízení popsáná v předpisech pro obsluhu dřevoobráběcích strojů z roku 1974.

Ujistěte se, zda je stroj z hlediska výšky stolu a stability umístěn v bezpečné a ergonomické poloze. Poloha stroje musí být zvolena tak, aby měla obsluha stroje dobrý přehled a dostatek volného prostoru v blízkosti stroje, který umožní manipulaci s obrobky bez jakéhokoli omezení.

Z důvodu omezení vlivu vibrací se ujistěte, zda není příliš nízká teplota pracovního prostředí, zda je prováděna řádná údržba stroje a příslušenství a zda je velikost obrobků vhodná pro tento stroj.

### Zapnutí a vypnutí (obr. O)

Hlavní spínač je vybaven podnapětovou funkcí: Dojde-li z nějakého důvodu k přerušení napájení, spínač musí být úmyslně znovu aktivován.

- Chcete-li stroj zapnout, stiskněte zelené spouštěcí tlačítko (71).
- Chcete-li stroj vypnout, stiskněte červené vypínací tlačítko (72).

## Základní řezy

### Kvalita řezu

Kvalita a čistota jakéhokoli řezu závisí na mnoha faktorech, například na řezaném materiálu. Jsou-li při řezání tvarových obkládacích prvků nebo při jiné přesné práci vyžadovány nejkvalitnější řezy, používejte karbidové kotouče se 60 zuby. Kvalitu řezu rovněž zvyšuje stejnoměrný a pomalý posuv pily při řezání.



**VAROVÁNÍ:** Dbejte na to, aby se materiál během řezání nechvěl nebo aby se nepohyboval. Obrobek vždy řádně upevněte. Před zvednutím ramena pily počkejte, dokud se pilový kotouč zcela nezastaví. Pokud dochází k třepení zadní části řezu, nalepte na obrobek v místě řezu lepicí pásku. Proveďte řez přes lepicí pásku a po ukončení řezu pásku opatrně odlepte.

### Odsávání prachu (obr. A5)

Stroj je na horním krytu pilového kotouče opatřen adaptérem pro odvod prachu s průměrem 38 mm.

- Při řezání připojte k pile vhodné zařízení pro odsávání prachu splňující požadavky příslušných předpisů, které se týkají prachových emisí.

### Řezání v režimu pokosová pila

Obsluha pily bez ochranných krytů je velmi nebezpečná. Během řezání musí být kryty ve správné poloze.

### Základní ovládání

- V režimu pokosová pila je hlava pily automaticky zajištěna v horní klidové poloze.
- Stisknutí uvolňovací páky krytu způsobí uvolnění hlavy pily. Pohyb hlavy pily směrem dolů způsobí zasunutí pohyblivého spodního krytu.
- Po ukončení řezu se nikdy se nesnažte zabránit návratu spodního krytu do klidové polohy.
- Pila D27111 může provádět řezy obrobků až do šířky 220 mm a výšky 90 mm. Pila D27112 může provádět řezy obrobků až do šířky 285 mm a výšky 90 mm. Parametry pro různé řezy jsou uvedeny v technických údajích. Délka obrobku by nikdy neměla přesáhnout šířku základny bez odpovídající podpěry. Koncová část obrobku by se neměla nikdy nacházet ve vzdálenosti menší než 160 mm od pilového kotouče bez doplňkových upínacích prvků.
- Při provozu pily udržuje ruce ve vzdálenosti minimálně 160 mm od pilového kotouče. Při řezání krátkého materiálu (min. 160 mm vlevo a vpravo od pilového kotouče) musí být použity upínací svorky materiálu.
- Minimální délka ořezu je 10 mm.
- Při řezání obrobků delších než je šířka stolu se vždy ujistěte, zda je obrobek stabilní po celé své délce. Je-li to nutné, přečnivající části obrobku vždy podepřete, například pomocí prodloužené podpěry obrobku.
- Při řezání plastových profilů by měl být pod řezaný materiál umístěn podpěrný kus vyrobený ze dřeva s pomocným profilem, aby byla zajištěna správná podpěra materiálu.

### Svislý přímý příčný řez (obr. A1 a P)

- Uvolněte páku pokosových řezů (10) a stiskněte západku pokosových řezů (9).
- Nechejte západku pokosových řezů zapadnout do polohy 0° a zajistěte páku pokosových řezů.
- Obrobek, který budete řezat, opřete o vodičko (6 a 13).
- Uchopte provozní rukojeť (2) a stiskněte páku uvolnění pojistky hlavy pily (3).

- Zapněte pilu a počkejte, dokud pilový kotouč nedosáhne maximálních otáček.
- Stlačte hlavu pily tak, aby ostří procházelo řezaným obrobkem a krytem s drážkou pro pilový kotouč (8).
- Po dokončení řezu vypněte stroj a před návratem hlavy pily do horní klidové polohy počkejte, dokud se pilový kotouč zcela nezastaví.

### Provádění posuvného řezu (obr. Q)

Vodící tyče umožňují řezání větších obrobků pomocí posuvného pohybu.

- Uvolněte upínací šroub vodících tyčí (18).
- Přitáhněte hlavu pily směrem k sobě a zapněte pilu.
- Spustěte pilový kotouč do obrobku a tlačte hlavu pily dozadu, až do ukončení řezu.
- Postupujte podle výše uvedeného postupu.



#### **VAROVÁNÍ:**

- *Neprovádějte posuvné řезы u obrobků, které jsou menší než 50 x 100 mm.*
- *Po ukončení posuvného řezu nezapomeňte zajistit hlavu pily v zadní poloze.*

### Řezání malých kusů (obr. K1 a K2)

Horní část vodítka na levé straně (13) a pohyblivá část vodítka na pravé straně (6) mohou být nastaveny tak, aby poskytovaly maximální podporu při řezání malých obrobků.

- Nastavte pilový kotouč do svislé polohy.
- Uvolněte plastový šroub (58) minimálně o 3 celé otáčky.
- Nastavte levé vodítko co nejbliže k pilovému kotouči.
- Utáhněte řádně upínací šroub.
- Uvolněte křídlovou matici (60).
- Nastavte pravé vodítko co nejbliže k pilovému kotouči.
- Utáhněte křídlovou matici.

### Svislý pokosový příčný řez (obr. A1 a R)

- Uvolněte páku pokosových řezů (10) a stiskněte západku pokosových řezů (9). Nastavte rameno v požadovaném úhlu směrem doleva nebo doprava.

- Západka pokosových řezů se automaticky nastaví v poloze 10°, 15°, 22,5°, 31,62° a 45° vlevo a vpravo a v poloze 50° vlevo a 60° vpravo. Pokud je vyžadován střední úhel mezi těmito polohami, pevně přidrže hlavu pily a zajistěte ji přitážením páky pokosových řezů.
- Před prováděním řezu se vždy ujistěte, zda je páka pokosových řezů řádně zajištěna.
- Dále postupujte jako u svislých přímých příčných řezů.



**VAROVÁNÍ:** Při zkosení koncové části obrobku s drobným ořezem umístěte obrobek tak, aby byl odřezek na straně směrem k pilovému kotouči, a to větším úhlem k vodítku:

*levý pokos, ořez vpravo  
pravý pokos, ořez vlevo.*

### Šikmé řезы (obr. A1, K1 a S)

Úhel šikmého řezu může být nastaven od 48° vlevo až po 2° vpravo a řez může být proveden s ramenem pro pokosové řезы nastaveným v poloze pro pokosový řez od nuly do maximálně 45° vlevo nebo vpravo.

- Povolte upínací šroub (58) vodítka na levé straně a přesuňte horní část vodítka na levé straně (13) co nejdříve doleva. Povolte upínací šroub šikmých řezů (15) a nastavte požadovaný úhel šikmého řezu.
- Pevně dotáhněte upínací šroub šikmých řezů (15).
- Dále postupujte jako u svislých přímých příčných řezů.

### Kombinovaný pokosový řez

Tento řez je kombinací šikmého a pokosového řezu.

- Nastavte úhel šikmého řezu a následně úhel pokosového řezu.

### Řezání v režimu stolová pila

- Vždy používejte rozpínací klín.
- Vždy se ujistěte, zda jsou rozpínací klín a kryt pilového kotouče správně srovnány.
- Vždy se ujistěte, zda je pokosová pila nastavena a zajištěna v poloze pro pokosový řez 0°.



**VAROVÁNÍ:** V tomto režimu neprovádějte řezání kovů.

### Podélné řezy (obr. T)

- Nastavte úhel šikmého řezu na hodnotu 0°.
- Nastavte výšku pilového kotouče. Pilový kotouč je ve správné poloze, jsou-li nad povrchem dřevěného obrobku hroty tří zubů pilového kotouče. Ujistěte se, zda je stůl stolové pily bezpečně připevněn ve zvolené výšce.
- Nastavte paralelní vodítko na požadovanou vzdálenost.
- Přitlačte obrobek na stůl a proti vodítku. Udržujte obrobek ve vzdálenosti přibližně 25 mm od pilového kotouče.
- Udržujte obě ruce v bezpečné vzdálenosti od pilového kotouče.
- Zapněte pilu a počkejte, dokud pilový kotouč nedosáhne maximálních otáček.
- Pomalu posunujte obrobek pod horní kryt pilového kotouče a stále jej pevně přitlačujte k vodítku. Nechejte pilový kotouč řezat vlastním tempem a neprotlačujte obrobek přes pilový kotouč. Otáčky pilového kotouče by měly být konstantní.
- Jakmile se přiblížíte k pilovému kotouči, nezapomeňte použít tlačnou tyč (73).
- Po ukončení řezu vypněte pilu, počkejte na úplné zastavení pilového kotouče a sejměte obrobek.



### VAROVÁNÍ:

- *Nikdy neprotlačujte nebo nedržte volný konec nebo ořez obrobku.*
- *Při podélných řezech malých obrobků vždy použijte tlačnou tyč.*

### Přeprava (obr. B)

- Při přepravě pily spusťte hlavu pily a stiskněte zajišťovací kolík (17).
- Stůl (19) zajistěte v nejnižší poloze. Zajistěte upínací šroub vodicích tyčí s hlavou pily v přední poloze, zajistěte rameno pokosových řezů v poloze pro pokosový řez zcela vpravo, zasuňte vodítko (13) zcela dovnitř a zajistěte páku šikmých řezů (15) tak, aby byla hlava pily ve svislé poloze. Tak bude nářadí nastaveno v maximálně kompaktní poloze.
- Při přenášení pily vždy používejte místa úchyty (26), která jsou zobrazena na obr. B.



**VAROVÁNÍ:** Přepravujte pilu vždy v režimu stolová pila s nasazeným horním krytem pilového kotouče. Nikdy nepřenášejte stroj za ochranný kryt.

## ÚDRŽBA

Vaše elektrické nářadí DEWALT bylo zkonstruováno tak, aby pracovalo co nejdéle s minimálními nároky na údržbu. Řádná péče o nářadí a jeho pravidelné čištění vám zajistí jeho bezproblémový chod.



**VAROVÁNÍ: Z důvodu snížení rizika zranění vypněte nářadí a odpojte napájecí kabel od sítě před nasazením nebo sejmutím příslušenství, před jakýmkoli seřízením, před výměnou nástavců nebo před prováděním oprav.** Ujistěte se, zda je spouštěcí spínač v poloze vypnuto. Náhodné spuštění by mohlo způsobit úraz.

- Nedojde-li po vypnutí pily do 10 sekund k zastavení pilového kotouče, svěťte opravu pily autorizovanému servisu DEWALT.



## Čištění

Před použitím pečlivě zkontrolujte horní kryt pilového kotouče, pohyblivý spodní kryt a trubici odsávání prachu, abyste se ujistili o jejich správné funkci. Ujistěte se, zda piliny, prach nebo částí obrobku nemohou způsobit zablokování těchto funkcí.

Dojde-li k zablokování částí obrobku mezi pilovým kotoučem a ochrannými kryty, odpojte stroj od napájení a postupujte podle pokynů uvedených v části **Montáž pilového kotouče**. Odstraňte zaseknuté části a proveďte montáž pilového kotouče.



**VAROVÁNÍ:** Jakmile se ve větracích drážkách a v jejich blízkosti nahromadí prach a nečistoty, ofoukejte nářadí proudem suchého stlačeného vzduchu. Při provádění tohoto úkonu použijte schválenou ochranu zraku a masku proti prachu.



**VAROVÁNÍ:** K čištění nekovových součástí nářadí nikdy nepoužívejte

rozpuštědla nebo jiné agresivní látky. Tyto chemikálie mohou oslabit materiály použité v těchto částech. Používejte pouze hadřík navlhčený v mýdlovém roztoku. Nikdy nedovoňte, aby se do nářadí dostala jakákoliv kapalina. Nikdy neponořujte žádnou část nářadí do kapaliny.



**VAROVÁNÍ:** Z důvodu snížení rizika zranění pravidelně čistíte horní část stolu.



**VAROVÁNÍ:** Z důvodu snížení rizika zranění pravidelně čistíte systém pro zachytávání prachu.

### Čištění a údržba drážky pro pilový kotouč (obr. U)

Pravidelně čistíte prostor pod drážkou pro pilový kotouč.

Dojde-li k poškození drážky pro pilový kotouč, musí být provedeno její nahrazení.

- Vyšroubujte šrouby (74), které připevňují drážku pro pilový kotouč (8).
- Sejměte drážku pro pilový kotouč a vyčistěte prostor nacházející se pod touto drážkou.
- Umístěte zpět všechny části drážky pro pilový kotouč a zašroubujte šrouby.
- Utáhněte šrouby rukou.
- Při seřízení drážky pro pilový kotouč postupujte následovně:
- Stáhněte hlavu pily dolů tak, aby pilový kotouč téměř vnikl do drážky pro pilový kotouč.
- Nastavte všechny části drážky pro pilový kotouč tak, aby se nacházely těsně u zubů pilového kotouče.
- Utáhněte šrouby.



## Mazání

Tento stroj nevyžaduje žádné dodatečné mazání. Ložiska motoru jsou samomazná a vodotěsná.

- Vyvarujte se použití oleje nebo maziv, protože tyto látky mohou způsobit zanesení prachem nebo pilinami a následné problémy s provozem pily.
- Suchým měkkým kartáčem pravidelně čistěte části pily, na kterých dochází k usazování prachu a pilin.

## Doplňkové příslušenství



**VAROVÁNÍ:** Jiné příslušenství, než je příslušenství nabízené společností DeWALT, nebylo s tímto výrobkem testováno. Proto by mohlo být použití takového příslušenství s tímto nářadím velmi nebezpečné. Používejte s tímto nářadím pouze příslušenství doporučené společností DeWALT, abyste snížili riziko zranění obsluhy.

### Upínání obrobku (obr. A3)

- Provoz pilového kotouče dostatečně přitlačuje obrobek pevně k vodítku.
- Má-li materiál tendenci se zvedat nebo pohybuje-li se po vodítku směrem dopředu, použijte raději upínací svorku (27).

### Podpěra delších obrobků (obr. A4)

- Dlouhé obrobky vždy podepřete.
- Nejlepších výsledků dosáhnete při použití vysunovací podpěry (28), která zajistí prodloužení pracovního stolu vaší pily (k dispozici u autorizovaných prodejců). Podepřete si dlouhé obrobky pomocí běžných prostředků, jako jsou stojany nebo jiná podobná zařízení, abyste zabránili pádu ořezaných částí obrobku.

### Adaptér pro odvod prachu (obr. A5, V)



**VAROVÁNÍ!** Kdykoliv je to možné, připojte zařízení pro odsávání prachu, které splňuje požadavky příslušných předpisů týkajících se prachových emisí.

- Model D27111 může být vybaven adaptérem pro odvod prachu, který můžete zakoupit jako volitelné příslušenství. Pokyny pro montáž naleznete v návodu, který získáte při zakoupení adaptéru.
- Model D27112 může být vybaven adaptérem, který je dodáván společně s pilou.

Připojte k pile zařízení pro odsávání prachu splňující požadavky platných předpisů. Rychlost proudění vzduchu připojených zařízení by měla být 20 m/s (+/- 2 m/s). Rychlost je měřena ve spojovací trubici v bodě připojení, s připojeným nářadím, které není v chodu.

Další informace týkající se příslušenství získáte u autorizovaného prodejce.



## Ochrana životního prostředí



Tříděný odpad. Tento výrobek nesmí být vyhozen do běžného domácího odpadu.

Pokud nebudete výrobek D<sub>E</sub>WALT dále používat nebo přejete-li si jej nahradit novým, nelikvidujte jej spolu s běžným komunálním odpadem. Zařízení zlikvidujte podle platných pokynů o třídění a recyklaci odpadů.



Tříděný odpad umožňuje recyklaci a opětovné využití použitých výrobků a obalových materiálů. Opětovné použití recyklovaných materiálů pomáhá chránit životní prostředí před znečištěním a snižuje spotřebu surovin.

Při zakoupení nových výrobků vám prodejny, místní sběrný odpadů nebo recyklační stanice poskytnou informace o správné likvidaci elektroodpadů z domácnosti.

Společnost D<sub>E</sub>WALT poskytuje službu sběru a recyklace výrobků D<sub>E</sub>WALT po skončení jejich provozní životnosti. Chcete-li získat výhody této služby, odevzdejte prosím váš výrobek kterémukoli autorizovanému zástupci servisu, který nářadí odebere a zajistí jeho recyklaci.

Místo nejbližšího autorizovaného servisu D<sub>E</sub>WALT naleznete na příslušné adrese uvedené na zadní straně tohoto návodu. Seznam autorizovaných servisů D<sub>E</sub>WALT a podrobnosti o poprodejním servisu naleznete také na internetové adrese: **[www.2helpU.com](http://www.2helpU.com)**.

## ZÁRUKA

Společnost DeWALT je přesvědčena o kvalitě svých výrobků a nabízí mimořádnou záruku pro profesionální uživatele tohoto nářadí. Tato záruka je nabízena ve prospěch zákazníka a nijak neovlivní jeho zákonná záruční práva. Tato záruka platí ve všech členských státech EU a evropské zóny volného obchodu EFTA.

### • 30 DNŮ ZÁRUKA VÝMĚNY •

Nejste-li s výkonem vašeho nářadí DeWALT zcela spokojeni, můžete jej do 30 dnů po zakoupení vrátit. Nářadí musí být v kompletním stavu jako při zakoupení a musí být dodáno na místo, kde bylo zakoupeno, kde bude provedena výměna nebo navrácení peněz. Nářadí musí být v uspokojivém stavu a musí být předložen doklad o jeho zakoupení.

### • JEDNOROČNÍ SMLOUVA NA BEZPLATNÝ SERVIS •

Musí-li být během 12 měsíců po zakoupení provedena údržba nebo servis vašeho nářadí DeWALT, máte nárok na jedno bezplatné provedení tohoto úkonu. Tento úkon bude bezplatně proveden v autorizovaném servisu DeWALT. K nářadí musí být předložen doklad o jeho zakoupení. Tato oprava zahrnuje i práci. Tento bezplatný servis se nevztahuje na příslušenství a náhradní díly, pokud nejsou také kryty zárukou.

### • JEDNOROČNÍ PLNÁ ZÁRUKA •

Dojde-li během 12 měsíců od zakoupení výrobku DeWALT k poškození tohoto výrobku z důvodu závady materiálu nebo špatného dílenského zpracování, společnost DeWALT zaručuje bezplatnou výměnu všech poškozených částí - nebo dle našeho uvážení - bezplatnou výměnu celého nářadí, za předpokladu, že:

- Závada nevznikla v důsledku neodborného zacházení.
- Výrobek byl vystaven běžnému použití a opotřebování.
- Výrobek nebyl opravován neoprávněnými osobami.
- Byl předložen doklad o zakoupení;
- Byl výrobek vrácen kompletní s původními komponenty.

Požadujete-li reklamaci, kontaktujte prodejce u kterého jste výrobek zakoupili nebo vyhledejte autorizovanou servisní organizaci. Seznam autorizovaných servisů DeWALT a podrobnosti o poprodejním servisu naleznete také na internetové adrese: **www.2helpU.com**.

### STANLEY BLACK & DECKER CZECH REPUBLIC S.R.O.

Türkova 5b  
149 00 Praha 4  
Česká Republika  
Tel.: 00420 261 009 772  
Fax: 00420 261 009 784  
Servis: 00420 244 403 247  
www.dewalt.cz  
obchod@sbdinc.com

### STANLEY BLACK & DECKER SLOVAKIA S.R.O.

Vysoká 2/b  
811 06 Bratislava  
Tel.: 00420 261 009 772  
Fax: 00420 261 009 784  
www.dewalt.sk  
obchod@sbdinc.com

### BAND SERVIS

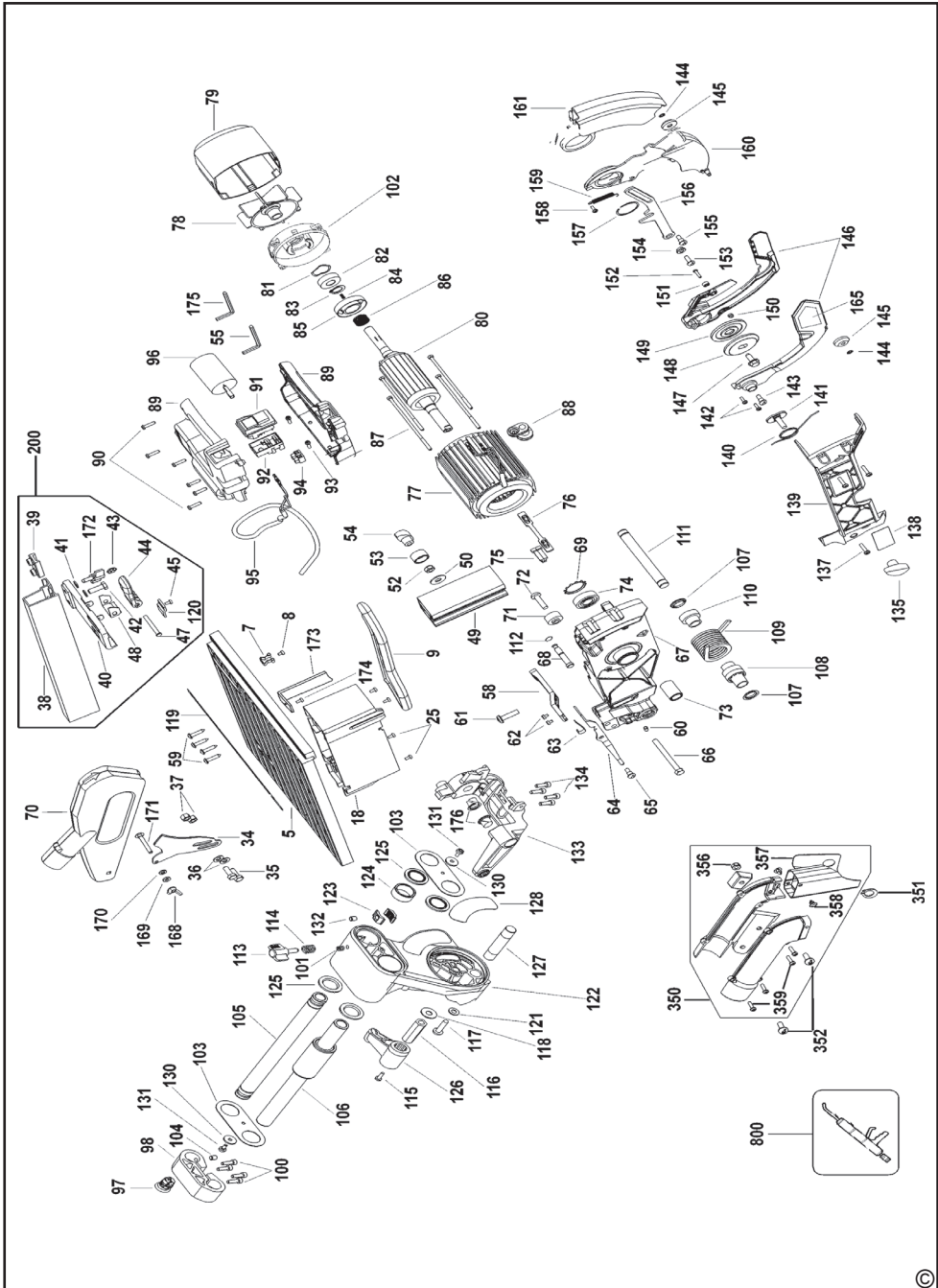
K Pasekám 4440  
760 01 Zlín  
Tel.: 00420 577 008 550,1  
Fax: 00420 577 008 559  
www.bandservis.cz  
bandservis@bandservis.cz

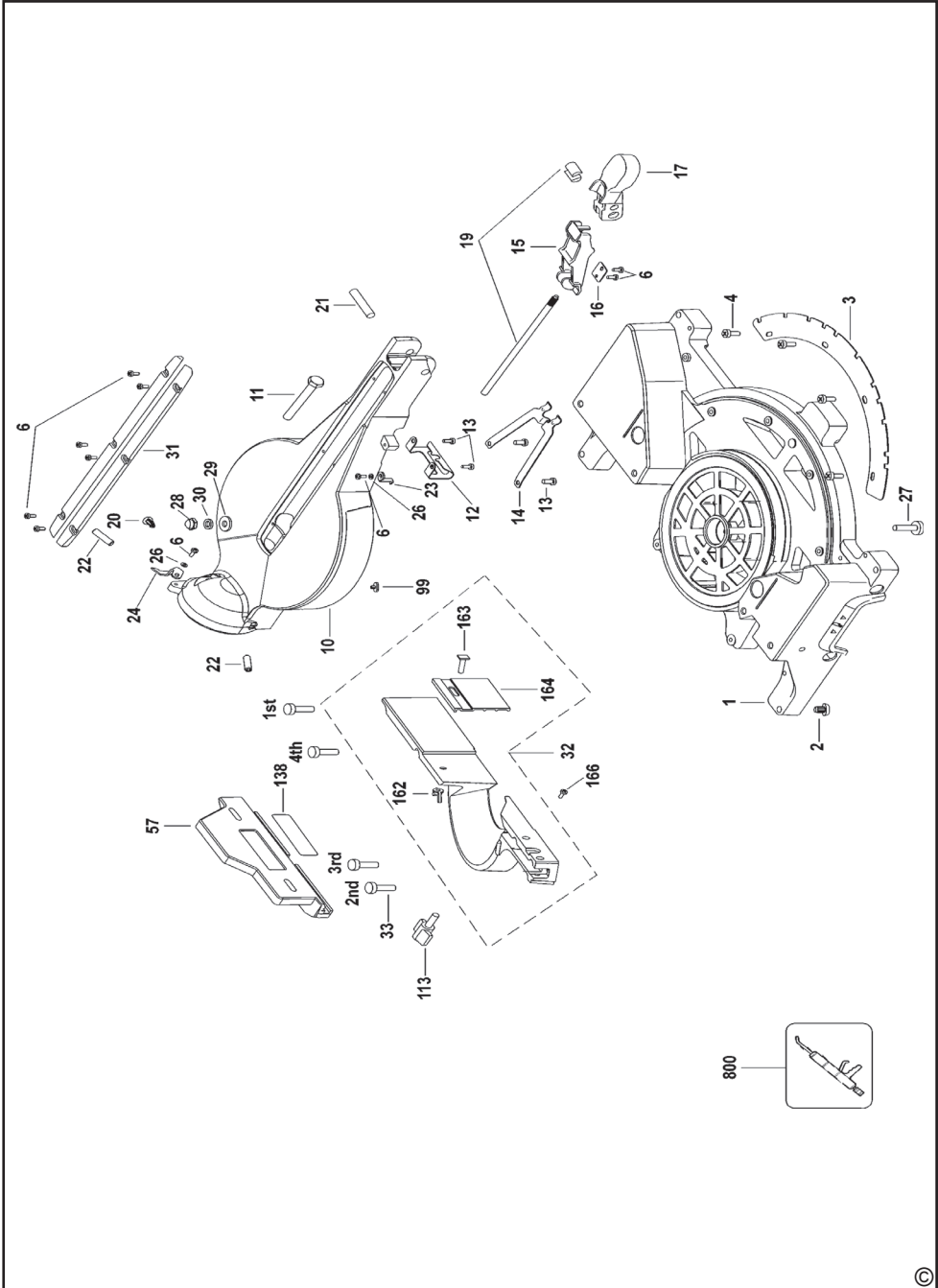
### BAND SERVIS

Paulínska 22  
917 01 Trnava  
Tel.: 00421 335 511 063  
Fax: 00421 335 512 624  
www.bandservis.sk  
p.talajka@bandservis.sk

Právo na případné změny vyhrazeno.

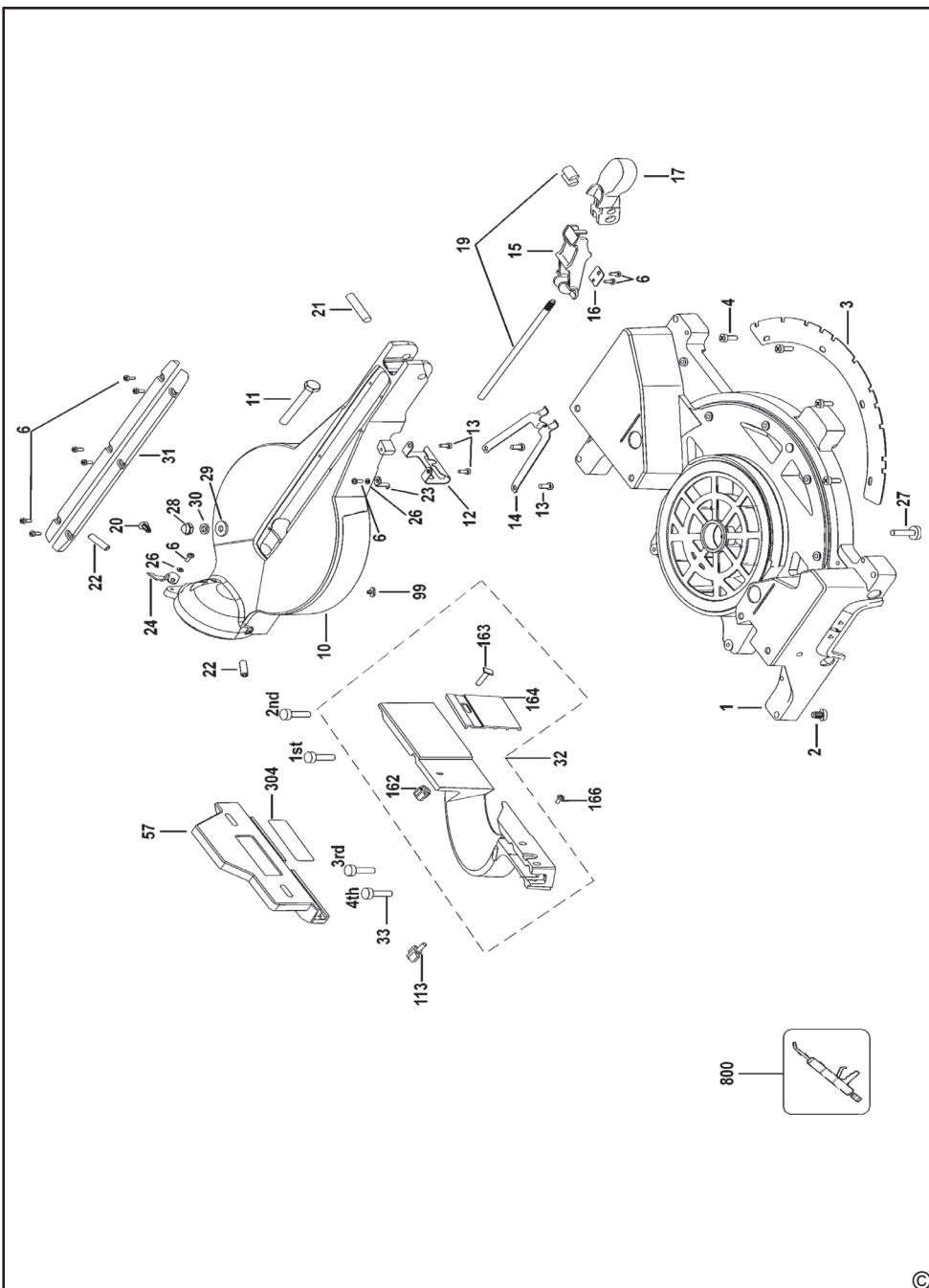
**06/2014**



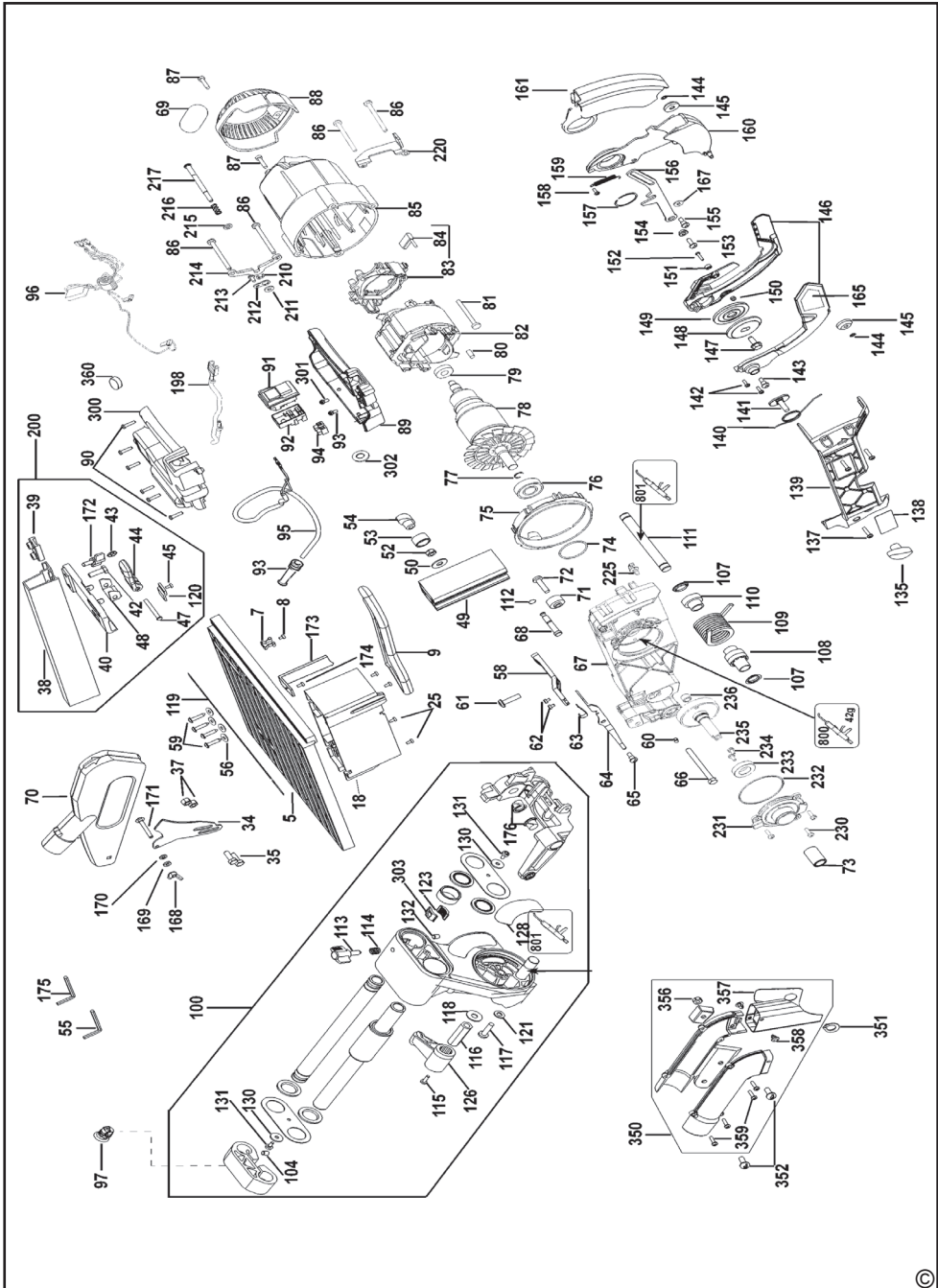


D27112

Stůl POKOSOVÁ PILA 1



©





**DEWALT®****TYP VÝROBKU:**

<b>CZ</b>	Výrobní kód	Datum prodeje	Razítko prodejny Podpis
<b>SK</b>	Výrobný kód	Dátum predaja	Pečiatka predajne Podpis

<b>CZ</b>	Dokumentace záruční opravy			<b>SK</b>	Dokumentácia záručnej opravy	
<b>CZ</b>	Číslo	Datum příjmu	Datum zakázky	Číslo zakázky	Závada	Razítko Podpis
<b>SK</b>	Číslo dodávky	Dátum príjmu	Dátum opravy	Číslo objednávky	Porucha	Pečiatka Podpis

**CZ**  
Adresy servisu  
Band servis  
Klásterského 2  
CZ-140 00 Praha 4  
Tel.: 00420 244 403 247  
Fax: 00420 241 770 167

**CZ**  
Band servis  
K Pasekám 4440  
CZ-760 01 Zlín  
Tel.: 00420 577 008 550,1  
Fax: 00420 577 008 559  
<http://www.bandservis.cz>

**SK**  
Adresa servisu  
Band servis  
Paulínska ul. 22  
SK-917 01 Trnava  
Tel.: 00421 335 511 063  
Fax: 00421 335 512 624