

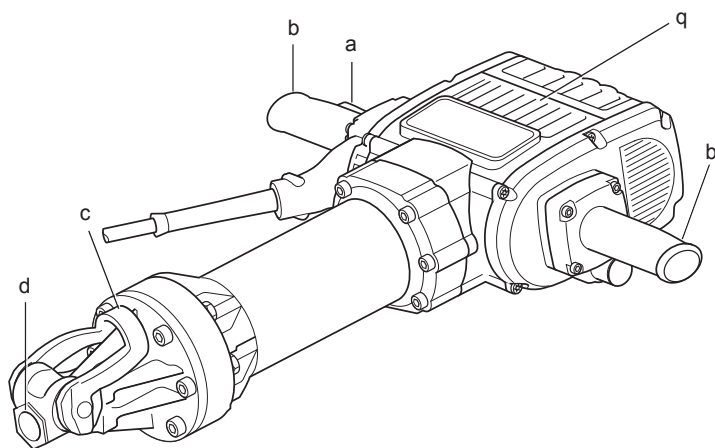


382014 - 12 BAL

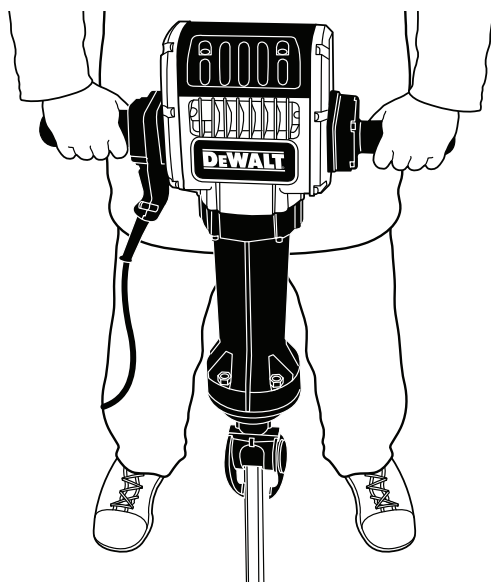
D25980

Slovenščina	(Prevod originalnih navodil)	4
Hrvatski	(Prijevod izvornih uputa)	11
Srpski	(Prevod originalnog uputstva)	19
Македонски	(Превод на оригиналните упатства)	26

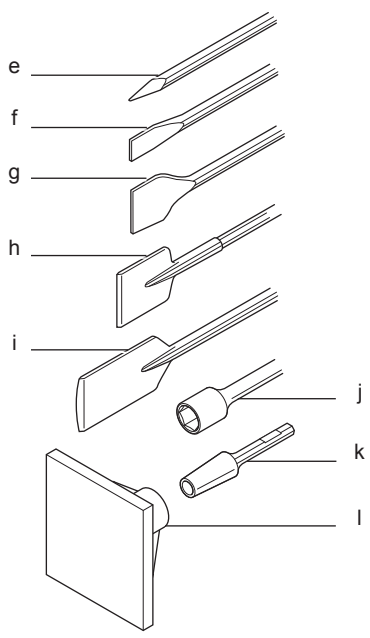
Slika / Crtež / Slika / Скица 1



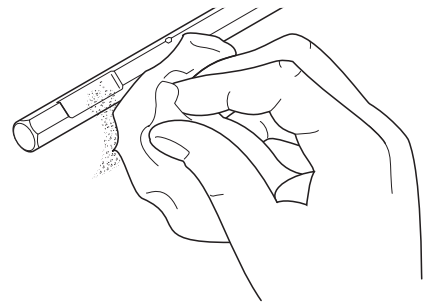
Slika / Crtež / Slika / Скица 2



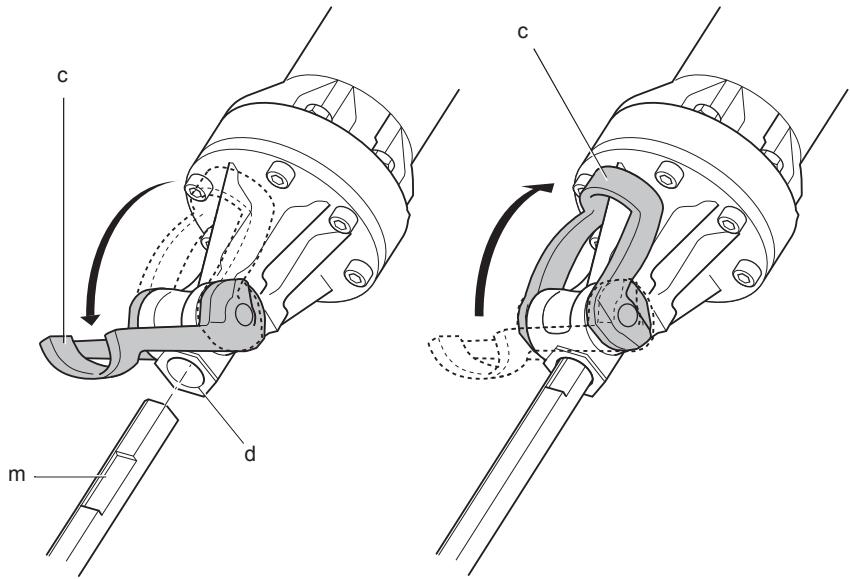
Slika / Crtež / Slika / Скица 3



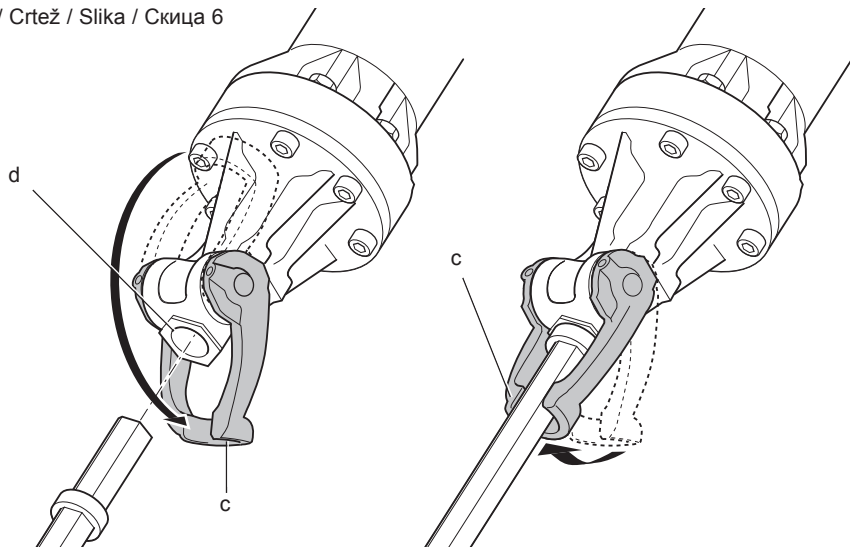
Slika / Crtež / Slika / Скица 4



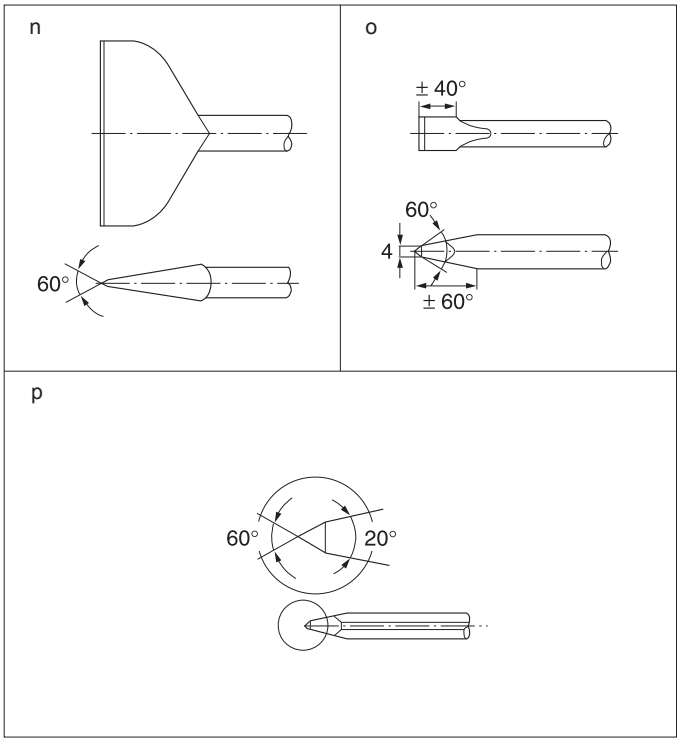
Slika / Crtež / Slika / Скица 5



Slika / Crtež / Slika / Скица 6



Slika / Crtež / Slika / Скица 7



RUŠILNO KLADIVO SERIJE D25980

Čestitamo!

Izbrali ste orodje DEWALT. Po zaslugi večletnih izkušenj, inovacij in temeljitega razvoja izdelkov je DEWALT eden najbolj zanesljivih partnerjev na področju električnega orodja.

Tehnični podatki

		D25980
Napetost	V	230
Velika Britanija in Irska	V	230/115
Tip		3
Frekvenca	Hz	50
Tok A		8,9/15,8
Vhodna moč	W	2100/1800
Hitrost udarjanja	min ⁻¹	900
Energija udarca (EPTA 05/2009)	J	52
Vpetje		28 mm šestkotno
Teža	kg	31

L _{PA} (raven zvočnega tlaka)	dB(A)	93
K _{PA} (negotovost ravnih zvočnih tlakov)	dB(A)	2,5
L _{WA} (raven zvočne moči)	dB(A)	108
K _{WA} (negotovost zvočne moči)	dB(A)	3,8

Skupne vibracijske vrednosti (triosni vektorski seštevek) v skladu z EN 60745:

Vrednost emisij vibracij a _h		
Dletenje		
a _{h, Cheq} =	m/s ²	4,8
Negotovost K =	m/s ²	1,5

Nivo emisij vibracij, naveden v teh tehničnih podatkih, je bil izmerjen v skladu s standardiziranim preizkusom, določenim v EN 60745, in ga je mogoče uporabiti za medsebojno primerjavo orodij. Uporabiti ga je mogoče za predhodno oceno izpostavljenosti.



OPOZORILO: Naveden nivo emisij vibracij predstavlja nivo pri glavnih načinih uporabe orodja. Toda če orodje uporabljate za druge vrste dela, z različnim priborom ali če ga slabo vzdržujete, so lahko emisije

vibracij drugačne. To lahko znatno poveča nivo izpostavljenosti preko celotnega delovnega obdobja.

Ocena stopnje izpostavljenosti vibracijam mora vključevati tudi čas, ko je orodje izklopljeno ali ko je prižgano, ampak ga ne uporabljamo. To lahko znatno zmanjša nivo izpostavljenosti preko celotnega delovnega obdobja.

Seznajte se z dodatnimi varnostnimi ukrepi, da bi zaščitili delavca pred učinki vibracij. To so npr. vzdrževanje orodja in dodatkov, vzdrževanje toplote rok, organizacija delovnih postopkov.

Varovalke:

Evropa 230 V orodja 10 A, omrežna varovalka

Velika Britanija in Irska 230 V orodja 13 A, v vtiču

Definicije: Napotki za varnost pri delu

Definicije spodaj opisujejo stopnjo resnosti vsakega opozorilnega znamenja. Prosimo, preberite navodila in bodite pozorni na te simbole.



NEVARNOST: Pomeni neposredno nevarno situacijo, ki bo, če jo ne preprečite, privedla do smrti ali hudih telesnih poškodb.



OPOZORILO: Pomeni potencialno nevarno situacijo, ki bi lahko, če je ne preprečite, povzročila smrt ali hudo telesno poškodbo.



PREVIDNO: Pomeni potencialno nevarno situacijo, ki bi lahko, če je ne preprečite, povzročila manjšo ali srednje težko telesno poškodbo.

OPOMBA: Pomeni situacijo, ki ni povezana s telesno poškodbo, ampak bi, če je ne preprečite, lahko povzročila materialno škodo.



Pomeni nevarnost električnega udara.



Pomeni nevarnost požara.

ES-izjava o skladnosti

DIREKTIVA O EMISIJAH
HRUPA STROJEV, KI SE UPORABLJAJO NA
PROSTEM



D25980

DEWALT izjavlja, da so izdelki, opisani v razdelku **Tehnični podatki** v skladu z: 2006/42/ES, EN 60745-1, EN 60745-2-6;

2000/14/ES, Električno rušilno kladivo za beton, $m > 30$ kg, dodatek VIII, TÜV Rheinland Product Safety GmbH (0197), D-51105 Köln, Nemčija, št. registracije (ID št.): 0197

Raven zvočne moči v skladu z 2000/14/ES (Člen 12, dodatek III, št. 10; $m > 30$ kg):

L_{WA} (izmerjena raven zvočne moči) dB 108

L_{WA} (zajamčena raven zvočne moči) dB 110

Ti izdelki so tudi v skladu z direktivo 2004/108/ES. Za več informacij se povežite s podjetjem DEWALT na naslednjem naslovu, ali glejte zadnjo stran navodil.

Podpisani je odgovoren za sestavo tehnične datoteke in daje to izjavo v imenu DEWALT.

Horst Grossmann
Podpredsednik inženiringa in
oddelka za razvoj izdelkov
DEWALT, Richard-Klinger-Strasse 11,
D-65510, Idstein, Nemčija
17.02.2011



OPOZORILO: Za zmanjšanje nevarnosti poškodb preberite navodila za uporabo.

Splošni napotki za varno uporabo električnega orodja



OPOZORILO! Preberite vsa varnostna opozorila in priložena navodila. Če ne upoštevate spodaj navedenih opozoril in napotkov, lahko to privede do električnega udara, požara in/ali telesnih poškodb.

SHRANITE VSA OPOZORILA IN NAVODILA TUDI ZA UPORABO V PRIHODNJE.

V nadaljevanju uporabljen izraz »električno orodje« se nanaša na električna orodja, ki so priključena na električno omrežje s pomočjo priključnega kabla in na električna orodja gnana s pomočjo akumulatorja (brez omrežnega priključnega kabla).

1) VARNOST NA DELOVNEM MESTU

- Delovno območje ohranjajte čisto in dobro osvetljeno. V natrpanih ali temnih prostorih so nezgode pogostejše.
- Električnega orodja ne uporabljajte v eksplozivnem okolju, v katerem se nahajajo gorljive tekočine, plini ali prah. Električno orodje med delovanjem povzroča iskre, ki lahko povzročijo požar ali eksplozijo.
- Med uporabo orodja naj bodo vsi prisotni in otroci dovolj daleč od delovnega območja. Med odklanjanjem ostalih oseb lahko izgubite nadzor nad orodjem.

2) ELEKTRIČNA VARNOST

- Priključni vtič električnega orodja mora ustrezati vtičnici. Nikoli ne spreminjajte vtiča. Z ozemljenimi električnimi orodji ne uporabljajte adapterjev za vtiče. Originalni vtiči in ustrezne vtičnice zmanjšujejo rizik eventualnega električnega udara.
- Izogibajte se stika z ozemljenimi površinami, kot so cevi, radiatorji, električne peči in hladilniki. Če je vaše telo ozemljeno, je nevarnost električnega udara večja.
- Orodje zaščitite pred dežjem ali vlago. Vdor vode v električno orodje povečuje tveganje električnega udara.
- Ne poškodujte električnega kabla. Kabla nikoli ne uporabljajte za prenašanje, vleko ali izklop električnega orodja iz omrežja. Poskrbite, da bo kabel na varni oddaljenosti od vročine, olja, ostrih robov in premikajočih se delov. Poškodovan ali zavozlan električni kabel povečuje možnost električnega udara.
- Ko uporabljate električno orodje na prostem, uporabite podaljšek, ki je namenjen uporabi na prostem. Uporaba primernega napajalnega kabla za delo na prostem zmanjšuje nevarnost električnega udara.
- Če je uporaba električnega orodja v vlažnem okolju neizbežna, uporabite inštalacijski odklopnik (RCD). Uporaba inštalacijskega odklopnika RCD zmanjšuje možnost električnega udara.

3) OSEBNA VARNOST

- a) *Med uporabo orodja bodite ves čas pozorni, spremljajte potek dela in uporabljajte zdravo pamet. Električnega orodja ne uporabljajte, če ste utrujeni ali pod vplivom drog, alkohola ali zdravil. Že trenutek nepozornosti med delom z električnim orodjem lahko privede do hudih telesnih poškodb.*
- b) *Uporabite osebno zaščitno opremo. Vedno nosite zaščitna očala. Uporaba osebne zaščite, kot je maska za prah; zaščitna obutev, ki ne drsi; zaščitna čelada ali zaščita sluha, glede na vrsto in uporabo električnega orodja, zmanjšuje nevarnost poškodb.*
- c) *Izognite se neželenemu zagonu orodja. Pred priključitvijo na izvor napajanja, dviganjem ali prenašanjem električnega orodja zagotovite, da bo stikalo v izklopljenem položaju. Nošenje električnega orodja s prstom na stikalu za vklop ali priključitev električnega orodja v električno omrežje z vklopljenim stikalom povečuje možnost nesreč.*
- d) *Odstranite vse ključe za nastavitve orodja preden vklopite orodje. Orodje ali ključ, ki ostane pritrjen na vrtečih se delih električnega orodja, lahko povzroči telesne poškodbe.*
- e) *Izogibajte se nenavadni telesni drži. Poskrbite za varen in stabilen položaj telesa. To omogoča boljši nadzor nad električnim orodjem v nepričakovanih situacijah.*
- f) *Nosite ustrezna delovna oblačila. Ne nosite ohlapnih oblačil ali nakita. Z lasmi, obleko ali rokavicami se ne približujte premikajočim se delom. Ohlapna oblačila, nakit ali dolgi lasje se lahko zapletejo v premikajoče se dele.*
- g) *Če so na voljo priklopne naprave za ekstrakcijo praha in zbiralne naprave, se prepričajte, da so pravilno priključene in da jih uporabljate pravilno. Uporaba naprav za odsesavanje prahu zmanjša nevarnosti, ki jih povzročajo prah.*

4) SKRIBNO RAVNANJE IN UPORABA ELEKTRIČNIH ORODIJ

- a) *Električnega orodja ne preobremenite. Uporabite električno orodje, ki je ustrezno za vaše delo. Ustrezno električno orodje bo delo opravilo bolje in varneje s predpisano hitrostjo in načinom uporabe.*
- b) *Ne uporabljajte orodja, če stikalo za vklop/izklop ne deluje. Električno orodje, ki ga ni mogoče nadzirati s stikalom, je nevarno in ga je treba popraviti.*

- c) *Odklopite vtič iz omrežne napetosti in/ali odstranite baterijo pred kakršnokoli nastavitvijo orodja, menjavo opreme ali pred shranjevanjem orodja. Ta preventivni varnostni ukrep zmanjša nevarnost naključnega zagona električnega orodja.*
- d) *Ko električno orodje ni v uporabi, ga shranjujte izven dosega otrok in ne dovolite uporabo orodja osebam, ki niso seznanjene z delovanjem orodja ali s tem navodilom za uporabo. Električna orodja so lahko v rokah ljudi, ki za tovrstno delo niso usposobljeni, zelo nevarna.*
- e) *Vzdržujte električna orodja. Redno preverjajte, če so vrtljivi deli prosto gibljivi oz. niso sprijeti, počeni ali tako poškodovani, da je funkcija električnega aparata s tem okrnjena. Poškodovano električno orodje popravite pred uporabo. Mnogo nesreč se zgodi zaradi neustreznega vzdrževanja električnih orodij.*
- f) *Rezalno orodje vzdržujte ostro in čisto. Pravilno vzdrževana in ostra rezila so lažje vodljiva in zanesljivejša.*
- g) *Električno orodje, dodatno opremo, vstavke, itd. uporabljajte skladno s temi navodili, pri tem pa se ozirajte na vrsto dela, ki ga opravljate in delovne pogoje. Uporaba električnega orodja za dela, ki za orodje niso predvidena, lahko povzroči nevarnost.*

5) SERVIS

- a) *Električno orodje naj servisira le usposobljen serviser, pri tem pa uporabljajte le originalne nadomestne dele. To bo zagotovilo ustrezno varno uporabo električnega orodja.*

Dodatna specifična navodila za varno delo z rušilnimi kladivi

- *Pred začetkom dela z orodjem preverite, ali je dleto trdno pritrjeno na orodje.*
- *V hladnem vremenu ali če orodja dolgo časa niste uporabljali, naj pred uporabo orodje nekaj minut deluje brez obremenitve (v prostem teku).*
- *Vedno držite orodje močno z obema rokama in stojte varno in stabilno. Vedno upravljajte orodje s pravilno sestavljenim stranskim ročajem.*
- *Če delate na višini (nad tlemi), preverite, ali je področje spodaj prazno.*
- *Za preprečevanje električnega udara pred začetkom dela preverite, ali se na delovnem mestu nahajajo žice pod napetostjo.*

- *Ne dotikajte se dleta ali okolice dleta takoj po končanem delu; dleto in okolica dleta se lahko močno segrejeta in povzročita opekline.*
- *Vedno usmerite napajalni kabel na zadnjo stran, stran od dleta.*
- *Napajalni kabel odmaknite od pribora. Napajalni kabel, ki je ovit okoli svedra, lahko povzroči električni udar.*
- *Ne ovijajte si električnega kabla okoli telesa.*
- *Ne dovolite uporabo orodja neizkušenim osebam.*
- *Uporabljajte zaščito sluha. Izpostavljenost hrupu lahko povzroči izgubo sluha.*
- *Uporabljajte pomožna držala, ki so priložena orodju. Izguba nadzora nad orodjem lahko povzroči telesne poškodbe.*
- *Ne udarjajte s kladivom po zagozdenih svedrih z namenom, da bi jih sprostili. Delci kovine ali okruški materiala vas lahko poškodujejo.*
- *Po končanem delu in pred izklopom iz vira napajanja vedno izključite orodje.*
- *Ne obnavljajte pribora sami. Obnavljanje dleta sme opraviti samo ustrezno pooblaščen in kvalificirano osebje. Nepravilno obnovljena dleta lahko povzročijo telesne poškodbe. Samo nekoliko obrabljena dleta je mogoče ponovno naostriti z brušenjem.*

Ostala tveganja

Pri uporabi rušilnih kladiv se lahko pojavijo še naslednje, za to delo značilne, nevarnosti:

- *Poškodbe, ki nastanejo ob dotiku vrtečih se ali vročih delov orodja.*

Kljub upoštevanju ustreznih varnostnih ukrepov in uporabi varnostnih naprav se določenim nevarnostim ni mogoče izogniti. Mednje spadajo:

- *Poškodbe sluha.*
- *Nevarnost stiska prstov pri zamenjavi pribora.*
- *Ogrožanje zdravja zaradi vdihavanja prahu, ki nastane pri delu z betonom in/ali cementom.*
- *Fizične poškodbe zaradi nepravilnega dviganja in prenašanja težke opreme.*

Oznake na orodju

Na orodju so nameščene naslednje oznake:



Pred uporabo preberite priročnik z navodili.



Uporabljajte zaščito za ušesa.



Vedno nosite zaščitna očala.

LOKACIJA PODATKOVNE KODE (SLIKA 1)

Podatkovna koda (q), ki vsebuje tudi podatek o letu izdelave, je odtisnjena na ohišju.

Primer:

2011 XX XX

Leto izdelave

Vsebina paketa

Paket vsebuje:

1 rušilno kladivo

1 navodila za uporabo

1 risba naprave z grafično ponazoritvijo delov

- *Prepričajte se, da orodja, deli in pripomočki niso utrpeli poškodbe med prevozom.*
- *Vzemite si čas in skrbno preberite in razumite navodila za uporabo pred začetkom dela.*

Opis (sl. 1)



OPOZORILO: Električnega orodja ali njegovih delov nikoli ne predelujte. Lahko povzročite škodo ali telesne poškodbe.

- Stikalo za vklop/izklop
- Stransko držalo(a)
- Zaklepni mehanizem
- Vpenjalna glava

IZBIRNI PRIPOMOČKI (SL. 3)

Kot dodatni nakup so na voljo različne vrste 28 mm šesterkotnih dlet.

- Koničasto dleto (DT6927)
- Hladno dleto (DT6929)
- Orodje za klesanje (DT6932)
- Lopatasto dleto (DT6928)
- Rezilo za asfalt (DT6934)
- Sveder za vrтанje v tla (DT6933)
- Vsadniška tlačilka (DT6935)
- Tlačilna plošča (DT6936)

Če potrebujete več informacij glede ustreznosti dodatne opreme, se obrnite na Vašega prodajalca.

NAMEN UPORABE

Rušilna kladiva D25980 so namenjena za profesionalna težka dela rušenja, klesanja in dletenja v betonu, opeki, kamnu in drugem gradbenem materialu.

NE UPORABLJAJTE v mokrih pogojih in ob prisotnosti vnetljivih tekočin ali plinov.

Ta rušilna kladiva so profesionalna električna orodja. **NE DOVOLITE** otrokom stika z orodjem. Neizkušeni uporabniki naj orodje uporabljajo s pomočjo nadzornika.

Funkcija mehkega zagona

Funkcija mehkega zagona omogoča počasno stopnjevanje oz. naraščanje hitrosti udarjanja, tako da dleto ali sveder ob zagonu v materialu ne „odskakujeta“.

Držalo s popolnim blaženjem vibracij (sl. 1)

Blažilniki v držalih (b) absorbirajo tresljaje, ki se prenašajo na uporabnika. To povečuje udobje uporabnika med delom z orodjem.

Aktivni nadzor vibracij

Aktivni nadzor vibracij nevtralizira odbojno vibracijo mehanizma udarnega kladiva. Znižana stopnja vibracij rok in ramen omogoča neutrudljivo uporabo orodja in podaljšuje življenjsko dobo orodju.

Električna varnost

Električni motor je zasnovan samo za eno napetost. Vedno preverite, ali napetost vira napajanja ustreza tisti, ki je navedena na podatkovni plošči.



Vaše DEWALT orodje je dvojno izolirano v skladu s standardom EN 60745, zato dodatna ozemljitev ni potrebna.



OPOZORILO: 115 V enote morajo delovati preko odpovedno varnega izolacijskega transformatorja z ozemljitvenim zaslonom med prvotnim in sekundarnim navitjem.

Če je napajalni kabel poškodovan, ga je potrebno zamenjati s posebej pripravljenim kablom, ki je na voljo preko servisne mreže DEWALT.

Zamenjava vtiča napajalnega kabla (samo za Veliko Britanijo in Irsko)

Če morate namestiti nov vtič sledite naslednjim korakom:

- Star in neuporaben vtič odvrzite v skladu z ustreznimi predpisi.
- Priključite rjavo žico na fazni terminal.
- Priključite modro žico na nevtralni terminal.



OPOZORILO: Na ozemljitveni terminal ne priključujte nobene žice.

Upoštevajte napotke za vgradnjo vtičev, ki so priloženi s kvalitetnimi vtiči. Priporočena varovalka: 13 A.

Uporaba podaljška napajalnega kabla

Če je potreben podaljšek, uporabite temu namenjen 3-žilni podaljšek, primeren za dovajanje elektrike napravi (glej **Tehnični podatki**). Najmanjša velikost prevodnika je 1,5 mm²; največja dolžina pa 30 m.

Če uporabljate kolut, vedno do konca odvijte kabel.

SESTAVA IN NASTAVITVE



OPOZORILO: Da zmanjšate nevarnost telesnih poškodb, izključite orodje in ga odklopite od omrežne napetosti pred montažo in demontažo pribora, pred nastavitvijo ali spreminjanje nastavitvev oz. pred servisnimi posegi. Sprožilno stikalo mora biti na poziciji **IZKLOP**. Nekontroliran zagon naprave lahko povzroči poškodbe.

Vstavljanje in odstranjevanje 28 mm šesterokotnega pribora (sl. 4–6)

To orodje uporablja dleta z 28 mm šesterokotnim vsadnikom. Priporočamo uporabo samo profesionalnega pribora.



OPOZORILO: Ker do sedaj drug pribor razen pribora, ki ga ponuja DEWALT še ni bil preizkušen s tem orodjem, je uporaba takega pribora s tem orodjem lahko nevarna. Za zmanjšanje nevarnosti poškodb uporabljajte samo pribor, ki ga priporoča DEWALT.

Očistite vsadnik dleta.



OPOZORILO: Ne namažite z mastjo orodja.

PRI MONTAŽI DLETA Z UTOROM V VSADNIK, UPOŠTEVAJTE NASLEDNJE NAPOTKE (SL. 5)

1. Povlecite zaklepni mehanizem (c) orodja, da sprostite varovalo.
2. Držite dleto pred vpenjalno glavo, tako da je utor (m) na dletu obrnjen navzgor.
3. Vstavite dleto v vpenjalno glavo (d).
4. Potisnite zaklepni mehanizem (d) nazaj, da vpete pribor.

PRI MONTAŽI DLETA Z OBROČEM V VSADNIK, UPOŠTEVAJTE NASLEDNJE NAPOTKE (SL. 6)

1. Povlecite zaklepni mehanizem (c) orodja, da sprostite varovalo.
2. Vstavite dleto v vpenjalno glavo (d).
3. Poravnajte zaklepni mehanizem (c) z vsadnikom pribora, da zaklenete pribor.
4. Povlecite dleto, da preverite ali je ustrezno vpeto. Za udarni način delovanja je potrebno, da se dleto, ki je vpeto v glavo orodja, lahko premika več centimetrov v smeri osi.

Dleto odstranite, tako da povlečete nazaj zapiralo (c) in izvlečete dleto iz vpetja.



OPOZORILO: Vedno nosite rokavice, ko menjate pribor. Med delovanjem se lahko izpostavljeni kovinski deli na orodju močno segrejejo.

UPORABA ORODJA

Navodila za uporabo



OPOZORILO:

- Vedno upoštevajte varnostna navodila in ustrezne predpise.
- Bodite pozorni na lego vodovodnih in električnih napeljav.
- Na orodje pritiskajte s silo pribl. 20–30 kg. Prekomeren pritisk na orodje ne povečuje hitrost delovnega procesa, ampak zmanjšuje učinek pribora in lahko zniža njegovo življenjsko dobo.

Pravilni položaj rok (sl. 1, 2)



OPOZORILO: Da bi zmanjšali tveganje za nastanek resnih poškodb,

VEDNO držite roke v pravilnem položaju, kot prikazuje slika.



OPOZORILO: Da bi zmanjšali tveganje za nastanek resnih poškodb, **VEDNO** čvrsto primite ročaja z obema rokama v pričakovanju reakcijskega momenta orodja.

Pravilni položaj rok je ena roka na vsakem od stranskih držal (b).

Vklop in izklop (sl. 1)

Za vklop orodja pritisnite stikalo za vklop/izklop (a). Za izklop orodja sprostite stikalo.

Rušenje, klesanje in dolbenje (sl. 1-6)

1. Izberite primerno dleto in očistite steblo dleta.
2. Vstavite dleto in preverite ali je pravilno vpeto.
3. Primite orodje za oba držala (b) in ga vključite. Orodje zdaj deluje nepretrgano.

VZDRŽEVANJE

Vaša DEWALT električna naprava je zasnovano tako, da deluje dolgo brez posebnega vzdrževanja. Dolgoročno zadovoljivo delovanje je odvisno od pravilne nege in rednega čiščenja orodja.



OPOZORILO: Da zmanjšate nevarnost telesnih poškodb, izključite orodje in ga odklopite od omrežne napetosti pred montažo in demontažo pribora, pred nastavitvijo ali spreminjanje nastavitvev oz. pred servisnimi posegi. Sprožilno stikalo mora biti na poziciji IZKLOP. Nekontroliran zagon naprave lahko povzroči poškodbe.

Tega orodja ne more servisirati uporabnik sam. Po približno 200 urah uporabe odnesite orodje pooblaščenemu DEWALT serviserju.

Če se pojavijo težave pred tem časom, pokličite pooblaščenega DEWALT serviserja.



Mazanje

Vaše električno orodje ne zahteva dodatnega mazanja.



Čiščenje



OPOZORILO: Odstranite umazanijo in prah iz glavnega ohišja z izpihovanjem s suhim zrakom, ko opazite, da se prah nabere v in okoli odprtih za zračenje. Med opravljanjem tega postopka nosite ustrezno zaščito za oči in masko za obraz.



OPOZORILO: Nikoli za čiščenje nekovinskih delov orodja ne uporabljajte kemičnih sredstev ali drugih močnih kemikalij. Take kemikalije lahko oslabilo materiale, iz katerih so izdelani ti deli. Uporabite samo krpo, navlaženo z vodo oz. milnico. Pazite, da voda ne prodre v notranjost orodja; nikoli ne potopite nobenega dela orodja v tekočino.

Opcijska dodatna oprema



OPOZORILO: Ker pripomočki, ki jih ne ponuja DEWALT, s tem izdelkom niso bili testirani, je njihova uporaba lahko nevarna. Da bi zmanjšali nevarnost telesnih poškodb, z izdelkom uporabljajte le pripomočke, ki jih priporoča DEWALT.



OPOZORILO: Število brušenj dlet je omejeno. V primeru nejasnosti se obrnite na vašega trgovca.



OPOZORILO: Prepričajte se, da rezalna površina dleta ni razbarvana, kar je posledica prevelikega pritiska na orodje. To lahko poslabša trdoto pribora.

Vzdrževanje pribora

Pravočasno vzdrževanje pribora je jamstvo za optimalne rezultate dela in dolgo in učinkovito uporabo orodja.

Brusite dleta s pomočjo brusilnih kolutov. Na sliki 7 so upodobljeni pravilni koti za naslednja dleta:

- n. lopatasto dleto
- o. hladno dleto
- p. koničasto dleto

Če potrebujete več informacij glede ustreznosti dodatne opreme, se obrnite na Vašega prodajalca.

Skrb za varovanje okolja



Odpadno orodje ločite od drugih odpadkov. Izdelka ne smete odlagati skupaj z ostalimi gospodinjskimi odpadki.

Če ugotovite, da vaš DEWALT izdelek ne služi več svojemu namenu, ali se vam ne zdi več uporaben, ga ne zavržite skupaj z ostalimi gospodinjskimi odpadki. Napravo pripravite za ločeno odlaganje od navadnih komunalnih odpadkov.



Ločeno zbiranje rabljenih izdelkov in embalaže omogoča obnovo in ponovno uporabo nekaterih materialov. Tovrstno ravnanje pa pripomore k preprečevanju onesnaženja okolja in manjši porabi naravnih virov.

Lokalni predpisi morda urejajo ločeno zbiranje električnih aparatov iz gospodinjstev, na zbirališčih odpadkov ali pri prodajalcu, ko kupite nov izdelek.

DEWALT vam nudi možnost zbiranja in obnove uporabljenih in iztrošenih izdelkov DEWALT, ko ti dosežejo konec svoje življenjske dobe. Če želite izkoristiti predlagano možnost, vaš neuporaben izdelek vrnite pooblaščenemu serviserju, ki bo potrebne postopke izvedel namesto vas.

Lokacijo najbližjega pooblaščenega serviserja lahko ugotovite tako, da kontaktirate vašo najbližjo DEWALT predstavništvo. Naslov je naveden v tem priročniku. Dodatno pa so seznam vseh pooblaščenih DEWALT serviserjev in vsi podatki o poprodajnih storitvah na voljo na internetu: www.2helpU.com.

ČEKIĆ ZA RUŠENJE

D25980

Čestitamo!

Odabrali ste DEWALT alat. Godine iskustva, od razvoja proizvoda do inovativnosti, učinile su tvrtku DEWALT jednim od najpouzdanijih partnera za korisnike profesionalnih električnih alata.

Tehnički podaci

		D25980
Napon	V	230
UK i Irska	V	230/115
Tip		3
Frekvencija	Hz	50
Struja	A	8.9/15.8
Ulazna snaga	W	2.100/1.800
Broj udaraca u minuti	min ⁻¹	900
Energija udarca (EPTA 05/2009)	J	52
Držač alata		28 mm šesterokutni
Masa	kg	31

L _{PA} (zvučni tlak)	dB(A)	93
K _{PA} (nesigurnost zvučnog tlaka)	dB(A)	2,5
L _{WA} (zvučna snaga)	dB(A)	108
K _{WA} (nesigurnost zvučne snage)	dB(A)	3,8

Ukupne vrijednosti vibracija (troosni vektorski zbroj) određene prema EN 60745:

Emisija vibracija a _h		
Rad dljetom		
a _{h, Cheq} =	m/s ²	4,8
Nesigurnost K =	m/s ²	1,5

Razina emisija vibracija navedena na ovom informacijskom listu izmjerena je u skladu s standardiziranim ispitivanjem opisanim u dokumentu EN 60745 i može se upotrijebiti za međusobno uspoređivanje alata. Može se koristiti za preliminarno procjenjivanje izloženosti.



UPOZORENJE: Deklarirana razina emisije vibracija odnosi se na glavne primjene alata. Međutim, ako se alat koristi u drugim primjenama, s drugim nastavcima ili ako je loše održavan, razine vibracija mogle bi se razlikovati. To može značajno povećati razinu izloženosti tijekom ukupnog vremena upotrebe.

Tijekom procjene razine izloženosti vibracijama potrebno je uzeti u obzir vrijeme tijekom isključivanja alata i vrijeme dok je uključen, ali se ne upotrebljava za izvođenje radova. To može značajno smanjiti razinu izloženosti tijekom ukupnog vremena upotrebe.

Provjerite dodatne sigurnosne mjere za zaštitu operatera od učinaka vibracija, kao što su: održavanje alata i pribora, održavanje ruku toplima, organizacija radnih rasporeda i sl.

Osigurači:

Europa	230 V za alate	10 Ampera, mreža
U.K. i Irska	230 V alati	13 ampera, u utikačima

Definicije: Sigurnosne smjernice

Dolje opisane definicije opisuju razinu ozbiljnosti svake riječi naznake. Pročitajte priručnik i obratite pažnju na ove simbole.



OPASNOST: Označava neposrednu rizičnu okolnost koja će, ako se ne izbjegne, rezultirati smrću ili ozbiljnim ozljedama.



UPOZORENJE: Označava potencijalno rizičnu okolnost koja, ako se ne izbjegne, može rezultirati ozbiljnim ozljedama ili smrću.



PAŽNJA: Označava potencijalno rizičnu okolnost koja, ako se ne izbjegne, može rezultirati manjim ili srednje teškim ozljedama.

NAPOMENA: Naznačuje praksu koja nije vezana uz tjelesne ozljede i koja, ako se ne izbjegne, može rezultirati materijalnom štetom.



Označava rizik od strujnog udara.



Označava rizik od požara.

EU izjava o usklađenosti

DIREKTIVA O STROJEVIMA - DIREKTIVA
O BUCI U UPOTREBI NA OTVORENOM



D25980

DEWALT izjavljuje da su proizvodi opisani u odjeljku **Tehnički podaci** usklađeni sa smjernicama:

2006/42/EC, EN 60745-1, EN 60745-2-6;

2000/14/EC, Električni razbijач betona, m > 30 kg, Dodatak VIII, TÜV Rheinland Product Safety GmbH (0197), D-51105 Köln, Njemačka, ID obaviještenog tijela Br.: 0197

Razina zvučne snage prema smjernici 2000/14/EC (članak 12, dodatak III, br. 10; m > 30 kg):

L_{WA} (izmjerena razina zvučne snage) dB 108

L_{WA} (zajamčena razina zvučne snage) dB 110

Ovi proizvodi također su usklađeni s Direktivom 2004/108/EC. Za dodatne informacije kontaktirajte tvrtku DEWALT putem sljedeće adrese ili pogledajte prilog pri kraju priručnika.

Dolje potpisani je odgovoran za usklađenost tehničke dokumentacije i ovu izjavu iznosi u ime tvrtke DEWALT.

Horst Grossmann

Potpredsjednik, Odjel za inženjering i razvoj proizvoda, DEWALT, Richard-Klinger-Straße 11, D-65510, Idstein, Germany

17.02.2011.



UPOZORENJE: Pročitajte priručnik s uputama kako biste smanjili rizik od ozljeda.

Opća sigurnosna upozorenja za električne alate



UPOZORENJE! Pročitajte sva sigurnosna upozorenja i upute. Nepoštivanje upozorenja i uputa može rezultirati strujnim udarom, požarom i/ili ozbiljnom ozljedom.

UPOZORENJA I UPUTE ČUVAJTE ZA BUDUĆE POTREBE.

Izraz "električni alat" u upozorenjima odnosi se na električni alat napajan iz strujne utičnice (sa žicom) ili električni alat napajan akumulatorskom baterijom (bez žice).

1) SIGURNOST RADNOG PROSTORA

- Radno mjesto održavajte čistim i dobro osvijetljenim. Zakršeni ili mračni prostori privlače nezgode.*
- S električnim alatima ne radite u eksplozivnom okruženju, kao što je blizina zapaljivih tekućina, plinova ili prašine. Električni aparati stvaraju iskre koje mogu zapaliti prašinu ili isparavanja.*
- Prilikom rada s električnim alatom držite podalje promatrače i djecu. Zbog odvratanja pozornosti mogli biste izgubiti nadzor nad uređajem.*

2) ZAŠTITA OD ELEKTRIČNE STRUJE

- Utikači električnih alata moraju odgovarati utičnicama. Nikad i ni na koji način ne prepravljajte utikač. Nemojte rabiti prilagodne utikače s uzemljenim električnim alatima. Neizmijenjeni utikači i odgovarajuće utičnice smanjit će rizik od strujnog udara.*
- Izbjegavajte tjelesni kontakt s uzemljenim površinama poput cijevi, radijatora, metalnih okvira i hladnjaka. Ako je tijelo uzemljeno, rizik od strujnog udara je povećan.*
- Električne alate ne izlažite kiši ni vlazi. Prodiranje vode u električni alat povećat će rizik od strujnog udara.*
- Kabel ne upotrebljavajte za nepredviđene namjene. Kabel nikad ne upotrebljavajte za nošenje, povlačenje ili odvajanje utikača električnog alata iz električne utičnice. Kabel držite podalje od izvora topline, ulja i oštih ili pokretnih dijelova. Oštećeni ili zapleteni kabel povećat će rizik od strujnog udara.*
- Prilikom rada s električnim alatom na otvorenom upotrijebite produžni kabel pogodan za upotrebu na otvorenom. Upotreba kabela prikladnog za otvorene prostore smanjuje rizik od strujnog udara.*
- Ako nije moguće izbjeći korištenje električnog alata u vlažnim uvjetima, upotrijebite napajanje s diferencijalnom sklopkom za zaštitu od neispravnosti uzemljenja (RCD). Upotreba RCD sklopke smanjuje rizik od strujnog udara.*

3) OSOBNA SIGURNOST

- a) Tijekom rada s električnim alatom budite oprezni, usredotočeni i primjenjujte zdravorazumski pristup. Ne upotrebljavajte električni alat ako ste umorni ili pod utjecajem droga, alkohola ili lijekova. Trenutak nepažnje tijekom rada s električnim alatom može dovesti do ozbiljnih ozljeda.
- b) Koristite osobnu zaštitnu opremu. Uvijek koristite zaštitu za oči. Upotreba zaštitne opreme poput maske protiv prašine, sigurnosnih cipela protiv klizanja, čvrste kape ili zaštite sluha u odgovarajućim uvjetima smanjit će rizik od tjelesnih ozljeda.
- c) Spriječite nenamjerno uključivanje. Prije priključivanja u električnu mrežu ili umetanja akumulatorske baterije, kao i prije uzimanja ili nošenja alata, provjerite je li prekidač u isključenom položaju. Nošenje električnog alata tako da je prst na prekidaču ili priključivanje električnog alata kojemu je prekidač uključen dovodi do nezgoda.
- d) Prije nego što uključite električni alat, uklonite s njega sve ključeve za podešavanje. Ostavljanje ključa na rotirajućem dijelu električnog alata može dovesti do ozljede.
- e) Ne sežite predaleko. Uvijek održavajte ravnotežu i stabilan stav. To omogućuje bolji nadzor nad električnim alatom u neočekivanim situacijama.
- f) Pravilno se obucite. Ne nosite široku odjeću ili nakit. Kosu, odjeću i rukavice uvijek držite podalje od pokretnih dijelova. Pokretni dijelovi mogu zahvatiti labavo obučenu odjeću, nakit ili dugu kosu.
- g) Ako je omogućeno priključivanje uređaja za usisavanje i prikupljanje prašine, osigurajte njihovo pravilno povezivanje i upotrebu. Upotreba uređaja za prikupljanje prašine može smanjiti opasnosti vezane uz prašinu.

4) UPOTREBA I ČUVANJE ELEKTRIČNIH ALATA

- a) Ne preopterećujte električni alat. Upotrijebite odgovarajući električni alat za posao koji obavljate. Prikladan električni alat bolje će i sigurnije obaviti posao brzinom za koju je predviđen.
- b) Ne upotrebljavajte električni alat ako se prekidač ne može prebaciti u isključeni ili uključeni položaj. Svaki električni alat kojim se ne može upravljati pomoću prekidača predstavlja opasnost i potrebno ga je popraviti.

- c) Prije prilagođavanja, zamjene pribora ili spremanja električnog alata, isključite utikač iz utičnice ili odvojite akumulatorsku bateriju. Ove sigurnosne preventivne mjere smanjuju rizik od nehotičnog pokretanja električnog alata.
- d) Električne alate koji se ne upotrebljavaju pohranite izvan dohvata djece i ne dopustite rad osobama koje nisu upoznate s alatom ili ovim uputama. Električni alati opasni su ako njima rade neobučeni korisnici.
- e) Održavajte električne alate. Provjerite ima li otklona ili savijenih pokretnih dijelova, napuknutih dijelova ili drugih okolnosti koje mogu utjecati na rad električnog alata. Ako je alat oštećen, popravite ga prije upotrebe. Velik broj nezgoda uzrokovan je loše održanim električnim alatima.
- f) Rezne dijelove alata održavajte oštroma i čistima. Pravilno održavanje reznih alata i njihovih oštrica smanjuje vjerojatnost savijanja i olakšava upravljanje.
- g) Električni alat, pribor, nastavke itd., upotrebljavajte u skladu s ovim uputama te uzimajući u obzir radne uvjete i posao koji je potrebno obaviti. Upotreba električnih alata za poslove za koje nije namijenjen može dovesti do opasnih situacija.

5) SERVISIRANJE

- a) Električne alate servisirajte kod kvalificiranog servisera i upotrebom originalnih zamjenskih dijelova. Na taj ćete način održati sigurnost upotrebe električnog alata.

Dodatne posebne sigurnosne upute za čekiče za rušenje

- Provjerite je li dlijeto osigurano u svom mjestu prije korištenja alata.
- U hladnim vremenskim uvjetima ili kad se alat nije koristio tijekom duljeg razdoblja, pustite da se alat prije upotrebe zagrijava nekoliko minuta bez opterećenja.
- Alat uvijek čvrsto držite s obje ruke i osigurajte čvrst stav. Alat uvijek upotrebljavajte s pravilno postavljenim bočnim rukohvatom.
- Kod rada iznad razine tla, pobrinite se da je područje ispod vas prazno.
- Da biste spriječili električni udar, prije rada provjerite postojanje žica pod naponom u radnom području.

- *Ne dodirujte dljeto ili druge dijelove u blizini dljeta odmah nakon rada jer se mogu izuzetno zagrijati i izazvati opekline kože.*
- *Kabel napajanje uvijek držite iza vas, podalje od dljeta.*
- *Kabel napajanja držite podalje od nastavka. Kabel napajanja omotan oko nastavka može izazvati električni udar.*
- *Kabel ne omatajte oko vašeg tijela.*
- *Ne dopustite upotrebu ovog alata neiskusnim korisnicima.*
- *Koristite zaštitu za sluh. Izlaganje buci može uzrokovati gubitak sluha.*
- *Koristite pomoćne rukohvate isporučene uz alat. Gubitak nadzora može uzrokovati tjelesne ozljede.*
- *Zaglavljene nastavke ne udarajte čekićem kako biste ih oslobodili. Mogu se osloboditi komadići metala ili materijala i uzrokovati ozljede.*
- *Alat uvijek isključite po završetku rada i prije isključivanja utikača iz utičnice napajanja.*
- *Nastavke nemojte sami reparirati. Reparaciju dljeta smije izvoditi kvalificirani stručnjak. Nepravilno reparirani nastavci mogu prouzrokovati ozljede. Brušenjem se ponovo izoštre samo blago istrošena dljeta.*



Koristite zaštitu za sluh.



Koristite zaštitu za oči.

POLOŽAJ ŠIFRE DATUMA (SL. 1)

Šifra datuma (q), koja sadrži i godinu proizvodnje, otisnuta je na kućištu.

Primjer:

2011 XX XX
Godina proizvodnje

Sadržaj paketa

U paketu se nalazi:

- 1 Čekić za rušenje
- 1 Priručnik s uputama
- 1 Slika sastavnih dijelova

- *Alat, dijelove i pribor provjerite radi eventualnih oštećenja nastalih tijekom transporta.*
- *Temeljito proučite ovaj priručnik i upoznajte se s njime prije same upotrebe alata.*

Opis (sl. 1)



UPOZORENJE: Nikad ne modificirajte električni alat ili bilo koji njegov dio. Može doći do oštećenja ili ozljeda.

- Prekidač za uključivanje/isključivanje
- Bočni rukohvat(i)
- Osigurač alata
- Držač alata

DODATNI PRIBOR (SL. 3)

Dostupne su različite vrste dodatnih šesterokutnih dljeta od 28 mm.

- Ušiljeno dljeto (DT6927)
- Plosnato dljeto (DT6929)
- Dljeto za čišćenje (DT6932)
- Dljeto u obliku lopate (DT6928)
- Rezač asfalta (DT6934)
- Šipka za potiskivanje (DT6933)
- Šipka za nabijanje (DT6935)
- Ploča za nabijanje (DT6936)

Od lokalnog dobavljača zatražite informacije o odgovarajućim dodacima.

Stalno prisutni rizici

Sljedeći rizici neprestano su prisutni tijekom upotrebe čekića za rušenje:

- *Ozljede prouzrokovane dodirivanjem vrućih dijelova alata.*

Unatoč primjenjivanju važećih sigurnosnih propisa i sigurnosnih uređaja, određene stalno prisutne rizike nije moguće izbjeći, a to su:

- *Oštećenje sluha.*
- *Rizik od priklještenja prstiju tijekom izmjene dodataka.*
- *Opasnosti po zdravlje uslijed udisanja prašine nastale tijekom rada u betonu i kamenu.*
- *Fizičke ozljede uslijed nepravilnog podizanja i nošenja teške opreme.*

Oznake na alatu

Na alatu su prikazani sljedeći simboli:



Prije upotrebe pročitajte priručnik za upotrebu.

NAMJENA

Čekić za rušenje D25980 projektiran je za profesionalne zahtjevne radove u rušenju, otkidanju i prosijecanju u betonu, cigli, kamenu i drugim građevinskim materijalima.

NEMOJTE koristiti u vlažnim uvjetima ni u blizini zapaljivih tekućina ili plinova.

Ovi čekići za rušenje su profesionalni električni alati. **NE** dopustite djeci da dolaze u kontakt s alatom. Neiskusni korisnik mora biti pod nadzorom prilikom uporabe ovog alata.

Mekano pokretanje

Značajka mekanog pokretanja dopušta polagani porast brzine udaranja, čime se sprječava „poskakivanje“ dljetja ili točkala na zidarskom materijalu kod pokretanja alata.

Rukohvati s potpunom zaštitom od vibracija (sl. 1)

Prigušnice na rukohvatu (b) apsorbiraju vibracije koje se prenose na rukovatelja. Time se poboljšava udobnost rukovanja tijekom rada.

Aktivna kontrola vibracija

Aktivna kontrola vibracija neutralizira povratne vibracije iz mehanizma čekića. Smanjivanjem vibracija rukohvata omogućuje se udobnija upotreba tijekom duljih razdoblja i produljuje se životni vijek uređaja.

Zaštita od električne struje

Elektromotor je projektiran za samo jedan napon. Uvijek provjerite odgovara li električno napajanje naponu navedenom na opisnoj oznaci.



Ovaj alat tvrtke DeWALT dvostruko je izoliran u skladu s dokumentom EN 60745 te žica uzemljenja nije potrebna.



UPOZORENJE: alate s napajanjem od 115 V potrebno je upotrebljavati putem izolacijski osiguranog transformatora koji između primarnog i sekundarnog navoja ima zaštitu uzemljenja.

Ako je kabel napajanja oštećen, potrebno ga je zamijeniti posebnim kabelom dostupnim putem ovlaštenog servisa tvrtke DeWALT.

Zamjena strujnog utikača (samo za U.K. i Irsku)

Ako je potrebno postaviti novi električni utikač:

- Na siguran način odbacite stari utikač.

- Smeđi vodič spojite na fazni priključak u utikaču.
- Plavi vodič spojite na neutralni priključak u utičnici.



UPOZORENJE Na priključak uzemljenja nije potrebno ništa povezivati.

Slijedite upute za ugradnju isporučene uz utikač dobre kvalitete. Preporučeni osigurač: 13 A.

Upotreba produžnog kabela

Ako je potreban produžni kabel, upotrijebite odobreni trožilni produžni kabel koji je pogodan za ulaznu snagu ovog alata (pogledajte **Tehničke podatke**). Najmanja debljina vodiča je 1,5 mm², a najveća 30 m.

U slučaju upotrebe kabela na kolutu, kabel uvijek potpuno odmotajte.

SASTAVLJANJE I PODEŠAVANJE

UPOZORENJE: Kako biste smanjili opasnost od ozljeda, isključite stroj i odvojite ga od izvora napajanja prije postavljanja ili uklanjanja nastavaka, prije izvođenja bilo kakvih prilagođavanja, promjena položaja ili popravaka. Provjerite je li okidač u isključenom položaju (OFF). Slučajno uključivanje alata može izazvati ozljede.

Umetanje i uklanjanje 28 mm šesterokutnog dodatka (sl. 4–6)

Ovaj električni alat koristi dljetja sa šesterokutnim prihodom od 28 mm. Preporučuje se korištenje isključivo profesionalnih dodataka.



UPOZORENJE: Obzirom da dodaci koji nisu u ponudi tvrtke DeWALT nisu ispitani s ovim proizvodom, upotreba takvog pribora može dovesti do opasnosti. Da biste smanjili opasnost od ozljeda, koristite isključivo dodatni pribor koji preporučuje tvrtka DeWALT.

Očistite prihvatni dio nastavka.



UPOZORENJE: Mazivo ne nanosite na uređaj.

POSTAVLJANJE DLIJETA S UTOROM NA PRIHVATU (SL. 5):

1. Osigurač alata (c) povucite u otključani položaj.
2. Pridržavajte dljeto ispred prihvatne glave, pri čemu je utor (m) okrenut prema gore.
3. Prihvat dljeta umetnite u držač alata (d).
4. Osigurač (c) pogurajte natrag, kako biste nastavak blokirali u njegovom položaju.

POSTAVLJANJE DLIJETA S UTOROM NA PRIHVATU (SL. 6):

1. Osigurač alata (c) povucite u otključani položaj.
2. Prihvat dljeta umetnite u držač alata (d).
3. Osigurač (c) pogurajte u ravninu s nastavkom, kako biste nastavak blokirali u njegovom položaju.
4. Povucite pribor kako biste provjerili je li pravilno zabavljen. Funkcija udaranja čekićem zahtjeva mogućnost pomicanja dljeta nekoliko centimetara duž njegove osi, dok je zabavljen u prihvatnoj glavi.

Da biste uklonili dljeto, osigurač alata (c) povucite prema natrag i izvucite dljeto iz prihvatne glave.



UPOZORENJE: *tijekom promjene dodataka uvijek nosite zaštitne rukavice. Izloženi metalni dijelovi na alatu i dodatku mogu se izrazito ugrijati tijekom rada.*

UPOTREBA

Upute za upotrebu



UPOZORENJE:

- Uvijek se pridržavajte sigurnosnih uputa i važećih propisa.
- Pazite na razmještaj cjevovoda i ožičenja.
- Na alat primijenite pritisak od približno 20-30 kg. Suvišna sila ne ubrzava rad dljeta, već smanjuje učinkovitost alata i može skratiti njegov životni vijek.

Pravilan položaj ruku (sl. 1, 2)



UPOZORENJE: *Da biste smanjili opasnost od ozbiljnih ozljeda UVIJEK koristite prikazan pravilan položaj ruku.*



UPOZORENJE: *Da biste smanjili opasnost od ozbiljnih ozljeda, UVIJEK čvrsto pridržavajte kao mjeru opreza u slučaju nagle reakcije.*

Pravilan položaj ruku zahtjeva da s obje ruke pridržavate bočne rukohvate (b).

Uključivanje i isključivanje (sl. 1)

Za uključivanje alata pritisnite prekidač uključivanja/isključivanja (a).

Za isključivanje alata otpustite prekidač.

Rušenje, prosijecanje i izrada kanala (sl. 1-6)

1. Odaberite odgovarajuće dljeto te očistite i podmažite prihvatni dio.
2. Umetnite dljeto i provjerite je li pravilno zabavljeno.
3. Alat objema rukama pridržavajte za rukohvate (b) i uključite ga. Alat sad radi u neprestanom načinu.

ODRŽAVANJE

Električni alat tvrtke DEWALT projektiran je za dugotrajnu upotrebu uz minimalno održavanje. Neprekinuta i zadovoljavajuća upotreba ovisi o pravilnom čuvanju i redovitom čišćenju.



UPOZORENJE: *Kako biste smanjili opasnost od ozljeda, isključite stroj i odvojite ga od izvora napajanja prije postavljanja ili uklanjanja nastavaka, prije izvođenja bilo kakvih prilagođavanja, promjena položaja ili popravaka. Provjerite je li okidač u isključenom položaju (OFF). Slučajno uključivanje alata može izazvati ozljede.*

Ovaj alat nije namijenjen servisiranju od strane korisnika. Nakon približno 200 sati upotrebe, alat predajte ovlaštenom servisnom predstavniku tvrtke DEWALT.

U slučaju ranije pojave bilo kakvih problema, kontaktirajte ovlaštenog servisnog predstavnika tvrtke DEWALT.



Podmazivanje

Ovaj električni alat ne zahtijeva dodatno podmazivanje.



Čišćenje



UPOZORENJE: Prašinu iz kućišta ispušite suhim zrakom čim primijetite nakupljanje nečistoća oko ventilacijskih otvora. Tijekom izvođenja ovog postupka koristite odobrenu zaštitu za oči i odobrenu masku protiv prašine.



UPOZORENJE: Za čišćenje nemetalnih dijelova alata nikad ne upotrebljavajte otapala ili druge jake kemikalije. Ove kemikalije mogu štetiti materijalima upotrijebljenima u tim dijelovima. Upotrebljavajte isključivo krpu natopljenu vodom i blagim sapunom. Nikad ne dopustite da bilo kakva tekućina prodre u unutrašnjost alata. Nikad ne potapajte bilo koji dio alata u tekućinu.

Dodatni pribor



UPOZORENJE: Budući da pribor koji nije u ponudi tvrtke DEWALT nije ispitan s ovim proizvodom, upotreba takvog pribora uz ovaj alat može biti opasna. Da biste smanjili opasnost od ozljeda, uz ovaj proizvod potrebno je upotrebljavati isključivo dodatni pribor preporučen od tvrtke DEWALT.



UPOZORENJE: Ta dlijeta mogu se ponovo brusiti ograničeni broj puta. Ako ste u nedoumici, pitajte vašeg prodavača za preporuke.



UPOZORENJE: Pobrinite se da rezni rub ne pokazuje znakove promjene boje prouzrokovane prevelikim pritiskom. To bi moglo ugroziti čvrstoću dodatnog pribora.

Održavanje dodatnog pribora

Pravovremeno održavanje dodatnog pribora jamči optimalne rezultate tijekom primjene, te dug i učinkovit radni vijek dodatka.

Dlijeta brusite na brusnom disku. Pogledajte sliku 7 za pravilne kutove brušenja sljedećih dlijeta:

- n. dlijeto u obliku lopate
- o. pljosnato dlijeto
- p. ušiljeno dlijeto

Od lokalnog dobavljača zatražite informacije o odgovarajućim dodacima.

Zaštita okoliša



Odlazite sa zasebnim otpadom. Ovaj proizvod ne smije se odbacivati kao uobičajeni otpad iz kućanstva.

Ako ustanovite da je vaš DEWALT proizvod potrebno zamijeniti ili ako za njime više nemate potrebe, ne odbacujte ga kao uobičajeni otpad iz kućanstva. Pripremite ovaj proizvod za zasebno prikupljanje otpada.



Odvojeno prikupljanje rabljenih proizvoda i ambalaže omogućuje recikliranje i ponovnu upotrebu materijala. Ponovna upotreba materijala pomaže u sprječavanju zagađivanja okoliša i smanjuje potražnju za sirovinama.

Lokalni zakoni mogu propisivati odvojeno prikupljanje električnih proizvoda iz kućanstva, na mjestima lokalnih odlagališta otpada ili putem prodavača kod kojeg ste kupili ovaj proizvod.

DEWALT omogućuje prikupljanje i recikliranje DEWALT proizvoda nakon isteka vijeka trajanja. Da biste iskoristili prednosti ove usluge, svoj proizvod vratite bilo kojem ovlaštenom servisnom predstavniku koji će ga preuzeti u naše ime.

Lokaciju najbližeg ovlaštenog servisnog predstavnika možete provjeriti kontaktiranjem lokalnog ureda tvrtke DEWALT na adresi navedenoj u ovom priručniku. Također, potpuni popis ovlaštenih DEWALT servisa i potpuni detalji o našim uslugama nakon prodaje i kontaktima dostupni su putem interneta na adresi: www.2helpU.com.

JAMSTVENA IZJAVA

- ◆ Jamčimo da navedeni proizvod koji smo isporučili nema nedostataka ili grešaka u konstrukciji ili tvorničkoj montaži.
- ◆ Jamstveni rok je 24 mjeseci od dana kupnje. Jamčimo da će navedeni proizvod koji smo isporučili u jamstvenom roku ispravno funkcionirati kod normalne upotrebe ukoliko će se korisnik pridržavati priloženih uputa o uporabi.
- ◆ Jamčimo da je za isporučeni proizvod osigurano servisno održavanje i potrebni rezervni dijelovi u toku 7 godina od datuma kupnje.
- ◆ Obvezujemo se na zahtjev imatelja jamstvenog lista podnesenog u jamstvenom roku, o svom trošku osigurati otklanjanje kvarova i nedostataka proizvoda koji proizlaze iz nepodudarnosti stvarnih sa propisanim, odnosno deklariranim karakteristikama kvalitete proizvoda. Popravak se obvezujemo izvršiti u roku od 45 dana od dana prijave kvara. Ako proizvod ne popravimo u tom roku obvezujemo se zamijeniti ga novim ili vratiti uplaćenu svotu.
- ◆ Jamstvo vrijedi uz predočenje originalnog računa prodavatelja, te ispravno ispunjenog i ovjerenog pečatom prodavatelja jamstvenog lista.
- ◆ Troškove prijevoza odnosno prijenosa proizvoda koji nastaju pri popravku odnosno njegovoj zamjeni u garantnom roku snosi nositelj jamstva. Bez obzira na način dostave ovlaštenom servisu, kupac je obavezan podignuti proizvod po izvršenom servisnom popravku i isto potvrditi svojim potpisom.
- ◆ Nepravilnosti koje su nastale nestručnim rukovanjem, rukovanjem suprotnim navedenim u uputama ili mehaničkim oštećenjem isključene su iz jamstva.
- ◆ Proizvod ne smije biti prethodno otvaran ili popravljn od strane neovlaštenih osoba.
- ◆ Ako popravak traje duže od 14 dana, jamstveni rok se produžuje za trajanje servisa.

RADOVI I DIJELOVI KOJI IDU NA TERET JAMSTVA

- ◆ Kvarovi nastali greškom prilikom tvorničkog sklapanja i pakiranja
- ◆ Puknuća lomovi dijelova strojeva i alata proizročeni nekvalitetnim materijalom tj. tvorničkom greškom.
- ◆ Indirektni kvarovi uzrokovani točkom 2.
- ◆ Kvarovi nastali odmah po puštanju stroja/uređaja u rad

RADOVI I DIJELOVI KOJI NISU PREDMET JAMSTVA

1. Oštećena i kvarovi nastali:
 - ◆ Prilikom nepravilnog sastavljanja uređaja od strane kupca
 - ◆ Nepravilnim rukovanjem i nenamjenskim korištenjem
 - ◆ Korištenjem neadekvatnih goriva, maziva, napona, opterećenja
 - ◆ Servisiranjem ili rastavljanjem uređaja od strane neovlaštenih osoba
2. Dijelovi koji spadaju u potrošni materijal:
 - ◆ Kvarovi nastali nedovoljnim održavanjem ili servisiranjem
 - ◆ Kvarovi nastali radi preopterećivanja ili pregrijavanja uređaja ili njihovih sastavnih dijelova

TIP PROIZVODA:

Prodajno mjesto: Pečat:

Datim prodaje: Potpis:

NOSITELJ JAMSTVA: LIKOS d.o.o. Karlovačka
cesta 2E, 10020 Zagreb
Uvoznik: LIKOS d.o.o. Karlovačka cesta 2E, 10020
Zagreb, tel: 01 6539 875

CENTRALNI SERVIS: LIKOS d.o.o. Karlovačka
cesta 2E, 10020 Zagreb
TELEFON SERVISA: 01 65 39 875

VAŽNO:

Za sva pitanja vezana za stavljanje alata u funkciju, način dostave i povrat alata po izvršenom popravku, te ostala servisna ili tehnička pitanja, obavezno kontaktirajte servis na telefon 01 6539 875, u uredovno vrijeme radnim danom od 8.00 – 12.00 h

ELEKTROPNEUMATSKI ČEKIĆ ZA RAZBIJANJE D25980

Čestitamo!

Izabrali ste DEWALT alat. Dugogodišnje iskustvo, razvoj proizvoda i inovacije učinile su da DEWALT postane jedan od najpouzdanijih partnera korisnicima profesionalnih ručnih električnih alata.

Tehnički podaci

		D25980
Napon	V	230
UK i Irska	V	230/115
Tip		3
Frekvencija	Hz	50
Struja mA	8,9/15,8	
Ulazna snaga	W	2100/1800
Udarna brzina	min ⁻¹	900
Udarna energija (EPTA 05/2009)	J	52
Držač alata		28 mm, šestougaoni
Težina	kg	31
L_{PA} (zvučni pritisak)	dB(A)	93
K_{PA} (zvučni pritisak, odstupanje)	dB(A)	2.5
L_{WA} (zvučna snaga)	dB(A)	108
K_{WA} (zvučna snaga, odstupanje)	dB(A)	3.8

Ukupne vrednosti vibracija (vektorska suma u tri pravca) određene prema EN 60745:

Ukupna vrednost vibracija a_h Razbijanje dletom		
$a_{h, Cheq} =$	m/s ²	4,8
Odstupanje K =	m/s ²	1,5

Emisioni nivo vibracija naveden u ovoj informaciji izmeren je prema standardizovanom postupku iz EN 60745 i može se koristiti za upoređivanje alata. Može se koristiti za preliminarnu procenu izloženosti.



UPOZORENJE: Deklarisani emisioni nivo vibracija važi za glavne primene alata. Međutim, ako se alat koristi za druge aplikacije, sa drugim priborima ili ako je loše održavan, emisiona

vrednost vibracija se može razlikovati. To može značajno povećati nivo izlaganja u ukupnom periodu rada.

Procena nivoa izloženosti vibracijama takođe treba da uzme u obzir vremena kada je alat isključen i kada radi u praznom hodu. To može značajno smanjiti nivo izlaganja u ukupnom periodu rada.

Identifikujte dopunske bezbednosne mere za zaštitu rukovaoca od efekata vibracija kao što su: održavanje alata i pribora, održavanje ruku toplim, organizacija radnih uzoraka.

Osigurači:

Evropa 230 V alati 10 ampera, mrežni

U.K. i Irska 230 V alati 13 ampera, u utikaču

Definicije: Bezbednosne smernice

Dole navedene definicije opisuju nivo ozbiljnosti za svaku signalnu reč. Molimo da pročitate uputstvo i vodite računa o tim simbolima.



OPASNOST: Ukazuje na neposredno opasnu situaciju koja, ako se ne izbegne, će dovesti do **smrti ili teške povrede**.



UPOZORENJE: Ukazuje na potencijalno opasnu situaciju koja bi, ako se ne izbegne, **može izazvati smrt ili ozbiljnu povredu**.



OPREZ: Ukazuje na potencijalno opasnu situaciju koja, **može** ako se ne izbegne izazvati **manju ili umerenu povredu**.

NAPOMENA: Ukazuje na praksu koja nije povezana sa telesnim povredama koja, ako se ne izbegne, **može dovesti do materijalne štete**.



Označava opasnost od električnog udara.



Označava opasnost od požara.

EC izjava o usklađenosti

DIREKTIVA ZA MAŠINE DIREKTIVA ZA BUKU
NA OTVORENOM PROSTORU



D25980

DEWALT izjavljuje da su proizvodi opisane u delu
Tehnički podaci usklađeni sa:
2006/42/EC, EN 60745-1, EN 60745-2-6;

2000/14/EC, električni čekić za razbijanje betona,
m ≤ 30 kg, dodatak VIII, TÜV Rheinland Product
Safety GmbH (0197), D-51105 Keln, Nemačka,
ID broj ovlašćenog tela: 0197

Nivo zvučne snage u skladu sa 2000/14/EC (član
12, dodatak III, br. 10; m \leq 30 kg):

L_{WA} (izmeren nivo zvučne snage) dB 108

L_{WA} (garantovan nivo zvučne snage) dB 110

Ovi proizvodi su takođe usklađeni sa direktivom
2004/108/EC. Za više informacija kontaktirajte
DEWALT na sledećoj adresi ili ih potražite na
poleđini uputstva za upotrebu.

Dolepotpisani je odgovoran za pripremu tehničke
dokumentacije i daje ovu izjavu za račun
kompanije DEWALT.

Horst Grossmann
Potpredsednik za razvoj proizvoda široke
potrošnje
DEWALT, Richard-Klinger-Straße 11,
D-65510, Idstein, Nemačka
17.02.2011



UPOZORENJE: Radi smanjenja
opasnosti od povreda, pročitajte
uputstvo za upotrebu.

Opšta bezbednosna upozorenja za električne alate



UPOZORENJE! Pročitajte
sva bezbednosna upozorenja
i uputstva. Nepoštovanje upozorenja
i uputstava može izazvati električni
udar, požar i/ili ozbiljnu povredu.

SAČUVAJTE SVA UPOZORENJA I UPUTSTVA ZA BUDUĆE POTREBE

Termin "električni alat" u upozorenjima odnosi se
na alate sa mrežnim napajanjem (sa kablom) ili
alate sa baterijskim napajanjem (bežični).

1) BEZBEDNOST RADNOG PODRUČJA

- Radno područje treba uvek da bude
čisto i dobro osvetljeno. Nered i mračna
područja izazivaju nezgode.
- Ne radite sa električnim alatima
u eksplozivnim atmosferama, na primer
u prisustvu zapaljivih tečnosti, gasova ili
prašine. Električni alati stvaraju varnice
koje mogu da upale prašinu ili isparenja.
- Decu i druge osobe udaljite dok radite sa
električnim alatom. Zbog ometanja možete
izgubiti kontrolu.

2) ELEKTRIČNA BEZBEDNOST

- Utikači električnih alata moraju da
odgovaraju utičnici. Nikada i ni na bilo
koji način nemojte modifikovati utikač.
Ne koristite nikakve utične adaptere
sa uzemljenim električnim alatima.
Nemodifikovani utikači i odgovarajuće
utičnice smanjuju opasnost od električnog
udara.
- Izbegavajte telesni kontakt sa uzemljenim
površinama kao što su cevi, radijatori,
šporeti i frižideri. Postoji veća opasnost
od električnog udara ako je vaše telo
uzemljeno.
- Ne izlažite električne alate kiši ili vlažnim
uslovima. Voda koja prodre u električni
alat povećava opasnost od električnog
udara.
- Ne uzajmite nepravilno kablom. Nemojte
nikad koristiti kabl za nošenje, vučenje
ili izvlačenje utikača električnog alata.
Kabl udaljite od toplote, ulja, oštarih
rubova ili pokretnih delova. Oštećeni ili
zapleteni kablovi povećavaju opasnost od
električnog udara.
- Pri upotrebi električnog alata na
otvorenom prostoru koristite produžni kabl
koji je pogodan za upotrebu na otvorenom
prostoru. Korišćenje kabla koji je podesan
za upotrebu na otvorenom prostoru
umanjuje opasnost od električnog udara.
- Ukoliko se ne može izbegnuti upotreba
električnog alata na vlažnom mestu,
koristite napajanje sa FID zaštitnom
sklopkom za zaštitu od struje u slučaju
kvara. Upotreba FID sklopke umanjuje
opasnost od električnog udara.

3) LIČNA BEZBEDNOST

- a) *Budite pažljivi, gledajte šta radite i savesno radite sa električnim alatom. Nemojte da koristite električni alat ako ste umorni ili pod dejstvom lekova, alkohola ili droga. Trenutak nepažnje pri radu sa električnim alatom može dovesti do ozbiljnih telesnih povreda.*
- b) *Koristite ličnu zaštitnu opremu. Uvek nosite zaštitu za oči. Zaštitna oprema, kao što su maska za prašinu, zaštitna obruca sa đonom koji se ne kliza, kaciga ili zaštita za sluh, koja se koristi pod odgovarajućim uslovima, smanjiće telesne povrede.*
- c) *Sprečite nenamerno pokretanje. Pobrinite se da prekidač bude isključen pre povezivanja električnog napajanja i/ili baterije, uzimanja uređaja ili nošenja alata. Nošenje električnog alata sa prstom na prekidaču ili električnih alata sa prekidačem koji su priključeni na napajanje izaziva nezgode.*
- d) *Uklonite ključ za podešavanje ili ključ za pritezanje pre uključivanja električnog alata. Ključ za pritezanje ili podešavanje koji je ostao u rotirajućem delu električnog alata može da dovede do telesne povrede.*
- e) *Ne posežite. Održavajte stabilan položaj i ravnotežu u svakom trenutku. Time se obezbeđuje bolja kontrola nad električnim alatom u neočekivanim situacijama.*
- f) *Nosite odgovarajuću odeću. Ne nosite široku odeću ili nakit. Kosu, odeću i rukavice udaljite od pokretnih delova. Široka odeća, nakit ili duga kosa mogu da se uhvate u pokretne delove.*
- g) *Ako postoje priključni uređaji za izbacivanje prašine i oprema za njeno sakupljanje, pobrinite se da budu priključeni i da se pravilno koriste. Sakupljanje prašine može da umanjuje opasnosti povezane sa prašinom.*

4) UPOTREBA I ODRŽAVANJE ELEKTRIČNIH ALATA

- a) *Ne opterećujte električni alat. Koristite odgovarajući električni alat za svoj rad. Pravilan električni alat će bolje i bezbednije, i u predviđenoj meri, obaviti posao za koji je konstruisan.*
- b) *Ne koristite električni alat čiji prekidač ne može da se uključi i isključi. Svaki električni alat koji se ne može kontrolisati putem prekidača je opasan i mora se popraviti.*
- c) *Izvučite utikač iz izvora napajanja i/ili izvadite bateriju iz električnog alata pre vršenja bilo kakvih podešavanja,*

zamene pribora ili odlaganja električnog alata. Takve preventivne bezbednosne mere smanjuju opasnost od slučajnog pokretanja električnog alata.

- d) *Nekorišćene električne alate čuvajte van domašaja dece i nemojte dozvoliti osobama koje nisu upoznate sa ovim električnim alatom ili ovim uputstvima da rukuju električnim alatom. Električni alati su opasni u rukama nevezstih korisnika.*
- e) *Održavajte električne alate. Proverite da li su pokretni delovi centrirani ili blokirani, da li su delovi polomljeni i da li postoji bilo koje drugo stanje koje može uticati na rad električnih alata. Ako je oštećen, postarajte se da se električni alat popravi pre upotrebe. Mnoge nezgode su izazvane loše održanim električnim alatom.*
- f) *Rezne alate održavajte tako da budu oštri i čisti. Pravilno održavani rezni alati sa oštrim reznim ivicama ređe se blokiraju i lakše se kontrolišu.*
- g) *Koristite električni alat, pribor, nastavke itd. u skladu sa ovim uputstvima, uzimajući u obzir radne uslove i rad koji treba obaviti. Korišćenje električnog alata za radove za koje nije namenjen može dovesti do opasne situacije.*

5) SERVIS

- a) *Postarajte se da vaš električni alat servisira kvalifikovani servisni tehničar koji će koristiti samo originalne rezervne delove. Time se osigurava bezbednost električnog alata.*

Dodatna specifična bezbednosna pravila za elektropneumatski čekić za razbijanje

- *Uverite se da je dleto učvršćeno na mestu pre rada sa alatom.*
- *U hladnim vremenskim uslovima ili ako alat nije korišćen duže vreme, pustite alat da radi bez opterećenja nekoliko minuta pre upotrebe.*
- *Uvek čvrsto držite alat sa obe ruke i obezbedite siguran položaj. Alat uvek koristite sa pravilno montiranom bočnom drškom.*
- *Kada radite na zemlji, pobrinite se da područje bude čisto.*
- *Proverite radno područje na žice pod naponom pre početka rada zbog sprečavanja električnog udara.*

- *Ne dodirujte dleto ili delove koji su blizu dleta odmah po završetku rada, jer mogu biti veoma vrući i izazvati opekotine na koži.*
- *Kabl za napajanje uvek sprovedite nazad, dalje od dleta.*
- *Električni kabl držite dalje od pribora. Električni kabl umotan oko burgije može prouzrokovati električni udar.*
- *Ne umotavajte električni kabl oko svoj tela.*
- *Ne dozvoljavajte neiskusnim korisnicima da upotrebljavaju alat.*
- *Nosite štitnike za uši. Izlaganje buci može uzrokovati gubitak sluha.*
- *Koristite pomoćne drške koje su isporučene uz alat. Gubitak kontrole može dovesti do fizičkih povreda.*
- *Zaglavljene pribore ne udarajte čekićem da biste ih izvadili. Delići metala ili opiljci materijala mogu se odvojiti i izazvati povredu.*
- *Uvek isključite alat kad završite rad i pre nego što ga isključite iz struje.*
- *Nemojte sami da popravljate dleta. Popravku dleta treba da vrši specijalizovani stručnjak. Nepravilno osposobljeni pribori mogu dovesti do povrede. Samo lagano pohabani pribori mogu se naoštрити brušenjem.*

Preostale opasnosti

Sledeće opasnosti su specifične za upotrebu elektropneumatskog čekića za razbijanje:

- *Povrede izazvane dodirivanjem vrućih delova alata.*

I pored primene relevantnih bezbednosnih propisa i implementacije bezbednosnih uređaja, izvesne preostale opasnosti se ne mogu izbeći. To su:

- *Slabljenje sluha.*
- *Opasnost od prignječenja prstiju prilikom promene dodatne opreme.*
- *Opasnosti po zdravlje izazvane udisanjem prašine koja se stvara pri radu u betonu i/ili kamenu.*
- *Telesne povrede zbog nepravilnog podizanja i nošenja teške opreme.*

Oznake na alatu

Na alatu se nalaze sledeći piktogrami:



Pre upotrebe pročitajte uputstvo za upotrebu.



Nosite zaštitu za sluh.



Nosite zaštitu za oči.

POZICIJA DATUMSKE ŠIFRE (SL. 1)

Datumska šifra (q), koja sadrži i godinu proizvodnje, odštampana je na kućištu.

Primer:

2011 XX XX

Godina proizvodnje

Sadržaj pakovanja

Ovo pakovanje sadrži:

1 elektropneumatski čekić za razbijanje

1 uputstvo za upotrebu

1 sklopni crtež

- *Proverite da li postoje transportna oštećenja na alatu, njegovim delovima ili priboru.*
- *Pre rada sa ovim alatom treba pažljivo pročitati i razumeti ovo uputstvo.*

Opis (sl. 1)



UPOZORENJE: *Nikad ne modifikujte električni alat ili njegove delove. Može doći do oštećenja ili telesne povrede.*

- Prekidač za uključivanje i isključivanje
- Bočna ručka(e)
- Osigurač alata
- Držač alata

OPCIONALNI PRIBORI (SL. 3)

Razni tipovi šestougaona dleta od 28 mm mogu se nabaviti dodatno kao opcija.

- Špic dleto (DT6927)
- Pljosnato dleto (DT6929)
- Alat za ljuštenje (DT6932)
- Pik dleto (DT6928)
- Sekač asfalta (DT6934)
- Alat za instaliranje šipke uzemljenja (DT6933)
- Alat za mešanje (DT6935)
- Ploča za mešanje (DT6936)

Za više informacija o prikladnim priborima obratite se vašem distributeru.

NAMENA

D25980 elektropneumatski čekić za razbijanje je konstruisan za profesionalne radove razbijanja, dletanja i ljuštenja betona, cigli, kamena i ostalog građevinskog materijala.

NE koristite u uslovima vlage ili u prisustvu zapaljivih tečnosti ili gasova.

Ovi elektropneumatski čekići su profesionalni električni alati. **NE** dozvoljavajte deci da se približe alatu. Nadzor je obavezan ako sa ovim alatom radi neiskusno lice.

Funkcija mekog starta

Funkcija mekog starta omogućava da se frekvencija udara postiže postepeno, čime se sprečava da dleto ili špic odskoče pri pokretanju.

Potpuno amortizovana drška (sl. 1)

Amortizeri u dršci (b) apsorbuju vibracije koje se prenose na korisnika. Time se poboljšava komfor korisnika u toku rada.

Aktivna kontrola vibracija

Aktivna kontrola vibracija neutralizuje vibracije koje potiču od udarnog mehanizma. Smanjenje vibracija šake i ruke omogućava udobnije korišćenje uređaja u dužim vremenskim periodima i produžava vek trajanja uređaja.

Električna bezbednost

Električni motor je projektovan samo za jedan napon. Uvek proverite da li napon izvora napajanja odgovara naponu na natpisnoj pločici uređaja.



Vaš DEWALT alat je dvostruko izolovan u skladu sa EN 60745; zato nije potreban kabl za uzemljenje.



UPOZORENJE: Uređaji na 115 V moraju da se uključuju preko izolacionog transformatora za zaštitu od greške sa uzemljenim kablom između namotaja primara i namotaja sekundara.

U slučaju da se kabl ošteti, mora se zameniti specijalnim kablom koji se može nabaviti preko DEWALT servisne mreže.

Zamena utikača (samo Velika Britanija i Irska)

Ako treba namestiti novi mrežni utikač:

- Bezbedno zbrinite stari utikač.
- Braon provodnik povežite na kontakt za fazu u novom utikaču.
- Povežite plavi provodnik na neutralni kontakt.



UPOZORENJE: Ne treba povezivati kontakt za uzemljenje.

Pratite uputstva koja se isporučuju uz utikače dobrog kvaliteta. Preporučeni osigurač: 13 A.

Korišćenje produžnog kabla

Ako je potreban produžni kabl, koristite odobreni 3-žilni produžni kabl koji je pogodan za električno priključivanje ovog alata (pogledajte **Tehničke podatke**). Minimalni poprečni presek provodnika je 1,5 mm²; maksimalna dužine je 30 m.

Ako koristite kablovski kotur, uvek potpuno odmotajte kabl.

MONTAŽA I PODEŠAVANJA



UPOZORENJE: Radi smanjenja opasnosti od povreda, isključite uređaj i izvucite utikač mašine iz izvora napajanja pre postavljanja i uklanjanja pribora, pre podešavanja ili promene konfiguracije, ali i pre popravki. Uverite se da je prekidač za uključivanje i isključivanje u položaju OFF (isključeno). Slučajno pokretanje može dovesti do povrede.

Postavljanje i skidanje 28 mm šestougaonog pribora (sl. 4-6)

Ova mašina koristi dleta sa šestougaonom osnovom od 28 mm. Preporučujemo da koristite samo profesionalan pribor.



UPOZORENJE: S obzirom da dodatna oprema i pribor, osim onih koje nudi DEWALT, nisu bili testirani sa ovim proizvodom, korišćenje takvih pribora i dodatne opreme sa ovim alatom bi moglo izazvati opasne situacije. Za smanjivanje rizika od povrede koristite samo pribore preporučene od strane DEWALT.

Očistite osovinu dleta.



UPOZORENJE: Ne primenjujte mazivo u mašini.

ZA NAMEŠTANJE DLETA SA ŽLJBOM U OSNOVI (SL. 5), POSTUPITE KAO ŠTO SLEDI

1. Postavite osigurač alata (c) u otključanom položaju.
2. Držite dleto ispred držača alata sa žljebom (m) okrenutim prema naviše.
3. Osovinu dleta umetnite u držač alata (d).
4. Gurnite osigurač (c) unazad da biste blokirali pribor u poziciji.

ZA NAMEŠTANJE DLETA SA PRSTENOM U OSNOVI (SL. 6), POSTUPITE KAO ŠTO SLEDI

1. Postavite osigurač alata (c) u otključanom položaju.
2. Osovinu dleta umetnite u držač alata (d).
3. Gurnite osigurač (c) u liniji sa osovinom pribora da niste blokirali pribor u poziciji.
4. Izvucite dleto da biste proverili da li je pravilno učvršćen. Udarna funkcija zahteva da dleto ima aksijalni hod od nekoliko centimetara kada je učvršćen u držaču alata.

Za skidanje dleta povucite unazad osigurač (c) i izvucite dleto iz držača alata.



UPOZORENJE: Uvek nosite rukavice prilikom zamene pribora. Izloženi metalni delovi na alatu i pribor mogu postati izuzetno vrući tokom rada.

RUKOVANJE

Uputstvo za upotrebu



UPOZORENJE:

- Uvek vodite računa o bezbednosnim merama i primenljivim propisima.
- Vodite računa o položaju vodovodnih cevi i električnih kablova.
- Na alat primenite pritisak od oko 20-30 kg. Prevelika sila ne ubrzava razbijanje dletom, ali smanjuje performanse alata i može skratiti njegov vek trajanja.

Pravilan položaj ruke (sl. 1, 2)



UPOZORENJE: Radi smanjenja opasnosti od ozbiljnih telesnih povreda, **UVEK** primenjujte pravilan položaj ruke kao što je pokazano na slici.



UPOZORENJE: Radi smanjenja opasnosti od ozbiljnih telesnih povreda, **UVEK** sigurno držite alat i budite pripravi za iznenadnu reakciju.

Pravilan položaj ruku zahteva da se jedna ruka stavi na svakoj bočno dršci (b).

Uključivanje i isključivanje (sl. 1)

Da biste uključili alat, pritisnite prekidač za uključivanje i isključivanje (a).

Da biste zaustavili alat, pustite prekidač.

Razbijanje dletom, skidanje dletom i kanalsanje dletom (sl. 1-6)

1. Izaberite pogodno dleto i očistite njegov osovinu.
2. Umetnite dleto i proverite da li je pravilno učvršćen.
3. Držite alat za obe drške (b) i uključite ga. Sada alat radi neprekidno.

ODRŽAVANJE

Vaš DEWALT alat je dizajniran za rad u dužem vremenskom periodu sa minimalnim zahtevima u pogledu održavanja. Kontinuirani zadovoljavajući rad zavisi od pravilnog održavanja alata i redovnog čišćenja.



UPOZORENJE: Radi smanjenja opasnosti od povreda, **isključite uređaj i izvucite utikač mašine iz izvora napajanja** pre postavljanja i uklanjanja pribora, pre podešavanja ili promene konfiguracije, ali i pre popravki. Uverite se da je prekidač za uključivanje i isključivanje u položaju OFF (isključeno). Slučajno pokretanje može dovesti do povrede.

Korisnik ne može da servisira ovaj uređaj. Ovaj alat odnesite u ovlašćeni DEWALT servis na proveru posle približno 200 radnih sati.

Ako se neki problem javi pre ovog roka, kontaktirajte ovlašćenog DEWALT servisera.



Podmazivanje

Vaš električni alat ne zahteva dodatno podmazivanje.



Čišćenje



UPOZORENJE: Suvim vazduhom izduvavajte prašinu iz glavnog kućišta i iz ventilacionih otvora zavisno od sakupljanja prašine. Nosite odobrenu zaštitu za oči i odobrenu zaštitu od prašine pri obavljanju ovog postupka.



UPOZORENJE: Nikad ne koristite rastvarače ili druga agresivna hemijska sredstva za čišćenje nemetalnih delova alata. Te hemikalije mogu da oslabe materijale koji se koriste za nemetalne delove. Koristite samo krpnu koja je navlažena vodom i blagu sapunicu. Nikad nemojte dozvoliti da voda proдре u alat; nikad ne uranjajte bilo koji deo alata u tečnost.

Opciona dodatna oprema i pribor



UPOZORENJE: S obzirom da dodatna oprema i pribor, osim onih koje nudi DEWALT, nisu bili testirani sa ovim proizvodom, korišćenje takvih pribora i dodatne opreme sa ovim alatom bi moglo biti opasno. Da bi se smanjila opasnost od povreda, sa ovim proizvodom treba koristiti samo pribor i dodatnu opremu koje je preporučio DEWALT.



UPOZORENJE: Ova dleta se mogu brusiti samo ograničeni broj puta. U slučaju nedoumice, posavetujte se sa prodavcem koji će vam dati preporuke.



UPOZORENJE: Uverite se da na reznim ivicama nema menjanje boje izazvanog prevelikim pritiskom. To može da utiče na tvrdoću pribora.

Održavanje pribora

Pravovremeno održavanje pribora garantuje optimalne rezultate u radu i duži i efikasniji vek trajanja pribora.

Dleta brusite brusnim diskovima. Pogledajte sliku 7 za odgovarajuće uglove sledećih dleta:

- n. loptasto dleto
- o. pljosnato dleto
- p. špic dleto

Za više informacija o prikladnim priborima obratite se vašem distributeru.

Zaštita životne sredine



Odvojeno sakupljanje. Ovaj proizvod ne sme da se odlaže zajedno sa običnim kućnim smećem.



Ukoliko jednog dana ustanovite da vaš DEWALT proizvod treba da se zameni ili ako vam više nije potreban, ne odlažite ga sa kućnim smećem. Ovaj proizvod odložite kao poseban otpad.



Odvojeno sakupljanje dotrajalih proizvoda i pakovanja omogućava reciklažu i ponovnu upotrebu materijala. Ponovna upotreba recikliranih materijala pomaže u sprečavanju zagađivanja životne sredine i smanjuje potražnju za sirovinama.

Lokalnim regulativama može biti propisano posebno sakupljanje električnih proizvoda iz domaćinstava, na opštinskim deponijama ili kod prodavca kod koga ste kupili novi proizvod.

DEWALT obezbeđuje mogućnost za sakupljanje i reciklažu DEWALT proizvoda na kraju njihovog životnog veka. Da biste iskoristili prednost ove usluge, svoj proizvod vratite bilo kom ovlašćenom serviseru koji će izvršiti odvojeno sakupljanje ovih proizvoda umesto vas.

Kontaktirajte lokalno DEWALT predstavništvo putem adrese koja je navedena u ovom uputstvu da biste saznali lokaciju vama najbližeg ovlašćenog servisa. Alternativno, listu ovlašćenih DEWALT serviseru i potpune informacije o našim uslugama za rezervne delove i kontakte naći ćete na internetu, na adresi: www.2helpU.com.

ЧЕКАН ЗА РУШЕЊЕ D25980

Ви честитаеме!

Избравте алатка од DEWALT. Годините на искуство, темелниот развој на производи и иновативноста го прават DEWALT еден од најдоверливите партнери на корисниците на професионални електрични алатки.

Технички податоци

		D25980
Напон	V	230
Велика Британија и Ирска	V	230/115
Тип		3
Фреквенција	Hz	50
Струја	A	8,9/15,8
Влезна моќност	W	2100/1800
Број на удари	min ⁻¹	900
Ударна сила (EPTA 05/2009)	J	52
Држач за додатоци		28 mm хексагонален
Тежина	kg	31
L _{PA} (звучен притисок)	dB(A)	93
K _{PA} (отстапување на звучен притисок)	dB(A)	2,5
L _{WA} (звучна моќност)	dB(A)	108
K _{WA} (отстапување на звучна моќност)	dB(A)	3,8

Вкупна вредност на вибрациите (векторска сума по три оски) определена спрема EN 60745:

Вредност на емисијата на вибрации a_h

Делкање

a _{h, Cheq} =	m/s ²	4,8
Отстапување K =	m/s ²	1,5

Нивото на емисија на вибрации дадено во оваа табела е измерено во склад со стандардизираниот тест даден во EN 60745 и може да се употребува за споредување на една алатка со друга. Може да се употребува за прелиминарна проценка на изложеност на вибрации.



ПРЕДУПРЕДУВАЊЕ:

Декларираното ниво на емисија на вибрации е за главните режими на работа на алатката. Меѓутоа,

доколку алатката се употребува за други намени, со други додатоци или лошо се одржува, емисијата на вибрации може да се разликува. Ова може значително да го зголеми нивото на изложеност на вибрации во текот на целокупниот период на работа.

Проценката на нивото на изложеност на вибрации исто така треба за го земе во предвид времето кога алатката е исклучена или кога е вклучена но со неа не се извршува работа. Ова може значително да го намали нивото на изложеност на вибрации во текот на целокупниот период на работа.

За да се заштити работникот од последиците на вибрации, треба да се препознаат дополнителни мерки за безбедност како што се: одржување на алатката и додатоците, затоплување на рацете, организација на работните задачи.

Осигурувачи:

Европа	алатки од 230 V	осигурувач од 10 ампери на електричниот вод
Велика Британија и Ирска	алатки од 230 V	осигурувач од 13 ампери во приклучокот за струја

Дефиниции: Насоки за безбедна употреба

Долунаведените дефиниции го опишуваат нивото на сериозност на секој сигнален збор. Ве молиме да го прочитате упатството и да обрнете внимание на овие симболи.



ОПАСНОСТ: Означува ситуација на непосредна опасност која, доколку не се избегне, ќе предизвика **смрт или сериозна повреда**.



ПРЕДУПРЕДУВАЊЕ: Означува ситуација на потенцијална опасност која, доколку не се избегне, **би можела да предизвика смрт или сериозна повреда**.



ВНИМАНИЕ: Означува ситуација на потенцијална опасност која, доколку не се избегне, може да предизвика помала или средна повреда.

ИЗВЕСТУВАЊЕ: Означува начин на работење кој не е поврзан со повреда на ракувачот и кој, доколку не се избегне, може да предизвика оштетување на имот.



Означува ризик од електричен удар.



Означува ризик од пожар.

H. Grosman

Хорст Гросман
Потпретседател за инженеринг и развој на производи
DEWALT, Richard-Klinger-Straße 11,
D-65510, Идштајн, Германија
17.02.2011



ПРЕДУПРЕДУВАЊЕ: За да го намалите ризикот од пожар, прочитајте го упатството за употреба.

ЕЗ - Декларација за сообразност

ДИРЕКТИВА ЗА МАШИНИ ДИРЕКТИВА
ЗА БУЧАВА НА ОТВОРЕН ПРОСТОР



D25980

DEWALT декларира дека производите опишани во делот **Технички податоци** се во склад со:

2006/42/ЕЗ, EN 60745-1, EN 60745-2-6;

2000/14/ЕС, Електричен разбивач на бетон, m > 30 kg, Анекс VIII, TÜV Служба за безбедност на производи за Рајнската област GmbH (0197), D-51105 Келн, Германија, Идентификациски број на известениот орган: 0197

Ниво на звучна сила согласно со 2000/14/ЕЗ (Член 12, Анекс III, Бр. 10; m > 30 kg):

L_{WA} (измерено ниво на звучен притисок) dB 108

L_{WA} (загарантирано ниво на звучен притисок) dB 110

Овие производи исто така се во склад со Директивата 2004/108/ЕЗ. За повеќе информации Ве молиме да стапите во контакт со DEWALT преку следнава адреса или да погледнете од другата страна на упатството.

Долу потпишаниот е одговорен за составување на техничките податоци и ја дава оваа декларација во име на DEWALT.

Општи мерки за безбедност при употреба на електрични алатки



ПРЕДУПРЕДУВАЊЕ! Прочитајте ги сите предупредувања за безбедност и упатства.

Непридржување кон предупредувањата и упатствата може да доведе до електричен удар, пожар или сериозна повреда.

СОЧУВАЈТЕ ГИ СИТЕ МЕРКИ ЗА БЕЗБЕДНОСТ И УПАТСТВА ЗА ИДНО ПРЕГЛЕДУВАЊЕ

Терминот „електрична алатка“ во предупредувањата се однесува на вашата електрична алатка која работи на струја (преку кабел), или на електрична алатка која работи на батерији (без кабел).

1) БЕЗБЕДНОСТ НА РАБОТНОТО МЕСТО

- Одржувајте го работното место чисто и добро осветлено. Пренатрупани и темни места се причина за незгоди.
- Немојте да работите со електрични алатки во експлозивни окружувања, какви што постојат кога има присуство на запалливи течности, гасови или честички. Електричните алатки произведуваат искри што можат да ги запалат честичките или испарувањата.
- Држете ги децата и присутните лица настрана додека употребувате електрична алатка. Одвлекување на вниманието може да предизвика да изгубите контрола.

2) БЕЗБЕДНОСТ ОД ЕЛЕКТРИЧЕН УДАР

- a) Приклучокот на електричната алатка мора да се совпаѓа со приклучницата. Никогаш не го преправајте приклучокот. Не употребувајте адаптерски приклучоци со заземјени електрични алатки. Непреправените приклучоци и соодветните приклучници ќе го намалат ризикот од електричен удар.
- b) Избеенувајте телесен контакт со заземјени површини како што се цевки, радијатори, шпорети или фрижидери. Има зголемен ризик од електричен удар ако Вашето тело е заземјено.
- e) Не ги изложувајте електричните алатки на дожд или влажност. Навлегувањето на вода во електричната алатка го зголемува ризикот од електричен удар.
- e) Употребувајте го кабелот правилно. Никогаш не го употребувајте кабелот за носење, влечење или исклучување на електричната алатка. Држете го кабелот настрана од топлина, масло, остри рабови или подвижни делови. Оштетените или заплетканите кабливи го зголемуваат ризикот од електричен удар.
- d) Кога работите со електрична алатка надвор, употребувајте продолжен кабел кој е соодветен за надворешна употреба. Употребата на кабел што е соодветен за надворешна употреба го намалува ризикот од електричен удар.
- f) Доколку работењето со електрична алатка во влажна средина не може да се избегне, употребувајте заштитна диференцијална (FID) склопка. Употребата на заштитна диференцијална (FID) склопка го намалува ризикот од електричен удар.

3) ЛИЧНА БЕЗБЕДНОСТ

- a) Бидете претпазливи, внимавајте што правите и користете логика кога работите со електрична алатка. Не употребувајте електрична алатка кога сте уморни или кога сте под влијание на дрога, алкохол или лекови. Еден момент на невнимание за време на работење со електрична алатка може да доведе до сериозна лична повреда.
- b) Носете опрема за лична заштита. Секогаш носете заштита за очите. Заштитната опрема, како што

се маски против прав, нелизгачки сигурносни обувки, шлемови или штитници за слухот, ќе го намали бројот на повреди кога се употребува за соодветни работни услови.

- e) Спречете ненамерно вклучување на алатката. Обезбедете прекинувачот да биде во исклучена положба пред да ја приклучите алатката на извор на струја или на батериски пакет, или пред да ја подиagnetе или пренесувате алатката. Пренесувањето на електрични алатки со прст на прекинувачот или приклучување на извор на струја на вклучени алатки може да доведе до незгоди.
- a) Отстранете ги сите алатки за подесување или клучеви пред да ја вклучите електричната алатка. Клуч или алатка за подесување што е закачена на ротирачкиот дел на електричната алатка може да доведе до повреда.
- d) Не посевајте предалеку. Цврсто стојте на земјата и бидете во рамнотежа во секое време. Ова овозможува подобра контрола над електричната алатка во неочекувани ситуации.
- f) Носете соодветна облека. Не носете широка облека или накит. Држете ги косата, облеката и ракавиците настрана од подвижните делови. Широката облека, накитот или долгата коса може да бидат фатени во подвижните делови.
- e) Доколку на уредите постои можност за приклучување на опрема за извлекување и собирање на прав, обезбедете таа да биде приклучена и правилно употребувана. Собирањето на правот може да ги намали опасностите поврзани со прав.

4) УПОТРЕБА И ОДРЖУВАЊЕ НА ЕЛЕКТРИЧНИ АЛАТКИ

- a) Не ја употребувајте електричната алатка на сила. Употребувајте електрична алатка што е соодветна за вашата работа. Соодветната електрична алатка ќе ја заврши работата подобро и побезбедно со брзината за која што била дизајнирана.
- b) Не употребувајте ја електричната алатка доколку прекинувачот не ја вклучува и исклучува. Секоја

електрична алатка што не може да се контролира преку прекинувачот е опасна и мора да биде поправена.

- е) Исклучете го приклучокот од изворот на струја или од батерискиот пакет за електричната алатка пред да правите подесувања, менуваате додатоци или пред да ја одложите електричната алатка. Таквите превентивни безбедносни мерки го намалуваат ризикот за случајно вклучување на електричната алатка.
- е) Одлагајте ги електричните алатки што не ги употребувате надвор од досег на децата и не дозволувајте да ги употребуваат лица кои не се запознаени со нивната функција и со овие упатства. Електричните алатки се опасни кога со нив ракуваат необучени корисници.
- д) Одржувајте ги електричните алатки. Проверете дали подвижните делови се лошо поставени, заглавени или оштетени, или постои друга состојба која би можела да влијае врз работењето на електричната алатка. Доколку електричната алатка е оштетена, однесете ја на поправка пред да ја употребите. Многу незгоди се предизвикани поради лошо одржувани електрични алатки.
- ѓ) Одржувајте ги алатките за сечење остри и чисти. Правилно одржуваните алатки за сечење со остри рабови за сечење имаат помала шанса да се заглават и полесно се управуваат.
- е) Употребувајте ги електричните алатки, приборот, сечилата и сл. во склад со овие упатства, имајќи ги предвид работните услови и работата која треба да се заврши. Употребата на електрична алатка за работа што е различна од нејзината намена може да доведе до опасна ситуација.

5) СЕРВИС

- а) Вашите електрични алатки треба да ги сервисира квалификувано лице кое користи само идентични резервни делови. Вака ќе бидете сигурни дека се одржува безбедноста на електричната алатка.

Дополнителни посебни правила за безбедност за чекани за рушење

- Осигурајте длетото да биде прицврстено пред да ја употребите алатката.
- При услови на ладно време или кога алатката не била користена долго време, дозволете и на алатката да работи без оптоварување неколку минути пред да почнете со работа.
- Секогаш држете ја алатката цврсто со двете раце и бидете на безбедно растојание. Секогаш користете ја алатката со правилно монтирана странична рачка.
- Кога работите над нивото на земјата, осигурајте просторот под вас да биде чист.
- За да спречите електричен удар, проверете ја работната област за големи жици пред да почнете со работа.
- Немојте да го допирате длетото или деловите блиску до длетото веднаш после употребата затоа што тие може да бидат прегреани и да предизвикаат изгореници на кожата.
- Секогаш насочувајте го струјниот кабел назад, настрана од длетото.
- Држете го кабелот за напојување понастрана од додатокот. Кабел за напојување што е врзан околу додатокот може да предизвика електричен удар.
- Не го врзувајте кабелот за напојување околу вашето тело.
- Не им дозволувајте на неискусни корисници да ракуваат со оваа алатка.
- Носете штитници за ушите. Изложеноста на бучава може да предизвика губење на слухот.
- Користете ги помошните рачки што доаѓаат со алатката. Губењето на контрола може да предизвика повреда кај ракувачот.
- Не ги удирајте заглавените додатоци со чекан за да ги ослободите. Парчиња метал или делчиња од материјалот може да излетаат и да предизвикаат повреда.
- Секогаш исклучувајте ја алатката кога работата е завршена, а пред исклучувањето од струја.

- Не ги поправајте додатоците сами. Поправањето на длетата треба да го врши овластен специјалист. Неправилно поправените додатоци може да предизвикаат повреда. Само делумно истрошените додатоци може повторно да се наострат со брусење.

Останати ризици

Следните ризици се поврзани со употребата на чекани за рушење:

- Повреди предизвикани поради допирање на загреани делови од алатката.

Дури и ако се применат соодветните правила за безбедност и се воведат безбедносна опрема, одредени останати ризици не може да се избегнат. Тоа се:

- Оштетување на слухот.
- Ризик од приклештување на прстите кога се менува додатокот.
- Здравствени опасности предизвикани од вдишување на прав при обработка на бетон и/или ѕидна конструкција.
- Физичка траума поради несоодветно кревање и носење на тешка опрема.

Ознаки на алатката

Следните слики се наоѓаат на алатката:



Прочитајте го упатството за употреба пред да ја употребите алатката.



Носете штитници за ушите.



Носете штитници за очите.

МЕСТО ЗА ШИФРАТА НА ДАТУМОТ (СКИЦА 1)

Шифрата на датумот (q), која ја содржи и годината на производството, е отпечатена на куќиштето.

На пример:

2011 XX XX
Година на производство

Содржина на кутијата

Кутијата содржи:

- 1 Чекан за рушење
- 1 Упатство за употреба
- 1 Шема на расклопување

- Проверете да не се оштетила алатката, деловите или додатоците при транспортот.
- Детално прочитајте го и разберете го ова упатство пред да започнете со работа.

Опис (скица 1)



ПРЕДУПРЕДУВАЊЕ: Никогаш немојте да ја преправате електричната алатка или било кој нејзин дел. Тоа може да доведе до оштетување или повреда.

- a. Прекинувач за вклучување и исклучување
- b. Странична(и) рачка(и)
- c. Држач на алатка
- d. Држач за додатоци

ИЗБОРНИ ДОДАТОЦИ (СКИЦА 3)

Различни типови на 28-милиметарски хексагонални длета се достапни како опција.

- e. Зашилено длето (DT6927)
- f. Ладно длето (DT6929)
- g. Мерна алатка (DT6932)
- h. Длето со форма на лист (DT6928)
- i. Секач за асфалт (DT6934)
- j. Водачка прачка за заземјување (DT6933)
- k. Алатка за притискање на дршката (DT6935)
- l. Алатка за притискање на плочата (DT6936)

Прашајте го продавачот за дополнителни информации во врска со употребата на соодветните додатоци.

НАМЕНА

Чеканот за рушење D25980 е дизајниран за професионално рушење, делкање и сечење на бетон, цигли, камен и други градежни материјали.

НЕМОЈТЕ да ја употребувате алатката во влажни услови или во присуство на запалливи течности или гасови.

Овие чекани за рушење се професионални електрични алатки. **НЕ** им дозволувајте на деца да дојдат во допир со алатката. Потребен е надзор кога неискусни ракувачи ја употребуваат оваа алатка.

Постепено забрзување

Опцијата за постепено забрзување овозможува ударната брзина да се развие полека, така спречувајќи длето или врвот да „скока“ наоколу во ѕидната конструкција при вклучување.

Рачки целосно изолирани од вибрации (скица 1)

Амортизерите на рачките (b) ги апсорбираат вибрациите што се упатени во правец на корисникот. Ова ја подобрува удобноста на корисникот за време на работењето.

Активна контрола на вибрации

Активната контрола на вибрации ги неутрализира повратните вибрации од механизмот на чеканот. Со намалување на вибрациите врз дланката и раката, таа дозволува поудобна употреба за подолг период и го продолжува рокот на траење на алатката.

Безбедност од електричен удар

Електромоторот е наменет само за работа со определен напон. Секогаш проверете дали струјното напојување одговара на напонот што е деклариран на плочката.



Вашата DEWALT алатка е двојно изолирана во склад со EN 60745; затоа не е потребна жица за заземјување.



ПРЕДУПРЕДУВАЊЕ: Со алатки што работат на 115V мора да се употребува сигурносен изолационен трансформатор на напон со преграда за заземјување помеѓу примарниот и секундарниот калем.

Доколку електричниот кабел е оштетен, мора да биде заменет со специјално подготвен кабел што е достапен преку мрежата на сервиси на DEWALT.

Замена на приклучокот за струја (само за Велика Британија и Ирска)

Доколку треба да се монтира нов приклучок за струја:

- Внимателно ослободете се од стариот приклучок.
- Поврзете го кафеавиот кабел со терминалот што е под напон во приклучокот.
- Поврзете го синиот кабел со неутралниот терминал.



ПРЕДУПРЕДУВАЊЕ: Ништо не смее да се поврзува на терминалот за заземјување.

Следете ги упатстваата за монтирање и обезбедете квалитетни приклучоци. Препорачан осигурувач: 13 А.

Употреба на продолжен кабел

Доколку е потребен продолжен кабел, употребувајте продолжен кабел со 3 јадра со проверен квалитет што одговара на струјниот приклучок на оваа алатка (погледнете во **Технички податоци**). Минималниот попречен пресек на проводникот е 1,5 mm²; максималната должина е 30 метри.

Секогаш целосно одмотајте го кабелот кога употребувате продолжен кабел од макара.

СКЛОПУВАЊЕ И ПОДЕСУВАЊЕ



ПРЕДУПРЕДУВАЊЕ: За да го намалите ризикот од повреди, исклучете ја алатката и извадете го приклучокот од изворот на струја пред да монтирате и отстранувате додатоци, пред да прилагодувате или менувате подесувања или кога вршите поправки. Осигурајте прекинувачот да биде во исклучена положба. Случајно активирање на алатката може да предизвика повреда.

Монтирање и отстранување на 28-милиметарски хексагонални додатоци (скици 4-6)

Оваа машина користи длета со 28-милиметарска хексагонална дршка. Препорачуваме да употребувате само професионални додатоци.



ПРЕДУПРЕДУВАЊЕ: Бидејќи додатоци освен оние кои се во понудата на DEWALT не се тестирани со овој производ, употребата на таквите додатоци со оваа алатка може да доведе до опасни ситуации. За да се намали ризикот од повреда, користете ги само додатоците препорачани од страна на DEWALT.

Исчистете ја дршката на длетото.



ПРЕДУПРЕДУВАЊЕ: Немојте да нанесувате маст за подмачкување на машината.

ЗА ДА МОНТИРАТЕ ДЛЕТО СО ВДЛАБНАТИНАТА ВО ДРШКАТА, ПРОДОЛЖЕТЕ СПОРЕД СЛЕДНИТЕ ИНСТРУКЦИИ (СКИЦА 5)

1. Повлечете го држачот на алатката (c) во отклучена позиција.
2. Држете го длетото пред држачот за додатоци со отворот (m) нагоре.
3. Вметнете ја дршката на длетото во држачот за додатоци (d).
4. Турнете го држачот (c) наназад за да го заклучите додатокот во неговото лежиште.

ЗА ДА МОНТИРАТЕ ДЛЕТО СО ПРСТЕН НА ДРШКАТА, ПРОДОЛЖЕТЕ СПОРЕД СЛЕДНИТЕ ИНСТРУКЦИИ (СКИЦА 6)

1. Повлечете го држачот на алатката (c) во отклучена позиција.
2. Вметнете ја дршката на длетото во држачот за додатоци (d).
3. Порамнете го држачот на алатката (c) со дршката на додатокот за да го зацврстите додатокот.
4. Повлечете го длетото за да проверите дали е добро зацврстено. Во режимот за чукање е потребно длетото да може да се движи неколку сантиметри по подолжната оска кога е прицврстен во држачот за додатоци.

За да извадите длето, повлечете го наназад држачот (c) и извлечете го длетото од држачот за додатоци.



ПРЕДУПРЕДУВАЊЕ: Секогаш носете ракавици кога менувате додатоци. Изложените метални делови од алатката и додатоците можат силно да се загреат за време на работата.

УПОТРЕБА

Упатства за употреба



ПРЕДУПРЕДУВАЊЕ:

- Секогаш работете во склад со упатствата за безбедна употреба и соодветните правила.
- Бидете свесни за местоположбата на цевките и инсталациите.
- Нанесете притисок од околу 20-30 kg врз алатката. Преголемата сила не го забрзува делкањето туку ги намалува работните карактеристики на алатката и може да го скрати нејзиниот работен век.

Правилна положба на рацете (скици 1 и 2)



ПРЕДУПРЕДУВАЊЕ: За да го намалите ризикот од сериозни повреди, **СЕКОГАШ** користете ја правилната положба на рацете како што е прикажано.



ПРЕДУПРЕДУВАЊЕ: За да го намалите ризикот од сериозни повреди, **СЕКОГАШ** држете ја цврсто алатката очекувајќи ненадејна реакција.

Соодветната позиција на рацете наложува по една рака на двете странични рачки (b).

Вклучување и исклучување (скица 1)

За да ја вклучите алатката, притиснете го прекинувачот (a).

За да ја запрете алатката, ослободете го прекинувачот.

Рушење, сечење и правење канали (скици 1–6)

1. Изберете го соодветното длето и исчистете ја неговата дршка.
2. Вметнете го длетото и проверете дали е добро зацврстено.
3. Фатете ја алатката за двете рачки (b) и вклучете ја. Алатката сега работи непречено.

ОДРЖУВАЊЕ

Вашата DEWALT електрична алатка е направена да работи долго време со минимално одржување. Постојаното работење на задоволително ниво зависи од правилната грижа за алатката и редовното чистење.



ПРЕДУПРЕДУВАЊЕ: За да го намалите ризикот од повреда, исклучете ја алатката и извадете го приклучокот од изворот на струја пред да монтирате и отстранувате додатоци, пред да прилагодувате или менувате подесувања или кога вршите поправки. Осигурајте прекинувачот да биде во исклучена положба. Случајно активирање на алатката може да предизвика повреда.

Оваа алатка не смеат да ја поправаат корисниците. Однесете ја алатката кај овластен сервисер на DEWALT после околу 200 часа употреба.

Доколку дојде до проблеми пред истекот на ова време, стапете во контакт со овластен сервисер на DEWALT.



Подмачкување

На вашата електрична алатка не и е потребно дополнително подмачкување.



Чистење



ПРЕДУПРЕДУВАЊЕ: Издувајте ги нечистотијата и правта од главното куќиште со сув воздух кога нечистотијата ќе се собере околу отворите за влез на воздух. Носете квалитетна заштита за очите и маска против прав кога ја извршувате оваа работа.



ПРЕДУПРЕДУВАЊЕ: Никогаш не употребувајте растворувачи или други силни хемикалии за чистење на не-металните делови од алатката. Овие хемикалии можат да ги ослабнат материјалите што се употребени за изработка на овие делови. Употребувајте крпа што е навлажнета само со

вода и благ сапун. Никогаш не дозволувајте било каква течност да навлезе во алатката; никогаш не потопувајте било кој дел од алатката во течност.

Изборни додатоци



ПРЕДУПРЕДУВАЊЕ: Бидејќи додатоци, освен оние кои се во понудата на DEWALT, не се тестирани со овој производ, употребата на таквите додатоци со оваа алатка може да биде опасна. За да го намалите ризикот од повреда, со овој производ употребувајте само додатоци препорачани од страна на DEWALT.



ПРЕДУПРЕДУВАЊЕ: Овие длета може да се острат само одреден број пати. Доколку во нешто не сте сигурни, стапете во контакт со вашиот продавач за препораки.



ПРЕДУПРЕДУВАЊЕ: Осигурајте се дека секачкиот раб не покажува знаци на избледнување поради премногу притисок. Ова може да ја наруши цврстината на додатокот.

Одржување на додатоците

Одржување на додатоците во вистинско време гарантира оптимални резултати во примената и долг и ефикасен работен век на додатоците.

Брусете ги длетата на брусни дискови. Погледнете ја скицата 7 за да ги видите соодветните агли за следните длета:

- п. длето со форма на лист
- о. ладно длето
- р. зашилено длето

Прашајте го продавачот за дополнителни информации во врска со употребата на соодветните додатоци.

Заштита на животната средина



Одвоено собирање. Овој производ не смее да се фрла со останатиот отпад од домаќинството.

Доколку еден ден заклучите дека вашиот DEWALT производ треба да биде заменет или дека повеќе не ви е од корист, не го фрлајте со отпадот од домаќинството. Овозможете да биде одвоено собран.



Одвоеното собирање на употребени производи и пакувања овозможува материјалите да бидат рециклирани и повторно употребени. Повторното употребување на рециклирани материјали помага во спречувањето на загадувањето на животната средина и ја намалува побарувачката на суровини.

Локалните прописи можеби овозможуваат одвоено собирање на електрични производи за домаќинство од страна на локалните отпади или продавачите при набавка на нов производ.

DEWALT има објекти за собирање и рециклирање на DEWALT производи кога тие ќе го достигнат крајот на работниот век. За ја искористите оваа услуга, ве молиме да го вратите производот кај било кој овластен сервисер кој ќе го собере во ваше име.

Можете да ја најдете адресата на најблискиот овластен сервисер доколку стапите во контакт со локалното претставништво на DEWALT преку адресата назначена во оваа упатство. Постои и друга можност: списокот на овластени сервисери на DEWALT и сите детали за нашите услуги после купувањето можат да се најдат на интернет на:

www.2helpU.com.