

**DEWALT®**

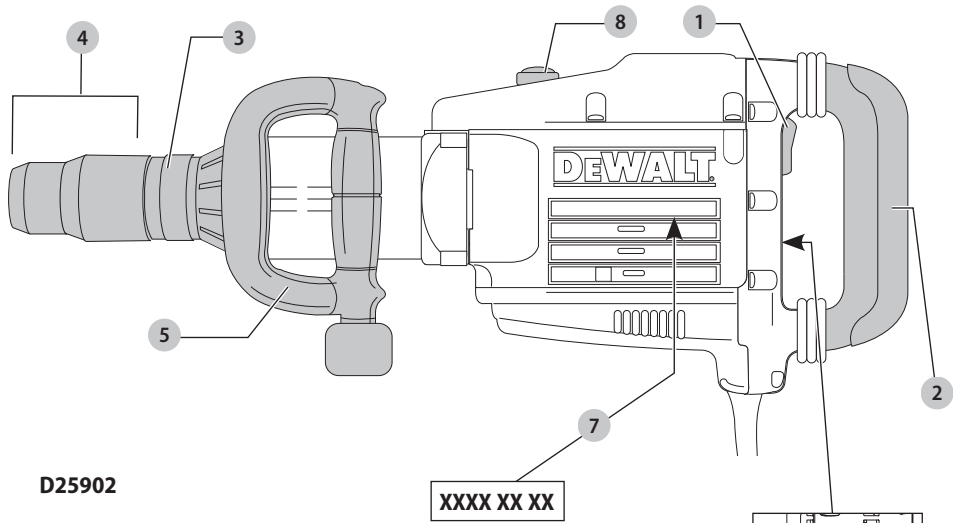
370122 - 27 BLT

**D25902**

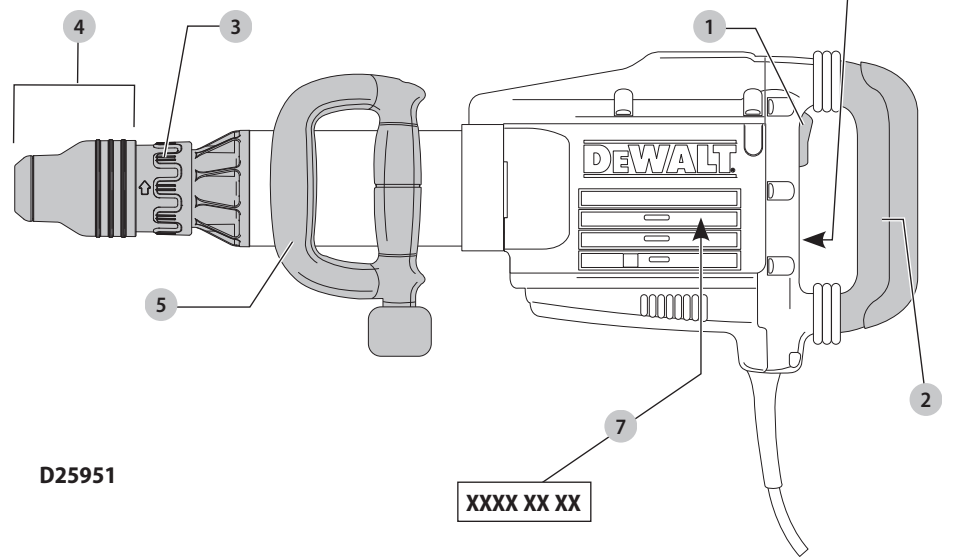
**D25951**

---

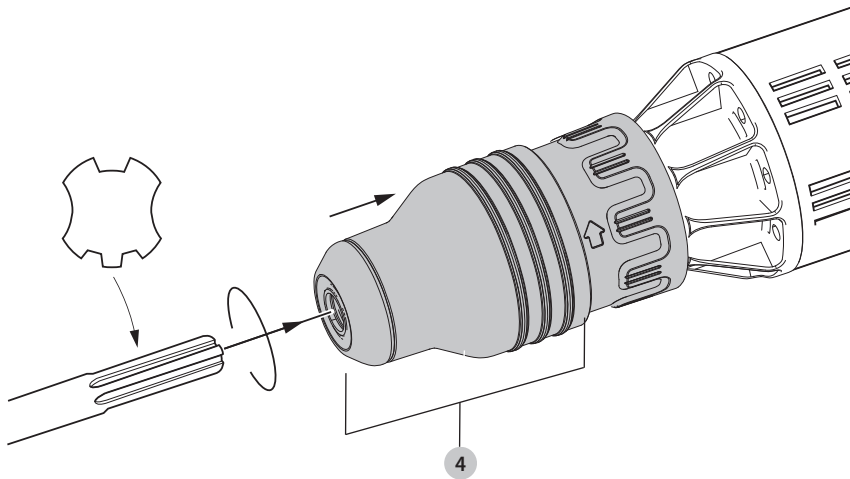
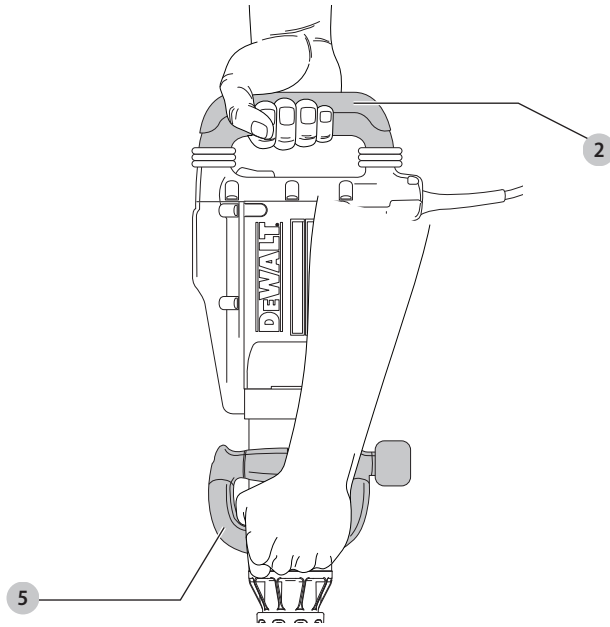
<b>Eesti keel</b>	<b>(Originaaljuhend)</b>	<b>7</b>
<b>Lietuvių</b>	<b>(Originalios instrukcijos vertimas)</b>	<b>13</b>
<b>Latviešu</b>	<b>(Tulkojums no rokasgrāmatas oriģinālvalodas)</b>	<b>19</b>
<b>Русский язык</b>	<b>(Перевод с оригинала инструкции)</b>	<b>25</b>

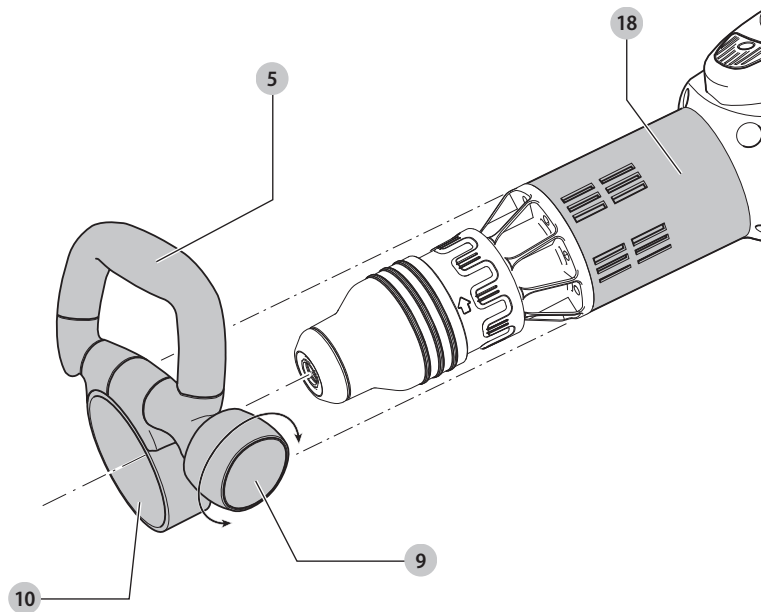
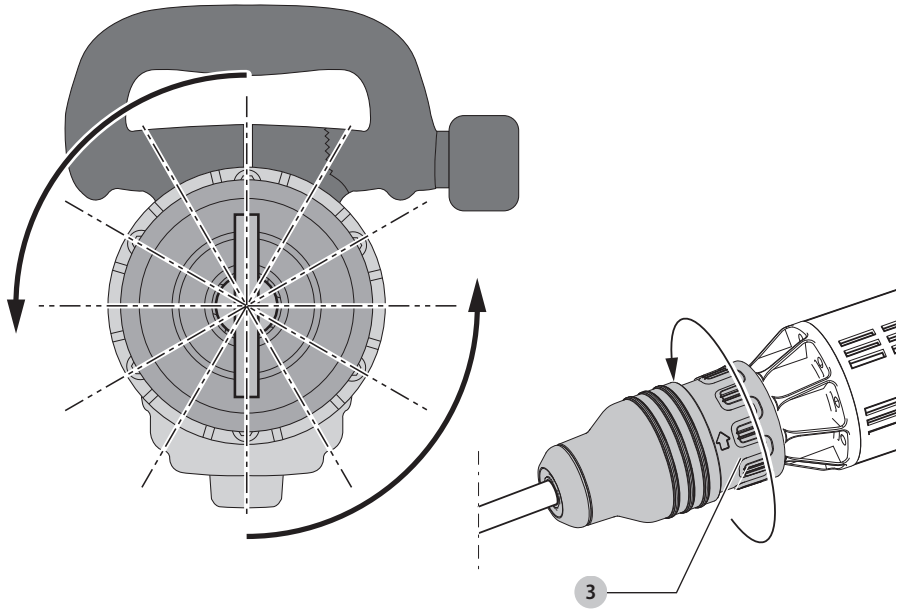


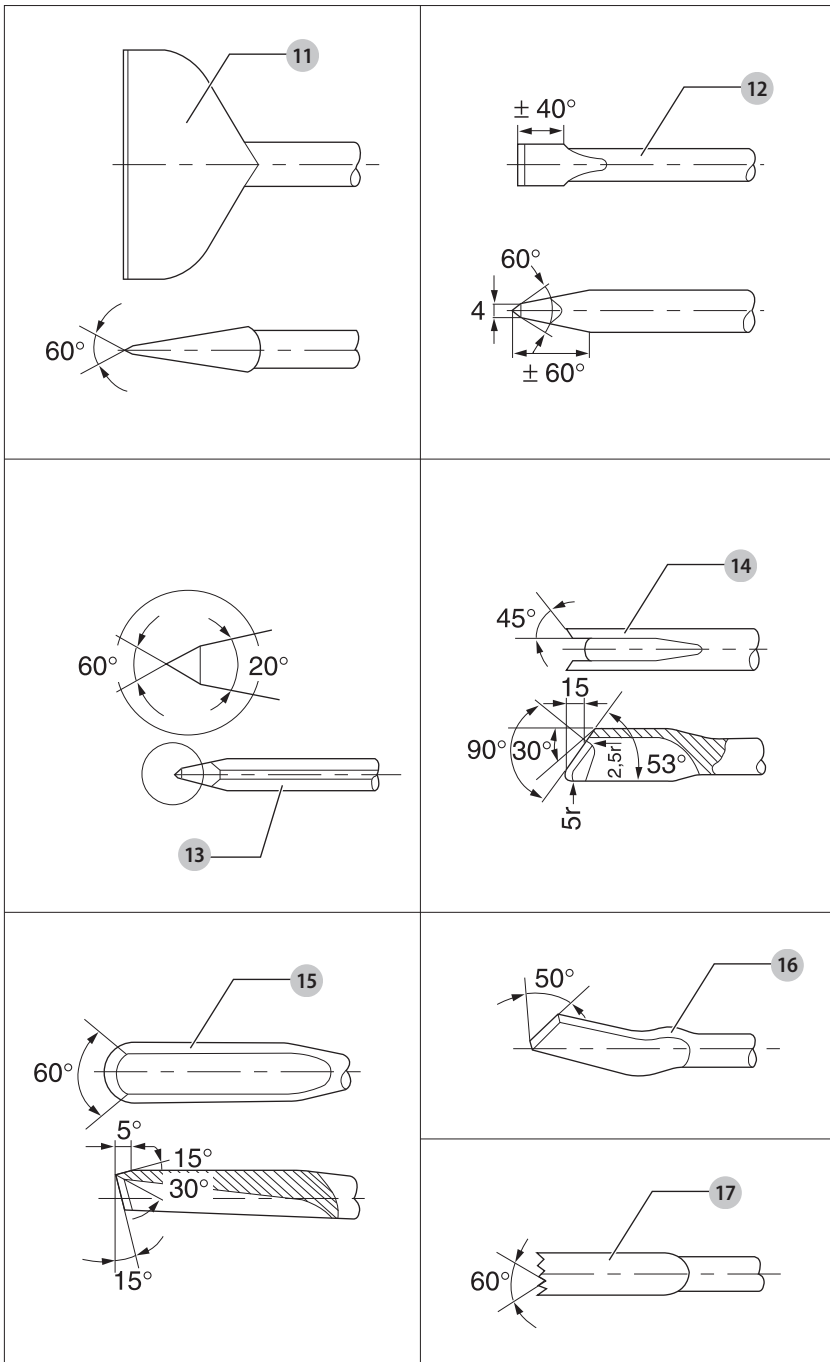
D25902



D25951







# LAMMUTUSVASAR

## D25902, D25951

### Õnnitlused!

Olete valinud DEWALTI tööriista. Aastatepikkused kogemused, põhjalik tootarendus ja innovatsioon teevad DEWALTist ühe usaldusväärsema partneri professionaalsetele elektritööriistade kasutajatele.

### Tehnilised andmed

	D25902	D25951
Pinge	V <sub>AC</sub> 230	230
Ühendkuningriik ja lirimaa	V <sub>AC</sub> 230/115	230/115
Tüüp	1	1
Sagedus	Hz 50	50
Väljundvõimsus	W 1550	1600
Löögisagedus	min <sup>-1</sup> 1050–2100	1620
Üksik lööjenergia (EPTA 05/2009)	J 19	24
Padrun	SDS MAX	SDS MAX
Meisli asendid	12	12
Kaal	kg 10,5	13,3
Müra- ja vibratsiooniväärtused (kolme telje vektorsumma) vastavalt standardile EN60745-2-6:		
L <sub>PA</sub> (helirõhu tase)	dB(A) 89	90
L <sub>WA</sub> (helivõimsuse tase)	dB(A) 100	101
K (antud helitaseme määramatus)	dB(A) 3	2
Meislitööd		
Vibratsioonitugevus a <sub>h,Cheq</sub> =	m/s <sup>2</sup> 7,5	8,8
Määramatus K =	m/s <sup>2</sup> 1,5	1,5

Teabelehel esitatud vibratsioonitase on mõõdetud vastavalt standardis EN60745 toodud standardtestile ja seda võib kasutada tööriistade võrdlemiseks. Seda võib kasutada mõju esmasel hindamisel.

**!** **HOIATUS!** Avaldatud vibratsioonitugevus puudutab tööriista põhiraakendusi. Kui aga tööriista kasutatakse muul viisil, erinevate lisatarvikutega või kui seda on halvasti hooldatud, võib vibratsioonitugevus erineda. Sellisel juhul võib vibratsiooni mõju kogu tööaja kestel olla märkimisväärselt tugevam.

Vibratsiooni mõju hindamisel tuleb arvesse võtta ka seda aega, mil tööriist on välja lülitatud või töötab tühikäigul. See võib märkimisväärselt vähendada vibratsiooni kogu tööaja kestel.

Määrake kindlaks täiendavad ohutusmeetmed kasutaja kaitsmiseks vibratsiooni mõjude eest: tööriistade ja tarvikute hooldamine, käte hoidmine soojas ja tööprotsesside korraldus.

### EÜ vastavusdeklaratsioon

#### Masinadirektiiv



#### Lammutusvasar D25902, D25951

DEWALT kinnitab, et jaotises „**Tehnilised andmed**“ kirjeldatud seadmed vastavad järgmistele nõuetele:

2006/42/EÜ, EN60745-1:2009 +A11:2010, EN60745-2-6:2010, 2000/14/EÜ, elektriline lammutusvasar (käsitööriist), m ≤ 15 kg, VIII lisa, TÜV Rheinland LGA Products GmbH (0197), D-90431 Nürnberg, Saksamaa, teavitatud asutuse kood: 0197

Helivõimsuse tase vastavalt direktiivile 2000/14/EÜ (artikkel 12, III lisa, nr 10; m ≤ 15 kg):

L<sub>WA</sub> (mõõdetud helivõimsuse tase)

D25902 dB(A) 100

D25951 dB(A) 101

L<sub>WA</sub> (garanteeritud helivõimsuse tase)

D25902 dB(A) 105

D25951 dB(A) 103

Need seadmed vastavad ka direktiividele 2014/30/EL ja 2011/65/EL. Lisateabe saamiseks kontakteeruge DEWALTiga alltoodud aadressil või vaadake kasutusjuhendi tagaküljel olevat infot.

Allakirjutanu vastutab tehnilise toimiku koostamise eest ja on vormistanud deklaratsiooni DEWALTi nimel.

Markus Rempel  
Tehnoloogiajuht  
DEWALT, Richard-Klinger-Straße 11,  
D-65510, Idstein, Saksamaa  
03.01.2018



**HOIATUS!** Vigastusohu vähendamiseks lugege kasutusjuhendit.

### Definitsioonid. Ohutusjuhised

Allpool toodud määratlused kirjeldavad iga märksõna olulisuse astet. Palun lugege juhendit ja pöörake tähelepanu nendele sümbolitele.



**OHT!** Tähistab tõenäolist ohuolukorda, mis juhul, kui seda ei väldita, **lõppeb surma või raske kehavigastusega**.



**HOIATUS!** Tähistab võimalikku ohuolukorda, mis juhul, kui seda ei väldita, **võib lõppeda surma või raske kehavigastusega**.



**ETTEVAATUST!** Tähistab võimalikku ohuolukorda, mis juhul, kui seda ei väldita, võib lõppeda kerge või keskmise raskusastmega kehavigastusega.

**NB!** Osutab kasutusviisile, mis ei seostu kehavigastusega, kuid mis juhul, kui seda ei väldita, võib põhjustada varalist kahju.



Tähistab elektrilöögihtu.



Tähistab tuleohtu.

## Elektritööriistadega seotud üldised hoiatused



**HOIATUS!** Lugege kõiki selle elektritööriistaga kaasas olevaid hoiatusi, juhiseid, jooniseid ja spetsifikatsioone. Kõigi juhiste täpne järgimine aitab vältida elektrilöögi, tulekahju ja/või raske kehavigastuse ohtu.

### HOIDKE KÕIK HOIATUSED JA JUHISED TULEVIKU TARVIS ALLES

Hoiatuses kasutatud mõiste „elektritööriist“ viitab võrgutoitel töötavatele (juhtmega) ja akutoitel töötavatele (juhtmeta) elektritööriistadele.

#### 1) Tööpiirkonna ohutus

- Tööpiirkond peab olema puhas ja hästi valgustatud.** Korralageduse ja puuduliku valgustuse korral võivad kergesti juhtuda õnnetused.
- Ärge kasutage elektritööriistu plahvatusohtlikus keskkonnas, näiteks tuleohtlike vedelike, gaaside või tolmu läheduses.** Elektritööriistad tekitavad sädemeid, mis võivad tolmu või auru süüdata.
- Hoidke lapsed ja kõrvalised isikud elektritööriista kasutamise ajal eemal.** Tähelepanu hajumisel võite kaotada tööriista üle kontrolli.

#### 2) Elektriohutus

- Elektritööriista pistikud peavad sobima pistikupesaga. Ärge muutke pistikut mis tahes moel. Ärge kasutage maandatud elektritööriistade puhul adapterpistikut.** Muutmata pistikud ja sobivad pistikupesad vähendavad elektrilöögi ohtu.
- Vältige kokkupuudet maandatud pindadega, nagu torud, radiaatorid, pliigid ja külmikud.** Elektrilöögi saamise oht suureneb, kui teie keha on maandatud.
- Vältige elektritööriistade sattumist vihma või niiskuse kätte.** Elektritööriista sattunud vesi suurendab elektrilöögi ohtu.
- Kasutage toitejuhet õigesti. Ärge kunagi kasutage elektritööriista juhet selle kandmiseks, tõmbamiseks ega pistiku eemaldamiseks vooluvõrgust. Kaitske juhet kuumuse, õli, teravate servade ja liikuvate osade eest.** Kahjustatud või sassis juhtmed suurendavad elektrilöögi ohtu.
- Kui töötate elektritööriistaga õues, kasutage välitingimustesse sobivat pikendusjuhet.**

Välitingimustesse sobiva pikendusjuhtme kasutamine vähendab elektrilöögi ohtu.

- Kui elektritööriistaga töötamine niiskes keskkonnas on vältimatu, kasutage rikkevoolukaitsmega kaitsitud voolutoideid.** Rikkevoolukaitsme kasutamine vähendab elektrilöögi ohtu.

#### 3) Isiklik ohutus

- Olge tähelepanelik, jälgige pidevalt, mida teete, ning kasutage elektritööriista mõistlikult. Ärge kasutage elektritööriista väsinuna ega alkoholi, narkootikumide või arstimate mõju all olles.** Kui elektritööriistaga töötamise ajal tähelepanu kas või hetkeks hajub, võite saada raskeid kehavigastusi.
- Kasutage isikukaitsevahendeid. Kandke alati kaitseprille.** Isikukaitsevahendid, nagu tolmu mask, mittellõisevad jalanõud, kiiver ja kõrvaklapid, vähendavad vastavates tingimustes kasutamisel tervisekahjustusi.
- Vältige tööriista ootamatut käivutumist. Veenduge enne tööriista ühendamist vooluvõrku ja/või aku paigaldamist, et lüliti on väljalülitatud asendis.** Kandes tööriista, sõrm lüliti, või ühendades teiteallikaga tööriista, mille lüliti on tööasendis, võib juhtuda õnnetus.
- Enne elektritööriista sisselülitamist eemaldage kõik reguleerimis- ja mutrivõtmed.** Tööriista pöörleva osa külge jäetud reguleerimis- või mutrivõti võib tekitada kehavigastusi.
- Ärge küünitage. Seiske alati kindlalt jalgel ja hoidke tasakaalu.** Siis on võimalik ettearvamatus olukordades tööriista paremini valitseda.
- Kandke nõuetekohast riietust. Ärge kandke lehvivaid rõivaid ega ehteid. Hoidke juuksed, riided ja kindad liikuvatest osadest eemal.** Lehvivad riided, ehted ja pikad juuksed võivad jääda liikuvate osade vahele.
- Kui seadmetega on kaasas tolmuemaldusliidesed ja kogumiseadmed, siis veenduge, et need on ühendatud ja õigesti kasutatavad.** Tolmukogumiseadme kasutamine võib vähendada tolmu seotud ohte.

#### 4) Elektritööriistade kasutamine ja hooldamine

- Ärge koormake elektritööriista üle. Kasutage konkreetseks otstarbeks sobivat elektritööriista.** Elektritööriist töötab paremini ja ohutumalt võimsusel, mis on tööks ette nähtud.
- Ärge kasutage elektritööriista, kui seda ei saa lülitist sisse ja välja lülitada.** Elektritööriista, mida ei saa juhtida lülitist, on ohtlik ja vajab remonti.
- Enne reguleerimist, tarvikute vahetamist ja tööriista hoiepanemist eemaldage tööriist vooluvõrgust ja/või eemaldage aku.** Nende ettevaatusabinõude rakendamine vähendab elektritööriista ootamatu käivitumise ohtu.
- Hoidke kasutusel mitteolevaid elektritööriistu lastele kättesaamatus kohas. Ärge lubage tööriista kasutada inimestel, kes tööriista ei tunne või pole**



**lugenud seda kasutusjuhendit.** Oskamatutes kätes on elektritööriista ohtlikud.

- e) **Hooldage elektritööriista. Veenduge, et liikuvad osad on õiges asendis ega ole kinni kiilunud, detailid on terved ja puuduvad muud tingimused, mis võivad mõjutada tööriista tööd. Kahjustuste korral laske tööriista enne edasist kasutamist remontida.** Paljude õnnetuste põhjuseks on halvasti hooldatud elektriseadmed.
- f) **Hoidke lõiketarvikud terava ja puhtana.** Õigesti hooldatud, teravate lõikeservadega lõiketarvikud kiiluvad väiksema tõenäosusega kinni ja neid on lihtsam juhtida.
- g) **Kasutage elektritööriista, lisaseadmeid, lõiketerasid jms vastavalt käesolevatele juhistele, võttes arvesse töötingimusi ja teostatavat tööd.** Tööriista kasutamine mittesihotstarbeliselt võib põhjustada ohtliku olukorra.

## 5) Teenindus

- a) **Laske tööriista korrapäraselt hooldada kvalifitseeritud hooldustehnikul, kes kasutab ainult originaalvaruosi.** Nii tagate elektriseadme ohutuse.

## Täiendavad ohutusnõuded lammutusvasarate kasutamisel

- **Kandke kõrvaklappe.** Liigne müra võib kahjustada kõrvakuulmist.
- **Kasutage tööriistaga kaasas olevaid lisakäepidemeid.** Kontrolli kadumine võib põhjustada kehavigastusi.
- **Kui on oht, et lõiketarvik võib riivata varjatud juhtmeid või seadme enda juhet, hoidke elektritööriista isoleeritud käepidemetest.** Kui lõiketarvik riivab voolu all olevat juhet, võivad voolu alla sattuda ka tööriista lahtised metallosad, andes kasutajale elektrilöögi.
- **Veenduge, et puuritavas materjalis ei ole varjatud elektrijuhtmeid või gaasitorusid ja selgitage teenusepakkuja abiga välja nende asukoht.**
- **Hoidke tööriista alati kindlalt käes.** Ärge üritage tööriista kasutada ühe käega hoides. Seadme käitamine ühe käega põhjustab kontrolli kaotamise tööriista üle. Samuti võib olla ohtlik kokkupuude tugevate materjalide, näiteks sarrustusega. Enne käitamist pingutage külgakäepidet.
- **Enne tööriista käivitamist veenduge, et meisel on korralikult kinnitatud.**
- **Külmades tingimustes või juhul kui tööriista pole pikemat aega kasutatud, laske tööriistal tühikäigul käia, enne kui tööd alustate.**
- **Maapinnast kõrgemal töötades veenduge, et allpool ei viibi inimesi.**
- **Ärge puudutage meisli või selle lähedal olevaid osi vahetult pärast tööd, sest need võivad olla väga tulised ning tekitada põletusi.**
- **Hoidke toitejuhet alati tööriista tagaosas, meislist eemal.**
- **Ärge kasutage tööriista pikemat aega järjest.** Löögifunktsiooniga kaasnev vibratsioon võib kahjustada käsi ja käsivarsi. Kasutage vibratsiooni pehendamiseks kindaid ja tehke korrapäraselt puhkepause.



**HOIATUS!** Soovitame kasutada rikkevoolukaitset, mille rakendumisvool on 30 mA või vähem.

## Muud ohud

Lammutusvasarate kasutamisega kaasnevad järgmised ohud.

- Tööriista tuliste osade vastu puutumisest tulenevad vigastused.
- Ka asjakohaste ohutusnõuete järgimisel ja turvaseadeldiste kasutamisel ei saa teatud ohte vältida. Need on järgmised.
- Kuulmiskahjustused.
  - Õhkupaiskuvatest osakestest põhjustatud kehavigastuste oht.
  - Põletushaavade oht, mida tekitavad kasutamisel kuumenevad tarvikud.
  - Pikemaajalisest kasutamisest põhjustatud kehavigastuste oht.

## Elektriohutus

Elektrimootor on ette nähtud vaid ühe pinge jaoks. Veenduge alati, et toitepinge vastab andmesildile märgitud väärtusele.



Teie DEWALTI tööriist on vastavalt standardile EN60745 topeltisolatsiooniga. Seetõttu ei ole maandusjuhet vaja.



**HOIATUS!** 115 V seadet tuleb käitada läbi tõrkekindla eraldustrafo, mille primaar- ja sekundaarmähis on üksteisest maandusega eraldatud.

Kui toitejuhe on kahjustatud, tuleb see vahetada spetsiaalselt valmistatud juhtme vastu, mis on saadaval DEWALTI hooldusorganisatsiooni kaudu.

## Toitepistikute vahetamine (ainult Ühendkuningriigi ja Iirimaa)

Kui on vaja paigaldada uus toitepistik, toimige järgmiselt.

- Kõrvaldage vana pistik ohutult.
- Ühendage pruun juhe uue pistiku faasiklemmiga.
- Ühendage sinine juhe neutraalklemmiga.



**HOIATUS!** Maandusklemmiga ühendusi ei tehta.

Järgige kvaliteetsete pistikutega kaasasolevaid paigaldusjuhiseid. Soovitav kitsus: 13 A.

## Pikendusjuhtme kasutamine

Kui pikendusjuhe on vajalik, kasutage heakskiidetud 3-soonelist pikendusjuhet, mis sobib selle tööriista sisendvõimsusega (vt jaotist „**Tehnilised andmed**“). Juhtme ristlõike minimaalne pindala on 1,5 mm<sup>2</sup> ja juhtme maksimaalne pikkus on 30 m. Juhtmerulli kasutamisel kerige juhe alati täielikult lahti.

## Pakendi sisu

Pakend sisaldab järgmist:

- 1 Lammutusvasar
  - 1 Külgakäepide
  - 1 Teravaotsaline meisel
  - 1 Kohver
  - 1 Kasutusjuhend
- Veenduge, et tööriist, selle osad ega tarvikud ei ole transportimisel kahjustada saanud.

## EESTI KEEL

- *Võtke enne kasutamist aega, et kasutusjuhend põhjalikult läbi lugeda ja endale selgeks teha.*

### Tähistused tööriistal

Tööriistal on kasutatud järgmisi sümboleid:



Enne kasutamist lugege kasutusjuhendit.



Kandke kõrvade kaitset.



Kandke silmade kaitset.

### Kuupäevakoodi asukoht (joonis A)

Korpusele on trükitud kuupäevakood **7**, mis sisaldab ka tootmisaastat.

Näide:

2018 XX XX

Tootmisaasta

### Kirjeldus (joonis A)



**HOIATUS!** Ärge kunagi ehitage elektritööriista ega selle ühtki osa ümber. See võib lõppeda kahjustuste või kehavigastustega.

- 1 Toitelüliti
- 2 Põhikäepide
- 3 Meisli asendi näidikuvõru
- 4 Padrun/võru
- 5 Külkäepide
- 6 Tööriistasildi paigaldusavad
- 7 Kuupäevakood
- 8 Elektrooniline löögenergia regulaator (D25902)

### Ettenähtud otstarve

Teie vastupidav lammutusvasar on mõeldud suuremahulisteks lammutus-, pudendus- ja nikerdustöödeks.

**ÄRGE** kasutage tööriista niisketes või märgades tingimustes ega plahvatusohtlike gaaside või vedelike läheduses.

Teie vastupidav lammutusvasar on professionaalne elektritööriist.

**ÄRGE** lubage lastel tööriista puutuda. Kogenematute kasutajate puhul on vajalik juhendamine.

- **Väikesed lapsed ja nõrk tervis.** See seade ei ole mõeldud ilma järelevalveta kasutamiseks väikeste laste või füüsiliselt nõrkade isikute poolt.
- Seade ei ole mõeldud kasutamiseks isikute (sealhulgas laste) poolt, kelle füüsilised, sensoorsed või vaimsed võimed on piiratud või kellel puuduvad vajalikud kogemused, teadmised ja oskused, välja arvatud juhul, kui neid juhendab nende ohutuse eest vastutav isik. Lapsi ei tohi kunagi jätta selle seadmega üksi.

### Sujuvkäivituse funktsioon

Sujuvkäivituse funktsioon suurendab löögikiirust pikkamisi, mis aitab tööd alustades vältida meisli või teraviku pörkamist betooni pinnal.

### Aktiivne vibratsioonivähendus

Aktiivne vibratsioonivähendus neutraliseerib löökmehhanismist tuleva vibratsiooni. Kätele avalduva vibratsiooni vähendamine võimaldab kasutada seadet mugavamalt ja pikemalt ning pikendab seadme tööiga.

### Elektrooniline löögenergia lüliti (joonis A)

#### D25902

Löögijõu elektroonilisel regulaatoril **8** on järgmised eelised:

- Võimalus kasutada purunemist kartmata väiksemaid otsikuid.
- Minimaalsed purustused pehme või rabeda materjali meiseldamisel või puurimisel.
- Täppismeiseldamisel on tööriist optimaalselt juhitav.

### KOKKUPANEMINE JA SEADISTAMINE



**HOIATUS!** Et vähendada raskete kehavigastuste ohtu, tuleb elektritööriist enne seadistamist või lisaseadmete/tarvikute paigaldamist ja eemaldamist välja lülitada ning vooluvõrgust eemaldada. Seadme ootamatu käivitumine võib lõppeda vigastustega.



**HOIATUS!** Otsikuid vahetades kandke alati kindaid. Tööriista ligipääsetavad metallosad ja otsikud võivad muutuda kasutamise ajal väga tuliseks.

### SDS MAX otsikute paigaldamine ja eemaldamine (joonis C)



**HOIATUS!** Ärge pange seadmesse määret.

See tööriist kasutab SDS MAX meisleid (meisli ühendusotsa läbilõiget näete detailvaates joonisel C).

Selle seadmega tuleb kasutada ainult DeWALTi soovitatud tarvikuid.

1. Tehke meislivars puhtaks.
2. Lükake meisli vars padrunisse/lukustusvõrusesse **4**. Vajutage ja keerake meislit veidi, kuni võru klõpsatusega kohale asetub.
3. Tõmmake meislit ja veenduge, et see on korralikult kinnitatud. Löögifunktsiooni jaoks peab padrunisse kinnitatud meisel saama mitme sentimeetri võrra pikisuunas liikuda.
4. Meisli eemaldamiseks tõmmake padrun/võru **4** tagasi ja võtke meisel padrunist välja.

### Meisli asendi reguleerimine (joonis D)

Meisli saab lukustada 12 erinevasse asendisse.

1. Paigaldage meisel, nagu eespool kirjeldatud.
2. Keerake meisli asendi näidikuvõru **3** noole suunas, kuni meisel jõuab soovitud asendisse.

## Elektroonilise löögienergia regulaatori seadistamine (joonis A)

### D25902

Keerake elektrooniline löögienergia regulaator **8** soovitud tasemele. Mida suurem number, seda suurem on löögienergia. Tänu lüliti asenditele 1-st (väike võimsus) 7-ni (täisvõimsus) on tööriist väga mitmekülgne ja kohandatav paljudeks erinevateks rakendusteks.

Sobiv tase valitakse kogemustele tuginedes, näiteks:

- Pehmele ja rabedate materjalide töötlemisel ja purustuste vältimiseks valige «1» või «2» (madalam seadistus).
- Kõvade materjalide purustamisel valige «7» (täisvõimsus).

## Külgkäepideme paigaldamine ja reguleerimine (joonis E)

**!** **HOIATUS!** Kasutage tööriista ainult koos nõuetekohaselt paigaldatud külgkäepidemega.

Külgkäepidet **5** saab paigaldada seadme esiküljele nii parema- kui vasukäelistele kasutajatele sobivalt.

1. Avage külgkäepideme kinnituspupp **9**.
2. Libistage külgkäepideme seadme külge, asetades terasvõru **10** paigalduskohta **18**. Külgkäepideme õige asukoht on toru otsa ja keskosa vahel.
3. Seadke külgkäepideme **5** soovitud nurga alla.
4. Lükake ja keerake külgkäepideme soovitud asendisse.
5. Fikseerige külgkäepideme kohale, keerates kinnituspupu **9** kinni.

## DEWALTi tööriistasildi valmidus (joonis A)

### Lisavarustus

Teie vasaral on paigaldusavad **6** ja kinnituspupp **10** DEWALTi tööriistasildi paigaldamiseks. Sildi paigaldamiseks on vaja T20-otsikut. DEWALTi tööriistasilt on mõeldud professionaalsete elektritööriistade, seadmete ja masinate jälgimiseks ja leidmiseks DEWALTi Tool Connect™-i rakenduse abil. DEWALTi tööriistasildi nõuetekohaseks paigaldamiseks vaadake DEWALTi tööriistasildi juhendit.

## KASUTAMINE

### Kasutusjuhised

**!** **HOIATUS!** Järgige alati ohutusjuhiseid ja asjakohaseid õigusakte.

**!** **HOIATUS!** Et vähendada raskete kehavigastuste ohtu, tuleb elektritööriist enne seadistamist või lisaseadmete/tarvikute paigaldamist ja eemaldamist välja lülitada ning vooluvõrgust eemaldada. Seadme ootamatu käivitumine võib lõppeda vigastustega.

**!** **HOIATUS!**

- Tehke selgeks torude ja juhtmete asukohad.
- Suruge tööriista umbes 20–30 kg jõuga. Liigne jõu kasutamine ei kiirenda tööd, vaid vastupidi vähendab tööriista jõudlust ning võib lühendada selle eluiga.

## Käte õige asend (joonis B)

**!** **HOIATUS!** Et vähendada raskete kehavigastuste ohtu, hoidke käsi **ALATI** õiges asendis, nagu joonisel näidatud.

**!** **HOIATUS!** Et vähendada raskete kehavigastuste ohtu, hoidke seadet **ALATI** kindlalt ja olge valmis ootamatusteks.

Käte õige asendi puhul on üks käsi külgkäepidemel **5** ja teine käsi põhikäepidemel **2**.

## Sisse- ja väljalülitamine (joonis A)

Sisselülitamine: seadke toitelüliti **1** asendisse 1.

Väljalülitamine: seadke toitelüliti **1** asendisse 0.

## Lammutustööd, meiseldamine ja soonte uuristamine (joonised A)

1. Valige sobiv meisel ja tehke see puhtaks.
2. Paigaldage meisel ja veenduge, et see on korralikult kinnitatud.
3. Valige soovitud löögienergia tase (D25902).
4. Paigaldage külgkäepideme **5**, reguleerige seda ja veenduge, et see on korralikult kinnitatud.
5. Hoidke tööriista nii põhikäepidemest **2** kui ka külgkäepidemest **5** ja lülitage see sisse. Seade töötab nüüd katkematult.
6. Töö lõppedes ja enne vooluvõrgust eemaldamist lülitage tööriist välja.

Lisavarustusena on saadaval eri tüüpi meisleid.

Selle seadmega tuleb kasutada ainult DEWALTi soovitatud tarvikuid.

## HOOLDUS

Teie DEWALTi elektritööriist on ette nähtud pikaajaliseks tööks ja selle hooldustarve on minimaalne. Et tööriist teid pikka aega korralikult teeniks, tuleb seda nõuetekohaselt hooldada ja korrapäraselt puhastada.

**!** **HOIATUS!** Et vähendada raskete kehavigastuste ohtu, tuleb elektritööriist enne seadistamist või lisaseadmete/tarvikute paigaldamist ja eemaldamist välja lülitada ning vooluvõrgust eemaldada. Seadme ootamatu käivitumine võib lõppeda vigastustega.

See tööriist pole kasutaja poolt hooldatav. Umbes 100 töötunni järel viige tööriist DEWALTi volitatud hooldustöökotta. Kui enne seda ilmneb mõni probleem, pöörduge DEWALTi volitatud hooldustöökotta.



### Määrimine

Teie elektritööriist ei vaja lisamäärimist.



### Puhastamine

**!** **HOIATUS!** Mustuse kogunemisel ventilatsioonivardesse ja nende ümber eemaldage mustus ja tolm põhikorpuselt kuiva suruõhu abil. Kandke selle töö tegemisel nõuetekohaseid kaitseprille ja tolmu maski.



**HOIATUS!** Ärge kunagi kasutage tööriista mittemetallist osade puhastamiseks lahusteid ega muid kemikaale. Need kemikaalid võivad nimetatud osade materjale nõrgendada. Kasutage ainult vee ja neutraalse seebiga niisutatud lappi. Vältige vedelike sattumist tööriista sisse; ärge kastke tööriista ega selle osi vedelikku.

### Valikulised lisatarvikud



**HOIATUS!** Kuna muid tarvikuid peale DEWALTi pakutavate ei ole koos selle seadmega testitud, võib nende kasutamine koos selle tööriistaga olla ohtlik. Kehavigastuste ohu vähendamiseks tuleb selle seadmega kasutada ainult DEWALTi soovitatud tarvikuid.

Sobilike tarvikute kohta küsige teavet müüjalt.

### Otsikute hooldus (joonis F)

Tarvikute õigeaegne hooldamine aitab garanteerida optimaalseid töötulemusi ning pikendada tarvikute tööiga.

Teritage meisleid käia abil. Vaadake jooniselt F järgmiste meislite ettenähtud teritamismurki:

- 11 Lamemeisel
- 12 Külmeisel
- 13 Teravaotsaline meisel
- 14 U-kujuline meisel
- 15 Öönesmeisel
- 16 Krohvimeisel
- 17 Hambuline meisel



**HOIATUS!** Neid meisleid saab teritada vaid piiratud arv kordi. Vajadusel küsige nõuandeid seadme müüjalt.



**HOIATUS!** Veenduge, et lõikeserval pole liigsest survest tekkinud värvimuutusi. See võib mõjutada otsiku kõvadust.

### Keskkonnakaitse



Jätmete sortimine. Selle sümboliga märgistatud tooteid ja akusid ei tohi kõrvaldada koos olmejäätmetega.



Seadmed ja akud sisaldavad aineid, mida saab emaldada ja taaskasutada, et vähendada toorainepuudust. Elektriseadmed ja akud tuleb ringlusse võtta vastavalt kohalikele eeskirjadele. Lisateavet leiате addressilt [www.2helpU.com](http://www.2helpU.com).

# ATSKĖLIMO PLAKTUKAS

## D25902, D25951

### Sveikiname!

Jūs pasirinkote „DEWALT“ įrankį. Ilgametė patirtis, kruopštus gaminių tobulinimas ir naujovių diegimas leido „DEWALT“ tapti vienu iš patikimiausių profesionalams skirtų įrankių naudotojų partnerių.

### Techniniai duomenys

	D25902	D25951
Įtampa	V <sub>IS</sub> 230	230
JK ir Airija	V <sub>IS</sub> 230/115	230/115
Tipas	1	1
Dažnis	Hz 50	50
Maitinimo išvadas	W 1 550	1 600
Smūgių dažnis	min. <sup>-1</sup> 1 050–2 100	1 620
Vieno smūgio energija (EPTA 05/2009)	J 19	24
Įrankio laikiklis	SDS MAX	SDS MAX
Kalto padėtys	12	12
Svoris	kg 10,5	13,3
Triukšmo ir vibracijos vertės (trიაšio vektoriaus suma) pagal EN60745-2-6:		
L <sub>PA</sub> (skleidžiamo garso slėgio lygis)	dB(A) 89	90
L <sub>WA</sub> (garso galios lygis)	dB(A) 100	101
K (nustatyto garso lygio paklaida)	dB(A) 3	2
Kalimas		
Vibracijos emisijos vertė a <sub>h,Cheq</sub> =	m/s <sup>2</sup> 7,5	8,8
Paklaida K =	m/s <sup>2</sup> 1,5	1,5

Čia nurodyta keliama vibracija išmatuota atsižvelgiant į standartinį bandymo metodą, pateiktą EN60745, todėl ją galima naudoti įrankiams tarpusavyje palyginti. Be to, ją taip pat galima naudoti preliminariam vibracijos poveikiui įvertinti.



**ĮSPĖJIMAS!** Deklaruotoji vibracija kyla naudojant įrankį pagrindiniams numatytiems darbams atlikti. Tačiau, jei šiuo įrankiu atliekami kiti darbai, naudojami kiti priedai arba priedai prastai prižiūrimi, vibracijos emisija gali skirtis. Dėl to gali labai padidėti vibracijos poveikis per visą darbo laiką.

Vertinant vibracijos poveikio lygį per tam tikrą darbo laikotarpį, reikia atsižvelgti ir į laiką, kai įrankis išjungtas arba kai jis veikia, bet juo faktiškai neatliekama jokie darbai. Dėl to gali gerokai sumažėti poveikis per visą darbo laiką.

Imkitės papildomų saugos priemonių, kad apsisaugotumėte nuo vibracijos poveikio, pvz.: tinkamai prižiūrėkite įrankį ir jo priedus, laikykite rankas šiltai, planuokite darbą.

### EB atitikties deklaracija

#### Mašinų direktyva



#### Atskėlimo plaktukas D25902, D25951

„DEWALT“ pareiškia, kad **Techninių duomenų** skyriuje aprašyti gaminiai yra sukurti laikantis toliau nurodytų reikalavimų ir standartų:

2006/42/EB, EN60745-1:2009+A11:2010, EN60745-2-6:2010, 2000/14/EB, elektrinis betono ardiklis (rankinis), m ≤ 15 kg, VIII priedas, „TÜV Rheinland LGA Products GmbH“ (0197), D-90431 Nürnberg, Germany (Vokietija), paskelbtosios įstaigos ID Nr.: 0197

Garso galios lygis pagal 2000/14/EB (12 str., III priedas, Nr. 10; m ≤ 15 kg):

L<sub>WA</sub> (išmatuotasis garso galios lygis)

D25902	dB(A)	100
D25951	dB(A)	101

L<sub>WA</sub> (garantuotasis garso galios lygis)

D25902	dB(A)	105
D25951	dB(A)	103

Šie gaminiai taip pat atitinka direktyvas 2014/30/ES ir 2011/65/ES. Dėl papildomos informacijos prašome kreiptis į „DEWALT“ toliau nurodytu adresu arba žiūrėkite į vadovo pabaigoje pateiktą informaciją.

Toliau pasirašęs asmuo yra atsakingas už techninio dokumento sukūrimą ir pateikia šią deklaraciją „DEWALT“ vardu.

Markus Rompel  
Technikos direktorius  
„DEWALT“, Richard-Klinger-Straße 11,  
D-65510, Idstein, Germany (Vokietija)  
2018-01-03



**ĮSPĖJIMAS!** Norėdami sumažinti susižeidimo pavojų, perskaitykite šį vadovą.

### Apibrėžtys. Saugos rekomendacijos

Toliau pateiktos apibrėžtys apibūdina kiekvieno signalinio žodelio griežtumą. Perskaitykite vadovą ir atkreipkite dėmesį į šiuos simbolius.



**PAVOJUS!** Nurodo tiesioginę pavojingą situaciją, kurios neišvengus bus sunkiai ar net mirtinai susižalota.



**ĮSPĖJIMAS!** Nurodo potencialiai pavojingą situaciją, kurios neišvengus galima sunkiai ar net mirtinai susižaloti.



**ATSARGIAI!** Nurodo potencialią pavojingą situaciją, kurios neišvengus galima nesunkiai arba vidutiniškai susižaloti.

**PASTABA.** Nurodo su susižalojimu nesusijusią situaciją, kurios neišvengus galima apgadinti turtą.



Reiškia elektros smūgio pavojų.



Reiškia gaisro pavojų.

## Bendrieji įspėjimai dėl elektrinio įrankio saugos



**ĮSPĖJIMAS!** Perskaitykite visus su šiuo elektriniu įrankiu pateiktus saugos įspėjimus, nurodymus, iliustracijas ir specifikacijas. Jei nesivadovausite visais toliau pateiktais nurodymais, galite gauti elektros smūgį, sukelti gaisrą ir (arba) sunkiai susižeisti.

### ĮSUAUGOKITE VISUS ĮSPĖJIMUS IR NURODYMUS ATEIČIAI

Sąvoka „elektrinis įrankis“ pateiktuose įspėjimuose reiškia į maitinimo tinklą jungiamą (laidinį) elektrinį įrankį arba akumuliatoriaus maitinamą (belaidį) elektrinį įrankį.

#### 1) Darbo vietos sauga

- Pasirūpinkite, kad darbo vieta būtų švari ir gerai apšviesta.** Užgriozdintos ir tamsios vietos dažnai tampa nelaimingų atsitikimų priežastimi.
- Nenaudokite elektrinių įrankių aplinkoje, kur gali kilti sproginimas, pvz., kur yra liepsniųjų skysčių, dujų arba dulkių.** Elektriniai įrankiai sukelia kibirkštis, nuo kurių gali užsidegti dulksės arba garai.
- Dirbdami su elektriniu įrankiu, neleiskite artyn vaikų ir pašalinių asmenų.** Jie gali blaškyti dėmesį ir dėl to galite nesuvaldyti įrankio.

#### 2) Elektros sauga

- Elektrinio įrankio kištukas privalo atitikti lizdą. Niekada niekaip nemodifikuokite kištuko. Su įžemintais elektriniais įrankiais niekada nenaudokite jokių kištukų adapterių.** Nemodifikuoti, originalūs kištukai ir juos atitinkantys elektros lizdai sumažins elektros smūgio pavojų.
- Venkite sąlyčio su įžemintais paviršiais, pvz., vamzdžiais, radiatoriais, viryklėmis ir šaldytuvais.** Kai kūnas įžemintas, didėja elektros smūgio pavojus.
- Saugokite elektrinius įrankius nuo lietaus ir drėgmės.** Į elektrinį įrankį patekus vandens, didėja elektros smūgio pavojus.
- Saugokite kabelį. Niekada neneškite elektrinio įrankio už kabelio, taip pat netraukite už kabelio kištuko iš lizdo. Saugokite kabelį nuo karščio, alyvos, aštrių kraštų arba judančių dalių.** Pažeisti arba susinarpioję kabeliai didina elektros smūgio pavojų.
- Dirbdami su elektriniais įrankiais lauke, naudokite tam pritaikytą ilginimo kabelį.** Naudojant darbui lauke tinkamą kabelį, sumažėja elektros smūgio pavojus.

- Jeigu elektrinį įrankį neišvengiamai reikia naudoti drėgnose aplinkoje, naudokite energijos šaltinį, apsaugotą liekamosios elektros srovės prietaisu (RCD).** Naudojant RCD, mažėja elektros smūgio pavojus.

#### 3) Asmens sauga

- Naudodami elektrinį įrankį, būkite budrus, stebėkite savo veiksmus ir vadovaukitės sveiku protu. Nenaudokite elektrinio įrankio pavargę arba apsvaigę nuo narkotikų, alkoholio ar vaistų.** Akimirka nukreipus dėmesį, dirbant su elektriniais įrankiais galima sunkiai susižaloti.
- Naudokite asmenines apsaugos priemones. Visada naudokite akių apsaugos priemones. Apsauginės priemonės, pvz., dulkių kaukė, apsauginiai batai neslidžiais padais, šalmas ar ausų apsauga, naudojamoms atitinkamomis sąlygomis, mažina susižeidimo pavojų.**
- Būkite atsargūs, kad netyčia neįjungtumėte įrankio. Prieš prijungdami įrankį prie maitinimo tinklo ir (arba) įdėdami akumuliatorių, prieš paimdami ar nešdami įrankį, visuomet patikrinkite, ar išjungtas jo jungiklis.** Nešant elektrinius įrankius uždėjus pirštą ant jų jungiklio arba įjungiant įrankius į elektros tinklą, kai jų jungikliai yra įjungti, gali nutikti nelaimingų atsitikimų.
- Prieš įjungdami elektrinį įrankį, nuimkite nuo jo visus reguliavimo raktus arba veržliarakčius.** Neištraukę veržliarakčio ar raktų iš besisukančios elektros įrankio dalies, rizikuojate susižeisti.
- Nesiekite per toli. Visuomet stovėkite tvirtai ir išlaikykite pusiausvyrą.** Taip galėsite geriau valdyti elektrinį įrankį netikėtose situacijose.
- Tinkamai apsirenkite. Nedėvėkite laisvų drabužių arba papuošalų. Plaukus, drabužius ir pirštines laikykite atokiau nuo judančių dalių.** Judančios dalys gali įtraukti laisvus drabužius, papuošalus ar ilgus plaukus.
- Jeigu papildomiems dulkių ištraukimo ir surinkimo įrenginiams prijungti yra numatyti prietaisai, patikrinkite, ar jie prijungti ir tinkamai naudojami.** Naudojant dulkių surinkimo įrenginius, galima sumažinti su dulkelėmis susijusius pavojus.

#### 4) Elektrinių įrankių naudojimas ir priežiūra

- Dirbdami įrankiu, nenaudokite jėgos. Darbui atlikti naudokite tinkamą elektrinį įrankį.** Tinkamu elektriniu įrankiu geriau ir saugiau atliksite darbą tokiu greičiu, kuriam jis yra numatytas.
- Nenaudokite elektrinio įrankio, jei jungikliu nepavyksta jo įjungti ar išjungti.** Bet kuris elektrinis įrankis, kurio negalima valdyti jungikliu, yra pavojingas – jį privaloma pataisyti.
- Prieš atlikdami bet kokius reguliavimo, priedų keitimo darbus arba jei ketinate įrankį sandėliuoti, ištraukite kištuką iš maitinimo tinklo lizdo ir (arba) iš elektrinio įrankio išimkite akumuliatorių.** Tokios apsauginės priemonės sumažina pavojų netyčia įjungti elektrinį įrankį.

- d) **Nenaudojamus elektrinius įrankius laikykite vaikams nepasiekiamoje vietoje ir neleiskite šio elektrinio įrankio naudoti žmonėms, nesusipažinusiems su įrankiu arba šiuo vadovu.** Neparengtų naudotojų rankose elektriniai įrankiai kelia pavojų.
- e) **Tinkamai prižiūrėkite elektrinius įrankius.** Patikrinkite, ar gerai sulgyjuotos ir ar nesukimba judančios dalys, ar dalys nesulūžusios ir visas kitas būsenas, kurios gali turėti įtakos elektrinio įrankio naudojimui. Jei elektrinis įrankis apgadintas, prieš naudojant jį reikia sutaisyti. Dėl netinkamai prižiūrimų elektrinių įrankių įvyksta daug nelaimingų atsitikimų.
- f) **Pjovimo įrankiai turi būti aštrūs ir švarūs.** Tinkamai prižiūrimi pjovimo įrankiai aštriomis pjovimo briaunomis mažiau strigs, juos bus lengviau valdyti.
- g) **Elektrinį įrankį, priedus ir įrankio antgalius naudokite pagal šio vadovo rekomendacijas, atsižvelgdami į darbo sąlygas bei darbą, kurį reikia atlikti.** Jei elektrinį įrankį naudosite ne pagal paskirtį, gali susidaryti pavojinga situacija.

## 5) Priežiūra

- a) **Jūsų elektrinio įrankio priežiūros darbus turi atlikti tik kvalifikuotas remonto specialistas, naudodamas tik identiškas atsargines dalis.** Taip bus palaikoma elektrinio įrankio eksploatacijos sauga.

## Papildomos atskėlimo plaktukų saugos instrukcijos

- **Dėvėkite ausų apsaugos priemones.** Dėl triukšmo gali suprastėti klausos.
- **Naudokite pagalbines, su įrankiu pateiktas rankenas.** Praradus įrankio kontrolę, galima susižeisti.
- **Atlikdami darbus, kurių metu pjovimo priedas gali prisiliesti prie paslėptų laidų, laikykite elektrinį įrankį tik už izoliuotą paviršių.** Pjovimo priedui prisilietus prie laido, kuriuo teka elektros srovė, neizoliuotose metalinėse įrankio dalyse gali atsirasti įtampa ir operatorius gali gauti elektros smūgį.
- **Įsitikinkite, kad gręžiamoje medžiagoje nėra paslėptų elektros kabelių ar dujotiekio vamzdžių arba su komunalininkais išsiaiškinkite, kur tiksliai jie yra.**
- **Visuomet tvirtai laikykite įrankį už jo rankenos.** Nebandykite naudoti šio įrankio laikydami jį viena ranka. Jei dirbdami laikysite šį įrankį viena ranka, prarasite kontrolę. Taip pat gali būti pavojinga pragręžus vieną medžiagą atsitrenkti į kitą, kietesnę (pvz., gelžbetonį). Prieš pradėdami naudoti įrankį, tvirtai priveržkite šoninę rankeną.
- **Prieš paleisdami įrankį, įsitikinkite, kad kaltas tinkamai įtvirtintas.**
- **Šaltu oru arba kai įrankis nebuvo naudotas ilgą laiką leiskite jam keletą minučių paveikti be apkrovos ir tik tada pradėkite dirbti.**
- **Prieš pradėdami dirbti virš žemės, įsitikinkite, kad apačioje nieko nėra.**

- **Po darbo nelieskite kalto arba šalia jo esančių dalių, nes jos gali būti itin įkaitusios ir nudeginti odą.**
- **Maitinimo kabelį visuomet nukreipkite atgal, tolyn nuo kalto.**
- **Nedirbkite šiuo įrankiu ilgai.** Kalimo metu sukelta vibracija gali pažeisti plaštakas ir rankas. Mūvėkite minkštesnes pirštines, kurios apsaugotų nuo vibracijos poveikio, ir dažnai darykite poilsio pertraukas.



**ĮSPĖJIMAS!** Rekomenduojame naudoti apsauginį srovės nuotėkio įtaisą, kurio liekamosios srovės stipris neviršytų 30 mA.

## Liekamieji pavojai

Atskėlimo plaktukai gali kelti šiuos pavojus:

- susižalojimai palietus įkaitusias įrankio dalis.
- Nepaisant atitinkamų saugos nurodymų pritaikymo ir saugos priemonių naudojimo, tam tikrų liekamųjų pavojų išvengti neįmanoma. Kyla šie pavojai:
- klausos pablogėjimas;
  - pavojus susižeisti dėl svaidomų dalelių;
  - pavojus nusideginti, nes darbo metu priedai labai įkaista;
  - pavojus susižaloti ilgai naudojant įrankį.

## Elektros sauga

Elektrinis variklis skirtas tik vieno dydžio įtampai. Visuomet patikrinkite, ar elektros tinklo įtampa atitinka kategorijos plokštėlėje nurodytą įtampą.



Vadovaujantis standartu EN60745, DeWALT įrankyje įrengta dviguba izoliacija, todėl įžeminimo laido nereikia.



**ĮSPĖJIMAS!** 115 V blokai turi būti valdomi naudojant apsaugos nuo trikties izoliacinį transformatorių su įžeminimo ekranu tarp pagrindinės ir antrinės apvijų.

Jeigu būtų pažeistas maitinimo kabelis, jį reikia pakeisti specialiai paruoštu kabeliu, kurį galima įsigyti „DeWALT“ servise.

## Maitinimo kištuko keitimas

### (tik Jungtinei Karalystei ir Airijai)

Jei reikia sumontuoti naują maitinimo kištuką:

- Saugiai išmeskite seną kištuką.
- Rudą laidą prijunkite prie kištuko srovės įvado.
- Mėlyną laidą prijunkite prie neutralaus kontakto.



**ĮSPĖJIMAS!** Prie įžeminimo kontakto nieko jungti nereikia.

Vadovaukitės montavimo instrukcijomis, pateikiamomis su aukštos kokybės kištukais. Rekomenduojamas saugiklis: 13 A.

## Ilginimo kabelio naudojimas

Jei būtina naudoti ilginimo kabelį, naudokite tik aprobuotus, trijų laidų ilginimo kabelius, atitinkančius šio įrankio galią (žr. skirsnį **Techniniai duomenys**). Minimalus laido skerspjūvio plotas yra 1,5 mm<sup>2</sup>; maksimalus ilgis – 30 m.

Jei naudojate kabelio ritę, visuomet iki galo išvyniokite kabelį.

## Pakuotės turinys

Pakuotėje yra:

- 1 Atskėlimo plaktukas
- 1 Šoninė rankena
- 1 Nusmailintas kaltas
- 1 Komplekto dėžė
- 1 Naudotojo vadovas
- Patikrinkite, ar gabenimo metu įrankis, jo dalys arba priedai nebuvo sugadinti.
- Prieš naudojimą skirkite laiko atidžiai perskaityti ir išsiaiškinti šį vadovą.

## Ant įrankio esantys ženklai

Ant įrankio rasite pavaizduotas šias piktogramas:



Prieš naudodami perskaitykite naudotojo vadovą.



Dėvėkite ausų apsaugos priemones.



Dėvėkite akių apsaugos priemones.

## Datos kodo vieta (A pav.)

Datos kodas , kuriame nurodyti ir pagaminimo metai, yra pažymėtas ant korpuso.

Pavyzdys:

2018 XX XX

Pagaminimo metai

## Aprašymas (A pav.)



**ĮSPĖJIMAS!** Niekada nemodifikuokite elektrinio įrankio arba kurios nors jo dalies. Kitaip galite patirti turtinę žalą arba susižaloti.

- 1 Įjungiklis / išjungiklis
- 2 Pagrindinė rankena
- 3 Kalto padėties indeksavimo žiedas
- 4 Įrankio laikiklis / mova
- 5 Šoninė rankena
- 6 Įrankio gairėlės montavimo kiaurymės
- 7 Datos kodas
- 8 Elektroninis smūgio energijos valdymo ratukas (D25902)

## Naudojimo paskirtis

Sunkiojo darbinio ciklo atskėlimo plaktukas suprojektuotas sunkiojo darbinio ciklo griovimo, kalimo ir atskėlimo darbams vykdyti.

**NENAUDOKITE** drėgnomis oro sąlygomis, šalia liepsniųjų skysčių ar dujų.

Šis sunkiojo darbinio ciklo atskėlimo plaktukas yra profesionalų elektrinis įrankis.

**NELEISKITE** vaikams liesti šio įrankio. Jei šį įrankį naudoja nepatyrę operatoriai, juos reikia prižiūrėti.

- **Maži vaikai ir ligoti žmonės.** Šiuo prietaisu be priežiūros negalima naudotis mažiems vaikams arba ligotiems asmenims.
- Šis įrankis neskirtas naudoti menkesnių fizinių, jutiminių ar protinių gebėjimų asmenims (įskaitant vaikus) arba asmenims, kuriems trūksta patirties ir žinių, nebent juos prižiūrėtų už jų saugą atsakingas asmuo. Vaikų negalima palikti vienų su šiuo gaminiu.

## Švelniojo paleidimo funkcija

Švelniojo paleidimo funkcija leidžia lėčiau didinti smūgių dažnį, todėl jungiant kaltas arba smailė neatšoks nuo mūro.

## Aktyvi vibracijos kontrolė

Aktyvioji vibracijos kontrolė neutralizuoja reakcinę vibraciją, kurią sukelia smūginis mechanizmas. Jis mažina plaštakos ir rankos vibraciją, todėl įrankį galima patogiau ir ilgiau naudoti, o taip pat palgėja ir įrenginio eksploatacija.

## Elektroninis smūgio energijos valdymo elementas (A pav.)

### D25902

Elektroninio smūgio energijos valdymo ratuko **8** pranašumai:

- galimybė naudoti mažesnius priedus nerizikuojant jų sulaužyti;
- maksimaliai apribotas trupėjimas kalant minkštas ar dužias medžiagas;
- optimali įrankio kontrolė tiksliojo kalimo metu.

## SURINKIMAS IR REGULIAVIMAS



**ĮSPĖJIMAS!** Siekdami sumažinti pavojų sunkiai susižaloti, prieš atlikdami bet kokius papildomų įtaisų ar priedų reguliavimo ar išmontavimo / sumontavimo darbus, išjunkite įrankį ir atjunkite jį nuo maitinimo šaltinio. Netyčia įjungus galima susižeisti.



**ĮSPĖJIMAS!** Keisdami priedus, visuomet mūvėkite pirštines. Neapsaugotos metalinės įrankio dalys ir priedai darbo metu gali nepaprastai įkaisti.

## SDS MAX priedų įdėjimas ir išėmimas (C pav.)



**ĮSPĖJIMAS!** Netepkite įrenginio.

Šiame įrenginyje naudojami SDS MAX kaltai (žr. C pav. intarpą, kur rasite kalto ketelio skerspjūvį).

Su šiuo gaminiu naudokite tik „DEWALT“ rekomenduojamus priedus.

1. Nuvalykite kalto ketelį.
2. Įkiškite kalto ketelį į įrankio laikiklį / movą **4**. Paspauskite ir lengvai pasukite kaltą, kad mova spragtelėtų reikiamoje vietoje.
3. Patraukite už kalto, kad įsitikintumėte, jog jis tinkamai užsifiksavo. Naudojant kalimo funkciją, įrankio laikiklyje užfiksuotas kaltas turi turėti galimybę judėti ašies kryptimi keletą centimetrų.



4. Norėdami ištraukti kaltą, atitraukite įrankio laikiklį / movą 4 ir ištraukite kaltą iš įrankio laikiklio.

## Kalto padėties indeksavimas (D pav.)

Kaltą galima indeksuoti ir užrakinti 12 skirtingų padėčių.

1. Įdėkite kaltą, kaip aprašyta pirmiau.
2. Sukite kalto padėties indeksavimo žiedą 3 rodyklės kryptimi, kol kaltas bus nustatytas pageidaujamoje padėtyje.

## Elektroninis smūgio energijos valdymo ratukas (A pav.)

### D25902

Pasukite elektroninį smūgio energijos valdymo ratuką 8 į pageidaujamą lygį: Kuo didesnis skaičius, tuo didesnė smūgio energija. Įrankio ratuku galima parinkti nuostatas nuo 1 (žemas lygis) iki 7 (maksimali galia), taigi, įrankis itin universalus ir jį galima pritaikyti skirtingoms užduotims.

Reikiama nuostata parenkama vadovaujantis patirtimi, pvz.:

- kalant minkštas ir dužias medžiagas arba kai reikia maksimaliai apriboti trupėjimą, ratuką reikia nustatyti į 1 arba 2 nuostatos (žemas lygis) padėtį;
- ardant kietesnes medžiagas, ratuką reikia nustatyti į 7 (maksimalios galios) padėtį.

## Šoninės rankenos montavimas ir reguliavimas (E pav.)

**ĮSPĖJIMAS!** Įrenginį naudokite tik su tinkamai sumontuota šonine rankena.

Šoninę rankeną 5 galima sumontuoti įrenginio priekyje, kad tiktų ir dešiniarankiams, ir kairiarankiams.

1. Apsukite šoninės rankenos veržiklio rankenėlę 9.
2. Užslinkite šoninės rankenos mazgą ant įrenginio, nustatydami plieninį žiedą 10 montavimo srityje 18. Tinkama šoninės rankenos padėtis – tarp galvutės ir vamzdžio vidurio.
3. Nustatykite šoninę rankeną 5 į norimą kampą.
4. Nuslinkite ir pasukite šoninę rankeną į norimą padėtį.
5. Užrakinkite šoninę rankeną vietoje, priverždami veržiklio rankenėlę 9.

## „DEWALT“ įrankio gairėlė (A pav.)

### Pasirinktinis priedas

Šis įrankis turi montavimo kiaurymes 6 ir tvirtinimo detales, skirtas „DEWALT“ įrankio gairėlei įrengti. Norint įrengti gairėlę, reikės T20 sukimo antgalio. „DEWALT“ įrankio gairėlė suprojektuota profesionalų elektriniams įrankiams, įrangai ir mašinoms sekti bei jų buvimo vietai nustatyti. Tam naudojama programėlė „DEWALT Tool Connect™“. Siekiant tinkamai įrengti „DEWALT“ įrankio gairėlę, reikia perskaityti jos vadovą.

## NAUDOJIMAS

### Naudojimo instrukcijos



**ĮSPĖJIMAS!** Visuomet laikykitės saugos instrukcijų ir galiojančių reglamentų.



**ĮSPĖJIMAS!** Siekdami sumažinti pavojų sunkiai susižaloti, prieš atlikdami bet kokius papildomų įtaisų ar priedų reguliavimo ar išmontavimo / sumontavimo darbus, išjunkite įrankį ir atjunkite jį nuo maitinimo šaltinio. Netyčia įjungus galima susižeisti.



**ĮSPĖJIMAS!**

- Susipažinkite su vamzdinių ir laidų išdėstymu.
- Spauskite įrankį maždaug 20–30 kg svorio jėga. Spaudžiant įrankį per smarkiai, kalimas negreiteja, tačiau mažėja įrankio efektyvumas ir gali sutrumpėti įrankio eksploatacija.

### Tinkama rankų padėtis (B pav.)



**ĮSPĖJIMAS!** Siekdami sumažinti sunkaus susižeidimo pavojų, **BŪTINAI** laikykite rankas tinkamoje padėtyje, kaip parodyta.



**ĮSPĖJIMAS!** Siekdami sumažinti sunkaus susižeidimo pavojų, **BŪTINAI** tvirtai laikykite įrankį, kad atlaikytumėte staigią reakciją.

Tinkama rankų padėtis: viena ranka turi būti ant šoninės rankenos 5, o kita – ant pagrindinės rankenos 2.

### Įjungimas ir išjungimas (A pav.)

Įjungimas: nustatykite įjungiklį / išjungiklį 1 į 1 padėtį.

Išjungimas: nustatykite įjungiklį / išjungiklį 1 į 0 padėtį.

### Griovimas, kalimas ir išdrožų darymas (A pav.)

1. Pasirinkite tinkamą kaltą ir nuvalykite jį.
2. Įkiškite kaltą ir patikrinkite, ar jis tinkamai užrakintas.
3. Nustatykite pageidaujamą smūgio energijos lygį (D25902).
4. Sumontuokite ir sureguliuokite šoninę rankeną 5, tada užtikrinkite, kad ji būtų gerai priveržta.
5. Laikydami už pagrindinės 2 ir šoninės 5 rankenų, įjunkite įrankį. Dabar įrankis veikia nepertraukiamai.
6. Pabaigę darbą, išjunkite įrankį ir tik tada ištraukite kištuką iš elektros lizdo.

Papildomai galima įsigyti įvairių tipų kaltų.

Su šiuo gaminiu naudokite tik „DEWALT“ rekomenduojamus priedus.

### TECHNINĖ PRIEŽIŪRA

Šis „DEWALT“ elektrinis įrankis skirtas ilgalaikiam darbui, prireikiant minimalios techninės priežiūros. Įrankis veiks kokybiškai ir ilgai, jei jį tinkamai prižiūrėsite ir reguliariai valysite.



**ĮSPĖJIMAS!** Siekdami sumažinti pavojų sunkiai susižaloti, prieš atlikdami bet kokius papildomų įtaisų ar priedų reguliavimo ar išmontavimo / sumontavimo darbus, išjunkite įrankį ir atjunkite jį nuo maitinimo šaltinio. Netyčia įjungus galima susižeisti.

## LIETUVIŲ

Naudotojas neturėtų vykdyti šio įrenginio priežiūros darbų. Po maždaug 100 valandų darbo nugabenkite įrankį įgaliojajam „DEWALT“ remonto agentui. Jei kyla problemų nepraejus nurodytam laikui, susisiekite su įgaliojuoju „DEWALT“ remonto agentu.



### Tepimas

Jūsų elektrinio įrankio papildomai tepti nereikia.



### Valymas



**ĮSPĖJIMAS!** Kai tik pastebėsite, kad pagrindiniame korpuse arba aplink ventilacijos angas susikaupė purvo ar dulkių, išpūskite jas sausu oru. Atlikdami šį darbą, dėvėkite patvirtintas akių apsaugos priemones ir dulkių kaukę.



**ĮSPĖJIMAS!** Nemetaliųjų įrankio dalių niekada nevalykite tirpikliais arba kitais stipriais chemikalais. Šie chemikalai gali susilpninti šioms dalims gaminti panaudotas medžiagas. Naudokite tik švelniu muiliniu vandeniu sudrėkintą šluostę. Saugokite įrankį nuo bet kokių skysčių; niekada nepanardinkite jokios šio įrankio dalies į skystį.

### Pasirinktiniai priedai



**ĮSPĖJIMAS!** Kadangi su šiuo gaminiu nebuvo bandomi kiti nei „DEWALT“ priedai, juos su šiuo įrankiu naudoti pavojinga. Siekiant sumažinti sužeidimo pavojų, su šiuo gaminiu rekomenduojama naudoti tik DEWALT priedus.

Dėl papildomos informacijos apie tinkamus priedus kreipkitės į savo vietos įgaliojajį atstovą.

### Priedų techninė priežiūra (F pav.)

Laiku atliekant priedų techninę priežiūrą, garantuojami optimalūs rezultatai, ilga bei veiksminga jų eksploatacija. Kaltus galąškite naudodami šlifavimo diskus. Žr. F pav., kur pateikiami tinkami toliau nurodytų kaltų kampai:

- 11 Kastuvo formos kaltas
- 12 Šaltasis kaltas
- 13 Nusmailintas kaltas
- 14 U formos kaltas
- 15 Tuščiaaviduris kaltas
- 16 Kalkių ir cemento skiedinio kaltas
- 17 Dantytasis kaltas



**ĮSPĖJIMAS!** Šiuos kaltus galima galąsti ribotą kartų skaičių. Jeigu abejojate, ar dar galima juos galąsti, kreipkitės patarimo į savo prekybos agentą.



**ĮSPĖJIMAS!** Patikrinkite, ar dėl per didelio spaudimo nepakito pjovimo krašto spalva. Tai gali sumažinti priedo patvarumą.

### Aplinkosauga



Atskiras surinkimas. Šiuo simboliu pažymėtų gaminių ir akumuliatorių negalima išmesti kartu su kitomis buitinėmis atliekomis.

Gaminiuose ir akumuliatoriuose yra medžiagų, kurias galima pakartotinai panaudoti arba perdirbti: taip sumažinsite aplinkos taršą ir naujų žaliavų poreikį. Atiduokite elektrinius prietaisus ir akumuliatorius perdirbti, laikydamiesi vietinių reglamentų. Daugiau informacijos rasite tinklavietėje [www.2helpU.com](http://www.2helpU.com).

# ATSKALDĀMAIS ĀMURS

## D25902, D25951

### Apsveicam!

Jūs izvēlējāties DEWALT instrumentu. DEWALT ir viens no uzticamākajiem profesionālu elektroinstrumentu lietotāju partneriem, jo tam ir ilggadīga pieredze instrumentu izveidē un novatorismā.

### Tehniskie dati

		D25902	D25951
Spriegums	V <sub>AC</sub>	230	230
Apvienotā Karaliste un Īrija	V <sub>AC</sub>	230/115	230/115
Veids		1	1
Frekvence	Hz	50	50
Izejas jauda	W	1550	1600
Triecienu biežums	apgr./min	1050–2100	1620
Viena triecienu enerģija (EPTA 05/2009)	J	19	24
Uzgaļa turētājs	SDS MAX	SDS MAX	SDS MAX
Kalta pozīcijas		12	12
Svars	kg	10,5	13,3
Trokšņa un vibrāciju vērtība (trīs asu vektoru summa) saskaņā ar EN60745-2-6:			
L <sub>PA</sub> (skaņas emisijas spiediena līmenis)	dB(A)	89	90
L <sub>WA</sub> (skaņas jaudas līmenis)	dB(A)	100	101
K (neprecizitāte norādītajam skaņas līmenim)	dB(A)	3	2
Kalšana			
Vibrāciju emisijas vērtība a <sub>h,ChEq</sub> =	m/s <sup>2</sup>	7,5	8,8
Neprecizitāte K =	m/s <sup>2</sup>	1,5	1,5

Šajā informācijas lapā norādītā vibrāciju emisijas vērtība ir izmērīta saskaņā ar standarta pārbaudes metodi, kas norādīta EN60745, un to var izmantot viena instrumenta salīdzināšanai ar citu. Šo vērtību var izmantot, lai iepriekš novērtētu iedarbību.

**⚠ BRĪDINĀJUMS!** Deklarētā vibrāciju emisijas vērtība attiecas uz instrumenta galveno paredzēto lietošanu. Tomēr vibrāciju emisija var atšķirties atkarībā no tā, kādiem darbiem instrumentu lieto, kādus piederumus tam uzstāda vai cik labi veic tā apkopi. Šādos gadījumos var ievērojami palielināties iedarbības līmenis visā darba laikposmā. Novērtējot vibrāciju iedarbības līmeni, līdztekus darba režīmam jāņem vērā arī tas laiks, kad instruments ir izslēgts vai darbojas tukšgaitā. Šādos gadījumos var ievērojami samazināties iedarbības līmenis visā darba laikposmā. Nosakiet arī citus drošības pasākumus, lai aizsargātu operatoru no vibrācijas iedarbības, piemēram, jāveic instrumentu un piederumu apkope, jārupējās, lai rokas būtu siltas, jāorganizē darba gaita.

### EK atbilstības deklarācija

#### Mašīnu direktīva



#### Atskaldāmais āmurs D25902, D25951

DEWALT apliecina, ka izstrādājumi, kas aprakstīti **tehniskajos datos**, atbilst šādiem dokumentiem:

2006/42/EK, EN60745-1:2009+A11:2010, EN60745-2-6:2010.

2000/14/EK, rokā turami elektriski betona drupinātāji, m ≤ 15 kg, VIII pielikums, TÜV Rheinland LGA Products GmbH (0197), D-90431 Nürnberg, Vācija pilnvarotās iestādes ID Nr.: 0197

Skaņas jaudas līmenis saskaņā ar 2000/14/EK (12. pants, III pielikuma 10. punkts; m ≤ 15 kg):

L<sub>WA</sub> (izmērītais skaņas jaudas līmenis)

D25902	dB(A)	100
D25951	dB(A)	101

L<sub>WA</sub> (garantētais skaņas jaudas līmenis)

D25902	dB(A)	105
D25951	dB(A)	103

Šie izstrādājumi atbilst arī Direktīvai 2014/30/ES un 2011/65/ES. Lai iegūtu sīkāku informāciju, lūdzu, sazinieties ar DEWALT turpmāk minētajā adresē vai skatiet rokasgrāmatas pēdējo vāku. Persona, kas šeit parakstījusies, atbild par tehnisko datu sagatavošanu un DEWALT vārdā izstrādā šo apliecinājumu.

Markus Rompel  
inženiertehniskās nodaļas priekšsēdētājs  
DEWALT, Richard-Klinger-Straße 11,  
D-65510, Idstein, Vācija  
03.01.2018.



**BRĪDINĀJUMS!** Lai mazinātu ievainojumu risku, izlasiet lietošanas rokasgrāmatu.

### Definīcijas. Ieteikumi par drošību

Turpmāk redzamajās definīcijās izskaidrota signālvārdu nopietnības pakāpe. Lūdzu, izlasiet šo rokasgrāmatu un pievērsiet uzmanību šiem apzīmējumiem.



**BĪSTAMI!** Norāda draudošu bīstamu situāciju, kuras rezultātā, ja to nenovērš, **iestājas nāve vai tiek gūti smagi ievainojumi**.



**BRĪDINĀJUMS!** Norāda iespējami bīstamu situāciju, kuras rezultātā, ja to nenovērš, **var iestāties nāve vai gūt smagus ievainojumus**.



**UZMANĪBU!** Norāda iespējami bīstamu situāciju, kuras rezultātā, ja to nenovērš, **var būt nelielus vai vidēji smagus ievainojumus.**

**IEVĒRĪBA!** Norāda situāciju, kuras rezultātā **negūst ievainojumus, bet, ja to nenovērš, var radīt materiālos zaudējumus.**



Apzīmē elektriskās strāvas trieciena risku.



Apzīmē ugunsgrēka risku.

## Vispārīgi elektroinstrumenta drošības brīdinājumi



**BRĪDINĀJUMS!** Izlasiet visus drošības brīdinājumus, norādījumus, ilustrācijas un tehniskos datus, kas atrodas elektroinstrumenta komplektācijā. Ja netiek ievēroti visi turpmāk redzami norādījumi, var saņemt elektriskās strāvas triecienu, izraisīt ugunsgrēku un/vai gūt smagu ievainojumu.

### SAGLABĀJIET VISUS BRĪDINĀJUMUS UN NORĀDĪJUMU TURPMĀKĀM UZZIŅĀM.

Termins "elektroinstrumenti", kas redzams brīdinājumos, attiecas uz šo elektroinstrumentu (ar vadu), ko darbina ar elektrības palīdzību, vai ar akumulatoru darbināmu elektroinstrumentu (bez vada).

#### 1) Darba zonas drošība

- Rūpējieties, lai darba zona būtu tīra un labi apgaismota.** Nesakārtotā un vāji apgaismotā darba zonā var izraisīt negadījumus.
- Elektroinstrumentus nedrīkst darbināt sprādzienbīstamā vidē, piemēram, viegli uzliesmojošu šķidrumu, gāzu vai putekļu tuvumā.** Elektroinstrumenti rada dzirksteles, kas var aizdedzināt putekļus vai izgarojumu tvaikus.
- Strādājot ar elektroinstrumentu, neļaujiet tuvumā atrasties bērniem un nepiederošām personām.** Novēršot uzmanību, jūs varat zaudēt kontroli pār instrumentu.

#### 2) Elektrodrošība

- Elektroinstrumenta kontaktdakšai jāatbilst kontaktlīdždam. Kontaktdakšu nekādā gadījumā nedrīkst pārveidot. Iezemētiem elektroinstrumentiem nedrīkst izmantot pārejas kontaktdakšas.** Nepārveidotas kontaktdakšas un piemērotas kontaktlīdžas rada mazāku elektriskās strāvas trieciena risku.
- Nepieskarieties iezemētām virsmām, piemēram, caurulēm, radiatoriem, plītim un ledusskapjiem.** Ja jūsu ķermenis ir iezemēts, pastāv lielāks elektriskās strāvas trieciena risks.
- Elektroinstrumentus nedrīkst pakļaut lietus vai mitru laika apstākļu iedarbībai.** Ja elektroinstrumentā iekļūst ūdens, palielinās elektriskās strāvas trieciena risks.
- Lietojiet vadu pareizi. Nekad nepārnēsājiet, nevelciet vai neatvienojiet elektroinstrumentu**

**no kontaktlīdžas, turot to aiz vada. Netuviniet vadu karstuma avotiem, eļļai, asām šķautnēm vai kustīgām detaļām.** Ja vads ir bojāts vai sapinies, pastāv lielāks elektriskās strāvas trieciena risks.

- Strādājot ar elektroinstrumentu ārpus telpām, izmantojiet tādu pagarinājuma vadu, kas paredzēts lietošanai ārpus telpām, pastāv mazāks elektriskās strāvas trieciena risks.**
- Ja elektroinstrumentu nākas ekspluatēt mitrā vidē, ierīkojiet elektrobarošanu ar noplūdstrāvas aizsargierīci.** Lietojot noplūdstrāvas aizsargierīci, mazinās elektriskās strāvas trieciena risks.

#### 3) Personīgā drošība

- Elektroinstrumenta lietošanas laikā esat uzmanīgs, skatieties, ko jūs darāt, rīkojieties saprātīgi. Nelietojiet elektroinstrumentu, ja esat neoguris vai atrodaties narkotiku, alkohola vai medikamentu ietekmē.** Pat viens mirklis neuzmanības elektroinstrumentu ekspluatācijas laikā var izraisīt smagus ievainojumus.
- Lietojiet individuālos aizsardzības līdzekļus. Vienmēr valkājiet acu aizsargus.** Attiecīgos apstākļos lietojot aizsardzības līdzekļus, piemēram, putekļu masku, aizsargapavus ar neslīdošu zoli, aizsargķiveri vai ausu aizsargus, samazinās risks gūt ievainojumus.
- Nepieļaujiet nejausu iedarbināšanu. Pirms instrumenta pievienošanas kontaktlīdžam un/vai akumulatora pievienošanas, instrumenta pacelšanas vai pārnēsāšanas pārbaudiet, vai slēdzis ir izslēgtā pozīcijā.** Ja elektroinstrumentu pārnēsājat, turot pirkstu uz slēdža, vai ja kontaktlīdžam pievienojat elektroinstrumentu ar ieslēgtu slēdzi, var rasties negadījumi.
- Pirms elektroinstrumenta ieslēgšanas noņemiet no tā visas regulēšanas atslēgas vai uzgriežņu atslēgas.** Ja elektroinstrumenta rotējošajai daļai ir piestiprināta uzgriežņu atslēga vai regulēšanas atslēga, var gūt ievainojumus.
- Nesniedzieties pārāk tālu. Vienmēr cieši stāviet uz piemērota atbalsta un saglabāiet līdzsvaru.** Tādējādi neparedzētās situācijās daudz labāk varat saglabāt kontroli pār elektroinstrumentu.
- Valkājiet piemērotu apģērbu. Nevalkājiet pārāk brīvu apģērbu vai rotaslietas. Netuviniet matus, apģērbu un cimdus kustīgām detaļām.** Brīvs apģērbs, rotaslietas vai gari mati var ieķerties kustīgajās detaļās.
- Ja instrumentam ir paredzēts pievienot putekļu atsūkšanas un savākšanas ierīces, obligāti tās pievienojiet un ekspluatējiet pareizi.** Lietojot putekļu savākšanas ierīci, var mazināt putekļu kaitīgo ietekmi.

#### 4) Elektroinstrumenta ekspluatācija un apkope

- Nelietojiet elektroinstrumentu ar spēku. Izmantojiet konkrētam gadījumam piemērotu elektroinstrumentu.** Ar pareizi izvēlētu

elektroinstrumentu tā efektivitātes robežās paveiksiet darbu daudz labāk un drošāk.

- b) **Neekspluatējiet elektroinstrumentu, ja to ar slēdzi nevar ne ieslēgt, ne izslēgt.** Ja elektroinstrumentu nav iespējams kontrolēt ar slēdža palīdzību, tas ir bīstams un ir jāsalabo.
- c) **Pirms elektroinstrumentu regulēšanas, piederumu nomaiņai vai novietošanas glabāšanā atvienojiet kontaktdakšu no barošanas avota un/ vai no elektroinstrumenta izņemiet akumulatoru.** Šādu profilaktisku drošības pasākumu rezultātā mazinās nejaušas elektroinstrumenta iedarbināšanas risks.
- d) **Glabājiet elektroinstrumentus, kas netiek darbināti, bērniem nepieejamā vietā un neatļaujiet to ekspluatēt personām, kas nav apmācītas to lietošanā vai nepārzina šos noteikumus.** Elektroinstrumenti ir bīstami, ja tos ekspluatē neapmācītas personas.
- e) **Veiciet elektroinstrumenta apkopi. Pārbaudiet, vai kustīgās detaļas ir pareizi savienotas un nostiprinātas, vai detaļas nav bojātas, kā arī vai nav kāds cits apstākļi, kas varētu ietekmēt elektroinstrumenta darbību. Ja instruments ir bojāts, pirms ekspluatācijas tas ir jāsalabo.** Daudzu negadījumu cēlonis ir tādi elektroinstrumenti, kam nav veikta pienācīga apkope.
- f) **Regulāri uzasiniet un tīriet griežņus.** Ja griežņiem ir veikta pienācīga apkope un tie ir uzasināti, pastāv mazāks to iestrēgšanas risks, un tos ir vieglāk vadīt.
- g) **Elektroinstrumentu, tā piederumus, detaļas u. c. ekspluatējiet saskaņā ar šiem norādījumiem, ņemot vērā darba apstākļus un veicamā darba specifiku.** Ja elektroinstrumentu izmanto mērķiem, kam tas nav paredzēts, var rasties bīstama situācija.

## 5) Remonts

- a) **Elektroinstrumentu drīkst remontēt vienīgi kvalificēts remonta speciālists, izmantojot tikai oriģinālās rezerves daļas.** Tādējādi tiek saglabāta elektroinstrumenta drošība.

## Papildu drošības norādījumi atskaldāmajiem āmuriem

- **Valkājiet ausu aizsargus.** Trokšņa iedarbībā varat zaudēt dzirdi.
- **Lietojiet palīgrokturus, kas iekļauti instrumenta komplektācijā.** Zaudējot kontroli pār instrumentu, var gūt ievainojumus.
- **Turiet elektroinstrumentu pie izolētā roktura, ja griezējinstrumenti darba laikā var saskarties ar apslēptu elektroinstalāciju vai ar instrumenta vadu.** Ja grieznis saskaras ar vadiem, kuros ir strāva, visas instrumenta ārējās metāla virsmas vada strāvu un rada elektriskās strāvas triecienu risku.
- **Jums ir jāpārlicinās, vai zem apstrādājamā materiāla neatrodas elektrības vadi vai gāzes caurules, kā arī**

## komunālo pakalpojumu iestādēm jāapliecina to atrašanās vietas.

- **Vienmēr cieši turiet instrumentu.** Šo instrumentu drīkst darbināt, tikai turot to ar abām rokām. Ja darba laikā to turēsiet tikai ar vienu roku, zaudēsiet tā kontroli. Bīstamas situācijas var rasties arī, caurkaļot cietus materiālus, piemēram, armatūras stieņus, vai instrumentam pret tādiem atduroties. Pirms darba cieši piestipriniet sānu rokturi.
- **Pirms instrumenta ekspluatācijas kaltam jābūt nostiprinātam.**
- **Aukstā laikā, vai ja instruments nav lietots ilgu laiku, pirms ekspluatācijas vairākas minūtes darbiniet to tukšgaitā.**
- **Strādājot augstāk par zemi, pārbaudiet, vai zem jums nekas neatrodas.**
- **Uzreiz pēc darba nedrīkst pieskarties kaltam vai detaļām, kas atrodas tā tuvumā, jo tās var būt ļoti karstas un izraisīt ādas apdegumus.**
- **Vienmēr novirziet barošanas vadu uz aizmuguri drošā attālumā no kalta.**
- **Šo instrumentu nedrīkst darbināt ļoti ilgi bez apstājas.** Vibrācija, kas rodas, šim instrumentam darbojoties, var kaitēt plaukstām un rokām. Lai mazinātu vibrācijas ietekmi, valkājiet cimdus un bieži atpūties, ierobežojot darba ilgumu.



**BRĪDINĀJUMS!** Ieteicams lietot noplūdrāvas aizsargierīci ar strāvas atslēgšanas funkciju, kam nominālā noplūdrāva nepārsniedz 30 mA.

## Atlikušie riski

Lietojot atskaldāmos āmurus, parasti pastāv arī šādi riski:

- **ievainojumi, kas radušies, pieskaroties instrumenta karstajām detaļām.**
- Lai arī tiek ievēroti attiecīgi drošības noteikumi un tiek izmantotas drošības ierīces, dažus atlikušos riskus nav iespējams novērst. Tie ir šādi:
- **dzirdes pasliktināšanās;**
  - **ievainojuma risks lidojošu daļiņu dēļ;**
  - **risks gūt apdegumus no piederumiem, kas darba laikā kļūst karsti;**
  - **ievainojuma risks ilgstoša darba ilguma dēļ.**

## Elektrodrošība

Elektromotors ir paredzēts tikai vienam noteiktam spriegumam. Pārbaudiet, vai barošanas avota spriegums atbilst kategorijas plāksnītē norādītajam spriegumam.



Šim DEWALT instrumentam ir dubulta izolācija atbilstīgi EN60745, tāpēc nav jālieto iezemēts vads.



**BRĪDINĀJUMS!** 115 V instrumenti jādarbina ar droša izolējoša pārveidotāja palīdzību, un starp primāro un sekundāro tīnumu jābūt iezemētam ekrānam.

Ja barošanas vads ir bojāts, tas ir jānomaina pret īpaši sagatavotu vadu, kas pieejams DEWALT remontdarbnīcās.

## Barošanas vada kontaktdakšas nomaiņa (tikai Apvienotajai Karalistei un Īrijai)

Ja ir jāuzstāda jauna barošanas vada kontaktdakša:

- *nekaitīgā veidā atbrīvojieties no nederīgās kontaktdakšas;*
- *pievienojiet brūno vadu pie kontaktdakšas fāzes spaiļes;*
- *pievienojiet zilo vadu pie neitrālās spaiļes.*



**BRĪDINĀJUMS!** Vadus nedrīkst pievienot pie zemējuma spaiļes.

Ievērojiet uzstādīšanas norādījumus, kas ietilpst labas kvalitātes kontaktdakšu komplektācijā. Ieteicamais drošinātājs: 13 A.

## Pagarinājuma vada lietošana

Ja ir vajadzīgs pagarinājuma vads, lietojiet atzītu trīsvalu pagarinājuma vadu, kas ir piemērots šī instrumenta ieejas jaudai (sk. **tehniskos datus**). Minimālais vadītāja izmērs ir 1,5 mm<sup>2</sup>; maksimālais garums ir 30 m.

Ja lietojat kabeļa spoli, vienmēr notiniet vadu no tās pilnībā nost.

## Iepakojuma saturs

Iepakojumā ietilpst:

- 1 Atskaldāmais āmurs
- 1 Sānu rokturis
- 1 Smails kalns
- 1 Piederumu kārba
- 1 Lietošanas rokasgrāmata
- *Pārbaudiet, vai transportēšanas laikā nav bojāts instruments, tā detaļas vai piederumi.*
- *Pirms ekspluatācijas veltiet laiku tam, lai pilnībā izlasītu un iepazītu šo rokasgrāmata.*

## Apzīmējumi uz instrumenta

Uz instrumenta ir attēlotas šādas piktogrammas:



Pirms ekspluatācijas izlasiet lietošanas rokasgrāmata.



Valkājiet ausu aizsargus.



Valkājiet acu aizsargus.

## Datuma koda novietojums (A. att.)

Datuma kods **7**, kurā ir norādīts arī ražošanas gads, ir nodrukāts uz korpusa.

Piemērs.

2018 XX XX

Ražošanas gads

## Apraksts (A. att.)



**BRĪDINĀJUMS!** Elektroinstrumentu vai tā daļas nedrīkst pārveidot. Šādi var izraisīt bojājumus vai var būt ievainojumus.

- 1 Ieslēgšanas/izslēgšanas slēdzis
- 2 Galvenais rokturis
- 3 Kalta pozīciju iedalījumu gredzens

- 4 Uzgaļa turētājs/ uzmava
- 5 Sānu rokturis
- 6 Instrumenta etiķetes montāžas atveres
- 7 Datuma kods
- 8 Elektroniskas triecienerģijas kontroles ripa (D25902)

## Paredzētā lietošana

Liela noslodzes atskaldāmais āmurs ir paredzēts liela noslodzes atskaldīšanas, atšķelšanas un kalšanas darbiem.

**NELIETOJĒT** mitros apstākļos vai viegli uzliesmojošu šķidrumu un gāzu klātbūtnē.

Šis liela noslodzes atskaldāmais āmurs ir profesionālai lietošanai paredzēts elektroinstruments.

**NEĻAUJĒT** bērniem aiztikt instrumentu. Ja šo instrumentu ekspluatē nepieredējuši operatori, viņi ir jāuzrauga.

- **Mazi bērni un nespēcīgas personas.** Šo instrumentu nav paredzēts lietot maziem bērniem vai nespēcīgām personām bez uzraudzības.
- Šo instrumentu nav paredzēts ekspluatēt personām (tostarp bērniem), kam ir ierobežotas fiziskās, sensorās vai psihiskās spējas vai trūkst pieredzes un zināšanu, ja vien tās neuzrauga persona, kas atbild par viņu drošību. Bērns nedrīkst atstāt bez uzraudzības ar instrumentu.

## Lēnās iedarbināšanas funkcija

Ar laidena uzsākšanas funkciju triecienu biežums pieaug daudz lēnāk, tādējādi novēršot kalta vai uzgaļa „lēcāšanu” pa mūri, iedarbinot instrumentu.

## Aktīva vibrāciju kontrole

Aktīvā vibrāciju kontrole neitralizē triecienu mehānisma radīto atsitienu vibrāciju. Mazinot plaukstas un rokas vibrāciju, tā nodrošina daudz ērtāku darbu ilgstošā laikposmā un paildzina ierīces ekspluatācijas laiku.

## Elektroniska triecienerģijas kontrole

### (A. att.)

#### D25902

Elektroniskai triecienerģijas kontroles ripai **8** ir šādas priekšrocības:

- tiek lietoti mazāku izmēru piederumi, novēršot salūšanas risku;
- kaļot mikstus vai trauslus materiālus, tiek veidots visniecīgākais caurkalums;
- optimāla instrumenta vadība, lai panāktu precīzu kalšanu.

## SALIKŠANA UN REGULĒŠANA



**BRĪDINĀJUMS!** Lai mazinātu smaga ievainojuma risku, pirms regulēšanas vai pierīču/piederumu uzstādīšanas un noņemšanas izslēdziet instrumentu un atvienojiet to no barošanas avota. Instrumentam nejausi sākot darboties, var būt ievainojumus.



**BRĪDINĀJUMS!** Mainot piederumus, jāvalkā cimdi. Instrumenta un uzgaļa atklātās metāla detaļas darba laikā var kļūt ļoti karstas.

## SDS MAX piederumu ievietošana un izņemšana (C. att.)

**⚠ BRĪDINĀJUMS!** *Neuzklājiet smērvielu uz instrumenta.*

Šim instrumentam var pievienot SDS MAX kaltus (sk. C. att. papildattēlu, kur attēlots kalta kāta šķērs griezumam).

Šim instrumentam jālieto tikai DeWALT ieteiktie piederumi.

1. Notīriet kalta kātu.
2. Ievietojiet kalta kātu uzgaļa turētājā/ uzmavā **4**. Nospiediet un kaltu un mazliet pagrieziet, līdz uzmava nofiksējas tai paredzētajā vietā.
3. Pavelciet kaltu, lai pārbaudītu, vai tas ir pienācīgi nofiksēts. Kalšanas darbības laikā kaltam, kad tas iestiprināts uzgaļa turētājā, ir aksiāli jākustas dažus centimetrus.
4. Lai izņemtu kaltu, pavelciet uzgaļa turētāju/ uzmavu **4** atpakaļ un izvelciet kaltu ārā no uzgaļa turētāja.

## Kalta pozīciju skalas iedalījumi (D. att.)

Kaltu var nofiksēt 12 dažādās skalas iedalījumu pozīcijās.

1. Ievietojiet kaltu, kā aprakstīts iepriekš.
2. Grieziet kalta pozīciju iedalījumu gredzenu **3** bulviņas virzienā, līdz ir iestatīta vajadzīgā kalta pozīcija.

## Elektroniskas triecienerģijas kontroles ripas iestatīšana (A. att.)

### D25902

Pagrieziet elektronisko ātruma regulēšanas ripu **8** vajadzīgajā pozīcijā. Jo lielāks skaits, jo lielāka triecienerģija. Ripas iestatījumi robežās no "1" (zems) līdz "7" (pilna jauda) ļauj izcili pielāgot instrumentu dažnedažādiem darbu veidiem.

Vajadzīgo iestatījumu var noteikt ar laiku, kad gūta pieredze, piemēram:

- kaļot mikstus un trauslus materiālus vai ja vajadzīgs niecīgs caurkalums, iestatiet ripu pozīcijā "1" vai "2" (zems);
- caurkaļot cietākus materiālus, iestatiet ripu pozīcijā "7" (pilna jauda).

## Sānu roktura piestiprināšana un regulēšana (E. att.)

**⚠ BRĪDINĀJUMS!** *Ar instrumentu drīkst strādāt tikai tad, ja ir pareizi uzstādīts sānu rokturis.*

Sānu rokturi **5** instrumenta priekšdaļā iespējams uzstādīt tā, lai būtu piemērots gan labrociem, gan kreiljiem.

1. Atskrūvējiet sānu roktura stiprinājumkloķi **9**.
2. Virziet sānu roktura mehānismu uz instrumenta, novietojot tērauda gredzenu **10** tā uzstādīšanas vietā **18**. Sānu roktura pareizi atrašanās vieta ir starp caurules galu un vidusdaļu.
3. Noregulējiet sānu rokturi **5** vajadzīgajā leņķī.
4. Virziet un grieziet sānu rokturi līdz vajadzīgajai pozīcijai.
5. Nofiksējiet sānu rokturi, pievelkot stiprinājumkloķi **9**.

## DeWALT instrumenta etiķete (A. att.)

### Piederums

Šim perforatoram ir montāžas atveres **6** DeWALT instrumenta etiķetes piestiprināšanai ar stiprinājumu palīdzību.

Etiķeti piestiprina ar T20 uzgali. DeWALT instrumenta etiķete ir paredzēta tam, lai ar DeWALT Tool Connect™ lietojumprogrammu varētu izsekot un noteikt profesionālo elektroinstrumentu, aprīkojuma un iekārtu atrašanās vietu. Lai uzzinātu, kā pareizi piestiprināt DeWALT instrumenta etiķeti, skatiet DeWALT instrumenta etiķetes rokasgrāmatu.

## EKSPLUATĀCIJA

### Lietošanas norādījumi

**⚠ BRĪDINĀJUMS!** *Vienmēr ievērojiet šos drošības norādījumus un spēkā esošos normatīvos aktus.*

**⚠ BRĪDINĀJUMS!** *Lai mazinātu smaga ievainojuma risku, pirms regulēšanas vai pierīču/piederumu uzstādīšanas un noņemšanas izslēdziet instrumentu un atvienojiet to no barošanas avota. Instrumentam nejausi sākot darboties, var gūt ievainojumus.*

**⚠ BRĪDINĀJUMS!**

- Jums jāzina cauruļvadu un elektroinstalācijas atrašanās vietas.
- Instrumentam drīkst piemērot aptuveni 20–30 kg lielu spiedienu. Pārmērīgs spiediens nepalielina kalšanas ātrumu, bet gan samazina instrumenta veiktspēju un var saīsināt tā ekspluatācijas laiku.

### Pareizs roku novietojums (B. att.)

**⚠ BRĪDINĀJUMS!** *Lai mazinātu smaga ievainojuma risku, VIENMĒR turiet rokas pareizi, kā norādīts.*

**⚠ BRĪDINĀJUMS!** *Lai mazinātu smaga ievainojuma risku, VIENMĒR saglabājiet ciešu tvērienu, lai būtu gatavs negaidītai reakcijai.*

Pareizs roku novietojums paredz turēt vienu roku uz sānu roktura **5**, bet otru — uz galvenā roktura **2**.

### Ieslēgšana un izslēgšana (A. att.)

Ieslēgšana: iestatiet ieslēgšanas/izslēgšanas slēdzi **1** pozīcijā "1".

Izslēgšana: iestatiet ieslēgšanas/izslēgšanas slēdzi **1** pozīcijā "0".

### Atskaldīšana, kalšana un gropēšana (A. att.)

1. Izvēlieties piemērotu kaltu un notīriet.
2. Ievietojiet kaltu un pārbaudiet, vai tas ir pienācīgi nofiksēts.
3. Iestatiet vajadzīgo triecienerģijas līmeni (D25902).
4. Uzstādiet un noregulējiet sānu rokturi **5**, pārbaudot, vai tas ir cieši pievilks.
5. Turiet instrumentu gan aiz galvenā roktura **2**, gan sānu roktura **5** un ieslēdziet. Instruments tagad darbojas nepārtrauktā darbības režīmā.
6. Pēc darba pabeigšanas un pirms instrumenta atvienošanas no barošanas avota tas ir obligāti jāizslēdz.

Jūsu izvēlei papildus ir pieejami dažādu veidu kalti.

Šim instrumentam jālieto tikai DeWALT ieteiktie piederumi.

## APKOPE

Šis DeWALT elektroinstrumentis ir paredzēts ilglaicīgam darbam ar mazāko iespējamo apkopi. Nepārtraukti nevainojama darbība ir atkarīga no pareizas instrumenta apkopes un regulāras tīrīšanas.



**BRĪDINĀJUMS!** *Lai mazinātu smaga ievainojuma risku, pirms regulēšanas vai pierīču/piederumu uzstādīšanas un noņemšanas izslēdziet instrumentu un atvienojiet to no barošanas avota. Instrumentam nejausi sākot darboties, var gūt ievainojumus.*

Lietotājam nav paredzēts patstāvīgi veikt instrumenta remontu. Pēc aptuveni 100 stundu ilgas ekspluatācijas nogādājiet savu instrumentu pilnvarotā DeWALT remontdarbnīcā. Ja problēmas rodas pirms šī laika, sazinieties ar pilnvarotu DeWALT remontdarbnīcu.



## Eļļošana

Šis elektroinstrumentis nav papildus jāieeļļo.



## Tīrīšana



**BRĪDINĀJUMS!** *Ar sausu gaisu no galvenā korpusa izpūstiet netīrumus un putekļus ikreiz, kad pamanāt tos uzkrājamies gaisa atverēs, kā arī visapkārt tām. Veicot šo darbu, valkājiet atzītus acu aizsargus un putekļu masku.*



**BRĪDINĀJUMS!** *Instrumenta detaļu tīrīšanai, kas nav no metāla, nedrīkst izmantot šķīdinātājus vai citas asas ķīmiskas vielas. Šīs ķīmiskās vielas var sabojāt šo detaļu materiālu. Lietojiet tikai ziepjūdeni samitrinātu lupatiņu. Nekādā gadījumā nepieļaujiet, lai instrumentā iekļūst šķidrums; instrumentu nedrīkst iegremdēt šķīdumā.*

## Piederumi



**BRĪDINĀJUMS!** *Tā kā citi piederumi, kurus DeWALT nav ieteicis un nepiedāvā, nav pārbaudīti lietošanai ar šo instrumentu, var rasties bīstami apstākļi, ja tos lietosiet. Lai mazinātu ievainojuma risku, šim instrumentam lietojiet tikai DeWALT ieteiktos piederumus.*

Sīkāku informāciju par attiecīgiem piederumiem jautājiet izplatītājam.

## Piederumu apkope (F. att.)

Pareizos laikposmos apkopjot piederumus, darbs būs paveikts kvalitatīvi, kā arī to ekspluatācijas laiks būs ilgs un lietderīgs.

Uzasiniet kaltus ar slīpripu palīdzību. Sk. F. attēlu, lai uzzinātu pareizo leņķi šādiem kaltiem:

- 11 piķveida kalts
- 12 rokas kalts
- 13 smails kalts
- 14 U veida kalts
- 15 dobais kalts
- 16 javas kalts
- 17 robains kalts



**BRĪDINĀJUMS!** *Šos kaltus var noslīpēt tikai noteiktu, ierobežotu skaitu reižu. Neskaidrību gadījumā sazinieties ar izplatītāju.*



**BRĪDINĀJUMS!** *Raugieties, lai griezējmalā nebūtu zaudējusi krāsu pārmērīga spiediena dēļ. Tas var ietekmēt piederuma cietību.*

## Vides aizsardzība



Dalīta atkritumu savākšana. Izstrādājumus un akumulatorus ar šo apzīmējumu nedrīkst izmest kopā ar parastiem sadzīves atkritumiem.



Izstrādājumu un akumulatoru sastāvā ir materiāli, ko var atgūt vai otrreizēji pārstrādāt, samazinot pieprasījumu pēc izejvielām. Nododiet otrreizējai pārstrādei elektriskos izstrādājumus un akumulatorus saskaņā ar vietējiem noteikumiem. Sīkāka informācija ir pieejama vietnē [www.2helpU.com](http://www.2helpU.com).



# ОТБОЙНЫЙ МОЛОТОК D25902, D25951

## Поздравляем!

Вы приобрели инструмент DEWALT. Многолетний опыт, тщательная разработка изделий и инновации делают компанию DEWALT одним из самых надежных партнеров для пользователей профессионального электроинструмента.

## Технические характеристики

		D25902	D25951
Напряжение	$V_{\text{перем. тока}}$	230	230
Великобритания и Ирландия	$V_{\text{перем. тока}}$	230/115	230/115
Тип		1	1
Частота	Гц	50	50
Выходная мощность	Вт	1550	1600
Скорость удара	мин <sup>-1</sup>	1050–2100	1620
Энергия одного удара (EPTA 05/2009)	J	19	24
Держатель инструмента		SDS MAX	SDS MAX
Положения долота		12	12
Вес	кг	10,5	13,3

Значения шума и вибрации (сумма векторов в трех плоскостях) в соответствии с EN60745-2-6:

$L_{pa}$ (уровень звукового давления)	дБ(А)	89	90
$L_{WA}$ (уровень звуковой мощности)	дБ(А)	100	101
K (погрешность для заданного уровня мощности)	дБ(А)	3	2
<b>Дробление</b>			
Значение эмиссии вибрации $a_{h, Cheq} =$	м/с <sup>2</sup>	7,5	8,8
Погрешность K =	м/с <sup>2</sup>	1,5	1,5

Значение эмиссии вибрации, указанное в данном справочном листке, было получено в соответствии со стандартным тестом, приведенным в EN60745, и может использоваться для сравнения инструментов. Кроме того, оно может использоваться для предварительной оценки воздействия вибрации.



**ОСТОРОЖНО!** Заявленное значение эмиссии относится к основным областям применения инструмента. Однако, если инструмент используется не по основному назначению с различной оснасткой или при ненадлежащем уходе, уровень вибрации может измениться. Это может привести к значительному увеличению уровня воздействия вибрации в течение всего рабочего периода.

При расчете приблизительного значения уровня воздействия вибрации также необходимо учитывать время, когда инструмент выключен или то время, когда он работает на холостом ходу. Это

может привести к значительному снижению уровня воздействия вибрации в течение всего рабочего периода.

Определите дополнительные меры техники безопасности для защиты оператора от эффектов воздействия вибрации, а именно: следить за состоянием инструмента и принадлежностей, создание комфортных условий работы, хорошая организация рабочего места.

## Декларация о соответствии нормам ЕС

### Директива по механическому оборудованию



### Отбойный молоток D25902, D25951

DEWALT заявляет, что продукция, описанная в **Технических характеристиках** соответствует:

2006/42/EC, EN60745-1:2009+A11:2010, EN60745-2-6:2010.

2000/14/EC, электрический бетономолот (ручной)  $m \leq 15$  кг, приложение VIII, TÜV Rheinland LGA Products GmbH (0197), D-90431 Nürnberg, Германия, идентификационный № уведомленного органа: 0197

Уровень звуковой мощности в соответствии с директивой 2000/14/EC (Статья 12, Приложение III, № 10,  $m \leq 15$  кг):

$L_{WA}$ (замеренный уровень звуковой мощности)			
D25902	дБ(А)	100	
D25951	дБ(А)	101	
$L_{WA}$ (гарантированный уровень звуковой мощности)			
D25902	дБ(А)	105	
D25951	дБ(А)	103	

Эти продукты также соответствуют Директиве 2014/30/EU и 2011/65/EU. За дополнительной информацией обращайтесь в компанию DEWALT по адресу, указанному ниже или приведенному на задней стороне обложки руководства.

Нижеподписавший несет ответственность за составление технической документации и составил данную декларацию по поручению компании DEWALT.

Маркус Ромпель  
Директор по разработке и производству  
DEWALT, Richard-Klinger-Straße 11,  
D-65510, Idstein, Германия  
03.01.2018



**ОСТОРОЖНО!** Во избежание риска получения травм ознакомьтесь с инструкцией.

## Обозначения: правила техники безопасности

Ниже описывается уровень опасности, обозначаемый каждым из предупреждений. Прочитайте руководство и обратите внимание на данные символы.



**ОПАСНО!** Обозначает опасную ситуацию, которая неизбежно приведет к **серьезной травме** или смертельному исходу, в случае несоблюдения соответствующих мер безопасности.



**ОСТОРОЖНО!** Указывает на потенциально опасную ситуацию, которая, в случае несоблюдения соответствующих мер безопасности, **может** привести к **серьезной травме или смертельному исходу**.



**ВНИМАНИЕ!** Указывает на потенциально опасную ситуацию, которая, в случае несоблюдения соответствующих мер безопасности, **может** стать причиной **травм средней или легкой степени тяжести**.

**ПРИМЕЧАНИЕ.** Указывает на практики, использование которых не связано с получением травмы, но если ими пренебречь, могут привести к **порче имущества**.



Указывает на риск поражения электрическим током.



Указывает на риск возгорания.

## Общие правила техники безопасности при использовании электроинструментов



**ОСТОРОЖНО!** Прочитайте и просмотрите все предупреждения, инструкции, иллюстрации и спецификации по данному электроинструменту. Несоблюдение всех приведенных ниже инструкций может стать причиной поражения электрическим током, возгорания и/или тяжелой травмы.

### СОХРАНИТЕ ВСЕ ИНСТРУКЦИИ И РУКОВОДСТВА ДЛЯ ПОСЛЕДУЮЩЕГО ОБРАЩЕНИЯ К НИМ

Термин «электроинструмент» в предупреждениях относится к работающим от сети (проводным) электроинструментам или работающим от аккумуляторной батареи (беспроводным) электроинструментам.

#### 1) Безопасность на рабочем месте

- a) Следите за чистотой и хорошим освещением на рабочем месте. Захламленное или плохо освещенное рабочее место может стать причиной несчастного случая.

- b) Не работайте с электроинструментами во взрывоопасных местах, например, вблизи легковоспламеняющихся жидкостей, газов и пыли. Искры, которые появляются при работе электроинструментов могут привести к воспламенению пыли или паров.
- c) Следите за тем, чтобы во время работы с электроинструментом в зоне работы не было посторонних и детей. Отвлекаясь от работы вы можете потерять контроль над инструментом.

#### 2) Электробезопасность

- a) Штепсельная вилка электроинструмента должна соответствовать розетке. Никогда не меняйте вилку инструмента. Не используйте переходники к вилкам для электроинструментов с заземлением. Использование оригинальных штепсельных вилок, соответствующих типу сетевой розетки снижает риск поражения электрическим током.
- b) Избегайте контакта с заземленными поверхностями, такими как трубы, радиаторы и холодильники. Если вы будете заземлены, увеличивается риск поражения электрическим током.
- c) Не оставляйте электроинструмент под дождем и в местах повышенной влажности. При попадании воды в электроинструмент риск поражения электротоком возрастает.
- d) Берегите кабель от повреждений. Никогда не используйте кабель для переноски инструмента, не тяните за него, пытаясь отключить инструмент от сети. Держите кабель подальше от источников тепла, масла, острых углов или движущихся предметов. Поврежденный или запутанный кабель питания повышает риск поражения электротоком.
- e) При работе с электроинструментом на открытом воздухе используйте удлинитель, подходящий для использования на улице. Использование кабеля питания, предназначенного для использования вне помещения, снижает риск поражения электрическим током.
- f) При работе с электроинструментом в условиях повышенной влажности недопустимо, используйте устройства защитного отключения (УЗО) для защиты сети. Использование УЗО сокращает риск поражения электрическим током.

#### 3) Обеспечение индивидуальной безопасности

- a) Будьте внимательны, смотрите, что делаете и не забывайте о здравом смысле при работе с электроинструментом. Не работайте с электроинструментом, если вы устали, находитесь в состоянии наркотического, алкогольного опьянения или под воздействием

*лекарственных препаратов. Невнимательность при работе с электроинструментом может привести к серьезным телесным повреждениям.*

- b) **Используйте индивидуальные средства защиты. Всегда используйте защитные очки.** Средства защиты, такие как противосылевая маска, обувь с не скользящей подошвой, каска и защитные наушники, используемые при работе, уменьшают риск получения травм.
- c) **Примите меры для предотвращения случайного включения. Перед тем как подключить электроинструмент к сети и/или аккумуляторной батарее, взять инструмент или перенести его на другое место, убедитесь в том, что выключатель находится в положении Выкл.** Если при переносе электроинструмента он подключен к сети, и при этом ваш палец находится на выключателе, это может стать причиной несчастных случаев.
- d) **Перед включением электроинструмента уберите гаечные или инструментальные ключи.** Ключ, оставленный на вращающейся части электроинструмента, может привести к травме.
- e) **Не пытайтесь дотянуться до слишком удаленных поверхностей. Обувь должна быть удобной, чтобы вы всегда могли сохранять равновесие.** Это позволит лучше контролировать электроинструмент в непредвиденных ситуациях.
- f) **Одевайтесь соответствующим образом. Избегайте носить свободную одежду и ювелирные украшения. Следите за тем, чтобы волосы, одежда и перчатки не попадали под движущиеся детали.** Свободная одежда, украшения или длинные волосы могут попасть в подвижные части инструмента.
- g) **Если для электроинструмента предусмотрено устройство для сбора пыли и частиц обрабатываемого материала, убедитесь в том, что оно установлено и используется должным образом.** Использование устройства для пылеудаления сокращает риски, связанные с пылью.

#### 4) Эксплуатация электрифицированного инструмента и уход за ним

- a) **Не прилагайте силу к электроинструменту. Используйте электроинструмент в соответствии с назначением.** Правильно подобранный электроинструмент выполнит работу более эффективно и безопасно при стандартной нагрузке.
- b) **Не пользуйтесь инструментом, если не работает выключатель.** Любой инструмент, управлять выключением и включением которого невозможно, опасен, и его необходимо отремонтировать.
- c) **Перед выполнением любых настроек, сменой аксессуаров или прежде чем убрать инструмент**

**на хранение, отключите его от сети и/или снимите с него аккумуляторную батарею.** Такие превентивные меры безопасности сокращают риск случайного включения электроинструмента.

- d) **Храните электроинструмент в недоступном для детей месте и не позволяйте работать с инструментом людям, не имеющим соответствующих навыков работы с такого рода инструментами.** Электроинструмент представляет опасность в руках неопытных пользователей.
- e) **Обслуживание электроинструментов. Проверьте, не нарушена ли центровка или не заклинены ли движущиеся детали, нет ли повреждений или иных неисправностей, которые могли бы повлиять на работу электроинструмента. В случае обнаружения повреждений, прежде чем приступить к эксплуатации электрифицированного инструмента, его нужно отремонтировать.** Большинство несчастных случаев происходит с инструментами, которые не обслуживаются должным образом.
- f) **Следите за тем, чтобы инструмент был заточен и чистый.** Вероятность заклинивания инструмента, за которым следят должным образом и который хорошо заточен, значительно меньше, а работать с ним легче.
- g) **Используйте электроинструменты, аксессуары и наконечники в соответствии с данными инструкциями, принимая во внимание условия работы и характер выполняемой работы.** Использование инструмента для выполнения операций, для которых он не предназначен, может привести к созданию опасных ситуаций.

#### 5) Техническое обслуживание

- a) **Обслуживание электроинструмента должен проводить квалифицированный специалист с использованием только оригинальных запасных частей.** Это позволит обеспечить безопасность обслуживаемого инструмента.

#### Дополнительные правила техники безопасности при работе с отбойными молотками

- **Используйте защитные наушники.** Шум может стать причиной снижения слуха.
- **Пользуйтесь дополнительными рукоятками, входящими в комплект поставки инструмента.** Потеря контроля может привести к травме.
- **При выполнении работ, когда есть вероятность того, что режущий инструмент может коснуться скрытой проводки или собственного сетевого кабеля, держите электроинструменты за**

**изолированные поверхности.** При удерживании металлических деталей инструмента, в случае перерезания находящегося под напряжением провода, возможно поражение оператора электрическим током.

- **Убедитесь в том, что под поверхностью материала не проходят газовые трубы или электропровода; уточните их местонахождение в соответствующих службах.**
- **Крепко держите инструмент во время работы.** Не пытайтесь работать данным инструментом, удерживая его одной рукой. В противном случае, это может привести к потере управления. Просверливание или касание таких твердых материалов, как арматурные стержни, также может представлять опасность. Перед использованием надежно затяните боковую рукоятку.
- **Перед началом работы убедитесь, что долото или зубило надежно закреплены.**
- **В случае эксплуатации в холодную погоду, а также если инструмент не использовался длительное время, позвольте ему поработать несколько минут без нагрузки.**
- **При работе на высоте следите за тем, что под вами не находятся люди и объекты.**
- **Не прикасайтесь к долоту или деталям, расположенным рядом с долотом, сразу же после использования, так как они могут быть очень горячими и вызвать ожог.**
- **Всегда направляйте кабель питания назад, от долота.**
- **Не используйте данный инструмент в течение длительных промежутков времени.** Вибрация, вызываемая инструментом, может оказывать вредное воздействие на руки. Используйте перчатки, для обеспечения дополнительной амортизации и старайтесь ограничивать вредное воздействие за счет частых перерывов в работе.



**ОСТОРОЖНО!** Рекомендуется использовать устройство защитного отключения (УЗО) с током утечки до 30 мА.

## Остаточные риски

Следующие риски являются характерными при использовании отбойных молотков:

- Травмы в результате контакта с горячими деталями инструмента.

Несмотря на соблюдение соответствующих инструкций по технике безопасности и использование предохранительных устройств, некоторые остаточные риски невозможно полностью исключить. А именно:

- ухудшение слуха;
- риск травм от разлетающихся частиц;
- риск получения ожогов в результате нагревания инструмента в процессе работы.

- Риск получения травмы в результате продолжительной работы.

## Электробезопасность

Электродвигатель рассчитан на работу только при одном напряжении сети. Необходимо обязательно убедиться в том, что напряжение источника питания соответствует указанному на шильдике электроинструмента.



Ваш инструмент DeWALT имеет двойную изоляцию в соответствии с EN60745; поэтому не требуется заземления при работе с ним.



**ОСТОРОЖНО!** Питание для инструмента с рабочим напряжением 115 Вольт должно поступать через надежный развязывающий трансформатор с заземленным экраном между первичной и вторичной обмоткой.

В случае повреждения кабеля питания его необходимо заменить специально подготовленным кабелем, который можно приобрести в сервисных центрах DeWALT.

## Замена штепсельной вилки (только для Великобритании и Ирландии)

Если нужно установить штепсельную вилку.

- Осторожно снимите старую вилку.
- Подсоедините коричневый провод к терминалу фазы в вилке.
- Подсоедините синий провод к нулевому терминалу.



**ОСТОРОЖНО!** Заземления не требуется.

Соблюдайте инструкции по установке вилок высокого качества. Рекомендованный предохранитель: 13 А.

## Использование кабеля-удлинителя

При необходимости использования удлинительного кабеля, используйте только утвержденные 3-х жильные кабели промышленного изготовления, рассчитанные на мощность не меньшую, чем потребляемая мощность данного инструмента (см. раздел **Технические характеристики**). Минимальный размер проводника должен составлять 1,5 мм<sup>2</sup>; максимальная длина 30 м.

При использовании кабельного барабана всегда полностью разматывайте кабель.

## Комплектация поставки

В комплектацию входит:

- 1 Отбойный молоток
  - 1 Боковая рукоятка
  - 1 Остроконечное долото
  - 1 Набор инструментов
  - 1 Руководство по эксплуатации
- Проверьте на наличие повреждений инструмента, его деталей или дополнительных принадлежностей, которые могли возникнуть во время транспортировки.
  - Перед эксплуатацией внимательно прочтите данное руководство.

## Маркировка на инструменте

На инструмент нанесены следующие обозначения:



Перед началом работы прочтите руководство по эксплуатации.



Используйте защитные наушники.



Используйте защитные очки.

## Местоположение кода даты (рис. А)

Код даты **7**, который также включает год изготовления, напечатан на корпусе.

Пример:

2018 XX XX  
Год производства

## Описание (рис. А)



**ОСТОРОЖНО!** *Никогда не вносите изменения в конструкцию электроинструмента или какой-либо его части. Это может привести к повреждению или травме.*

- 1 Выключатель
- 2 Основная ручка
- 3 Кольцо положения долота
- 4 Держатель инструмента/муфта
- 5 Боковая рукоятка
- 6 Отверстия для крепления тега (идентификатора) инструмента
- 7 Код даты
- 8 Регулятор электронной энергии удара (D25902)

## Сфера применения

Промышленный отбойный молоток предназначен для промышленного разрушения, дробления и чеканки.

**НЕ** используйте в условиях повышенной влажности или вблизи от легковоспламеняющихся жидкостей или газов.

Данный высокоомощный отбойный молоток является профессиональным электроинструментом.

**НЕ** допускайте детей к инструменту. Использование инструмента неопытными пользователями должно происходить под контролем опытного коллеги.

- **Малолетние дети и люди с ограниченными физическими возможностями.** Это устройство не предназначено для использования малолетними детьми или людьми с ограниченными физическими возможностями кроме как под контролем лица, отвечающего за их безопасность.
- Данный инструмент не предназначен для использования лицами (включая детей) с ограниченными физическими, психическими и умственными возможностями, не имеющими опыта, знаний или навыков работы с ним, если они не находятся под наблюдением

лица, ответственного за их безопасность. Никогда не оставляйте детей без присмотра с этим инструментом.

## Функция плавного запуска

Инструмент оборудован функцией плавного старта, которая разорвет инструмент постепенно, предотвращая «отскакивание» долота от обрабатываемого материала.

## Активная регулировка вибрации

Активный контроль вибрации нейтрализует вибрацию отдачи от механизма перфоратора. Снижение уровня вибрации, передаваемой на руки, позволяет оператору более комфортно работать в течение длительного периода времени и увеличивает срок службы инструмента.

## Управление электронной энергией удара (рис. А)

### D25902

Регулятор электронной энергии удара **8** обладает следующими преимуществами:

- использование насадок меньшего размера без риска поломки;
- уменьшение количества осколков при дроблении мягких или хрупких материалов;
- оптимальный контроль инструмента для точного дробления.

## СБОРКА И РЕГУЛИРОВКА



**ОСТОРОЖНО!** *Чтобы снизить риск получения серьезных травм, выключайте инструмент и отключайте его от сети перед тем, как выполнять какие-либо регулировки или снимать/устанавливать принадлежности или оснастку. Случайный запуск может привести к травме.*



**ОСТОРОЖНО!** *При замене принадлежностей обязательно используйте перчатки. Рабочие металлические части инструмента и дополнительные приспособления могут очень сильно нагреваться во время работы.*

## Установка и снятие принадлежностей SDS MAX (рис. С)



**ОСТОРОЖНО!** *Не наносите смазочные материалы на инструмент.*

Данный инструмент использует долота SDS MAX (см. вкладыш на рис. С, где изображено поперечное сечение хвостовика долота).

Для данного изделия следует использовать только принадлежности, рекомендованные компанией DEWALT.

1. Очистите хвостовик долота.
2. Вставьте хвостовик долота в держатель инструмента/муфту **4**. Нажимайте и поворачивайте долото до тех пор, пока муфта не встанет на место.

3. Попытайтесь вытянуть долото, чтобы убедиться, что оно надежно закреплено. При использовании ударной функции, долото в закрепленном состоянии должна свободно перемещаться по оси на несколько сантиметров.
4. Чтобы снять долото, потяните назад держатель/муфту инструмента **4** и извлеките долото из держателя инструмента.

## Пошаговое перемещение положения долота (рис. D)

Долото можно установить и зафиксировать в 12 разных положениях.

1. Вставьте долото, как описано выше.
2. Поворачивайте кольцо положения долота **3** в направлении стрелки до тех пор, пока долото не окажется в нужном положении.

## Настройка регулятора электронной энергии удара (рис. A)

### D25902

Поверните регулятор электронной энергии удара **8** в желаемое положение. Чем выше число, тем больше ударное воздействие. Диапазон регулировки от «1» (низкая мощность) до «7» (полная мощность) обеспечивает высокую степень универсальности инструмента и позволяет использовать его для различных задач.

Нужные установки подбираются опытным путем, например:

- При дроблении мягких, хрупких материалов или при необходимости свести к минимуму количество осколков, установите регулятор в положение «1» или «2» (низк.);
- При удалении более прочных материалов, установите регулятор в положение «7» (полная мощность).

## Установка и регулировка боковой рукоятки (рис. E)

**!** **ОСТОРОЖНО!** Используйте инструмент только с правильно установленной боковой рукояткой.

Боковую рукоятку **5** можно установить в передней части инструмента как слева, так и справа.

1. Открутите зажимную ручку боковой рукоятки **9**.
2. Сдвиньте боковую рукоятку в сборе на инструмент, устанавливая стальное кольцо **10** на монтажной поверхности **18**. Правильное положение боковой рукоятки – между верхней и средней частью трубки.
3. Отрегулируйте боковую рукоятку **5** под нужным углом.
4. Сдвиньте и поверните боковую рукоятку в нужное положение.
5. Закрепите боковую рукоятку на месте, затянув зажимную рукоятку **9**.

## Возможность установки метки инструмента DEWALT (рис. A)

### Дополнительная принадлежность

Перфоратор оснащен монтажными отверстиями **6** и крепежными деталями для установки метки инструмента DEWALT. Вам понадобится насадка T20 для установки метки. Метка инструмента DEWALT предназначена для отслеживания и поиска профессиональных электроинструментов, оборудования и машин с помощью приложения DEWALT Tool Connect™. Для правильной установки метки инструмента DEWALT обратитесь к руководству метки инструмента DEWALT.

## ЭКСПЛУАТАЦИЯ

### Инструкции по эксплуатации

**!** **ОСТОРОЖНО!** Всегда соблюдайте правила техники безопасности и применимые законы.

**!** **ОСТОРОЖНО!** Чтобы снизить риск получения серьезных травм, выключайте инструмент и отключайте его от сети перед тем, как выполнять какие-либо регулировки или снимать/устанавливать принадлежности или оснастку. Случайный запуск может привести к травме.

**!** **ОСТОРОЖНО!**

- При сверлении стен, определите местоположение отопительных труб и электропроводки.
- Прилагайте приблизительно 20–30 кг давления на инструмент. Излишнее давление на инструмент не ускорит процесс дробления, но понизит эффективность его работы и может сократить срок его службы.

### Правильное положение рук (рис. B)

**!** **ОСТОРОЖНО!** Во избежании риска получения серьезных травм **ВСЕГДА** используйте правильное положение рук как показано на рисунке.

**!** **ОСТОРОЖНО!** Во избежании риска получения серьезных травм **ВСЕГДА** крепко держите инструмент, предупреждая внезапную резкую отдачу.

При правильном расположении рук одна рука находится на боковой ручке **5**, а другая на основной ручке **2**.

### Включение и выключение (рис. A)

Включение: установите выключатель **1** в положение 1.

Выключение: установите выключатель **1** в положение 0.

### Снос, чеканки и создание каналов (рис. A)

1. Выберите подходящее долото и выполните предварительную очистку.
2. Установите долото и убедитесь, что оно надежно закреплено.

3. Установите нужный уровень энергии удара (D25902).
4. Установите и отрегулируйте боковую рукоятку **5**, убедитесь, что она надежно затянута.
5. Удерживайте инструмент за основную рукоятку **2** и боковую рукоятку **5**, затем включите его. Теперь инструмент работает в непрерывном режиме.
6. Всегда выключайте электроинструмент после окончания работы и перед отключением от электросети.

Различные типы долот доступны в качестве дополнительного оснащения.

Для данного изделия следует использовать только принадлежности, рекомендованные компанией DEWALT.

## ТЕХНИЧЕСКОЕ ОБСЛУЖИВАНИЕ

Электроинструмент DEWALT имеет длительный срок эксплуатации и требует минимальных затрат на техобслуживание. Для длительной безотказной работы необходимо обеспечить правильный уход за инструментом и его регулярную очистку.



**ОСТОРОЖНО!** Чтобы снизить риск получения серьезных травм, выключайте инструмент и отключайте его от сети перед тем, как выполнять какие-либо регулировки или снимать/устанавливать принадлежности или оснастку. Случайный запуск может привести к травме.

Ремонт данного инструмента может выполнять только квалифицированный специалист. Отнесите инструмент официальному специалисту по ремонту инструментов DEWALT приблизительно через 100 ч эксплуатации. Если у вас возникли проблемы до этого времени, обращайтесь к официальному специалисту по ремонту инструментов DEWALT.



### Смазка

Вашему инструменту не требуется дополнительная смазка.



### Чистка



**ОСТОРОЖНО!** Удаляйте загрязнения и пыль с корпуса инструмента, продувая его сухим воздухом, поскольку грязь собирается внутри корпуса и вокруг вентиляционных отверстий. Надевайте защитные наушники и противопылевую маску при выполнении этих работ.



**ОСТОРОЖНО!** Никогда не пользуйтесь растворителями или другими сильнодействующими химическими веществами для чистки неметаллических частей инструмента. Эти химикаты могут повредить структуру материала, используемого для производства таких деталей. Используйте ткань, смоченную в мягком мыльном растворе. Не допускайте попадания жидкости

внутри инструмента; никогда не погружайте никакие из деталей инструмента в жидкость.

## Дополнительные принадлежности



**ОСТОРОЖНО!** В связи с тем, что дополнительные приспособления других производителей, кроме DEWALT, не проходили проверку на совместимость с данным изделием, их использование может представлять опасность. Во избежание травм, с данным инструментом следует использовать только дополнительные принадлежности, рекомендованные DEWALT.

Проконсультируйтесь со своим продавцом для получения дополнительной информации.

## Обслуживание дополнительных принадлежностей (рис. F)

Своевременное обслуживание дополнительных принадлежностей обеспечивает оптимальные результаты во время выполнения работ, а также увеличивает срок их службы.

Стачивайте долота шлифовальными дисками.

См. правильный угол долота на рисунке F:

- 11** Лопаточное долото
- 12** Слесарное зубило
- 13** Остроконечное долото
- 14** U-образное долото
- 15** Полое долото
- 16** Долото для удаления строительного раствора
- 17** Долото с зубьями



**ОСТОРОЖНО!** Данные долота допускаются стачивать ограниченное количество раз. В случае возникновения сомнения обратитесь к дилеру за рекомендациями.



**ОСТОРОЖНО!** Следите за тем, чтобы на режущей кромке отсутствовали следы обесцвечивания вследствие слишком сильного нажатия. Это может снизить жесткость принадлежности.

## Защита окружающей среды



Отдельная утилизация. Изделия и аккумуляторные батареи с данным символом на маркировке запрещается утилизировать с обычными бытовыми отходами.

Изделия и аккумуляторные батареи содержат материалы, которые могут быть извлечены или переработаны, снижая потребность в исходном сырье. Пожалуйста, утилизируйте электрические изделия и аккумуляторные батареи в соответствии с местными нормами. Дополнительная информация доступна по адресу [www.2helpU.com](http://www.2helpU.com).







EST	Tallmac Tehnika OÜ Liimi 4/2 10621 Tallinn	(+372) 6563683 remont@tallmac.ee <b>www.tallmac.ee</b>
	Tallmac Tehnika OÜ Riia 130 B/1 TARTU 50411	(+372) 6668510 tartu@tallmac.ee <b>www.tallmac.ee</b>
	Stokker AS Peterburi tee 44 11415 Tallinn	(+372) 6201111 stokker@stokker.com <b>www.stokker.com</b>
LV	LIC GOTUS SIA Ulbrokas Str. 1021 Riga	(+371) 67556949 info@licgotus.lv <b>www.licgotus.lv</b>
	Stokker SIA Krasta iela 42 LV1003 Riga	(+371) 27354354 krasta.riga@stokker.com <b>www.stokker.com</b>
	Visico Fastening Systems SIA Mazā Rāmavas iela 2 1076 Valdlauci, Riga	(+371) 67 452 453 (+371) 67 452 454 info@visico.eu <b>www.visico.eu</b>
LT	ELREMTA MASTERMANN UAB NAGLIO STR 4C 52367 Kaunas	(+370) 69840004 servisas@elmast.lt <b>www.elremta.lt</b>
	Stokker UAB Islandijos pl.5 LT-49179 Kaunas	(+370) 650 05730 kaunas@stokker.com <b>www.stokker.com</b>

Rohkem infot lähima hoolduspartneri kohta leiate siit:  
**www.2helpu.com**

Informāciju par tuvāko servisa pārstāvi skatiet tīmekļa vietnē:  
**www.2helpu.com**

Informāciju apie artimiausias remonto dirbtuves rasite tinklalapyje:  
**www.2helpu.com**

# DEWALT®

## Garantii

DeWALT garanteerib, et toode on kliendile tarnimisel vaba materjali ja/või koostamise vigadest. Garantii kehtib erakliendi seaduslikele õigustele ning ei mõjuta neid. Garantii kehtib kõigi Euroopa Ühenduse liikmesriikide territooriumil ja Euroopa vabakaubanduspiirkonnas.

Kui 12 kuu jooksul ostmisest esineb mõnel DeWALT tootel rike materjali ja/või koostamise vea tõttu või see on spetsifikatsiooni suhtes defektne, parandab või vahetab DeWALT toote kliendi jaoks minimaalse vaevaga.

Garantii ei kehti, kui vea põhjuseks on:

- Normaalne kulumine
- Tööriista väärkasutamine või halb hooldamine
- Mootori ülekoormamine
- Kui toodet on kahjustanud võõraskehad, materjal või õnnetus
- Vale toitepinge

Garantii ei kehti, kui toodet on remontitud või demonteeritud DeWALT volitusega isik.

Garantii kasutamiseks tuleb toode, täidetud garantiikaart ja ostutõend (t ekk) viia müüjale või otse volitatud teenindajale hiljemalt kaks kuud peale vea avastamist.

Teavet lähima DeWALT teenindaja kohta leiaste veebisaidil: [www.2helju.com](http://www.2helju.com).

## Garantiitalog:

Tööriista mudel/kataloogi number .....

Seeria number/Kuupäeva kood .....

Klient .....

Müüja .....

Kuupäev .....

# DEWALT®

## Garantija

DeWALT užtikrina, kad gaminto, kuris pristatomas vartotojui, medžiagos ir (arba) jo surinkimas yra kokybiškas. Garantija yra priedas prie privačių vartotojų teisių ir įvokičia. Garantija galioja visose Europos Bendrijos valstybėse narėse ir Europos laisvosios prekybos zonoje.

Jei DeWALT gaminy sulyžia dėl nekokybiškų medžiagų ir (arba) surinkimo, arba, jei jis neatitinka techninių reikalavimų, 12 mėnesių laikotarpio nuo jo įsigijimo DeWALT sutaisys arba pakeis gaminį.

Garantija netaikoma, jei gedimas atsiranda dėl:

- normalaus susidėvėjimo;
- nelinkamo įrankio eksploatavimo ar techninės priežiūros;
- jei variklis buvo perkrautas;
- jei gaminy sugedo dėl neįprastų dalelių, medžiagų ar nelaimingo atsitikimo;
- nelinkamo maitinimo.

Garantija netaikoma, jei gaminį remontavo arba išmontavo DeWALT neįgaliosios technikos.

Garantija pasinaudooti gaminių, užtikrįtą garantinę korektę ir pirkimo įrodymą (čekį) reikia pristatyti pardavėjui arba tiesiogiai įgaliojoms remonto dirbtuvėms ne vėliau kaip per du mėnesius nuo gedimo nustatymo.

Informaciją apie artimiausias DeWALT remonto dirbtuves rasite tinklalapyje [www.2helju.com](http://www.2helju.com).

## Garantinis talonas:

Įrankio modelis/katalogo numeris .....

Serijinis numeris/datos kodas .....

Vartotojas .....

Pardavėjas .....

Data .....



РУССКИЙ ЯЗЫК

### Гарантия

DEWALT гарантирует, что данное изделие в момент поставки потребителю не содержит каких-либо дефектов материалов или сборки. Данная гарантия дополняет законные права частного потребителя и не затрагивает их каким-либо образом. Настоящая гарантия действует на территориях стран-членов Европейского Союза и в Европейской зоне свободной торговли.

Если в течение 12 месяцев с даты приобретения произошла поломка изделия DEWALT из-за некачественных материалов и/или сборки, либо изделие является дефектным в соответствии с техническими требованиями, то DEWALT отремонтирует или заменит изделие в минимальным беспокоеством для потребителя.

Гарантия не действительна, если поломка произошла вследствие:

- Нормального износа
- Неправильного использования или плохого обслуживания
- Перегрузки двигателя
- Если изделие повреждено посторонними частями, материалом или вследствие аварии
- Использования ненадлежащего источника питания

Гарантия не действительна, если изделие подвергалось ремонту или разборке лицом, не уполномоченным DEWALT.

Для того, чтобы воспользоваться гарантией необходимо предоставить: изделие, заготовленную гарантийную карту и доказательство покупки (примечки) дилеру или непосредственно уполномоченному агенту по обслуживанию не позднее двух месяцев с момента обнаружения поломки.

Информацию о ближайшем агенте по обслуживанию DEWALT можно найти на странице в Интернете: [www.2helpu.com](http://www.2helpu.com).

### Гарантийный талон:

Модель инструмента / Номер по каталогу .....  
Серийный номер / Код даты .....  
Потребитель .....  
Дилер .....  
Дата .....



LATVIĒŠU

### Garantija

DEWALT garantē, ka produkam, ko piegādājam Klientam, nav materiālu un/vai montāžas defektu. Garantija ir papildus privāti Klienta juridiskajām tiesībām un tās neaizņem. Garantija ir spēkā visās Eiropas Kopienas dalībvalstīs un Eiropas Brīvās tirdzniecības zonā.

Jā, DEWALT produkts satur materiālu un/vai montāžas trūkumu dēļ vai ja tam ir trūkumi saskaņā ar tehnisko specifikāciju, DEWALT 12 mēnešu laikā no pirkšanas datuma veiks remontu vai produkta nomaiņu, cenšoties Klientam radīt iespējamā mazāk grūtību.

Garantija nav spēkā, ja bojājums ir radies šādu iemeslu dēļ:

- Normāls nolietums
- Ierces nepareiza lietošana vai sliktā uzturēšana
- Ja motors darbināts ar pārslogo
- Ja produkta bojājumi radījuši svešķermeņi, cits materiāls vai tas bojāts avarijas rezultātā
- Nepareiza strāvas padeve

Garantija nav spēkā, ja produktam remontu vai arkoru veikusi persona, kam šādam nolikam nav DEWALT atļaujas.

Lai izmantotu garantijas tiesības, produktā ar atzīrtu garantijas talonu un rīkuma apliecinājumu (sēku) ir jānodrīkst rādītveģiam vai tiesi rīnlatīdātīdam arkorps rāststīlm vāģkavās divus mēnešus pēc trūkuma konstatēšanas.

Informāciju par tuvāko DEWALT servisa pārstāvi meklējiet mājas lapā: [www.2helpu.com](http://www.2helpu.com).

### Garantijas talons:

Ierces modeļs/Katloņa numurs .....  
Sēģas numurs/Datuma kods .....  
Klients .....  
Pārdevēģs .....  
Datums .....