

---

# DEWALT®

---

504606-43 CZ

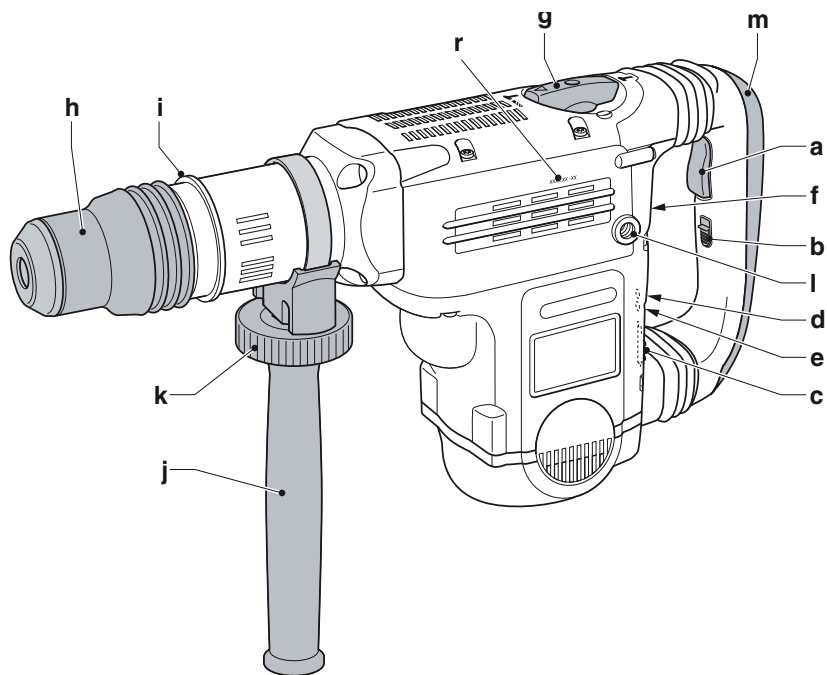
Přeloženo z původního návodu

**D25700**

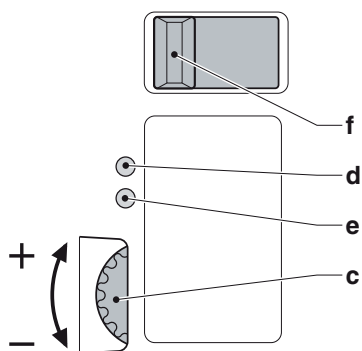
**D25701**

**D25730**

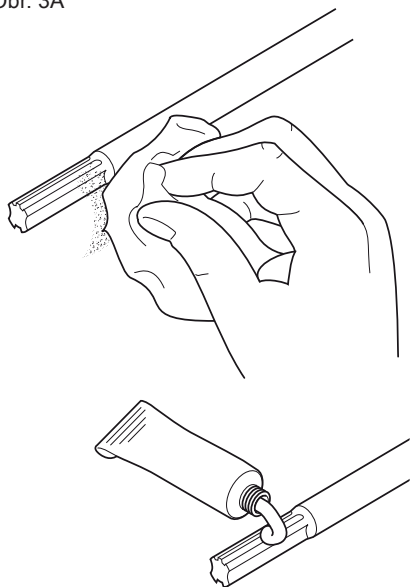
Obr. 1



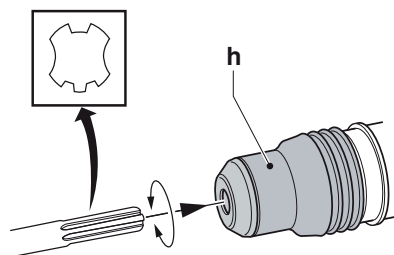
Obr. 2



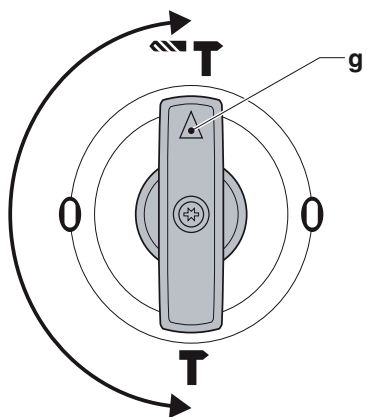
Obr. 3A



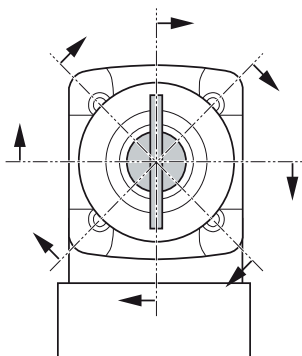
Obr. 3B



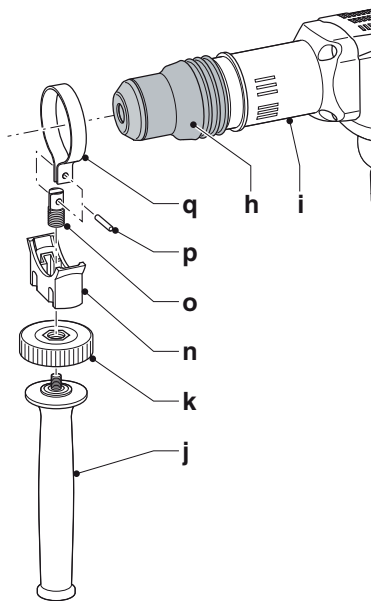
Obr. 4A



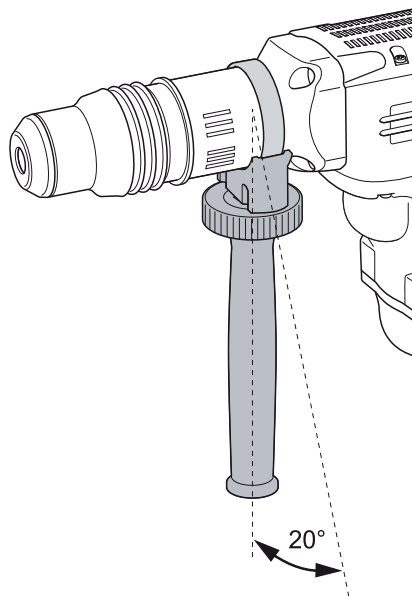
Obr. 4B



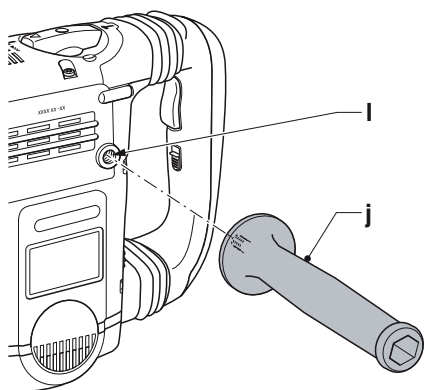
Obr. 5A



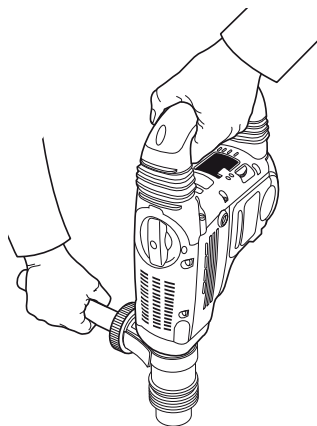
Obr. 5B



Obr. 5C



Obr. 6



# KOMBINOVANÁ KLADIVA D25700, D25701, D25730

## Blahopřejeme vám!

Zvolili jste si elektrické nářadí značky DEWALT. Roky zkušeností, důkladný vývoj výrobků a inovace vytvořily ze společnosti DEWALT jednoho z nejspolehlivějších partnerů pro uživatele profesionálního elektrického nářadí.

## Technické údaje

		D25700	D25701	D25730
Napájecí napětí	V	230	230	230
Typ		1	2	2
Příkon	W	1250	1300	1500
Energie rázu	J	1,5 – 13	2 – 14	3 – 14
Vrtání do betonu:				
plně vrtáky	mm	12 – 48	12 – 48	18 – 52
korunové vrtáky	mm	40 – 115	40 – 125	40 – 150
Optimální rozsah při vrtání do betonu:				
plně vrtáky	mm	25 – 40	25 – 45	28 – 48
Polohy sekáče		24	24	24
Držák nástrojů		SDS	SDS	SDS
		Max <sup>®</sup>	Max <sup>®</sup>	Max <sup>®</sup>
Hmotnost	kg	7,8	8,3	9,5
$L_{pA}$ (akustický tlak)	dB(A)	84	84	84
$K_{pA}$ (odchylka akustického tlaku)	dB(A)	2,8	2,8	2,8
$L_{WA}$ (akustický výkon)	dB(A)	105	105	105
$K_{WA}$ (odchylka akustického výkonu)	dB(A)	2,8	2,8	2,8

Celková úroveň vibrací (prostorový vektorový součet) podle norem EN 60745-1 a EN 60745-2-6:

Hodnota vibrací $a_h$				
Vrtání do betonu				
$a_{h, HD}$	m/s <sup>2</sup>	15,0	10,0	11,5
Odchylka K =	m/s <sup>2</sup>	1,8	1,6	2,4
Hodnota vibrací $a_n$				
Sekání				
$a_{n, Cheq}$	m/s <sup>2</sup>	12,0	9,5	10,5
Odchylka K =	m/s <sup>2</sup>	1,5	1,6	1,6

Velikost vibrací uvedená v tomto dokumentu byla měřena podle normalizovaných požadavků, které jsou uvedeny v normě EN 60745 a může být použita pro srovnání jednoho nářadí s ostatními. Tato hodnota může být použita pro předběžný odhad vibrací působících na obsluhu.



**VAROVÁNÍ:** Deklarované hodnoty vibrací se vztahují na standardní použití nářadí. Je-li ovšem nářadí použito pro různé aplikace s rozmanitým příslušenstvím nebo je-li prováděna jeho nedostatečná údržba, velikost vibrací může být odlišná. Tak se může během celkové pracovní doby značně prodloužit doba působení vibrací na obsluhu.

Odhad míry vystavení se působení vibrací by měl také počítat s dobou, kdy je nářadí vypnuto nebo kdy je v chodu, ale neprovádí žádnou práci. Během celkové pracovní doby se tak může doba působení vibrací na obsluhu značně zkrátit.

Zjistěte si další doplňková bezpečnostní opatření, která chrání obsluhu před účinkem vibrací: údržba nářadí a jeho příslušenství, udržování rukou v teple, organizace způsobů práce.

### Pojistky:

Nářadí 230 V	10 A v napájecí síti
--------------	----------------------

## Definice: Bezpečnostní pokyny

Níže uvedené definice popisují stupeň závažnosti každého označení. Přečtěte si pozorně návod k použití a věnujte pozornost těmto symbolům.



**NEBEZPEČÍ:** Označuje bezprostředně hrozící rizikovou situaci, která, není-li jí zabráněno, **povede** k způsobení **vážného nebo smrtelného zranění**.



**VAROVÁNÍ:** Označuje potenciálně rizikovou situaci, která, není-li jí zabráněno, **může** způsobit **vážné nebo smrtelné zranění**.



**UPOZORNĚNÍ:** Označuje potenciálně hrozící rizikovou situaci, která, není-li jí zabráněno, **může** vést ke vzniku **lehkého nebo středně vážného zranění**.

**POZNÁMKA:** Označuje postup **ne-související se způsobem zranění**, který, není-li mu zabráněno, **může** vést k **poškození zařízení**.



Upozorňuje na riziko úrazu způsobeného elektrickým proudem.



Upozorňuje na riziko vzniku požáru.

## ES Prohlášení o shodě NAŘÍZENÍ PRO STROJNÍ ZAŘÍZENÍ



**D25700, D25701, D25730**

Společnost DEWALT tímto prohlašuje, že výrobky popisované v technických údajích splňují požadavky následujících norem: 98/37/EEC (do 28. prosince 2009), 2004/108/EC, 2006/42/EC (od 29. prosince 2009), 2006/95/EC, EN 60745-1, EN 60745-2-6.

Tyto výrobky také vyhovují normě 2004/108/EC. Další informace vám poskytne zástupce společnosti DEWALT na následující adrese nebo na adresách, které jsou uvedeny na zadní straně tohoto návodu.

Níže podepsaná osoba je odpovědná za sestavení technických údajů a provádí toto prohlášení v zastoupení společnosti DEWALT.

Horst Grossmann  
Viceprezident pro konstrukci  
a vývoj produktů  
DEWALT, Richard-Klinger-Straße 11  
D-65510, Idstein, Germany  
24. 7. 2009



**VAROVÁNÍ:** Přečtete si tento návod k obsluze, aby bylo omezeno riziko způsobení zranění.

### Všeobecné bezpečnostní pokyny pro práci s elektrickým nářadím



**VAROVÁNÍ!** Přečtete si všechny bezpečnostní pokyny a bezpečnostní výstrahy. Nedodržení uvedených varování a pokynů může vést k úrazu elektrickým proudem, požáru a vážnému zranění.

### VEŠKERÁ BEZPEČNOSTNÍ VAROVÁNÍ A POKYNY USCHOVEJTE PRO PŘÍPADNĚ DALŠÍ POUŽITÍ.

Termín „elektrické nářadí“ ve všech upozorněních odkazuje na vaše nářadí napájené ze sítě (je opatřeno napájecím kabelem) nebo nářadí napájené baterií (bez napájecího kabelu).

- 1) **BEZPEČNOST NA PRACOVÍŠTI**
  - a) **Pracovní prostor udržujte čistý a dobře osvětlený.** Přeplněný a neosvětlený pracovní prostor může vést k způsobení úrazů.
  - b) **Neppracujte s elektrickým nářadím ve výbušném prostředí, jako jsou například prostory s výskytem hořlavých kapalin, plynů nebo prašných látek.** V elektrickém nářadí dochází k jiskření, které může způsobit vznícení hořlavého prachu nebo výparů.
  - c) **Při práci s nářadím zajistěte bezpečnou vzdálenost dětí a ostatních osob.** Rozptylování může způsobit ztrátu kontroly nad nářadím.
- 2) **ELEKTRICKÁ BEZPEČNOST**
  - a) **Zástrčka napájecího kabelu nářadí musí odpovídat zásuvce. Zástrčku nikdy žádným způsobem neupravujte. U nářadí chráněného zemněním nepoužívejte žádné redukce zástrček.** Neupravované zástrčky a odpovídající zásuvky snižují riziko vzniku úrazu elektrickým proudem.
  - b) **Nedotýkejte se uzemněných povrchů, jako jsou například potrubí, radiátory, elektrické sporáky a chladničky.** Při uzemnění vašeho těla vzrůstá riziko úrazu elektrickým proudem.
  - c) **Nevystavujte elektrické nářadí dešti nebo vlhkému prostředí.** Vnikne-li do elektrického nářadí voda, zvýší se riziko úrazu elektrickým proudem.
  - d) **S napájecím kabelem zacházejte opatrně. Nikdy nepoužívejte napájecí kabel k přenášení nebo posouvání nářadí a netahejte za něj, chcete-li nářadí odpojit od elektrické sítě. Zabraňte kontaktu kabelu s mastnými, horkými a ostrými předměty nebo pohyblivými částmi.** Poškozený nebo zapletený napájecí kabel zvyšuje riziko úrazu elektrickým proudem.
  - e) **Při práci s nářadím venku používejte prodlužovací kabely určené pro ven-**

- kovní použití. Použití kabelu pro venkovní použití snižuje riziko úrazu elektrickým proudem.
- f) **Při práci s elektrickým nářadím ve vlhkém prostředí musí být v napájecím okruhu použit proudový chránič (RCD).** Použití proudového chrániče (RCD) snižuje riziko úrazu elektrickým proudem.
- 3) **BEZPEČNOST OBSLUHY**
- a) **Zůstaňte stále pozorní, sledujte, co provádíte a při práci s elektrickým nářadím přemýšlejte. Nepoužívejte elektrické nářadí, jste-li unaveni nebo jste-li pod vlivem drog, alkoholu nebo léků.** Chvilka nepozornosti při práci s elektrickým nářadím může vést k vážnému úrazu.
- b) **Používejte prvky osobní ochrany. Vždy používejte ochranu zraku.** Ochranné prostředky, jako jsou respirátor, neklouzavá pracovní obuv, ochranná přilba a chrániče sluchu snižují riziko poranění osob.
- c) **Zabraňte náhodnému spuštění nářadí. Před připojením ke zdroji napětí nebo před vložením baterie, zvednutím nebo přenášením nářadí zkontrolujte, zda je hlavní spínač vypnutý.** Přenášení nářadí s prstem na hlavním spínači nebo připojení napájecího kabelu k elektrické síti, je-li hlavní spínač nářadí v poloze zapnuto, může způsobit úraz.
- d) **Před spuštěním nářadí se vždy ujistěte, zda nejsou v jeho blízkosti klíče nebo seřizovací přípravky.** Klíče nebo seřizovací přípravky zapomenuté na rotujících částech nářadí mohou způsobit úraz.
- e) **Nepřekázejte sami sobě. Při práci vždy udržujte vhodný a pevný postoj.** To umožní lepší ovladatelnost elektrického nářadí v neočekávaných situacích.
- f) **Vhodně se oblékejte. Nenoste volný oděv nebo šperky. Dbejte na to, aby se vaše vlasy, oděv nebo rukavice nedostaly do nebezpečné blízkosti pohyblivých částí.** Volný oděv, šperky nebo dlouhé vlasy mohou být pohyblivými díly zachyceny.
- g) **Jsou-li zařízení vybavena adaptérem pro připojení zařízení k zachytávání prachu, zajistěte jeho správné připojení a řádnou funkci.** Použití takových zařízení může snížit rizika týkající se prachu.
- 4) **POUŽITÍ ELEKTRICKÉHO NÁŘADÍ A JEHO ÚDRŽBA**
- a) **Nepřetěžujte elektrické nářadí. Používejte pro vaši práci správný typ elektrického nářadí.** Při použití správného typu elektrického nářadí bude práce provedena lépe a bezpečněji.
- b) **Pokud nelze hlavní spínač nářadí zapnout a vypnout, s nářadím nepracujte.** Každé elektrické nářadí s nefunkčním hlavním spínačem je nebezpečné a musí být opraveno.
- c) **Před seřizováním nářadí, před výměnou příslušenství nebo pokud nářadí nepoužíváte, odpojte zástrčku napájecího kabelu od zásuvky nebo z nářadí vyjměte baterii.** Tato preventivní bezpečnostní opatření snižují riziko náhodného spuštění nářadí.
- d) **Pokud nářadí nepoužíváte, uložte je mimo dosah dětí a zabraňte osobám neobeznámených s obsluhou nářadí nebo s tímto návodem, aby s nářadím pracovaly.** Elektrické nářadí je v rukou nekvalifikované obsluhy nebezpečné.
- e) **Údržba nářadí. Zkontrolujte vychýlení nebo zablokování pohyblivých částí, poškození jednotlivých dílů a jiné okolnosti, které mohou ovlivnit chod nářadí. Je-li nářadí poškozeno, nechejte jej před použitím opravit.** Mnoho nehod bývá způsobeno zanedbanou údržbou nářadí.
- f) **Řezné nástroje udržujte ostré a čisté.** Řádně udržované řezné nástroje s ostrými řeznými břity jsou méně náchylné k zanášení nečistotami a lépe se s nimi manipuluje.
- g) **Elektrické nářadí, příslušenství, držáky nástrojů atd., používejte podle těchto pokynů a berte v úvahu podmínky pracovního prostředí a práci, kterou budete provádět.** Použití elektrického nářadí k jiným účelům, než k jakým je určeno, může být nebezpečné.
- 5) **OPRAVY**
- a) **Opravy elektrického nářadí svěřte kvalifikovanému technikovi, který bude používat pouze shodné náhradní díly.** Tak zajistíte bezpečný provoz elektrického nářadí.

## Další bezpečnostní pokyny pro vrtací kladiva

- **Používejte ochranu sluchu.** Nadměrná hlučnost může způsobit ztrátu sluchu.
- **Používejte přídavné rukojeti dodávané s nářadím.** Ztráta kontroly nad nářadím může vést k úrazu.
- **Při provádění prací, u kterých může dojít ke kontaktu pracovního nástroje se skrytým elektrickým vedením nebo s vlastním napájecím kabelem, držte nářadí pouze za izolované povrchy.** Při kontaktu s „živým“ vodičem způsobí neizolované kovové části nářadí obsluze úraz elektrickým proudem.

## Zbytková rizika

Při práci s vrtacími kladivy vznikají následující rizika:

- Zranění způsobená kontaktem s rotujícími nebo rozpálenými částmi nářadí

I přes dodržování příslušných bezpečnostních opatření a používání ochranných pomůcek nelze zcela vyloučit určitá zbytková rizika.

Tato rizika jsou:

- Poškození sluchu.
- Riziko přivření prstů při výměně příslušenství.
- Zdravotní rizika způsobená vdechováním prachu zvířeného při práci s betonem nebo zdivem.

## Označení na nářadí

Na nářadí jsou následující piktogramy:



Před použitím si přečtete návod k obsluze.



Používejte ochranu sluchu.



Používejte ochranu zraku.

## UMÍSTĚNÍ DATOVÉHO KÓDU (obr. 1)

Datový kód (k), který obsahuje také rok výroby, je vytištěn na krytu nářadí.

Příklad:

2009 XX XX  
Rok výroby

## Obsah balení

Balení obsahuje:

- 1 vrtací kladivo
- 1 boční rukojeť
- 1 tubu maziva na pracovní nástroje
- 1 tkaninu
- 1 kufřík (pouze modely K)
- 1 špičatý sekáč (D25730)
- 1 návod k obsluze
- 1 výkresovou dokumentaci

- Zkontrolujte, zda během přepravy nedošlo k poškození nářadí, jeho částí nebo příslušenství.
- Před zahájením pracovních operací věnujte dostatek času pečlivému pročení a pochopení tohoto návodu.

## POPIS (obr. 1)



**VAROVÁNÍ:** Nikdy neprovádějte žádné úpravy elektrického nářadí nebo jakékoli jeho části. Mohlo by dojít k poškození nářadí nebo k zranění.

- a. Hlavní spínač
- b. Zajišťovací tlačítko
- c. Elektronická regulace otáček a energie rázu
- d. Kontrolní dioda údržby
- e. Kontrolní dioda opotřebování uhlíků
- f. Spínač ovládání momentu (D25701/D25730)
- g. Volič režimu
- h. Držák nástrojů
- i. Objímka
- j. Boční rukojeť
- k. Upínací kroužek boční rukojeti
- l. Umístění pro zadní rukojeť
- m. Hlavní rukojeť

## URČENÉ POUŽITÍ

Vaše vrtací kladivo je určeno pro profesionální příklepové vrtání a lehké sekací, osekávací a demoliční práce.

**NEPOUŽÍVEJTE** ve vlhkém prostředí nebo v přítomnosti hořlavých kapalin nebo plynů.

Tato vrtací kladiva jsou elektrická nářadí pro profesionální použití.

**NEDOVOLTE** dětem, aby se dostaly do kontaktu s tímto nářadím. Pracují-li s tímto nářadím nezkušené osoby, je nutné zajištění dozoru.



## Funkce plynulého rozběhu

Funkce plynulého rozběhu umožňuje po spuštění pomalé zvyšování rychlosti, což zabraňuje vyskakování vrtáku z vrtaného otvoru při zahájení vrtání. Tato funkce také omezuje okamžité momentové reakce přenášené na převody a uživatele, pokud je nářadí zapnuto a je-li vrták již zasunutý ve vrtaném otvoru.

## Elektronická regulace otáček a energie rázu

Elektronická regulace otáček a energie rázu (c) nabízí následující výhody:

- umožňuje použití menšího příslušenství, aniž by došlo k jeho zlomení
- minimalizuje prasknutí při sekání měkkých nebo křehkých materiálů
- poskytuje optimální ovladatelnost nutnou pro přesné sekání

## Spojka s omezovačem momentu

Spojka s omezovačem momentu omezuje maximální momentové reakce přenášené na obsluhu nářadí v situaci, kdy dojde k zaseknutí vrtáku. Tato funkce také zabraňuje zablokování převodů a elektromotoru. Spojka s omezovačem momentu je nastavena výrobcem a nelze ji upravovat.

## Úplná regulace momentu - D25701, D25730

Momentovou spojku lze přepnout do vysokého nebo nízkého nastavení v závislosti na druhu vykonávané práce. Při běžném provozu se používá nízké nastavení, jež je vhodné pro většinu vrtacích prací. Pokud se vrták se zasekne při nízkém momentu, spojka je aktivována mnohem dříve, než spojky běžných vrtacích kladiv. Pokud je potřeba využít vyššího momentu, lze nářadí přepnout a vyšší moment nastavit podobně, jako u běžných typů kladiv. Při každém připojení nářadí k elektrické síti se automaticky obnoví nízké nastavení momentu.

## Kontrolní diody údržby

Žlutá kontrolní dioda opotřebenosti uhlíků (e) se rozsvítí, jakmile se blíží konec provozní životnosti uhlíků, což znamená nutnost provedení údržby nářadí během následujících 8 provozních hodin. Červená kontrolní dioda (d) se rozsvítí, jakmile dojde k poruše nářadí nebo

k úplnému opotřebenosti uhlíků (viz část **Uhlíky** v kapitole **Údržba**).

## Zcela odpružená hlavní rukojeť

Tlumiče v hlavní rukojeti (m) absorbují vibrace přenášené na obsluhu nářadí. Toto vybavení zvyšuje komfort obsluhy při práci.

## Aktivní regulace vibrací - D25701, D25730

Aktivní regulace vibrací neutralizuje vibrace příklepového mechanismu. Snížení vibrací působících na ruce a paže obsluhy umožňuje pohodlnější použití tohoto nářadí, delší pracovní intervaly a prodlužuje provozní životnost nářadí.

## Elektrická bezpečnost

Elektrický motor je určen pro provoz pouze pod jedním napětím. Vždy zkontrolujte, zda napětí v síti odpovídá napětí na výkonovém štítku nářadí.



Vaše nářadí DEWALT je chráněno dvojitou izolací v souladu s normou EN 60745. Proto není nutné použití uzemňovacího vodiče.



Nářadí s napájecím napětím 115 V musí být používáno s bezpečnostním transformátorem opatřeným uzemňovací clonou mezi primárním a sekundárním vinutím.

Dojde-li k poškození napájecího kabelu, musí být nahrazen speciálně připraveným kabelem, který získáte v autorizovaném servisu DEWALT.

## Použití prodlužovacího kabelu

Pokud to není nezbytně nutné, prodlužovací kabel nepoužívejte. Používejte schválený prodlužovací kabel vhodný pro vaši nabíječku (viz technické údaje). Minimální průřez vodiče je 1 mm<sup>2</sup>. Maximální délka vodiče je 30 m.

V případě použití navinovacího kabelu odviňte vždy celou délku kabelu.

## MONTÁŽ A SEŘÍZENÍ



**VAROVÁNÍ:** Z důvodu snížení rizika zranění vypněte nářadí a odpojte napájecí kabel od sítě před nasazením nebo sejmutím příslušenství, před jakýmkoli seřízením, před výměnou nástavců nebo před prováděním oprav. Ujistěte se, zda je spouštěcí spínač v poloze vypnuto (OFF). Při náhodném spuštění nářadí může dojít k zranění.

### Vložení a vyjmutí příslušenství SDS Max® (obr. 3A, 3B)

Toto nářadí používá vrtáky a sekáče SDS Max® (viz detail na obr. 3B, kde je znázorněn příčný řez upínací stopky nástroje SDS Max®).

1. Vyčistěte a namažte upínací stopku nástroje.



**VAROVÁNÍ:** Nanášejte na upínací stopku pouze malé množství maziva. Nenanášejte mazivo na nářadí.

2. Vložte upínací stopku nástroje do držáku nástrojů (h). Zatlačte nástroj dovnitř a lehce s ním otáčejte, dokud objímka nezapadne do správné polohy.
3. Zatáhněte za nástroj a ujistěte se, zda je řádně zajištěn.  
Funkce sekání vyžaduje, aby pracovní nástroj, který je upnutý v držáku nástrojů, prováděl v axiální ose pohyb v rozsahu několika centimetrů.
4. Chcete-li pracovní nástroj vyjmout, stáhněte směrem dozadu zajišťovací objímku držáku nástrojů (h) a vyjměte nástroj z nářadí

### Volba pracovního režimu (obr. 4A, 4B)

Nářadí může být používáno ve dvou pracovních režimech (obr. 4A):



**Příklepové vrtní:** při vrtní do betonu, cihel, kamene a zdiva.



**Sekání:** při sekání a bouracích pracích. V tomto režimu můžete nářadí také použít jako páku k uvolnění zaseknutého vrtáku.

1. Chcete-li provést volbu pracovního režimu, otáčejte voličem režimu (g), dokud nebude ukazovat na symbol požadovaného pracovního režimu.

Možná bude nutné lehce pohnout držákem nástrojů (h), aby byl umožněn přechod voliče (g) přes polohu „0“.

2. Zkontrolujte, zda je volič režimu (g) ve své poloze řádně zajištěn.

### Označení polohy sekáče

Sekáč může být nastaven a zajištěn ve 24 různých polohách (obr. 4B).

1. Otáčejte voličem režimu (g), dokud nebude ukazovat na polohu s označením „0“.
2. Otočte sekáč do požadované polohy.
3. Nastavte volič režimu (g) do polohy „pouze sekání“.
4. Otáčejte sekáčem, dokud nedojde k jeho zajištění.

### Nastavení elektronického regulátoru otáček a rázové energie (obr. 2)

Nastavte regulátor (c) na požadovanou úroveň. Otočení regulátoru směrem nahoru otáčky zvyšuje a otočení směrem dolů otáčky snižuje. Požadované nastavení vychází ze zkušenosti. Například:

- při sekání nebo vrtní měkkých a křehkých materiálů nebo je-li vyžadována minimální lámavost, nastavte regulátor do polohy pro výkon
- při sekání nebo vrtní tvrdých materiálů nastavte regulátor do polohy pro vysoký výkon

### Nastavení spínače ovládání momentu (obr. 2)

#### D25701/D25730

Při každém připojení nářadí k elektrické síti se automaticky obnoví nastavení nízké hodnoty momentu.

1. Chcete-li zvolit nastavení vysoké hodnoty momentu, přesuňte spínač (f) doprava tak, aby došlo k jeho zajištění v koncové poloze.
2. Chcete-li zvolit nastavení nízké hodnoty momentu, přesuňte spínač (f) doleva tak, aby došlo k jeho zajištění v koncové poloze.
3. Možná bude nutné lehce pohnout držákem nástrojů, aby byla umožněna aktivace mechanismu.

### Sestavení a montáž boční rukojeti (obr. 5A - 5C)

Boční rukojeť (j) lze upevnit na přední i zadní část kladiva tak, aby vyhovovala jak pravákům, tak i levákům.



**VAROVÁNÍ:** Nářadí používejte vždy s řádně upevněnou boční rukojetí.

### MONTÁŽ V PŘEDNÍ POLOZE (obr. 5A, 5B)

1. Nasuňte ocelový kroužek (q) na objímku (i) nacházející se za držákem nástrojů (h). Přitiskněte k sobě oba konce ocelového kroužku, namontujte pouzdro (o) a zasuňte kolík (p).
2. Nasadte svorku boční rukojeti (n) a našroubujte upínací kotouč (k). Neprovádějte dotažení.



**VAROVÁNÍ:** Jakmile bude svorka boční rukojeti sestavena, neměla by být nikdy sejmuta.

3. Našroubujte boční rukojeť (j) do upínacího kotouče a dotáhněte ji.
4. Nastavte montážní sestavu boční rukojeti do požadované polohy. Při vrtání v horizontálním směru s těžkým vrtákem doporučujeme umístit rukojeť v úhlu přibližně 20°, aby byla zajištěna optimální ovladatelnost nářadí (obr. 5B).
5. Montážní sestavu boční rukojeti zajistěte utažením upínacího kotouče (k).

### MONTÁŽ V ZADNÍ POLOZE (obr. 5C)

Umístění rukojeti v zadní poloze se využívá zejména při vrtání do podlahy.

1. Odšroubujte boční rukojeť (j) a sejměte ji z přední části nářadí. Uchycení boční rukojeti nechejte na přední části nářadí.
2. Zašroubujte boční rukojeť přímo do jedné z poloh (l) na zadní části nářadí.

## OBSLUHA

### Pokyny pro obsluhu



#### VAROVÁNÍ:

- Vždy dodržujte bezpečnostní předpisy a příslušná nařízení.
- Uvědomte si, kde je uloženo vodovodní potrubí a kde je vedena elektroinstalace.
- Vyvíjejte na nářadí pouze lehký tlak (asi 20 kg). Nadměrný tlak na nářadí neurychlí vrtání, ale sníží výkon nářadí a může zkrátit jeho provozní životnost.
- Vždy držte nářadí pevně oběma rukama a zaujměte pevný postoj. Nářadí používejte vždy s řádně upevněnou boční rukojetí.

### Správná poloha rukou (obr. 1 a 6)



**VAROVÁNÍ:** Z důvodu snížení rizika vážného zranění **VŽDY** používejte správný úchop nářadí, jako na uvedené obrázku.



**VAROVÁNÍ:** Z důvodu snížení rizika vážného zranění držte nářadí **VŽDY** bezpečně a očekávejte nenadálé reakce.

Správná poloha rukou vyžaduje, abyste měli jednu ruku na boční rukojeti (j) a druhou ruku na hlavní rukojeti (m).

### Zapnutí a vypnutí (obr. 1)

Zajišťovací tlačítko (b) umožňuje zajištění hlavního spínače (a), pracuje-li nářadí v režimu sekání. Je-li zajišťovací tlačítko použito v režimu vrtání, bezpečnostní funkce nářadí zajistí jeho automatické vypnutí.

Chcete-li nářadí zapnout, stiskněte hlavní spínač (a).

Chcete-li pracovat v nepřetržitém režimu, stiskněte a držte stisknutý hlavní spínač (a), přesuňte zajišťovací tlačítko (b) směrem nahoru a uvolněte hlavní spínač.

Chcete-li nářadí vypnout, uvolněte hlavní spínač.

Chcete-li vypnout nářadí z režimu nepřetržitého chodu, spínač krátce stiskněte a uvolněte jej. Vypínejte nářadí vždy po ukončení práce a před odpojením napájecího kabelu od zásuvky.

### Příklepové vrtání

1. Chcete-li nářadí zapnout, stiskněte hlavní spínač (a).
2. Chcete-li nářadí vypnout, uvolněte hlavní spínač.

### Vrtání s plným vrtákem (obr. 1)

1. Upněte příslušný vrták.
2. Nastavte volič režimu (g) do polohy pro příklepové vrtání.
3. Nastavte elektronický regulátor otáček a rázové energie (c) na požadovanou úroveň.
4. Namontujte a nastavte boční rukojeť (j).
5. Označte si místo, kde bude vyvrtán otvor.
6. Umístěte vrták na značku a spusťte nářadí.
7. Vypínejte nářadí vždy po ukončení práce a před odpojením napájecího kabelu od zásuvky.

## Vrtání s korunovým vrtákem (obr. 1)

1. Upněte vhodný korunový vrták.
2. Do korunového vrtáku instalujte vodící vrták.
3. Nastavte volič režimu (g) do polohy pro příklepové vrtání.
4. Nastavte elektronický regulátor otáček a rázové energie (c) na střední nebo vysokou hodnotu.
5. Namontujte a nastavte boční rukojeť (j).
6. Umístěte vodící vrták na značku a spusťte nářadí. Vrtejte, dokud korunový vrták nevnikne do betonu alespoň do hloubky 1 cm.
7. Zastavte nářadí a vyjměte vodící vrták. Nasad'te korunový vrták znovu do otvoru a pokračujte ve vrtání.
8. Při vrtání materiálu s tloušťkou větší než je výška korunového vrtáku pravidelně odlamujte válec betonu uvnitř korunového vrtáku. Aby nedošlo k náhodnému odlomení betonu okolo vrtaného otvoru, provrtejte nejdříve celý materiál vodícím vrtákem. Potom z každé strany materiálu vyvrtejte jádro do poloviny tloušťky materiálu.
9. Vypínejte nářadí vždy po ukončení práce a před odpojením napájecího kabelu od zásuvky.

## Sekání a osekávání (obr. 1)

1. Vložte do držáku vhodný sekáč a rukou jej nastavte do jedné z 24 poloh.
2. Nastavte volič režimu (g) do polohy pouze sekání.
3. Nastavte elektronický regulátor otáček a rázové energie (c) na požadovanou úroveň.
4. Namontujte a nastavte boční rukojeť (j).
5. Zapněte nářadí a zahajte práci.
6. Vypínejte nářadí vždy po ukončení práce a před odpojením napájecího kabelu od zásuvky.

## ÚDRŽBA

Vaše elektrické nářadí DEWALT bylo zkonstruováno tak, aby pracovalo co nejdéle s minimálními nároky na údržbu. Dlouhodobá bezproblémová funkce nářadí závisí na jeho řádné údržbě a pravidelném čištění.



**VAROVÁNÍ:** Z důvodu snížení rizika zranění vypněte nářadí a odpojte napájecí kabel od sítě před nasazením nebo sejmutím příslušenství, před jakýmkoli seřízením, před výměnou nástavců nebo před prováděním oprav. Ujistěte se, zda je spouštěcí spínač v poloze vypnuto (OFF). Při náhodném spuštění nářadí může dojít k zranění.

Opravy tohoto nářadí nemůže provádět uživatel. Přibližně po 150 provozních hodinách svěřte kontrolu nářadí autorizovanému servisu DEWALT. Dojde-li k problému ještě před tímto časovým intervalem, svěřte opravu nářadí autorizovanému servisu DEWALT.

## Uhlíky (obr. 2)

Žlutá kontrolní dioda opotřebením uhlíků (e) se rozsvítí, jakmile se blíží konec provozní životnosti uhlíků.

Po dalších 8 hodinách používání nářadí dojde k úplnému opotřebením uhlíků a k automatickému vypnutí motoru.

Uhlíky nejsou opravitelné. Svěřte tento úkon údržby autorizovanému servisu DEWALT.

Jakmile se rozsvítí kontrolní dioda údržby (d), musí být provedena požadovaná údržba nářadí.



## Mazání

Vaše elektrické nářadí nevyžaduje žádné další mazání.

U příslušenství typu SDS Plus® musí být pravidelně mazána jeho upínací stopka.



## Čištění



**VAROVÁNÍ:** Jakmile se ve větracích drážkách a v jejich blízkosti nahromadí nečistoty a prach, ofoukejte kryt nářadí proudem suchého stlačeného vzduchu. Při provádění tohoto úkonu údržby používejte schválenou ochranu zraku a masku proti prachu.



**VAROVÁNÍ:** K čištění nekovových součástí nářadí nikdy nepoužívejte rozpouštědla nebo jiné agresivní látky. Tyto chemické látky mohou oslabit materiály používané při výrobě těchto součástí. Používejte pouze hadřík navlhčený v mýdlovém roztoku. Dbejte na to, aby se do nářadí nikdy nedostala žádná kapalina. Nikdy neponořujte žádnou část nářadí do kapaliny.

## Doplňkové příslušenství



**VAROVÁNÍ:** Jiné příslušenství, než je příslušenství nabízené společností DEWALT, nebylo s tímto výrobkem testováno. Proto by mohlo být použití takového příslušenství s tímto nářadím velmi nebezpečné. Chcete-li snížit riziko zranění, používejte s tímto nářadím pouze příslušenství doporučené společností DEWALT.

Na přání jsou dodávány různé typy vrtáků a sekáčů SDS Max®.

Další podrobnosti týkající se příslušenství získáte u autorizovaného prodejce.

## Ochrana životního prostředí



Tříděný odpad. Tento výrobek nesmí být vyhozen do běžného domácího odpadu.

Pokud nebudete výrobek DEWALT dále používat nebo přejete-li si jej nahradit novým, nelikvidujte jej spolu s běžným komunálním odpadem. Zlikvidujte tento výrobek v tříděném odpadu.



Tříděný odpad umožňuje recyklaci a opětovné využití použitých výrobků a obalových materiálů. Opětovné použití recyklovaných materiálů pomáhá chránit životní prostředí před znečištěním a snižuje spotřebu surovin.

Místní sběrný odpadů, recyklační stanice nebo prodejny vám poskytnou informace o správné likvidaci elektro odpadů z domácnosti.

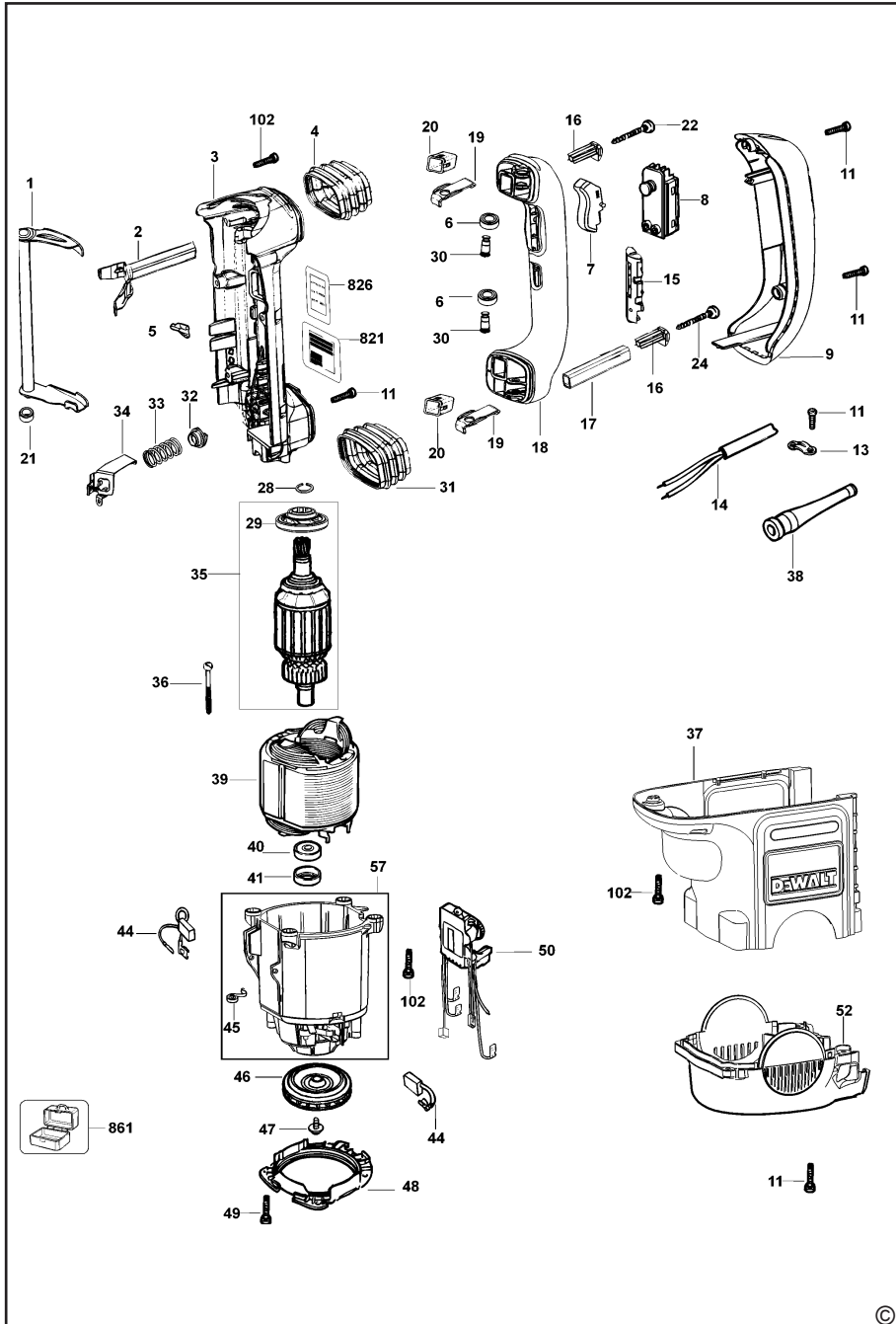
Společnost DEWALT poskytuje službu sběru a recyklace výrobků DEWALT po skončení jejich provozní životnosti. Chcete-li získat výhody této služby, odevzdejte prosím váš výrobek kterémukoli autorizovanému zástupci servisu, který nářadí odebere a zajistí jeho recyklaci.

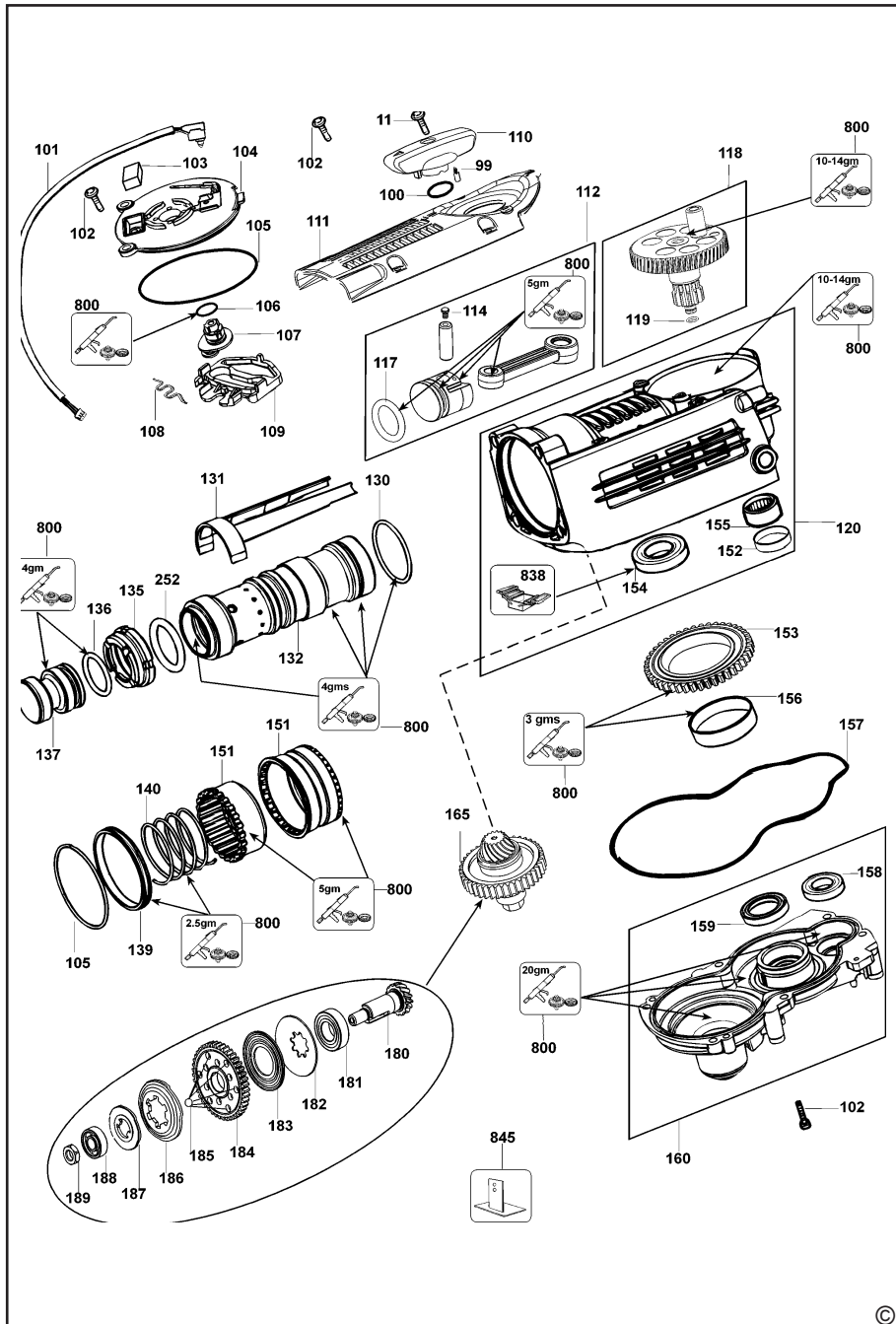
Místo nejbližšího autorizovaného servisu DEWALT naleznete na příslušné adrese uvedené na zadní straně tohoto návodu. Seznam autorizovaných servisů DEWALT a podrobnosti o poprodejním servisu naleznete také na internetové adrese: [www.2helpU.com](http://www.2helpU.com).

D25700K

MOTOR

DREHHAMMER 1

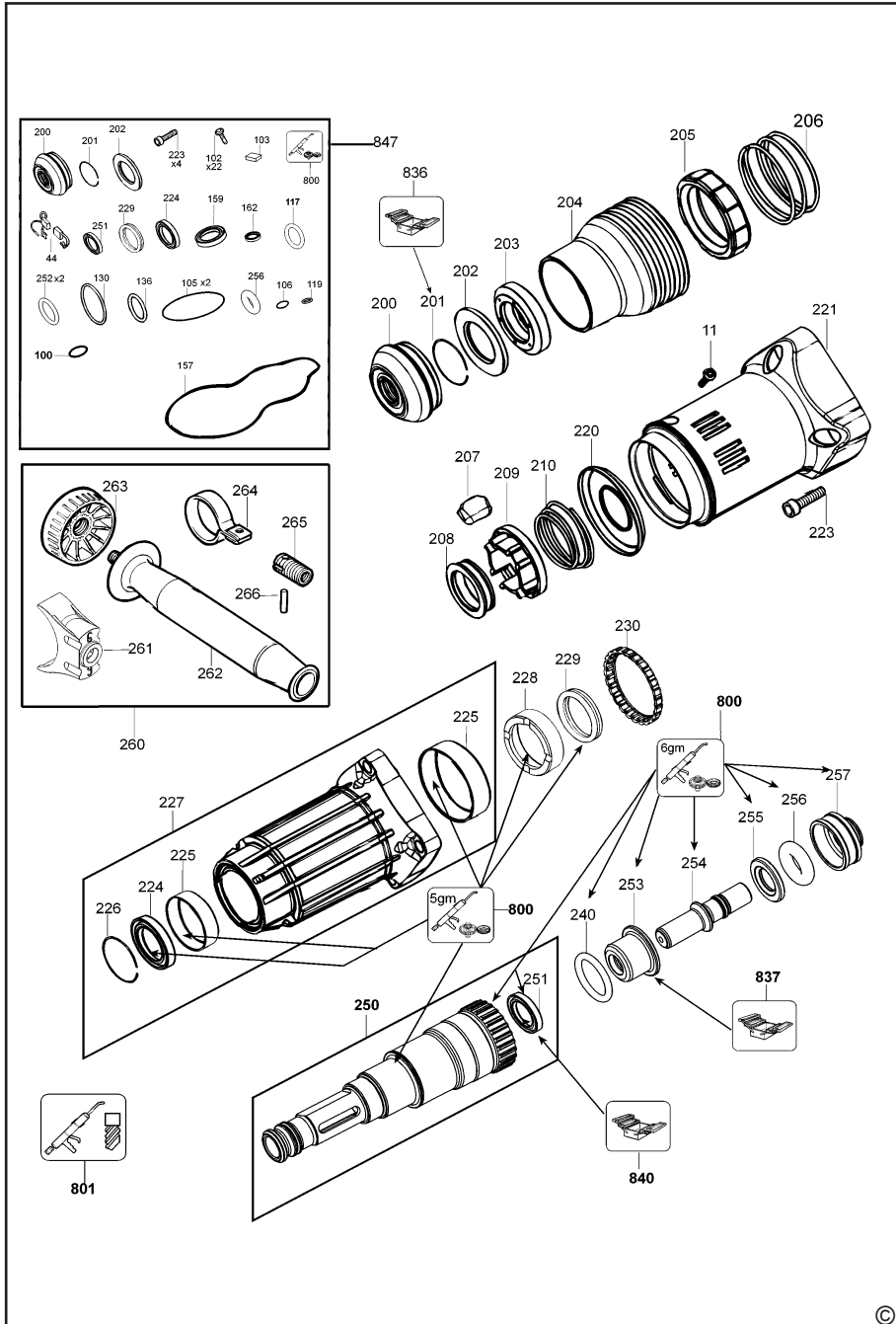




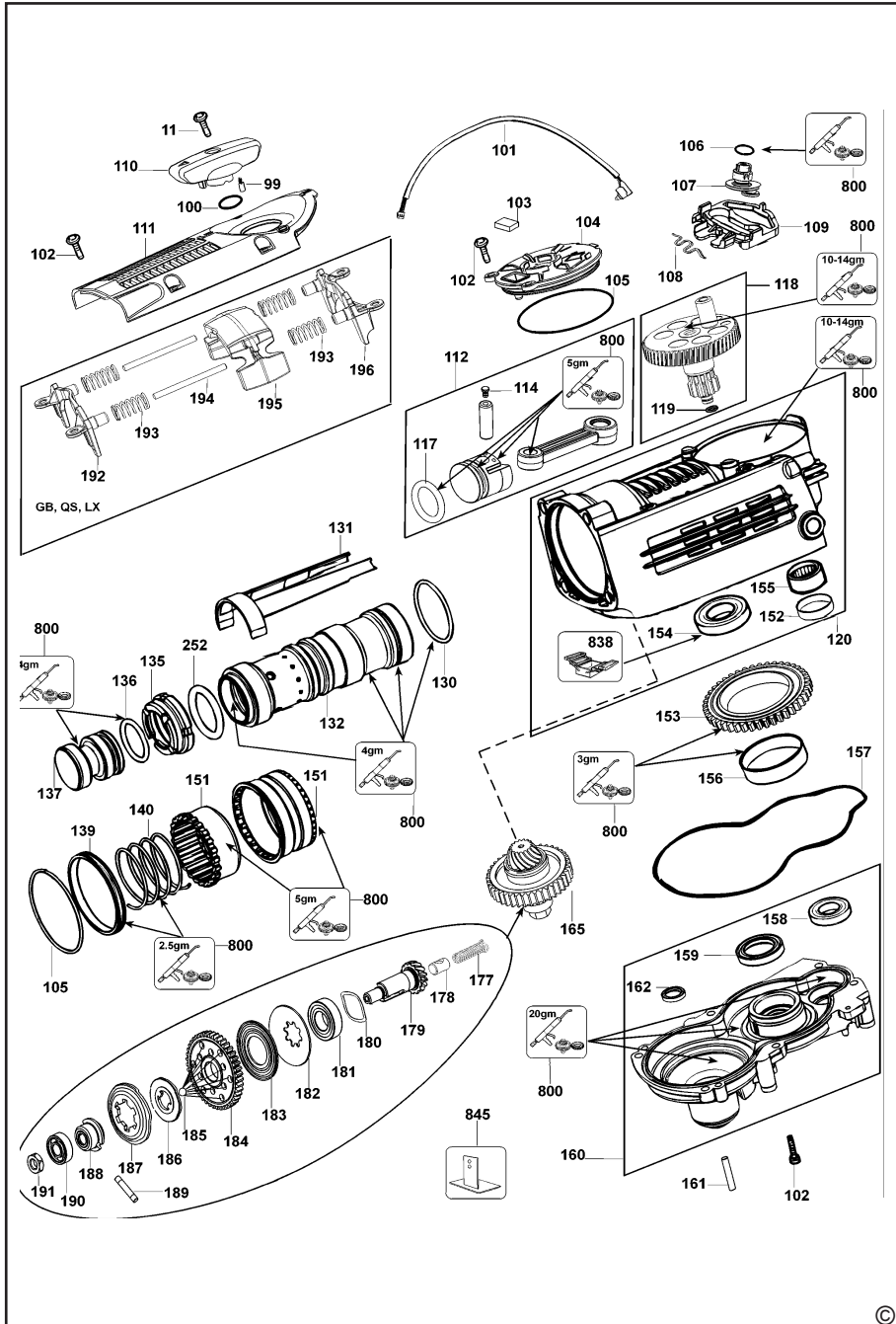
D25700K

HALTER WERKZEUG

DREHHAMMER 1



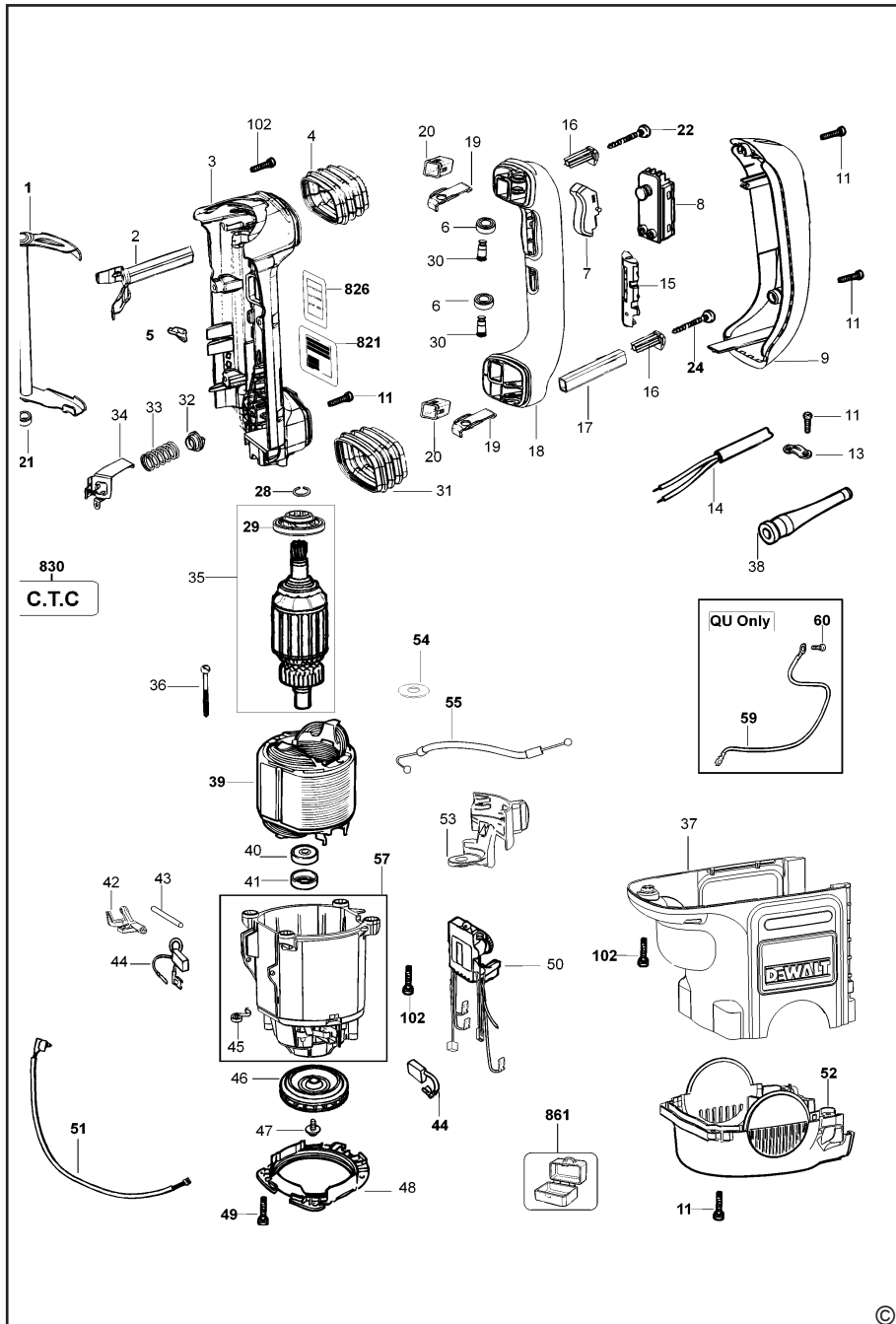


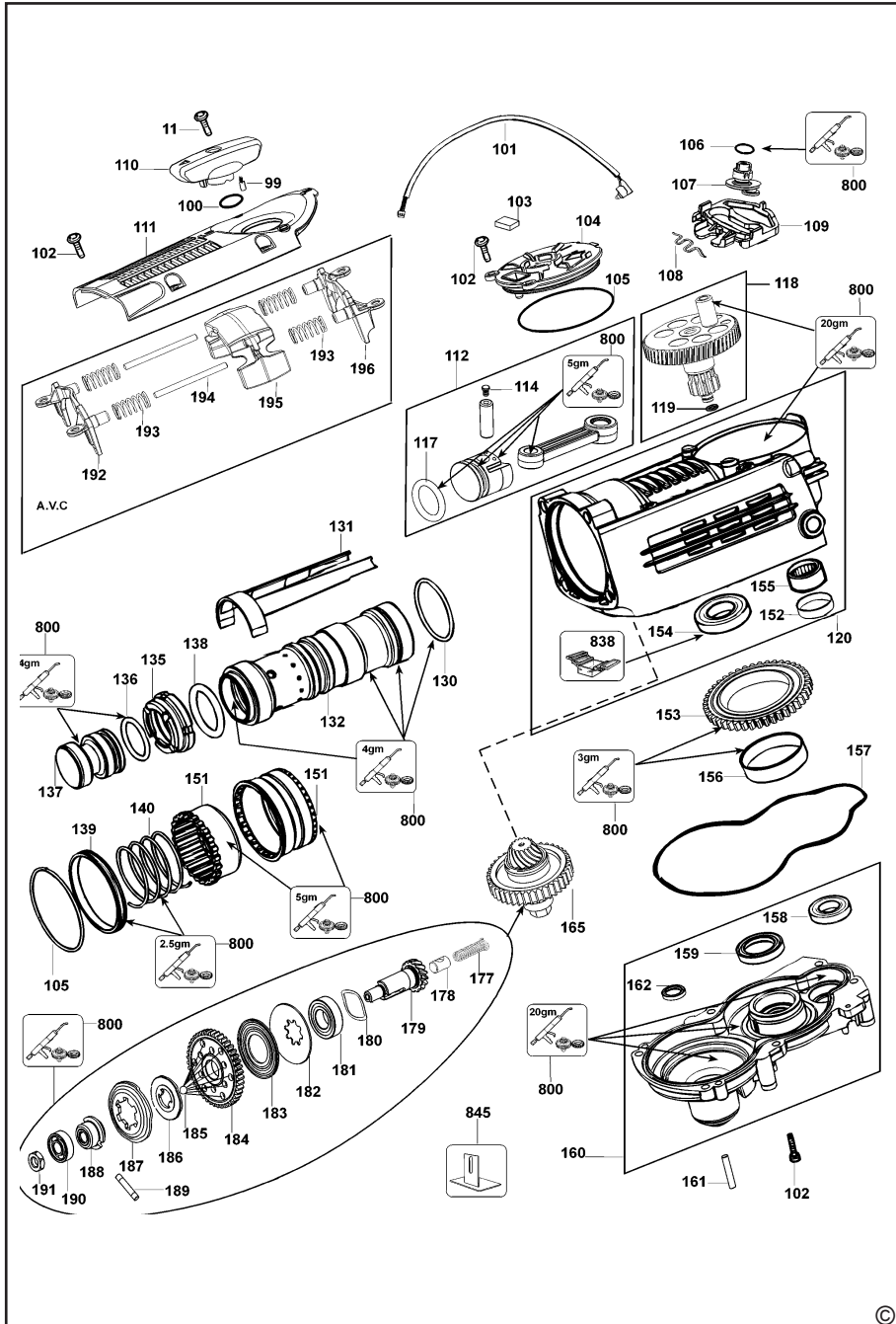


D25701K

MOTOR

DREHHAMMER 2











## ZÁRUKA

Společnost DeWALT je přesvědčena o kvalitě svých výrobků a nabízí mimořádnou záruku pro profesionální uživatele tohoto nářadí. Tato záruka je nabízena ve prospěch zákazníka a nijak neovlivní jeho zákonná záruční práva. Tato záruka platí ve všech členských státech EU a evropské zóny volného obchodu EFTA.

### • 30 DNŮ ZÁRUKA VÝMĚNY •

Nejste-li s výkonem vašeho nářadí DeWALT zcela spokojeni, můžete jej do 30 dnů po zakoupení vrátit. Nářadí musí být v kompletním stavu jako při zakoupení a musí být dodáno na místo, kde bylo zakoupeno, kde bude provedena výměna nebo navrácení peněz. Nářadí musí být v uspokojivém stavu a musí být předložen doklad o jeho zakoupení.

### • JEDNOROČNÍ SMLOUVA NA BEZPLATNÝ SERVIS •

Musí-li být během 12 měsíců po zakoupení provedena údržba nebo servis vašeho nářadí DeWALT, máte nárok na jedno bezplatné provedení tohoto úkonu. Tento úkon bude bezplatně proveden v autorizovaném servisu DeWALT. K nářadí musí být předložen doklad o jeho zakoupení. Tato oprava zahrnuje i práci. Tento bezplatný servis se nevztahuje na příslušenství a náhradní díly, pokud nejsou také kryty zárukou.

### • JEDNOROČNÍ PLNÁ ZÁRUKA •

Dojde-li během 12 měsíců od zakoupení výrobku DeWALT k poškození tohoto výrobku z důvodu závady materiálu nebo špatného dílenského zpracování, společnost DeWALT zaručuje bezplatnou výměnu všech poškozených částí - nebo dle našeho uvážení - bezplatnou výměnu celého nářadí, za předpokladu, že:

- Závada nevznikla v důsledku neodborného zacházení.
- Výrobek byl vystaven běžnému použití a opotřebování.
- Výrobek nebyl opravován neoprávněnými osobami.
- Byl předložen doklad o zakoupení;
- Byl výrobek vrácen kompletní s původními komponenty.

Požadujete-li reklamaci, kontaktujte prodejce u kterého jste výrobek zakoupili nebo vyhledejte autorizovanou servisní organizaci. Seznam autorizovaných servisů DeWALT a podrobnosti o poprodejním servisu naleznete také na internetové adrese: **www.2helpU.com**.

### STANLEY BLACK & DECKER CZECH REPUBLIC S.R.O.

Türkova 5b  
149 00 Praha 4  
Česká Republika  
Tel.: 00420 261 009 772  
Fax: 00420 261 009 784  
Servis: 00420 244 403 247  
www.dewalt.cz  
obchod@sbdinc.com

### STANLEY BLACK & DECKER SLOVAKIA S.R.O.

Vysoká 2/b  
811 06 Bratislava  
Tel.: 00420 261 009 772  
Fax: 00420 261 009 784  
www.dewalt.sk  
obchod@sbdinc.com

### BAND SERVIS

K Pasekám 4440  
760 01 Zlín  
Tel.: 00420 577 008 550,1  
Fax: 00420 577 008 559  
www.bandservis.cz  
bandservis@bandservis.cz

### BAND SERVIS

Paulínska 22  
917 01 Trnava  
Tel.: 00421 335 511 063  
Fax: 00421 335 512 624  
www.bandservis.sk  
p.talajka@bandservis.sk

Právo na případné změny vyhrazeno.

**06/2014**



**TYP VÝROBKU:**

<b>CZ</b>	Výrobní kód	Datum prodeje	Razítko prodejny Podpis
<b>SK</b>	Výrobný kód	Dátum predaja	Pečiatka predajne Podpis

<b>CZ</b>	Dokumentace záruční opravy			<b>SK</b>	Dokumentácia záručnej opravy	
<b>CZ</b>	Číslo	Datum příjmu	Datum zakázky	Číslo zakázky	Závada	Razítko Podpis
<b>SK</b>	Číslo dodávky	Dátum príjmu	Dátum opravy	Číslo objednávky	Porucha	Pečiatka Podpis

**CZ**  
Adresy servisu  
Band servis  
Klásterského 2  
CZ-140 00 Praha 4  
Tel.: 00420 244 403 247  
Fax: 00420 241 770 167

**CZ**  
Band servis  
K Pasekám 4440  
CZ-760 01 Zlín  
Tel.: 00420 577 008 550,1  
Fax: 00420 577 008 559  
<http://www.bandservis.cz>

**SK**  
Adresa servisu  
Band servis  
Paulínska ul. 22  
SK-917 01 Trnava  
Tel.: 00421 335 511 063  
Fax: 00421 335 512 624