



DEWALT



D25032

D25033

D25133

D25134

D25143

D25144

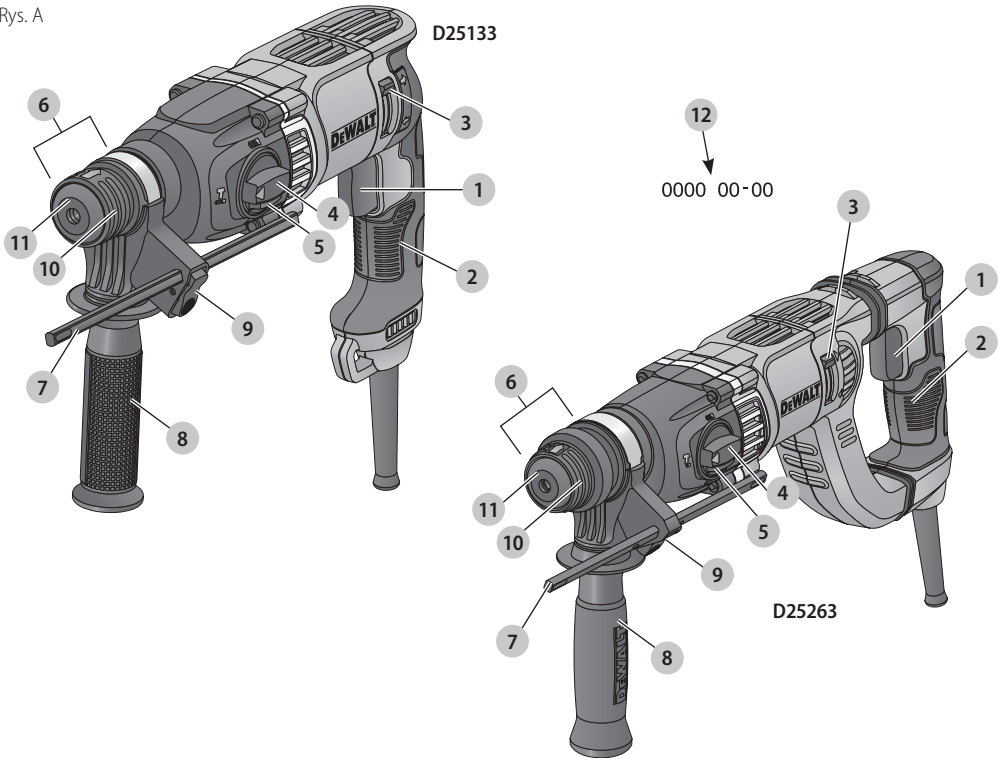
D25263

509212 - 93 PL

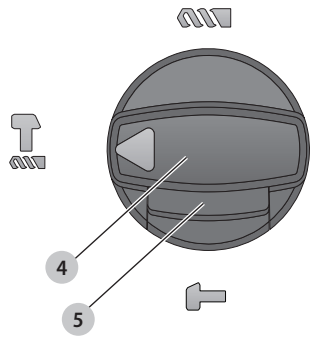
Tłumaczenie oryginalnej instrukcji



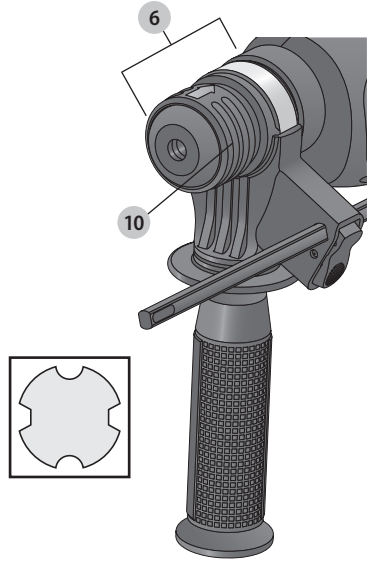
Rys. A



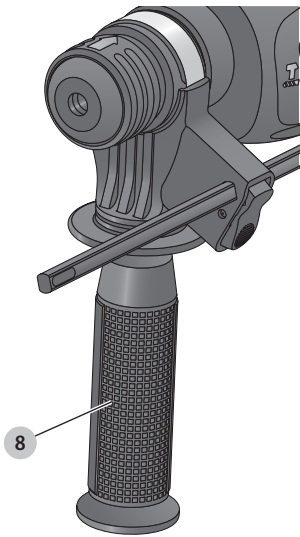
Rys. B



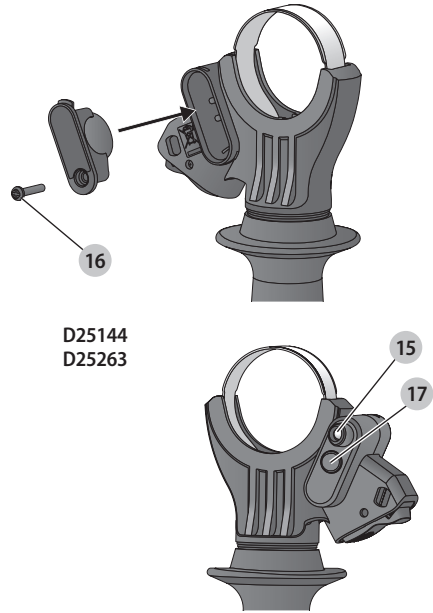
Rys. C



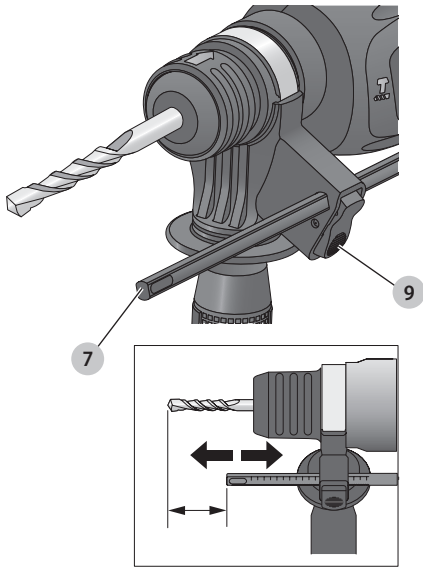
Rys. D



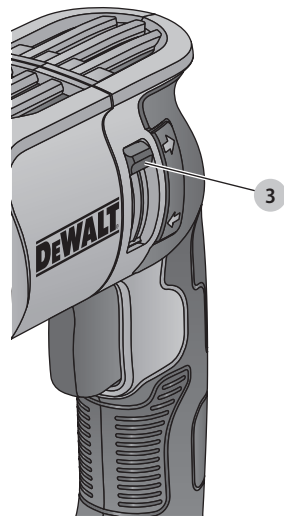
Rys. E



Rys. F

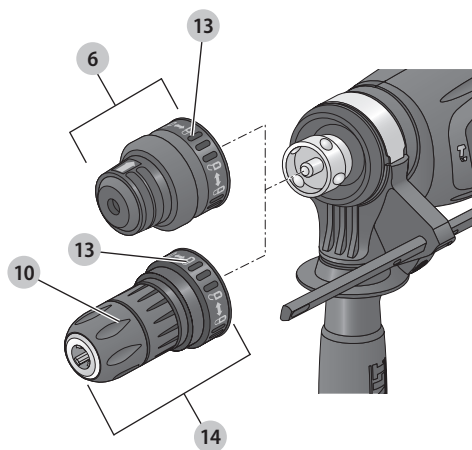


Rys. G

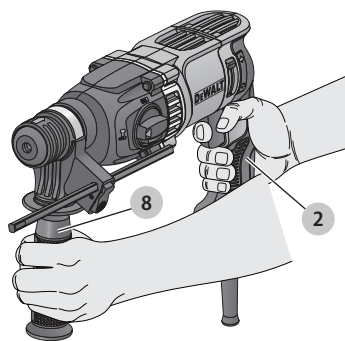


Rys. H

D25134
D25144



Rys. I



WIERTARKA UDAROWA

D25032, D25033, D25133, D25134, D25143, D25144, D25263

Gratulacje!

Dziękujemy za zakup urządzenia firmy DEWALT. Wiele lat doświadczeń, niezwykle staranne wykonanie i ciągle innowacje sprawiły, że firma DEWALT stała się prawdziwie niezawodnym partnerem dla wszystkich użytkowników profesjonalnych elektronarzędzi.

Dane techniczne

	D25032	D25033	D25133	D25134	D25143	D25144	D25263
Napięcie	V	230	230	230	230	230	230
(Tylko Wielka Brytania i Irlandia)		230/115	230/115	230/115	230/115	230/115	230/115
Typ		1/10	1/10	1/10	1/10	1	1/10
1							1
Częstotliwość	Hz	50	50	50	50	50	50
Moc elektryczna	W	710	710	800	800	900	900
Obroty bez obciążenia	min ⁻¹	0-1550	0-1550	0-1500	0-1500	0-1450	0-1450
Uderzenia na min bez obciążenia	Uderzenia na minutę	0-5680	0-5680	0-5500	0-5540	0-5350	0-5350
Energia jednego uderzenia (EPTA 05/2009)	J	2,0	2,0	2,6	2,8	3,0	3,0
Maksymalna średnica wiercenia w stali/drewnie/betonie	mm	13/30/22	13/30/22	13/30/26	13/30/26	13/30/28	13/30/28
Pozycje dłuta	—	44	44	48	48	48	48
Średnica wiercenia z użyciem koronki w miękkiej cegle	mm	50	50	50	65	65	65
Mocowanie narzędzia	SDS Plus	SDS Plus	SDS Plus	SDS Plus	SDS Plus	SDS Plus	SDS Plus
Średnica kołnierza	mm	43	43	43	54	54	54
Ciężar	kg	2,5	2,5	2,6	3,0	3,1	3,1

Wartości hałasu i wartości drgań (sumy wektorowe przyspieszeń) zgodnie z EN60745-2-6:

L _{PA} (poziom emisji ciśnienia akustycznego)	dB(A)	87	87	89	90	91	91	91
L _{WA} (poziom mocy akustycznej)	dB(A)	98	98	100	101	102	102	102
K _{WA} (niepewność dla danego poziomu dźwięku)	dB(A)	3	3	3	3	3	3	3
Wiercenie w metalu								
Wartość emisji drgań a _{h,D} =	m/s ²	<2,5	<2,5	<2,5	<2,5	<2,5	<2,5	<2,5
Niepewność K =	m/s ²	1,5	1,5	1,5	1,5	1,5	1,5	1,5
Wiercenie w betonie								
Wartość emisji drgań a _{h,HD} =	m/s ²	13,6	13,6	15,4	15,7	14,9	14,9	9,8
Niepewność K =	m/s ²	1,5	1,5	1,5	1,5	1,5	1,5	1,5
Dłutowanie								
Wartość emisji drgań a _{h,Cheq} =	m/s ²	—	12,5	14,9	14,3	13,8	13,8	8,1
Niepewność K =	m/s ²	—	1,5	1,5	1,5	1,5	1,5	1,5
Wkręcanie bez udaru								
Wartość emisji drgań a _h =	m/s ²	<2,5	<2,5	<2,5	<2,5	<2,5	<2,5	<2,5
Niepewność K =	m/s ²	1,5	1,5	1,5	1,5	1,5	1,5	1,5

Poziom emisji drgań podany w tej karcie informacyjnej został zmierzony zgodnie ze znormalizowanym testem opisanym w normie EN60745 i może być stosowany do porównywania narzędzi. Może być również wykorzystywany do wstępnej analizy ekspozycji.



OSTRZEŻENIE: Podany poziom emisji drgań dotyczy głównych zastosowań narzędzia. Jednakże, w przypadku użycia narzędzia do innych zastosowań, przy użyciu innych akcesoriów lub narzędzia nie konserwowanego poprawnie, poziom drgań może być inny od podanego. W takich sytuacjach ekspozycja na drgania w trakcie całego okresu użytkowania maszyny może być dużo większa.

W oszacowaniu poziomu ekspozycji na drgania należy również brać pod uwagę czas wyłączenia narzędzia lub okresy, kiedy narzędzie jest włączone, ale nie wykonuje pracy. Narażenie na drgania w trakcie całego dnia pracy mogłoby się wtedy okazać dużo mniejsze niż przy ciągłym użyciu.

W celu ochrony użytkownika przed skutkami drgań stosować dodatkowe środki bezpieczeństwa, jak np. prawidłowa konserwacja elektronarzędzi i akcesoriów, utrzymywanie ciepłoty rąk, odpowiednia organizacja pracy.

Deklaracja zgodności WE

Dyrektywa Maszynowa



Wiertarka udarowa

**D25032, D25033, D25133, D25134,
D25143, D25144, D25263**

DeWALT deklaruje, że produkty opisane w sekcji **dane techniczne** są zgodne z zapisami norm: 2006/42/WE, EN60745-1:2009+A11:2010, EN60745-2-6:2010.

Produkty te są również zgodne z zapisami dyrektyw 2014/30/UE oraz 2011/65/UE. Aby uzyskać więcej informacji, proszę skontaktować się z firmą DeWALT pod podanym niżej adresem lub skorzystać z informacji na ostatniej stronie okładki instrukcji obsługi.

Niżej podpisany jest odpowiedzialny za zebranie danych technicznych i składa tę deklarację w imieniu firmy DeWALT.

Markus Rempel
Director Engineering
DeWALT, Richard-Klinger-Straße 11,
D-65510, Idstein, Niemcy
27.03.2017



OSTRZEŻENIE: Aby zmniejszyć ryzyko obrażeń, przeczytać instrukcję.

Definicje: Wytyczne dotyczące bezpieczeństwa

Podane poniżej definicje określają stopień zagrożenia oznaczony danym słowem. Proszę przeczytać instrukcję i zwracać uwagę na te symbole.



NIEBEZPIECZEŃSTWO: Informuje o bezpośrednim niebezpieczeństwie. Nieprzestrzeganie tego zalecenia **grozi** doznaniem **śmiertelnych lub ciężkich obrażeń ciała**.



OSTRZEŻENIE: Informuje o potencjalnym niebezpieczeństwie. Nieprzestrzeganie tego zalecenia **może grozić** doznaniem **śmiertelnych lub ciężkich obrażeń ciała**.



PRZESTROGA: Informuje o potencjalnym niebezpieczeństwie. Nieprzestrzeganie tego zalecenia

może prowadzić do obrażeń ciała od lekkiego do średniego stopnia.

UWAGA: Informuje o czynnościach **nie powodujących obrażeń ciała, lecz mogących prowadzić do szkód materiałnych**.



Ostrzega przed możliwością porażenia prądem elektrycznym.



Oznacza ryzyko pożaru.

Ogólne ostrzeżenia dotyczące bezpiecznego użytkownika elektronarzędzi



OSTRZEŻENIE: Należy zapoznać się ze wszystkimi zaleceniami dotyczącymi bezpieczeństwa i obsługi oraz rysunkami i danymi umieszczonymi w dołączonej do elektronarzędzia instrukcji obsługi.

Niestosowanie się do wszystkich poniższych instrukcji może stać się przyczyną porażenia prądem elektrycznym, pożaru i/lub poważnego zranienia.

ZACHOWAĆ WSZYSTKIE INSTRUKCJE I INFORMACJE DOTYCZĄCE BEZPIECZNEJ PRACY, ABY MÓC KORZYSTAĆ Z NICH W PRZYSZŁOŚCI

Pojęcie „elektronarzędzie” użyte w treści ostrzeżenia odnosi się do elektrycznego (zasilanego przewodem) elektronarzędzia lub elektronarzędzia zasilanego akumulatorem (bezprowodowego).

1) Bezpieczeństwo w miejscu pracy

- Miejsce pracy musi być czyste i dobrze oświetlone.**
Miejsca ciemne i takie, w których panuje nieporządek, stwarzają ryzyko wypadku.
- Nie wolno używać elektronarzędzi w strefach zagrożenia wybuchem, w pobliżu palnych cieczy, gazów czy pyłów.** Elektronarzędzia mogą wytworzyć iskry powodujące zapłon pyłów lub oparów.
- W czasie pracy elektronarzędziami nie pozwalają na przebywanie w pobliżu dzieci i innych osób postronnych.** Chwila nieuwagi może spowodować utratę kontroli nad narzędziem.

2) Ochrona przed porażeniem prądem elektrycznym

- Gniazdo musi być dostosowane do wtyczki elektronarzędzia. Nie wolno przerabiać wtyczek. Nie używać żadnych łączników lub rozdzielaczy elektrycznych z uziemionymi elektronarzędziami.**
Nieprzerabiane wtyczki i odpowiednie gniazda zmniejszają ryzyko porażenia prądem elektrycznym.
- Należy unikać bezpośredniej styczności z uziemionymi lub zerowanymi powierzchniami, takimi jak rurociągi, grzejniki, kucharki i lodówki.**
Ryzyko porażenia prądem elektrycznym wzrasta, jeśli Twoje ciało jest uziemione.
- Nie narażać elektronarzędzi na działanie deszczu lub zwiększonej wilgotności.** Dostanie się wody do wnętrza

elektronarzędzia zwiększa ryzyko porażenia prądem elektrycznym.

- d) **Nie wolno ciągnąć za kabel zasilający. Nie wolno ciągnąć, podnosić ani wyciągać wtyczki z gniazda, poprzez ciągnięcie za kabel zasilający narzędzia. Chronić kabel zasilający przed kontaktem z gorącymi elementami, olejami, ostrymi krawędziami i ruchomymi częściami.** Uszkodzenie lub zapłatanie kabla zasilającego zwiększa ryzyko porażenia prądem elektrycznym.
- e) **W czasie pracy elektronarzędziem poza pomieszczeniami zamkniętymi, należy używać przystosowanych do tego przedłużaczy.** Korzystanie z przedłużaczy przystosowanych do użycia na zewnątrz budynków zmniejsza ryzyko porażenia prądem.
- f) **Jeśli zachodzi konieczność używania narzędzia w wilgotnym otoczeniu, należy używać źródła zasilania zabezpieczonego wyłącznikiem różnicowoprądowym.** Stosowanie wyłączników różnicowoprądowych zmniejsza ryzyko porażenia prądem elektrycznym.

3) Środki ochrony osobistej

- a) **W czasie pracy elektronarzędziem zachować czujność, patrzeć uważnie i kierować się zdrowym rozsądkiem. Nie używać elektronarzędzia w stanie zmęczenia, pod wpływem narkotyków, alkoholu lub leków.** Nawet chwila nieuwagi w czasie pracy elektronarzędziem może doprowadzić do poważnych obrażeń ciała.
- b) **Używać środków ochrony osobistej. Zawsze zakładać okulary ochronne.** Używanie, w miarę potrzeb, środków ochrony osobistej, takich jak maska przeciwpyłowa, buty ochronne z antypoślizgową podeszwą, kask czy ochronniki słuchu, zmniejsza ryzyko odniesienia uszczerbku na zdrowiu.
- c) **Unikać niezamierzonego uruchomienia. Przed przyłączeniem do zasilania i/lub włożeniem akumulatorów oraz przed podniesieniem i przenoszeniem narzędzia, upewnić się, że wyłącznik znajduje się w pozycji „wyłączone”.** Trzymanie palca na wyłączniku podczas przenoszenia lub podłączenie włączanego narzędzia do zasilania łatwo staje się przyczyną wypadków.
- d) **Przed włączeniem elektronarzędzia, usunąć wszystkie klucze i narzędzia do regulacji.** Klucz pozostawiony zamocowany do obrotowej części elektronarzędzia może spowodować obrażenia.
- e) **Nie wychylać się. Przez cały czas zachowywać solidne oparcie nóg i równowagę.** Dzięki temu ma się lepszą kontrolę nad elektronarzędziem w nieoczekiwanych sytuacjach.
- f) **Założyć odpowiedni strój. Nie nosić luźnych ubrań ani biżuterii. Trzymać włosy, ubranie i rękawice z dala od ruchomych elementów.** Luźne ubranie, biżuteria lub długie włosy mogą zostać pochwycone przez ruchome części.

- g) **Jeśli sprzęt jest przystosowany do przyłączenia urządzeń odprowadzających i zbierających pył, upewnić się, czy są one przyłączone i właściwie użytkowane.** Używanie takich urządzeń zmniejsza zagrożenia związane z obecnością pyłów.

4) Obsługa i konserwacja elektronarzędzi

- a) **Nie wolno przeciążać elektronarzędzi. Używać elektronarzędzi odpowiednich do rodzaju wykonywanej pracy.** Dzięki odpowiednim elektronarzędziami wykona się pracę lepiej i w sposób bezpieczny, w tempie, do którego narzędzie zostało zaprojektowane.
- b) **Nie wolno używać elektronarzędzia z zepsutym wyłącznikiem, który nie pozwala na sprawne włączanie i wyłączanie.** Elektronarzędzie, którego pracy nie można kontrolować wyłącznikiem, jest niebezpieczne i musi zostać naprawione.
- c) **Przed przystąpieniem do regulacji, wymiany akcesoriów oraz przed schowaniem elektronarzędzia, należy odłączyć wtyczkę od źródła zasilania i/lub odłączyć akumulator od urządzenia.** Takie środki zapobiegawcze zmniejszają ryzyko przypadkowego uruchomienia elektronarzędzia.
- d) **Nie używane elektronarzędzie przechowywać poza zasięgiem dzieci i nie dopuszczać osób nie znających elektronarzędzia lub tej instrukcji do posługiwania się elektronarzędziem.** Elektronarzędzia są niebezpieczne w rękach niewprawnego użytkownika.
- e) **Regularnie dokonywać konserwacji elektronarzędzi. Sprawdzić, czy ruchome części są właściwie połączone i zamocowane, czy części nie są uszkodzone oraz skontrolować wszelkie inne elementy mogące mieć wpływ na pracę elektronarzędzia. Wszystkie uszkodzenia należy naprawić przed rozpoczęciem użytkowania.** Wiele wypadków jest spowodowanych źle utrzymanymi elektronarzędziami.
- f) **Narzędzia tnące powinny być ostre i czyste.** Prawidłowo utrzymane narzędzia do cięcia o ostrych krawędziach tnących rzadziej się zakleszczają i są łatwiejsze do kontrolowania.
- g) **Elektronarzędzi, akcesoriów i końcówek itp., należy używać zgodnie z instrukcją obsługi, uwzględniając warunki i rodzaj wykonywanej pracy.** Użycie elektronarzędzi niezgodnie z przeznaczeniem może być bardzo niebezpieczne.

5) Naprawy

- a) **Powierzać naprawy elektronarzędzi wyłącznie osobom wykwalifikowanym, używającym identycznych części zamiennych.** Zagwarantuje to bezpieczeństwo elektronarzędzia.

Dodatkowe instrukcje bezpieczeństwa dla wiertarek udarowych

- **Używać ochronników słuchu.** Ekspozycja na hałas może powodować utratę słuchu.
- **Używać dostarczonych razem z narzędziem dodatkowych uchwytów.** Utrata kontroli nad narzędziem może spowodować uszkodzenie ciała.
- **Trzymać elektronarzędzie tylko za izolowane uchwyty, jeśli wykonuje się pracę w miejscu, gdzie może dojść do zetknięcia z ukrytymi przewodami lub kablem zasilającym elektronarzędzia.** Natrafienie na przewód pod napięciem może spowodować pojawienie się napięcia na metalowych elementach obudowy elektronarzędzia i porażenie użytkownika prądem.
- **Aby zabezpieczyć i unieruchomić obrabiany element należy przymocować go do stabilnego podłoża za pomocą zacisków itp.** Trzymanie rękami obrabianego elementu lub oparcie o własne ciało nie daje dostatecznej stabilizacji i może spowodować utratę kontroli nad narzędziem.
- **Zakładać okulary ochronne lub inną ochronę oczu.** Praca wiertarką udarową powoduje odpryskiwanie odłamków. Latające cząsteczki mogą spowodować trwałe uszkodzenie wzroku. Nosić maskę przeciwpyłową lub maskę oddechową podczas prac, w trakcie których powstaje pył. W większości zastosowań konieczne może być stosowanie ochronników słuchu.
- **Cały czas mocno trzymać narzędzie. Nie próbować używać narzędzia, jeśli nie trzyma się go obiema rękami.** Zalecamy, aby zawsze korzystać z uchwytu bocznego. Obsługa tego narzędzia jedną ręką spowoduje utratę panowania nad narzędziem. Przebicie twardych materiałów, jak pręt zbrojeniowy, lub uderzenie w nie, również może być niebezpieczne. Przed użyciem dobrze dokręcić uchwyt boczny.
- **Nie używać tego narzędzia przez długi okres.** Drgania powstające podczas używania udaru mogą być szkodliwe dla rąk i ramion. Używać rękawic, aby zapewnić dodatkową ochronę oraz robić częste przerwy podczas pracy.
- **Nie regenerować końcówek własnoręcznie.** Regenerację dłuta należy zlecić autoryzowanemu specjalście. Błędna regeneracja dłut może spowodować obrażenia ciała.
- **Podczas obsługi narzędzia lub wymiany końcówek nosić rękawice.** Odsłonięte metalowe części narzędzia i końcówki mogą się bardzo nagrzewać podczas pracy. Małe kawałki pękniętego materiału mogą spowodować uszkodzenie gołych rąk.
- **Nie wolno nigdy odkładać narzędzia, dopóki końcówka nie zatrzyma się całkowicie.** Ruchome końcówki mogą być przyczyną obrażeń ciała.
- **Nie uderzać w zablokowane końcówki młotkiem w celu ich odblokowania.** Powstałe w wyniku uderzenia kawałki metalu lub wióry metalu mogą spowodować obrażenia ciała.
- **Lekko zużyte akcesoria można ponownie ukształtować poprzez szlifowanie.**
- **Trzymać kabel zasilający z dala od obracającej się końcówki. Nie owijać kabla wokół żadnych części**

swojego ciała. Kabel zasilający owinięty wokół obracającej się końcówki może spowodować obrażenia ciała i utratę panowania nad narzędziem.

⚠ OSTRZEŻENIE: Zalecamy stosowanie wyłącznika różnicowoprądowego z wartością prądu resztkowego wynoszącą 30 mA lub mniejszą.

Pozostałe zagrożenia

Mimo przestrzegania obowiązujących przepisów BHP i stosowania urządzeń zabezpieczających, nie ma możliwości uniknięcia określonych zagrożeń. Są to:

- Uszkodzenie słuchu.
- Niebezpieczeństwo wystąpienia obrażeń ciała spowodowanych latającymi cząsteczkami.
- Niebezpieczeństwo poparzeń spowodowanych akcesoriami, które stają się gorące podczas pracy.
- Niebezpieczeństwo wystąpienia obrażeń ciała spowodowanych zbyt długim użytkowaniem narzędzia.

Ochrona przeciwporażeniowa

Silnik elektryczny został zaprojektowany do pracy z jednym napięciem. Zawsze sprawdzać, czy napięcie zasilania jest zgodne z wartością podaną na tabliczce znamionowej.



To narzędzie DEWALT ma podwójną izolację zgodną z normą EN60745 i nie wymaga uziemienia.

⚠ OSTRZEŻENIE: urządzenia pracujące z napięciem 115 V należy obsługiwać za pośrednictwem transformatora z zabezpieczeniem i osłoną uziemiającą pomiędzy głównym a pomocniczym uzwojeniem.

Uszkodzony kabel zasilający należy zastąpić specjalnym kablem, który dostępny jest w sieci serwisowej DEWALT.

Wymiana wtyczki sieciowej (dotyczy tylko Wielkiej Brytanii i Irlandii)

Jeśli występuje konieczność montażu nowej wtyczki:

- Odpowiednio zutylizować starą wtyczkę.
- Przyłączyć brązowy przewód do zacisku fazy w nowej wtyczce.
- Przyłączyć niebieski przewód do zacisku zerowego.



OSTRZEŻENIE: Nie wykonywać przyłączenia do końcówki uziemienia.

Postępować zgodnie z instrukcją instalacji dołączoną do wtyczek wysokiej jakości. Zalecany bezpiecznik: 13 A.

Użycie przedłużacza

Nie należy używać przedłużacza, chyba że jest to absolutnie niezbędne. Używać przedłużaczy posiadających atest i przystosowanych do zasilania ładowarki (patrz **dane techniczne**). Minimalna średnica przewodu to 1,5 mm², a jego maksymalna długość to 30 m.

Przedłużacz nawinięty na bęben należy całkowicie rozwinąć.

Zawartość opakowania

Opakowanie zawiera:

- 1 Wiertarka udarowa
- 1 Uchwyt boczny



- 1 Ogranicznik głębokości
- 1 Uchwyt bezkluczykowy (D25134, D25144)
- 1 Instrukcja obsługi
- *Sprawdź, czy narzędzie, części lub akcesoria nie zostały uszkodzone podczas transportu.*
- *Przed przystąpieniem do pracy poświęć odpowiedni czas na dokładne zapoznanie się z instrukcją.*

Oznakowanie na narzędziu

Na obudowie narzędzia umieszczono następujące piktogramy:



Przed użyciem przeczytać instrukcję obsługi.



Należy używać ochrony słuchu.



Należy używać ochrony wzroku.

Położenie kodu daty (rys. A)

Kod daty **12**, zawierający także rok produkcji, nadrukowany jest na obudowie.

Przykład:

2017 XX XX

Rok produkcji

Opis (Rys. A, E, H)



OSTRZEŻENIE: *Nigdy nie dokonywać przeróbek elektronarzędzia ani jego części. Może to spowodować uszkodzenie mienia lub obrażenia ciała.*

- 1 Włącznik z regulacją prędkości obrotowej
- 2 Główny uchwyt
- 3 Przełącznik kierunku obrotów
- 4 Przełącznik trybu
- 5 Przycisk wyboru trybu
- 6 Mocowanie narzędzia SDS Plus
- 7 Ogranicznik głębokości
- 8 Uchwyt boczny
- 9 Przycisk ogranicznika głębokości
- 10 Tuleja
- 11 Osłona przeciwpyłowa
- 12 Kod daty
- 13 Kołnierz blokujący (D25134, D25144)
- 14 Uchwyt bezkluczykowy (D25134, D25144)
- 15 Oświetlenie robocze uchwytu bocznego (D25144, D25263)
- 16 Śruba komory baterii (D25144, D25263)
- 17 Włącznik oświetlenia (D25144, D25263)

Przeznaczenie

Wysokowydajna wiertarka udarowa D25032 jest przeznaczona do profesjonalnego wiercenia, wiercenia z udarem i wkręcania oraz wykrcania. Wiertarki udarowe D25033, D25133, D25134, D25143, D25144 i D25263 są przeznaczone do profesjonalnego wiercenia, wiercenia z udarem, wkręcania oraz wykrcania, a także lekkiego dłutowania.

NIE UŻYWAĆ w mokrym otoczeniu lub w obecności łatwopalnych płynów lub gazów.

Te wiertarki to profesjonalne elektronarzędzia.

NIE DOPUSZCZAĆ dzieci do narzędzia. Zapewnić nadzór nad mało doświadczonymi użytkownikami narzędzia.

- **Małe dzieci i osoby niedołążne.** Niniejsze urządzenie nie jest przeznaczone do użyciu przez małe dzieci i osoby niedołążne bez nadzoru.
- Produktu tego nie powinny użytkować osoby (w tym dzieci) o ograniczonych zdolnościach fizycznych, czuciowych lub psychicznych oraz osoby nie posiadające odpowiedniego doświadczenia, wiedzy lub umiejętności, chyba że są pod nadzorem osób odpowiedzialnych za ich bezpieczeństwo. Dzieci nigdy nie powinny być pozostawiane z produktem bez nadzoru osób dorosłych.

Sprzęgło ograniczające moment obrotowy

Wszystkie wiertarki udarowe są wyposażone w sprzęgło umożliwiające redukcję maksymalnej reakcji na moment obrotowy przenoszony na operatora w przypadku zablokowania wiertła. Ta funkcja zapobiega także utknięciu przekładni lub silnika elektrycznego. Sprzęgło zostało ustawione fabrycznie i nie może być regulowane.

MONTAŻ I REGULACJA



OSTRZEŻENIE: *Aby zmniejszyć ryzyko zranienia, przed przystąpieniem do regulacji lub montażem/ demontażem akcesoriów wyłączyć narzędzie i odłączyć je od źródła zasilania. Upewnij się, że włącznik spustowy ustawiony jest w pozycji WYŁ. Przypadkowe włączenie może spowodować obrażenia ciała.*

Wybór trybu pracy (Rys. B)

Dostępne są następujące tryby pracy narzędzia:



Wiercenie bez udaru: do wkręcania, wykrcania oraz wiercenia w stali, drewnie i tworzywach sztucznych



Wiercenie z udarem: do wiercenia w betonie i murze.
Obracanie końcówki: pozycja nieprzeznaczona do pracy używana wyłącznie do obracania płaskiego dłuta w żądane położenie



Tylko udar (D25033, D25133, D25134, D25143, D25144, D25263): do lekkiego kucia, dłutowania i wyburzania. W tym trybie narzędzie może być używane także jako dźwignia do uwolnienia zablokowanego wiertła.

1. Aby wybrać tryb pracy, wcisnąć przycisk wyboru trybu **5**, a następnie obrócić przełącznik wyboru trybu **4** tak, aby wskazywał na symbol wybranego trybu.
2. Zwolnić przycisk wyboru trybu i sprawdzić, czy przełącznik wyboru trybu jest zablokowany w prawidłowym położeniu.





OSTRZEŻENIE: Nie wybierać trybu pracy podczas pracy narzędzia.

Stopniowe przestawianie pozycji dłuta (Rys. B)

Dłuto można przestawiać stopniowo i blokować w różnych pozycjach.

1. Wcisnąć przycisk wyboru trybu **5**, a następnie obrócić przełącznik wyboru trybu **4** tak, aby wskazywał na symbol „obrót końcówki/wiercenie z udarem”.
2. Obrócić dłuto na wybraną pozycję.
3. Ustawić przełącznik wyboru trybu **4** na pozycję „tylko udar”.
4. Obrócić dłuto tak, aby zablokowało się na miejscu.

Wkładanie i wyjmowanie akcesoriów SDS Plus (Rys. C)

W tym narzędziu wykorzystywane są akcesoria SDS Plus (skorzystać z wstawki na Rys. C, aby uzyskać przekrój trzonka końcówki SDS Plus). Zalecamy stosowanie wyłącznie profesjonalnych akcesoriów.

1. Oczyszczyć i nasmarować trzonek końcówki.
2. Włożyć trzonek końcówki w mocowanie narzędzia SDS Plus **6**.
3. Wepchnąć końcówkę w narzędzie i lekko ją obrócić, aby dopasowała się do szczeliny.
4. Pociągnąć za końcówkę, sprawdzając, czy jest prawidłowo zablokowana. Funkcja udarowa wymaga, aby końcówka mogła się poruszać w osi na długości kilku centymetrów po zablokowaniu w uchwycie narzędzia.
5. Aby usunąć końcówkę, odciągnąć tuleję mocowania **10** i wyciągnąć końcówkę.



OSTRZEŻENIE: Zawsze nosić rękawice podczas zmiany akcesoriów. Odślonięte metalowe części narzędzia i akcesorium mogą się bardzo nagrzewać podczas pracy.

Mocowanie uchwytu bocznego (Rys. D)

Uchwyt boczny **8** można zamontować w położeniu zarówno dla użytkownika praworęcznego, jak i leworęcznego.



OSTRZEŻENIE: Nigdy nie używać narzędzia bez prawidłowo zamontowanego uchwytu bocznego.

1. Poluzować uchwyt boczny.
2. **Dla użytkowników praworęcznych:** Nasunąć zacisk bocznego uchwytu na kołnierz za mocowanie narzędzia, ustawiając uchwyt po lewej stronie.
Dla użytkowników leworęcznych: Nasunąć zacisk bocznego uchwytu na kołnierz za mocowanie narzędzia, ustawiając uchwyt po prawej stronie.
3. Obrócić boczny uchwyt w żądane położenie i dokręcić uchwyt.

Oświetlenie robocze uchwytu bocznego (Rys. E)

D25144, D25263

Uchwyt boczny w narzędziach D25144 i D25263 jest wyposażony w oświetlenie robocze **15**. Oświetlenie jest zasilane z baterii i włącza się je przyciskiem włącznika **17**.

Aby wymienić baterie oświetlenia roboczego (CR2032 x 2):

1. Wykręcić śrubę komory baterii **16** zgodnie z Rysunkiem E.
2. Włożyć nową baterię, ustawiając powierzchnię bieguną dodatniego na zewnątrz.
3. Zamknąć komorę baterii i przykręcić śrubę.

Regulacja głębokości wiercenia (Rys. F)

1. Włożyć żądane wiertło zgodnie z opisem powyżej.
2. Wcisnąć i trzymać przycisk ogranicznika głębokości **9**.
3. Włożyć pręt ogranicznika głębokości **7** przez otwór w zacisku ogranicznika głębokości.
4. Dostosować głębokość wiercenia zgodnie z ilustracją.
5. Zwolnić zacisk ogranicznika głębokości.

Dźwignia odwracania kierunku obrotów (Rys. G)

Przełącznik kierunku obrotów **3** służy do odwracania kierunku obrotów narzędzia w celu wycofywania elementów złącznych lub zablokowanych końcówek przy użyciu funkcji wiercenia bez udaru.



PRZESTROGA: Podczas wycofywania w celu usunięcia zablokowanych końcówek, przygotować się na silny obrót narzędzia wokół własnej osi w kierunku przeciwnym do obrotu końcówki.

Aby przełączyć kierunek obrotów narzędzia, wyłączyć je i ustawić przełącznik kierunku obrotów **3** z żółtą strzałką skierowaną wstecz.

Aby przełączyć kierunek obrotów narzędzia na obroty naprzód, wyłączyć je i ustawić przełącznik kierunku obrotów **3** z żółtą strzałką skierowaną naprzód.

Mocowanie adaptera uchwytu i uchwytu narzędziowego

Akcesorium opcjonalne D25032, D25033, D25133, D25143, D25263

1. Nakręcić uchwyt narzędziowy na gwintowany koniec adaptera uchwytu.
2. Włożyć uchwyt narzędziowy połączony z adapterem do narzędzia jak standardową końcówkę SDS Plus.
3. Aby usunąć uchwyt narzędziowy, postępować zgodnie z procedurą usuwania standardowej końcówki SDS Plus.



OSTRZEŻENIE: Nigdy nie używać standardowych uchwytów w trybie wiercenia z udarem.



Wymiana mocowania narzędzia SDS Plus na uchwyt bezkluczykowy (Rys. H)

D25134, D25144

- Przekręcić kołnierz blokujący **13** w położenie odblokowane i ściągnąć mocowanie narzędzia SDS Plus **6**.
- Wcisnąć uchwyt bezkluczykowy **14** na wrzeciono, a następnie przekręcić kołnierz blokujący **13** w położenie zablokowane.

Aby zastąpić uchwyt bezkluczykowy mocowaniem SDS Plus, najpierw zdemontować uchwyt bezkluczykowy, tak samo jak zdemontowane zostało mocowanie SDS Plus. Następnie zamontować mocowanie narzędzia, tak samo, jak zamocowany został uchwyt bezkluczykowy, pamiętając o obróceniu kołnierza blokującego w położenie zablokowane.

! OSTRZEŻENIE: *Nigdy nie używać standardowych uchwytów w trybie wiercenia z udarem.*

Wymiana osłony przeciwpyłowej (Rys. A)

Oslona przeciwpyłowa **11** zapobiega przedostawaniu się pyłu do wnętrza mechanizmu. Niezwłocznie wymieniać zużytą osłonę przeciwpyłową.

- Odciągnąć tuleję blokującą mocowania narzędzia **10** do tyłu i ściągnąć osłonę przeciwpyłową **11**.
- Zamontować nową osłonę przeciwpyłową.
- Zwolnić tuleję blokującą mocowanie narzędzia.

OBŚLUGA

Instrukcja obsługi

! OSTRZEŻENIE: *Zawsze przestrzegać instrukcji bezpieczeństwa i odpowiednich przepisów.*

! OSTRZEŻENIE: *Aby zmniejszyć ryzyko zranienia, przed przystąpieniem do regulacji lub montażem/demontażem akcesoriów wyłączyć narzędzie i odłączyć je od źródła zasilania. Upewnić się, że włącznik spustowy ustawiony jest w pozycji WYŁ. Przypadkowe włączenie może spowodować obrażenia ciała.*

- ! OSTRZEŻENIE:**
- Zawsze przestrzegać instrukcji bezpieczeństwa i odpowiednich przepisów.*
 - Zwracać uwagę na położenie rur i przewodów.*
 - Wywierać tylko nieznaczny nacisk na narzędzie (około 5 kg). Nadmierna siła nie przyspiesza wiercenia, ale zmniejsza wydajność i może skrócić żywotność narzędzia.*
 - Nie wiercić ani nie wkręcać za głęboko, aby zapobiec uszkodzeniu osłony przeciwpyłowej.*
 - Zawsze trzymać narzędzie mocno oburącz i zachowywać stabilną postawę (Rys. I). Zawsze używać narzędzia z prawidłowo założonym uchwytem bocznym.*

Prawidłowa pozycja rąk (Rys. I)

! OSTRZEŻENIE: *Aby zmniejszyć ryzyko wystąpienia poważnych obrażeń ciała, ZAWSZE prawidłowo ustawiać ręce, tak jak pokazano na rysunku.*

! OSTRZEŻENIE: *Aby zmniejszyć ryzyko wystąpienia poważnych obrażeń ciała, ZAWSZE mocno trzymać narzędzie, aby móc zapobiec nagłemu ruchowi.*

Aby uzyskać prawidłową pozycję rąk, trzymać jedną ręką na uchwycie bocznym **8**, a drugą na uchwycie głównym **2**.

Włączanie i wyłączanie (Rys. A)

- Aby włączyć narzędzie, wcisnąć włącznik z regulacją prędkości obrotowej (spust) **1**. Nacisk wywierany na włącznik decyduje o prędkości obrotowej narzędzia.
- Aby przełączyć narzędzie w tryb pracy ciągłej, wcisnąć włącznik z regulacją prędkości obrotowej i przytrzymać go w dolnym położeniu.
- Aby zatrzymać narzędzie, zwolnić włącznik.

Wiercenie z udarem (Rys. A)

Wiercenie litym wiertłem

- Przytrzymać przycisk wyboru trybu **5**, a następnie ustawić przełącznik wyboru trybu **4** na położenie wiercenia z udarem.
- Włożyć odpowiednie wiertło.
UWAGA: Aby uzyskać najlepsze rezultaty, używać wysokiej jakości wiertła z końcówkami karbidowymi.
- Odpowiednio wyregulować uchwyt boczny **8**.
- W razie potrzeby ustawić głębokość wiercenia.
- Zaznaczyć miejsce wiercenia otworu.
- Ustawić wiertło na zaznaczonym miejscu i włączyć narzędzie.
- Zawsze wyłączać narzędzie po zakończeniu pracy i przed wyjęciem wtyczki zasilania.

Wiercenie koronką

- Przytrzymać przycisk wyboru trybu **5**, a następnie ustawić przełącznik wyboru trybu **4** na położenie wiercenia z udarem.
- Odpowiednio wyregulować uchwyt boczny **8**.
- Włożyć odpowiednią koronkę.
- Zamontować wiertło centrujące w koronce.
- Ustawić wiertło centrujące na zaznaczonym miejscu i wcisnąć włącznik **1**. Wiercić do momentu zagłębienia koronki na około 1 cm w beton.
- Zatrzymać narzędzie i wyjąć wiertło centrujące. Umieścić koronkę z powrotem w otworze i kontynuować wiercenie.
- Jeśli wierci się w konstrukcji grubszej od głębokości koronki, regularnie wykruszać cylinder lub rdzeń z betonu w wnętrzu koronki. Aby uniknąć niepożądanego kruszenia betonu wokół otworu, najpierw wywiercić przez całą konstrukcję otwór o średnicy wiertła centrującego. Następnie wywiercić otwór koronką do połowy z każdej strony.
- Zawsze wyłączać narzędzie po zakończeniu pracy i przed wyjęciem wtyczki zasilania.





Wiercenie bez uderu (Rys. A)

1. Przytrzymać przycisk wyboru trybu **5**, a następnie ustawić przełącznik wyboru trybu **4** na położenie wiercenia bez uderu.
2. W zależności od narzędzia, postępować zgodnie z odpowiednią instrukcją:
 - **D25032, D25033, D25133, D25143, D25263:** Zamontować zespół adaptera uchwytu/uchwyty.
 - **D25134, D25144:** Wymienić mocowanie narzędzia SDS Plus na uchwyt bezkluczkowy.
3. Postępować dalej zgodnie z opisem dla wiercenia z uderem.



OSTRZEŻENIE: Nigdy nie używać standardowych uchwytów w trybie wiercenia z uderem.

Wkręcanie wkrętów (Rys. A)

1. Przytrzymać przycisk wyboru trybu **5**, a następnie ustawić przełącznik wyboru trybu **4** na położenie wiercenia bez uderu.
2. Wybrać kierunek obrotów.
3. W zależności od narzędzia, postępować zgodnie z odpowiednią instrukcją:
 - **D25032, D25033, D25133, D25143, D25263:** Włożyć specjalny adapter do wkręcania SDS Plus przeznaczony do użytku z sześciokątnymi końcówkami do wkrętaków.
 - **D25134, D25144:** Wymienić mocowanie narzędzia SDS Plus na uchwyt bezkluczkowy
4. Włożyć odpowiednią końcówkę do wkręcania. Podczas wkręcania wkrętów z rowkami zawsze używać końcówek z tuleją ustalającą.
5. Delikatnie wcisnąć włącznik z regulacją prędkości obrotowej (spust) **1**, aby uniknąć uszkodzenia łba wkręta. Przy przeciwnym kierunku obrotów (w lewo) prędkość narzędzia jest automatycznie ograniczona, co ułatwia wkręcanie wkrętów.
6. Kiedy łeb wkręta jest wkręcony tak, że jest ustawiony płasko w stosunku do powierzchni obrabianego elementu, zwolnić włącznik z regulacją prędkości obrotowej, aby łeb wkręta nie wbił się w obrabiany element.

Odkruszanie i dłutowanie (Rys. A)

D25033, D25133, D25134, D25143, D25144, D25263

1. Przytrzymać przycisk wyboru trybu **5**, a następnie ustawić przełącznik wyboru trybu **4** na położenie „tylko udar”.
2. Włożyć odpowiednie dłuto i ręcznie obrócić je tak, aby zablokowało się w żądanej pozycji.
3. Odpowiednio wyregulować uchwyt boczny **8**.
4. Włączyć narzędzie i rozpocząć pracę.
5. Zawsze wyłączać narzędzie po zakończeniu pracy i przed wyjęciem wtyczki zasilania.



OSTRZEŻENIE:

- Nie używać tego narzędzia do mieszania lub pompowania łatwopalnych lub wybuchowych cieczy (benzyny, alkoholu itp.).
- Nie mieszać płynów oznaczonych jako łatwopalne.

KONSERWACJA



Elektronarzędzia firmy DeWALT odznaczają się dużą trwałością użytkową i prawie nie wymagają konserwacji. Aby długo cieszyć się właściwą pracą urządzenia, należy odpowiednio o nie dbać i regularnie je czyścić. **OSTRZEŻENIE: Aby zmniejszyć ryzyko zranienia, przed przystąpieniem do regulacji lub montażem/demontażem akcesoriów wyłączyć narzędzie i odłączyć je od źródła zasilania.** Upewnić się, że włącznik spustowy ustawiony jest w pozycji WYŁ. Przypadkowe włączenie może spowodować obrażenia ciała.

- To narzędzie nie jest przewidziane do serwisowania przez użytkownika. Zanieść je do autoryzowanego serwisu DeWALT po około 40 godzinach użytkowania. Jeśli wcześniej pojawią się problemy, skontaktować się z autoryzowanym serwisem firmy DeWALT.
- Narzędzie wyłączy się automatycznie, gdy szczotki węglowe ulegną zużyciu.

Szczotki silnika

Firma DeWALT stosuje zaawansowany układ szczotek, który automatycznie zatrzymuje narzędzie, gdy szczotki są zużyte. Zapobiega to poważnemu uszkodzeniu silnika. Nowe zestawy szczotek są dostępne w autoryzowanych serwisach DeWALT. Zawsze stosować części zamienne identyczne z oryginalnymi.



Smarowanie

To elektronarzędzie nie wymaga dodatkowego smarowania. Używane akcesoria i osprzęt należy regularnie smarować wokół mocowania SDS Plus.



Czyszczenie



OSTRZEŻENIE: Zawsze, gdy zauważy się zabrudzenia wokół otworów wentylacyjnych, przedmuchać obudowę suchym powietrzem w celu oczyszczenia. Używać ochrony oczu i respiratora z atestem podczas wykonywania tej czynności.



OSTRZEŻENIE: Do czyszczenia niemetalowych elementów elektronarzędzia nie używać rozpuszczalników ani agresywnych chemikaliów. Chemikalia mogą osłabić materiał, z którego wykonano wspomniane elementy. Używać tylko szmatki zwilżonej wodą i łagodnego mydła. Nie pozwolić, aby do środka narzędzia dostała się ciecz i nigdy nie zanurzać żadnej części narzędzia w cieczy.

Akcesoria dodatkowe



OSTRZEŻENIE: Ponieważ akcesoria producentów innych niż DeWALT nie zostały przetestowane w połączeniu z tym produktem, ich użycie z tym narzędziem może być niebezpieczne. Aby ograniczyć ryzyko obrażeń ciała, w połączeniu z tym produktem używać wyłącznie akcesoriów zalecanych przez DeWALT.



Dostępne są różne opcjonalne wiertła i dłuta SDS Plus.
Więcej informacji o odpowiednich akcesoriach udzieli sprzedawca.

Ochrona środowiska



Selektywna zbiórka odpadów. Produktów i akumulatorów oznaczonych tym symbolem nie wolno usuwać ze zwykłymi odpadami z gospodarstw domowych.

Produkty i akumulatory zawierają materiały, które można odzyskać lub poddać recyklingowi, zmniejszając zapotrzebowanie na surowce. Oddawać produkty elektryczne i akumulatory do recyklingu zgodnie z krajowymi przepisami. Więcej danych na stronie **www.2helpU.com**.

DEWALT

WARUNKI GWARANCJI:

Produkty marki DEWALT reprezentują bardzo wysoką jakość, dlatego oferujemy dla nich korzystne warunki gwarancyjne. Niniejsze warunki gwarancji nie pomniejszają praw klienta wynikających z polskich regulacji ustawowych lecz są ich uzupełnieniem. Gwarancja jest ważna na terenie Rzeczypospolitej Polskiej.

DEWALT gwarantuje sprawne działanie produktu w przypadku postępowania zgodnego z warunkami techniczno-eksploatacyjnymi opisanymi w instrukcji obsługi.

Niniejszą gwarancją nie jest objęte dodatkowe wyposażenie, jeżeli nie została do niego dołączona oddzielna karta gwarancyjna oraz elementy wyrobu podlegające naturalnemu zużyciu.

1. Niniejszą gwarancją objęte są usterki produktu spowodowane wadami produkcyjnymi i wadami materiałowymi.
2. Niniejsza gwarancja jest ważna po przedstawieniu przez Klienta w Centralnym Serwisie Gwarancyjnym reklamowanego produktu oraz łącznie:
 - a) poprawnie wypełnionej karty gwarancyjnej;
 - b) ważnego paragonu zakupu z datą sprzedaży taką, jak w karcie gwarancyjnej lub kopii faktury.
3. Gwarancja obejmuje bezpłatną naprawę urządzenia (wraz z bezpłatną wymianą uszkodzonych części) w okresie 12 miesięcy od daty zakupu.
4. Produkt reklamowany musi być:
 - a) dostarczony bezpośrednio do Centralnego Serwisu Gwarancyjnego wraz z poprawnie wypełnioną Kartą Gwarancyjną i ważnym paragonem zakupu (lub kopią faktury) oraz szczegółowym opisem uszkodzenia, lub
 - b) przesłany do Centralnego Serwisu Gwarancyjnego za pośrednictwem punktu sprzedaży wraz z dokumentami wymienionymi powyżej.
5. Koszty wysyłki do Centralnego Serwisu Gwarancyjnego ponosi Serwis. Wszelkie koszty związane z zapewnieniem bezpiecznego opakowania, ubezpieczeniem i innym ryzykiem ponosi Klient. W przypadku odrzucenia roszczenia gwarancyjnego, produkt jest odsyłany do miejsca nadania na koszt adresata.
6. Usterki ujawnione w okresie gwarancji będą usunięte przez Centralny Serwis Gwarancyjny w terminie:
 - a) 14 dni roboczych od daty przyjęcia produktu przez Centralny Serwis Gwarancyjny;

- b) termin usunięcia wady (punkt 6a) może być wydłużony o czas niezbędny do importu niezbędnych części zamiennych.
7. Klient otrzyma nowy sprzęt, jeżeli:
 - a) Centralny Serwis Gwarancyjny stwierdzi na piśmie, że usunięcie wady jest niemożliwe;
 - b) produkt nie podlega naprawie, tylko wymianie bez dokonywania naprawy.
 8. O ile taki sam produkt jest nieosiągalny, może być wydany nowy produkt o nie gorszych parametrach.
 9. Decyzja Centralnego Serwisu Gwarancyjnego odnośnie zasadności zgłaszanych usterek jest decyzją ostateczną.
 10. Gwarancją nie są objęte:
 - a) wadliwe działanie lub uszkodzenia spowodowane niewłaściwym użytkowaniem lub użytkowaniem produktu niezgodnie z przeznaczeniem, instrukcją obsługi lub przepisami bezpieczeństwa;
 - b) wadliwe działanie lub uszkodzenia spowodowane przeciążaniem narzędzia, które prowadzi do uszkodzeń silnika, przekładni lub innych elementów a także stosowaniem osprzętu innego niż zalecany przez DEWALT;
 - c) mechaniczne uszkodzenia produktu i wywołane nimi wady;
 - d) wadliwe działanie lub uszkodzenia na skutek działania pożaru, powodzi, czy też innych klęsk żywiołowych, nieprzewidzianych wypadków, korozji, normalnego zużycia w eksploatacji czy też innych czynników zewnętrznych;
 - e) produkty, w których naruszone zostały plomby gwarancyjne lub, które były naprawiane poza Centralnym Serwisem Gwarancyjnym lub były przerabiane w jakikolwiek sposób;
 - f) osprzęt eksploatacyjny dołączony do urządzenia oraz elementy ulegające naturalnemu zużyciu.
 11. Centralny Serwis Gwarancyjny, firmy handlowe, które sprzedały produkt, nie udzielają upoważnień ani gwarancji innych niż określone w karcie gwarancyjnej. W szczególności nie obejmują prawa klienta do domagania się zwrotu utraconych zysków w związku z uszkodzeniem produktu.
 12. Gwarancja nie wyłącza, nie ogranicza ani nie zawieszają uprawnień kupującego wynikających z niezgodności towaru z umową.

Centralny Serwis Gwarancyjny ERPATECH
ul. Bakaliowa 26, 05-080 Mościska
tel.: (22) 862-08-08, (22) 431-05-05
faks: (22) 862-08-09

CZ ZÁRUČNÍ LIST

PL KARTA GWARANCYJNA

H JÓTÁLLÁSI JEGY

SK ZÁRUČNÝ LIST

DEWALT[®]

CZ měsíců
H hónap

12

PL miesięcy
SK mesiacov

CZ Výrobní kód	Datum prodeje	Razítko prodejny Podpis	
H Gyári szám	A vásárlás napja	Pecset helye Aláírás	
PL Numer seryjny	Data sprzedaży	Stempel Podpis	
SK Číslo série	Dátum predaja	Pečiatka predajne Podpis	

CZ

Adresy servisu
Band Servis
Klásterského 2
CZ-140 00 Praha 4
Tel.: 00420 244 403 247
Fax: 00420 241 770 167

Band Servis
K Pasekám 4440
CZ-76001 Zlín
Tel.: 00420 577 008 550,1
Fax: 00420 577 008 559
http://www.bandservis.cz

H

Black & Decker Központi
Garanciális-és Márkaszerző
1163 Budapest
(Sashalom) Thököly út 17.
Tel.: 403-2260
Fax: 404-0014
www.rotelkft.hu

PL

Adres servisu centralnego
ERPATECH
ul. Bakaliowa 26
05-080 Mościska
Tel.: 022-8620808
Fax: 022-8620809

SK

Adresa servisu
Band Servis
Paulínska ul. 22
SK-91701 Trnava
Tel.: 00421 335 511 063
Fax: 00421 335 512 624

CZ Dokumentace záruční opravy

PL Przebieg napraw gwarancyjnych

H A garanciális javítás dokumentálása

SK Záznamy o záručných opravách

CZ	Číslo	Datum příjmu	Datum zakázky	Číslo zakázky	Závada	Razítko Podpis
H	Sorszám	Bejelentés időpontja	Javítási időpont	Javítási munkalapszám	Hiba jelleg oka	Pecsét Aláírás
	Jótállás új határideje					
PL	Nr.	Data zgłoszenia	Data naprawy	Nr. zlecenia	Przebieg naprawy	Stempel Podpis
SK	Číslo dodávky	Dátum nahlásenia	Dátum opravy	Číslo objednávky	Popis poruchy	Pečiatka Podpis