
DEWALT®

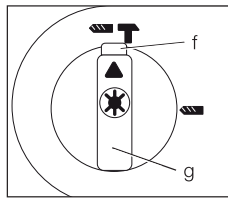
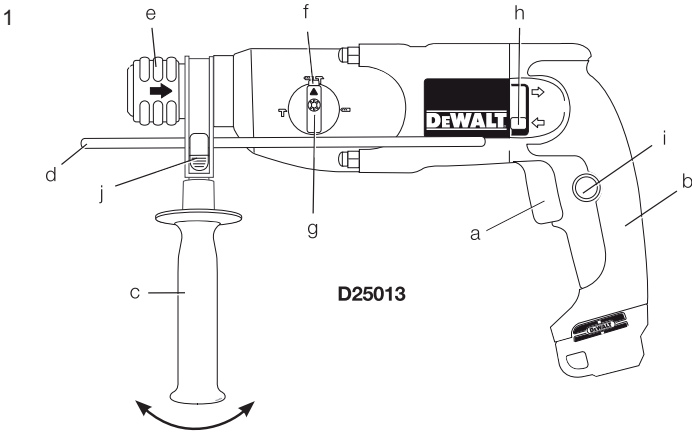
599333-84 SK

Preložené z pôvodného návodu

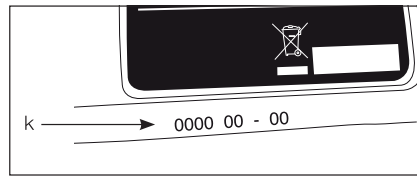
D25012

D25013

Obrázok 1

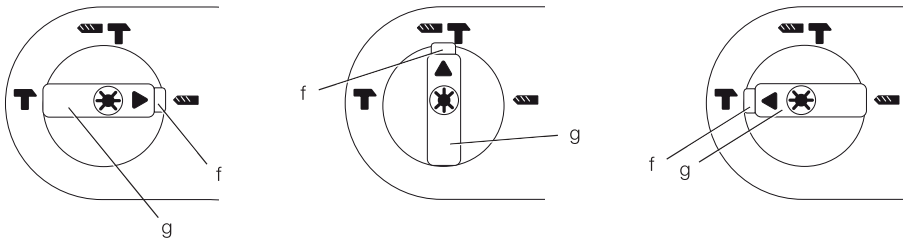


D25012

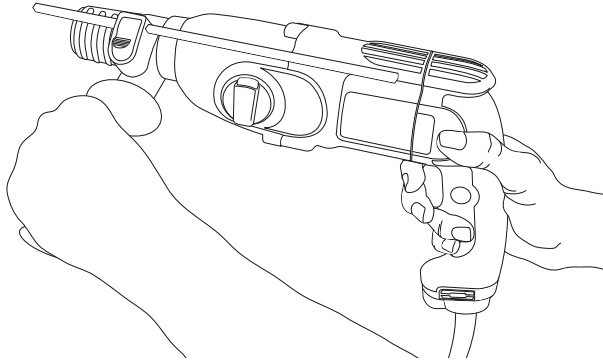


Obrázok 2

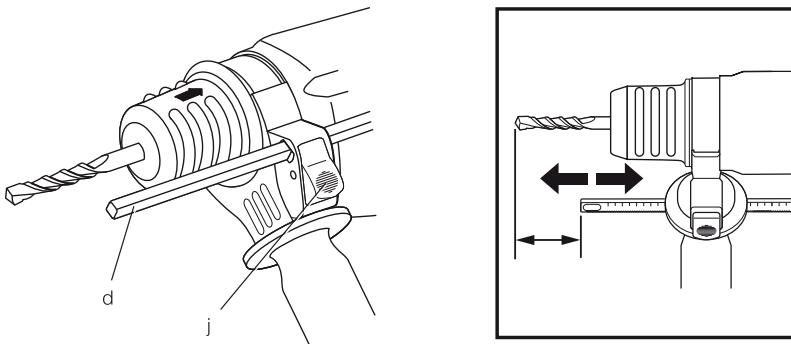
D25013



Obrázok 3



Obrázok 4



ELEKTRICKÉ KLADIVÁ SDS PLUS® D25012, D25013

Blahoželáme Vám!

Zvolili ste si elektrické náradie značky DEWALT. Roky skúseností, dôkladný vývoj výrobcov a inovácie vytvorili zo spoločnosti DEWALT jedného z najspofahlivejších partnerov pre užívateľov profesionálneho elektrického náradia.

Technické údaje

	D25012	D25013
Napätie zdroja	V 230	230
Typ	1	1
Príkon	W 650	650
Otáčky naprázdno	min ⁻¹ 0 – 1550	0 – 1550
Pracovné otáčky	min ⁻¹ 0 – 1130	0 – 1240
Počet rázov	min ⁻¹ 0 – 4150	0 – 4550
Energia úderu		
Príkľepové vŕtanie	J 2,4	2,4
Sekanie	J 2,4	2,4
Max. priemer otvoru pri vŕtaní do kovu/dreva/betónu	mm 13 / 30 / 22	13 / 30 / 22
Polohy sekáča	–	41
Jadrové vŕtanie do muriva	mm 50	50
Držiak nástrojov	SDS-Plus®	SDS-Plus®
Priemer objímky	mm 43	43
Hmotnosť	kg 2,3	2,3

L _{pa} (akustický tlak)	dB(A) 86	89
K _{pa} (odchýlka akustického tlaku)	dB(A) 3,0	3,0
L _{wa} (akustický výkon)	dB(A) 97	100
K _{wa} (odchýlka akustického výkonu)	dB(A) 3,1	3,3

Celková úroveň vibrácií (priestorový vektorový súčet) podľa normy EN 60745:

Vŕtanie do kovu			
Hodnota vibrácií			
a _{h,D} =	m/s ²	3,0	3,0
Odchýlka K =	m/s ²	1,5	1,5
Vŕtanie do betónu			
Hodnota vibrácií			
a _{h,HD} =	m/s ²	11	11
Odchýlka K =	m/s ²	1,7	1,7
Sekanie			
Hodnota vibrácií			
a _{h,Cheq} =	m/s ²	–	9,5
Odchýlka K =	m/s ²	–	1,7
Skrutkovanie bez príklepu			
Hodnota vibrácií a _h =	m/s ²	≤ 2,5	≤ 2,5
Odchýlka K =	m/s ²	1,5	1,5

Hodnota vibrácií uvedená v tomto dokumente bola meraná podľa normalizovaných požiadaviek, ktoré sú uvedené v norme EN 60745 a môže sa použiť pre porovnanie jedného náradia s ostatnými. Táto hodnota môže byť použitá na predbežný odhad vibrácií pôsobiacich na obsluhu.



VAROVANIE: Deklarované hodnoty vibrácií sa vzťahujú na štandardné použitie náradia. Ak sa však náradie používa pre rôzne aplikácie s rozmanitým príslušenstvom alebo ak sa nerobí dostatočná údržba, veľkosť vibrácií môže byť odlišná. Tak sa môže počas pracovnej doby značne predĺžiť doba pôsobenia vibrácií na obsluhu.

Odhad miery vystavenia sa pôsobeniu vibrácií by mal tiež počítať s dobou, kedy je náradie vypnuté alebo kedy je v chode, ale nerobí žiadnu prácu. Tak sa môže počas pracovnej doby značne skrátiť doba pôsobenia vibrácií na obsluhu.

Zistíte si ďalšie doplnkové bezpečnostné opatrenia, ktoré chránia obsluhu pred účinkom vibrácií: údržba náradia a jeho príslušenstvo, udržiavanie rúk v teple, organizácia spôsobu práce.

Poistky:

Náradie 230 V, 10 A v napájacej sieti

Vysvetlenie pojmov: Bezpečnostné pokyny

Nižšie uvedené formulácie popisujú stupeň závažnosti každého upozornenia. Prečítajte si pozorne návod na obsluhu a venujte pozornosť týmto symbolom.



NEBEZPEČENSTVO: Označuje bezprostredne hroziacu rizikovú situáciu, ktorá **povedie k spôsobeniu vážneho alebo smrteľného zranenia** v prípade, že sa tomu nezabráni.



VAROVANIE: Označuje potenciálne rizikovú situáciu, ktorá **môže spôsobiť vážne alebo smrteľné zranenie** v prípade, že sa tomu nezabráni.



UPOZORNENIE: Označuje potenciálne hroziacu rizikovú situáciu, ktorá môže viesť k spôsobeniu ľahkého alebo stredne vážneho zranenia v prípade, že sa tomu nezabráni.

POZNÁMKA: Označuje postup nesúvisiaci so spôsobením zranení, ktorý môže viesť k poškodeniu zariadení v prípade, že sa tomu nezabráni.



Upozorňuje na riziko úrazu spôsobeného elektrickým prúdom.



Upozorňuje na riziko vzniku požiaru.

ES Prehlásenie o zhode EÚ NARIADENIE PRE STROJNÉ ZARIADENIA



D25012, D25013

Spoločnosť DEWALT týmto prehlasuje, že výrobky popisované v technických údajoch spĺňajú požiadavky nasledujúcich noriem:

98/37/EHS (do 28. decembra 28, 2009), 2006/42/ES (od 29. decembra 2009), EN 60745-1, EN 60745-2-6.

Tieto výrobky tiež vyhovujú norme 2004/108/EC. Ďalšie informácie Vám poskytne zástupca spoločnosti DEWALT na nasledujúcej adrese alebo na adresách, ktoré sú uvedené na zadnej strane tohto návodu.

Nižšie podpísaná osoba je zodpovedná za zostavenie technických údajov a vydáva toto prehlásenie v zastúpení spoločnosti DEWALT.

H. Grossmann

Horst Grossmann

Viceprezident pre vývoj a konštrukciu produktov

DEWALT, Richard-Klinger-Strasse 11

D-65510, Idstein, Germany

27. 7. 2009



VAROVANIE: Prečítajte si tento návod na obsluhu, aby sa obmedzilo riziko zranení.

Všeobecné bezpečnostné pokyny pre prácu s elektrickým náradím



VAROVANIE! Prečítajte si všetky bezpečnostné pokyny. Nedodržanie uvedených varovaní a pokynov môže viesť k úrazu elektrickým prúdom, požiaru a vážnemu zraneniu.

VŠETKY BEZPEČNOSTNÉ VAROVANIA A POKYNY SI USCHOVAJTE PRE PRÍPADNÉ ĎALŠIE POUŽITIE.

Označenie „elektrické náradie“ vo všetkých upozorneniach odkazuje na Vaše náradie napájané zo siete (s prívodným káblom) alebo náradie napájané z akumulátora (akumulátorové náradie).

1) BEZPEČNOSŤ NA PRACOVISKU

- Pracovný priestor udržiajte čistý a dobre osvetlený.** Preplnený a neosvetlený pracovný priestor môže viesť k spôsobeniu úrazu.
- S elektrickým náradím nepracujte vo výbušných priestoroch, ako sú napríklad priestory s výskytom horľavých kvapalín, plynov alebo prašných látok.** V elektrickom náradí dochádza k iskreniu, ktoré môže spôsobiť zapálenie prachu alebo výparov.
- Pri práci s náradím zaistíte bezpečnú vzdialenosť detí a ostatných osôb.** Rozptyľovanie môže spôsobiť stratu kontroly nad náradím.

2) ELEKTRICKÁ BEZPEČNOSŤ

- Zástrčka prívodného kábla náradia musí zodpovedať zásuvke. Nikdy akýmkoľvek spôsobom zástrčku neupravujte. Pri náradí, ktoré je chránené uzemnením, nepoužívajte žiadne redukcie zástrčiek.** Neupravované zástrčky a zodpovedajúce zásuvky znižujú riziko vzniku úrazu elektrickým prúdom.
- Nedotýkajte sa uzemnených povrchov, ako sú napr. potrubia, radiátory, sporáky a chladničky. Pri uzemnení Vášho tela vzrastá riziko úrazu elektrickým prúdom.**
- Nevystavujte elektrické náradie dažďu alebo vlhkému prostrediu. Ak do náradia vnikne voda, zvýši sa riziko úrazu elektrickým prúdom.**
- S prívodným káblom zaobchádzajte opatrne. Nikdy nepoužívajte prívodný kábel na prenášanie náradia, jeho posúvanie alebo za neho neťahajte pri odpájaní náradia od elektrickej siete. Zabráňte kontaktu kábla s horúcimi, masnými a ostrými predmetmi a pohyblivými časťami náradia. Poškodený alebo zapletený prívodný kábel zvyšuje riziko vzniku úrazu elektrickým prúdom.**

- e) **Pri práci s náradím vonku používajte predlžovacie káble určené na vonkajšie použitie.** Použitie kábla na vonkajšie použitie znižuje riziko úrazu elektrickým prúdom.
- f) **Ak musíte s elektrickým náradím pracovať vo vlhkom prostredí, používajte prúdový chránič (RCD).** Použitie prúdového chrániča (RCD) znižuje riziko úrazu elektrickým prúdom.
- 3) BEZPEČNOSŤ OBSLUHY**
- a) **Zostaňte stále pozorní, sledujte, čo robíte a pri práci s elektrickým náradím premýšľajte. Nepoužívajte elektrické náradie, ak ste unavení alebo ak ste pod vplyvom drog, alkoholu alebo liekov.** Chvilka nepozornosti pri práci s elektrickým náradím môže viesť k vážnemu úrazu.
- b) **Používajte prostriedky na ochranu osôb. Vždy používajte ochranu zraku.** Ochranné prostriedky, ako respirátor, nekĺzavá pracovná obuv, pokrývka hlavy a chrániče sluchu znižujú riziko poranenia osôb.
- c) **Zabráňte náhodnému zapnutiu náradia. Pred pripojením k zdroju napätia alebo pred vložením akumulátora, zdvihnutím alebo prenášaním náradia skontrolujte, či je hlavný vypínač vypnutý.** Prenášanie náradia s prstom na hlavnom vypínači alebo pripojenie prírodného kábla k elektrickému rozvodu, ak je hlavný vypínač náradia v zapnutej polohe, môže spôsobiť úraz.
- d) **Pred zapnutím náradia sa vždy uistite, či nie sú v jeho blízkosti kľúče alebo nastavovacie prípravky.** Kľúče alebo nastavovacie prípravky zabudnuté na pohyblivých častiach náradia môžu spôsobiť úraz.
- e) **Neprekážajte sami sebe. Pri práci vždy udržiavajte vhodný a pevný postoj.** To umožní lepšiu ovládateľnosť náradia v neočakávaných situáciách.
- f) **Vhodne sa obliekajte. Nenoste voľný odev alebo šperky. Dbajte na to, aby sa Vaše vlasy, odev alebo rukavice nedostali do nebezpečnej blízkosti pohyblivých častí.** Voľné šaty, šperky alebo dlhé vlasy môžu byť pohyblivými dielmi zachytené.
- g) **Pokiaľ je zariadenie vybavené adaptérom na pripojenie zariadení na zachytávanie prachu, zaistite jeho správne pripojenie a riadne fungovanie.** Použitie týchto zariadení môže znížiť nebezpečenstvo týkajúce sa prachu.
- 4) POUŽITIE ELEKTRICKÉHO NÁRADIA A JEHO ÚDRŽBA**
- a) **Elektrické náradie nepreťažujte. Používajte správny typ náradia pre Vašu prácu.** Pri použití správneho typu náradia bude práca vykonaná lepšie a bezpečnejšie.
- b) **Ak nejde hlavný vypínač náradia zapnúť a vypnúť, s náradím nepracujte.** Akékoľvek náradie s nefunkčným hlavným vypínačom je nebezpečné a musí byť opravené.
- c) **Pred nastavovaním náradia, pred výmenou príslušenstva alebo pokiaľ náradie nepoužívate, odpojte zástrčku prírodného kábla od zásuvky alebo z náradia vyberte akumulátor.** Tieto preventívne bezpečnostné opatrenia znižujú riziko náhodného zapnutia náradia.
- d) **Ak náradie nepoužívate, uložte ho mimo dosahu detí a zabráňte osobám neoboznámeným s obsluhou náradia alebo s týmto návodom, aby s náradím pracovali.** Elektrické náradie je v rukách nekvalifikovanej obsluhy nebezpečné.
- e) **Údržba náradia. Skontrolujte vychýlenie či zaseknutie pohyblivých častí, poškodenie jednotlivých dielov a iné okolnosti, ktoré môžu mať vplyv na chod náradia. Pokiaľ je náradie poškodené, nechajte ho pred použitím opraviť.** Veľa nehôd býva spôsobených nedostatočnou údržbou náradia.
- f) **Rezné nástroje udržiavajte ostré a čisté.** Riadne udržiavané rezné nástroje s ostrými reznými nožmi sú menej náchylné na zanášanie nečistotami a lepšie sa s nimi manipuluje.
- g) **Elektrické náradie, príslušenstvo, držiaky nástrojov atď. používajte podľa týchto pokynov a berte do úvahy podmienky pracovného prostredia a prácu, ktorú budete vykonávať.** Použitie náradia na iné účely, než na aké je určené, môže byť nebezpečné.

5) OPRAVY

- a) **Opravy elektrického náradia zverte kvalifikovanému technikovi, ktorý používa vhodné náhradné diely.** Tak zaistíte bezpečný chod náradia.

Ďalšie špeciálne bezpečnostné pokyny pre vŕtacie kladivá

- **Používajte ochranu sluchu.** Nadmerná hlučnosť môže spôsobiť stratu sluchu.
- **Používajte prídavné rukoväte dodávané s náradím.**
Strata kontroly nad náradím môže viesť k úrazu.
- **Pri vykonávaní prác, pri ktorých môže dôjsť ku kontaktu pracovného nástroja so skrytým elektrickým vedením alebo s vlastným prívodným káblom, držte náradie za izolované rukoväte.** Pri kontakte so „živým“ vodičom spôsobia neizolované kovové časti náradia obsluhu úraz elektrickým prúdom.
- **Na zaistenie a podopretie obrobku k stabilnému povrchu používajte svorky alebo iné praktické pomôcky.** Držanie obrobku rukou alebo jeho opretie o Vaše telo je nestabilné a môže viesť k strate kontroly.
- **Noste bezpečnostné okuliare alebo inú ochranu zraku.**
Pri príklepovom i bežnom vŕtaní dochádza k odlietavaniu úlomkov. Letiace čiastočky môžu spôsobiť trvalé poškodenie zraku. Pri práci, počas ktorej sa praší, používajte masku proti prachu alebo respirátor. Pre väčšinu pracovných operácií sa môže vyžadovať tiež ochrana sluchu.
- **Stále držte náradie pevne oboma rukami.**
Nepokúšajte sa používať toto náradie, ak ho nebudete držať oboma rukami. Odporúčame Vám, aby ste stále používali bočnú rukoväť. Obsluha tohto náradia iba jednou rukou spôsobí stratu kontroly nad náradím. Rovnako nebezpečný môže byť i prierez alebo stret s tvrdými materiálmi. Pred použitím pevne dotiahnite bočnú rukoväť.
- **Nepracujte s týmto náradím dlhodobo.** Vibrácie spôsobené funkciou príklepu môžu byť pre Vaše ruky a paže nebezpečné. Používajte rukavice, ktoré zaistia lepšie utlmenie rázov a obmedzte pôsobenie vibrácií robením častých prestávok.

- **Nerobte opravy sekáčov sami.** Opravy sekáča by mal vykonávať pracovník autorizovaného servisu. Nesprávne opravené sekáče môžu prívodiť úraz.
- **Pri obsluhu náradia a pri výmene pracovných nástrojov používajte rukavice.** Prístupné kovové časti náradia a pracovné nástroje sa môžu pri práci zahriať na veľmi vysokú teplotu. Malé čiastočky odlietavajúceho materiálu môžu poraniť nechránené ruky.
- **Nikdy neodkladajte náradie, pokiaľ nedôjde k úplnému zastaveniu pracovného nástroja.** Pohybujúce sa nástroje môžu spôsobiť zranenie.
- **Nepoužívajte na uvoľnenie zablokovaných pracovných nástrojov údery kladivá.** Odlietavajúce úlomky kovu alebo materiálu by mohli spôsobiť zranenie.
- **Mierne opotrebované sekáče môžu byť znovu naostrené brúsením.**
- **Dbajte na to, aby sa prívodný kábel nedostal do blízkosti pohybujúceho sa pracovného nástroja. Neomotávajú prívodný kábel okolo žiadnej časti Vášho tela.** Elektrický kábel navinutý na pracovný nástroj môže spôsobiť zranenie alebo stratu kontroly nad náradím.

Ostatné riziká

Pri práci s vŕtacími a kombinovanými kladivami vznikajú nasledovné riziká:

- poranenia spôsobené dotykom rotujúcich alebo horúcich častí náradia.

Napriek dodržiavaniu bezpečnostných opatrení a používaniu ochranných pomôcok sa nedajú tieto riziká celkom vylúčiť.

Tieto riziká sú:

- Poškodenie sluchu.
- Riziko privretia prstov pri výmene príslušenstva.
- Zdravotné riziká spôsobené vdychovaním prachu zvráteného pri práci s betónom a/alebo murivom.

Označenia na náradí

Na stroji sú nasledovné piktogramy:



Pred použitím si prečítajte návod na obsluhu.



Používajte ochranu sluchu.



Vždy používajte prostriedky na ochranu zraku.

UMIESTNENIE DÁTUMOVÉHO KÓDU (Obr. 1)

Dátumový kód (k), ktorý obsahuje tiež rok výroby, je vytlačený na kryte náradia.

Príklad:

2009 XX XX

Rok výroby

Obsah balenia

Balenie obsahuje:

- 1 elektrické kombinované kladivo
- 1 bočnú rukoväť
- 1 nastaviteľný hĺbkový doraz
- 1 kufor (iba pre modely K)
- 1 adaptér skľučovadla SDS Plus® (iba modely C)
- 1 skľučovadlo (iba modely C)
- 1 návod na obsluhu
- 1 výkresovú dokumentáciu
 - *Skontrolujte, či počas prepravy nedošlo k poškodeniu náradia, jeho častí alebo príslušenstva.*
 - *Pred začatím pracovných operácií venujte dostatok času dôkladnému prečítaniu a pochopeniu tohto návodu.*

Popis (obr. 1)



VAROVANIE: Nikdy nerobte žiadne úpravy tohto náradia alebo akejkoľvek jeho časti. Mohlo by dôjsť k úrazu alebo k poškodeniu náradia.

- a. Vypínač s reguláciou otáčok
- b. Hlavná rukoväť
- c. Bočná rukoväť
- d. Hĺbkový doraz
- e. Skľučovadlo SDS-Plus®
- f. Tlačidlo voľby režimu
- g. Voľič režimu
- h. Páčka zmeny smeru chodu
- i. Poistné tlačidlo
- j. Tlačidlo na uvoľnenie hĺbkového dorazu

ODPORÚČANÉ POUŽITIE

Tieto elektrické kombinované kladivá sú určené na profesionálne vŕtanie a príklepové vŕtanie, skrutkovanie a ľahké sekacie práce.

NEPOUŽÍVAJTE ho vo vlhkom prostredí alebo v prostredí s výskytom horľavých kvapalín a plynov.

Tieto kombinované kladivá sú elektrickým náradím na profesionálne použitie.

NEDOVLTE deťom, aby sa s týmto náradím dostali do kontaktu. Ak pracujú s týmto náradím neskúsené osoby, je nutné zaistiť dozor.

Elektrická bezpečnosť

Elektrický motor je určený iba na prácu pod jedným napätím. Vždy skontrolujte, či napätie v sieti zodpovedá napätiu na výkonovom štítku.



Vaše náradie DEWALT je chránené dvojitou izoláciou v súlade s normou EN 60745; Preto nie je nutné použitie uzemňovacieho vodiča.



VAROVANIE: *Náradie s napájacím napätím 115 V sa musí používať s bezpečnostným transformátorom s uzemňovacou clonou medzi primárnym a sekundárnym vinutím (podľa noriem BS EN 61558 a BS 4343).*

Pokiaľ je prívodný kábel poškodený, musí byť nahradený špeciálnym typom kábla, ktorý získate v autorizovanom servise DEWALT.

Použitie predlžovacieho kábla

Ak je použitie predlžovacieho kábla nutné, použite len schválený typ kábla, ktorý je vhodný pre príkon tohto náradia (viď technické údaje).

Minimálny prierez vodiča je 1,5 mm².

V prípade použitia zvinovacieho kábla, odviňte vždy celú dĺžku kábla.

MONTÁŽ A NASTAVENIE



VAROVANIE: *Z dôvodu zníženia rizika zranenia vypnite náradie a odpojte prívodný kábel od siete pred nasadením alebo vybratím príslušenstva, pred akýmkoľvek nastavovaním, pred výmenou nástavcov alebo pred vykonávaním opráv. Uistite sa, či je vypínač vo vypnutej polohe (OFF). Pri náhodnom zapnutí náradia môže dôjsť k zraneniu.*

Bočná rukoväť (obr. 1)



VAROVANIE: *Z dôvodu zníženia rizika zranenia VŽDY používajte náradie s riadne namontovanou a bezpečne*

utiahnutou bočnou rukoväťou. Ak nedodržíte tento pokyn, počas použitia náradia môže dôjsť k uvoľneniu bočnej rukoväte a k následnej strate kontroly nad náradím. Pri práci držte náradie oboma rukami, aby ste maximalizovali jeho ovládateľnosť.

Toto kladivo sa dodáva s namontovanou bočnou rukoväťou. Bočnú rukoväť (c) je možné nastaviť tak, aby vyhovovala pravákovi i ľavákovi.

NASTAVENIE BOČNEJ RUKOVÄTE

1. Uvoľnite bočnú rukoväť (c) otáčaním proti smeru pohybu hodinových ručičiek.
2. Otočte bočnú rukoväť do požadovanej polohy.
3. Pritiahnite bočnú rukoväť otáčaním v smere pohybu hodinových ručičiek.

ZMENA STRÁN

Pre pravákov: Nasuňte upínaciu svorku bočnej rukoväte na skľučovadlo tak, aby bola rukoväť vľavo.

Pre ľavákov: Nasuňte upínaciu svorku bočnej rukoväte na skľučovadlo tak, aby bola rukoväť vpravo.

Páčka zmeny smeru chodu (obr. 1)

Páčka zmeny smeru chodu (h) sa používa pri odstraňovaní montážnych prvkov alebo pri uvoľnení zaseknutého vrtáku.



UPOZORNENIE: Ak meníte smer chodu pri zaseknutí vrtáku, pripravte sa na veľkú momentovú reakciu.

Ak chcete zmeniť smer chodu kladiva, zastavte náradie a zarovnajte páčku (h) so žltou šípkou smerujúcou dozadu (v situácii, keď držíte náradie v pracovnej polohe).

Ak chcete zmeniť smer chodu kladiva opäť na pravý chod, zastavte náradie a zarovnajte páčku (h) so žltou šípkou smerujúcou dopredu (v situácii, keď držíte náradie v pracovnej polohe).

Volič režimu (obr. 2)



UPOZORNENIE: Pred použitím tlačidla voliča režimu musí byť náradie celkom zastavené, aby nedošlo k jeho poškodeniu.

1. Ak chcete zmeniť pracovný režim, stlačte tlačidlo voliča režimu (f) a nastavte volič režimu (g) tak, aby žltá šípka ukazovala na zodpovedajúci symbol.
2. Uvoľnite tlačidlo a skontrolujte, či je volič režimov zaistený v zvolenej polohe.

POZNÁMKA: Žltá šípka na voliči režimu **MUSÍ** vždy ukazovať na jeden zo symbolov. Žiadna poloha medzi jednotlivými symbolmi nie je funkčná.



REŽIM VRTANIE BEZ PRÍKLEPU

Používajte tento režim pri práci s drevom, kovom a plastami.



REŽIM PRÍKLEPOVÉ VRTANIE

Používajte tento režim pri vrtaní do muriva.



REŽIM IBA SEKANIE (IBA MODEL D25013)

Pre ľahké sekacie práce.

Vloženie a vybratie príslušenstva SDS Plus® (obr. 1)



VAROVANIE: Pri výmene pracovného príslušenstva vždy používajte rukavice. Kovové časti na náradí a príslušenstve môžu byť po práci veľmi horúce.



VAROVANIE: Nepokúšajte sa utiahnuť alebo uvoľniť vrtáky (alebo iné pracovné nástroje) uchopením prednej časti skľučovadla a zapnutím náradia. Mohlo by dôjsť k poškodeniu skľučovadla a k zraneniu obsluhy.

Toto náradie používa príslušenstvo SDS Plus®. Odporúčame Vám, aby ste používali iba profesionálne príslušenstvo.

Pri vkladaní pracovného nástroja zasuňte upínaciu stopku nástroja do skľučovadla do hĺbky asi 19 mm. Zatláčte nástroj dovnútra a otáčajte s ním, pokiaľ nedôjde k jeho riadnemu usadeniu v príslušných drážkach.

Potom bude nástroj bezpečne zaistený.

Ak chcete nástroj uvoľniť, stiahnite objímku skľučovadla (e) smerom dozadu a vyberte nástroj.

Skľučovadlo SDS Plus® (obr. 1)



VAROVANIE: Z dôvodu zníženia rizika zranení, vypnite náradie a odpojte prívodný kábel od siete pred montážou alebo demontážou príslušenstva, pred akýmkoľvek nastavením či zmenou nastavenia alebo pred vykonávaním opráv.



VAROVANIE: Riziko popálenia. Pri výmene pracovných nástrojov **VŽDY** používajte rukavice.

Prístupné kovové časti náradia a pracovné nástroje sa môžu pri práci zahriať na veľmi vysokú teplotu. Malé čiastočky odlietavajúceho materiálu môžu poraniť nechránené ruky.



VAROVANIE: Nepokúšajte sa utiahnuť alebo uvoľniť vrtáky (alebo iné pracovné nástroje) uchopením prednej časti skľučovadla a zapnutím náradia.

Mohlo by dôjsť k poškodeniu skľučovadla a k zraneniu obsluhy.

Pri vkladaní pracovného nástroja zasuňte upínaciu stopku nástroja do skľučovadla do hĺbky asi 19 mm. Zatlačte nástroj dovnútra a otáčajte s ním, pokiaľ nedôjde k jeho riadnemu usadeniu v príslušných drážkach.

Potom bude nástroj bezpečne zaistený.

Ak chcete nástroj uvoľniť, stiahnite objímku skľučovadla (e) smerom dozadu a vyberte nástroj.

Montáž adaptéra skľučovadla a skľučovadla (predáva sa samostatne)

1. Naskrutkujte skľučovadlo na závitovú časť adaptéra skľučovadla.
2. Vložte zmontované skľučovadlo s adaptérom do náradia, ako by šlo o štandardný nástroj SDS Plus®.
3. Ak chcete skľučovadlo z náradia vybrať, postupujte ako pri vyberaní štandardného nástroja SDS Plus®.



VAROVANIE: Pri príklepovom vrtaní nikdy nepoužívajte štandardné skľučovadlá.

Ďalšie podrobnosti týkajúce sa príslušenstva získate u svojho značkového predajcu.

Híbkový doraz (obr. 4)

NASTAVENIE HÍBKOVÉHO DORAZU

1. Stlačte a držte uvoľňovacie tlačidlo híbkového dorazu (j) na bočnej rukoväti.
2. Nastavte híbkový doraz (d) tak, aby vzdialenosť medzi koncovou časťou dorazu a koncovou časťou vrtáku zodpovedala požadovanej hĺbke vrtania.
3. Uvoľnite tlačidlo, aby došlo k zaisteniu híbkového dorazu v požadovanej polohe. Pri vrtaní s híbkovým dorazom ukončíte vrtanie, akonáhle sa doraz dostane do kontaktu s povrchom materiálu.

OBSLUHA

Návod na obsluhu



VAROVANIE: Vždy dodržujte bezpečnostné predpisy a platné nariadenia.

Hlavný vypínač (obr. 1)

Ak chcete náradie zapnúť, stlačte hlavný vypínač (a). Ak chcete náradie vypnúť, vypínač uvoľnite.

POZNÁMKA: Pri začatí vrtania dier bez strediaceho otvoru, pri vrtaní do kovu, plastu alebo keramiky a pri skrutkovaní používajte nižšie otáčky. Vyššie otáčky sú vhodnejšie pri vrtaní do muriva z dôvodu zaistenia maximálnej účinnosti.

NASTAVITEĽNÉ OTÁČKY

Hlavný vypínač s nastaviteľnými otáčkami (a) umožňuje reguláciu otáčok. Čím viac je vypínač stlačený, tým vyššie sú otáčky pracovného nástroja.

POISTNÉ TLAČIDLO



VAROVANIE: Pred odpojením zástrčky od sieťovej zásuvky sa uistite, či je uvoľnený zaistovaci mechanizmus. Ak sa nedodrží tento pokyn, pri nasledujúcom pripojení zástrčky prívodného kábla náradia do zásuvky dôjde k okamžitému zapnutiu vrtacieho kladiva. Mohlo by dôjsť k úrazu alebo k poškodeniu náradia.

Poistné tlačidlo (i) sa používa iba v situáciách, kedy je kladivo namontované v stojane v nehybnej polohe alebo pri sekaní.

Pred každým použitím náradia sa uistite, či je funkčný uvoľňovací mechanizmus poistného tlačidla.

Ak chcete použiť nepretržitý chod náradia, stlačte a držte hlavný vypínač (a), stlačte poistné tlačidlo (i), uvoľnite vypínač a potom uvoľnite poistné tlačidlo.

Náradie bude pracovať v nepretržitom režime.

Ak chcete režim nepretržitého chodu náradia ukončiť, rýchlo stlačte a uvoľnite hlavný vypínač.

Správna poloha rúk (obr. 3)



VAROVANIE: Z dôvodu zníženia rizika vážneho zranenia **VŽDY** správne držte náradie, ako je uvedené na obrázku.



VAROVANIE: Z dôvodu zníženia rizika vážneho zranenia držte náradie **VŽDY** bezpečne a očakávajte nezvyklé reakcie.

Správna poloha rúk vyžaduje, aby ste mali jednu ruku na bočnej rukoväti (c) a druhú ruku na hlavnej rukoväti (b).

SPOJKA PROTI PREŤAŽENIU

Ak dôjde k zablokovaniu vrtáku, pohon hriadeľa vrtáčky bude prerušený pomocou spojky proti preťaženiu. V takej situácii vznikajú veľké momentové reakcie, a preto vždy držte náradie pevne oboma rukami a udržujte pevný postoj.

Vrtacie náradie

Náradie je určené na príklepové vrtanie do betónu, tehál a kameňa. Je tiež vhodné na vrtanie bez príklepu do dreva, kovov a plastov.

Vrtanie (obr. 2)



VAROVANIE: Z dôvodu zníženia rizika zranení, vypnite náradie a odpojte prívodný kábel od siete pred montážou alebo demontážou príslušenstva, pred akýmkoľvek nastavením či zmenou nastavenia alebo pred vykonávaním opráv.



VAROVANIE: Ak chcete obmedziť riziko spôsobenia zranenia, **VŽDY** sa uistite, či je obrobok riadne pripevnený alebo upnutý. Ak vrtáte do tenkého

materiálu, použite ako podložku drevený hranol, aby ste zabránili poškodeniu materiálu.



VAROVANIE: Z dôvodu zníženia rizika zranenia **VŽDY** používajte náradie s riadne namontovanou a bezpečne utiahnutou bočnou rukoväťou. Ak nedodržíte tento pokyn, počas použitia náradia môže dôjsť k uvoľneniu bočnej rukoväte a k následnej strate kontroly nad náradím. Pri práci držte náradie oboma rukami, aby ste maximalizovali jeho ovládateľnosť.

Stlačte tlačidlo pre voľbu režimu (f) a nastavte volič režimu (g) na symbol vrtáku, ak chcete vrtáť, na symbol kladiva, ak chcete sekať alebo na symboly vrtáku a kladiva, ak chcete vrtáť s príklepom.

VRTANIE

1. Pre vrtanie do DREVA používajte špirálové vrtáky, ploché vrtáky, hadovitě vrtáky alebo vrtacie korunky. Pre vrtanie do KOVU používajte špirálové vrtáky z rýchloreznej ocele alebo vrtacie korunky. Pri vrtaní do kovu používajte mazivo. Výnimkou je liatina a mosadz, ktoré sa môžu vrtáť za sucha. Pre vrtanie do MURIVA používajte vrtáky s karbidovými hrotmi alebo vrtáky do muriva. Plynulé vrtanie a rovnomerný odvod nečistôt z vrtanej diery signalizuje správnu rýchlosť vrtania.
2. Vždy vyvíjajte na náradie tlak v osi vrtáku. Používajte primerane veľký tlak, aby ste zaistili dostatočný výkon vrtáku, ale netlačte na vrták príliš, aby nedošlo k zastaveniu motora náradia alebo k ohybu vrtáku.
3. Držte náradie pevne oboma rukami, aby ste mohli regulovať pohyby vrtáku.



VAROVANIE: Preťaženie vrtáčky môže spôsobiť jej spomalenie a náhle stočenie. Pri práci vždy očakávajte, že môže dôjsť k tejto situácii. Držte vrtáčku pevne oboma rukami, aby ste mohli regulovať skrútenie vrtáku a aby ste zabránili spôsobeniu zranení.

4. **AK DÔJDE K ZASTAVENIU VRTAČKY,** je to obvykle spôsobené preťažením alebo nesprávnym použitím. **IHNED UVOĽNITE VYPÍNAČ,** vyťahnite vrták z obrobku a určite príčinu zastavenia vrtáčky. **NEPOUŽÍVAJTE OPAKOVANE HLAVNÝ VYPÍNAČ, ABY**

STE SA POKÚSILI O UVOLNENIE ZABLOKOVANÉHO VRTÁKU – TÝMTO SPÔSOBOM BY MOHLO DÔJSŤ K POŠKODENIU NÁRADIA.

5. Ak chcete minimalizovať možnosť zaseknutia vrtáku alebo prevrtanie materiálu, znížte tlak vyvíjaný na náradie a uľahčite priechod vrtáku poslednou krátkou časťou vrtanej diery.
6. Pri vyťahovaní vrtáku z vyvrtaného otvoru udržiavajte motor v otáčkach. Týmto spôsobom zabránite zaseknutiu vrtáka.
7. Ak má vrtáčka k dispozícii reguláciu otáčok, použitie prízorového vrtáku na označenie bodu vrtania nie je nutné. Pri zahájení vrtania použijte nízke otáčky a hneď ako bude vrtaná diera dostatočne hlboká a nebude už hroziť vykĺznutie vrtáku z diery, stlačte viac hlavný vypínač.

VRTANIE DO KOVU

Pri tomto vrtaní sa vyžaduje použitie adaptéra skľučovadla zo systému SDS Plus® na systém upínacej stopky s kruhovým prierazom. Skontrolujte, či je zvolený režim iba pre vrtanie. Začnite vrtáť s nízkymi otáčkami, postupne tieto otáčky zvyšujte na maximálny výkon a súčasne vyvíjajte stály tlak na náradie. Plynulé vrtanie a rovnomerný odvod nečistôt z vrtanej diery signalizuje správnu rýchlosť vrtania. Pri vrtaní do kovu používajte mazivo.

Výnimkou je liatina a mosadz, ktoré sa môžu vrtáť za sucha.

POZNÁMKA: Veľké otvory v oceli (s priemerom 7,9 až 12,7 mm) môžu byť vyvrtané ľahšie, ak sa najskôr vyvrtá vodiaci otvor (s priemerom 4 až 4,8 mm).

VRTANIE DO DREVA

Pri tomto vrtaní sa vyžaduje použitie adaptéra skľučovadla zo systému SDS Plus® na systém upínacej stopky s kruhovým prierazom. Skontrolujte, či je zvolený režim iba pre vrtanie. Začnite vrtáť s nízkymi otáčkami, postupne tieto otáčky zvyšujte na maximálny výkon a súčasne vyvíjajte stály tlak na náradie. Otvory do dreva je možné vrtáť rovnakými špirálovými vrtákmi, aké sa používajú pri vrtaní do kovu. Pokiaľ tieto pracovné nástroje nie sú často vyťahované z vrtanej diery, aby došlo k odstráneniu pilín z drážok vrtáku, môžu sa prehrievať. Na vrtanie väčších otvorov používajte ploché vrtáky, hadovité vrtáky a korunové vrtáky. Obrobky, ktoré majú sklon k rozštípeniu, by sa mali podložiť dreveným hranolom.

Skrutkovanie (obr. 1)

1. Nastavte volič režimu (g) do polohy pre „vrtanie bez príklepu“.
2. Zvoľte si smer otáčania.
3. Použite špeciálny skrutkovací adaptér SDS Plus® na použitie skrutkovacích nástavcov s upínacím šesťhranom.
4. Vložte do držiaka zodpovedajúci skrutkovací nástavec. Pri práci so skrutkami s hlavou s drážkou vždy používajte nástroje s vyhľadávacou objímkou.
5. Vypínač s reguláciou otáčok (a) stlačte opatrne, aby ste zabránili poškodeniu hlavy skrutky. Pri otáčaní smerom vzad (doľava) je rýchlosť náradia automaticky znížená, aby bolo uľahčené vyberanie skrutky.
6. Akonáhle bude skrutka zarovnaná s povrchom obrobku, uvoľnite vypínač s reguláciou otáčok, aby ste zabránili prieniku hlavy skrutky do obrobku.

Vrtanie s príklepom

1. Vrtajte iba takou silou, aby ste zabránili nadmernému kmitaniu vrtáčky alebo „stúpaniu“ vrtáku. Príliš veľká sila spôsobí nižšie otáčky vrtáku, prehriatie vrtáku a nižšiu rýchlosť vrtania.
2. Vrtajte priamo a udržiavajte vrták v kolmej polohe vzhľadom na pracovnú plochu. Počas vrtania nevyvíjajte na vrták bočný tlak, pretože by došlo k zaneseniu drážok vrtáku a rýchlosť vrtania by sa znížila.
3. Ak dochádza pri vrtaní hlbokých otvorov k poklesu rýchlosti vrtania, nechajte náradie v chode a vyťahnite vrták čiastočne z otvoru, aby došlo k ľahšiemu odvodu nečistôt z vrtaného otvoru.
4. Pre vrtanie do MURIVA používajte vrtáky s karbidovými hrotmi alebo vrtáky do muriva. Plynulé vrtanie a rovnomerný odvod nečistôt z vrtanej diery signalizuje správnu rýchlosť vrtania.

Sekanie a osekávanie (D25013)

1. Ak chcete zmeniť príklepové vrtanie na sekanie, najskôr vložte do držiaku nástrojov sekáč SDS Plus® a skontrolujte, či je riadne zaistený.
2. Ak vykonáte zmenu na režim sekanie, nastavte sekáč do požadovanej polohy. Ak cítite pri vykonávaní zmeny pracovného režimu odpor, otočte mierne sekáč, aby došlo k zaisteniu hriadeľa.

**VAROVANIE:**

- *Toto náradie je možné použiť iba na ľahké sekacie práce.*
- *Pri sekaní musí byť prepínač chodu v polohe pre pravý chod.*

**VAROVANIE:**

- *Toto náradie nepoužívajte na miešanie alebo čerpanie ľahko horľavých alebo výbušných kvapalín (benzín, alkohol a pod.).*
- *Nepoužívajte náradie na miešanie horľavých kvapalín označených zodpovedajúcou etiketou.*

Podľa potreby sa dodávajú rôzne typy vrtákov a adaptérov SDS Plus®.

Ďalšie podrobnosti týkajúce sa príslušenstva získate u svojho značkového predajcu.

ÚDRŽBA

Vaše elektrické náradie DEWALT bolo skonštruované tak, aby pracovalo čo najdlhšie s minimálnymi nárokmi na údržbu. Dlhodobé bezproblémové fungovanie náradia závisí od jeho riadnej údržby a pravidelného čistenia.



VAROVANIE: Z dôvodu zníženia rizika zranení, vypnite náradie a odpojte prívodný kábel od siete pred montážou alebo demontážou príslušenstva, pred akýmkoľvek nastavením či zmenou nastavenia alebo pred vykonávaním opráv. Uistite sa, či je hlavný vypínač vo vypnutej polohe (OFF). Pri náhodnom zapnutí náradia môže dôjsť k zraneniu.

- Opravy tohto náradia nemôže vykonávať užívateľ. Približne po 40 pracovných hodinách zverte kontrolu náradia autorizovanému servisu DEWALT. Ak dôjde k problému ešte pred týmto časovým intervalom, zverte opravu náradia autorizovanému servisu DEWALT.
- Po opotrebovaní uhlíkov sa náradie automaticky vypne.

Uhlíky motora

V náradí DEWALT sa používa zdokonalený systém pre výmenu uhlíkov, ktorý automaticky zastaví náradie, ak sú uhlíky nadmerne opotrebované. Tento systém zabraňuje vážnemu poškodeniu motora.

Nové sady uhlíkov získate v autorizovaných servisoch DEWALT. Vždy používajte originálne náhradné diely.



Mazanie

Vaše elektrické náradie nevyžaduje žiadne ďalšie mazanie.

Príslušenstvo typu SDS Plus® sa musí pravidelne mazať na jeho upínacej stopke.



Čistenie



VAROVANIE: Akonáhle sa vo vetracích drážkach a v ich blízkosti nahromadia nečistoty a prach, ošukajte kryt náradia prúdom suchého stlačeného vzduchu. Pri vykonávaní tohto úkonu údržby používajte schválenú ochranu zraku a masku proti prachu.



VAROVANIE: Na čistenie nekovových častí náradia nepoužívajte nikdy rozpúšťadlá alebo agresívne chemikálie. Tieto chemické látky môžu oslabiť materiály používané pri výrobe týchto súčastí. Používajte handru navlhčenú v mydlovom roztoku. Dbajte na to, aby sa do náradia nikdy nedostala žiadna kvapalina. Žiadne časti náradia neponárajte do kvapaliny.

Doplnkové príslušenstvo



VAROVANIE: Iné príslušenstvo, než je príslušenstvo ponúkané spoločnosťou DEWALT, nebolo s týmto výrobkom testované. Preto by mohlo byť použitie takéhoto príslušenstva s týmto náradím veľmi nebezpečné. Ak chcete znížiť riziko zranenia, používajte s týmto náradím iba príslušenstvo odporúčané spoločnosťou DEWALT.

Podľa potreby sa dodávajú rôzne typy vrtákov a sekáčov SDS Plus®.

Ďalšie podrobnosti týkajúce sa príslušenstva získate u svojho značkového predajcu.

Ochrana životného prostredia



Triedený odpad. Tento prístroj nesmie byť vyhodený do bežného domáceho odpadu.

Ak nebudete prístroj ďalej používať alebo ak chcete prístroj vymeniť za nový, nelikvidujte ho spolu s bežným komunálnym odpadom. Zlikvidujte tento výrobok v triedenom odpade.



Triedený odpad umožňuje recykláciu a opätovné využitie použitých výrobkov a obalových materiálov. Opätovné použitie recyklovaných materiálov pomáha chrániť životné prostredie pred znečistením a znižuje spotrebu surovín.

Miestne zberne odpadov, recyklačné stanice alebo predajne Vám poskytnú informácie o správnej likvidácii elektro odpadov z domácnosti.

Spoločnosť DEWALT poskytuje službu zberu a recyklácie výrobkov DEWALT po skončení ich technickej životnosti. Ak chcete získať výhody tejto služby, odovzdajte prosím Vaše náradie akémukoľvek autorizovanému zástupcovi servisu, ktorý náradie odoberie a zaistí jeho recykláciu.

Miesto najbližšieho autorizovaného servisu DEWALT sa dozviete na príslušnej adrese uvedenej na zadnej strane tejto príručky. Zoznam servisných stredísk DEWALT a podrobnosti o popredajnom servise nájdete taktiež na internetovej adrese: www.2helpU.com

ZÁRUKA

Spoločnosť DeWALT je presvedčená o kvalite svojich výrobkov a ponúka mimoriadnu záruku pre profesionálnych používateľov tohto náradia. Táto záruka sa ponúka v prospech zákazníka a nijako neovplyvňuje jeho zákonné záručné práva. Táto záruka platí vo všetkých členských štátoch EÚ a Európskej zóny voľného obchodu EFTA.

• 30 DNÍ ZÁRUKA VÝMENY •

Ak nie ste s výkonom Vášho náradia DeWALT celkom spokojní, môžete ho do 30 dní po kúpe vrátiť. Náradie musí byť v kompletnom stave ako pri kúpe a musí byť dodané na miesto, kde bolo kúpené, kde sa vymení alebo vráti peniaze. Náradie musí byť v uspokojivom stave a musí byť predložený doklad o jeho kúpe.

• JEDNOROČNÁ ZMLUVA NA BEZPLATNÝ SERVIS •

Ak sa musí počas 12 mesiacov po kúpe vykonať údržba alebo servis Vášho náradia DeWALT, máte nárok na jedno bezplatné vykonanie tohto úkonu. Tento úkon sa bezplatne vykoná v autorizovanom servise DeWALT. K náradiu musí byť predložený doklad o jeho kúpe. Táto oprava zahŕňa aj prácu. Tento bezplatný servis sa nevzťahuje na príslušenstvo a náhradné diely, ak nie sú tiež kryté zárukou.

• JEDNOROČNÁ PLNÁ ZÁRUKA •

Ak dôjde počas 12 mesiacov od kúpy výrobku DeWALT k poškodeniu tohto výrobku z dôvodu poruchy materiálu alebo zlého dielenského spracovania, spoločnosť DeWALT zaručuje bezplatnú výmenu všetkých poškodených častí – alebo podľa nášho uváženia – bezplatnú výmenu celého náradia, za predpokladu, že:

- Porucha nevznikla v dôsledku neodborného zaobchádzania.
- Výrobok bol vystavený bežnému použitiu a opotrebovaniu.
- Výrobok neopravovali neoprávnené osoby.
- Bol predložený doklad o kúpe;
- Bol výrobok vrátený kompletný s pôvodnými komponentmi.

Ak požadujete reklamáciu, kontaktujte predajcu, u ktorého ste výrobok kúpili alebo vyhľadajte autorizovanú servisnú organizáciu. Zoznam autorizovaných servisov DeWALT a podrobnosti o popredajnom servise nájdete aj na internetovej adrese: www.2helpU.com.

STANLEY BLACK & DECKER CZECH REPUBLIC S.R.O.

Türkova 5b
149 00 Praha 4
Česká Republika
Tel.: 00420 261 009 772
Fax: 00420 261 009 784
Servis: 00420 244 403 247
www.dewalt.cz
obchod@sbdinc.com

STANLEY BLACK & DECKER SLOVAKIA S.R.O.

Vysoká 2/b
811 06 Bratislava
Tel.: 00420 261 009 772
Fax: 00420 261 009 784
www.dewalt.sk
obchod@sbdinc.com

BAND SERVIS

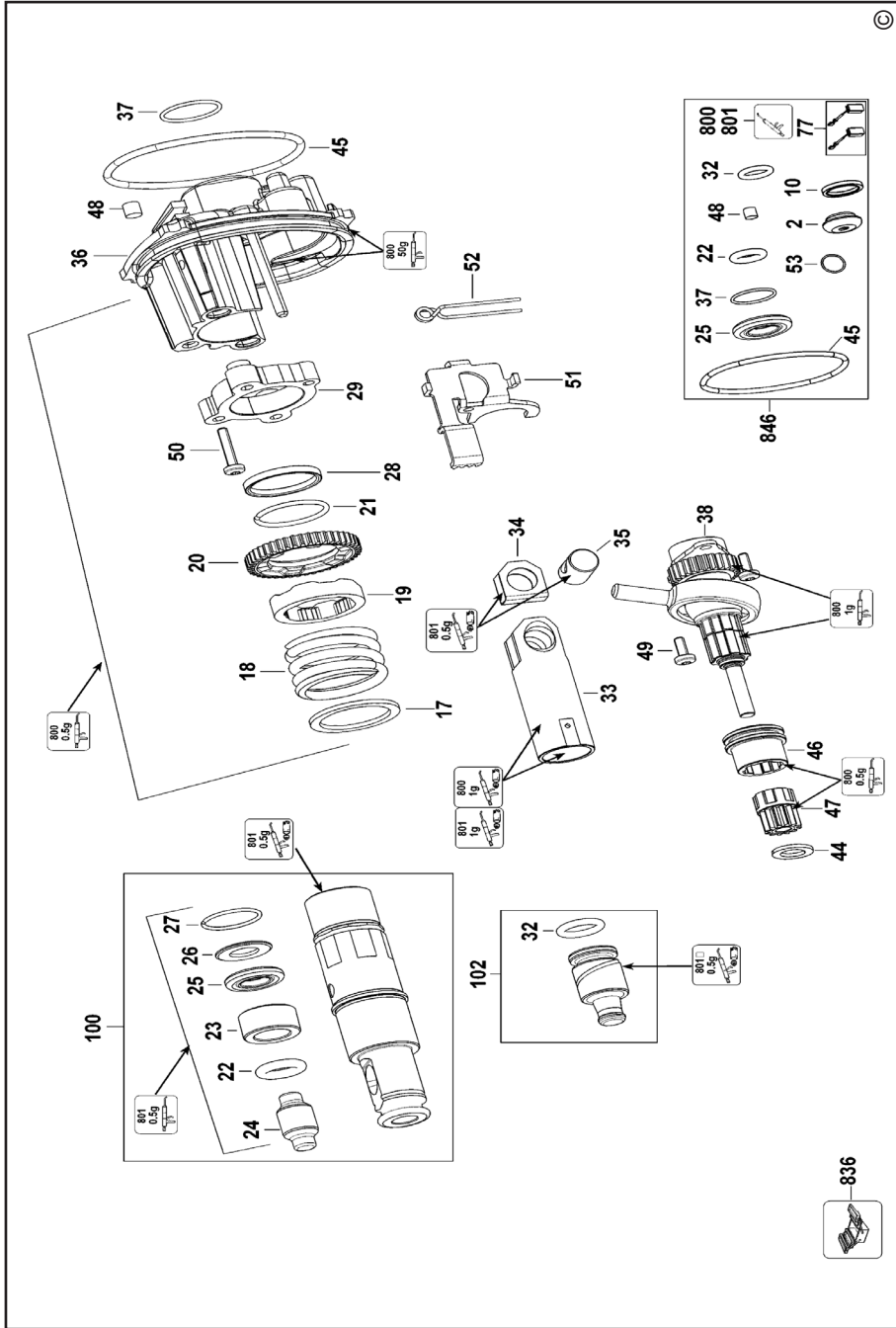
K Pasekám 4440
760 01 Zlín
Tel.: 00420 577 008 550,1
Fax: 00420 577 008 559
www.bandservis.cz
bandservis@bandservis.cz

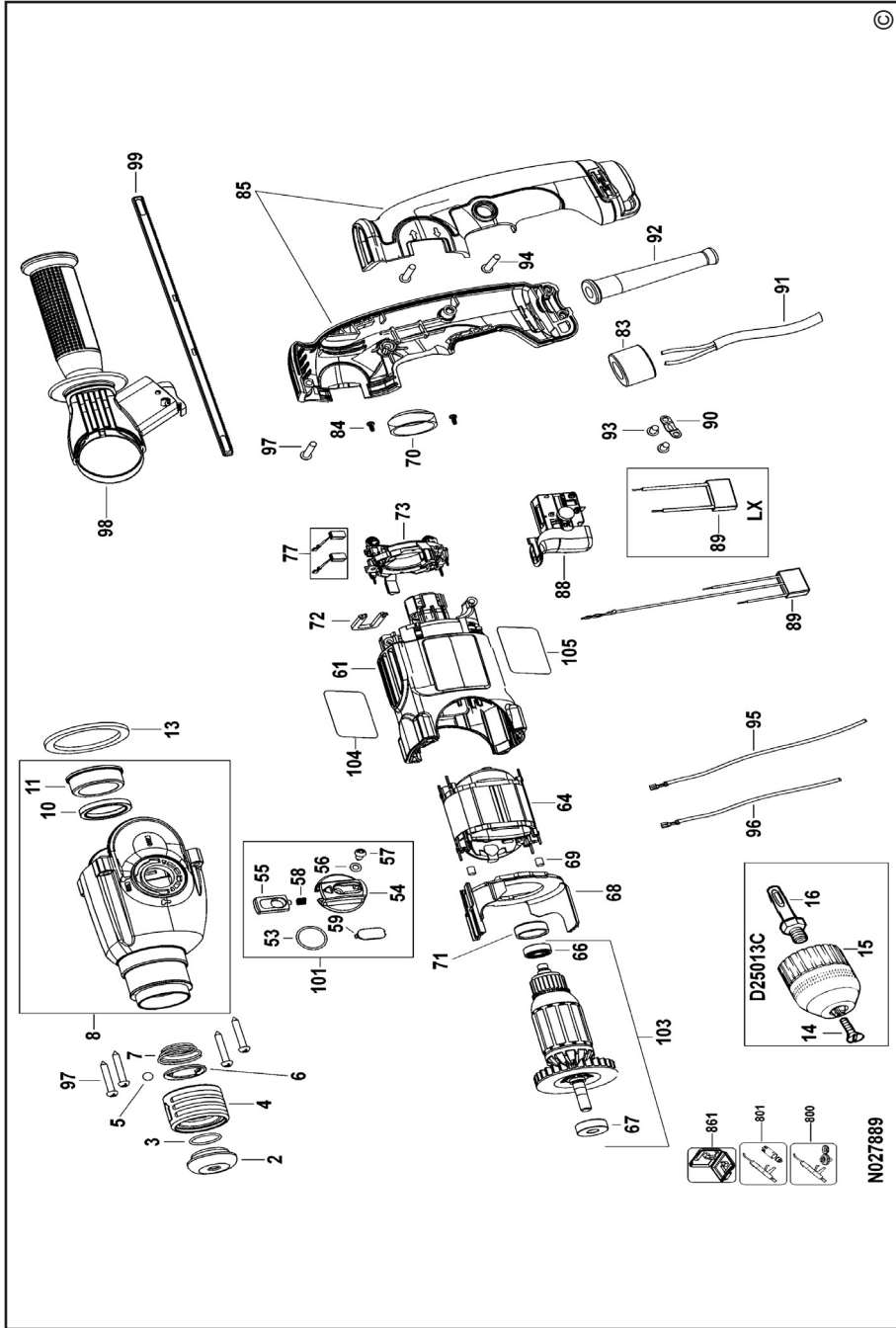
BAND SERVIS

Paulínska 22
917 01 Trnava
Tel.: 00421 335 511 063
Fax: 00421 335 512 624
www.bandservis.sk
p.talajka@bandservis.sk

Právo na prípadné zmeny vyhradené.

06/2014









TYP VÝROBKU:

CZ	Výrobní kód	Datum prodeje	Razítko prodejny Podpis
SK	Výrobný kód	Dátum predaja	Pečiatka predajne Podpis

CZ	Dokumentace záruční opravy			SK	Dokumentácia záručnej opravy	
CZ	Číslo	Datum příjmu	Datum zakázky	Číslo zakázky	Závada	Razítko Podpis
SK	Číslo dodávky	Dátum príjmu	Dátum opravy	Číslo objednávky	Porucha	Pečiatka Podpis

CZ
Adresy servisu
Band servis
Klásterského 2
CZ-140 00 Praha 4
Tel.: 00420 244 403 247
Fax: 00420 241 770 167

CZ
Band servis
K Pasekám 4440
CZ-760 01 Zlín
Tel.: 00420 577 008 550,1
Fax: 00420 577 008 559
<http://www.bandservis.cz>

SK
Adresa servisu
Band servis
Paulínska ul. 22
SK-917 01 Trnava
Tel.: 00421 335 511 063
Fax: 00421 335 512 624