
DEWALT

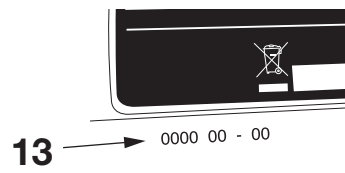
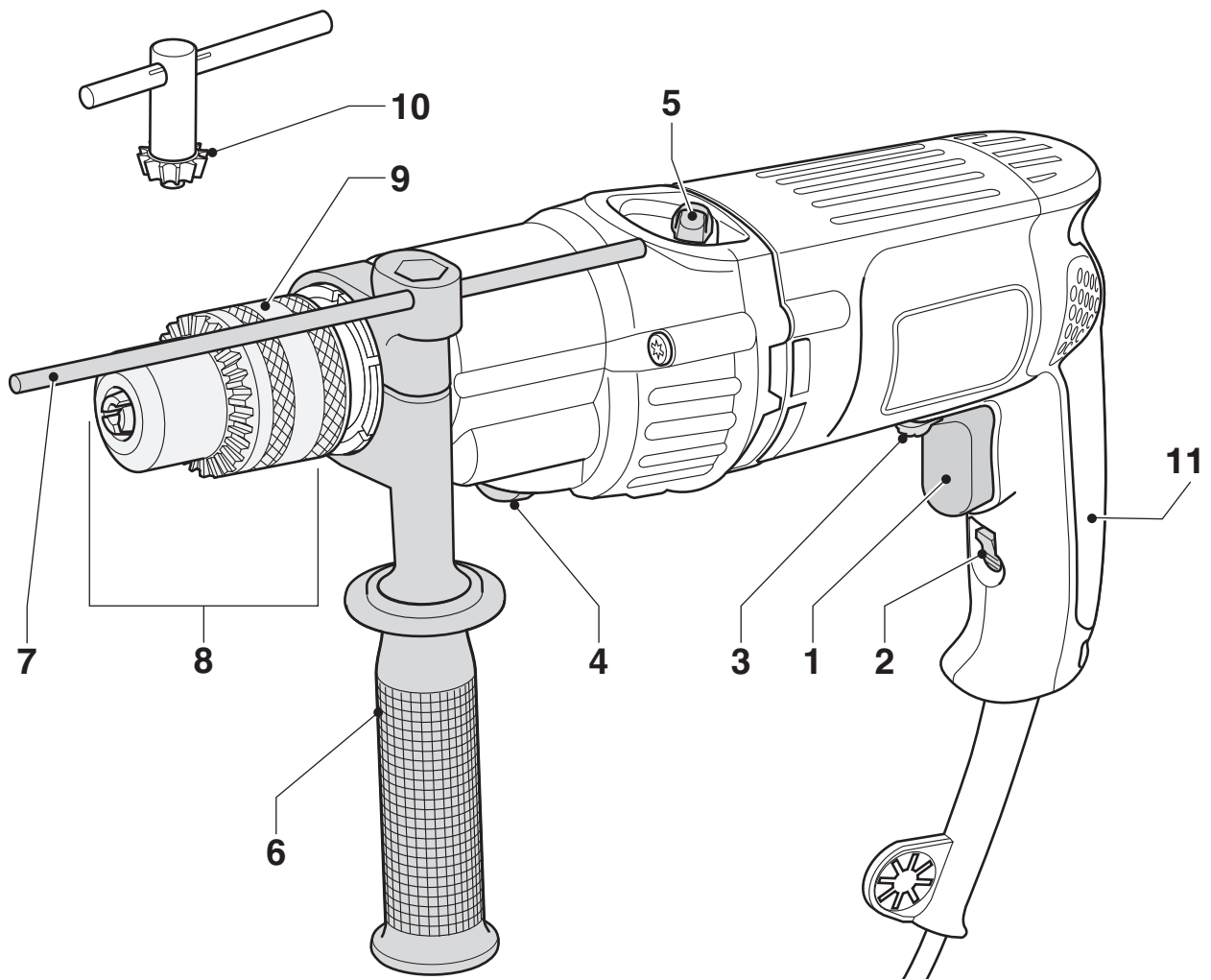
D21805

D21810

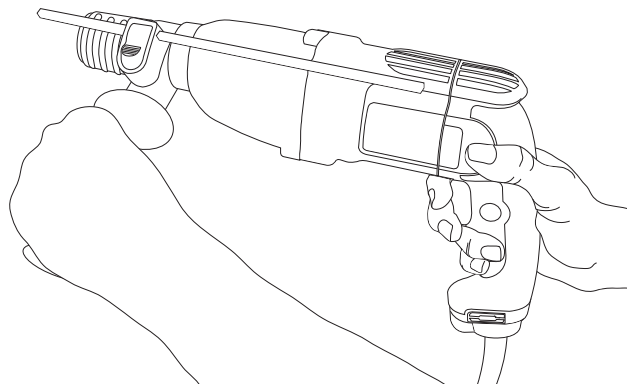
D21815

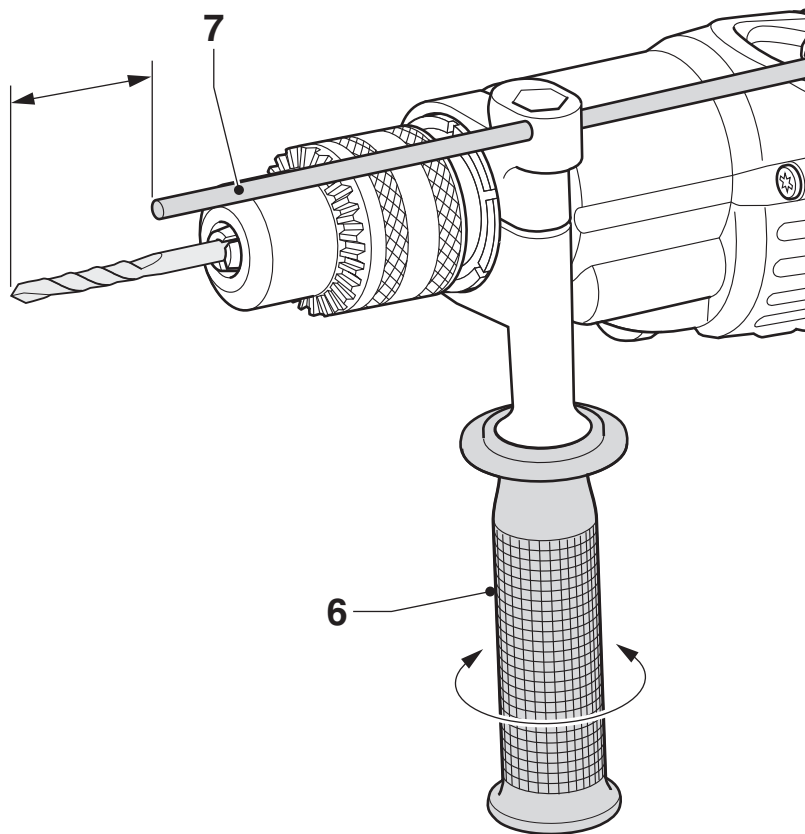
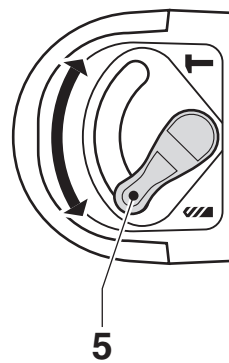
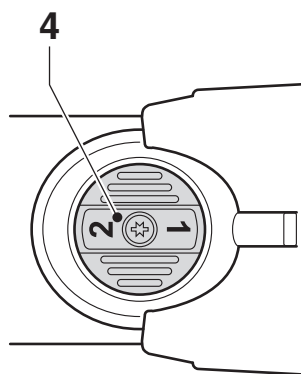
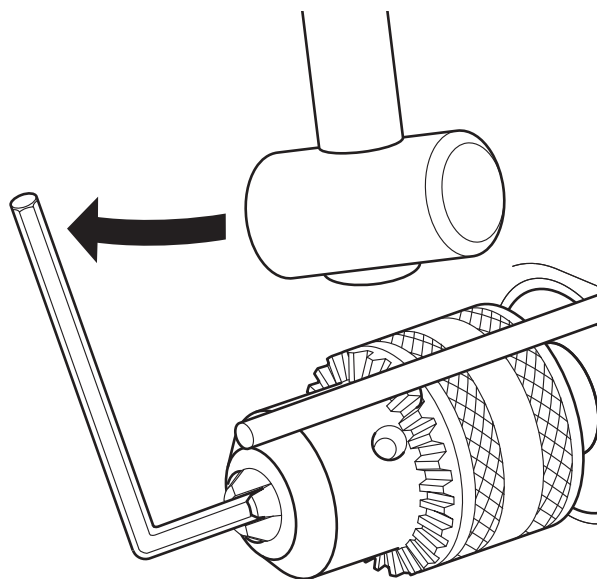
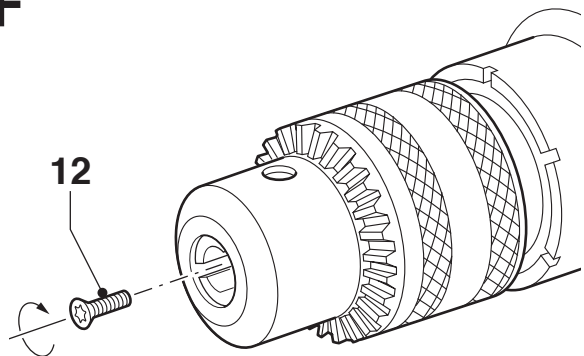
Slovenščina	(Prevod originalnih navodil)	5
Hrvatski	(Prijevod izvornih uputa)	14
Srpski	(Prevod originalnog uputstva)	24
Македонски	(Превод на оригиналните упатства)	33

A



B



C**D****E****G****F**

UDARNI VRTALNIK

D21805/D21810/D21815

Čestitamo!

Izbrali ste orodje DEWALT. Po zaslugi večletnih izkušenj, inovacij in temeljitega razvoja izdelkov je DEWALT eden najbolj zanesljivih partnerjev na področju električnega orodja.

Tehnični podatki

		D21805	D21810	D21815
Napetost	V	230	230	230
(Velika Britanija in Irska)	V	230/115	230/115	230/115
Tip		2	2	2
Vhodna moč	W	770	770	850
Hitrost vrtenja v prostem teku				
1. prestava	min ⁻¹	0 - 1100	0 - 1100	0 - 1100
2. prestava	min ⁻¹	0 - 2700	0 - 2700	0 - 2700
Udarjanje brez obremenitve				
1. prestava	min ⁻¹	0 - 18700	0 - 18700	0 - 18700
2. prestava	min ⁻¹	0 - 45900	0 - 45900	0 - 45900
Največja globina vrtanja v kovino/les/beton	mm	13/35/20	13/35/20	13/40/20
Velikost vpenjalne glave	UNF	1/2" x 20	1/2" x 20	1/2" x 20
Premer obroča	mm	43	43	43
Maksimalna kapaciteta vpenjalne glave	mm	13	13	13
Teža	kg	2,3	2,3	2,4

Nivo zvočnega pritiska v skladu z EN 60745:

Raven zvočnega tlaka (L_{PA})	dB(A)	95	95	95
Odstopanje (K_{PA})	dB(A)	3,1	3,1	3,1
Raven zvočne moči (L_{WA})	dB(A)	106	106	106
Odstopanje (K_{WA})	dB(A)	3,0	3,0	3,0

Kupne vibracijske vrednosti (triosni vektorski seštevek) določene v skladu z EN 60745:

Vrednost emisije vibracij a_h

Vrtanje v kovino

$a_{h,D} =$	m/s ²	4,5	4,5	< 2,5
Odstopanje K =	m/s ²	1,5	1,5	1,5

Vrednost emisije vibracij a_h

Udarno vrtanje

$a_{h,ID} =$	m/s ²	16	16	14,5
Odstopanje K =	m/s ²	2,0	2,0	1,8

Vrednost emisij vibracij a_h

Vijačenje

$a_h =$	m/s ²	< 2,5	< 2,5	< 2,5
Odstopanje K =	m/s ²	1,5	1,5	1,5

Varovalke:

Evropa

230 V orodja 10 A, v omrežju

Velika Britanija in Irska

230 V orodja 13 A, v vtičih

Velika Britanija in Irska

115 V orodja 16 A, v omrežju

Nivo emisij vibracij, naveden v teh tehničnih podatkih, je bil izmerjen v skladu s standardiziranim preizkusom, določenim v EN 60745, in ga je mogoče uporabiti za medsebojno primerjavo orodij. Uporabiti ga je mogoče za predhodno oceno izpostavljenosti.

**OPOZORILO:**

- Navedeno nivo emisij vibracij predstavlja nivo pri glavnih načinih uporabe orodja. Toda če orodje uporabljate za druge vrste dela, z različnim priborom ali če ga slabo vzdržujete, so lahko emisije vibracij drugačne. To lahko znatno poveča nivo izpostavljenosti preko celotnega delovnega obdobja.
- Ocena nivoja izpostavljenosti mora upoštevati tudi čas, kolikokrat je orodje izključeno oz. ko deluje, vendar dejansko ne opravlja dela. To lahko znatno zmanjša nivo izpostavljenosti preko celotnega delovnega obdobja.
- Seznanite se z dodatnimi varnostnimi ukrepi, da bi zaščitili delavca pred učinki vibracij. To so npr. vzdrževanje orodja in dodatkov, vzdrževanje toplote rok, organizacija delovnih postopkov.

Definicije: Napotki za varnost pri delu

Definicije spodaj opisujejo stopnjo resnosti vsakega opozorilnega znamenja. Prosimo, preberite priročnik in bodite pozorni na naslednje simbole.



NEVARNOST: Pomeni neposredno nevarno situacijo, **ki bo** če je ne preprečite, povzročila **smrt ali resno poškodbo**.



OPOZORILO: Pomeni potencialno nevarno situacijo, **ki bi lahko**, če je ne preprečite, povzročila **smrt ali resno poškodbo**.



PREVIDNO: Pomeni potencialno nevarno situacijo, **ki bi lahko**, če je ne preprečite, **povzročila manjšo ali srednje resno poškodbo**.

OPOMBA: Pomeni situacijo, **ki ni povezana s telesno poškodbo**, ampak bi, če je ne preprečite, **lahko povzročila poškodbo lastnine**.



Pomeni nevarnost električnega udara.



Pomeni nevarnost požara.

ES izjava o skladnosti STROJNA DIREKTIVA

**D21805/D21810/D21815**

DEWALT izjavlja, da so izdelki, opisani pod "tehničnimi podatki" v skladu z: 98/37/ES (do 28. decembra 2009), 2006/42/ES (od 29. decembra 2009), EN 60745-1, EN 60745-2-1.

Ti izdelki so v skladu tudi z direktivo 2004/108/ES. Za več informacij se povežite s podjetjem DEWALT na naslednjem naslovu, ali glejte zadnjo stran navodil.

Podpisani je odgovoren za sestavo tehnične datoteke in daje to izjavo v imenu DEWALT.

Horst Grossmann

Podpredsednik oddelka za inženiring in razvoj
DEWALT, Richard-Klinger-Straße 11

D-65510, Idstein, Nemčija

03.08.2009

Napotki za varno uporabo



OPOZORILO: Za zmanjšanje nevarnosti poškodb preberite navodila za uporabo.

Splošni napotki za varno uporabo električnega orodja



OPOZORILO: Preberite vsa opozorila in navodila. Če ne upoštevate spodaj navedenih opozoril in napotkov, lahko to privede do električnega udara, požara in/ali telesnih poškodb.

Shranite vsa opozorila in navodila tudi za uporabo v prihodnje.

Izraz "električno orodje", uporabljen v opozorilih, se nanaša na vaše električno orodje (z napajalnim kablom) ali akumulatorsko orodje (brez napajalnega kabla).

1 Varnost na delovnem mestu

- a **Delovno območje ohranjajte čisto in dobro osvetljeno.** V natrpanih ali temnih prostorih so nezgode pogostejše.
- b **Električnega orodja ne uporabljajte v prostorih, kjer obstaja nevarnost eksplozije, kot so npr. prostori, kjer se nahajajo vnetljive tekočine, plini ali prah.** Električno orodje med delovanjem povzroča iskre, ki lahko povzročijo požar ali eksplozijo.
- c **Med uporabo orodja naj bodo vsi prisotni in otroci dovolj daleč od delovnega območja.** Motnje lahko povzročijo, da izgubite nadzor nad orodjem.

2 Varnost pri delu z električnim tokom

- a **Vtikači električnih orodij morajo ustrezati vtičnicam. Vtikačev nikoli ne predelujte. Z ozemljenimi električnimi orodji nikoli ne uporabljajte adapterskih vtikačev.** Nepredelani vtikači in ustrezne vtičnice zmanjšajo možnost električnega udara.
- b **Izogibajte se stika z ozemljenimi površinami, kot so cevi, radiatorji, električne peči in hladilniki.** Če je vaše telo ozemljeno, je nevarnost električnega udara večja.
- c **Ne izpostavljajte orodja dežju in vlažnim vremenskim pogojem.** Vdor vode v električno orodje poveča nevarnost električnega udara.
- d **Ne poškodujte električnega kabla. Kabla nikoli ne uporabljajte za prenašanje, vleko ali izklop električnega orodja iz omrežja.** Poskrbite, da bo kabel na varni

oddaljenosti od vročine, olja, ostrih robov in premikajočih se delov. Poškodovan ali zavozlan električni kabel povečuje možnost električnega udara.

- e **Ko uporabljajte električno orodje na prostem, uporabite podaljšek, ki je namenjen uporabi na prostem.** Uporaba primerne napajalnega kabla za delo na prostem zmanjšuje nevarnost električnega udara.
- f **Če je uporaba električnega orodja v vlažnem okolju neizbežna, uporabite inštalacijski odklopnik (RCD).** Uporaba RCD stikala zmanjšuje možnost električnega udara.

3 Osebna varnost

- a **Pri uporabi električnega orodja bodite pozorni, spremljajte dogajanje in ravnajte v skladu z zdravo pametjo. Električnega orodja ne uporabljajte, če ste utrujeni ali pod vplivom drog, alkohola ali zdravil.** Že trenutek nepozornosti med delom z električnim orodjem lahko privede do hudih telesnih poškodb.
- b **Uporabite osebno zaščitno opremo. Vedno nosite zaščitna očala.** Uporaba zaščitne opreme, kot je zaščitna maska proti prahu, nedrseči varnostni čevlji, čelada ali zaščita sluha, ki jo uporabljate v ustreznem okolju, zmanjšuje možnost telesnih poškodb.
- c **Izognite se neželenemu zagonu orodja. Pred priključitvijo na izvor napajanja, dviganjem ali prenašanjem električnega orodja zagotovite, da bo stikalo v izklopljenem položaju.** Nošenje električnega orodja s prstom na stikalu za vklop ali priključitev električnega orodja v električno omrežje z vklopljenim stikalom povečuje možnost nesreč.
- d **Odstranite vse ključke za nastavitev orodja preden vključite orodje.** Orodje ali ključ, ki ostane pritrjen na vrtečih se delih električnega orodja, lahko povzroči telesne poškodbe.
- e **Izogibajte se nenavadni telesni drži. Poskrbite za varno in trdno stojišče.** To omogoča boljši nadzor nad električnim orodjem v nepričakovanih situacijah.
- f **Nosite ustrezna delovna oblačila. Ne nosite ohlapnih oblačil ali nakita. Z lasmi, obleko**

ali rokavicami se ne približujte premikajočim se delom. Ohlapna oblačila, nakit ali dolgi lasje se lahko zapletejo v premikajoče se dele.

g Če so na voljo priklopne naprave za ekstrakcijo prahu in zbiralne naprave, se prepričajte, da so pravilno priklopljene in da jih uporabljate pravilno. Uporaba naprav za odsesavanje prahu zmanjša nevarnosti, ki jih povzroča prah.

4 Uporaba in vzdrževanje električnih orodij

- a Električnega orodja ne preobremenite.** Uporabite orodje, ki je predpisano za posamezno opravilo. Pravilna izbira orodja bo pripomogla, da bo delo končano bolj kvalitetno in varneje na način, kot je to predpisano.
- b Ne uporabljajte orodja, če stikalo za vklop/izklop ne deluje.** Električno orodje, ki ga ni mogoče nadzirati s stikalom, je nevarno in ga je treba popraviti.
- c Odklopite vtič iz omrežne napetosti in/ali odstranite baterijo pred kakršnokoli nastavitvijo orodja, menjavo opreme ali pred shranjevanjem orodja.** Ta preventivni varnostni ukrep zmanjša nevarnost naključnega zagona električnega orodja.
- d Ko električno orodje ni v uporabi, ga shranjujte izven dosega otrok in ne dovolite uporabo orodja osebam, ki niso seznanjene z delovanjem orodja ali s tem navodilom za uporabo.** Električna orodja so lahko v rokah ljudi, ki za tovrstno delo niso usposobljeni, zelo nevarna.
- e Vzdržujte električna orodja. Preverite, ali so komponente električnega orodja pravilno poravnane, ali niso upognjene, polomljene oz. v stanju, ki lahko povzroči motnje v delovanju električnega orodja.** Poškodovano električno orodje popravite pred uporabo. Mnogo nesreč se zgodi zaradi neustreznega vzdrževanja električnih orodij.
- f Rezalno orodje vzdržujte ostro in čisto.** Pravilno vzdrževana in ostra rezila so lažje vodljiva in zanesljivejša.
- g Električno orodje, dodatno opremo, vstavke, itd. uporabljajte skladno s temi navodili, pri tem pa se ozirajte na vrsto**

delu, ki ga opravljate in delovne pogoje.

Uporaba električnega orodja za dela, ki za orodje niso predvidena, lahko povzroči nevarnost.

5 Servis

a Električno orodje naj servisira le usposobljen serviser, pri tem pa uporablja le originalne nadomestne dele. To bo zagotovilo ustrezno varno uporabo električnega orodja.

Dodatni varnostni napotki za delo z vrtalniki

- *Uporabljajte zaščito sluha. Izpostavljenost hrupu lahko povzroči izgubo sluha.*
- *Ko opravljate taka dela, kjer se lahko pribor z rezilom dotakne skrite napeljave ali lastnega napajalnega kabla, električno orodje vedno držite za izolirano površino. Dotik rezalnega orodja s kablom, ki je pod napetostjo, bo povzročilo, da bodo vsi metalni deli orodja pod napetostjo in posledično električni šok upravljavcu.*
- *Uporabite primež ali drug varen način za pritrditev obdelovanca na stabilno delovno podlago. Če držite obdelovanec z roko ali ga pritiskate ob telo, postane nestabilen in izgubite lahko nadzor.*
- *Nosite zaščitna očala ali drugo zaščito za oči. Vrtanje lahko povzroči odletavanje odkruškov. Odletavajoči kosi materiala lahko povzročijo trajno poškodbo oči.*
- *Bitovi i alati se jako zagrevaju tokom rada. Če se jih dotikate, nosite rokavice.*
- *Ročaji naj bodo vedno suhi, čisti in brez ostankov olja ali masti. Priporočena je uporaba gumijastih rokavic. Tako boste imeli boljši nadzor nad orodjem.*

Ostala tveganja

Naslednje nevarnosti so posebej značilne za delo z vrtalniki:

- *Poškodbe, ki nastanejo ob dotiku vrtečih se ali vročih delov orodja.*

Kljub upoštevanju ustreznih varnostnih ukrepov in uporabi varnostnih naprav se določenim nevarnostim ni mogoče izogniti. Te so:

- *Poškodbe sluha.*
- *Nevarnost stiska prstov pri zamenjavi pribora.*
- *Ogrožanje zdravja zaradi vdihavanja prahu, ki nastane pri delu z lesom.*

- Nevarnost telesnih poškodb zaradi odletavajočih odkruškov.
- Nevarnost telesnih poškodb zaradi dolgotrajnega dela.

Oznake na orodju

Na orodju so nameščene naslednje oznake:



Preberite priročnik z navodili pred uporabo.



Uporabljajte zaščito sluha.



Vedno nosite zaščitna očala.

LOKACIJA PODATKOVNE KODE (SL. A)

Podatkovna koda (13), ki vsebuje tudi podatek o letu izdelave, je odtisnjena na ohišje.

Primer:

2009 XX XX
Leto izdelave

Vsebina kompleta

Komplet vsebuje:

- 1 Udarni vrtalnik
- 1 Stransko držalo
- 1 Merilec globine
- 1 Ključ vpenjalne glave
- 1 Kovček (samo K modeli)
- 1 Navodila za uporabo
- 1 Nazorna risba

- Preverite, ali se niso na orodju, delih in priboru med transportom pojavile morebitne poškodbe.
- Vzemite si čas in skrbno preberite navodila za uporabo pred začetkom dela.

Opis (sl. A, F)



OPOZORILO: Električnega orodja ali njegovih delov nikoli ne predelujte. Predelava lahko povzroči telesne poškodbe ali okvare orodja.

- 1 Stikalo za spreminjanje hitrosti
- 2 Gumb za vklop zapore
- 3 Drsno stikalo za vrtenje naprej/nazaj
- 4 Selektor za dve hitrosti
- 5 Selektor delovnega načina
- 6 Stransko držalo

- 7 Drog za nastavitev globine
- 8 Hitrovpenjalna glava
- 9 Obroč
- 10 Ključ vpenjalne glave
- 11 Glavno držalo
- 12 Vijak

NAMEN UPORABE

Udarni vrtalnik D21805/D21810/D21815 je namenjen za profesionalno vrtenje in udarno vrtenje ter za odvijanje/privijanje vijakov.

NAPRAVE NE UPORABLJAJTE v mokrih pogojih in ob prisotnosti vnetljivih tekočin ali plinov.

Ti visoko zmogljivi vrtalniki so profesionalna električna orodja.

NE DOVOLITE otrokom stika z orodjem.

Neizkušeni uporabniki naj orodje uporabljajo s pomočjo nadzornika.

Električna varnost

Električni motor je zasnovan samo za eno napetost. Vedno preverite, ali napetost vira napajanja ustreza tisti, ki je navedena na podatkovni plošči.



Vaše DEWALT orodje je dvojno izolirano v skladu z standardom EN 60745 in ozemljitev ni potrebna.



OPOZORILO: 115 V enote morajo delovati preko odpovedno varnega izolacijskega transformatorja z ozemljitvenim zaslonom med prvotnim in sekundarnim navitjem.

Če je poškodovan napajalni kabel, ga je potrebno zamenjati s posebej pripravljenim kablom, ki je na voljo preko servisne mreže DEWALT.

Zamenjava električnega napajalnega vtikača (samo Velika Britanija in Irska)

Če morate vgraditi nov napajalni vtikač:

- Star in neuporaben vtikač odvrzite v skladu z ustreznimi predpisi.
- Priključite rjavo žico na živi terminal (pod napetostjo) v vtikaču.
- Priključite modro žico na nevtralni terminal.



OPOZORILO: Na ozemljitveni terminal ne priključujte nobene žice.

Upoštevajte napotke za namestitev vtikačev ustrezne kakovosti. Priporočena varovalka: 13 A.

Uporaba napajalnega podaljška

Če je potrebna uporaba napajalnega podaljška, uporabite ustrezen napajalni podaljšek, ki ustreza vhodni električni napetosti vašega orodja (glejte tehnične podatke). Najmanjši premer kabla mora znašati 1 mm²; maksimalna dolžina kabla pa 30 m.

Če uporabljate kolut, vedno do konca odvijte kabel.

SESTAVA IN NASTAVITVE



OPOZORILO: Za zmanjšanje nevarnosti poškodb izključite orodje in ga izklopite iz vira napajanja, preden namestite ali odstranite pribor ali preden izberete in zamenjate nastavitve ter pred popravili. Sprožilno stikalo mora biti na poziciji IZKLOP. Nekontroliran zagon naprave lahko povzroči poškodbe.

Izbira delovnega načina (sl. D)

Orodje lahko uporabljate v naslednjih dveh delovnih načinih:



Rotacijsko vrtenje: za jeklo, les in plastiko.



Udarno vrtenje: sočasno vrtenje in udarjanje pri vrtenju v beton in opeko.

- Želeni način delovanja izberete, tako da zavrtite selektor delovnega načina (5) na ustrezni položaj.

Vstavljanje in odstranjevanje svedra (sl. A)

- Odprite vpenjalno glavo, tako da zavrtite obroč (9) v nasprotni smeri gibanja urinega kazalca in vstavite vsadnik svedra.
- Vstavite ključ vpenjalne glave (10) v vsako od lukenj na strani vpenjalne glave in zavrtite v smeri gibanja urinega kazalca, dokler ni privito.
- Sveder odstranite, tako da upoštevate zgornje napotke v obratnem vrstnem redu.

Namestitev stranskega držala (sl. A)

Stransko držalo (6) je mogoče pritrditi tako, da ga lahko uporabljajo desničarji in levičarji.



OPOZORILO: Vedno upravljajte orodje s pravilno sestavljenim stranskim držalom.

- Odvijte stransko držalo.
- Za desničarje potisnite sponko stranskega držala nad objemko za vpenjalom, z držalom na levi.
- Za levičarje potisnite sponko stranskega držala nad objemko za vpenjalom, z držalom na desni.
- Zavrtite stransko držalo na ustrezni položaj in ga privijte.

Nastavitev globine vrtenja (sl. C)

- Vstavite ustrezno vrtalni sveder v vpenjalo.
- Popustite stransko držalo (6).
- Vstavite drog za nastavitev globine (7) skozi luknjo v sponki stranskega držala.
- Prilagodite globino vrtenja, kot je prikazano.
- Privijte stransko držalo.

Stikalo za delovanje naprej/nazaj (sl. A)

- Za izbiro vrtenja v smeri naprej ali nazaj uporabite stikalo za rotacijo naprej/nazaj (3) (glejte puščico na orodju).



OPOZORILO: Pred zamenjavo smeri rotacije vedno počakajte, dokler se motor popolnoma ne ustavi.

Selektor za dve hitrosti (sl. E)

Orodje je opremljeno s selektorjem za dve hitrosti (4), ki omogoča spreminjanje razmerja hitrosti/vrtlnege momenta.

- Sprostite stikalo za spreminjanje hitrosti in izberite ustrezni položaj stikala. To lahko opravite bodisi z izključenim orodjem ali z orodjem, ki deluje v prostem teku (brez obremenitve). Vedno poravnajte selektor s puščico na ohišju menjalnika:
 - 1 nizka hitrost/visok vrtilni moment (vrtenje velikih lukenj, privijanje velikih vijakov)
 - 2 visoka hitrost/nizek vrtilni moment (vrtenje majhnih lukenj, vrtenje v les)

Hitrosti preverite v tehničnih podatkih.

- Ne spreminjajte razmerja pri polni hitrosti ali med delom.

Odstranitev vpenjala (sl. F, G)

- Odprite čeljusti vpenjala, kolikor je mogoče.
- Vstavite izvijač v vpenjalo in odstranite zaporni vijak vpenjala (12), tako da ga odvijete v smeri gibanja urinega kazalca.

- Privijte šesterorobi stebelni ključ v vpenjalo in udarite s kladivom, kot kaže ilustracija.

Pred obratovanjem

- Vstavite ustrezni sveder.
- Označite mesto, kjer boste izvrtali vrtino.

UPORABA



OPOZORILO: Za zmanjšanje nevarnosti hudih telesnih poškodb izključite orodje in ga izklopite iz vira napajanja pred izvedbo nastavitvev ali demontažo/ namestitvijo priključkov ali pribora.

Navodila za uporabo



OPOZORILO: Vedno upoštevajte varnostna navodila in ustrezne predpise.

- Preverite lokacije cevovodov n napeljav.
- Na orodje vzpostavljajte samo rahel pritisk. Prekomerna sila ne zviša hitrosti vrtnanja, pač pa zmanjša delovno učinkovitost orodja in lahko skrajša njegovo življenjsko dobo.

Pravilni položaj rok (sl. A, B)



OPOZORILO: Da bi zmanjšali tveganje za nastanek resnih poškodb, **VEDNO** držite roke v pravilnem položaju, kot prikazuje slika.



OPOZORILO: Da bi zmanjšali tveganje za nastanek resnih poškodb, **VEDNO** bodite pripravljeni na možne nenadne spremembe.

Pravilni položaj rok je, ko je ena roka na stranskem držalu (6) in druga roka na glavnem držalu (11).

Vklop in izklop (sl. A)

- Orodje vključite s pritiskom na stikalo za izbiro hitrosti (1). Pritisk, s katerim pritisnete na stikalo za spreminjanje hitrosti, določa hitrost orodja.
- Če je potrebno, pritisnite na gumb za vklop zapore (2) za neprekinjeno delovanje in sprostite stikalo. Gumb za vklop zapore deluje samo pri polni hitrosti in v načinu vrtenja naprej.
- Za izklop orodja sprostite stikalo.

- Za ustavitev neprekinjenega delovanja kratko pritisnite na stikalo in ga sprostite. Po končanem delu in pred izklopom iz vira napajanja vedno izključite orodje.

Udarno vrtnanje (sl. A)

- Izberite način udarnega vrtnanja.
- Pritisnite na stikalo (1).

Rotacijsko vrtnanje (sl. A)

- Izberite način rotacijskega vrtnanja.
- Pritisnite na stikalo (1).

Privijanje in odvijanje

- Izberite vrtenje v smeri naprej ali nazaj.
- Izberite način rotacijskega vrtnanja.
- Pritisnite na stikalo (1).

Vrtnanje



OPOZORILO: Za zmanjšanje nevarnosti hudih telesnih poškodb izključite orodje in ga izklopite iz vira napajanja pred izvedbo nastavitvev ali demontažo/ namestitvijo priključkov ali pribora.



OPOZORILO: Za zmanjšanje nevarnosti telesnih poškodb mora biti obdelovanec **VEDNO** zasidran ali trdno pritrjen s sponko. Če vrtate tanek material, uporabite leseno "podložno" ploščo in tako preprečite poškodbe materiala.

1. Uporabljajte samo ostre vrtalne svedre. Za LES uporabite nastavitev nizke hitrosti in spiralne vrtalne svedre, lopataste svedre, svedre za električne vrtalne stroje ali svedre za luknje. Za KOVINO uporabljajte nastavitev visoke hitrosti in jeklene spiralne svedre ali svedre za luknje.
2. Vedno vzpostavite pritisk v ravni liniji s svedrom. Uporabite dovolj pritiska, da sveder vrta, vendar ne pritiskajte premočno, tako da bi se motor zaustavil ali sveder upognil.
3. Z obema rokama trdno držite orodje in tako nadzirajte spiralno vrtenje svedra.



PREVIDNO: Vrtalnik se lahko zaustavi, če zaradi preobremenitve pride do nenadnega zasuka. Vedno delajte v pričakovanju zaustavitve. Z rokama čvrsto držite vrtalnik in nadzorujte vrtenje oz. morebiten zasuk orodja in preprečite telesne poškodbe.

4. **ČE SE VRTALNIK ZAUSTAVI**, je vzrok v večini primerov v preobremenitvi ali nepravilni uporabi. **NEMUDOMA SPROSTITITE STIKALO**, odmaknite sveder iz vrtine in določite vzrok zaustavitve. **NE VKLJUČUJTE/IZKLJUČUJTE SPROŽILNEGA STIKALA, DA BI TAKO PONOVO ZAGNALI USTAVLJENI VRTALNIK – TAKO LAHKO POŠKODUJETE VRTALNIK.**
5. Za zmanjšanje nevarnosti zaustavitve ali preboja skozi material zmanjšajte pritisk na vrtalnik in počasi potiskajte sveder skozi zadnji del luknje.
6. Motor naj še naprej deluje, medtem ko izvlečete sveder iz izvrtane luknje. Tako boste preprečili, da bi se sveder zagozdil.
7. Pri vrtalnikih s spremenljivimi hitrostmi ni potrebno namestiti točkala na mesto vrtnja. Uporabite nizko hitrost za začetek vrtnja luknje in nato pospešujte s stiskanjem sprožila čedalje močnejše, ko je vrtina že dovolj globoka za vrtnje brez nevarnosti, da bi sveder izskočil.

VRTANJE V KOVINO

Začnite vrtati z nizko hitrostjo in zvišujte na polno moč med vzpostavljanjem pritiska na orodje. Enakomeren gladek tok kovinskih ostružkov označuje pravilno hitrost in moč vrtnja. Pri vrtnju kovin uporabljajte mazivo za vrtine. Izjemi sta lito železo in medenina, ki ju morate vrtati suha.

OPOMBA: Velike [5/16" (8 mm) do 1/2" (13 mm)] luknje v jeklo lažje izvrtate, če najprej izvrtate pilotno luknjo [5/32" (4 mm) do 3/16" (5 mm)].

VRTANJE V LES

Začnite vrtati z nizko hitrostjo in zvišujte na polno moč med vzpostavljanjem pritiska na orodje. Luknje v les lahko izvrtate z istimi spiralnimi svedri, kot jih uporabljate za kovino. Ti svedri se lahko pregrejejo, če jih pogosto ne izvlečete in odstranite ostružke iz žlebov. Obdelovanec, ki se lahko razkolje, podprite s kosom lesa.

VZDRŽEVANJE

Vaše DEWALT električno orodje je proizvedeno tako, da deluje dolgo časa z minimalnim vzdrževanjem. Dolgoročno zadovoljivo delovanje je odvisno od pravilne nege in rednega čiščenja orodja.



OPOZORILO: Za zmanjšanje nevarnosti poškodb izključite orodje in ga izklopite iz vira napajanja, preden namestite ali

odstranite pribor ali preden izberete in zamenjate nastavitve ter pred popravili. Sprožilno stikalo mora biti na poziciji IZKLOP. Nekontroliran zagon naprave lahko povzroči poškodbe.



Mazanje

Vaše električno orodje ne zahteva dodatnega mazanja.



Čiščenje



OPOZORILO: Odstranite umazanijo in prah iz glavnega ohišja z izpihovanjem s suhim zrakom, ko opazite, da se prah nabere v in okoli odprtin za zračenje. Med opravljanjem tega postopka nosite ustrezno zaščito za oči in masko za obraz.



OPOZORILO: Nikoli za čiščenje nekovinskih delov orodja ne uporabljajte kemičnih sredstev ali drugih močnih kemikalij. Take kemikalije lahko oslabijo materiale, iz katerih so izdelani ti deli. Uporabite samo krpo, navlaženo z vodo oz. milnico. Pazite, da voda ne prodre v notranjost orodja; nikoli ne potopite nobenega dela orodja v tekočino.

Dodatni pribor



OPOZORILO: Ker pripomočki, ki jih ne ponuja DEWALT, s tem izdelkom niso bili testirani, je njihova uporaba lahko nevarna. Da zmanjšate tveganje poškodb, na vaših orodjih uporabljajte le originalno DEWALT, dodatno opremo oz. pribor.

Če potrebujete več informacij glede ustreznosti dodatne opreme, se obrnite na Vašega prodajalca.

Skrb za varovanje okolja



Odpadno orodje ločite od drugih odpadkov. Naprava ne sme biti odložena med mešane komunalne odpadke.

Če ugotovite, da vaš DEWALTOV izdelek ne služi več svojemu namenu, ali se vam ne zdi več uporaben, ga ne zavržite skupaj z ostalimi gospodinjstskimi odpadki. Napravo pripravite za ločeno odlaganje od navadnih komunalnih odpadkov.



Ločeno zbiranje rabljenih izdelkov in embalaže omogoča obnovo in ponovno uporabo nekaterih materialov. Tovrstno ravnanje pa pripomore k preprečevanju onesnaženja okolja in manjši porabi naravnih virov.

Lokalni predpisi običajno organizirajo ločeno odlaganje električnih izdelkov od navadnih komunalnih odpadkov, lokalni zbirni centri ali prodajalec, kjer ste kupili nov izdelek.

DEWALT vam nudi možnost zbiranja in obnove uporabljenih in iztrošenih DEWALT izdelkov, ko ti dosežejo konec svoje življenjske dobe. Če želite izkoristiti predlagano možnost, vaš neuporaben izdelek vrnite pooblaščenemu serviserju, ki bo potrebne postopke izvedel namesto vas.

Lokacijo najbližjega pooblaščenega serviserja lahko ugotovite tako, da kontaktirate z lokalno DEWALT pisarno, na naslov, ki je naveden v tem priročniku. Seznam pooblaščenih DEWALT serviserjev in opis vseh po prodajnih storitev je podan tudi na naslednji spletni strani:

www.2helpU.com.

UDARNA BUŠILICA

D21805/D21810/D21815

Čestitamo!

Odabrali ste alat tvrtke DEWALT. Godine iskustva, od razvoja proizvoda do inovativnosti, učinile su tvrtku DEWALT jednim od najpouzdanijih partnera za korisnike profesionalnog električnog alata.

Tehnički podaci

		D21805	D21810	D21815
Napon	V	230	230	230
(samo U.K. i Irska)	V	230/115	230/115	230/115
Tip		2	2	2
Ulazna snaga	W	770	770	850
Brzina bez opterećenja				
1. brzina	min ⁻¹	0 - 1100	0 - 1100	0 - 1100
2. brzina	min ⁻¹	0 - 2700	0 - 2700	0 - 2700
Brzina bez opterećenja				
1. brzina	min ⁻¹	0 - 18700	0 - 18700	0 - 18700
2. brzina	min ⁻¹	0 - 45900	0 - 45900	0 - 45900
Maksimalni raspon bušenja čelika/drva/betona	mm	13/35/20	13/35/20	13/40/20
Veličina navoja zatezne glave	UNF	1/2" x 20	1/2" x 20	1/2" x 20
Promjer objumice	mm	43	43	43
Maksimalni kapacitet zatezne glave	mm	13	13	13
Masa	kg	2,3	2,3	2,4

Razina zvučnog tlaka prema EN 60745:

Zvučni tlak (L_{PA})	dB(A)	95	95	95
Nesigurnost (K_{PA})	dB(A)	3,1	3,1	3,1
Zvučna snaga (L_{WA})	dB(A)	106	106	106
Nesigurnost (K_{WA})	dB(A)	3,0	3,0	3,0

Ukupne vrijednosti vibracija (troosni vektorski zbroj) određene prema EN 60745:

Vrijednost emisija vibracija a_h

Bušenje metala

$a_{h,D} =$	m/s ²	4,5	4,5	< 2,5
Nesigurnost K =	m/s ²	1,5	1,5	1,5

Vrijednost emisije vibracija a_h

Udarna bušilica

$a_{h,ID} =$	m/s ²	16	16	14,5
Nesigurnost K =	m/s ²	2,0	2,0	1,8

Vrijednost emisije vibracija a_h

Rad s odvijačem

$a_h =$	m/s ²	< 2,5	< 2,5	< 2,5
Nesigurnost K =	m/s ²	1,5	1,5	1,5

Osigurači:

Europa	230 V za alate	10 Ampera, mreža
U.K. i Irska	230 V alati	13 ampera, u utikačima
U.K. i Irska	115 V alati	16 ampera, mreža

Razina emisije vibracija navedena na ovom informacijskom listu izmjerena je u skladu sa standardiziranim ispitivanjem opisanim u dokumentu EN 60745 i može se upotrijebiti za međusobno uspoređivanje alata. Može se koristiti za preliminarno procjenjivanje izloženosti.

**UPOZORENJE:**

- Deklarirana razina emisije vibracija predstavljena je za glavne primjene alata. Međutim, ako se alat koristi u drugim primjenama, s drugim nastavcima ili ako je loše održavan, razine vibracija mogle bi se razlikovati. To može značajno povećati razinu izloženosti tijekom ukupnog vremena korištenja.
- Tijekom procjene razine izloženosti vibracijama potrebno je uzeti u obzir vrijeme tijekom isključivanja alata i vrijeme dok je uključen, ali se ne upotrebljava za izvođenje radova. To može značajno smanjiti razinu izloženosti tijekom ukupnog vremena korištenja.
- Provjerite dodatne sigurnosne mjere za zaštitu operatera od učinaka vibracija, kao što su: održavanje alata i pribora, održavanje ruku toplima, organizacija radnih obrazaca i sl.

Definicije: Sigurnosne smjernice

Dolje opisane definicije opisuju razinu ozbiljnosti svake riječi naznake. Pročitajte priručnik i obratite pažnju na ove simbole.



OPASNOST: Označava neposrednu rizičnu okolnost koja će, ako se ne izbjegne, rezultirati **smrću ili ozbiljnim ozljedama**.



UPOZORENJE: Označava potencijalno rizičnu okolnost koja, ako se ne izbjegne, **može rezultirati smrću ili ozbiljnim ozljedama**.



PAŽNJA: Označava potencijalno rizičnu okolnost koja, ako se ne izbjegne, **može rezultirati manjim ili srednjim ozljedama**.

NAPOMENA: Naznačuje praksu koja nije vezana uz osobne ozljede, a ako se ne izbjegne, **može rezultirati oštećivanjem imovine**.



Označava rizik od strujnog udara.



Označava rizik od požara.

EU izjava o usklađenosti DIREKTIVA O STROJEVIMA

**D21805/D21810/D21815**

DeWALT izjavljuje da su proizvodi opisani u odjeljku "tehnički podaci" u skladu sa sljedećim propisima: 98/37/EC (do 28. decembra 2009.), 2006/42/EC (od 29. decembra 2009.), EN 60745-1, EN 60745-2-1.

Ovi proizvodi također su usklađeni s Direktivom 2004/108/EC. Za dodatne informacije kontaktirajte tvrtku DeWALT putem sljedeće adrese ili pogledajte prilog pri kraju priručnika.

Dolje potpisani je odgovoran za usklađenost tehničke dokumentacije i ovu izjavu iznosi u ime tvrtke DeWALT.

Horst Großmann

Potpredsjednik, Odjel za inženjering i razvoj
proizvoda DeWALT, Richard-Klinger-Straße 11
D-65510, Idstein, Njemačka
03.08.2009

Sigurnosne upute



UPOZORENJE: Pročitajte priručnik s uputama kako biste smanjili rizik od ozljede.

Opća sigurnosna upozorenja za električne alate



UPOZORENJE: Pročitajte sva sigurnosna upozorenja i upute.

Nepoštivanje upozorenja i uputa može rezultirati električnim udarom, požarom i/ili ozbiljnim ozljedama.

Upozorenja i upute čuvajte za buduće potrebe.

Izraz „električni alat“ u upozorenjima odnosi se na vaš električni alat napajan iz gradske mreže (sa žicom) ili električni alat napajan akumulatorskom baterijom (bez žice).

1 Sigurnost radnog prostora

- a **Područje rada držite čistim i dobro osvijetljenim.** Zakrčeni ili mračni prostori prizivaju nezgode.
- b **S električnim alatima ne radite u eksplozivnom okruženju, kao što je blizina zapaljivih tekućina, plinova ili prašine.** Električni aparati stvaraju iskre koje mogu zapaliti prašinu ili isparavanja.
- c **Pri radu s električnim alatom držite podalje promatrače i djecu.** Zbog odvratanja pozornosti mogli biste izgubiti nadzor nad uređajem.

2 Zaštita od električne struje

- a **Utikači električnih alata moraju odgovarati utičnicama. Nikad i ni na koji način ne prepravljajte utikač. Nemojte rabiti prilagodne utikače s uzemljenim električnim alatima.** Neizmijenjeni utikači i odgovarajuće utičnice smanjit će rizik od strujnog udara.
- b **Izbjegavajte fizički dodir s uzemljenim površinama poput cijevi, radijatora, metalnih okvira i hladnjaka.** Ako je tijelo uzemljeno, rizik od strujnog udara je povećan.
- c **Električne alate ne izlažite kiši ni vlazi.** Prodiranje vode u električni alat povećat će rizik od električnog udara.
- d **Kabel ne upotrebljavajte za nepredviđene namjene. Kabel nikad ne upotrebljavajte za nošenje, povlačenje ili odvajanje utikača električnog alata iz električne utičnice. Kabel držite podalje od izvora topline, ulja i oštih ili pokretnih dijelova.** Oštećeni ili zapleteni kabel povećat će rizik od električnog udara.
- e **Pri radu s električnim alatom na otvorenom, upotrijebite produžni kabel**

pogodan za upotrebu na otvorenom.

Upotreba kabela prikladnog za otvorene prostore smanjuje rizik od strujnog udara.

- f **Ako nije moguće izbjeći korištenje električnog alata u vlažnim uvjetima, upotrijebite napajanje s diferencijalnom sklopkom za zaštitu od neispravnosti uzemljenja (RCD).** Upotreba RCD sklopke smanjuje rizik od električnog udara.
- #### 3 Osobna sigurnost
- a **Budite na oprezu, usredotočeni i rukovodite se zdravim razumom pri radu s električnim alatom. Ne koristite električni alat ako ste umorni ili pod utjecajem droga, alkohola ili lijekova.** Trenutak nepažnje tijekom rada s električnim alatom može dovesti do ozbiljnih ozljeda.
 - b **Koristite osobnu zaštitnu opremu. Uvijek koristite zaštitu za oči.** Upotreba zaštitne opreme poput maske protiv prašine, sigurnosnih cipela protiv klizanja, čvrste kape ili zaštite sluha u odgovarajućim uvjetima smanjit će rizik od osobnih ozljeda.
 - c **Spriječite nenamjerno uključivanje. Prije priključivanja u električnu mrežu ili umetanja akumulatorske baterije, kao i prije uzimanja ili nošenja alata, provjerite je li prekidač u isključenom položaju.** Nošenje električnog alata pri čemu je prst na prekidaču ili priključivanje električnog alata kojemu je prekidač uključen priziva nezgode.
 - d **Prije nego što uključite električni alat, uklonite s njega sve ključeve za podešavanje.** Ostavljanje ključa na rotirajućem dijelu električnog alata može dovesti do ozljede.
 - e **Ne sežite predaleko. Održavajte ravnotežu i stabilan stav.** To pruža bolji nadzor nad električnim alatom u neočekivanim situacijama.
 - f **Pravilno se obucite. Ne nosite široku odjeću ili nakit. Kosu, odjeću i rukavice uvijek držite podalje od pokretnih dijelova.** Pokretni dijelovi mogu zahvatiti labavo obučenu odjeću, nakit ili dugu kosu.
 - g **Ako je omogućeno priključivanje uređaja za izvlačenje i prikupljanje prašine, osigurajte njihovo pravilno povezivanje**

i **upotrebu**. Upotreba uređaja za skupljanje prašine može smanjiti opasnosti vezane uz prašinu.

4 Upotreba i čuvanje električnih alata

a Ne preopterećujte električni alat.

Upotrijebite odgovarajući električni alat za posao koji obavljate. Prikladan električni alat bolje će i sigurnije obaviti posao brzinom za koju je predviđen.

b Ne upotrebljavajte električni alat ako se prekidač ne može prebaciti u isključeni ili uključeni položaj.

Svaki električni alat kojim se ne može upravljati pomoću prekidača predstavlja opasnost i potrebno ga je popraviti.

c Prije prilagođavanja, zamjene pribora ili spremanja električnog alata, isključite utikač iz utičnice ili odvojite akumulatorsku bateriju.

Te sigurnosne preventivne mjere smanjuju rizik od nehotičnog pokretanja električnog alata.

d Električne alate koji se ne upotrebljavaju pohranite izvan dohvata djece i ne dopustite osobama koje nisu upoznate s alatom ili ovim uputama da rade s njim.

Električni alati opasni su u rukama neobučenih korisnika.

e Održavajte električne alate. Provjerite ima li kakvih otklona ili savinutih pokretnih dijelova, napuknuća dijelova ili bilo kakvih drugih stanja koja mogu utjecati na rad električnog alata. Ako je alat oštećen, popravite ga prije upotrebe.

Velik broj nezgoda uzrokovan je loše održanim električnim alatima.

f Rezne dijelove alata održavajte oštrima i čistima.

Pravilno održavanje reznih alata i njihovih oštrica smanjuje vjerojatnost savijanja i olakšava upravljanje.

g Električni alat, pribor, nastavke itd., upotrebljavajte u skladu s ovim uputama i uzimajući u obzir radne uvjete i posao koji je potrebno obaviti.

Upotreba električnih alata za poslove za koje nije namijenjen može dovesti do opasnih situacija.

5 Servisiranje

a Električne alate servisirajte kod kvalificiranog servisera i upotrebom

identičnih zamjenskih dijelova. Na taj ćete način održati sigurnost upotrebe električnog alata.

Dodatne posebne sigurnosne upute za bušilice

- *Koristite zaštitu za sluh. Izlaganje buci može oštetiti sluh.*
- *Električni alat pridržavajte isključivo za izolirane rukohvate dok radite u područjima gdje bi pribor mogao doći u dodir sa skrivenim ožičenjima ili kabelom alata. U slučaju kontakta reznog pribora sa žicom pod naponom, taj se napon može prenijeti na metalne dijelove alata i izazvati električni udar rukovatelja.*
- *Upotrijebite stezaljke ili na drugi praktičan način učvrstite radni materijal za stabilnu platformu. Pridržavanje radnog materijala rukom ili njegovo oslanjanje na tijelo nije stabilno i može dovesti do gubitka nadzora.*
- *Koristite zaštitne naočale ili drugu vrstu zaštite za oči. Tijekom bušenja komadići materijala mogu se odlomiti i poletjeti. Leteći komadići mogu izazvati trajno oštećenje vida.*
- *Nastavci i alati zagrijavaju se tijekom rada. Kod dodirivanja nosite zaštitne rukavice.*
- *Ruke održavajte čistima te pazite da ne budu masne. Preporučuje se uporaba gumenih rukavica. Time ćete omogućiti bolje kontroliranje alata.*

Stalno prisutni rizici

Tljedeći rizici neprestano su prisutni tijekom upotrebe bušilice:

- *Ozljede uzrokovane dodirivanjem rotirajućih ili vrućih dijelova alata.*

Unatoč primjenjivanju važećih sigurnosnih propisa i sigurnosnih uređaja, određene stalno prisutne rizike nije moguće izbjeći, a to su:

- *Oštećenje sluha.*
- *Rizik od priklještenja prstiju prilikom izmjene pribora.*
- *Opasnosti po zdravlje uslijed udisanja prašine nastale tijekom rada u drvu.*
- *Rizik od tjelesnih ozljeda uslijed letećih čestica.*
- *Rizik od tjelesnih ozljeda uslijed produljene upotrebe.*

Oznake na alatu

Na alatu su prikazani sljedeći simboli:



Prije upotrebe pročitajte priručnik za upotrebu.



Koristite zaštitu za sluh.



Koristite zaštitu za oči.

POLOŽAJ DATUMSKE OZNAKE (CRTEŽ A)

Datumska oznaka (13), koja sadrži godinu proizvodnje, ispisana je na kućištu.

Primjer:

2009 XX XX
Godina proizvodnje

Sadržaj pakiranja

Pakiranje sadrži:

- 1 Perkusijska bušilica
- 1 Bočni rukohvat
- 1 Mjerač dubine
- 1 Ključ za glavu
- 1 Kutija s kompletom (samo modeli K)
- 1 Priručnik s uputama
- 1 Crtež sastavnih dijelova
- Alat, dijelove ili pribor provjerite radi postojanja eventualnih oštećenja nastalih tijekom transporta.
- Temeljito proučite i upoznajte se s ovim priručnikom prije same upotrebe alata.

Opis (crtež A, F)



UPOZORENJE: Nikad ne modificirajte električni alat ili bilo koji njegov dio. Može doći do oštećenja ili ozljeda.

- 1 Prekidač s regulatorom brzine
- 2 Tipka za blokiranje
- 3 Klizni preklopnik naprijed/natrag
- 4 Dvostupanjski birač
- 5 Sklopka načina rada
- 6 Bočni rukohvat
- 7 Šipka za prilagođavanje dubine
- 8 Glava s ključem
- 9 Obujmica
- 10 Ključ za glavu
- 11 Glavni rukohvat
- 12 Vijak

NAMJENA

Vaša perkusijska bušilica D21805/D21810/D21815 projektirana je za profesionalne radove bušenja i udarnog bušenja, kao i za rad s vijcima.

NEMOJTE koristiti u vlažnim uvjetima ni u blizini zapaljivih tekućina ili plinova.

Ove bušilice za zahtjevne radove su profesionalni električni alati.

NEMOJTE dopustiti djeci da upotrebljavaju ovaj alat. Dok ovaj alat koristi neiskusni korisnik potreban je nadzor.

Zaštita od električne struje

Elektromotor je projektiran za samo jedan napon. Uvijek provjerite odgovara li električno napajanje naponu navedenom na opisnoj oznaci.



Ovaj DEWALT alat opremljen je dvostrukom izolacijom u skladu s dokumentom EN 60745, stoga žica uzemljenja nije potrebna.



UPOZORENJE: Alate s napajanjem od 115 V potrebno je upotrebljavati putem izolacijski osiguranog transformatora koji između primarnog i sekundarnog namotaja raspolaže zaštitom uzemljenja.

Ako je kabel napajanja oštećen, potrebno ga je zamijeniti posebnim kabelom dostupnim putem ovlaštenog servisa tvrtke DEWALT.

Zamjena električnog utikača (samo za U.K. i Irsku)

Ako je potrebno postaviti novi električni utikač:

- Sigurno odbacite stari utikač.
- Smeđi vodič spojite na fazni priključak u utikaču.
- Plavi vodič spojite na neutralni priključak u utičnici.



UPOZORENJE: Na priključak uzemljenja nije potrebno ništa povezivati.

Slijedite upute za ugradnju isporučene uz utikač dobre kvalitete. Preporučeni osigurač: 13 A.

Upotreba produžnog kabela

Ako je potreban produžni kabel, upotrijebite odobreni produžni kabel koji je pogodan za ulaznu snagu ovog alata (pogledajte tehničke podatke). Najmanja debljina vodiča je 1 mm², a najveća duljina je 30 m.

U slučaju upotrebe kabela na kolutu, kabel uvijek potpuno odmotajte.

SASTAVLJANJE I PODEŠAVANJE



UPOZORENJE: *Kako biste smanjili opasnost od ozljeda, isključite stroj i odvojite ga od izvora napajanja prije postavljanja ili uklanjanja nastavaka, prije izvođenja bilo kakvih prilagođavanja, promjena položaja ili izvođenja popravka. Provjerite je li prekidač napajanja u isključenom položaju. Slučajno uključivanje alata može izazvati ozljede.*

Odabir način rada (crtež D)

Alat je moguće koristiti u dva načina rada:



Rotacijsko bušenje: za čelik, drvo i plastiku.



Udarno bušenje: istovremeno rotiranje i udarci za bušenje u betonu i kamenu.

- Željeni način rada odaberite zakretanjem birača načina (5) u potrebni položaj.

Postavljanje i uklanjanje nastavaka (crtež A)

- Otvorite glavu zakretanjem obujmice (9) u smjeru suprotnom od kazaljki na satu i umetnite prihvatni dio nastavka.
- Ključ za zateznu glavu (10) umetnite u svaki otvor na bočnoj strani glave i zakrenite ga u smjeru kazaljki na satu dok ne pritegnete glavu.
- Za uklanjanje nastavka primijenite gornji postupak, ali obrnutim redoslijedom.

Postavljanje bočnog rukohvata (crtež A)

Bočni rukohvat (6) može se postaviti na način koji je prilagođen podjednako ljevorukim i desnorukim korisnicima.



UPOZORENJE: Bušilicu uvijek upotrebljavajte s pravilno postavljenim bočnim rukohvatom.

- Olabavite bočni rukohvat.
- Za desnoruke korisnike: stezaljku bočnog rukohvata navucite preko navlake i namjestite iza glave, tako da je rukohvat okrenut ulijevo.

- Za ljevoruke korisnike: stezaljku bočnog rukohvata navucite preko navlake i namjestite iza glave, tako da je rukohvat okrenut udesno.
- Bočni rukohvat zakrenite u željeni položaj i pritegnite rukohvat.

Prilagođavanje dubine bušenja (crtež C)

- U glavu umetnite potreban nastavak za bušenje.
- Olabavite bočni rukohvat (6).
- Šipku za prilagođavanje dubine (7) postavite u otvor na stezi bočnog rukohvata.
- Dubinu bušenja prilagodite na prikazani način.
- Zategnite bočni rukohvat.

Klizni preklopnik naprijed/natrag (crtež A)

- Pomoću kliznog preklopnika za rad naprijed/natrag (3) odaberite smjer vrtnje (pogledajte strelicu na alatu).



UPOZORENJE: Prije promjene smjera vrtnje, uvijek pričekajte da se motor u potpunosti zaustavi.

Dvostupanjski birač (sl. E)

Vaš alat opremljen je s dvostupanjskim biračem (4) za variranje omjera brzina/moment.

- Pustite prekidač s regulatorom brzine i odaberite potreban položaj. To se može izvesti dok je alat isključen ili dok radi bez opterećenja. Birač uvijek poravnajte sa strelicom na kućištu prijenosa:
 - 1 mala brzina / veliki moment (bušenje velikih otvora, odvijanja/uvijanja velikih vijaka)
 - 2 velika brzina / mali moment (bušenje manjih otvora, bušenje u drvu)

Za informacije o vrijednostima brzina pogledajte tehničke podatke.

- Ne mijenjajte stupnjeve pri punoj brzini ili tijekom korištenja.

Uklanjanje glave (crtež F, G)

- Čeljusti glave otvorite što više.
- Umetnite odvijač u glavu i uklonite vijak držača glave (12) zakrećući ga u smjeru kazaljki na satu.
- U glavu pritegnite šesterokutni ključ i udarite ga čekićem kako je prikazano na crtežu.

Prije rada

- Umetnite odgovarajući nastavak.
- Označite mjesto za bušenje otvora.

UPOTREBA



UPOZORENJE: *Da biste smanjili opasnost od ozbiljnih ozljeda, isključite alat i odvojite ga od izvora napajanja prije izvođenja bilo kakvih prilagođavanja ili postavljanja/uklanjanja dodataka ili pribora.*

Upute za upotrebu



UPOZORENJE: Uvijek se pridržavajte sigurnosnih uputa i važećih propisa.

- Upoznajte se s razmještajem cjevovoda i ožičenja.
- Na alat primijenite isključivo lagani pritisak. Suvišna sila ne ubrzava bušenje, već smanjuje učinkovitost alata i može skratiti njegov životni vijek.

Pravilan položaj ruku (crtež A, B)



UPOZORENJE: *Da biste smanjili opasnost od ozbiljnih ozljeda, **UVIJEK** koristite prikazan pravilan položaj ruku.*



UPOZORENJE: *Da biste smanjili opasnost od ozbiljnih ozljeda, **UVIJEK** čvrsto pridržavajte kao mjeru opreza u slučaju nagle reakcije.*

Pravilan položaj ruku zahtjeva da jednom rukom držite bočni rukohvat (6), dok drugom rukom držite glavni rukohvat (11).

Uključivanje i isključivanje (crtež A)

- Za uključivanje alata pritisnite prekidač s regulatorom brzine (1). Jačina pritiska na prekidač s regulatorom brzine određuje brzinu rada alata.
- Ako je potrebno, za neprestani rad pritisnite tipku za blokiranje (2) i otpustite prekidač. Tipka za blokiranje funkcionira samo pri punoj brzini i uobičajenom smjeru vrtnje ("prema naprijed").
- Za isključivanje alata otpustite prekidač.
- Da biste prekinuli neprestani rad alata, nakratko pritisnite i otpustite prekidač. Alat

uvijek isključite po završetku rada i prije isključivanja utikača iz utičnice napajanja.

Udarno bušenje (crtež A)

- Odaberite rad s udarcima.
- Pritisnite prekidač (1).

Rotacijsko bušenje (crtež A)

- Odaberite način bušenja vrtnjom.
- Pritisnite prekidač (1).

Rad s vijcima

- Odaberite prednji ili stražnji smjer vrtnje.
- Odaberite način bušenja vrtnjom.
- Pritisnite prekidač (1).

Bušenje



UPOZORENJE: *Da biste smanjili opasnost od ozbiljnih ozljeda, isključite alat i odvojite ga od izvora napajanja prije izvođenja bilo kakvih prilagođavanja ili postavljanja/uklanjanja dodataka ili pribora.*



UPOZORENJE: *Da biste smanjili opasnost od ozljeda, **UVIJEK** provjerite je li radni materijal čvrsto učvršćen ili pritegnut. Ako bušite tanke materijale, ispod materijala podmetnite komad drveta kako biste spriječili oštećivanje radnog materijala.*

1. Upotrebljavajte isključivo oštre nastavke za bušenje. Za DRVO upotrijebite niske postavke brzine i spiralna svrdla, svrdla za drvo, spiralna svrdla ili svrdla za otvore. Za METAL upotrijebite niske postavke brzine i čelična spiralna svrdla ili svrdla za otvore.
2. Pritisak uvijek primijenite u ravnoj liniji s nastavkom. Primijenite dovoljno pritiska kako bi nastavak mogao bušiti, ali ne pritišćite prejako kako ne biste zaustavili motor ili pomaknuli nastavak.
3. Alat čvrsto pridržavajte s obje ruke, kako biste mogli kontrolirati zakretanje bušilice.



PAŽNJA: *Bušilica se može isključiti u slučaju preopterećenja, što može izazvati iznenadno uvijanje. Budite uvijek pripravnici na gašenje motora. Bušilicu čvrsto pridržavajte kako biste kontrolirali uvijanje i izbjegli ozljede.*

4. **AKO SE MOTOR ISKLJUČI**, uobičajeni razlog je preopterećivanje ili nepravilna upotreba. **SMJESTA OTPUSTITE PREKIDAČ**, nastavak

za bušenje uklonite s radnog materijala i ustanovite uzrok gašenja. **NE PRITIŠĆITE PREKIDAČ UZASTOPNO U POKUŠAJU DA POKRENETE UGAŠENU BUŠILICU - TIME JE MOŽETE OŠTETITI.**

5. Da biste smanjili mogućnost gašenja motora ili probijanja radnog materijala, smanjite pritisak na bušilicu i nastavak za bušenje lagano pustite kroz završni dio otvora.
6. Motor ostavite pokrenutim tijekom izvlačenja nastavka iz otvora. Na taj se način sprječava zaglavljivanje.
7. Kod bušilica s promjenjivom brzinom nema potrebe za označavanje mjesta bušenja pomoću točkala. Upotrijebite malu brzinu kako biste započeli bušenje otvora, a zatim jačim pritiskom prekidača ubrzavajte kad otvor postane dovoljno dubok da nastavak za bušenje ne može izletjeti.

BUŠENJE U METALU

Bušenje započnite malom brzinom i povećavajte do pune snage uz primjenu čvrstog pritiska na alat. Neprekinuto i ujednačeno istjecanje metalne strugotine iz otvora je naznaka pravilne brzine bušenja. Kod bušenja metala upotrijebite tekućinu za bušenje. Izuzeci su lijevano željezo i mjed, koji se moraju bušiti suhim načinom.

NAPOMENA: Izrada velikih otvora u čeliku [8 do 13 mm (5/16" to 1/2")] može se olakšati prethodnim bušenjem uvodnog otvora [4 do 5 mm (5/32" do 3/16")].

BUŠENJE U DRVU

Bušenje započnite malom brzinom i povećavajte do pune snage uz primjenu čvrstog pritiska na alat. Otvori u drvu mogu se izrađivati korištenjem uvijenih svrdla za metal. Ti se nastavci mogu pregrijati ako se često ne izvlače iz radnog materijala i ne čiste ostaci piljevine iz utora. Radni materijal koji je podložan cijepanju potrebno je podložiti komadom drva.

ODRŽAVANJE

Ovaj električni alat tvrtke DEWALT projektiran je za dugotrajnu upotrebu uz minimalna održavanja. Neprekinuta i zadovoljavajuća upotreba ovisi o pravilnoj brizi i redovnom čišćenju.



UPOZORENJE: *Kako biste smanjili opasnost od ozljeda, isključite stroj i odvojite ga od izvora napajanja prije postavljanja ili uklanjanja nastavaka, prije izvođenja bilo*

kakvih prilagođavanja, promjena položaja ili izvođenja popravka. Provjerite je li prekidač napajanja u isključenom položaju. Slučajno uključivanje alata može izazvati ozljede.



Podmazivanje

Ovaj električni alat ne zahtijeva dodatno podmazivanje.



Čišćenje



UPOZORENJE: Prašinu iz kućišta ispušite suhim zrakom čim primijetite nakupljanje nečistoća. Tijekom izvođenja ovog postupka nosite zaštitu za oči i odobrenu masku protiv prašine.



UPOZORENJE: Za čišćenje nemetalnih dijelova alata nikad ne upotrebljavajte otapala ili druge jake kemikalije. Ove kemikalije mogu štetiti materijalima upotrijebljenima u tim dijelovima. Upotrebljavajte isključivo krpu natopljenu vodom i blagim sapunom. Nikad ne dopustite da bilo kakva tekućina prodre u unutrašnjost alata. Nikad ne potapajte bilo koji dio alata u tekućinu.

Dodatni pribor



UPOZORENJE: Obzirom da pribor, koji nije u ponudi tvrtke DEWALT, nije ispitan s ovim proizvodom, upotreba takvog pribora uz ovaj alat može biti opasna. Da biste smanjili rizik od ozljeda, potrebno je koristiti samo pribor koji preporučuje tvrtka DEWALT.

Kod svog lokalnog dobavljača potražite dodatne informacije o odgovarajućim dodacima.

Zaštita okoliša



Odvojeno prikupljajte. Ovaj proizvod ne smije se odbacivati kao uobičajeni otpad iz kućanstva.

Ako je vaš DEWALT proizvod potrebno zamijeniti ili ako za njime više nemate potrebe, ne odbacujte ga kao uobičajeni otpad iz kućanstva. Pripremite ovaj proizvod za zasebno odlaganje.



Odvojeno prikupljanje rabljenih proizvoda i ambalaže omogućuje recikliranje i ponovnu upotrebu materijala. Ponovna upotreba materijala pomaže u sprječavanju zagađivanja okoliša i smanjuje potražnju za sirovinama.

Lokalni zakoni mogu propisivati odvojeno prikupljanje električnih proizvoda iz kućanstva, na mjestima lokalnih odlagališta otpada ili putem prodavača kod kojeg ste kupili ovaj proizvod.

DEWALT omogućuje prikupljanje i recikliranje DEWALT proizvoda po isteku njihovog vijeka trajanja. Da biste iskoristili prednosti ove usluge, svoj proizvod vratite bilo kojem ovlaštenom servisnom predstavniku koji će ga preuzeti u naše ime.

Lokaciju vama najbližeg ovlaštenog servisnog predstavnika možete provjeriti kontaktiranjem svog lokalnog ureda tvrtke DEWALT na adresi naznačenoj u ovom priručniku. Također, popis DEWALT servisa i sve pojedinosti o našim uslugama nakon prodaje i kontaktima, dostupni su putem interneta na adresi: **www.2helpU.com**.

JAMSTVENA IZJAVA

- ◆ Jamčimo da navedeni proizvod koji smo isporučili nema nedostataka ili grešaka u konstrukciji ili tvorničkoj montaži.
- ◆ Jamstveni rok je 24 mjeseci od dana kupnje. Jamčimo da će navedeni proizvod koji smo isporučili u jamstvenom roku ispravno funkcionirati kod normalne upotrebe ukoliko će se korisnik pridržavati priloženih uputa o uporabi.
- ◆ Jamčimo da je za isporučeni proizvod osigurano servisno održavanje i potrebni rezervni dijelovi u toku 7 godina od datuma kupnje.
- ◆ Obvezujemo se na zahtjev imatelja jamstvenog lista podnesenog u jamstvenom roku, o svom trošku osigurati otklanjanje kvarova i nedostataka proizvoda koji proizlaze iz nepodudarnosti stvarnih sa propisanim, odnosno deklariranim karakteristikama kvalitete proizvoda. Popravak se obvezujemo izvršiti u roku od 45 dana od dana prijave kvara. Ako proizvod ne popravimo u tom roku obvezujemo se zamijeniti ga novim ili vratiti uplaćenu svotu.
- ◆ Jamstvo vrijedi uz predočenje originalnog računa prodavatelja, te ispravno ispunjenog i ovjerenog pečatom prodavatelja jamstvenog lista.
- ◆ Troškove prijevoza odnosno prijenosa proizvoda koji nastaju pri popravku odnosno njegovoj zamjeni u garantnom roku snosi nositelj jamstva. Bez obzira na način dostave ovlaštenom servisu, kupac je obavezan podignuti proizvod po izvršenom servisnom popravku i isto potvrditi svojim potpisom.
- ◆ Nepravilnosti koje su nastale nestručnim rukovanjem, rukovanjem suprotnim navedenim u uputama ili mehaničkim oštećenjem isključene su iz jamstva.
- ◆ Proizvod ne smije biti prethodno otvaran ili popravlján od strane neovlaštenih osoba.
- ◆ Ako popravak traje duže od 14 dana, jamstveni rok se produžuje za trajanje servisa.

RADOVI I DIJELOVI KOJI IDU NA TERET JAMSTVA

- ◆ Kvarovi nastali greškom prilikom tvorničkog sklapanja i pakiranja
- ◆ Puknuća lomovi dijelova strojeva i alata proizročeni nekvalitetnim materijalom tj. tvorničkom greškom.
- ◆ Indirektni kvarovi uzrokovani točkom 2.
- ◆ Kvarovi nastali odmah po puštanju stroja/ uređaja u rad

RADOVI I DIJELOVI KOJI NISU PREDMET JAMSTVA

1. Oštećena i kvarovi nastali:
 - ◆ Prilikom nepravilnog sastavljanja uređaja od strane kupca
 - ◆ Nepravilnim rukovanjem i nenamjenskim korištenjem
 - ◆ Korištenjem neadekvatnih goriva, maziva, napona, opterećenja
 - ◆ Servisiranjem ili rastavljanjem uređaja od strane neovlaštenih osoba
2. Dijelovi koji spadaju u potrošni materijal:
 - ◆ Kvarovi nastali nedovoljnim održavanjem ili servisiranjem
 - ◆ Kvarovi nastali radi preopterećivanja ili pregrijavanja uređaja ili njihovih sastavnih dijelova

TIP PROIZVODA:	
Prodajno mjesto:	Pečat:
Datim prodaje:	Potpis:

NOSITELJ JAMSTVA: LIKOS d.o.o. Karlovačka cesta 2E, 10020 Zagreb
 Uvoznik: LIKOS d.o.o. Karlovačka cesta 2E, 10020 Zagreb, tel: 01 6539 875

CENTRALNI SERVIS: LIKOS d.o.o. Karlovačka cesta 2E, 10020 Zagreb
 TELEFON SERVISA: 01 65 39 875

VAŽNO:

Za sva pitanja vezana za stavljanje alata u funkciju, način dostave i povrat alata po izvršenom popravku, te ostala servisna ili tehnička pitanja, obavezno kontaktirajte servis na telefon 01 6539 875, u uredovno vrijeme radnim danom od 8.00 – 12.00 h

UDARNA BUŠILICA

D21805/D21810/D21815

Čestitamo!

Izabrali ste DEWALT alat. Dugogodišnje iskustvo, razvoj proizvoda i inovacije učinile su da DEWALT postane jedan od najpouzdanijih partnera korisnicima profesionalnih ručnih električnih alata.

Tehnički podaci

		D21805	D21810	D21815
Napon	V	230	230	230
(samo za UK i Irsku)	V	230/115	230/115	230/115
Tip		2	2	2
Ulazna snaga	W	770	770	850
Brzina bez opterećenja				
1-a brzina	min ⁻¹	0 - 1100	0 - 1100	0 - 1100
2-a brzina	min ⁻¹	0 - 2700	0 - 2700	0 - 2700
Udarna funkcija bez opterećenja				
1-a brzina	min ⁻¹	0 - 18700	0 - 18700	0 - 18700
2-a brzina	min ⁻¹	0 - 45900	0 - 45900	0 - 45900
Maksimalni domet bušenja u čelik/drvo/beton	mm	13/35/20	13/35/20	13/40/20
Veličina navoja na vretenu stezne glave	UNF	1/2" x 20	1/2" x 20	1/2" x 20
Prečnik prstena	mm	43	43	43
Maksimalni kapacitet stezne glave	mm	13	13	13
Težina	kg	2,3	2,3	2,4

Nivo zvučnog pritiska prema EN 60745:

Zvučni pritisak (L_{PA})	dB(A)	95	95	95
Odstupanje (K_{PA})	dB(A)	3,1	3,1	3,1
Zvučna snaga (L_{WA})	dB(A)	106	106	106
Odstupanje (K_{WA})	dB(A)	3,0	3,0	3,0

Ukupne vrednosti vibracija (vektorska suma u tri pravca) određene prema EN 60745:

Emisiona vrednost vibracija a_h

Bušenje u metalu

$a_{h,D} =$	m/s ²	4,5	4,5	< 2,5
Odstupanje K =	m/s ²	1,5	1,5	1,5

Emisiona vrednost vibracija a_h

Udarno bušenje

$a_{h,ID} =$	m/s ²	16	16	14,5
Odstupanje K =	m/s ²	2,0	2,0	1,8

Emisiona vrednost vibracija a_h

Odvijanje zavrtnja

$a_h =$	m/s ²	< 2,5	< 2,5	< 2,5
Odstupanje K =	m/s ²	1,5	1,5	1,5

Osigurači:

Evropa	230 V alati	10 ampera, mrežni
U.K. i Irska	230 V alati	13 ampera, u utikaču
U.K. i Irska	115 V alati	16 ampera, mrežni

Emisioni nivo vibracija naveden u ovoj informaciji izmeren je prema standardizovanom postupku iz EN 60745 i može se koristiti za upoređivanje alata. Može se koristiti za preliminarnu procenu izloženosti.

**UPOZORENJE:**

- Deklarisani emisioni nivo vibracija važi za glavne primene alata. Međutim, ako se alat koristi za druge aplikacije, sa drugim priborima ili ako je loše održavan, emisiona vrednost vibracija se može razlikovati. To može značajno povećati nivo izlaganja u ukupnom periodu rada.
- Procena nivoa izloženosti vibracijama takođe treba da uzme u obzir vremena kada je alat isključen i kada radi u praznom hodu. To može značajno smanjiti nivo izlaganja u ukupnom periodu rada.
- Identifikujte dopunske bezbednosne mere za zaštitu operatera od efekata vibracija kao što su: održavajte alat i pribore, održavajte ruke toplim, organizacija radnih uzoraka.

Definicije: Bezbednosne smernice

Dole navedene definicije opisuju nivo ozbiljnosti za svaku signalnu reč. Molimo da pročitate uputstvo i vodite računa o tim simbolima.



OPASNOST: Ukazuje na neposredno opasnu situaciju koja će, ako se ne izbegne, izazvati **smrt ili ozbiljnu povredu**.



UPOZORENJE: Ukazuje na potencijalno opasnu situaciju koja, **bi mogla**, ako se ne izbegne, izazvati **smrt ili ozbiljnu povredu**.



OPREZ: Ukazuje na potencijalno opasnu situaciju koja **može**, ako se ne izbegne izazvati **manju ili umerenu povredu**.

NAPOMENA: Ukazuje na praksu koja se **ne odnosi na telesne povrede** ali koja, ako se ne izbegne, **može dovesti do materijalne štete**.



Označava opasnost od električnog udara.



Označava opasnost od požara.

**EC izjava o usklađenosti
DIREKTIVA ZA MAŠINE****D21805/D21810/D21815**

DeWALT izjavljuje da su proizvodi opisani u delu „Tehnički podaci“ usklađeni sa: 98/37/EC (do 28. decembra 2009.), 2006/42/EC (od 29. decembra 2009.), EN 60745-1, EN 60745-2-1.

Ovi proizvodi su takođe usklađeni sa direktivom 2004/108/EC. Za više informacija kontaktirajte DeWALT na sledećoj adresi ili ih potražite na poleđini uputstva za upotrebu.

Dolepotpisani je odgovoran za pripremu tehničke dokumentacije i daje ovu izjavu za račun kompanije DeWALT.

Horst Großmann

Potpredsednik za razvoj proizvoda široke potrošnje DeWALT, Richard-Klinger-Straße 11
D-65510, Idstein, Nemačka
03.08.2009

Bezbednosna uputstva

UPOZORENJE: Radi smanjenja opasnosti od povreda, pročitate uputstvo za upotrebu.

Opšta bezbednosna upozorenja za električne alate

UPOZORENJE: Pročitajte sva bezbednosna upozorenja i uputstva. Nepoštovanje upozorenja i uputstava može izazvati električni udar, požar i/ili ozbiljnu povredu.

Sačuvajte sva upozorenja i uputstva za buduće potrebe.

Termin "električni alat" u upozorenjima odnosi se na alate sa mrežnim napajanjem (sa kablom) ili alate sa baterijskim napajanjem (bežični).

1 Bezbednost radnog područja

- a **Radno područje treba uvek da bude čisto i dobro osvetljeno.** Nered i mračna područja izazivaju nezgode.
- b **Ne radite sa električnim alatima u eksplozivnim atmosferama, na primer u prisustvu zapaljivih tečnosti, gasova ili prašine.** Električni alati stvaraju varnice koje mogu da upale prašinu ili isparenja.
- c **Decu i druge osobe udaljite dok radite sa električnim alatom.** Zbog ometanja možete izgubiti kontrolu.

2 Električna bezbednost

- a **Utikači električnih alata moraju da odgovaraju utičnici. Nikada i ni na bilo koji način nemojte modifikovati utikač. Ne koristite nikakve utične adaptere sa uzemljenim električnim alatima.** Nemodifikovani utikači i odgovarajuće utičnice smanjiće opasnost od električnog udara.
- b **Izbegavajte telesni kontakt sa uzemljenim površinama kao što su cevi, radijatori, šporeti i frižideri.** Postoji veća opasnost od električnog udara ako je vaše telo uzemljeno.
- c **Ne izlažite električne alate kiši ili vlažnim uslovima.** Voda koja prodre u električni alat povećava opasnost od električnog udara.
- d **Ne rukujte nepravilno kablom. Nemojte nikad koristiti kabl za nošenje, vučenje ili izvlačenje utikača električnog alata. Kabl udaljite od toplote, ulja, oštih rubova ili pokretnih delova.** Oštećeni ili zapleteni kablovi povećavaju opasnost od električnog udara.
- e **Pri upotrebi električnog alata na otvorenom prostoru koristite produžni kabl koji je pogodan za upotrebu na otvorenom prostoru.** Korišćenje kabla koji je podesan za upotrebu na otvorenom prostoru umanjuje opasnost od električnog udara.

- f **Ukoliko se ne može izbegnuti upotreba električnog alata na vlažnom mestu, koristite napajanje sa FID zaštitnom sklopkom za zaštitu od struje u slučaju kvara.** Upotreba FID sklopke umanjuje opasnost od električnog udara.

3 Lična bezbednost

- a **Budite pažljivi, gledajte šta radite i savesno radite sa električnim alatom. Nemojte da koristite električni alat ako ste umorni ili pod dejstvom lekova, alkohola ili droga.** Trenutak nepažnje pri radu sa električnim alatom može dovesti do ozbiljnih telesnih povreda.
- b **Koristite ličnu zaštitnu opremu. Uvek nosite zaštitu za oči.** Zaštitna oprema, kao što su maska za prašinu, zaštitna obuća sa đonom koji se ne kliza, kaciga ili zaštita za sluh, koja se koristi pod odgovarajućim uslovima, smanjiće telesne povrede.
- c **Sprečite nenamerno pokretanje. Pobrinite se da prekidač bude isključen pre povezivanja električnog napajanja i/ili baterije, uzimanja uređaja ili nošenja alata.** Nošenje električnog alata sa prstom na prekidaču ili električnih alata sa prekidačem koji su priključeni na napajanje izaziva nezgode.
- d **Uklonite ključ za podešavanje ili ključ za pritezanje pre uključivanja električnog alata.** Ključ za pritezanje ili podešavanje koji je ostao u rotirajućem delu električnog alata može da dovede do telesne povrede.
- e **Ne posežite. Održavajte stabilan položaj i ravnotežu u svakom trenutku.** Time se obezbeđuje bolja kontrola nad električnim alatom u neočekivanim situacijama.
- f **Nosite odgovarajuću odeću. Ne nosite široku odeću ili nakit. Kosu, odeću i rukavice udaljite od pokretnih delova.** Široka odeća, nakit ili duga kosa mogu da se uhvate u pokretne delove.
- g **Ako postoje priključni uređaji za izbacivanje prašine i oprema za njeno sakupljanje, pobrinite se da budu priključeni i da se pravilno koriste.** Sakupljanje prašine može da umani opasnosti povezane sa prašinom.

4 Upotreba i održavanje električnih alata

- a Ne preopterećujte električni alat. Koristite odgovarajući električni alat za svoj rad.** Pravilan električni alat će bolje i bezbednije, i u predviđenoj meri, obaviti posao za koji je konstruisan.
- b Ne koristite električni alat čiji prekidač ne može da se uključi i isključi.** Svaki električni alat koji se ne može kontrolisati putem prekidača je opasan i mora se popraviti.
- c Izvucite utikač iz izvora napajanja i/ili izvadite bateriju iz električnog alata pre vršenja bilo kakvih podešavanja, zamene pribora ili odlaganja električnog alata.** Takve preventivne bezbednosne mere smanjuju opasnost od slučajnog pokretanja električnog alata.
- d Nekorišćene električne alate čuvajte van domašaja dece i nemojte dozvoliti osobama koje nisu upoznate sa ovim električnim alatom ili ovim uputstvima da rukuju električnim alatom.** Električni alati su opasni u rukama nevezanih korisnika.
- e Održavajte električne alate. Proverite da li su pokretni delovi centrirani ili blokirani, da li su delovi polomljeni i da li postoji bilo koje drugo stanje koje može uticati na rad električnih alata. Ako je oštećen, postarajte se da se električni alat popravi pre upotrebe.** Mnoge nezgode su izazvane loše održanim električnim alatima.
- f Rezne alate održavajte tako da budu oštri i čisti.** Pravilno održavani rezni alati sa oštirim reznim ivicama ređe se blokiraju i lakše se kontrolišu.
- g Koristite električni alat, pribor, nastavke itd. u skladu sa ovim uputstvima, uzimajući u obzir radne uslove i rad koji treba obaviti.** Korišćenje električnog alata za radove za koje nije namenjen može dovesti do opasne situacije.

5 Servis

- a Postarajte se da vaš električni alat servisira kvalifikovani servisni tehničar koji će koristiti samo originalne rezervne delove.** Time se osigurava bezbednost električnog alata.

Dodatna specifična bezbednosna pravila za bušilice

- *Nosite štitnike za uši. Izlaganje buci može uzrokovati gubitak sluha.*
- *Električni alat držite samo za izolovane rukohvate kada obavljate radove pri kojima postoji mogućnost da rezni pribor dodirne skrivene vodove ili preseče sopstveni kabl. Rezni pribor koji dodirne strujni kabl može da stavi pod napon metalne delove električnog alata i izloži rukovaoca električnom udaru.*
- *Koristite stege ili druge praktične načine da osigurate i poduprete predmet obrade na stabilnu platformu. Držanje radnog predmeta jednom rukom ili upiranjem u telo nije stabilno i može dovesti do gubitka kontrole.*
- *Nosite zaštitne naočare ili druga sredstva za zaštitu očiju. Operacije bušenja mogu dovesti do razletanja opiljaka. Leteći opiljci mogu prouzrokovati trajno oštećenje oka.*
- *Bitovi i alati se jako zagrevaju tokom rada. Nosite rukavice kada ih dodirujete.*
- *Drške održavajte tako da budu čiste, bez masti i ulja. Preporučuje se korišćenje gumenih rukavica. To će omogućiti bolju kontrolu nad alatom.*

Preostale opasnosti

Sledeće opasnosti su specifične za upotrebu bušilica:

- *Povrede izazvane dodirivanjem rotirajućih delova ili vrućih delova alata.*

I pored primene relevantnih bezbednosnih propisa i implementacije bezbednosnih uređaja, izvesne preostale opasnosti se ne mogu izbeći. To su:

- *Slabljenje sluha.*
- *Opasnost od prignječenja prstiju prilikom promene dodatne opreme.*
- *Opasnosti po zdravlje izazvane udisanjem prašine koja se stvara pri obradi drveta.*
- *Opasnost od telesnih povreda zbog letećih opiljaka.*
- *Opasnost od telesnih povreda zbog duge upotrebe.*

Oznake na alatu

Na alatu se nalaze sledeći piktogrami:



Pre upotrebe pročitajte uputstvo za upotrebu.



Nosite zaštitu za sluh.



Nosite zaštitu za oči.

POZICIJA DATUMSKE ŠIFRE (SL. A)

Datumska šifra (13), koja sadrži i godinu proizvodnje, odštampana je na kućištu.

Primer:

2009 XX XX
Godina proizvodnje

Sadržaj pakovanja

Ovo pakovanje sadrži:

- 1 Udarana bušilica
- 1 bočna drška
- 1 skala za dubinu
- 1 Ključ za steznu glavu
- 1 Kutija sa priborom (samo modeli K)
- 1 uputstvo za upotrebu
- 1 sklopni crtež
- Proverite da li postoje transportna oštećenja na alatu, njegovim delovima ili priboru.
- Pre rada sa ovim alatom treba pažljivo pročitati i razumeti ovo uputstvo.

Opis (sl. A, F)



UPOZORENJE: Nikad ne modifikujte električni alat ili njegove delove. Može doći do oštećenja ili telesne povrede.

- 1 Prekidač za regulaciju brzine
- 2 Dugme za blokadu u uključenom položaju
- 3 Klizač za hod napred/nazad
- 4 Dvobrzinski birač
- 5 Birač režima rada
- 6 bočna drška
- 7 graničnik za podešavanje dubine
- 8 Stezna glava sa ključem
- 9 Stezni prsten
- 10 Ključ za steznu glavu
- 11 Glavna drška
- 12 Zavrtanj

NAMENA

Vaša D21805/D21810/D21815 udarna bušilica je projektovana za za profesionalne aplikacije bušenja i udarnog bušenja, odvrtnja i uvrtnja.

NE koristite u uslovima vlage ili u prisustvu zapaljivih tečnosti ili gasova.

Ove robusne bušilice su profesionalni električni alati.

NE dozvoljavajte deci da se približe alatu. Nadzor je obavezan ako sa ovim alatom radi neiskusno lice.

Električna bezbednost

Električni motor je projektovan samo za jedan napon. Uvek proverite da li napon izvora napajanja odgovara naponu na natpisnoj pločici uređaja.



Vaš DEWALT alat je dvostruko izolovan u skladu sa EN 60745; zato nije potreban kabl za uzemljenje.



UPOZORENJE: Uređaji na 115 V moraju da se uključuju preko izolacionog transformatora za zaštitu od greške sa uzemljenim kablom između namotaja primara i namotaja sekundara.

U slučaju da se kabl ošteti, mora se zameniti specijalnim kablom koji se može nabaviti preko DEWALT servisne mreže.

Zamena utikača (samo Velika Britanija i Irska)

Ako treba namestiti novi mrežni utikač:

- Bezbedno zbrinite stari utikač.
- Braon provodnik povežite na kontakt za fazu u novom utikaču.
- Povežite plavi provodnik na neutralni kontakt.



UPOZORENJE: Ne treba povezivati kontakt za uzemljenje.

Pratite uputstva koja se isporučuju uz utikače dobrog kvaliteta. Preporučeni osigurač: 13 A.

Korišćenje produžnog kabla

Ako je potreban produžni kabl, koristite odobreni produžni kabl koji je podesan za ulaznu snagu ovog alata (pogledajte tehnička uputstva). Minimalni poprečni presek provodnika je 1 mm²; maksimalna dužina je 30 m.

Ako koristite kablovski kotur, uvek potpuno odmotajte kabl.

MONTAŽA I PODEŠAVANJA



UPOZORENJE: Radi smanjenja opasnosti od povreda, isključite uređaj i izvucite utikač mašine iz izvora napajanja pre

postavljanja i uklanjanja pribora, pre podešavanja ili promene konfiguracije, ali i pre popravki. Uverite se da je prekidač za uključivanje i isključivanje u položaju OFF (isključeno). Slučajno pokretanje može dovesti do povrede.

Biranje režima rada (sl. D)

Ovaj alat se može koristiti u dva režima rada:



Rotacijsko bušenje za čelik, drvo i plastike.



Udarno bušenje: istovremeno rotiranje i udaranje za bušenje betona i građevinskih materijala.

- Izaberite željeni radni režim pomeranjem birača režima rada (5) u potreban položaj.

Stavljanje i skidanje bita (sl. A)

- Otvorite steznu glavu okretanjem steznog prstena (9) suprotno smeru kretanja kazaljke na satu i umetnite osovinu bita.
- Stavite ključ stezne glave (10) u svaki otvor na bočnoj strani stezne glave i okrećite u smeru kazaljke na satu dok se ne učvrsti.
- Da biste uklonili bit, postupite obrnutim redosledom.

Nameštanje bočne drške (sl. A)

Bočna drška (6) se može montirati tako da bude podesna i za levoruke i za desnoruke korisnike.



UPOZORENJE: Bušilicu uvek koristite sa pravilno montiranom bočnom drškom.

- Otpustite bočnu dršku.
- Desnoruki korisnici: gurnite spojnicu bočne drške preko steznog prstena iza stezne glave, dršku postavite na levu stranu.
- Levoruki korisnici: gurnite spojnicu bočne drške preko steznog prstena iza stezne glave, dršku postavite na desnu stranu.
- Okrenite bočnu dršku u željeni položaj i pritegnite.

Podešavanje dubine bušenja (sl. C)

- Ubacite burgiju u steznu glavu.
- Olabavite bočnu dršku (6).

- Namestite šipku za podešavanje dubine (7) kroz otvor u spojnici bočne drške.
- Podesite dubinu bušenja kao što je pokazano na slici.
- Zategnite bočnu dršku.

Klizač za promenu smera napred/nazad (sl. A)

- Da biste izabrali rotaciju unapred ili unazad, koristite prekidač za hod napred/nazad (3) (pogledajte strelicu na alatu).



UPOZORENJE: Uvek sačekajte da se motor potpuno zaustavi pre promene smera rotacije.

Dvobrzinski birač (sl. E)

Vaš alat ima dvobrzinski birač (4) za promenu odnosa brzina/obrtni moment.

- Otpustite prekidač za regulaciju brzine i izaberite željeni položaj. To se može uraditi ili kada je alat isključen ili kada radi bez opterećenja. Uvek poravnajte birač sa strelicom na kućištu birača:
 - 1 mala brzina/veliki obrtni moment (bušenje velikih rupa, uvrtnje i odvrtnje velikih zavrtnjeva)
 - 2 velika brzina/mali obrtni moment (bušenje manjih rupa, bušenje u drvetu)

Za informacije o brzinama, pogledajte tehničke podatke.

- Ne menjajte brzine tokom upotrebe ili pri punoj brzini.

Skidanje stezne glave (sl. F, G)

- Otvorite čeljust stezne glave što više.
- Umetnite odvijač u steznu glavu i izvadite zadržni zavrtnj stezne glave (12) okretanjem u smeru kretanja kazaljke na satu.
- Pritegnite imbus u steznu glavu i udarite ga čekićem kao što je pokazano na slici.

Pre radova

- Umetnite odgovarajući bit.
- Označite mesto na kome treba izbušiti rupu.

RUKOVANJE



UPOZORENJE: Radi smanjenja opasnosti od povreda, isključite uređaj i izvucite utikač alata iz izvora napajanja pre bilo kakvih

*podešavanja ili uklanjanja/
postavljanja priključaka ili pribora.*

Uputstvo za upotrebu



UPOZORENJE: Uvek vodite računa o bezbednosnim merama i primenljivim propisima.

- Vodite računa o položaju vodovodnih cevi i električnih kablova.
- Primenjujte samo blagi pritisak na alat. Prevelika sila ne ubrzava bušenje, ali smanjuje performanse alata i može skratiti njegov vek trajanja.

Pravilan položaj ruke (sl. A, B)



UPOZORENJE: Radi smanjenja opasnosti od ozbiljnih telesnih povreda, **UVEK** primenjujte pravilan položaj ruke kao što je pokazano na slici.



UPOZORENJE: Radi smanjenja opasnosti od ozbiljnih telesnih povreda, **UVEK** sigurno držite alat i budite pripravnici za iznenadnu reakciju.

Pravilan položaj ruke znači da jednom rukom treba uhvatiti bočnu ručku (6), a drugom glavnu ručku (11).

Uključivanje i isključivanje (sl. A)

- Da biste pokrenuli alat, pomerite prekidač za uključivanje/isključivanje i regulator brzine (1). Pritisak koji se primenjuje na prekidač za uključivanje i isključivanje i regulator brzine određuje brzinu alata.
- Ako je potrebno, za neprekidan rad pritisnite dugme za zaključavanje u uključenom položaju (2) i pustite prekidač. Dugme za zaključavanje u uključenom položaju funkcioniše samo pri punoj brzini, sa smerom rotacije unapred.
- Da biste zaustavili alat, pustite prekidač.
- Da biste zaustavili neprekidan rad alata, pritisnite kratko prekidač i pustite. Uvek isključite alat kad završite rad i pre nego što ga isključite iz struje.

Udarno bušenje (sl. A)

- Izaberite udarni režim.
- Pritisnite prekidač za uključivanje/isključivanje (1).

Bušenje i odvijanje (sl. A)

- Izaberite režim bušenja i odvijanja.
- Pritisnite prekidač za uključivanje/isključivanje (1).

Odvrtanje i uvrtnje

- Izaberite rotaciju prema napred ili unazad.
- Izaberite režim bušenja i odvijanja.
- Pritisnite prekidač za uključivanje/isključivanje (1).

Bušenje



UPOZORENJE: Radi smanjenja opasnosti od povreda, isključite uređaj i izvucite utikač alata iz izvora napajanja pre bilo kakvih podešavanja ili uklanjanja/postavljanja priključaka ili pribora.



UPOZORENJE: Radi smanjenja opasnosti od povreda, **UVEK** se pobrinite za to da radni komad bude učvršćen ili čvrsto stegnut. Ako se buši tanak materijal, koristite drvene „podloge“ radi sprečavanja oštećenja materijala.

1. Koristite samo oštre burgije. Za DRVO koristite malu brzinu i spiralne burgije, ravne burgije, forstner burgije ili burgije za eksere. Za METAL koristite malu brzinu i čelične spiralne burgije ili burgije za bušenje rupa.
2. Uvek primenjujte lagani pritisak u pravcu burgije. Koristite dovoljan pritisak za rad burgije, ali ne gurajte prejako da se motor ne bi blokirao ili da ne bi došlo do savijanja bita.
3. Alat držite čvrsto obema rukama radi kontrole izvijanja bušilice.



OPREZ: Bušilica se može blokirati ako se preoptereći, što izaziva do naglog izvijanja. Uvek budite spremni na blokiranje. Alat držite čvrsto radi kontrole izvijanja bušilice i izbegavanja povreda.

4. **AKO SE BUŠILICA BLOKIRA**, razlog je obično preopterećenje ili nepravilna upotreba. **ODMAH PUSTITE PREKIDAČ ZA UKLJUČIVANJE I ISKLJUČIVANJE**, uklonite burgiju sa radnog komada i utvrdite uzrok blokiranja. **NEMOJTE DA PRITISKATE I PUŠTATE PREKIDAČ ZA UKLJUČIVANJE I ISKLJUČIVANJE KAKO BISTE POKUŠALI DA POKRENETE BLOKIRANU BUŠILICU – TO MOŽE DA OŠTETI BUŠILICU.**

5. Da bi se smanjilo blokiranje ili probijanje materijala, smanjite pritisak na bušilici i lagano vodite burgiju kroz zadnji deo rupe.
6. Pustite da motor radi prilikom izvlačenja burgije iz izbušene rupe. To će sprečiti zaglavljanje.
7. Kod bušilica sa promenljivom brzinom nema potrebe obeležavati mesto koje treba bušiti. Koristite malu brzinu na početku bušenja rupe, a zatim ubrzavajte jačim pritiskanjem prekidača za uključivanje i isključivanje kada je rupa dovoljno duboka za bušenje bez iskakanja.

BUŠENJE U METALU

Počnite bušenje sa malom brzinom i povećavajte je do maksimuma primenjujući čvrst pritisak na alat. Ravnomeran i neprekinut tok metalnih opiljaka ukazuje na pravilnu brzinu bušenja. Prilikom bušenja u metalu koristite mazivo za sečenje. Izuzetak su liveno gvožđe i mesing, koje treba bušiti na suvo.

NAPOMENA: Velike [5/16" (8 mm) do 1/2" (13 mm)] rupe u čeliku se lakše prave ako se najpre izbuši uvodna rupa [5/32" (4 mm) do 3/16" (5 mm)].

BUŠENJE U DRVETU

Počnite bušenje sa malom brzinom i povećavajte je do maksimuma primenjujući čvrst pritisak na alat. Rupe u drvetu se mogu napraviti sa istim spiralnim burgijama koje se koriste za metal. Te burgije se mogu pregreјati ako se češće ne izvlače da bi se očistili opiljci iz žlebova. Ispod radnih komada koji su skloni cepanju treba podmetnuti komad drveta.

ODRŽAVANJE

Vaš DEWALT alat je dizajniran za rad u dužem vremenskom periodu sa minimalnim zahtevima u pogledu održavanja. Kontinuirani zadovoljavajući rad zavisi od pravilnog održavanja alata i redovnog čišćenja.



UPOZORENJE: Radi smanjenja opasnosti od povreda, isključite uređaj i izvucite utikač mašine iz izvora napajanja pre postavljanja i uklanjanja pribora, pre podešavanja ili promene konfiguracije, ali i pre popravki. Uverite se da je prekidač za uključivanje i isključivanje u položaju OFF (isključeno). Slučajno pokretanje može dovesti do povrede.



Podmazivanje

Vaš električni alat ne zahteva dodatno podmazivanje.



Čišćenje



UPOZORENJE: Suvim vazduhom izduvavajte prašinu iz glavnog kućišta i iz ventilacionih otvora zavisno od sakupljanja prašine. Nosite odobrenu zaštitu za oči i odobrenu zaštitu od prašine pri obavljanju ovog postupka.



UPOZORENJE: Nikad ne koristite rastvarače ili druga agresivna hemijska sredstva za čišćenje nemetalnih delova alata. Te hemikalije mogu da oslabe materijale koji se koriste za nemetalne delove. Koristite samo krpu koja je navlažena vodom i blagu sapunicu. Nikad nemojte dozvoliti da voda prodre u alat; nikad ne uranjajte bilo koji deo alata u tečnost.

Opciona dodatna oprema i pribor



UPOZORENJE: S obzirom da dodatna oprema i pribor, osim onih koje nudi DEWALT, nisu bili testirani sa ovim proizvodom, korišćenje takvih pribora i dodatne opreme sa ovim alatom bi moglo biti opasno. Da bi se smanjila opasnost od povreda, treba koristiti samo pribor i dodatnu opremu koje je preporučio DEWALT.

Za više informacija o prikladnim priborima obratite se vašem distributeru.

Zaštita životne sredine



Odvojeno sakupljanje. Ovaj proizvod ne sme da se odlaže zajedno sa običnim kućnim smećem.

Ukoliko jednog dana ustanovite da vaš DEWALT proizvod treba da se zameni ili ako vam više nije potreban, ne odlažite ga sa kućnim smećem. Ovaj proizvod odložite kao poseban otpad.



Odvojeno sakupljanje dotrajalih proizvoda i pakovanja omogućava reciklažu i ponovnu upotrebu materijala. Ponovna upotreba recikliranih materijala pomaže u sprečavanju zagađivanja životne sredine i smanjuje potražnju za sirovinama.

Lokalnim regulativama može biti propisano posebno sakupljanje električnih proizvoda iz domaćinstava, na opštinskim deponijama ili kod prodavca kod koga ste kupili novi proizvod.

DEWALT obezbeđuje mogućnost za sakupljanje i reciklažu DEWALT proizvoda na kraju njihovog životnog veka. Da biste iskoristili prednost ove usluge, svoj proizvod vratite bilo kom ovlašćenom serviseru koji će izvršiti odvojeno sakupljanje ovih proizvoda umesto vas.

Kontaktirajte lokalno DEWALT predstavništvo putem adrese koja je navedena u ovom uputstvu da biste saznali lokaciju vama najbližeg ovlašćenog servisa. Alternativno, listu ovlašćenih DEWALT serviseru i potpune informacije o našim uslugama za rezervne delove i kontakte naći ćete na internetu, na adresi: www.2helpU.com.

УДАРНА ДУПЧАЛКА

D21805/D21810/D21815

Ви честитаеме!

Избравте алатка од DEWALT. Годишите на искуство, темелниот развој на производи и иновативноста го прават DEWALT еден од најдоверливите партнери на корисниците на професионални електрични алатки.

Технички податоци

		D21805	D21810	D21815
Напон	V	230	230	230
(Само Велика Британија и Ирска)	V	230/115	230/115	230/115
Тип		2	2	2
Влезна моќност	W	770	770	850
Брзина без преоптоварување				
Прва брзина	min ⁻¹	0 - 1100	0 - 1100	0 - 1100
Втора брзина	min ⁻¹	0 - 2700	0 - 2700	0 - 2700
Брзина без преоптоварување				
Прва брзина	min ⁻¹	0 - 18700	0 - 18700	0 - 18700
Втора брзина	min ⁻¹	0 - 45900	0 - 45900	0 - 45900
Максимален опсег на дупчење во челик/дрво/бетон	mm	13/35/20	13/35/20	13/40/20
Големина на навој на вретено на футер	UNF	1/2" x 20	1/2" x 20	1/2" x 20
Дијаметар на прстен	mm	43	43	43
Максимален капацитет на футер	mm	13	13	13
Тежина	kg	2,3	2,3	2,4

Ниво на звучен притисок спрема EN 60745:

Звучен притисок (L_{PA})	dB(A)	95	95	95
Отстапување (K_{PA})	dB(A)	3,1	3,1	3,1
Звучна моќност (L_{WA})	dB(A)	106	106	106
Отстапување (K_{WA})	dB(A)	3,0	3,0	3,0

Вкупна вредност на вибрациите (векторска сума по три оски) определена спрема EN 60745:

Вредност на емисијата на вибрации a_h

Дупчење во метал				
$a_{h,D} =$	m/s ²	4,5	4,5	< 2,5
Отстапување K =	m/s ²	1,5	1,5	1,5

Вредност на емисијата на вибрации a_h

Ударна дупчалка				
$a_{h,ID} =$	m/s ²	16	16	14,5
Отстапување K =	m/s ²	2,0	2,0	1,8

Вредност на емисијата на вибрации a_h

Навртување и одвртување

$a_h =$	m/s ²	< 2,5	< 2,5	< 2,5
Отстапување K =	m/s ²	1,5	1,5	1,5

Осигурувачи:

Европа	алатки од 230 V	осигурувач од 10 ампери на електричниот вод
Велика Британија и Ирска	алатки од 230 V	осигурувач од 13 ампери во приклучокот за струја
Велика Британија и Ирска	алатки од 115 V	осигурувач од 16 ампери на електричниот вод

Нивото на емисија на вибрации дадено во оваа табела е измерено во склад со стандардизираниот тест даден во EN 60745 и може да се употребува за споредување на една алатка со друга. Може да се употребува за прелиминарна проценка на изложеност на вибрации.



ПРЕДУПРЕДУВАЊЕ:

- Декларираното ниво на емисија на вибрации е за главните режими на работа на алатката. Меѓутоа, доколку алатката се употребува за други намени, со други додатоци или лошо се одржува, емисијата на вибрации може да се разликува. Ова може значително да го зголеми нивото на изложеност на вибрации во текот на целокупниот период на работа.
- Проценката на нивото на изложеност на вибрации исто така треба за го земе во предвид времето кога алатката е исклучена или кога е вклучена но со неа не се извршува работа. Ова може значително да го намали нивото на изложеност на вибрации во текот на целокупниот период на работа.
- За да се заштити работникот од последиците на вибрации, треба да се препознаат дополнителни мерки за безбедност како што се: одржување на алатката и додатоците, затоплување на рацете, организација на работните задачи.

Дефиниции: Насоки за безбедна употреба

Долу наведените дефиниции го опишуваат нивото на сериозност на секој сигнален збор. Ве молиме да го прочитате упатството и да обрнете внимание на овие симболи.



ОПАСНОСТ: Означува ситуација на непосредна опасност која, доколку не се избегне, ќе предизвика **смрт или сериозна повреда**.



ПРЕДУПРЕДУВАЊЕ: Означува ситуација на потенцијална опасност која, доколку не се избегне, би можела да предизвика **смрт или сериозна повреда**.



ВНИМАНИЕ: Означува ситуација на потенцијална опасност која, доколку не се избегне, може да предизвика **помала или средна повреда**.

ИЗВЕСТУВАЊЕ: Означува начин на работење кој не е поврзан со повреда на ракувачот и кој, доколку не се избегне, може да предизвика **оштетување на имот**.



Означува ризик од електричен удар.



Означува ризик од пожар.

E3 - Декларација за сообразност ДИРЕКТИВА ЗА МАШИНИ



D21805/D21810/D21815

DeWALT декларира дека производите опишани под „технички податоци“ се во склад со: 98/37/EC (до 28.12.2009. година), 2006/42/EC (од 29.12.2009. година), EN 60745-1, EN 60745-2-1.

Овие производи исто така се во склад со Директивата 2004/108/ЕС. За повеќе информации Ве молиме да стапите во контакт со DEWALT преку следнава адреса или да погледнете од другата страна на упатството.

Долу потпишаниот е одговорен за составување на техничките податоци и ја дава оваа декларација во име на DEWALT.



Хорст Гросман

Потпретседател за инженеринг и развој на производи DEWALT, Richard-Klinger-Straße 11 D-65510, Идштајн, Германија
03.08.2009

Упатства за безбедна употреба



ПРЕДУПРЕДУВАЊЕ: За да го намалите ризикот од пожар, прочитајте го упатството за употреба.

Општи мерки за безбедност при употреба на електрични алатки



ПРЕДУПРЕДУВАЊЕ: Прочитајте ги сите мерки за безбедност и целото упатство. Непридржување кон предупредувањата и упатствата може да доведе до електричен удар, пожар или сериозна повреда.

Сочувајте ги сите мерки за безбедност и упатства за идно прегледување.

Терминот „електрична алатка“ во мерките за безбедност се однесува на Вашата електрична алатка која работи на струја (преку кабел), или на електрична алатка која работи на батерии (без кабел).

1. Безбедност на работното место

- а Одржувајте го работното место чисто и добро осветлено. Пренатрупани и темни места се причина за незгоди.
- б Немојте да работите со електрични алатки во експлозивни окружувања,

какви што постојат кога има присуство на запалливи течности, гасови или честички. Електричните алатки произведуваат искри што можат да ги запалат честичките или испарувањата.

- в Држете ги децата и присутните лица настрана додека употребувате електрична алатка. Одвлекување на вниманието може да предизвика да изгубите контрола.
- 2 Безбедност при ракување со електрична енергија
- а Приклучокот на електричната алатка мора да се совпаѓа со приклучницата. Никогаш не го преправајте приклучокот. Не употребувајте адаптерски приклучоци со заземјени електрични алатки. Непреправените приклучоци и соодветните приклучници ќе го намалат ризикот од електричен удар.
 - б Избегнувајте телесен контакт со заземјени површини како што се цевки, радијатори, шпорети или фрижидери. Има зголемен ризик од електричен удар ако Вашето тело е заземјено.
 - в Не ги изложувајте електричните алатки на дожд или влажност. Навлегувањето на вода во електричната алатка го зголемува ризикот од електричен удар.
 - г Употребувајте го кабелот правилно. Никогаш не го употребувајте кабелот за носење, влечење или исклучување на електричната алатка. Држете го кабелот настрана од топлина, масло, остри рабови или подвижни делови. Оштетените или заплетканите кабли го зголемуваат ризикот од електричен удар.
 - д Кога работите со електрична алатка надвор, употребувајте продолжен кабел кој е соодветен за надворешна употреба. Употребата на кабел што е соодветен за надворешна употреба го намалува ризикот од електричен удар.
 - ѓ Доколку работењето со електрична алатка во влажна средина не може да се избегне, употребувајте заштитна диференцијална (FID) склопка. Употребата на заштитна диференцијална

(FID) склопка го намалува ризикот од електричен удар.

3 Лична безбедност

- а **Бидете претпазливи, внимавајте што правите и користете логика кога работите со електрична алатка. Не употребувајте електрична алатка кога сте уморни или кога сте под влијание на дрога, алкохол или лекови.** Еден момент на невнимание за време на работење со електрична алатка може да доведе до сериозна лична повреда.
- б **Носете опрема за лична заштита. Секогаш носете заштита за очите.** Заштитната опрема, како што се маски против прав, нелизгачки сигурносни обувки, шлемови или штитници за слухот, ќе го намали бројот на повреди кога се употребува за соодветни работни услови.
- в **Спречете ненамерно вклучување на алатката. Обезбедете прекинувачот да биде во исклучена положба пред да ја приклучите алатката на извор на струја или на батериски пакет, или пред да ја подигнете или пренесувате алатката.** Пренесувањето на електрични алатки со прст на прекинувачот или приклучување на извор на струја на вклучени алатки може да доведе до незгоди.
- г **Отстранете ги сите алатки за подесување или клучеви пред да ја вклучите електричната алатка.** Клуч или алатка за подесување што е закачена на ротирачкиот дел на електричната алатка може да доведе до повреда.
- д **Не посегайте предалеку. Цврсто стојте на земјата и бидете во рамнотежа во секое време.** Ова овозможува подобра контрола над електричната алатка во неочекувани ситуации.
- ѓ **Носете соодветна облека. Не носете широка облека или накит. Држете ги косата, облеката и ракавиците настрана од подвижните делови.** Широката облека, накитот или долгата коса може да бидат фатени во подвижните делови.
- е **Доколку на апаратите постои можност за приклучување на опрема за**

извлекување и собирање на прав, обезбедете таа да биде приклучена и правилно употребувана. Собирањето на правот може да ги намали опасностите поврзани со прав.

- 4 **Употреба и одржување на електрични алатки**
 - а **Не ја употребувајте електричната алатка на сила. Употребувајте електрична алатка што е соодветна за Вашата работа.** Соодветната електрична алатка ќе ја заврши работата подобро и побезбедно со брзината за која што била дизајнирана.
 - б **Не употребувајте ја електричната алатка доколку прекинувачот не ја вклучува и исклучува.** Секоја електрична алатка што не може да се контролира преку прекинувачот е опасна и мора да биде поправена.
 - в **Исклучете го приклучокот од изворот на струја или од батерискиот пакет за електричната алатка пред да правите подесувања, менувате додатоци или пред да ја одложите електричната алатка.** Таквите превентивни безбедносни мерки го намалуваат ризикот за случајно вклучување на електричната алатка.
 - г **Одлагајте ги електричните алатки што не ги употребувате надвор од досег на децата и не дозволувајте да ги употребуваат лица кои не се запознаени со нивната функција и со овие упатства.** Електричните алатки се опасни кога со нив ракуваат необучени корисници.
 - д **Одржувајте ги електричните алатки.** Проверете дали подвижните делови се лошо поставени, заглавени или оштетени, или постои друга состојба што би можела да влијае врз работењето на електричните алатки. Доколку електричната алатка е оштетена, однесете ја на поправка пред да ја употребите. Многу незгоди се предизвикани поради лошо одржувани електрични алатки.
 - ѓ **Одржувајте ги алатките за сечење остри и чисти.** Правилно одржуваните алатки за сечење со остри рабови за сечење имаат

помала шанса да се заглават и полесно се управуваат.

- е** Употребувајте ги електричните алатки, приборот, сечилата и сл. во склад со овие упатства, имајќи ги предвид работните услови и работата која треба да се заврши. Употребата на електрична алатка за работа што е различна од нејзината намена може да доведе до опасна ситуација.

5 Сервисирање

- а** Вашите електрични алатки треба да ги сервисира квалификувано лице кое користи само идентични резервни делови. Вака ќе бидете сигурни дека се одржува безбедноста на електричната алатка.

Дополнителни посебни безбедносни правила за дупчалки

- Носете штитници за ушите. Изложеноста на бучава може да предизвика губење на слухот.
- Фаќајте ги електричните алатки само за изолираните површини за држење кога вршите работа при која додатокот за сечење може да дојде во допир со скриени жици или со сопствениот кабел. Додаток за сечење што се допира на гола жица може да ги наелектризира изложените метални делови од електричната алатка и да му нанесе електричен удар на ракувачот.
- Користете стеги или друг практичен начин за зацврстување и поддршка на работниот материјал врз стабилна платформа. Придржувањето на предметот на обработка со рака или со тело го прави нестабилен и може да доведе до губење на контрола.
- Носете заштитни очила или друг вид на заштита за очите. Дупчењето предизвикува излетување на парчиња. Излетаните парчиња можат да предизвикаат трајна повреда на очите.
- Додатоците и алатките се загреваат за време на работењето. Носете ракавици кога ги допирате.
- Рачките одржувајте ги суви, чисти и без масло и маснотија. Се препорачува да се користат гумени

ракавици. Ова ќе овозможи подобра контрола врз алатката.

Останати ризици

Следните ризици се поврзани со употребата на дупчалки:

- Повреди предизвикани заради допирање на вртчките или загреаните делови на алатката.

Дури и ако се применат соодветните правила за безбедност и се воведат безбедносна опрема, одредени останати ризици не може да се избегнат. Тоа се:

- Ослабување на слух.
- Ризик од приклештување на прстите кога се менуваат додатоци.
- Опасности по здравје предизвикани од вдишување на правта која се створа при работа со бетон или градежен материјал.
- Ризик од повреда на ракувачот поради излетани парчиња.
- Ризик од лична повреда поради излетани парчиња.

Ознаки на алатката

Следните слики се наоѓаат на алатката:



Прочитајте го упатството за употреба пред да ја употребите алатката.



Носете штитници за ушите.



Носете штитници за очите.

МЕСТО ЗА ШИФРАТА НА ДАТУМОТ (СКИЦА А)

Шифрата на датумот (13), која ја содржи и годината на производството, е отпечатена на куќиштето.

На пример:

2009 XX XX

Година на производство

Содржина на кутијата

Кутијата содржи:

- 1 Ударна дупчалка
- 1 Странична рачка
- 1 Бројчаник за длабочина
- 1 Клуч за футер
- 1 Кутија за прибор (само за модели од типот К)

1 Упатство за употреба

1 Детална скица

- Проверете да не се оштетила алатката, деловите или додатоците при транспортот.
- Детално прочитајте го и разберете го ова упатство пред да започнете со работа.

Опис (скици А и F)



ПРЕДУПРЕДУВАЊЕ: Никогаш немојте да ја преправате електричната алатка или било кој нејзин дел. Тоа може да доведе до оштетување или повреда.

- 1 Прекинувач на менлива брзина
- 2 Сигурносно копче
- 3 Лизгач за напред и назад
- 4 Избирач на две брзини
- 5 Избирач за начин
- 6 Странична рачка
- 7 Прачка за подесување на длабочина
- 8 Стегач со брава
- 9 Навлака
- 10 Клуч за футер
- 11 Главна рачка
- 12 Навртка

НАМЕНЕТА УПОТРЕБА

Вашата ударна дупчалка D21805/D21810/D21815 е дизајнирана за професионално дупчење и ударно дупчење, како и за одвртување и навртување.

НЕМОЈТЕ да ја употребувате алатката во влажни услови или во присуство на запалливи течности или гасови.

Овие издржливи дупчалки се професионални електрични алатки.

НЕ им дозволувајте на деца да дојдат во допир со алатката. Потребен е надзор кога неискусни ракувачи ја употребуваат оваа алатка.

Безбедност од електричен удар

Електромоторот е наменет само за работа со определен напон. Секогаш проверете дали струјното напојување одговара на напонот што е деклариран на плочката.



Вашата DEWALT алатка е двојно изолирана во склад со EN 60745;

затоа не е потребна жица за заземјување.



ПРЕДУПРЕДУВАЊЕ: Со алатки што работат на 115 V мора да се употребува сигурносен изолационен трансформатор на напон со преграда за заземјување помеѓу примарниот и секундарниот калем.

Доколку електричниот кабел е оштетен, мора да биде заменет со специјално подготвен кабел што е достапен преку мрежата на сервиси на DEWALT.

Замена на приклучокот за струја (само за Велика Британија и Ирска)

Доколку треба да се монтира нов приклучок за струја:

- Внимателно ослободете се од стариот приклучок.
- Поврзете го кафеавиот кабел со живиот терминал во приклучокот.
- Поврзете го синиот кабел со неутралниот терминал.



ПРЕДУПРЕДУВАЊЕ: Ништо не смее да се поврзува на терминалот за заземјување.

Следете ги упатствата за монтирање и обезбедете квалитетни приклучоци. Препорачан осигурувач: 13 A.

Употреба на продолжен кабел

Доколку е потребен продолжен кабел, употребувајте продолжен кабел со проверен квалитет кој одговара на струјниот приклучок на оваа алатка (погледнете во техничките податоци). Минималниот попречен пресек на проводникот е 1 mm²; максималната должина е 30 метри.

Секогаш целосно одмотајте го кабелот кога употребувате продолжен кабел од макара.

СКЛОПУВАЊЕ И ПОДЕСУВАЊЕ



ПРЕДУПРЕДУВАЊЕ: За да го намалите ризикот од повреда, исклучете ја алатката и извадете го приклучокот од изворот на

струја пред да монтирате и отстранувате додатоци, пред да прилагодувате или менувате подесувања или кога вршите поправки. Осигурајте прекинувачот да биде во исклучена положба. Случајно активирање на алатката може да предизвика повреда.

Избирање на начин на работа (скица D)

Алатката може да биде употребена на два начини на работа:



Ротирачко дупчење: за челик, дрво и пластика.



Ударно дупчење: истовремено вртење и удирање за дупчење во бетон и во градежен материјал.

- Изберете го потребниот начин на работа со ротирање на избирачот на начин (5) до потребната позиција.

Монтирање и отстранување на дел (скица A)

- Отворете го стегачот со вртење на обвивката (9) спротивно на насоката на стрелката на часовникот и вметнете го делот.
- Ставете го стегачкиот клуч (10) во секоја дупка на страната на стегачот и свртете го спроти насоката на стрелките на часовникот додека не се зацврсти.
- За да го отстраните додатокот, извршете ги чекорите по обратен редослед.

Монтирање на страничната рачка (скица A)

Страничната рачка (6) може да биде монтирана за да им биде удобна и на деснораките и на левораките корисници.



ПРЕДУПРЕДУВАЊЕ: Секогаш користете ја дучалката со правилно монтирана странична рачка.

- Олабавете ја страничната рачка.
- За деснораки корисници, лизнете ја спојката на страничната рачка врз прстенот зад стегачот, со рачката на лево.

- За левоораки корисници, лизнете ја спојката на страничната рачка врз прстенот зад стегачот, со рачката на десно.
- Ротирајте ја страничната рака до саканата позиција и зацврснете ја рачката.

Поставување на длабочината на дупчење (скица C)

- Вметнете го потребниот дел на дупчалката во стегачот.
- Олабавете ја страничната рачка (6).
- Сместете ја прачката за подесување на длабочина (7) низ дупката во спојката на страничната рачка.
- Подесете ја длабочината на дупчење како што е прикажано.
- Зацврстете ја страничната рачка.

Лизгач за напред и назад (скица A)

- За да изберете ротација за напред и наназад, употребете го прекинувачот за напред и назад (3) (видете ја стрелката на алатката).



ПРЕДУПРЕДУВАЊЕ: Секогаш сочекајте моторот целосно да застане пред да започнете со менување на насоката на вртење.

Избирач на две брзини (скица E)

Вашата алатка е опремена со избирач на две брзини (4) за да ја менува стапката на брзина/сила на вртење.

- Ослободете го прекинувачот на менлива брзина и изберете ја потребната положба. Ова може да се стори само ако алатката е исклучена или ако работи во услови без оптеретување. Секогаш порамнете го избирачот со стрелката на куќиштето на опремата:
 - 1 мала брзина/голем обртен момент (дупчење на големи дупки, заштрафување на големи навртки)
 - 2 голема брзина/мал обртен момент (дупчење на помали дупки, дупчење во дрво)

За информации за брзините, погледнете во делот за технички податоци.

- Не менувајте брзини при најголема брзина или при употреба.

Вадење на стегач (скица F и G)

- Отворете ги вилиците на стегачот што е можно повеќе.
- Ставете штрафцигер во стегачот и извадете ја потпорната навртка на стегачот (12) со вртење спротивно од насоката на стреликте на часовникот.
- Прицврстете шестостран клуч во стегачот и удрете го со чекан како што е прикажано.

Пред употреба

- Вметнете го соодветниот дел.
- Обележете го местото каде што ќе се врши дупчењето на дупката.

УПОТРЕБА



ПРЕДУПРЕДУВАЊЕ: За да го намалите ризикот од сериозни повреди, исклучете ја алатката и извадете го приклучокот од изворот на струја пред да вршите подесувања или пред да монтирате и одстранувате додатоци.

Упатства за употреба



ПРЕДУПРЕДУВАЊЕ: Секогаш работете во склад со упатствата за безбедна употреба и соодветните правила.

- Бидете свесни за местоположбата на цевките и инсталациите.
- Нанесете само лесен притисок врз алатката. Преголемата сила не го забрзува дупчењето туку ги намалува работните карактеристики на алатката и може да го скрати нејзиниот работен век.

Правилна положба на рацете (скици A, B)



ПРЕДУПРЕДУВАЊЕ: За да го намалите ризикот од сериозни повреди, **СЕКОГАШ** користете ја правилната положба на рацете како што е прикажано.



ПРЕДУПРЕДУВАЊЕ: За да го намалите ризикот од сериозни повреди, **СЕКОГАШ** држете ја цврсто алатката очекувајќи ненадејна реакција.

Правилната положба на рацете наложува едната рака да биде на страничната рачка (6), а другата рака на главната рачка (11).

Вклучување и исклучување (скица A)

- За вклучување на алатката, притиснете го прекинувачот (1). Притисокот што е нанесен на прекинувачот за менување на брзината ја определува брзината на алатката.
- Ако има потреба, притиснете го сигурносното копче (2) за непречена работа и ослободете го прекинувачот. Сигурносното копче работи само при најголема брзина и со ротација нанапред.
- За да ја запрете алатката, отпуштете го прекинувачот.
- За да ја исклучите алатката во непречена работа, притиснете го прекинувачот кратко и ослободете го. Секогаш исклучувајте ја алатката кога работата е завршена, а пред исклучувањето од изворот на струја.

Ударно дупчење (скица A)

- Изберете ударен режим.
- Притиснете го прекинувачот (1).

Ротирачко дупчење (скица A)

- Изберете режим на ротирачко дупчење.
- Притиснете го прекинувачот (1).

Одртување и навртување

- Изберете ротација нанапред или наназад.
- Изберете режим на ротирачко дупчење.
- Притиснете го прекинувачот (1).

Дупчење



ПРЕДУПРЕДУВАЊЕ: За да го намалите ризикот од сериозни повреди, исклучете ја алатката и извадете го приклучокот од изворот на струја пред да вршите подесувања или пред да монтирате и одстранувате додатоци.



ПРЕДУПРЕДУВАЊЕ: За да го намалите ризикот од повреди, **СЕКОГАШ** осигурајте предметот на обработка да биде фиксиран или цврсто стегнат. Доколку дупчите тенок материјал, употребувајте дрвена плоча како подлога за

да спречите оштетување на материјалот.

1. Употребувајте само остри додатоци за дупчење. За ДРВО, употребувајте го подесувањето со мала брзина и спирални, плочести, сврдлести или убодни додатоци за дупчење. За МЕТАЛ, употребувајте го подесувањето со мала брзина и челични спирални додатоци за дупчење или пили за дупки.
2. Секогаш нанесувајте притисок во правец на додатокот за дупчење. Употребувајте доволно притисок за додатокот да дупчи, но немојте да гурате многу силно за да не го блокирате моторот или да го искривите додатокот.
3. Држете ја алатката цврсто со двете раце за да го контролирате вртечкото движење на дупчалката.



ВНИМАНИЕ: Дупчалката може да се блокира доколку се преоптовари, предизвикувајќи ненадејно вртење. Секогаш очекувајте блокирање. Фатете ја дупчалката цврсто за да го контролирате вртечкото движење и да избегнете повреда.

4. **ДОКОЛКУ ДУПЧАЛКАТА ЗАПОЧНЕ ДА СЕ БЛОКИРА**, тоа е вообичаено затоа што е преоптоварена или се употребува неправилно. **ВЕДНАШ ОТПУШТЕТЕ ГО ПРЕКИНУВАЧОТ**, извадете го додатокот за дупчење од предметот на обработка и утврдете ја причината за блокирањето. **НЕМОЈТЕ ДА ГО ПРИТИСКАТЕ ПРЕКИНУВАЧОТ ЗА ДА ЈА ВКЛУЧУВАТЕ И ИСКЛУЧУВАТЕ БЛОКИРАНАТА ДУПЧАЛКАТА ВО ОБИД ДА ЈА АКТИВИРАТЕ – ОВА МОЖЕ ДА ЈА ОШТЕТИ ДУПЧАЛКАТА.**

5. За да го сведете на минимум бројот на блокирања или пробивања низ материјалот, намалете го притисокот врз дупчалката и полека издупчете го последниот дел на дупката.
6. Оставете го моторот вклучен кога го извлекувате додатокот од дупката. Ова ќе помогне да се спречи заглавување.
7. При употреба на дупчалки со променлива брзина не постои потреба да се подготви со шило местото кое ќе се дупчи. Употребете мала брзина да ја започнете дупката; зголемете ја брзината со посилено притискање на прекинувачот кога дупката ќе биде доволно длабока да може да се дупчи без додатокот да излети од неа.

ДУПЧЕЊЕ ВО МЕТАЛ

Започнете да дупчите со мала брзина па зголемете до полна сила нанесувајќи постојан притисок врз алатката. Непрекинат и рамномерен ток на метални парчиња ја покажува правилната брзина на дупчење. Кога дупчите метали, употребувајте маст за подмачкување при сечење. Исклучоци се леаното железо и месингот кои треба да се дупчат на суво.

НАПОМЕНА: Големи [5/16" (8 mm) до 1/2" (13 mm)] дупки во челик може да се направат полесно ако најпрво се издупчи водечка дупка [5/32" (4 mm) до 3/16" (5 mm)].

ДУПЧЕЊЕ ВО ДРВО

Започнете да дупчите со мала брзина па зголемете до полна сила нанесувајќи постојан притисок врз алатката. Дупки во дрво можат да се прават со истите спирални додатоци за дупчење кои се употребуваат за метал. Овие додатоци можат да се прегреат доколку не се извлекуваат често за да се исчистат парчињата од спиралните жлебови. Под предмет на обработка што може да се расцепи треба да се постави подлога од дрво.

ОДРЖУВАЊЕ

Вашата DeWALT електрична алатка е направена да работи долго време со минимално одржување. Постојаното работење на задоволително ниво зависи од правилната грижа за алатката и редовното чистење.



ПРЕДУПРЕДУВАЊЕ: За да го намалите ризикот од повреди, исклучете ја алатката и извадете го приклучокот од изворот на струја пред да монтирате и отстранувате додатоци, пред да прилагодувате или менувате подесувања или кога вршите поправки. Осигурајте прекинувачот да биде во исклучена положба. Случајно активирање на алатката може да предизвика повреда.



Подмачкување

На Вашата електрична алатка не и е потребно дополнително подмачкување.



Чистење



ПРЕДУПРЕДУВАЊЕ: Издувајте ги нечистотијата и правта од главното кукиште со сув воздух кога нечистотијата ќе се собере околу отворите за влез на воздух. Носете квалитетна заштита за очите и маска против прав кога ја извршувате оваа работа.



ПРЕДУПРЕДУВАЊЕ: Никогаш не употребувајте растворувачи или други силни хемикалии за чистење на не-металните делови од алатката. Овие хемикалии можат да ги ослабнат материјалите што се употребени за изработка на овие делови. Употребувајте крпа што е навлажнета само со вода и благ сапун. Никогаш не дозволувајте било каква течност да навлезе во алатката; никогаш не потопувајте било кој дел од алатката во течност.

Изборни додатоци



ПРЕДУПРЕДУВАЊЕ: Бидејќи додатоци, освен оние кои се во понудата на DeWALT, не се тестирани со овој производ, употребата на таквите додатоци со оваа алатка може да биде опасна. За да го намалите ризикот од повреди, употребувајте само додатоци препорачани од страна на DeWALT.

Прашајте го продавачот за дополнителни информации во врска со употребата на соодветните додатоци.

Заштита на животната средина



Одвоено собирање. Овој производ не смее да се фрла со останатиот отпад од домаќинството.

Доколку еден ден заклучите дека вашиот DeWALT производ треба да биде заменет или дека повеќе не ви е од корист, не го фрлајте со отпадот од домаќинството. Овозможете да биде одвоено собран.



Одвоеното собирање на употребени производи и пакувања овозможува материјалите да бидат рециклирани и повторно употребени. Повторното употребување на рециклирани материјали помага во спречувањето на загадувањето на животната средина и ја намалува побарувачката на сировини.

Локалните прописи можеби овозможуваат одвоено собирање на електрични производи за домаќинство од страна на локалните отпади или продавачите при набавка на нов производ.

DeWALT има објекти за собирање и рециклирање на DeWALT производи кога тие ќе го достигнат крајот на работниот век. За ја искористите оваа услуга, Ве молиме да го вратите производот кај било кој овластен сервисер кој ќе го собере во Ваше име.

Можете да ја најдете адресата на најблискиот овластен сервисер доколку стапите во контакт со локалното претставништво на DeWALT преку адресата назначена во ова упатство. Постои и друга можност: списокот на овластени сервисери на DeWALT и сите детали за нашите услуги после купувањето можат да се најдат на интернет на: www.2helpU.com.

