

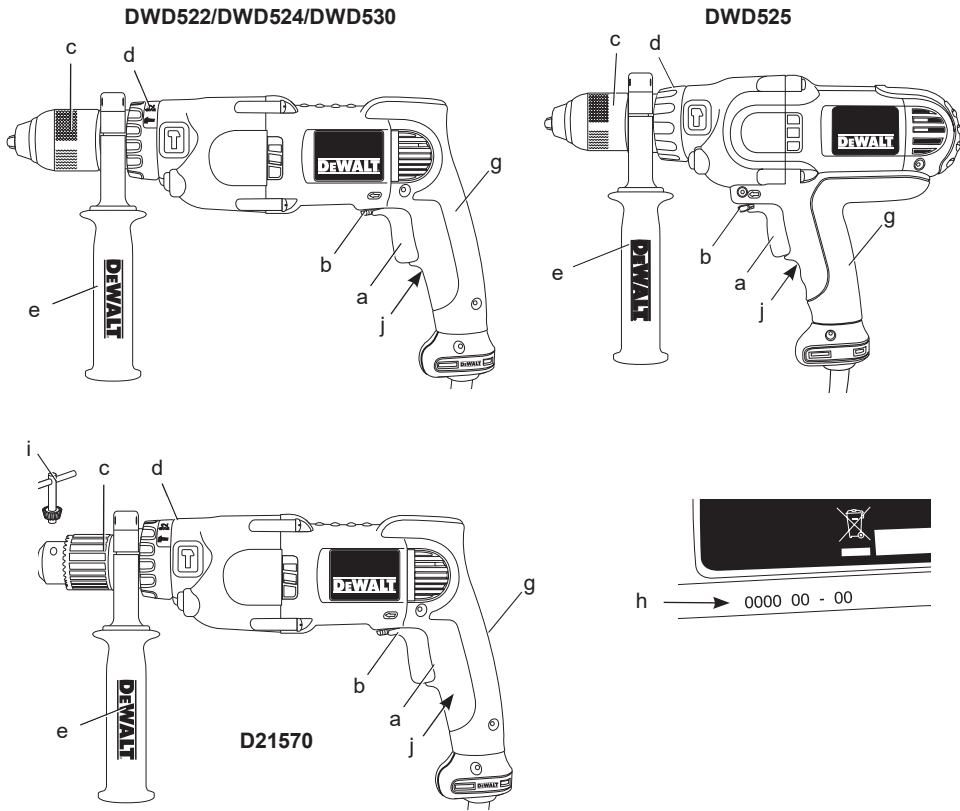
DEWALT®

DWD522
DWD524
DWD525
DWD530
D21570

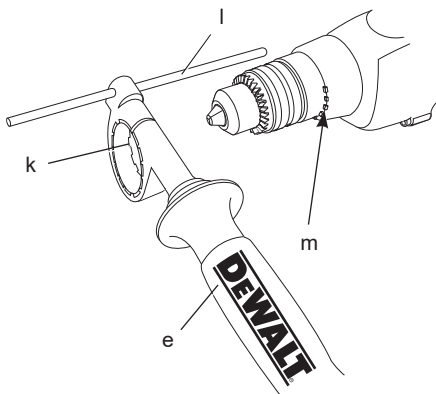
533222 - 23 H

Fordítás az eredeti kezelési utasítás alapján készült

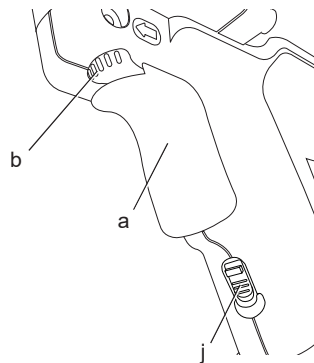
1. ábra



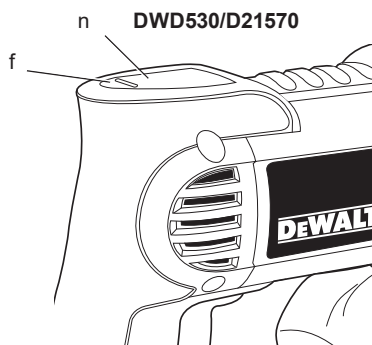
2. ábra



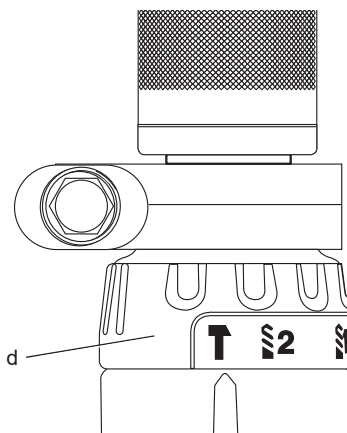
3. ábra



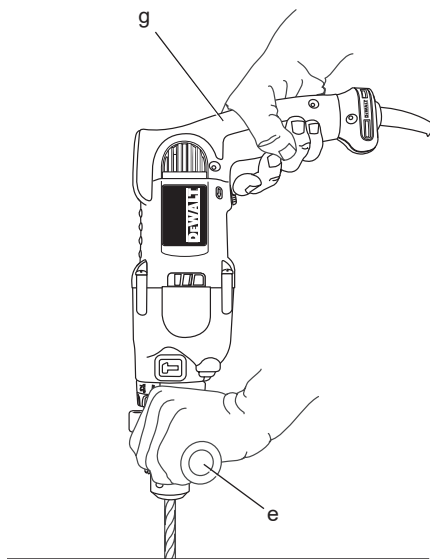
4. ábra



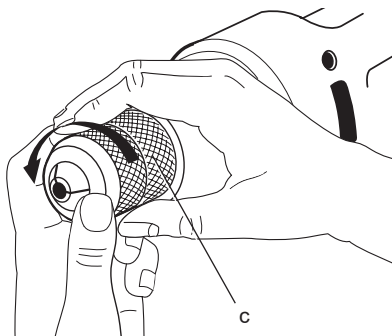
5. ábra



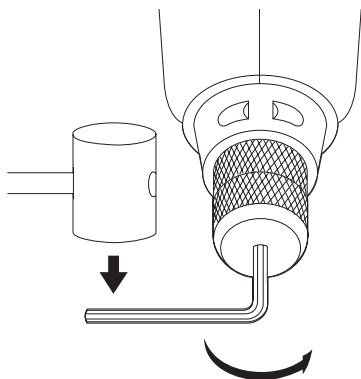
6. ábra



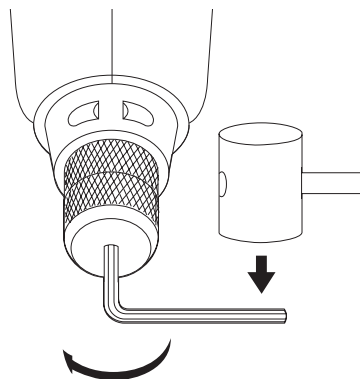
7. ábra



8. ábra



9. ábra



KÉTSEBESSÉGES ÜTVEFÚRÓ

DWD522, DWD524, DWD525, DWD530, D21570

Gratulálunk!

Köszönjük, hogy DEWALT szerszámot választott. Sokévi tapasztalatunknak, valamint átfogó termékfejlesztésünknek és innovációinknak köszönhetően a DEWALT cég a professzionális szerszámhasználók egyik legmegbízhatóbb partnerévé vált.

Műszaki adatok

		DWD522	DWD524	DWD525	DWD530	D21570
Feszültség	$V_{\text{váltakozó}}$	230	230	230	230	230
Egyesült Királyság és Írország	$V_{\text{váltakozó}}$	–	230/115	230/115	230/115	230/115
Típus		1	1	1	1	1
Felvett teljesítmény	W	950	1100	1100	1300	1300
Üresjáratú fordulatszám	min ⁻¹	0–1250 / 0–3500	0–1250 / 0–3500	0–1250 / 0–3500	0–1250 / 0–3500	0–1250 / 0–3500
Tokmány átmérője	mm	43	43	43	43	43
Tokmány maximális kapacitása	mm	13	13	13	13	16
Fúrószárok						
fém fúrása kis sebességen	mm	13	13	13	16	16
fa fúrása, lapos fúrás	mm	40	40	40	40	40
fúrószárok, falazat fúrása						
optimum	mm	5–10	5–10	5–10	5–10	5–10
maximum	mm	20	22	22	22	22
gyémánt	mm	–	–	–	–	127
Súly	kg	2,8	2,8	2,8	2,8	3,0

Zaj és súlyozott effektív rezgésgyorsulás értékei (triax vektorösszeg) az EN60745-2-1 szabvány szerint:

L_{PA} (kibocsátási hangnyomásszint)	dB(A)	95	95	94	93	93
L_{WA} (hangteljesítményszint)	dB(A)	106	106	105	104	104
K_{WA} (toleranciafaktor az adott hangszintnél)	dB(A)	3	3	3	3	3

Fém fúrásánál

Súlyozott effektív rezgésgyorsulás

k kibocsátási érték a_{h1D} = m/s²

Bizonytalanság K = m/s²

5,5	5,5	4	7	–
4,3	4,3	1,5	4,8	–

Ütvefúrás betonba

Súlyozott effektív rezgésgyorsulás

értéke a_{h1D} = m/s²

Bizonytalanság K = m/s²

18	18	15	16	16
6,3	6,3	1,9	4,6	4,6

Beton fúrásánál

Súlyozott effektív rezgésgyorsulás

értéke a_{h1DD} = m/s²

Bizonytalanság K = m/s²

–	–	–	–	13
–	–	–	–	6,8

Az adatlapon megadott vibráció kibocsátási értéket az EN 60745 szabvány szerinti méréssel határoztuk meg, így az egyes szerszámok vibráció kibocsátási értékei összehasonlíthatók. Az érték felhasználható

a vibrációnak való kitettség mértékének előzetes becsléséhez is.



FIGYELMEZTETÉS: A megadott vibráció kibocsátási érték a szerszám főbb alkalmazásaira vonatkozik. Ha más munkafeladatokra, más tartozékokkal használják, vagy nincs megfelelően karbantartva, a vibráció a megadott értéktől eltérhet. Ilyen esetben a kezelő a munkavégzés teljes időtartama alatt jelentős mértékben megnövekedett vibrációs ártalomnak lehet kitéve.

A vibrációnak való kitettség mértékének becslésekor azokat az időtartamokat is figyelembe kell venni, amikor a szerszám ki van kapcsolva, vagy amikor működésben van, de éppen nem végeznek vele munkát. Így a munkavégzés teljes időtartamára számított kitettség mértéke jelentősen csökkenhet.

További biztonsági intézkedéseket is meg kell hozni, amelyek védik a kezelőt a vibrációs hatástól, például: a szerszám és tartozékainak karbantartása, a kezek melegen tartása, munkaritmus megszervezése.

Biztosítékok

Európa 230 V-os szerszámok 10 amper, hálózati

E.K. és Írország: 230 V-os szerszámok 13 amper,

a csatlakozódugaszban

Definíciók: Biztonsági irányelvek

Az alábbi definíciók az egyes figyelmeztető szavakhoz társított veszély súlyosságára utalnak. Kérjük, olvassa el a kézikönyvet, és figyeljen ezekre a szimbólumokra.



VESZÉLY: Olyan közvetlen veszélyt jelez, amely **halálos vagy súlyos sérülést** okoz.



FIGYELMEZTETÉS: Olyan lehetséges veszélyt jelez, amely **halálos** vagy **súlyos sérülést okozhat**.



VIGYÁZAT: Lehetséges veszélyhelyzetet jelöl, amely **könnyű** vagy **közepesen súlyos sérülést okozhat**.

MEGJEGYZÉS: Olyan, **személyi sérüléssel nem fenyegető** gyakorlatot jelöl, amely **anyagait kárt okozhat**.



Áramütés veszélyét jelzi.



Tűzveszélyt jelez.

CE Megfelelőségi nyilatkozat

GÉPEKRE VONATKOZÓ IRÁNYELV



KÉTSEBESSÉGŰ ÜTVEFÚRÓ

DWD522, DWD524, DWD525, DWD530, D21570

A DEWALT kijelenti, hogy a Műszaki adatok című fejezetben ismertetett termékek megfelelnek a következő irányelveknek és szabványoknak: 2006/42/EK, EN60745-1:2009 +A11:2010, EN60745-2-1:2010.

Ezek a termékek megfelelnek a 2004/108/EK irányelvnek (2016.04.19-ig), a 2014/30/EU irányelvnek (2016.04.20-tól), valamint a 2011/65/EU irányelvnek is. Ha további információra lenne szüksége, lépjen kapcsolatba a DEWALT vállalattal a következőkben megadott elérhetőségeken, ill. lásd az elérhetőségeket a kézikönyv hátoldalán.

Az aláírás tulajdonosa a műszaki adatok összeállításáért felelős személy; nyilatkozatát a DEWALT vállalat nevében adja.

Marcus Rempel
Műszaki igazgató
DEWALT, Richard-Klinger-Straße 11,
D-65510, Idstein, Németország
2015.03.31.



FIGYELMEZTETÉS: A sérülésveszély csökkentése érdekében olvassa át a kezelési kézikönyvet.

Általános biztonsági figyelmeztetések elektromos kéziszerszámokhoz



FIGYELMEZTETÉS! Olvasson el minden biztonsági figyelmeztetést és útmutatást. A biztonsági figyelmeztetések és útmutatások figyelmen kívül hagyása áramütést, tüzet és/vagy súlyos sérülést okozhat.

ŐRIZZE MEG A FIGYELMEZTETÉSEKET ÉS A HASZNÁLATI ÚTMUTATÓT KÉSŐBBI HASZNÁLATRA

Az „elektromos szerszám” kifejezés a figyelmeztetésekből az Ön által használt, hálózatról működő (vezetékes) vagy akkumulátorral üzemeltetett (vezeték nélküli) elektromos szerszámot jelenti.

1) A MUNKATERÜLET BIZTONSÁGA

- a) **Tartsa tisztán és jól megvilágítva a munkaterületet.** A rendetlen és sötét munkaterület vonzza a baleseteket.
- b) **Ne használja az elektromos szerszámot robbanásveszélyes környezetben, például gyúlékony folyadékok, gázok vagy por jelenlétében.** Az elektromos szerszámokban képződő szikrából a por vagy a gázok meggyulladhatnak.
- c) **Az elektromos szerszám használata közben a gyermekeket és az arra járókat tartsa távol a munkaterülettől.** Ha elterelik a figyelmét, elveszítheti a szerszám feletti uralmát.

2) ELEKTROMOS BIZTONSÁG

- a) **Az elektromos kéziszerszám dugasza a hálózati csatlakozóaljzat kialakításának megfelelő legyen. Soha ne alakítsa át a csatlakozódugaszt. Földelt kéziszerszámhoz ne használjon adapter dugaszt.** Eredeti (nem átalakított) csatlakozó és megfelelő fali aljzatok használata mellett kisebb az áramütés veszélye.
- b) **Ügyeljen arra, hogy teste ne érintkezzen földelt felületekkel, például csővezetékekkel, rádiótorral, tűzhellyel vagy hűtőszekrénnel.** Ha teste földelést kap, nagyobb az áramütés veszélye.
- c) **Esőtől és egyéb nedvességtől óvja az elektromos szerszámokat.** Ha víz kerül az elektromos szerszám belsejébe, megnő az áramütés veszélye.
- d) **Óvatosan kezelje a tápkábelt. Az elektromos kéziszerszámot soha ne hordozza és ne vonsszolja a tápkábelénél fogva, és a dugaszt ne a kábelnél fogva húzza ki a konnektorból. Óvja a kábelt hőtől, olajtól, éles szélektől, illetve mozgó alkatrészekről.** A sérült vagy összekuszálódott kábel növeli az áramütés veszélyét.
- e) **Ha a szabadban használja az elektromos szerszámot, kültéri használatra alkalmas hosszabbító kábelt vegyen igénybe.** Kültéri használatra alkalmas hosszabbító kábellel csökkenti az áramütés veszélyét.

- f) **Ha az elektromos szerszám nedves helyen való használata elkerülhetetlen, alkalmazzon hibaáram-védelemmel ellátott (RCD) áramforrást.** Hibaáram-védelemmel ellátott áramforrás használata mellett kisebb az áramütés veszélye.

3) SZEMÉLYES BIZTONSÁG

- a) **Soha ne veszítse el éberségét, figyeljen a munkájára és használja a józan esztét, amikor elektromos szerszámmal dolgozik. Ne dolgozzon elektromos szerszámmal, ha fáradt, ha gyógyszer, alkohol hatása vagy gyógykezelés alatt áll.** Elektromos szerszám használata közben egy pillanatnyi figyelmetlenség is súlyos személyi sérülést okozhat.
- b) **Használjon személyi védőfelszerelést. Mindig hordjon védőszemüveget.** A védőfelszerelések, például porvédő maszk, biztonsági csúszásmentes cipő, védősisak vagy hallásvédő csökkenti a személyi sérülés veszélyét.
- c) **Gondoskodjon arról, hogy a szerszám ne indulhasson be véletlenül. Ellenőrizze, hogy a szerszám kapcsolója kikapcsolt állásban van-e, mielőtt a hálózatra és/vagy akkumulátorra kapcsolja, a kezébe veszi vagy magával viszi.** Ha a szerszámot úgy hordozza, hogy az ujját közben a kapcsolón tartja, vagy bekapcsolt szerszámot helyez áram alá, azzal balesetet okozhat.
- d) **Mielőtt bekapcsolja az elektromos szerszámot, vegye le róla a beállító kulcsot vagy csavarkulcsot.** Forgó alkatrészen hagyott kulcs vagy csavarkulcs a szerszám beindulásakor személyi sérülést okozhat.
- e) **Ne nyúljon ki túl messzire. Mindig megfelelően támassza meg a lábát, és tartsa magát egyensúlyban.** Így a szerszámot váratlan helyzetekben is jobban tudja irányítani.
- f) **Viseljen megfelelő öltözéket. Ne hordjon laza ruházatot vagy ékszert. Haját, ruházatát és kesztyűjét tartsa távol a mozgó alkatrészekről.** A laza öltözék, az ékszerek vagy a hosszú haj beleakadhatnak a mozgó alkatrészekbe.
- g) **Ha az adott eszközhöz porszívó vagy porgyűjtő is tartozik, ügyeljen ezek helyes csatlakoztatására és használatára.** Porgyűjtő használatával csökkenthető a porral összefüggő veszélyek.

4) ELEKTROMOSSZERSZÁMOKHASZNÁLATA ÉS GONDOZÁSA

- a) **Ne erőltesse túl az elektromos kéziszerszámot. A munkafeladatnak megfelelő elektromos szerszámot használja.** Jobban és biztonságosabban végezheti el a munkát, ha az adott feladatra alkalmas szerszámot olyan fordulatszámom működteti, amilyenre tervezték.
- b) **Ne használja az elektromos szerszámot, ha a saját kapcsolójával nem lehet be- és kikapcsolni.** A kapcsolóhibás elektromos szerszámok használata veszélyes, azokat meg kell javítani.
- c) **Kapcsolja le a szerszámot az elektromos hálózatról és/vagy az akkumulátorról, mielőtt beállítást végez rajta, tartozékot cserélő vagy a helyére elteszi.** Ezekkel a megelőző biztonsági intézkedésekkel csökkenti a szerszám véletlen beindulásának veszélyét.
- d) **A használaton kívüli elektromos szerszámot olyan helyen tárolja, ahol gyermekek nem férhetnek hozzá; ne engedje, hogy olyan személyek használják, akik a szerszámot és ezen utasításokat nem ismerik.** Az elektromos szerszám gyakorlatlan felhasználó kezében veszélyes.
- e) **Tartsa karban az elektromos szerszámokat. Ellenőrizze, hogy a mozgó alkatrészek nem állítódtak-e el vagy nem szorulnak-e, nincsenek-e a szerszámon törött alkatrészek, nem állnak-e fenn olyan körülmények, amelyek befolyásolhatják a szerszám működését.** Ha sérült a szerszám, használat előtt javíttassa meg. A nem megfelelően karbantartott elektromos szerszámok számos balesetet okoznak.
- f) **Tartsa tisztán és élesen a vágószerszámokat.** A megfelelően karbantartott éles vágószerszám kisebb valószínűséggel szorul be, és könnyebben irányítható.
- g) **Az elektromos szerszámot, tartozékokat és szerszámszárakat a használati útmutatónak megfelelően használja, a munkakörülmények és az elvégzendő feladat figyelembevételével.** Nem az adott célra készült elektromos szerszám használata veszélyhelyzetet teremthet.

5) SZERVIZ

- a) **A szerszámot képzett szakemberrel szervizeltesse, és csak az eredetivel megegyező cserealkatrészeket**

használjon fel. Ezzel biztosítja az elektromos kéziszerszám folyamatos biztonságát.

További speciális biztonsági szabályok ütvefúrókhoz

- **Ütvefúrás közben viseljen fülvédőt.** A zaj halláskárosodást okozhat.
- **Használja a segédfogantyú(ka)t, ha van ilyen a szerszámhoz mellékelve.** A szerszám feletti uralom elvesztése személyi sérüléssel végződhét.
- **Az elektromos szerszámot csak a szigetelt fogási felületeinél tartsa, ha azzal olyan műveletet végez, amelynél a tartozék elvághat rejtett kábeleket vagy a készülék saját kábelét.** Ha a vágótartozék áram alatt lévő vezetékkel érintkezik, az elektromos szerszám fémalkatrészei is áram alá kerülhetnek, és a kezelő áramütést szenvedhet.
- **Használjon szorítót vagy más célszerű módszert a munkadarab szilárd felületre való rögzítéséhez.** Ha a munkadarabot a kezében tartja vagy a testéhez szorítja, az instabillá válik. Ön pedig elveszítheti a szerszám feletti uralmát.
- **Viseljen hallásvédőt, ha huzamosabb ideig ütvefúrást végez.** Ha huzamosabb időn keresztül erős zajnak van kitéve, halláskárosodást szenvedhet. Az ütvefúrás magas hangszintje ideiglenes halláskárosodást vagy súlyos dobhártya sérülést okozhat.
- **Hordjon biztonsági védőszemüveget vagy más alkalmas szemvédő eszközt.** A fúrás és az ütvefúrás repülő törmelékkel jár. A repülő törmelék maradandó szemkárosodást okozhat. Porképződéssel járó munkáknál viseljen porvédő álarcot vagy légzésvédőt. Fülvédő használata a legtöbb munkafolyamathoz szükséges.
- **A szerszámhoz mellékelte oldalfogantyút mindig használja. Használat előtt biztonságosan rögzítse az oldalfogantyút. Mindig határozottan markolja a szerszámot. Ne próbálja úgy üzemeltetni, hogy nem tartja mindkét kezével.** Ha csak az egyik kezével tartja, elveszítheti a szerszám feletti uralmát. Kemény anyagok áttörése, illetve a beléjük ütközés szintén veszélyes lehet.
- **Használat előtt mindig ellenőrizze a fúrószárat. Soha ne használjon sérült fúrószárat.**

- **Az útvefűráshoz használt fűrófejek és szerszámok működés közben felforrósodnak.** Védőkesztyű nélkül ne érjen hozzájuk.
- Sérülések elkerülése végett csúszós felületeken viseljen csúszásmentes lábbelít.
- Csak ehhez a szerszámhoz készült vágótartozékokat használjon. Nem ajánlott vágótartozékok használata sérüléshez, illetve a szerszám feletti uralom elvesztéséhez vezethet.
- **Ne működtesse a szerszámot hosszú ideig.** Az útvefűrés által keltett vibráció károsíthatja a kezét és a karját. Viseljen kesztyűt, amely kipárnázza a kezét, és gyakori pihenőkkel csökkentse a vibrációnak való kitettséget.
- **A szellőzőnyílásokat is kerülje, mert gyakran mozgó alkatrészek vannak mögöttük.** A laza öltözék, az ékszerek vagy a hosszú haj beleakadhatnak a mozgó alkatrészekbe.



FIGYELMEZTETÉS: Hibaáram-
védelemmel ellátott (legfeljebb
30 mA-es) áramforrás használatát
javasoljuk.

Maradványkockázatok

A következő kockázatok minden fűró használatával együtt járnak:

- A szerszám forgórészének vagy felforrósodott részeinek megérintése miatti sérülés.

A vonatkozó biztonsági előírások alkalmazása, és a védőeszközök használata ellenére bizonyos maradvány kockázatokat nem lehet elkerülni.

Ezek a következők:

- Halláskárosodás.
- Az ujjak becsípődése tartozékok cseréjénél.
- A por belélegzéséből eredő egészségügyi veszélyek fa megmunkálásánál.
- A repülő törmelék által okozott személyi sérülés veszélye.
- A túl hosszú ideig tartó használat miatt bekövetkező személyi sérülés veszélye.

A szerszámon lévő jelölések

A készüléken a következő piktogramok láthatók:



Használat előtt olvassa el a kezelési útmutatót.



Viseljen hallásvédőt.



Viseljen védőszemüveget.

DÁTUMKÓD HELYE (1. ÁBRA)

A gyártás évét is tartalmazó dátumkód (h) a szerszám burkolatába van nyomtatva.

Példa:

2015 XX XX

Gyártás éve

A csomag tartalma

A csomag a következőket tartalmazza:

- 1 útvefűró gép
- 1 oldalfogantyú
- 1 mélységütköző rúd
- 1 tokmánykulcs (csak a D21570K típusnál)
- 1 kezelési útmutató

- Ellenőrizze a szerszámot és tartozékait, nem sérültek-e meg szállítás közben.
- A szerszám használata előtt szánjon időt a kezelési útmutató alapos áttanulmányozására és elsajátítására.

Leírás (1., 4. ábra)



FIGYELMEZTETÉS: Az elektromos szerszámon vagy annak részein soha ne végezzen átalakítást. Azzal anyagi kárt vagy személyi sérülést okozhat.

- Indítókapcsoló
- Forgásirány-váltó kar
- Tokmány
- Fordulatszám- és üzemmódválasztó gyűrű
- Oldalfogantyú
- Jelzőfény (a DWD530, D21570 típusoknál)
- Főfogantyú
- Dátumkód
- Tokmánykulcs (a D21570 típusnál)
- Reteszelő gomb

RENDELTETÉSSZERŰ HASZNÁLAT

Az Ön nagy igénybevétellel készült útvefűróját professzionális fűrészi és útvefűrészi műveletekre terveztük.

A D21570 típust falazatok professzionális, száraz, gyémánt szárral történő fűrására terveztük.

NE használja nedves környezetben, illetve gyúlékony folyadékok vagy gázok jelenlétében.

Ezek a nagy igénybevételre tervezett ütvefűrők professzionális elektromos kéziszerszámok.

NE engedje, hogy gyermekek hozzáérjenek a szerszámmal. Ha a szerszámot kevésbé gyakorlott személy használja, biztosítson számára felügyeletet.

- Ezt a terméket nem használhatják olyan személyek (a gyermekeket is beleértve), akik nincsenek fizikai, érzékelési vagy mentális képességeik teljes birtokában, vagy nincs meg a szükséges tapasztalatuk és tudásuk vagy képzettségük, kivéve, ha a biztonságukért felelős személy felügyeletet biztosít számukra. Gyermekeket soha ne hagyjon felügyelet nélkül a termék közelében.

INDÍTÓKAPCSOLÓ (3. ÁBRA)

Az ütvefűrőt az indítókapcsoló lenyomásával (a) indíthatja be. Az ütvefűrőt az indítókapcsoló elengedésével állíthatja le.

VÁLTOZTATHATÓ FORDULATSZÁM (3. ÁBRA)

A változtatható fordulatszám funkció lehetővé teszi a fordulatszám állítását. Minél tovább nyomja az indítókapcsolót (a), annál gyorsabban forog az ütvefűrő.

Ha folyamatosan szeretné működtetni a szerszámot, nyomja le a reteszelő gombot (j) és engedje fel a kapcsolót. A reteszelő gomb csak teljes fordulatszámra és előre irányú forgásra működik.

A folyamatos működésre kapcsolt szerszámot úgy állítsa le, hogy röviden megnyomja, majd felengedi a kapcsolót. Mindig kapcsolja ki a szerszámot, amint befejezte a munkát, vagy mielőtt kihúzná a dugaszát a konnektorból.

MEGJEGYZÉS: Műanyagok vagy kerámia fúrásánál, illetve csavarbehajtásánál kis fordulatszámon működtesse.

FORGÁSIRÁNY-VÁLTÓ KAR (3. ÁBRA)

Az indítókapcsoló felett elhelyezett forgásirány-váltó karral (b) fordítható meg az ütvefűrő forgásiránya, amire csavarok vagy elakadt fúrószárok kihajtásánál van szükség.

A szerszám fordított irányú működtetéséhez engedje el az indítókapcsolót (a), majd tolja (a tokmány végétől nézve) balra a forgásirány-váltó kart.

A szerszám előre irányú működtetéséhez engedje el az indítókapcsolót, majd tolja (a tokmány végétől nézve) jobbra a forgásirány-váltó kart.

Tegye vissza a forgásirány-váltó kart előre állásba, miután minden fordított irányt igénylő műveletet elvégzett.

MŰKÖDTETÉSNAGY/KIS FORDULATSZÁMON (1., 5. ÁBRA)

Az ütvefűrő kétféle fordulatszáma lehetővé teszi, hogy a szerszámot számos munkafeladathoz tartozékok széles választékával használjuk.

A **KIS FORDULATSZÁMÚ** működtetéshez fordítsa a gyűrűt (d) a fúrószar-szimbólummal jelölt 1-es fűrési állásba.

A **NAGY FORDULATSZÁMÚ** működtetéshez fordítsa a gyűrűt (d) a fúrószar-szimbólummal jelölt 2-es fűrési állásba.

Az erőátviteli szerkezetet úgy terveztük, hogy csak a szerszám kikapcsolt állapotában lehessen fordulatszámot váltani. Előfordulhat, hogy a tokmányt finoman kézzel kell forgatni, hogy a gyűrű forgatása közben a fogaskereket elrendeződjenek.

MEGJEGYZÉS: *NE PRÓBÁLJON FORDULATSZÁMOT VÁLTOZTATNI a gyűrű forgatásával, amíg a szerszám működésben van. Ezzel károsítaná az erőátviteli szerkezetet.*

ÜTVEFŰRÉS/FŰRÁSVÁLASZTÓKAPCSOLÓJA (1., 5. ÁBRA)

Ha a szerszámot fűrési módról ütvefűrési módra (vagy fordítva) kívánja átkapcsolni, forgassa a gyűrűt (d) a megfelelő szimbólumhoz, ahogyan az 5. ábra mutatja.

Fúrásnál a fúrószar-szimbólumhoz, ütvefúrásnál pedig a kalapács-szimbólumhoz fordítsa a gyűrűt (d), ahogyan az ábrán látható.

NYOMATÉKHATÁROLÓ KUPLUNG

Ez a szerszám nyomatékhatároló kuplunggal van ellátva, amely a fúrószar beszorulása esetén csökkenti a kezelőre átvitt maximális nyomatékreakciót. Ez eszköz megakadályozza a csapágy beállítását és a motor leállítását. A nyomatékhatároló kuplungot gyárilag állítják be, nem módosítható.

E-CLUTCH ANTI-LOCK CONTROL™ (4. ÁBRA) DWD530, D21570

Az Ön DEWALT fűrője rendelhető E-CLUTCH Anti-Lock Control™ elektronikus funkcióval is. Feladata, hogy a fűrő elakadása esetén segítsen Önnek abban, hogy megtartsa a fűrő feletti uralmát, és megakadályozza, hogy a szerszám a kezéből kiugorjon. Ez akkor fordulhat elő, ha acélt fűr vagy nagyméretű fúrószárral fát fűr.

Amikor elakadás következik be, a motor egy bizonyos ideig még ciklikusan be- és kikapcsol. Ettől kisebb lesz az elakadás visszahatása, és így Ön az uralma alatt tarthatja a fúrót. Az indítókapcsoló elengedésére az E-Clutch funkció beáll az alaphelyzetbe, és a kapcsoló újbóli lenyomására a szerszám ismét normál módban fog működni.

Az E-CLUTCH Anti-Lock Control™ funkció túlterhelés elleni védelmi funkciót is magában foglal, amely megakadályozza, hogy nagy terhelés alatt a szerszám túlzottan felmelegedjen.

Ha működés közben a motor túlzottan felmelegszik, ez a funkció leállítja a motort, ha még lehűlés előtt újraindítanak és nagy terhelésnek vetnék alá.

A 4. ábrán láthatjuk a készülékházon lévő útbaigazító címkét (n). Két figyelési mód van.

- Kapcsolt mód:** Elakadásnál a fényjelzés világitani kezd, és tovább világít, ahogyan a motor egy bizonyos ideig még ciklikusan be- és kikapcsol, mielőtt még az E-CLUTCH Anti-Lock Control™ funkció teljesen lekapcsolja a szerszámot. Amíg a szerszám normál módban működik, nincs fényjelzés.
- Probléma mód:** Az indítókapcsoló meghúzásánál folyamatos sorozatos villogás jelzi, hogy az elektronika már nem működik. A szerszám még működhet az E-CLUTCH Anti-Lock Control™ funkció nélkül, de a lehető leghamarabb szervizelni kell.

Elektromos biztonság

A villanymotort csak egy bizonyos feszültségre terveztük. Mindig ellenőrizze, hogy a készülék adattábláján megadott feszültség egyezik-e a hálózati feszültséggel.



Az Ön DEWALT kéziszerszáma az EN 60745 szabványnak megfelelően kettős szigetelésű, ezért nincs szükség földelő vezetékre.



FIGYELMEZTETÉS: A 115 V-os szerszámokat egy hibamentesen szigetelő transzformátorral kell használni, amely a primer és a szekunder tekercs között egy extra földeléssel is el van látva.

Ezt a terméket a BSEN61558 és BS4343 normák szerint gyártott biztonsági transzformátorral kell használni. Soha ne használja transzformátor nélkül.

Ha a tápkábel sérült, ki kell cserélni a DEWALT szervizhálózatában beszerezhető speciális kábelre.

Tápcsatlakozó cseréje (csak az Egyesült Királyságban és Írországban)

Ha új tápcsatlakozó dugaszra van szüksége:

- A régi dugaszt biztonságos módon selejtezze ki.
- A barna vezetékét kösse a csatlakozódugasz fázis csatlakozójához.
- A kék vezetékét a nulla csatlakozóhoz kösse.



FIGYELMEZTETÉS: A földelő csatlakozóhoz nem kell vezetékét kötnie.

Kövesse a minőségi dugaszokhoz mellékelт szerelési útmutatót. Ajánlott biztosíték: 13 A.

Hosszabbító kábel használata

Ha hosszabbító kábelt kell használnia, az adott szerszám paramétereinek megfelelő, jóváhagyott, 3-eres hosszabbítót válasszon (lásd a műszaki adatoknál). A vezető minimális keresztmetszete 1,5 mm²; maximális hossza 30 m.

Ha kábeldobot használ, mindig teljesen csévélje le a kábelt.

ÖSSZESZERELÉS ÉS BEÁLLÍTÁSOK



FIGYELMEZTETÉS: A sérülésveszély csökkentése érdekében kapcsolja ki és áramtalanítsa a szerszámot, mielőtt tartozékot fel- vagy leszerel, beállítást változtat, illetve javítást végez rajta. Ellenőrizze, hogy az indítókapcsoló OFF (KI) állásban van-e. A szerszám véletlen beindulása sérülést okozhat.

Oldalfogantyú (2. ábra)



FIGYELMEZTETÉS: A személyi sérülés veszélyének csökkentése érdekében MINDIG helyesen felszerelt oldalfogantyúval használja. Ha nem így tesz, az oldalfogantyú elcsúszhat a szerszám használata közben, és Ön elveszítheti a szerszám feletti uralmát. A szerszám feletti maximális uralom érdekében mindkét kezével fogja a fúrót.

Az útvefűróhoz egy oldalfogantyút (e) mellékelünk. A fogaskerékház elejéhez rögzíthető, ahogyan a 2. ábra mutatja, és a jobb- vagy balkezes használatnak megfelelően 360°-kal elfordítható.

Miután az oldalfogantyút a kívánt helyzetbe forgatta, addig tolja hátrafelé, amíg az oldalának szegélyén lévő rések (k) a fogaskerékház alján lévő fűlekhez (m) nem illeszkednek, és azokkal teljes mértékben össze nem kapcsolódnak. Az oldalfogantyút ezután az óramutató járásának irányában forgatva rögzítse biztonságosan.

KEZELÉS

Használati tanácsok



FIGYELMEZTETÉS: A sérülésveszély csökkentése érdekében kapcsolja ki és áramtalanítsa a szerszámot, mielőtt tartozékot fel- vagy leszerel, beállítást végez vagy változtat, illetve ha javítást végez rajta.
Ellenőrizze, hogy a fogantyúkapcsoló OFF (KI) állásban van-e. A szerszám véletlen beindulása sérülést okozhat.



- FIGYELMEZTETÉS:**
- **Mindig tartsa be a biztonsági utasításokat és a vonatkozó előírásokat.**
 - **A személyi sérülés veszélyének csökkentése érdekében MINDIG ügyeljen a munkadarab erős és biztonságos rögzítésére. Ha vékony anyagot fűr, helyezzen alája fatámasztékot, hogy az anyag ne sérüljön.**
 - **A személyi sérülés veszélyének csökkentése érdekében mindig helyesen felszerelt oldalfogantyúval használja a szerszámot. Ha nem így tesz, az oldalfogantyú elcsúszhat a szerszám használata közben, és Ön elveszítheti a szerszám feletti uralmát. A szerszám feletti maximális uralom érdekében mindkét kezével fogja a fűrőt.**
 - **Soha ne próbálja a fűrőszárat (vagy bármely más tartozékot) úgy befogni vagy kilazítani, hogy a tokmány elejét markolja, és közben bekapcsolja a szerszámot. Ez a tokmány sérüléséhez és személyi sérüléshez vezethet.**

- **Égési sérülés veszélye. MINDIG viseljen védőkesztyűt a fűrőszár cseréjéhez. A szerszám és a tartozék szabadon lévő fémalkatrészei használat közben rendkívül forróvá válhatnak. A lefött anyag apró darabkái felsérthetik a kezét.**

Helyes kéztartás (6. ábra)



FIGYELMEZTETÉS: A súlyos személyi sérülés veszélyének csökkentése érdekében **MINDIG** a bemutatott helyes kéztartást alkalmazza.



FIGYELMEZTETÉS: A súlyos személyi sérülés veszélyének csökkentése érdekében **MINDIG** erősen tartsa a szerszámot, annak hirtelen reakciójára számítva.

A helyes kéztartás az, ha egyik keze az oldalfogantyún (e), a másik pedig a főfogantyún (g) van.

Kulcs nélküli tokmány (7–9. ábra)

DWD522, DWD524, DWD525, DWD530

A DWD522, DWD524, DWD525 és DWD530 típusok a kényelmesebb kezelhetőség érdekében kulcs nélküli tokmánnyal (c) vannak felszerelve. Fűrőszár vagy más tartozék befogását a következő lépésekben végezze.

1. Egyik kezével fogja meg a tokmány hátulsó részét, a másikkal pedig forgassa a tokmány elülső részét az óramutató járásával ellenkező irányban, ahogyan a 7. ábra mutatja. Annyira forgassa el, hogy a tokmány elég tágra nyíljon a kívánt tartozék befogásához.
2. Illessze be a fűrőszárat vagy más tartozékot kb. 19 mm (3/4") mélyen a tokmányba, majd az elülső részt az óramutató járásának irányában forgatva erősen húzza meg. Amikor a tokmány majdnem elég szoros, kattánásokat fog hallani. 4–6 kattánás után a tokmány már eléggé rászorul a tartozékra.
3. Ha a tartozékot ki szeretné venni, ismételle meg a fenti 1. lépést.



FIGYELMEZTETÉS: Soha ne próbáljon fűrőszárat (vagy bármely más tartozékot) úgy befogni, hogy a tokmányt az egyik kezével tartva, bekapcsolja a szerszámot. Ez a tokmány károsodásához és személyi sérüléshez vezethet.

KULCS NÉLKÜLI TOKMÁNY LESZERELÉSE (8. ÁBRA)

Szorítsa be a tokmányba egy 6 mm-es (1/4") vagy nagyobb imbuszkulcs (nem tartozék) rövidebbik végét. Gumikalapáccsal vagy fadarabbal ütögesse a kulcs hosszabbik végét az óramutató járásával ellentétes irányban. Az így meglazított tokmány már kézzel is lecsavarható.

KULCS NÉLKÜLI TOKMÁNY FELSZERELÉSE (9. ÁBRA)

Csavarja rá a tokmányt pusztá kézzel, amennyire csak lehetséges. Szorítsa be a tokmányba egy 6 mm-es (1/4") vagy nagyobb imbuszkulcs (nem tartozék) rövidebbik végét. Ütögesse a hosszabbik végét az óramutató járásának irányában gumikalapáccsal.

Kulcsos tokmány (1. ábra)

D21570

A D21570 típuson kulcsos tokmány (c) van. Fúrószerű vagy más tartozék befogását a következő lépésekben végezze.

1. Kézzel húzza meg a tokmány gyűrűjét.
2. Illessze a tokmánykulcsot a tokmány oldalán lévő mindhárom nyílásba, és az óramutató járásának megfelelő irányban húzza meg. A kicsúszás elkerülése miatt fontos, hogy a tokmány meghúzásánál a kulcs mindhárom nyílásba illeszkedjen.

A szár kioldásához forgassa a tokmányt az óramutató járásával ellenkező irányban csak egyetlen nyílás használatával, majd kézzel lazítsa ki a tokmányt.

Bármelyik hivatalos DEWALT szerviz kicserélheti a kulcsos tokmányt kulcs nélküli tokmányra.

Mélységütköző rúd (2. ábra)

A MÉLYSÉGÜTKÖZŐ RÚD BEÁLLÍTÁSA (L):

Lazítsa meg a nyelet (e), és mozgassa úgy a rudat, hogy a rúd vége és a fúrószerű vége közötti távolság megegyezzen a kívánt fúrás mélységgel. Ha a mélységütköző rúddal beállított fúrás végez, álljon le a fúrással, amint a rúd eléri az anyag felületét.

Fúrás

Fúrásnál a fúrószerű-szimbólumhoz, ütvefúrásnál pedig a kalapács-szimbólumhoz fordítsa a gyűrűt. Tegye be a kívánt fúrószerűt a tokmányba, és szorítsa be.

FÚRÁSI MŰVELET

Válassza ki az adott művelethez megfelelő fordulatszámot és nyomatékot a fordulatszám-választó kapcsolóval.

1. FA fúrásához csavarmentes, lapmaró, spirál fúrószerűt vagy lyukfűrész használjon. FÉM fúrásához nagy sebességű acél csavarmentes fúrószerűt vagy lyukfűrész használjon. Fém fúrásánál használjon kenőanyagot. Kivételt képez az öntöttvas és a bronz, ezeket szárazon kell fúrni. FALAZAT fúrásához karbidhegyű vagy falfúró szárát használjon. A furatból egyenletesen kiáramló por jelzi a megfelelő fúrás sebességet.
2. A fúrószerűt mindig csak tengelyirányban nyomja. Alkalmazzon a fúrószerű működéséhez elegendő nyomást, de ne nyomja túl erősen, mert leállhat a motor, és tönkremehet a fúrószerű.
3. Tartsa a szerszámot két kézzel, hogy megakadályozza a fúrógép elfordulását.



FIGYELMEZTETÉS: Túlterhelés alatt a fúró leállhat, és a fúrószerű hirtelen megcsavarodhat. Mindig számítson ilyen leállásokra. Tartsa a fúrógépet erősen két kézzel, hogy megakadályozza a szerszám elfordulását és megelőzze a sérüléseket.

4. **HA A FÚRÓ ELAKAD,** azt általában túlterhelés okozza. **AZONNAL ENGEDJE FEL AZ INDÍTÓKAPCSOLÓT,** és húzza ki a fúrószerűt a munkadarabból, hogy megállapíthassa az elakadás okát. **AZ ELAKADT FÚRÓT NE PRÓBÁLJA AZ INDÍTÓKAPCSOLÓ BE- ÉS KIKAPCSOLGATÁSÁVAL ÚJRAINDÍTANI, MERT AZ KÁROSÍTHATJA A FÚRÓT.**
5. Annak érdekében, hogy az elakadások és az anyag áttörésének esélyét minimális mértékre szorítsa le, kisebb nyomást gyakoroljon a fúróra, és könnyítse meg a fúrószerű járását a fúrás végső szakaszában.
6. Ne kapcsolja le a motort, amikor a fúrószerűt a kész furatból kihúzza. Így megelőzheti a beszorulást.
7. A változtatható sebességű fúrógépeknél nem kell a furatot megütni. Használja a fúrógépet alacsony sebességgel a furat kezdeténél, majd nyomja az indítókapcsolót erősebben a szerszám felgyorsításához, ha a furat már elég mély ahhoz, hogy a fúrószerű ne ugorjon ki belőle.

ÜTVEFÚRÁSI MŰVELET

1. Ütvefúrás közben csak akkora erővel tartsa a fúrógépet, hogy az ne ugráljon túlzottan, azaz ne távolodjon el a munkadarabtól túl messzire. A fúróra gyakorolt túl nagy nyomás csökkenti a fúrás sebességét, a fúró túlmelegedéséhez és alacsonyabb fúrási sebességhez vezet.
2. Egyenesen fúrjon, a fúrót derékszögben tartsa a munkadarabhoz. Ne nyomja a fúrószárat oldalirányban, mert eltömődhetnek a fúrószár barázdái, és kisebb lesz a fúrás sebessége.
3. Ha mély furatok készítése közben csökken az ütvefúrás sebessége, a motor leállítás nélkül húzza a fúrószárat valamivel kijebb, hogy a törmelék könnyebben eltávozhasson a furatból.
4. Fal fúrásához karbidhegyű vagy falfúró szárazakat használjon. A furatból egyenletesen kiáramló por jelzi a megfelelő fúrási sebességet.

GYÉMÁNTFÚRÁS D21570

A D21570 típus 127 mm-nél nem vastagabb falazatba történő gyémántfúrásához készült.

Ennél vastagabb falazat vagy beton gyémántfúrásához a DEWALT D21580, D21582 vagy D21583 típusú gyémántfúrók használatát javasoljuk.

22-68 mm átmérőjű gyémánt fúrószárazakkal a 2-es fordulatszámra dolgozzon, a 68 mm és 127 mm közötti átmérőjű gyémánt fúrószárazakat pedig mindig az 1-es fordulatszámra működtesse.

Tartozék használatánál vegye figyelembe a fúrószárra vonatkozó vagy a gyártó által megadott ajánlásokat.

MEGJEGYZÉS: A fúrószárazakat mindig teljes központfúró rendszerekkel használja.

1. Illessze a központfúrót a befogójába a fúrószár középpontjában.
Kis fordulatszámra fúrjon, amíg a fúrószár kb. 5-10 mm-re be nem hatol az anyagba.
2. Vegye ki, majd húzza ki a szerszám dugaszát a konnektorból.
3. Vegye ki a központfúrót a befogójából.
4. Dugasolja a szerszámot a konnektorra, és illessze a fúrószárat a munkadarabba.
5. Kezdje a fúrást, a fordulatszámot növelje a maximumig, és fúrjon a kívánt mélységig.

KARBANTARTÁS

Az Ön DEWALT elektromos kéziszerszámát minimális karbantartás mellett hosszú idejű használatra terveztük. Folyamatosan kielégítő működése függ a megfelelő gondozástól és a rendszeres tisztítástól is.



FIGYELMEZTETÉS:

A sérülésveszély csökkentése érdekében kapcsolja ki és áramtalanítsa a szerszámot, mielőtt tartozékot fel- vagy leszerel, beállítást végez vagy változtat, illetve javítást végez rajta. Ellenőrizze, hogy az indítókapcsoló OFF (KI) állásban van-e. A szerszám véletlen beindulása sérülést okozhat.



Kenés

Az Ön szerszámát még a gyárban megfelelő kenéssel láttuk el. A használatától függően két-hat hónap múlva juttassa el a szerszámot az egyik hivatalos szervizbe teljes tisztítás, átvizsgálás és kenés céljából. Termelőmunkákhoz folyamatosan használt szerszámok gyakrabban igényelnek kenést. Ha a szerszám hosszú ideig van használaton kívül, az újabb használatba vétel előtt kenést igényel.



Tisztítás



FIGYELMEZTETÉS:

A készülékházban, valamint a szellőzőnyílásokban és azok környékén felgyülemlett szennyeződést és port száraz levegővel fúvassa le. A művelet végzésekor viseljen jóváhagyott védőszemüveget és jóváhagyott porvédő maszkot.



FIGYELMEZTETÉS: A szerszám nemfémeseit soha ne tisztítsa oldószerrel vagy más erős vegyszerrel. Ezek a vegyszerek meggyengíthetik az alkatrészek anyagát. Csak enyhén szappanos vízzel megnedvesített ronggyal tisztítsa. Soha ne hagyja, hogy a szerszám belsejébe folyadék kerüljön, és ne is merítse a szerszám egyik részét sem folyadékba.

Külön rendelhető tartozékok



FIGYELMEZTETÉS: Mivel a nem a DEWALT, által javasolt tartozékoknak ezzel a termékkel együtt történő használhatóságát nem tesztelték, az olyan tartozékok használata veszélyes lehet. A sérülésveszély csökkentése érdekében csak a DEWALT által ajánlott tartozékokat használja ezzel a termékkel.

A megfelelő tartozékokkal kapcsolatos további tájékoztatásért forduljon forgalmazójához.

Környezetvédelem



Elkülönítve gyűjtendő. Ez a termék nem kezelhető általános háztartási hulladékként.

Ha egy napon úgy találja, hogy DEWALT szerszáma cserére szorul vagy a továbbiakban nincs rá szüksége, ne a háztartási hulladékkal együtt dobja ki. Gondoskodjék az ilyen hulladék elkülönített kezeléséről.



Az elhasznált termékek és csomagolásuk elkülönített kezelése lehetővé teszi az anyagok újrahasznosítását és újrafelhasználását. Az újrahasznosított anyagok felhasználása segít a környezetszennyezés megelőzésében és csökkenti a nyersanyagok iránti igényt.

A helyi rendelkezések előírhatják az elektromos termékek háztartási hulladéktól elkülönített gyűjtését a helyi hulladékgyűjtő helyeken, illetve hogy új termék vásárlásakor a kereskedő vállalja az elhasznált termék visszavételét.

A DEWALT lehetőséget biztosít a DEWALT termékek begyűjtésére és újrafeldolgozására, amint azok elérték élettartamuk végét. A szolgáltatás igénybevételéhez kérjük, juttassa vissza a terméket bármely márkaszervizbe, ahol vállalatunk képviselőjében átveszik.

Az Önhöz legközelebbi hivatalos szerviz helyét megtudhatja a helyi DEWALT képviselőtől vagy ebből a kézikönyvből. Emellett a DEWALT márkaszervizek listája, illetve eladás utáni szolgáltatásaink és elérhetőségeink részletes ismertetése megtalálható a következő honlapon: **www.2helpU.com**.

DEWALT JÓTÁLLÁSI FELTÉTELEK

Gratulálunk Önnek ennek az értékes DeWalt készülék megvásárlásához. Fogyasztók részére értékesített termékeinkre **12 hónap időtartamú jótállást vállalunk.**

A jótállás a fogyasztó jogszabályból eredő jogait nem érinti.

- 1) A Stanley Black & Decker Hungary Kft. a jótállás, kellek- és termékszavatosság keretében végzett javításokat vagy a termék kicserélését 19/2014. (IV.29.) NGM rendelet és a 151/2003. (IX.22.) Kormányrendelet szerint végzi a jótállási idő, illetve a kellek- és termékszavatossági jogok érvényesíthetőségének teljes időtartama alatt.
 - a) A fogyasztó jótállási igényét a jótállási jeggyel érvényesítheti, ezért kérjük azt őrizze meg.
 - b) Vásárláskor a forgalmazónak (kereskedőnek) a jótállási jegyben fel kell tüntetnie a fogyasztási cikk azonosításra alkalmas megnevezését, típusát, gyártási számát, továbbá – amennyiben van ilyen – azonosításra alkalmas részeinek meghatározását, illetve a fogyasztó részére történő átadásának időpontját. A jótállási jegyet a forgalmazó (kereskedő) nevében eljáró személynek alá kell írnia és a kereskedés azonosítására alkalmas tartalmú (minimium cégnev, üzlet címe) bélyegzővel olvashatóan le kell bélyegezni. Kérjük, kísérje figyelemmel a jótállási jegy megfelelő érvényesítését, mivel a kijelölt szervizeknél a jótállási igény csak érvényes jótállási jeggyel érvényesíthető. Amennyiben a jótállási jegy szabálytalanul került kiállításra, jótállási igényével kérjük forduljon a terméket az Ön részére értékesítő partnerünkhöz (kereskedőhöz). A jótállási jegy szabálytalan kiállítása vagy a fogyasztó rendelkezésére bocsátás elmaradása nem érinti a jótállási érvényességét. Kérjük, hogy a jótállási jegyben kívül a nyugtát vagy számlát is sziveskedjen megőrizni a gyorsabb és hatékonyabb ügyintézés érdekében, mert a szerződés megkötése az ellenérték megfizetését igazoló bizonylattal is bizonyítható.
 - c) Elveszett jótállási jegyet csak a fogyasztói szerződés létrejöttét igazoló nyugta vagy számla ellenében tudunk pótolni!
- 2) **Nem terjed ki a jótállás:**
 - a) amennyiben a hiba oka rendeltetésellenes, illetve a mellékelt magyar nyelvű használati kezelési útmutatóban foglaltaktól eltérő használat, átalakítás, szakszerűtlen kezelés, helytelen tárolás, elemi kár vagy egyéb a vásárlás után a fogyasztó érdekkörében keletkezett ok miatt következik be;
 - b) azon alkatrészekre, amelyek esetében a meghibásodás a jótállási időn belüli rendeltésszerű használat mellett az alkatrészek természetes elhasználódása, kopása miatt következett be (gy különösen: fűrészlánc, fűrészlap, gyalukés, meghajtósíj, csapágyak, szénkefe, csillagkerék);
 - c) a készülék túlterhelése miatt jelentkező hibákra, amelyek a hajtómű meghibásodásához, vagy egyéb ebből adódó károkhöz vezetnek;
 - d) a termék nem hivatalos szervizben történt javításából eredő hibákra;
 - e) az olyan károsodásokra, amelyek nem eredeti Black & Decker kiegészítő készülékek és tartozékok használatából adódnak **amennyiben a szakszerviz bizonyítja, hogy a hiba a fenti okok valamelyikére vezethető vissza.**
- 3) A fogyasztó a kijavítás vagy csere iránti igényét a jótállási időn belül a kereskedőnél, illetve kijavítás iránti igényét a jótállási jegyben feltüntetett javítószolgálatnál is érvényesítheti. Termékszavatossági igényét kérjük a jótállási jegyben feltüntetett gyártnak vagy forgalmazónak sziveskedjen bejelenteni.
 - a) Nem számít bele a jótállási időbe a kijavítási időnek az a része, amely alatt a fogyasztó a terméket nem tudta rendeltésszerűen használni.
 - b) A terméknek a kicseréléssel vagy kijavítással érintett részére a jótállási idő újból kezdődik.
 - c) Ha a fogyasztási cikk a vásárlástól (üzembe helyezéstől) számított három munkanapon belül meghibásodik, a fogyasztó ezen időtartamon belül kérheti annak kicserélését feltéve, hogy a meghibásodás a rendeltésszerű használatot akadályozza.

A hiba fennállásának, vagy a rendeltésszerű használatot akadályozó mérték megállapításához a kereskedő kérheti a szakszerviz közreműködését.

- d) Amennyiben a jótállási igény bejelentését követően a kereskedő az igény teljesíthetőségéről azonnal nem tud nyilatkozni, úgy öt munkanapon belül kell értesítenie a fogyasztót az álláspontjáról.
 - e) Ha a kijavítás vagy a csere nem lehetséges, a fogyasztó választása szerint műszakilag és értékében hasonló készülék kerül felajánlásra, vagy a vételár arányos leszállítására kerül sor, avagy visszafizetésre kerül a vételár.
 - f) A termék hibája miatt a fogyasztó a forgalmazótól is követelheti a hiba kijavítását vagy a termék kicserélését a forgalomba hozataltól számított két év elteltéig (termékszavatosság).
- 4) A jótállás alapján történő javítás során a forgalmazónak, illetve a javítószolgálatnak (kereskedőnek) törekednie kell arra, hogy a kijavítást legfeljebb 15 napon belül megfelelő minőségben elvégezze, elvégze.

A jótállás keretében tartozó kijavítás vagy csere esetén a forgalmazó, illetve a javítószolgálat a jótállási jegyben köteles feltüntetni:

- a kijavítás iránti igény bejelentésének és a kijavításra történő átvétel időpontját,
- a hiba okát és a kijavítás módját;
- a termék fogyasztó részére történő visszaadásának időpontját,
- a kicserélés tényét és időpontját.

A termék meghibásodása esetén a fogyasztót az alábbi jogok illetik meg: Elsősorban - választása szerint - kijavítás vagy kicserélést követelhet. A csereigény akkor megalapozott, ha a termék a forgalmazónak okozott jelentős kényelmetlenség nélkül, megfelelő minőségben és ésszerű határidőn belül, értéksökkenés nélkül nem javítható ki, vagy nem kerül kijavításra.

Ha az előírt módon történő kijavításra, illetve kicserélésre vonatkozó kötelezettségének a forgalmazó nem tud eleget tenni, a fogyasztó – választása szerint – a vételár arányos leszállítását igényelheti, a hibát a forgalmazó költségére maga kijavíthatja, vagy elállhat a szerződéstől (a hibás áru visszaszolgáltatásával egyidejűleg kérheti a nyugtán vagy számlán feltüntetett bruttó vételár visszatérítését). Jelentéktelen hiba miatt ellátásnak nincs helye!

Kérjük, hogy a hiba felfedezését követő legrövidebb időn belül sziveskedjen azt a szervizben vagy a forgalmazónál bejelenteni. A kijavítást vagy kicserélést – a dolog tulajdonságaira és a fogyasztó által elvárható rendeltetésére figyelemmel - megfelelő határidőn belül, a fogyasztó érdekeit kímélve kell elvégezni.

Gyártó:	Forgalmazó:
Black & Decker Europe,	Stanley Black & Decker Hungary Kft
210 Bath Road, Slough,	1016. Budapest,
Berkshire, SL13YD,	Mészáros u. 58/B
Egyesült Királyság	

Fogyasztói jogvita esetén a fogyasztó a megyei (fővárosi) kereskedelmi és iparkamarák mellett működő békéltető testület eljárását is kezdeményezheti!

Kereskedő által a vásárlással egyidejűleg kitöltendőKereskedő neve és címe:
.....

A fogyasztási cikk megnevezése:.....

Típusa:.....

Gyártási száma:.....

Szerződéskötés és a termék fogyasztó részére történő átadásának dátuma:..... P.H.
aláírás**Kereskedő által kitöltendő kicserélés esetén**

A fogyasztó a hibás terméket valamennyi tartozékával átadta.

A kicserélés időpontja:..... P.H.
aláírás

A hibátlan terméket átvettem.

A kicserélt új termék átvételének időpontja:.....

fogyasztó aláírása**Kijavítás esetén a szerviz tölti ki:****1. javítás**A kijavítás iránti igény bejelentésének és a kijavításra átvétel időpontja:
.....A bejelentett hiba oka és a kijavítás módja:
.....A fogyasztó részére történő visszaadás időpontja:
.....Amennyiben a termék nem javítható, a csereigény alapos:
igen / nem (aláhúzással jelölendő)..... P.H.
aláírás**3. javítás**A kijavítás iránti igény bejelentésének és a kijavításra átvétel időpontja:
.....A bejelentett hiba oka és a kijavítás módja:
.....A fogyasztó részére történő visszaadás időpontja:
.....Amennyiben a termék nem javítható, a csereigény alapos:
igen / nem (aláhúzással jelölendő)..... P.H.
aláírás**2. javítás**A kijavítás iránti igény bejelentésének és a kijavításra átvétel időpontja:
.....A bejelentett hiba oka és a kijavítás módja:
.....A fogyasztó részére történő visszaadás időpontja:
.....Amennyiben a termék nem javítható, a csereigény alapos:
igen / nem (aláhúzással jelölendő)..... P.H.
aláírás**4. javítás**A kijavítás iránti igény bejelentésének és a kijavításra átvétel időpontja:
.....A bejelentett hiba oka és a kijavítás módja:
.....A fogyasztó részére történő visszaadás időpontja:
.....Amennyiben a termék nem javítható, a csereigény alapos:
igen / nem (aláhúzással jelölendő)..... P.H.
aláírás

DeWALT Szervizpartnerek

Stanley Black&Decker Hungary Kft kereskedelmi képviselő			
		Tel.	Fax.
Iroda	1016 Bp. Mészáros u 58/b.	214-05-61 403-65-33	214-69-35

Központi Márkaszerviz			
		Tel/fax	
FIXIT Hungary Kft.	Zsolcai kapu 9-11 3526 Miskolc	+36 46 500 385	blackanddecker@ hu.fixit-service.com https://rma.fixit-service.com/
INOX Kereskedelmi és Szolgáltató Kft.	Szolnoki út 27-29. 6000 Kecskemét	+36 30 370 7033	szerviz@inox.hu www.inox.hu/

CZ ZÁRUČNÍ LIST

PL KARTA GWARANCYJNA

H JÓTÁLLÁSI JEGY

SK ZÁRUČNÝ LIST

DEWALT[®]

CZ měsíců
H hónap

12

PL miesięcy
SK mesiacov

CZ Výrobní kód	Datum prodeje	Razítko prodejny Podpis	
H Gyári szám	A vásárlás napja	Pecsét helye Aláírás	
PL Numer seryjny	Data sprzedaży	Stempel Podpis	
SK Číslo série	Dátum predaja	Pečiatka predajne Podpis	

CZ

Adresy servisu
Band Servis
Klásterského 2
CZ-140 00 Praha 4
Tel.: 00420 244 403 247
Fax: 00420 241 770 167

Band Servis
K Pasekám 4440
CZ-760 01 Zlín
Tel.: 00420 577 008 550,1
Fax: 00420 577 008 559
<http://www.bandservis.cz>

H

FIXIT Hungary Kft.
Zsolcai kapu 9-11
3526 Miskolc
Tel.: +36 46 500 385
e-mail: blackanddecker@hu.fixit-service.com
<https://rma.fixit-service.com/>

INOX Trading and
Manufacturing LLC
Szolnoki út 27-29.
6000 Kecskemét
Tel.: +36 30 370 7033
e-mail: szerviz@inox.hu
www.inox.hu/

PL

Adres servisu centralnego
ERPATECH
ul. Bakaliowa 26
05-080 Mościska
Tel.: 022-8620808
Fax: 022-8620809

SK

Adresa servisu
Band Servis
Paulínska ul. 22
SK-917 01 Trnava
Tel.: 00421 335 511 063
Fax: 00421 335 512 624

CZ Dokumentace záruční opravy
H A garanciális javítás dokumentálása

PL Przebieg napraw gwarancyjnych
SK Záznamy o záručných opravách

CZ	Číslo	Datum příjmu	Datum zakázky	Číslo zakázky	Závada	Razítko Podpis
H	Sorszám	Bejelentés időpontja	Javítási időpont	Javítási munkalapszám	Hiba jelleg oka	Pecsét Aláírás
	Jótállás új határideje					
PL	Nr.	Data zgłoszenia	Data naprawy	Nr. zlecenia	Przebieg naprawy	Stempel Podpis
SK	Číslo dodávky	Dátum nahlásenia	Dátum opravy	Číslo objednávky	Popis poruchy	Pečiatka Podpis