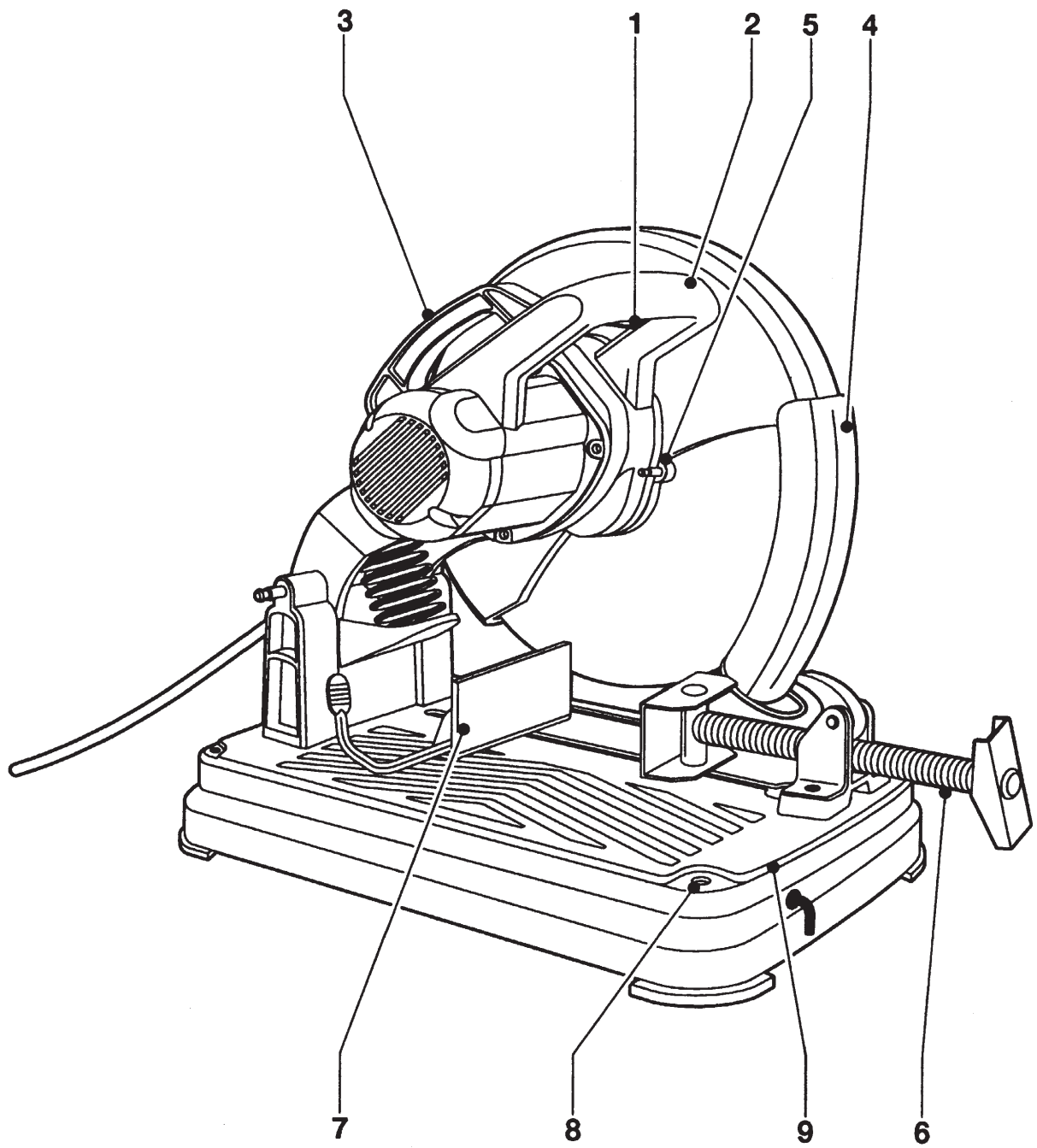
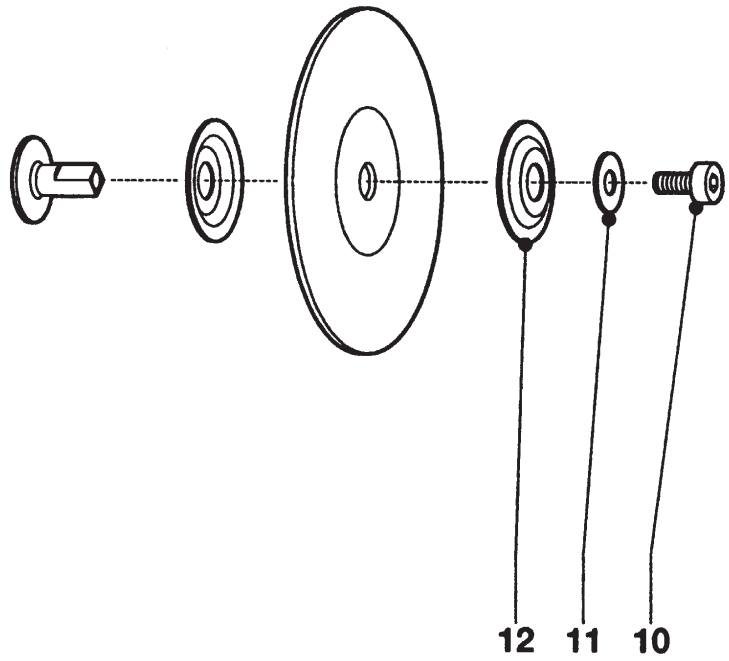
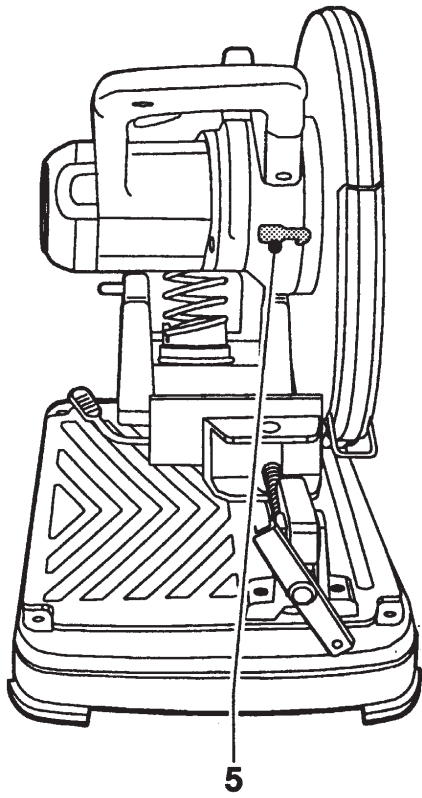
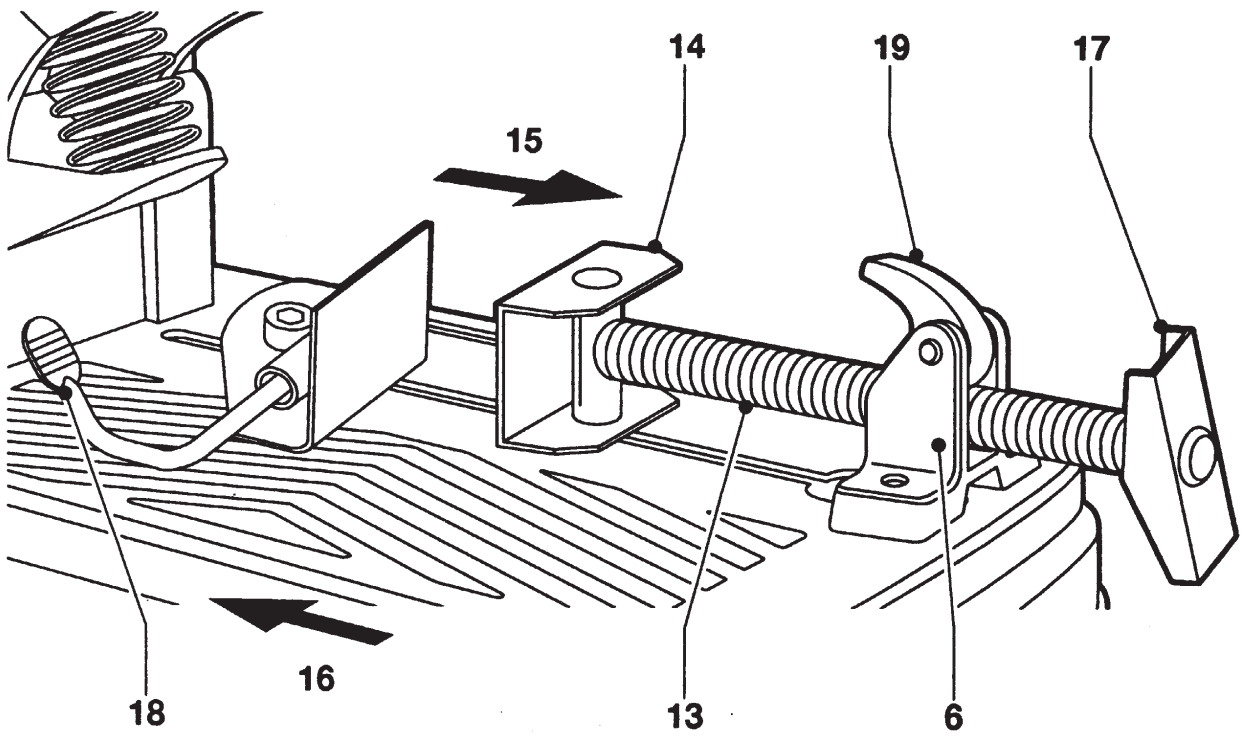

DEWALT



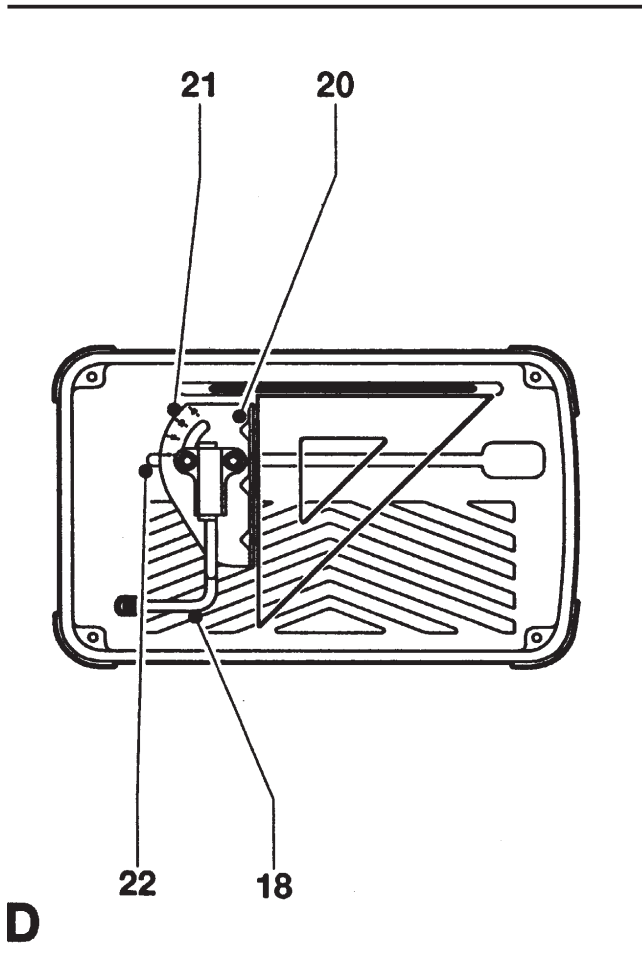
A



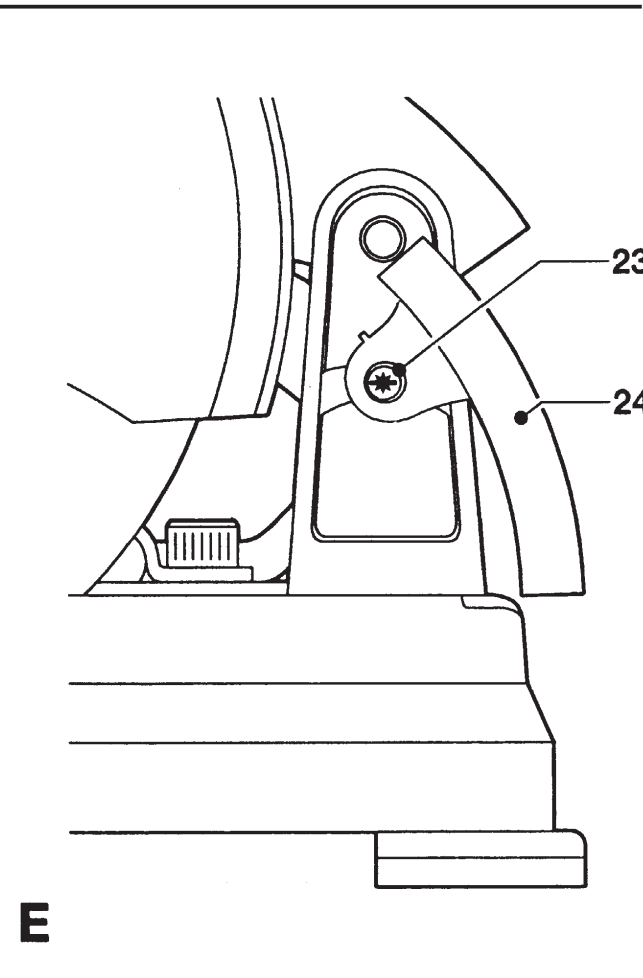
B



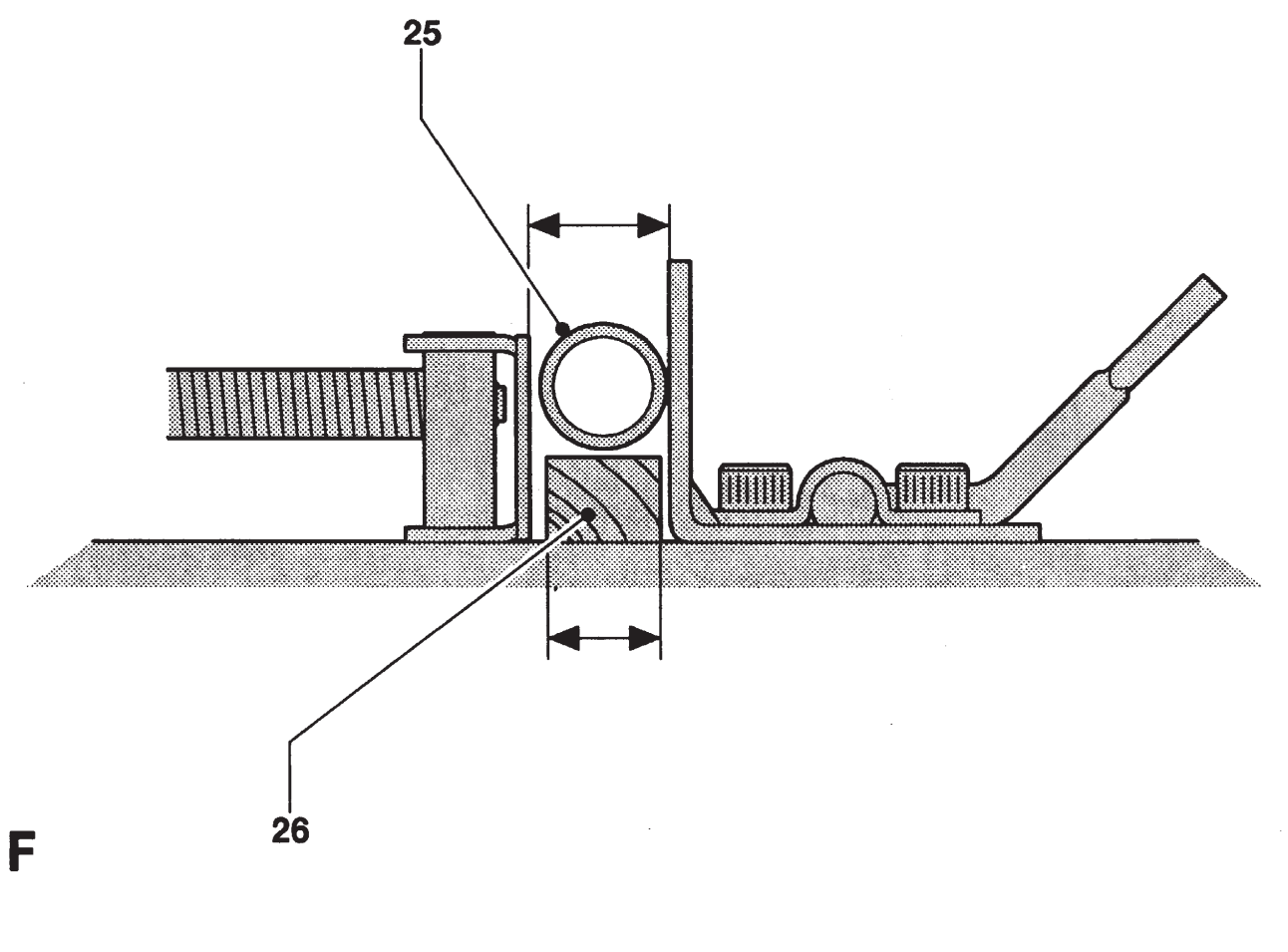
C



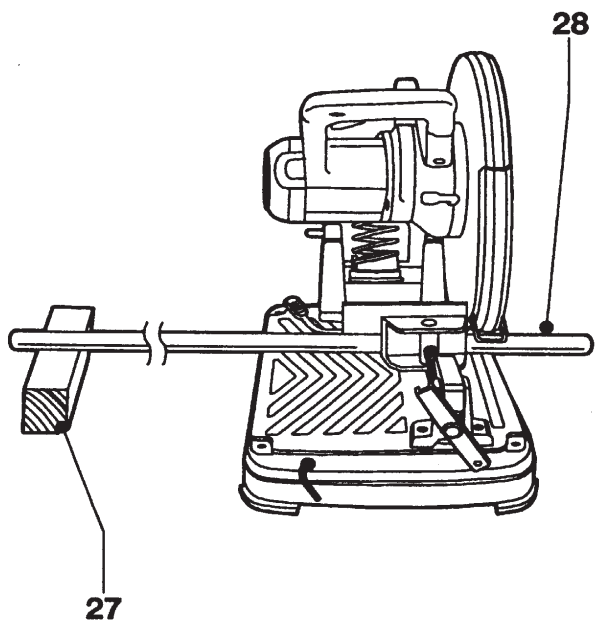
D



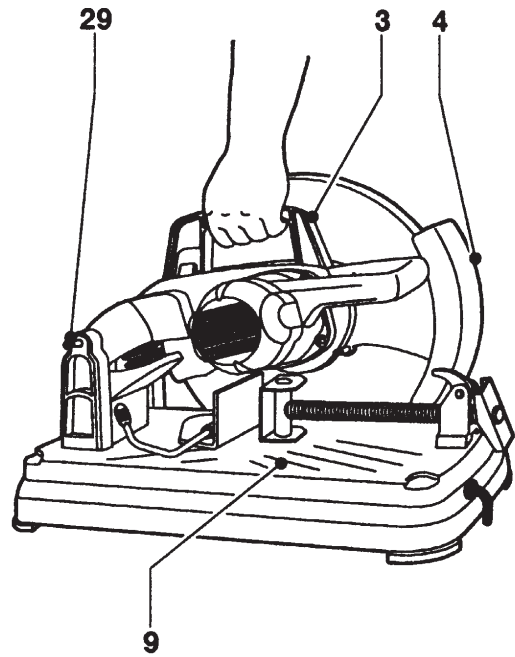
E



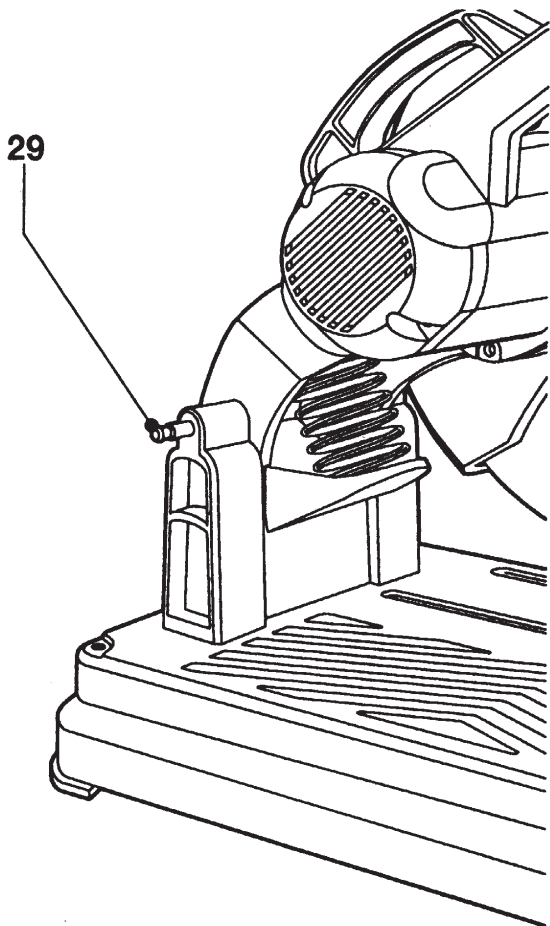
F



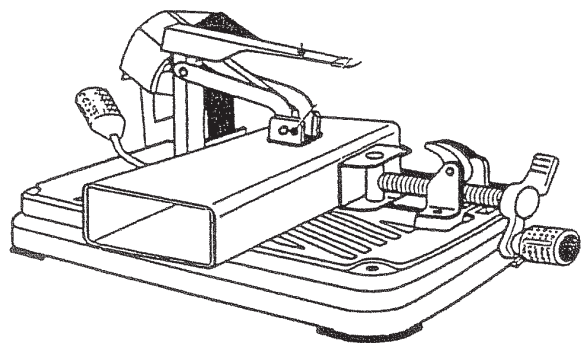
G



H



I



Blažujeme!

Rozhodli ste sa pre elektrické náradie od firmy DEWALT. Toto náradie pokračuje v dlhoročnej tradícii, ponúkať odborníkom iba vyspelé a mnohými testami osvedčené výrobky. Dlhoročné skúsenosti a plynulý vývoj dokázali, že firma DEWALT je spoľahlivým partnerom všetkých profesionálnych užívateľov.

Technické údaje

		DW871
Napätie	(V)	230
Príkion	(Watty)	2200
Otáčky naprázdno	(ot./min.)	3800
Priemer kotúča	(mm)	355
Rozsah rezania		
obdĺžnikový tvar	(mm)	114 x 165
guľatina	(mm)	127
Hmotnosť	(kg)	18

Minimálne istenie elektrického okruhu:

Elektrické náradie 230 V 10 A

V tomto návode sa používajú nasledujúce symboly:



Pozor: Nebezpečenstvo poranenia, nebezpečenstvo života alebo možné poškodenie elektrického náradia v dôsledku nerešpektovania pokynov v tomto návode!



Elektrické napätie



Nebezpečenstvo ohňa

Kontrola dodávky

Balenie obsahuje:

- 1 montážna rozbrusovačka
 - 1 rezací kotúč
 - 1 kľúč s vnútorným šesťhranom
 - 1 návod k obsluhu
 - 1 výkres výbušných miest
- Skontrolujte, či elektrické náradie, ako i časti príslušenstva neboli pri preprave poškodené.
 - Pred uvedením prístroja do prevádzky si dôkladne prečítajte návod na použitie.

Popis prístroja (obr.A)

Montážna rozbrusovačka firmy DEWALT bola vyvinutá na presné uhlové rezanie (rozbrusovanie) ocele, hliníka a kameňa pomocou zodpovedajúceho rezacieho kotúča. Neodporúča sa používať montážnu rozbrusovačku na rezanie dreva alebo umelej hmoty.

- 1 Spínač ZAPNUTÉ/VYPNUTÉ
- 2 Ovládacia rukoväť
- 3 Transportná rukoväť
- 4 Ochranný kryt
- 5 Aretácia vretena
- 6 Zverák
- 7 Doraz
- 8 Montážne otvory
- 9 Rezací stôl

Elektrická bezpečnosť

Elektromotor bol skonštruovaný iba pre jedno napätie. Skontrolujte prosím, či sieťové napätie zodpovedá napätiu, uvedenému na typovom štítku elektrického náradia.



Vaše elektrické náradie DEWALT má podľa EN 50144 dvojitú izoláciu; z tohto dôvodu je uzemňovací vodič nadbytočný.

Výmena sieťového kábla alebo sieťovej zástrčky

Poškodené sieťové káble alebo zástrčky smú vymieňať iba odborné opravovne. Poškodené diely je nutné likvidovať iba odborným spôsobom.

Predlžovací kábel

Používajte schválený predlžovací kábel, ktorý vyhovuje príkonu elektronáradia (viď technické dáta). Minimálny prierez 1,5 mm². Pri použití káblovej kladky kábel vymotajte vždy celý.

Montáž a nastavenie



Pred montážou a nastavením vytiahnite zástrčku zo zásuvky.

Pripevnenie rozbrusovačky k pracovnému stolu (obr. A)

Na jednoduché upevnenie rozbrusovačky k pracovnému stolu slúžia montážne otvory (8).

Výmena rezacieho kotúča (obr. B)

- Stlačte aretáciu vretena (5) a držte ju stlačenú.
- Rezacím kotúčom otáčajte, až kolík aretácie vretena zaskočí.
- Pomocou kľúča s vnútorným šesťhranom (8 mm), ktorý sa nachádza v kľúčovom držiaku v rezacom stole, vyskrutkujte otáčaním proti smeru hodinových ručičiek upevňovaciu skrutku kotúča (10). Dajte dole podložku (11) a prírubu (12).
- Aretáciu vretena (5) uvoľnite.
- Nasadte nový rezací kotúč a upevnite ho pomocou príruby (12), podložky (11) a skrutky (10).

Upevnenie rezaného kusu vo zveráku (obr. C, F & G)

Montážna rozbrusovačka DEWALT je vybavená zverákom (6).

- Páku (19) zatiahnite v smere šípky (15).
- Posúvajte závitový kolík (13), až sa upínacia čeľusť (14) dostane do kontaktu s obrobkom.
- Stlačte páku (19) v smere šípky (16), až páka zaskočí na závitovom kolíku (13).
- Rukoväťou (17) točte v smere hodinových ručičiek, aby ste obrobok pevne utiahli.
- Na uvoľnenie obrobku otáčajte pákou (17) proti smeru hodinových ručičiek.



- Aby bolo možné zväčšiť rozsah rezu, podložte obrobok (25) kusom dreva (26). Drevo by malo byť o niečo užšie než obrobok (obr. F).
- Dlhé obrobky podkladajte drevom (27)(obr. G). Odrezávanú stranu (28) neupínajte.

Nastavenie uhlu rezu (obr. D)

Montážna rozbrusovačka DEWALT je vhodná na uhlové rezanie až do 45°.

- Otáčaním zaistovacej páky (18) proti smeru hodinových ručičiek uvoľnite doraz.
- Doraz (20) nastavte na požadovaný uhol. Uhol sa zobrazí na stupnici (21). Zobrazenie sa vzťahuje na okraj (22) drážky.
- Otáčaním v smere hodinových ručičiek zaistovaciu páku zatiahnite.

Nastavenie ochrany proti iskrám (obr. E)

- Uvoľnite skrutku (23).
- Podľa potreby nastavte chránič proti iskrám (24).
- Skrutku (23) opäť utiahnite.

Návod k obsluhu



- Vždy dbajte na bezpečnostné pokyny a platné predpisy.
- Pri práci tlačte na elektrické náradie iba ľahko.
- Náradie nepreťažujte. Pokiaľ je náradie príliš horúce, nechajte ho niekoľko minút vychladnúť behom naprázdno.

Pred zahájením prevádzky:

- Používajte iba vhodný rezací kotúč. Nepoužívajte príliš opotrebované rezacie kotúče.
- Presvedčte sa, že sa rezací kotúč otáča správnym smerom, tj. v smere šípky (viď príslušenstvo a nástroj). Maximálne otáčky elektronáradia nesmú byť vyššie než prípustné otáčky rezacieho kotúča.
- Zabezpečte obrábaný kus.
- Chránič proti iskrám nastavte správne.

Zapnutie a vypnutie (obr. A)

Spínač ZAPNUTÉ/VYPNUTÉ (1) rozbrusovačky je namontovaný v ovládacej rukoväti (2).

- Stlačte spínač ZAPNUTÉ/VYPNUTÉ (1), aby ste náradie zapli.
- Pri stlačení spínača ZAPNUTÉ/VYPNUTÉ znižujte ovládaciú rukoväť (2) dole, aby ste obrobok mohli rezať.
- Na vypnutie náradia spínač uvoľnite. Náradie sa automaticky vráti do kľudovej polohy.



Pri záťaži náradie ani nezapínajte, ani nevypínajte.



Nerežte žiadne magnézium.

Pre bližšie informácie o správnom príslušenstve sa obráťte na Vášho DEWALT predajcu.

Transport (obr. H & I)

Montážna rozbrusovačka DEWALT je vybavená zaistovacím kolíkom (29), ktorý ju istí v transportnej polohe.

- Znížte chránič (4) na rezací stôl (9) a v tejto polohe zaistovacieho kolíka (29) montážnu rozbrusovačku zaistíte (obr. H).
- Pomocou transportnej rukoväte (3) rozbrusovačku transportujte.
- Aby ste montážnu rozbrusovačku opäť uvoľnili, zaistovací kolík (29) vytiahnite (obr. 1).

Údržba

Rozbrusovačka firmy DEWALT je vyvinutá tak, aby jej životnosť bola čo najdlhšia a aby vyžadovala iba minimálnu údržbu. Dlhodobá a bezproblémová prevádzka predpokladá však jej pravidelné čistenie.



Mazanie

Náradie nevyžaduje žiadne dodatočné primazávanie.



Čistenie

Dbajte na to, aby vetracie otvory boli stále voľné, a kryt prístroja pravidelne čistite mäkkou

Ochrana životného prostredia



Triedený odpad. Tento výrobok nesmie byť likvidovaný spolu s bežným komunálnym odpadom.

Keď nebudete váš výrobok DEWALT ďalej potrebovať alebo uplynie lehota jeho životnosti, nelikvidujte ho spolu s domovým odpadom. Zaisťte likvidáciu tohto výrobku v triedenom odpade.



Triedený odpad umožňuje recykláciu a opätovné využitie použitých výrobkov a obalových materiálov. Opätovné použitie recyklovaných materiálov pomáha chrániť životné prostredie pred znečistením a znižuje spotrebu surovín.

Miestne predpisy môžu upravovať spôsob likvidácie domácich elektrických spotrebičov v miestnych zberniach alebo v mieste nákupu výrobku.

Spoločnosť DEWALT poskytuje službu zberu a recyklácie výrobkov DEWALT po skončení ich technickej životnosti. Využite túto bezplatnú službu a odovzdajte Váš nepoužívaný prístroj ktorémukol'vek autorizovanému servisnému stredisku.

Adresu vášho najbližšieho autorizovaného strediska DEWALT nájdete na zadnej strane tohto návodu. Zoznam servisných stredísk DEWALT a podrobnosti o popredajnom servise nájdete taktiež na internetovej adrese: **www.2helpU.com**

Všeobecné bezpečnostné pokyny

Pri používaní elektrického náradia je nutné dodržiavať národné bezpečnostné predpisy, ktoré sa týkajú ochrany proti úrazu elektrickým prúdom a tiež ochrany pri nebezpečenstve poranenia a nebezpečenstve vzniku požiaru. Pred začiatkom používania tohto elektrického náradia si dôkladne prečítajte nasledujúce bezpečnostné pokyny a tieto pokyny starostlivo uschovajte!

Všeobecne

- **Na pracovisku udržiavajte vždy poriadok.** Neporiadok na pracovisku vedie k nebezpečenstvu úrazu.
- **Dbajte na okolné vplyvy.** Elektrické náradie nevystavujte vlhkosti. Pracovisko dobre osvetlite. Elektrické náradie nepoužívajte v blízkosti zápalných látok alebo plynov.
- **Chráňte sa pred úrazom elektrickým prúdom.** Vyvarujte sa dotyku tela s uzemnenými časťami, napr. trubkami, kúrením, rúrami alebo chladničkami. Pri extrémnych podmienkach použitia (napr. vysoká vlhkosť, kovový prach, atď.) je možné elektrickú bezpečnosť zvýšiť predradením oddelovacieho transformátora alebo FI-ističa.
- **Zamedzte prístup deťom!** Dbajte na to, aby sa nástrojov alebo káblov nemohli dotýkať cudzie osoby, špeciálne zamedzte prístup deťom.
- **Predlžovací kábel vo voľnom priestore.** Pri práci vo voľnom priestore používajte iba schválené a zodpovedajúcim spôsobom označené predlžovacie káble.
- **Náradie uschovávajú na bezpečnom mieste.** Nepoužívané náradie uschovávajú v suchých a uzatvorených priestoroch, ktoré nesmú byť prístupné deťom.
- **Používajte vhodné pracovné oblečenie.** Nepoužívajte príliš voľné oblečenie alebo privesky a ozdoby. Tieto môžu byť príčinou zachytenia a zranenia od otáčajúcich sa častí. Pri práci vo voľnom priestore sa odporúčajú pracovné rukavice a nekĺzavá obuv. Pri dlhých vlasoch používajte sieťku na vlasy.
- **Používajte ochranné okuliare** a tvárovú masku pri prácach, pri ktorých vzniká prach a triesky.
- **Rešpektujte vysokú hladinu hluku.** Pri hodnote hluku vyššej ako 85 dB(A) používajte prostriedky na ochranu sluchu.
- **Zabezpečte obrobok.** Používajte upínacie prípravky alebo zverák na upevnenie obrobku. Tento je tým bezpečnejšie upnutý a umožňuje ovládanie elektrického náradia obidvomi rukami.
- **Dbajte na bezpečný postoj.** Dbajte na bezpečný postoj pri práci, aby ste v každej pracovnej polohe udržali rovnováhu.
- **Vyvarujte sa nechceného zapnutia.** Neprenášajte elektrické náradie, ktoré je pripojené do siete, s prstom na spínači. Ďalej sa uistite o tom, že pri pripájaní náradia do siete, je spínač vo vypnutej polohe.
- **Pri práci nestrácajte pozornosť.** Sústreďte sa na prácu. Pracujte s rozmyslom. Pokiaľ ste unavení, s náradím nepracujte.
- **Vytiahnite zástrčku zo zásuvky.** Predtým než opustíte pracovisko, vypnite prístroj a počkajte až sa zastaví. Pokiaľ prístroj nepoužívate, pred jeho údržbou a pri výmene náradia, vytiahnite zástrčku zo zásuvky.
- **Nenechávajte zasunuté kľúče a pod. v náradí.** Pred zapnutím prístroja sa presvedčte, či sú odstránené kľúče a nastavovacie pomôcky.
- **Používajte iba správne nástroje.** Správne použitie je popísané v tomto návode na použitie. Pre ťažšie práce nepoužívajte príliš slabé náradie alebo adaptéry. Správnym náradím docielite optimálnu kvalitu a zaručíte osobnú bezpečnosť. **Upozornenie!** Používanie iných, než v tomto návode doporučených pomôcok a príslušenstva, alebo vykonávanie prác s týmto náradím, ktoré nezodpovedajú jeho určeniu, môže viesť k úrazu.
- **Nakladajte s káblom opatrne.** Neprenášajte náradie zavesené na kábli a pri vyťahovaní zo zásuvky neťahajte za kábel. Chráňte kábel pre teplom, olejom a ostrými hranami.
- **Starajte sa o Vaše nástroje.** Udržujte Vaše nástroje ostré a čisté, aby mohli dobre a bezpečne pracovať. Sledujte predpisy na údržbu a pokyny pre výmenu nástrojov. Pravidelne kontrolujte zástrčku a kábel, a pri poškodení ich nechajte opraviť v autorizovanej opravovni firmy DEWALT. Pravidelne kontrolujte predlžovací kábel a v prípade jeho poškodenia ho vymeňte. Všetky spínače udržiavajte suché, čisté a nezamastené od oleja alebo tuku.

- **Pravidelne kontrolujte, či Vaše elektrické náradie nie je poškodené.** Pred použitím je nutné u elektrického náradia skontrolovať jeho bezchybnú a správnu funkciu. Preskúšajte, či pohyblivé časti fungujú bezproblémovo a či nie sú poškodené. Aby sa zaručila bezchybná prevádzka elektrického náradia, musia byť všetky diely namontované správne. Poškodené diely a ochranné časti musia byť opravené predpísaným spôsobom alebo vymenené. Pokiaľ je spínač vadný, elektrické náradie nepoužívajte. Vadné spínače je nutné v autorizovanej opravovni firmy DEWALT nahradiť novými.
- **Opravy vykonávajú iba v autorizovanej opravovni firmy DEWALT.** Toto elektrické náradie zodpovedá príslušným bezpečnostným predpisom. Opravy môže vykonávať iba autorizovaná opravovňa firmy DEWALT, lebo inak nemôže byť zaručená správna funkcia prístroja a pre obsluhu môže vzniknúť nebezpečenstvo úrazu.

Prehlásenie o zhode



DW871

Spoločnosť DEWALT prehlasuje, že tieto modely elektrického náradia boli vyrobené podľa požiadaviek nasledujúcich noriem: 89/392/EEC, 89/336/EEC, 73/23/EEC, EN 50144, EN 55104, EN 61029, EN 55014, EN 61000-3-2 a EN 61000-3-3.

V prípade záujmu o podrobnejšie informácie, kontaktujte prosím spoločnosť DEWALT na dole uvedenej adrese alebo na adrese uvedenej na konci tohto návodu.

Úroveň akustického tlaku podľa noriem 86/188/EEC a 89/392/EEC, meraná podľa normy EN 50144:

	DW871
LpA (akustický tlak)	95 dB(A)*
LWA (akustický výkon)	108 dB(A)

* pôsobiaci v uchu obsluhy



V prípade prekročenia hranice akustického tlaku 85 dB(A), preveďte príslušné opatrenia týkajúce sa ochrany sluchu.

Meraná stredná kvadratická hodnota zrýchlenia podľa normy EN 50144:

DW871

Technický a vývojový riaditeľ
Horst Großmann

DEWALT, Richard-Klinger-Straße 40,
D-65510, Idstein, Germany

Politika našich služieb zákazníkom

Spokojnosť zákazníka s výrobkom a servisom je náš najvyšší cieľ. Kedykoľvek budete potrebovať radu či pomoc, obráťte sa s dôverou na náš najbližší servis DEWALT, kde Vám vyškolený personál poskytne naše služby na najvyššej úrovni.

Záruka DEWALT

Blahoželáme Vám k zakúpeniu tohto vysoko kvalitného výrobku DEWALT. Náš záväzok ku kvalite zahŕňa v sebe samozrejme tiež naše služby zákazníkom. Preto ponúkame záručnú dobu ďaleko presahujúcu minimálne požiadavky vyplývajúce zo zákona.

Kvalita tohto prístroja nám umožňuje ponúknuť Vám 30 dní záruku výmeny. Ak sa objaví v priebehu 30 dní od zakúpenia náradia akýkoľvek nedostatok podliehajúci záruke, bude Vám u Vášho obchodníka náradie vymenené za nové. Vďaka 1 ročnej záruke istoty máte nárok po dobu 1 roka od zakúpenia prístroja na bezplatné prehliadky v autorizovanom servise DEWALT. Zárukou kvality firma DEWALT garantuje počas trvania záručnej doby (24 mesiacov pri nákupe pre priamu osobnú spotrebu, 12 mesiacov pri nákupe pre osobnú a podnikateľskú činnosť) bezplatné odstránenie akejkoľvek materiálnej alebo výrobnnej chyby za nasledovných podmienok:

- Prístroj bude dopravený (spolu s originálnym záručným listom DEWALT a s dokladom o nákupe), do jedného z poverených servisných stredísk DEWALT, ktoré sú autorizované na vykonávanie záručných opráv.
- Prístroj bol používaný iba s originálnym príslušenstvom alebo prídavnými zariadeniami a príslušenstvom BBW či Piranha, ktoré je vyslovene odporúčané ako vhodné na použitie spolu s prístrojom DEWALT.
- Prístroj bol používaný a udržiavaný v súlade s návodom na obsluhu.
- Motor prístroja nebol preťažovaný a nie sú badateľné žiadne známky poškodenia vonkajšími vplyvmi.
- Do prístroja nebolo zasahované nepovolanou osobou. Osoby povolane tvoria personál poverených servisných stredísk DEWALT, ktoré sú autorizované

na vykonávanie záručných opráv.

Naviac poskytuje servis DEWALT na všetky vykonávané opravy a vymenené náhradné diely ďalšiu servisnú záručnú dobu v trvaní 6 mesiacov.

Záruka sa nevzťahuje na spotrebné príslušenstvo (vrtáky, skrutkovacie nástavce, hobľovacie nože, brúsne kotúče, pílové listy, pílové kotúče, brúsny papier a pod.) ani na príslušenstvo prístroja poškodené opotrebovaním.

Záručný list je dokladom práv spotrebiteľa – zákazníka v zmysle § 620 Občianskeho zákonníka a § 429 Obchodného zákonníka. Patrí k predávanému výrobku zodpovedajúceho katalógového a výrobného čísla ako jeho príslušenstvo. Pri každej reklamácií je potrebné tento záručný list predložiť predávajúcemu, príp. servisnému stredisku DEWALT poverenému vykonávaním záručných opráv. Vo vlastnom záujme si ho preto spolu s originálom dokladu o nákupe starostlivo uschovajte.

DEWALT ponúka rozsiahlu sieť autorizovaných servisných opravovní a zberných stredísk. Ich zoznam nájdete na záručnom liste. Ďalšie informácie týkajúce sa servisu môžete získať na dole uvedených telefónnych číslach a na internetovej adrese **www.2helpU.com**.

Black & Decker

Stará Vajnorská cesta 8
831 04 Bratislava
Slovenská republika

Tel.: +421 2 446 38 121, 3

Fax: +421 2 446 38 122

www.blackanddecker.sk

www.dewalt.sk

informacie@blackanddecker.sk

Právo na prípadné zmeny vyhradené.

02/2007

BLACK & DECKER

Stará Vajnorská cesta 8
831 04 Bratislava
Slovenská republika
Tel.: 00421 2 446 38 121,3
www.blackanddecker.sk
www.dewalt.sk
informacie@blackanddecker.sk

Fax: 00421 2 446 38 122

BAND SERVIS

Paulínska 22
917 01 Trnava
Tel.: 00421 33 551 10 63
www.bandservis.sk
p.talajka@bandservis.sk

Fax: 00421 33 551 26 24

BAND SERVIS

Garbiarska 5
040 01 Košice
Tel.: 00421 55 623 31 55
bandserviske@zoznam.sk

BLACK & DECKER

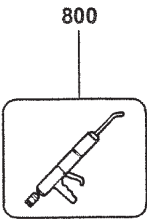
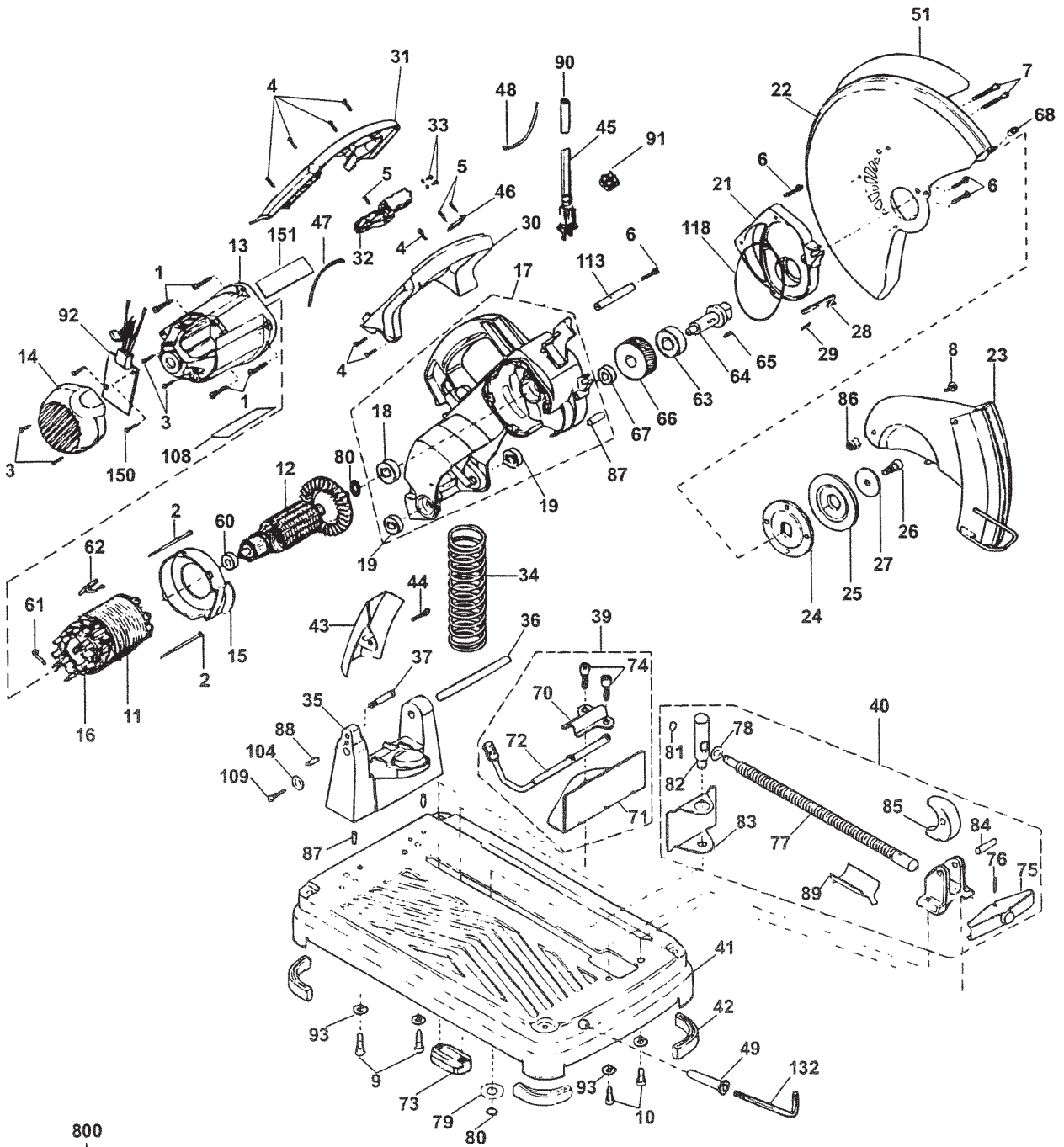
Kláštorského 2
143 00 Praha 412 – Modřany
Česká Republika
Tel.: 00420 2 444 02 450
00420 2 417 76 655,6
Servis: 00420 2 444 03 247
www.blackanddecker.cz
www.dewalt.cz
recepce@blackanddecker.cz

Fax: 00420 2 417 70 204

BAND SERVIS

K Pasekám 4440
760 01 Zlín
Tel.: 00420 577 008 550,1
www.bandservis.cz
bandservis@bandservis.cz

Fax: 00420 577 008 559



POUŽÍVANIE VERTIKÁLNEHO ZVERÁKU

VERTIKÁLNY ZVERÁK (25) POUŽÍVAJTE PRI KAŽDOM POUŽÍTÍ VÝROBKU

- Umiestnite opracúvaný kus do zveráku tak, aby bol čo najbližšie k prednej opere (Týmto bude možno potrebné pritiahnúť aj zadnú operu zveráku)
- Zasuňte vertikálny zverák do jedného otvoru v podložke tak, aby spočíval na opracúvanom kuse
- Zatiahnutím páky (27) upnete zverák
- Po skončení rezu zdvihnutím páky (27) uvoľníte zverák

