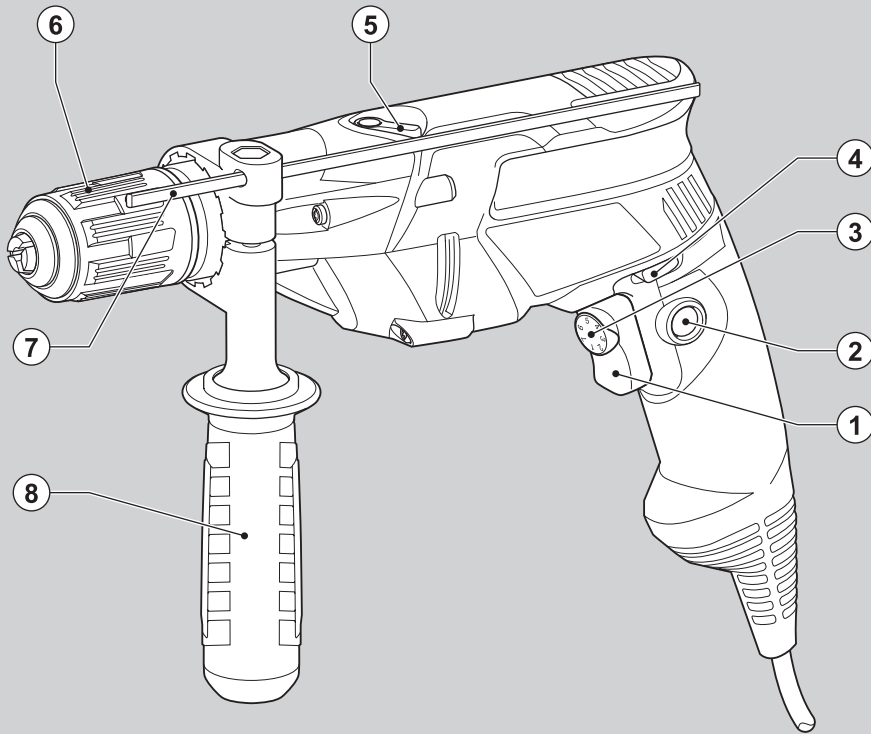


**BLACK&DECKER®**

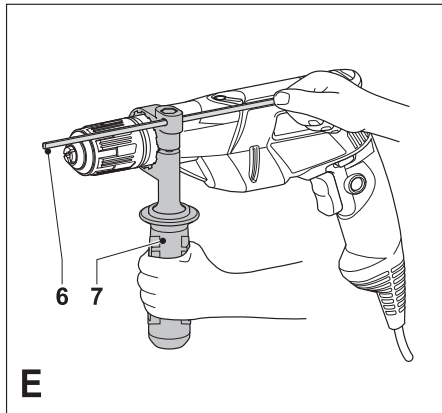
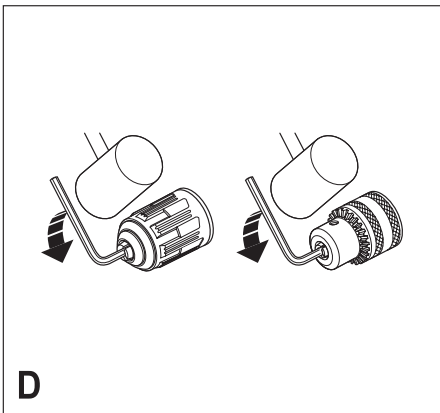
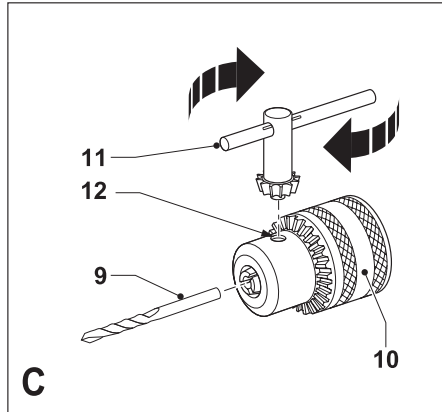
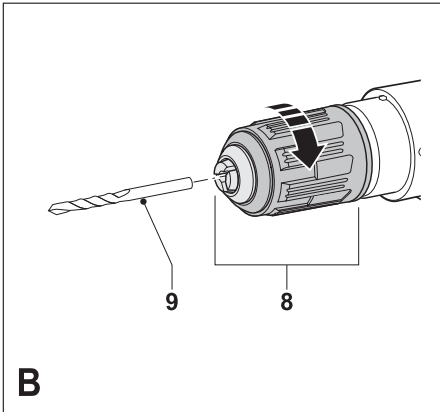
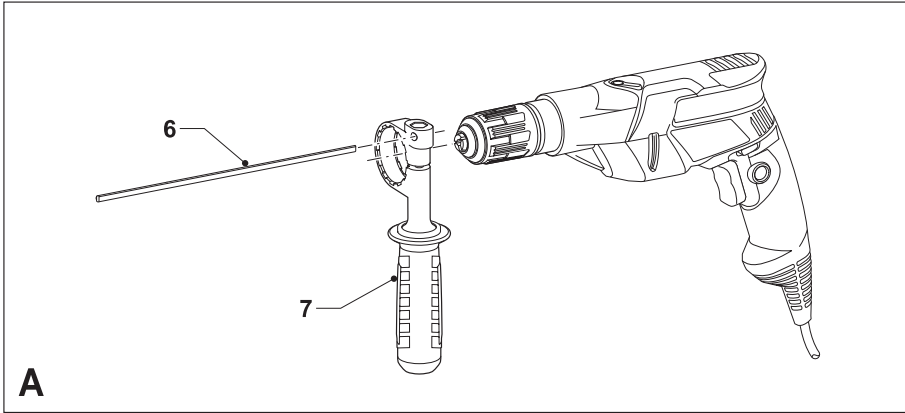


**KR703**  
**KR704**  
**KR705**  
**KR753**  
**KR754**  
**KR755**

559866-76 IL

תורגם מההוראות המקוריות

[www.blackanddecker.eu](http://www.blackanddecker.eu)



ייעוד

המקדחה הרוטטת שלך, מתוצרת חברת בלק אנד דקר (Black & Decker) תוכננה לצורך קידוח בעץ, מתכת, פלסטיק וחומרי בניין שונים וגם למטרות הברגת ברגים. מקדחה זו מיועדת לשימוש ביתי בלבד.

הוראות בטיחות כלליות

אזהרה! קרא את כל ההוראות. אי-ציות לאזהרות המפורטות להלן עלול לגרום להתחשמלות, לשריפה ו/או לפגיעה גופנית חמורה. המונח "כלי חשמלי" המופיע בכל האזהרות שיפורטו להלן מתייחס לכלי העבודה החשמלי שלך המוזן במתח רשת (באמצעות כבל) או המופעל באמצעות סוללה נטענת. שמור על חוברת הוראות זו.

- ד. הסר את מפתח הידוק התפסנית או כל מפתח אחר לפני הפעלת הכלי. מפתח הידוק או כוונן הנשאר צמוד אל חלק סובב של הכלי החשמלי עלול לגרום לפגיעה גופנית חמורה.
- ה. אל תנסה להפעיל את הכלי מחוץ לטווח ההפעלה הבטוח. הקפד על עמידה יציבה ושיווי משקל. יציבה טובה ושמירה על שיווי המשקל מאפשרות שליטה טובה יותר בכלי העבודה במצבים בלתי צפויים.
- ו. לבש בגדים מתאימים. אל תלבש פרטי לבוש רפויים או תכשיטים. הרחק שיער, פרטי לבוש וכפפות מחלקים נעים. פרטי בגודר רפויים, תכשיטים ושיער ארוך עלולים להיתפס בחלקים סובבים.
- ז. אם עומדים לרשותך התקנים להוצאה ואיסוף של אבק עליו לנודא שהם מחוברים ונעשה בהם שימוש נכון. השתמש בהתקנים אלה כדי להפחית את האבק וסכנות הקשורות בו.

4. שימוש ושמירה על כלי עבודה חשמליים
  - א. אל תאמץ את הכלי. השתמש בכלי החשמלי המתאים ליישום. הכלי המתאים יבצע את העבודה באופן טוב ובטוח יותר כאשר הוא יופעל בקצב העיבוד אליו הוא מיועד.
  - ב. אל תשתמש בכלי אם מתג ההפעלה שלו אינו מפעיל ומנתק אותו כהלכה. כלי עבודה חשמלי שלא ניתן לשלוט בו באמצעות מתג ההפעלה הוא מסוכן וחובה לתקנו מיד.
  - ג. נקת את התקע ממקור המתח לפני ביצוע כונונים, החלפת אביזרים או אחסנת הכלי. נקיטת אמצעי בטיחות אלה תפחית את סכנת ההפעלה בשוגג של כלי חשמלי.
  - ד. אחסן כלי עבודה חשמליים שאינם מופעלים הרחק מטווח הגישיה של ילדים ואל תאפשר לאנשים שאינם מכירים היטב את כלי העבודה החשמליים או שלא קראו חוברת הוראות זו להפעיל אותם. הפעלת כלי עבודה חשמליים על-ידי משתמשים בלתי מיומנים וחסרי הכשרה מתאימה היא מסוכנת.
  - ה. תחזק את כלי העבודה החשמליים. בדוק את היישור ואת חופש התנועה של חלקים נעים, שבר חלקים, או כל פגם בנקד אחר שעלול להשפיע על הפעולה התקינה של הכלי. אם הכלי ניזוק, דאג לתיקון הכלי לפני השימוש בו. תאונות רבות קורות בגלל כלי עבודה חשמליים שאינם מתוחזקים כהלכה.
  - ו. שמור כלי החיתוך נקיים וחדים. קל יותר לשלוט בכלי חיתוך בעלי שפות חיתוך חדות המתוחזקים כהלכה, והם נוטים פחות להיתפס.
  - ז. השתמש בכלי העבודה החשמלי, בציוד העזר שלו, בכלי החיתוך וכו' על-פי הוראות אלה ובהתאם לשימוש המיועד עבור אותו סוג של כלי חשמלי, תוך התחשבות בתנאי העבודה ובעבודה שיש לבצע. שימוש בכלי עבודה חשמלי לביצוע פעולות שאינן מיועד להן עלול לגרום למצב מסוכן.
5. טיפול
  - א. הטיפול בכלי החשמלי שלך חייב להתבצע על-ידי מי שהוסמך לכך, המשתמש בחלקי חילוף מקוריים, זהים. עמידה בדרישות אלה תבטיח שמירה על בטיחות הכלי החשמלי.

הוראות בטיחות נוספות למקדחות רוטטות

- במהלך השימוש במקדחות רוטטות השתמש במגני אוזניים. חשיפה לרעש עלולה לגרום לפגיעה גופנית חמורה.
- השתמש בידיות העזר המסופקות עם הכלי. איבוד שליטה עלול לגרום לפגיעה גופנית.

בטיחות חשמלית



- כלי זה בנוי בשיטת הבידוד הכפול. לכן הוא אינו דקוק לארקה. לפני חיבור הכלי לרשת החשמל ודא תמיד שמתח הרשת מתאים למתח העבודה של הכלי, הרשום על לוחית הזיהוי שלו.
- כלי עבודה זה אינו מיועד לשימושם של צעירים או נכים, ללא השגחה מתאימה. יש להשגיח על ילדים כדי לוודא שהם לא יישחקו עם הכלי.

1. אזור העבודה
  - א. שמור על מקום העבודה נקי ומואר היטב. אזורי עבודה חשוכים ושאינם מסודרים מזמזמים תאונות.
  - ב. אל תפעיל את הכלים החשמליים שלך בסביבה נפיצה כגון בנחוחות נוצלים דליקים, גזים ואבק נפיץ. כלי עבודה חשמליים יוצרים ניצוצות שעלולים להצית אבק או אדים דליקים.
  - ג. הרחק ילדים ועובדי אורח בזמן הפעלת כלים חשמליים. הסחת הדעת עלולה לגרום לאיבוד השליטה בעבודה.
2. בטיחות חשמלית
  - א. התקע של הכלי החשמלי חייב להתאים לשקע ההזנה של הרשת. אסור בהחלט לשנות את התקע בכל אופן שהוא. אל תשתמש בתקעים מתאימים עם כלי עבודה חשמליים מאורקים. תקעים מקוריים ושקעים מתאימים יפחיתו את סכנת ההתחשמלות.
  - ב. מנע ככל האפשר מגע גופני עם גופים או משטחים מאורקים (כמו למשל צינורות מים, רדיאטורים של מערכת הסקה, תנורים חשמליים, מקררים וכו'). סכנת ההתחשמלות גדלה אם גופך מוארק.
  - ג. אל תחשוף כלים חשמליים לגשם או לתנאי רטיבות. מים החודרים אל הכלי יגדילו את סכנת ההתחשמלות.
  - ד. אל תפגע בשלמות ותיקנות הכבל. אסור בהחלט להשתמש בכבל החשמלי לצורה. הרחק את הכבל ממקורות חום, משמן, ממקומות חדים ומחלקים נעים. כבלים פגומים או מסוככים ועם קשרים יגדילו את סכנת ההתחשמלות.
  - ה. כאשר מפעילים את הכלי במקום שאינו מקורה, חובה להשתמש בכבל מאריך המיועד לשימוש מתחת לכיפת השמיים. שימוש בכבל המיועד לשימוש חיצוני, במקומות שאינם מקורים, קטין את סכנת ההתחשמלות.
3. בטיחות אישית
  - א. במהלך הפעלת כלי עבודה חשמליים עליו לשמור על עירנות, לשים לב לכל פעולותיו ולפעול בשיקול דעת. אל תפעיל כלי עבודה חשמליים כאשר אתה עייף או תחת השפעת סמים, אלכוהול או תרופות. גם רע קצרצר של חוסר תשומת לב בזמן הפעלה של כלי חשמליים עלול לגרום לפגיעה גופנית חמורה.
  - ב. השתמש בציוד מגן. השתמש תמיד בציוד הגנה לעיניים. שימוש על-פי הצורך בציוד בטיחות מתאים כגון מסכת אבק, נעלי בטיחות שאינם מחליקות, קסדה או אמצעים להגנה על השמיעה, יפחית סכנות לפגיעה גופנית.
  - ג. הימנע מהפעלה לא מכוונת של הכלי. לפני חיבור התקע לרשת החשמל ודא שמתג ההפעלה נמצא במצב מנותק. נשיאת הכלי כשאצבעך על המתג או חיבור הכלי לרשת החשמל שמתג ההפעלה שלו במצב מחובר הם מצבים מסוכנים שמזמזמים תאונות.

- כדי למנוע מצב מסוכן, אם נגרם נזק לכלל ההזנה, חובה להחליף אותו באמצעות היצרן או תחנת שירות מורשית של בלק אנד דקר.

## מאפיינים

כלי זה כולל חלק מן המאפיינים הבאים או את כולם:

1. מתג הפעלה ובקרת המהירות
2. כפתור נעילה
3. כפתור ייסות מהירות
4. בורר קדימה/אחורה
5. בורר מצב קידוח
6. תפסנית
7. גובל עומק
8. ידיית צד

## הרכבה

**אזהרה!** לפני ההרכבה, ודא שהכלי מנותק ואינו מחובר לרשת החשמל.

### התקנה של ידיית הצד ומוט כוונון העומק (ציר A)

- סובב את ידיית האחיזה נגד מגמת השעון עד שתוכל להחליק את ידיית הצד (8) על החלק הקדמי של הכלי, כפי שמוצג.
- סובב את ידיית הצד למצב הרצוי.
- הכנס את מוט כוונון העומק (7) אל קדח ההתקנה, כפי שמוצג.
- קבע את מוט כוונון העומק כפי שמתואר להלן.
- הדק את ידיית הצד על-ידי סיבוב ידיית האחיזה במגמת השעון.

### התקנת מקדח או ראש מברג (ציר B ו-C)

- תפסנית ללא מפתח עם נועל כוש (ציר B)
- פתח את התפסנית על-ידי סיבוב השרוול (9) נגד מגמת השעון.
  - הכנס את קנה המקדח (10) אל התפסנית.
  - הדק היטב את התפסנית על-ידי סיבוב השרוול במגמת השעון.

### תפסנית עם מפתח (ציר C)

- פתח את התפסנית על-ידי סיבוב השרוול (11) נגד מגמת השעון.
- הכנס את קנה המקדח (10) אל התפסנית.
- הכנס את מפתח התפסנית (12) לאחד משני החורים (13) שבצדה של התפסנית וסובב את המפתח במגמת השעון עד להידוק המקדח.

### הסרה והתקנה של התפסנית (ציר D)

- פתח את התפסנית ככל שניתן.
- הסר את בורג העצר של התפסנית, הממוקם בתפסנית, על-ידי סיבוב במגמת השעון באמצעות מברג.
- הדק בתפסנית מפתח אלן והכה על המפתח בפטיש, כפי שמוצג בציר.
- הסר את מפתח האלן.
- הסר את התפסנית על-ידי סיבובה נגד מגמת השעון.
- להתקנת התפסנית, הברג אותה על הכוש ואבטח אותה באמצעות בורג העצר של התפסנית.

## שימוש

**אזהרה!** הנח לכלי לבצע את העבודה בקצב המתאים לו. אל תפעיל עומס-יתר.

**אזהרה!** לפני קידוח בקירות, רצפות או תקרות, חובה לבדוק את המיקום של חיווט וצינורות.

## בחירת כיוון הסיבוב

לקידוח ולהידוק ברגים, השתמש בסיבוב קדימה (במגמת השעון). להרפיית הידוק ברגים ולצורך שחרור מקדח שנתפס, השתמש בסיבוב לאחור (נגד מגמת השעון).

- לבחירת סיבוב קדימה, דחוף את בורר קדימה/אחורה (4) לצד שמאל.
- לבחירת סיבוב לאחור, דחוף את בורר קדימה/אחורה לצד ימין.

**אזהרה!** אסור בהחלט לשנות את כיוון הסיבוב כאשר המנוע מסתובב.

## בחירת מצב קידוח

- לצורך קידוח בלוקים או בטון, הבא את בורר מצב הקידוח (5) למצב
- לצורך קידוח חומרים אחרים ולהברגת ברגים, הבא את בורר מצב הקידוח (5) למצב

### קביעת עומק הקידוח (ציר E)

- הרפה את ההידוק של ידיית הצד (8) על-ידי סיבוב הידיית נגד מגמת השעון.
- קבע את מוט כוונון העומק (7) במצב הרצוי. עומק הקידוח המרבי שווה למרחק בין קצה המקדח לבין הקצה הקדמי של מוט כוונון עומק הקידוח.
- הדק את ידיית הצד על-ידי סיבוב ידיית האחיזה במגמת השעון.

## הפעלה והפסקת פעולה

- להפעלת הכלי, לחץ על מתג ההפעלה ובקרת המהירות (1).
- מהירות הסיבוב של הכלי תלויה במידת הלחיצה על המתג. אם הכלי מצויד בכפתור לייסות מהירות (3), קבע אותו לתחום המהירויות הדרוש. השתמש במהירות סיבוב נמוכה עבור מקדחים בעלי קוטר גדול ובמהירות גבוהה למקדחים בעלי קוטר קטן.
- לביצוע עבודה רצופה, לחץ על כפתור הנעילה (2) והרפה ממתג ההפעלה ובקרת המהירות. מצב זה אפשרי רק במהירות פעולה מרבית או בכל מהירות מרבית שנקבעה מראש באמצעות כפתור ייסות המהירות (3). אפשרות זו אינה פועלת בכיוון סיבוב לאחור.
- להפסקת פעולת הכלי, הרפה ממתג ההפעלה ובקרת המהירות. כדי להפסיק את הפעולה של כלי הנמצא במצב של עבודה רצופה, לחץ פעם נוספת על מתג ההפעלה ובקרת המהירות והרפה ממנו.

## אביזרים

ביצועי הכלי תלויים באבזר בו משתמשים. האביזרים של חברות Piranha ו-Black & Decker מיוצרים בתקני איכות גבוהים ותוכננו לשפר את ביצועי הכלי שלך. על-ידי שימוש באביזרים אלה תוכל להפיק את המיטב מהכלי שלך.

## תחזוקה

- הכלי שלך תוכנן לפעול למשך זמן ממושך עם תחזוקה מזערית. פעולה ממושכת ומשביעת רצון של הכלי תלויה בטיפול נכון בכלי ובניקוי סדיר.
- **אזהרה!** לפני ביצוע כל פעולת תחזוקה, הפסק את פעולת הכלי והוצא את תקע ההזנה מרשת החשמל.
- נקה באופן סדיר את חריצי האוורור של הכלי באמצעות מברשת רכה או מטלית יבשה.
- נקה באופן סדיר את בית המנוע באמצעות מטלית לחה. אל תשתמש בתכשיר ניקוי שחוק או על בסיס של מוס.

## הגנת הסביבה



איסוף נפרד. אסור לסלק מוצר זה ביחד עם אשפה ביתית רגילה.

אם תחליט יום אחד שעליך להחליף את כלי העבודה שלך מתוצרת בלק אנד דקר, או אם אין לך יותר צורך בו, אל תשליך אותו לאשפה הביתית. הכן את הכלי לאיסוף נפרד של אשפה.



איסוף נפרד של מוצרים משומשים וחומרי אריזה מאפשר למחזר חומרים שונים לשימוש חוזר. חומרים ממוחזרים או שנעשה בהם שימוש חוזר מסייעים למניעת זיהום הסביבה ומפחיתים את הדרישה לחומרי גלם בסיסיים.

יתכן כי התקנות המקומיות מעמידות שירותי איסוף נפרד למוצרים חשמליים ביתיים באתרי פסולת עירוניים או שתוכל למסור את הכלי הישן שלך לחנות בה תרכוש מוצר חדש.

חברת בלק אנד דקר מספקת מתקן המיועד לאיסוף ולמיחזור מוצרי החברה לאחר שהם הגיעו לסוף מהלך חייהם. כדי לנצל שירות זה, החזר את המוצר שלך לכל תחנת שירות מורשית שתאסוף אותו מטעמנו.

תוכל לבדוק את המיקום של תחנת השירות המורשית הקרובה אליך על-ידי התקשרות לנציגות בלק אנד דקר המקומית לפי הכתובת המפורטת בחוברת זו. לחליפין, רשימת תחנות השירות המורשות של בלק אנד דקר, כולל פרטיון המלאים ואנשי הקשר שלהן מפורטת באינטרנט בכתובת: [www.2helpU.com](http://www.2helpU.com)

## הצהרת תאימות

**KR703/KR704/KR705/KR753/KR754/KR755**  
חברת בלק אנד דקר (Black & Decker) מצהירה שמוצרים אלה תואמים לדרישות התקנים: EC, 98/37, 89/336/EEC, 73/23/EEC, EN 55014, EN 60745, EN 61000



$L_{pA}$  (לחץ הרעש) 101dB(A)  
 $L_{WA}$  (עצמת הרעש) 112dB(A)  
רעידה משוקלת יד/זרוע  $15.4m/s^2$   
 $L_{pA}$  (תחום הסטייה של לחץ הקול) 3dB(A)  
 $K_{WA}$  (תחום סטייה של עצמת הרעש) 3dB(A)

Kevin Hewitt  
מנהל מחלקת  
הנדסת מוצרי צריכה  
Spennymoor, County Durham DL16 6JG  
בריטניה  
1-4-2006

## נתונים טכניים

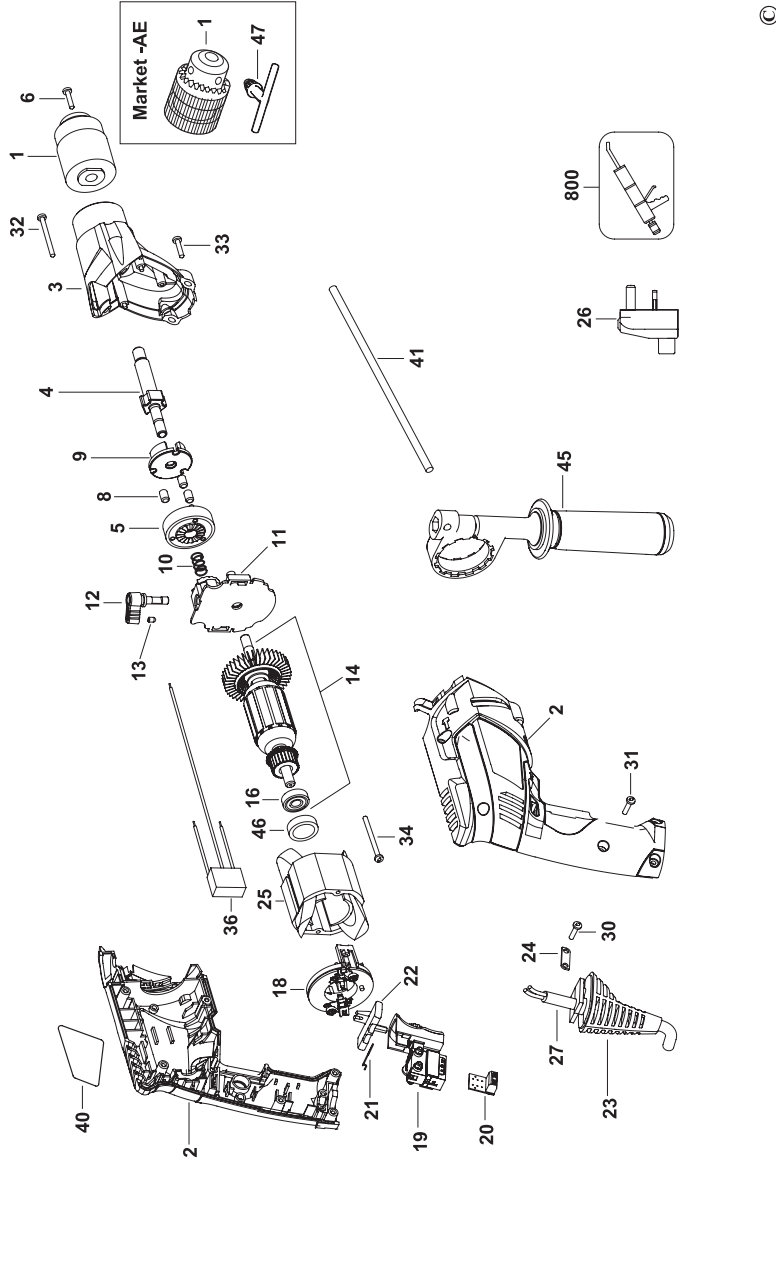
KR705	KR704	KR703	
230	230	230	$V_{AC}$ מתח כניסה
710	710	710	הספק כניסה וט
			מהירות מרבית
0-3,100	0-3,100	0-3,100	ללא עומס סלייד
			קוטר מקדח מרבי
13/16	13/16	13/16	פלדה/בטון מיימ
32	32	32	עץ מיימ
2.11	2.11	2.11	משקל קייג

KR755	KR754	KR753	
230	230	230	$V_{AC}$ מתח כניסה
750	750	750	הספק כניסה וט
			מהירות מרבית
0-3,100	0-3,100	0-3,100	ללא עומס סלייד
			קוטר מקדח מרבי
13/16	13/16	13/16	פלדה/בטון מיימ
32	32	32	עץ מיימ
2.11	2.11	2.11	משקל קייג



# KR703 - KR704 - KR705 - KR753 - KR754 - KR755

TYP.  
1



E14727

[www.2helpU.com](http://www.2helpU.com)

23 - 05 - 06



**GB** WARRANTY CARD

**LT** GARANTINIS TALONAS

**D** GARANTIEKARTE

**LV** GARANTIJAS TALONS

**CZ** ZÁRUČNÍ LIST

**PL** KARTA GWARANCYJNA

**H** JÓTÁLLÁSI JEGY

**IL** תעודת אחריות



**GB** month  
**D** monate  
**CZ** měsíců  
**H** hónap

**24**

**LT** mėn  
**LV** mēneši  
**PL** miesiący  
**IL** חודש

<b>GB</b>	Serial No.	Date of sale	Selling stamp Signature
<b>D</b>	Seriennummer	Verkaufsdatum	Stempel Unterschrift
<b>CZ</b>	Výrobní kód	Datum prodeje	Razítko prodejny Podpis
<b>H</b>	Gyári szám	A vásárlás napja	Pecsét helye Aláírás
<b>LT</b>	Serijos numeris	Pardavimo data	Pardavėjo antspaudas Parašas
<b>LV</b>	Sērijas numurs	Pārdošanas datums	Pārdevēja zīmogs Pārdevēja paraksts
<b>PL</b>	Numer seryjny	Data sprzedaży	Stempel Podpis
<b>IL</b>	מס' סידורי	תאריך הרכישה	חותמת המוכר חתימה

(GB)

Service address  
England  
210 Bath Road, Slough  
Berkshire SL 1 3YD  
Tel.: 01753/511234  
Fax: 01753/551155

(D)

Service-Adresse  
Deutschland  
Richard-Klinger-Straße  
65510 Idstein  
Tel.: 06126/210  
Fax: 06126/21601

(CZ)

Adresy servisu  
Band Servis  
Klásterského 2  
CZ-14300 Praha 4  
Tel.: 244 403 247  
Fax: 241 770 167

(H)

Band Servis  
K Pasekám 4440  
CZ-76001 Zlín  
Tel.: 577 008 550/551  
Fax: 577 008 559  
http://www.bandservis.cz

Black & Decker Központi  
Garanciális-és Márkaszerviz  
1163 Budapest  
(Sashalom) Thököly út 17.  
Tel.: 403-2260  
Fax: 404-0014

(LT)

Remonto dirbtuvių adresas  
BLACK & DECKER  
Žirmūnų 139a  
2012 Vilnius  
Tel.: 273 73 59  
Fax: 273 74 73

(LV)

Servisa adrese  
Baltijas Dizaina Grupa  
Skanstes iela 13  
Rīga, LV-1013,  
Latvija  
Tel.: 00371-7375769  
Fax: 00371-7360591

(IL)

קבוצת מכשירי עבודה בע"מ, נציגי בלק אנד דקר  
ודיוולט בישראל.  
מעבדת שירות ארצית ואולם תצוגה מרכזי.  
כתובת: רח' המרכבה 1 איזור התעשייה חולון  
טלפונים: 5588910-03 פקס: 5588832-03  
אתרי אינטרנט: www.dewalt.org.il  
www.blackanddecker.org.il

(PL)

Adres serwisu centralnego  
ERPATECH  
ul. Obózowa 61  
01-418 Warszawa  
Tel.: 022-8620808  
Fax: 022-8620809

**! אזהרה: יש להזין את הכלי מרשת  
החשמל רק דרך מפסק מגן לזרם דלף,  
הפועל בזרם שאינו גדול מ-0.03 אמפר.**

- (GB) Documentation of the warranty repair
- (D) Dokumentation der Garantiereparatur
- (CZ) Dokumentace záruční opravy
- (H) A garanciális javítás dokumentálása

- (LT) Garantinių remontų dokumentacija
- (LV) Garantijas remonta dokumentācija
- (PL) Przebieg napraw gwarancyjnych
- (IL) תיעוד תיקון באחריות

GB	No.	Date of receipt for repair	Date of repair	Repair order no.	Defect	Stamp Signature
D	Nr.	Annahmedatum	Reparaturdatum	Auftragsnummer	Defekt	Stempel Unterschrift
CZ	Číslo	Datum příjmu	Datum zakázky	Číslo zakázky	Závada	Razítko Podpis
H	Sorszám	Bejelentés időpontja	Javítási időpont	Javítási munkalapszám	Hiba jelleg oka	Pecset Aláírás
	Jótállás új határideje					
LT	Nr.	Registracijos data	Remonto data	Remonto Nr.	Defektas	Antspaudas Parašas
LV	N.p.k.	Pieņemšanas datums	Remonta datums	Remonta dokumenta numurs	Defekti	Zīmogs Paraksts
PL	Nr.	Data zgłoszenia	Data naprawy	Nr. zlecenia	Przebieg naprawy	Stempel Podpis
IL	מ'מ	תאריך הקבלה לתיקון	תאריך התיקון	מס' הזמנת התיקון	תקלה	חותמת חתימה