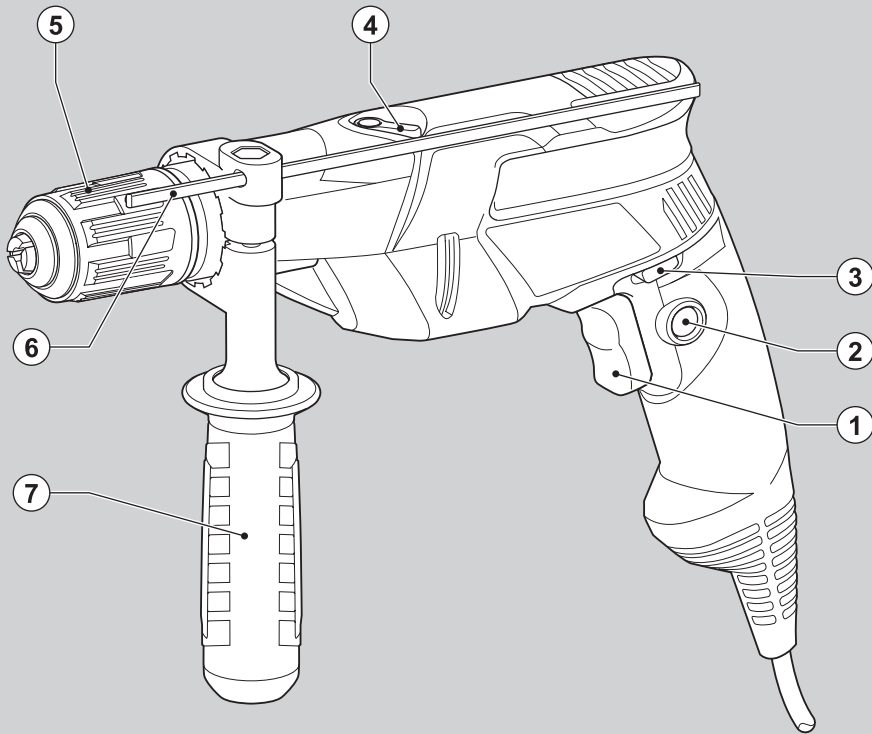


BLACK & DECKER®

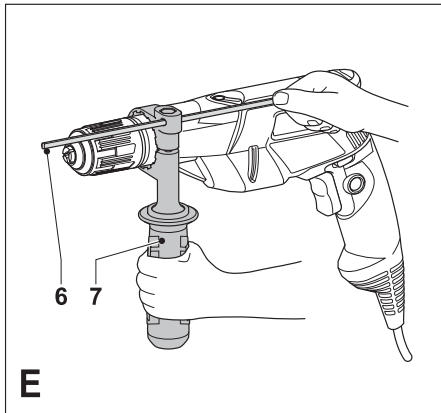
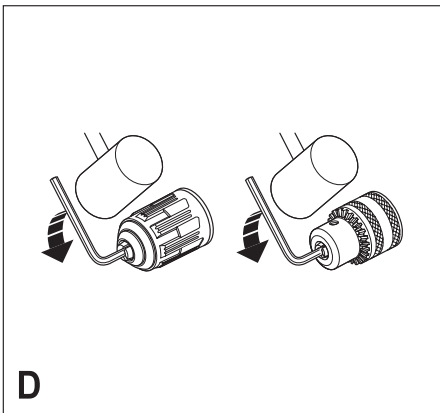
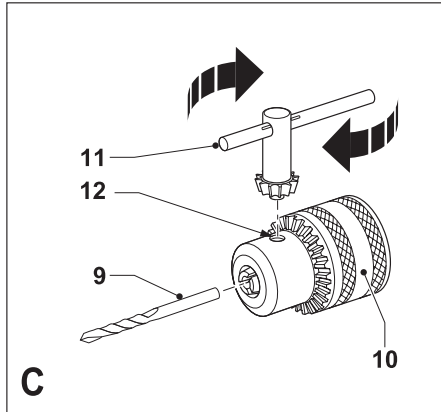
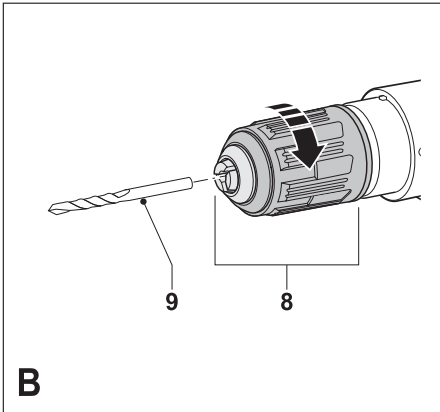
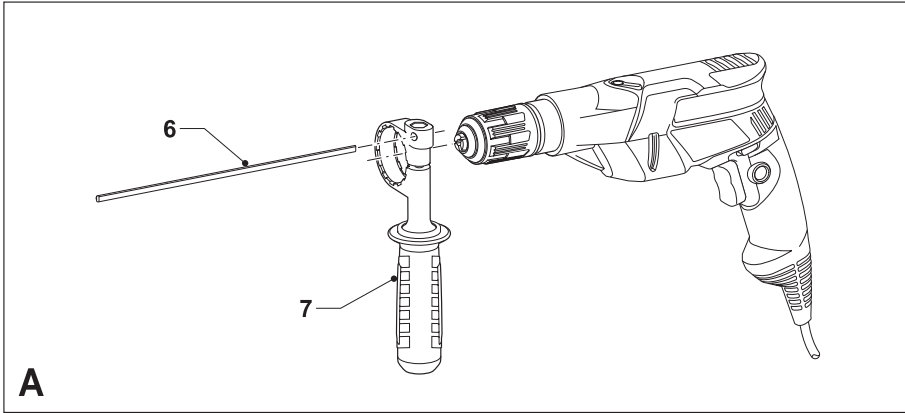


KR603
KR604
KR605
KR653
KR654
KR655

559866-75 IL

תורגם מההוראות המקוריות

www.blackanddecker.eu



ייעוד

החשמל כשמתג הפעלה שלו במצב מחובר הם מצבים מסוכנים שמזמינים תאונות.

ד. **הסר את מפתח הידוק התפסנית או כל מפתח אחר לפני הפעלת הכלי.** מפתח הידוק או כוונון הנשאר צמוד אל חלק סובב של הכלי החשמלי עלול לגרום לפגיעה גופנית חמורה.

ה. **אל תנסה להפעיל את הכלי מחוץ לטווח ההפעלה הבטוח.** הקפד על עמידה יציבה ושינוי משקל. יציבה טובה ושמירה על שינוי המשקל מאפשרות שליטה טובה יותר בכלי העבודה במצבים בלתי צפויים.

ו. **לבש בגדים מתאימים, אל תלבש פריטי לבוש רפויים או תכשיטים.** הרחק שיער, פרטי לבוש וכפפות מחלקים נעים. פריטי ביגוד רפויים, תכשיטים ושיער ארוך עלולים להיתפס בחלקים סובבים.

ז. **אם עומדים לרשותך התקנים להוצאה ואיסוף של אבק על-יך לודא שהם מחוברים ונעשה בהם שימוש נכון.** השתמש בהתקנים אלה כדי להפחית את האבק וסכנות הקשורות בו.

שימוש ושמירה על כלי עבודה חשמליים

א. **אל תאמץ את הכלי.** השתמש בכלי החשמלי המתאים ליישום. הכלי המתאים יבצע את העבודה באופן טוב ובטוח יותר כאשר הוא יופעל בקצב העיבוד אליו הוא מיועד.

ב. **אל תשתמש בכלי אם מתג ההפעלה שלו אינו מפעיל ומנתק אותו כהלכה.** כלי עבודה חשמלי שלא ניתן לשלוט בו באמצעות מתג ההפעלה הוא מסוכן וחובה לתקנו מיד.

ג. **נתק את התקע ממקור המתח לפני ביצוע כוונונים, החלפת אביזרים או אחסנת הכלי.** נקיטת אמצעי בטיחות אלה תפחית את סכנת ההפעלה בשוגג של כלי חשמלי.

ד. **אחסן כלי עבודה חשמליים שאינם מופעלים הרחק מטווח הגישה של ילדים ואל תאפשר לאנשים שאינם מכירים היטב את כלי העבודה החשמליים או שלא קראו חוברת הוראות זו להפעיל אותם.** הפעלת כלי עבודה חשמליים על-ידי משתמשים בלתי מיומנים וחסרי הכשרה מתאימה היא מסוכנת.

ה. **תחזק את כלי העבודה החשמליים.** בדוק את היישור ואת חופש התנועה של חלקים נעים, שבר חלקים, או כל פגם או נזק אחר שעלול להשפיע על הפעולה התקינה של הכלי. אם הכלי ניזוק, דאג לתיקון הכלי לפני השימוש בו. תאונות רבות קורות בגלל כלי עבודה חשמליים שאינם מתוחזקים כהלכה.

ו. **שמור כלי החיתוך נקיים וחדים.** קל יותר לשלוט בכלי חיתוך בעלי שפות חיתוך חדות המתוחזקים כהלכה, והם נוטים פחות להיתפס.

ז. **השתמש בכלי העבודה החשמלי, בציוד העזר שלו, בכלי החיתוך וכו' על-יפי הוראות אלה ובהתאם לשימוש המיועד עבור אותו סוג של כלי חשמלי, תוך התחשבות בתנאי העבודה ובעבודה שיש לבצע.** שימוש בכלי עבודה חשמלי לביצוע פעולות שאינן מיועדות להן עלול לגרום למצב מסוכן.

טיפול

א. **הטיפול בכלי החשמלי שלך חייב להתבצע על-ידי מי שהוסמך לכך, המשתמש בחלקי חילוף מקוריים, זהים.** עמידה בדרישות אלה תבטיח שמירה על בטיחות הכלי החשמלי.

הוראות בטיחות נוספות למקדחות רוטטות

- **במהלך השימוש במקדחות רוטטות השתמש במגני אוזניים.** חשיפה לרעש עלולה לגרום לפגיעה בשמיעה.
- **השתמש בידיות העזר המסופקות עם הכלי.** איבוד שליטה עלול לגרום לפגיעה גופנית.

בטיחות חשמלית

כלי זה בנוי ביסית הבידוד הכפול. לכן אין צורך במוליך ארקה. לפני חיבור הכלי לרשת החשמל ודא תמיד שמתח הרשת מתאים למתח העבודה של הכלי, הרשום על לחחית הזיהוי שלו.



המקדחה הרוטטת שלך, מתוצרת חברת בלק אנד דקר (Black & Decker) תוכננה לצורך קידוח בעץ, מתכת, פלסטיק וחומרי בניין שונים וגם למטרות הברגת ברגים. מקדחה רוטטת זו מועדת לשימוש ביתי בלבד.

הוראות בטיחות כלליות

אזהרה! קרא את כל ההוראות. אי-ציות לאזהרות המפורטות להלן עלול לגרום להתחשמלות, לשריפה ו/או לפגיעה גופנית חמורה. המונח «כלי חשמלי» המופיע בכל האזהרות שיפורטו להלן מתייחס לכלי העבודה החשמלי שלך המוזן במתח רשת (באמצעות כבל) או המופעל באמצעות סוללה נטענת. שמור על חוברת הוראות זו.

1. אזור העבודה

- שמור על מקום העבודה נקי ומואר היטב.** אזורי עבודה חשוכים ושאינם מסודרים מזמינים תאונות.
- אל תפעיל את הכלים החשמליים שלך בסביבה נפיצה כגון בנוכחות נוזלים דליקים, גזים ואבק נפיץ.** כלי עבודה חשמליים יוצרים ניצוצות שעלולים להצית אבק או אדים דליקים.
- הרחק ילדים ועובדי אורח בזמן הפעלת כלים חשמליים.** הסחת הדעת עלולה לגרום לאיבוד השליטה בעבודה.

2. בטיחות חשמלית

- התקע של הכלי החשמלי חייב להתאים לשקע ההזנה של הרשת. אסור בהחלט לשנות את התקע בכל אופן שהוא.** אל תשתמש בתקעים מתאימים עם כלי עבודה חשמליים מאורקים. תקעים מקוריים ושקעים מתאימים יפחיתו את סכנת ההתחשמלות.
- מנע ככל האפשר מגע גופני עם גופים או משטחים מאורקים כמו למשל צינורות מים, רדיאטורים של מערכת הסקה, תנורים חשמליים, מקררים וכו'.** סכנת ההתחשמלות גדלה אם גופך מאורק.
- אל תחשוף כלי עבודה חשמליים לגשם או לתנאי רטיבות אחרים.** מים החודרים אל הכלי יגדילו את סכנת ההתחשמלות.
- אל תפגע בשלמות ותקינות הכבל.** אסור בהחלט להשתמש בכבל החשמלי לצורך נשיאת הכלי, משיכתו או הוצאת התקע משקע ההזנה. הרחק את הכבל ממקורות חום, משמנת, ממקומות חדים ומחלקים נעים. כבלים פגומים או מסוככים ועם קשרים יגדילו את סכנת ההתחשמלות.
- כאשר מפעילים את הכלי במקום שאינו מקורה, חובה להשתמש בכבל המיועד לשימוש מתחת לכיפת השמיים.** שימוש בכבל המיועד לשימוש חיצוני, במקומות שאינם מקורים, יקטין את סכנת ההתחשמלות.

3. בטיחות אישית

- במהלך הפעלת כלי עבודה חשמליים על-יך לשמור על עירנות, לשים לב לכל פעולתך ולפעול בשקל דעת.** אל תפעיל כלי עבודה חשמליים כאשר אתה עייף או תחת השפעת סמים, אלכוהול או תרופות. גם רגע קצרצר של חוסר תשומת לב בזמן הפעלת כלים חשמליים עלול לגרום לפגיעה גופנית חמורה.
- השתמש בציוד מגן.** השתמש תמיד בציוד הגנה לעיניים. שימוש על-פי הצורך בציוד בטיחות מתאים כגון מסכת אבק, נעלי בטיחות שאינן מחליקות, קסדה או אמצעים להגנה על השמיעה, יפחית סכנות לפגיעה גופנית.
- הימנע מהפעלה לא מכוונת של הכלי.** לפני חיבור התקע לרשת החשמל ודא שמתג ההפעלה נמצא במצב מנותק. נשיאת הכלי כשאצבעך על המתג או חיבור הכלי לרשת

- כלי עבודה זה אינו מיועד לשימושם של צעירים או נכים, ללא הגנה מתאימה. יש להשיגו על ידיים כדי לוודא שהם לא ישחקו עם הכלי.
- כדי למנוע מצב מסוכן, אם נגרם נזק לכבל ההזנה, חובה להחליף אותו באמצעות היצרן או תחנת שירות מורשית של בלק אנד דקר.

מאפיינים

כלי זה כולל חלק מן המאפיינים הבאים או את כולם:

1. מתג בקרת המהירות
2. כפתור הפעלת נעילה
3. בורר קדימה/אחורה
4. בורר מצב קידוח
5. תפסנית
6. גובל עומק
7. ידית צד

הרכבה

אזהרה! לפני ההרכבה, ודא שהכלי מנותק ואינו מחובר לרשת החשמל.

התקנה של ידית הצד ומוט כונון העומק (ציר A)

- סובב את ידית האחיזה נגד מגמת השעון עד שתוכל להחליק את ידית הצד (7) על החלק הקדמי של הכלי, כפי שמוצג.
- סובב את ידית הצד למצב הרצוי.
- הכנס את מוט כונון העומק (6) אל קדח ההתקנה, כפי שמוצג.
- קבע את מוט כונון העומק כפי שמתואר להלן.
- הדק את ידית הצד על-ידי סיבוב ידית האחיזה במגמת השעון.

התקנת מקדח או ראש מברג (B ו-C צירים)

- תפסנית ללא מפתח עם נועל כוש (B ציר)
- פתח את התפסנית על-ידי סיבוב השרוול (8) נגד מגמת השעון.
- הכנס את קנה המקדח (9) אל התפסנית.
- הדק היטב את התפסנית על-ידי סיבוב השרוול במגמת השעון.
- תפסנית ללא מפתח (C ציר)
- פתח את התפסנית על-ידי סיבוב השרוול (10) נגד מגמת השעון.
- הכנס את קנה המקדח (9) אל התפסנית.
- הכנס את מפתח התפסנית (11) לאחד משני החורים (12) שבצדה של התפסנית וסובב את המפתח במגמת השעון עד להידוק המקדח.

הסרה והתקנה של התפסנית (D ציר)

- פתח את התפסנית ככל שניתן.
- הסר את בורג העצר של התפסנית, הממוקם בתפסנית, על-ידי סיבובו במגמת השעון באמצעות מברג.
- הדק בתפסנית מפתח אלן והכה על המפתח בפטיש, כפי שמוצג בציר.
- הסר את מפתח האלן.
- הסר את התפסנית על-ידי סיבובה נגד מגמת השעון.
- להתקנת התפסנית, הברג אותה על הכוש ואבטח אותה באמצעות בורג העצר של התפסנית.

שימוש

אזהרה! הנוח לכלי לבצע את העבודה בקצב המתאים לו. אל תפעיל עליו עומס-יתר.

אזהרה! לפני קידוח בקירות, רצפות או תקרות חובה לבדוק את המיקום של חיווט וצינורות.

בחירת כיוון הסיבוב

לקידוח ולהידוק ברגים, השתמש בסיבוב קדימה (במגמת השעון). להרפיית הידוק ברגים ולצורך שחרור מקדח שנתפס, השתמש בסיבוב לאחור (נגד מגמת השעון).

- לבחירת סיבוב קדימה, דחוף את בורר קדימה/אחורה (3) לצד שמאל.
- לבחירת סיבוב לאחור, דחוף את בורר קדימה/אחורה לצד ימין.

אזהרה! אסור בהחלט לשנות את כיוון הסיבוב כאשר המנוע מסתובב.

בחירת מצב הקידוח

- לצורך קידוח בבלוקים או בטון, הבא את בורר מצב הקידוח (4) למצב T.
- לצורך קידוח בחומרים אחרים ולהברגת ברגים, קבע את בורר מצב הקידוח (4) במצב A.

קביעת עומק הקידוח (ציר E)

- הרפה את ההידוק של ידית הצד (7) על-ידי סיבוב הידית נגד מגמת השעון.
- קבע את מוט כונון העומק (6) במצב הרצוי. עומק הקידוח המרבי שווה למרחק בין קצה המקדח לבין הקצה הקדמי של מוט כונון העומק הקידוח.
- הדק את ידית הצד על-ידי סיבוב ידית האחיזה במגמת השעון.

הפעלה והפסקת פעולה

- להפעלת הכלי, לחץ על מתג ההפעלה ובקרת המהירות (1). מהירות הסיבוב של הכלי תלויה במידת הלחיצה על המתג. השתמש במהירות סיבוב נמוכה עבור מקדחים בעלי קוטר גדול ובמהירות גבוהה למקדחים בעלי קוטר קטן.
- לביצוע עבודה רצופה, לחץ על כפתור הנעילה (2) והרפה ממתג ההפעלה ובקרת המהירות. פעולה זו אפשרית רק במהירות מכסמלית. אפשרות זו אינה פועלת בכיוון סיבוב לאחור.
- להפסקת פעולת הכלי, הרפה ממתג ההפעלה ובקרת המהירות. כדי להפסיק את הפעולה של כלי הנמצא במצב של עבודה רצופה, לחץ פעם נוספת על מתג ההפעלה ובקרת המהירות והרפה ממנו.

אביזרים

ביצועי הכלי תלויים באיזור בו משתמשים. האביזרים של חברות Piranha ו-Black & Decker מיוצרים בתקני איכות גבוהים ותוכנו לשפר את ביצועי הכלי שלך. על-ידי שימוש באביזרים אלה תוכל להפיק את המיטב מהכלי שלך.

תחזוקה

- הכלי שלך תוכנן לפעול למשך זמן ממושך עם תחזוקה מזערית. פעולה ממושכת ומשביעת רצון של הכלי תלויה בטיפול נכון בכלי ובניקוי סדיר.
- **אזהרה!** לפני ביצוע כל פעולת תחזוקה, הפסק את פעולת הכלי והוצא את תקע ההזנה מרשת החשמל.
- נקה באופן סדיר את חריצי האוורור של הכלי באמצעות מברשת רכה או מטלית יבשה.
- נקה באופן סדיר את בית המנוע באמצעות מטלית לחה. אל תשתמש בתכשיר ניקוי שחוק או על בסיס חומץ.

הגנת הסביבה



איסוף נפרד. אסור לסלק מוצר זה ביחד עם אשפה ביתית רגילה.

אם תחליט יום אחד שעליך להחליף את כלי העבודה שלך מתוצרת בלק אנד דקר, או אם אין לך יותר צורך בו, אל תשליך אותו לאשפה הביתית. הכן את הכלי לאיסוף נפרד של אשפה.

איסוף נפרד של מוצרים משומשים וחומרי אריזה מאפשר למחזר חומרים שונים לשימוש חוזר. חומרים ממוחזרים או שנעשה בהם שימוש חוזר מסייעים למניעת זיהום הסביבה ומפחיתים את הדרישה לחומרי גלם בסיסיים.



יתכן כי התקנות המקומיות מעמידות שירותי איסוף נפרד למוצרים חשמליים ביתיים באתרי פסולת עירוניים או שתוכל למסור את הכלי הישן שלך לחנות בה תרכוש מוצר חדש.

חברת בלק אנד דקר מספקת מתקן המיועד לאיסוף ולימיחזור מוצרי החברה לאחר שהם הגיעו לסוף מהלך חייהם. כדי לנצל שירות זה, החזר את המוצר שלך לכל תחנת שירות מורשית שתאסוף אותו מטעמנו.

תוכל לבדוק את המיקום של תחנת השירות המורשית הקרובה אליך על-ידי התקשרות לנציגות בלק אנד דקר המקומית לפי הכתובת המפורטת בחוברת זו. לחליפין, רשימת תחנות השירות המורשות של בלק אנד דקר, כולל פרטיות המלאים ואנשי הקשר שלהן מפורטת באינטרנט בכתובת: www.2helpU.com

נתונים טכניים

KR605	KR604	KR603		
230	230	230	V_{AC}	מתח כניסה
600	600	600	וט	מתח כניסה
מהירות מרבית				
0-3,100	0-3,100	0-3,100	סלייד	ללא עומס
קוטר מקדח מרבי				
13	13	13	מ"מ	פלדה/בטון
25	25	25	מ"מ	עץ
1.95	1.95	1.95	ק"ג	משקל

KR655	KR654	KR653		
230	230	230	V_{AC}	מתח כניסה
650	650	650	וט	הספק כניסה
מהירות מרבית				
0-3,100	0-3,100	0-3,100	סלייד	ללא עומס
קוטר מקדח מרבי				
13	13	13	מ"מ	פלדה/בטון
25	25	25	מ"מ	עץ
1.95	1.95	1.95	ק"ג	משקל

הצרת תאימות

KR603/KR604/KR605/KR653/KR654/KR655
חברת בלק אנד דקר (Black & Decker) מצהירה שמוצרים אלה תואמים לדרישות התקנים: EC/98/37, 89/336/EEC, 73/23/EEC, EN 55014, EN 60745, EN 61000



L_{pA} (לחץ הקול) 103 dB(A)
 L_{WA} (עצמת הרעש) 114 dB(A)
רעידת יד/זרוע משוקללת m/s^2 20.8
 L_{pA} (תחום הסטייה של לחץ הקול) 3 dB(A)
 K_{WA} (תחום סטייה של עצמת הרעש) 3 dB(A)

K. Hewitt

Kevin Hewitt

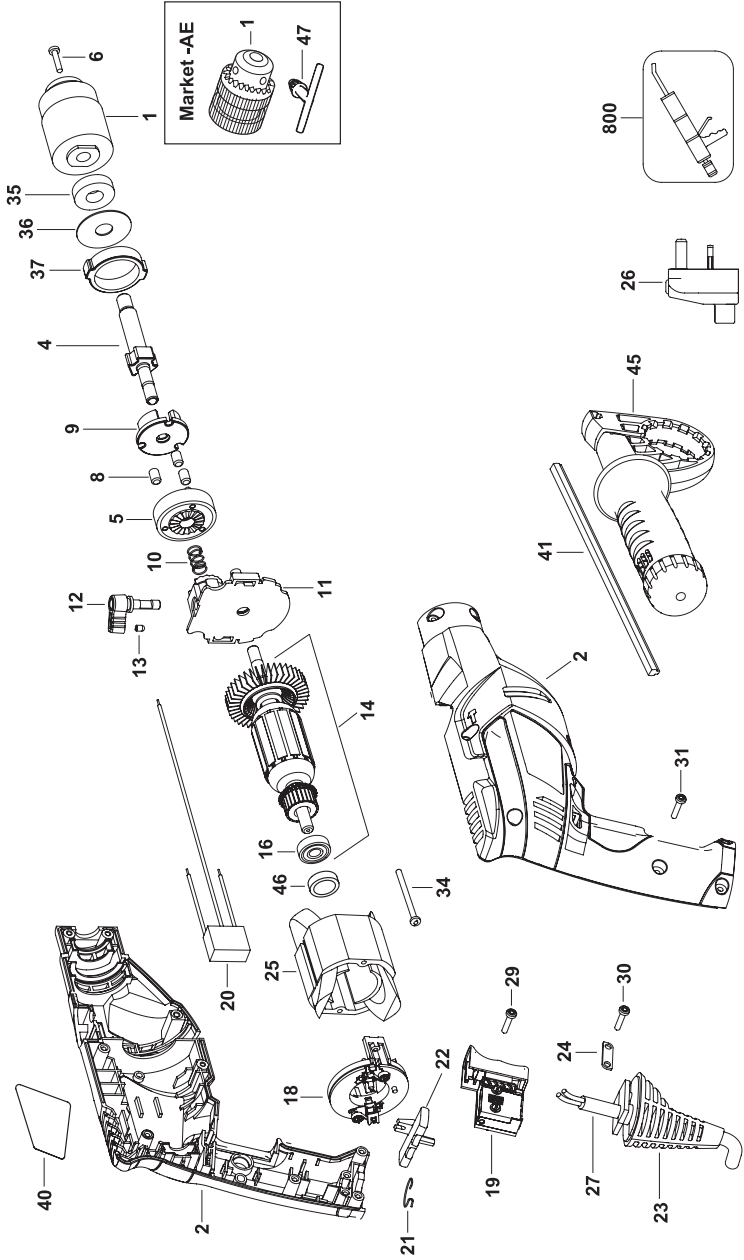
מנהל מחלקת
הכירצ ייצום תסדנה

,Spennymoor, County Durham DL16 6JG
הינטיב
1-4-2006



KR603 - KR604 - KR605 - KR653 - KR654 - KR655

TYP.
1



E14728

www.2helpU.com

24-05-06



GB WARRANTY CARD

LT GARANTINIS TALONAS

D GARANTIEKARTE

LV GARANTIJAS TALONS

CZ ZÁRUČNÍ LIST

PL KARTA GWARANCYJNA

H JÓTÁLLÁSI JEGY

IL תעודת אחריות



GB month
D monate
CZ měsíců
H hónap

24

LT mėn
LV mēneši
PL miesięcy
IL חודש

GB	Serial No.	Date of sale	Selling stamp Signature
D	Seriennummer	Verkaufsdatum	Stempel Unterschrift
CZ	Výrobní kód	Datum prodeje	Razítko prodejny Podpis
H	Gyári szám	A vásárlás napja	Pecsét helye Aláírás
LT	Serijos numeris	Pardavimo data	Pardavėjo antspaudas Parašas
LV	Sērijas numurs	Pārdošanas datums	Pārdevēja zīmogs Pārdevēja paraksts
PL	Numer seryjny	Data sprzedaży	Stempel Podpis
IL	מס' סידורי	תאריך הרכישה	חותמת המוכר חתימה

(GB)

Service address
England
210 Bath Road, Slough
Berkshire SL 1 3YD
Tel.: 01753/511234
Fax: 01753/551155

(D)

Service-Adresse
Deutschland
Richard-Klinger-Straße
65510 Idstein
Tel.: 06126/210
Fax: 06126/21601

(CZ)

Adresy servisu
Band Servis
Klásterského 2
CZ-14300 Praha 4
Tel.: 244 403 247
Fax: 241 770 167

(H)

Band Servis
K Pasekám 4440
CZ-76001 Zlín
Tel.: 577 008 550/551
Fax: 577 008 559
http://www.bandservis.cz

Black & Decker Központi
Garanciális-és Márkaszerviz
1163 Budapest
(Sashalom) Thököly út 17.
Tel.: 403-2260
Fax: 404-0014

(LT)

Remonto dirbtuvių adresas
BLACK & DECKER
Žirmūnų 139a
2012 Vilnius
Tel.: 273 73 59
Fax: 273 74 73

(LV)

Servisa adrese
Baltijas Dizaina Grupa
Skanstes iela 13
Rīga, LV-1013,
Latvija
Tel.: 00371-7375769
Fax: 00371-7360591

(IL)

קבוצת מכשירי עבודה בע"מ, נציגי בלק אנד דקר
ודיוולט בישראל.
מעבדת שירות ארצית ואולם תצוגה מרכזי.
כתובת: רח' המרכבה 1 איזור התעשייה חולון
טלפונים: 5588910-03 פקס: 5588832-03
אתרי אינטרנט: www.dewalt.org.il
www.blackanddecker.org.il

(PL)

Adres serwisu centralnego
ERPATECH
ul. Obozowa 61
01-418 Warszawa
Tel.: 022-8620808
Fax: 022-8620809

**! אזהרה: יש להזין את הכלי מרשת
החשמל רק דרך מפסק מגן לזרם דלף,
הפועל בזרם שאינו גדול מ-0.03 אמפר.**

(GB) Documentation of the warranty repair

(LT) Garantinių remontų dokumentacija

(D) Dokumentation der Garantiereparatur

(LV) Garantijas remonta dokumentācija

(CZ) Dokumentace záruční opravy

(PL) Przebieg napraw gwarancyjnych

(H) A garanciális javítás dokumentálása

(IL) תיעוד תיקון באחריות

GB	No.	Date of receipt for repair	Date of repair	Repair order no.	Defect	Stamp Signature
D	Nr.	Annahmedatum	Reparaturdatum	Auftragsnummer	Defekt	Stempel Unterschrift
CZ	Číslo	Datum příjmu	Datum zakázky	Číslo zakázky	Závada	Razítko Podpis
H	Sorszám	Bejelentés időpontja	Javítási időpont	Javítási munkalapszám	Hiba jelleg oka	Pecset Aláírás
	Jótállás új határideje					
LT	Nr.	Registracijos data	Remonto data	Remonto Nr.	Defektas	Antspaudas Parašas
LV	N.p.k.	Pieņemšanas datums	Remonta datums	Remonta dokumenta numurs	Defekti	Zīmogs Paraksts
PL	Nr.	Data zgłoszenia	Data naprawy	Nr. zlecenia	Przebieg naprawy	Stempel Podpis
IL	מס'	תאריך הקבלה לתיקון	תאריך התיקון	מס' הזמנת התיקון	תקלה	חותמת חתימה