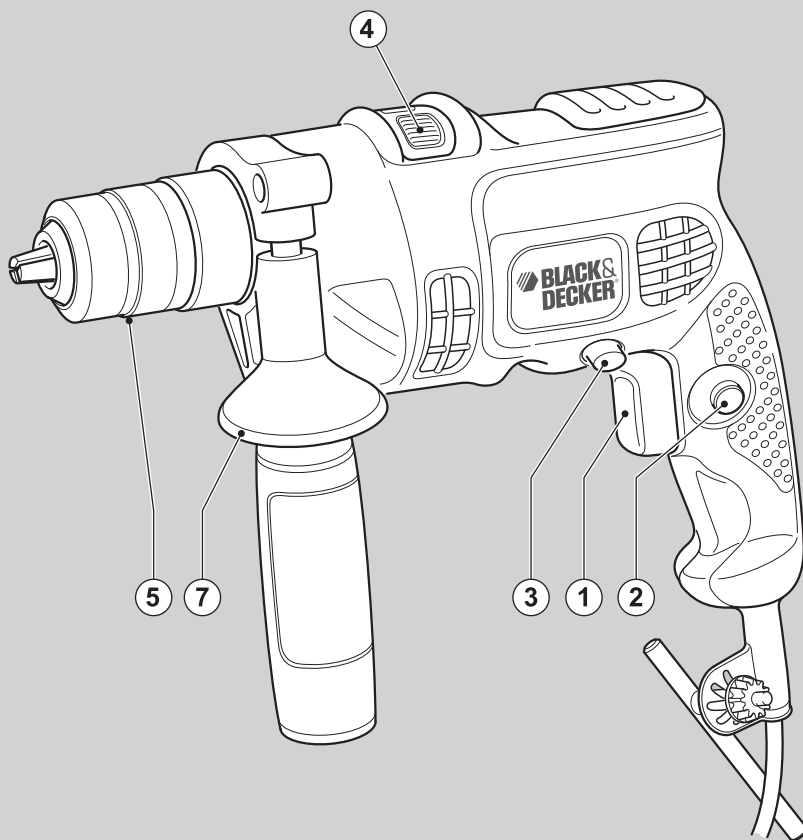


# **BLACK&DECKER®**

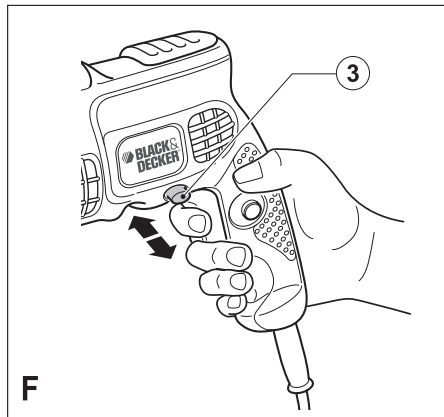
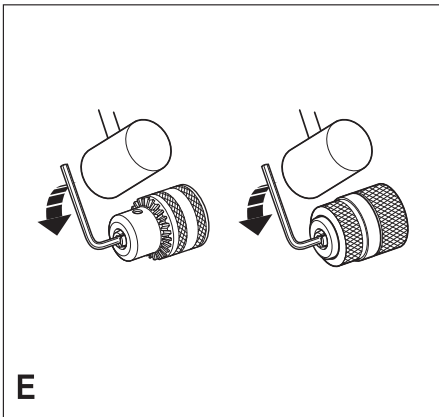
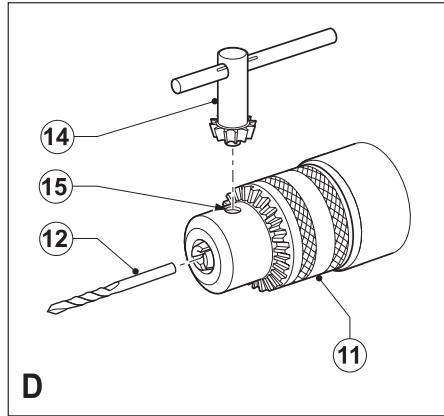
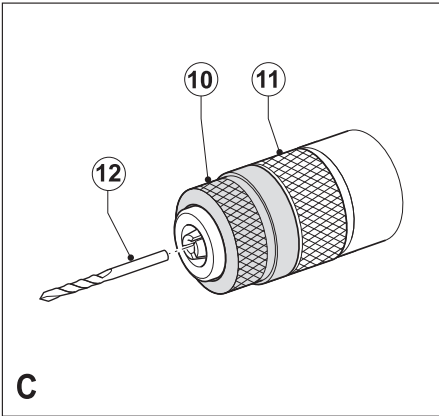
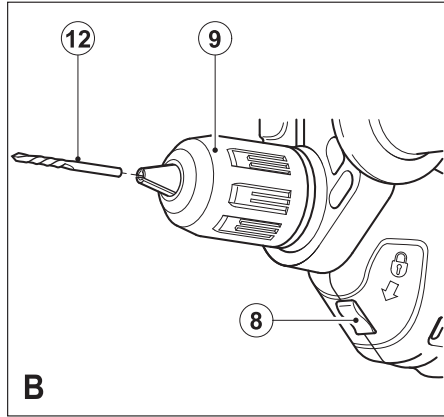
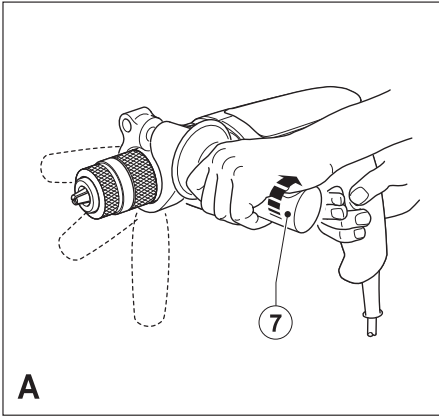


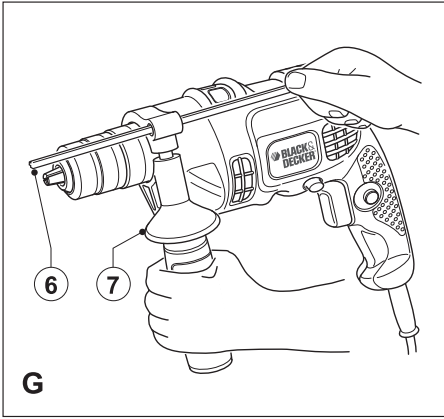
**KR504RE**  
**KR504CRE**  
**KR504CRES**  
**KR554RE**  
**KR554CRES**

402011-18 RO

Traducere a instrucțiunilor originale

[www.blackanddecker.eu](http://www.blackanddecker.eu)





## Destinația de utilizare

Mașina de găurit Black & Decker a fost concepută pentru operații de găurire în lemn, metal, materiale plastice și zidărie. Această unealtă este destinată exclusiv uzului casnic.

## Instrucțiuni de siguranță

**Avertizări generale de siguranță privind uneltele electrice**



**Avertisment! Citiți toate avertizările de siguranță și toate instrucțiunile.** Nerespectarea tuturor instrucțiunilor poate conduce la electrocutare, incendii și/sau vătămări grave.

**Păstrați toate avertizările și instrucțiunile pentru consultare ulterioară.** Termenul „unealtă electrică” din toate avertizările enumerate mai jos se referă la unealta electrică (cu cablu) alimentată de la rețeaua principală de energie sau la unealta electrică (fără cablu) alimentată de la baterie.

### 1. Siguranța în zona de lucru

- a. **Păstrați zona de lucru curată și bine iluminată.** Zonele dezordonate și întunecate înlesnesc accidentele.
- b. **Nu operați uneltele electrice în atmosfere explozive, cum ar fi în prezența lichidelor, gazelor sau pulberilor explozive.** Uneltele electrice generează scântei ce pot aprinde pulberile sau vaporii.
- c. **Țineți la distanță copiii și persoanele din jur în timp ce operați o unealtă electrică.** Distragerea atenției poate conduce la pierderea controlului.

### 2. Siguranța electrică

- a. **Ștecherile uneltelor electrice trebuie să se potrivească cu priza.** Nu modificați niciodată ștecherul în vreun fel. Nu folosiți adaptoare pentru ștechere împreună cu uneltele electrice împământate (legate la masă). Ștecherile nemodificate și prizele compatibile vor reduce riscul de electrocutare.
- b. **Evitați contactul corpului cu suprafețele împământate precum țevi, radiatoare, cuptoare și frigidere.** Există un risc sporit de electrocutare în cazul în care corpul dvs. este împământat sau legat la masă.
- c. **Nu expuneți uneltele electrice la ploaie sau condiții de umezeală.** Apa ce intră într-o unealtă electrică va spori riscul de electrocutare.
- d. **Nu manipulați necorespunzător cablul.** Nu utilizați niciodată cablul pentru transportarea, tragerea sau scoaterea din priză a unei unelte electrice. Țineți cablul departe de căldură, ulei, micii vii sau componente în mișcare. Cablurile deteriorate sau încurcate sporesc riscul electrocutării.
- e. **Atunci când operați o unealtă de lucru în aer liber, utilizați un prelungitor pentru exterior.** Utilizarea unui cablu adecvat pentru exterior reduce riscul de electrocutare.

- f. **În cazul în care operarea unei unelte electrice într-un spațiu cu umiditate nu poate fi evitată, utilizați o alimentare cu protecție pentru dispozitivele de curent rezidual (RCD).** Utilizarea unui dispozitiv RCD reduce riscul electrocutării.

### 3. Siguranța personală

- a. **Fiți precauți, fiți atenți la ceea ce faceți și faceți uz de regulile de bun simț atunci când operați o unealtă electrică.** Nu utilizați o unealtă electrică atunci când sunteți oboseți sau când vă aflați sub influența drogurilor, alcoolului sau medicației. Un moment de neatenție în timpul operării uneltelor electrice poate conduce la vătămări personale grave.
  - b. **Utilizați echipamentul de protecție personală.** Purtați întotdeauna ochelari de protecție. Echipamentul de protecție precum măștile anti-praf, încălțămintea de siguranță antiderapantă, căștile sau dopurile pentru urechi utilizate pentru anumite condiții de lucru vor reduce vătămrile personale.
  - c. **Preîntâmpinați pornirea accidentală.** Asigurați-vă că întrerupătorul se află în poziția oprit înainte de conectarea la sursa de alimentare și/sau la acumulator, înainte de ridicarea sau transportarea uneltei. Transportarea uneltelor electrice ținând degetul pe întrerupător sau alimentarea cu tensiune a uneltelor electrice ce au întrerupătorul în poziția pornit înlesnesc producerea accidentelor.
  - d. **Îndepărtați orice cheie sau clește de reglare înainte de a porni unealta electrică.** O cheie sau un clește rămas atașat la o componentă rotativă a uneltei electrice poate conduce la vătămări personale.
  - e. **Nu vă întindeți pentru a apuca unealta de lucru.** Mențineți-vă întotdeauna stabilitatea și echilibrul. Acest lucru permite un control mai bun al uneltei electrice în situații neașteptate.
  - f. **Îmbrăcați-vă corespunzător.** Nu purtați îmbrăcăminte largă sau bijuterii. Păstrați-vă părul, îmbrăcămintea și mânușile departe de componentele în mișcare. Îmbrăcămintea largă, bijuteriile sau părul lung pot fi prinse în componentele în mișcare.
  - g. **În cazul în care dispozitivele prezintă posibilitatea conectării de accesorii pentru aspirația și colectarea prafului, asigurați-vă că aceste accesorii sunt conectate și utilizate în mod corespunzător.** Utilizarea unor astfel de dispozitive poate reduce pericolele impuse de existența prafului
- ### 4. Utilizarea și îngrijirea uneltelor electrice
- a. **Nu forțați unealta electrică.** Utilizați unealta electrică adecvată pentru aplicația dvs. Unealta de lucru adecvată va efectua lucrarea mai bine și în mod mai sigur, în ritmul pentru care a fost concepută.
  - b. **Nu utilizați unealta electrică în cazul în care întrerupătorul nu comută în poziția pornit și oprit.** Orice unealtă electrică ce nu poate fi controlată cu

- ajutorul ȳntrepruătorului este periculoasă și trebuie să fie reparată.
- c. **Deconectați ștecherul de la sursa de alimentare și/sau acumulatorul de la uealța electrică înainte efectuării oricărui reglaje, modificării accesoriilor sau depozitării uneltelor electrice.** Astfel de măsuri preventive de siguranță reduc riscul pornirii accidentale a uneltelor electrice.
  - d. **Nu depozitați uneltele electrice în stare inactivă la îndemâna copiilor și nu permiteți persoanelor nefamiliarizate cu uealța de lucru sau cu aceste instrucțiuni să o utilizeze.** Uneltele electrice sunt periculoase în mâinile utilizatorilor neinstruiți.
  - e. **Efectuați ȳntreținerea uneltelor electrice. Verificați alinierea necorespunzătoare sau blocarea componentelor în mișcare, ruperea componentelor și orice altă stare ce ar putea afecta operarea uneltelor electrice. În cazul deteriorării, prevedeți repararea uneltei electrice înainte de utilizare.** Multe accidente sunt cauzate de unelte electrice ȳntreținute necorespunzător.
  - f. **Păstrați uneltele de tăiat ascuțite și curate.** Este puțin probabil ca uneltele de tăiat cu tăișuri ascuțite și ȳntreținute în mod corespunzător să se blocheze, acestea fiind mai ușor de controlat.
  - g. **Utilizați uealța electrică, accesoriile și cuțitele uneltei etc. conform acestor instrucțiuni, ținând cont de condițiile de lucru și de lucrarea ce trebuie să fie efectuată.** Utilizarea uneltei de lucru pentru operații diferite de cele conforme destinației de utilizare ar putea conduce la situații periculoase.
5. **Repararea**
    - a. **Prevedeți repararea uneltei de lucru de către o persoană calificată, folosind exclusiv piese de schimb identice.** Acest lucru va asigura păstrarea caracterului sigur al uneltei de lucru.

#### **Avertizări suplimentare de siguranță pentru uealța de lucru**



**Avertisment!** Avertizări suplimentare de siguranță pentru mașini de găurit și mașini de găurit cu percuție.

- ♦ **Purtați dopuri de protecție pentru urechi în cazul utilizării mașinilor de găurit cu percuție.** Expunerea la zgomot poate determina pierderea auzului.
- ♦ **Utilizați mânerule suplimentare furnizate împreună cu uealța.** Pierderea controlului poate determina vătămări personale.
- ♦ **Țineți uealța electrică de suprafețele izolate pentru prindere atunci când efectuați o operație în care accesoriul de debitat poate atinge cabluri ascunse sau propriul cablu de alimentare.** Tăierea unui cablu sub tensiune de către accesoriul de debitat ar putea determina scurgerea curentului în componentele metalice expuse ale uneltei electrice și ar putea electrocuta operatorul

- ♦ **Utilizați clești sau o altă modalitate practică de a fixa și sprijini piesa de prelucrat pe o platformă stabilă.** Ținând piesa de prelucrat în mână sau sprijinită de corp, aceasta va fi instabilă și poate conduce la pierderea controlului.
- ♦ Înainte de perforarea pereților, podelelor sau plafoanelor, verificați poziționarea cablurilor și țevilor.
- ♦ Evitați atingerea vârfului unui burghiu imediat după efectuarea unei găuri deoarece acesta ar putea fi fierbinte.
- ♦ Destinația de utilizare este descrisă în acest manual de instrucțiuni. Utilizarea vreunui accesoriu sau atașament sau efectuarea vreunei operațiuni cu această uealță diferite de cele recomandate în prezentul manual de instrucțiuni poate implica un risc de vătămare personală și/sau daune asupra obiectelor.

#### **Siguranța terților**

- ♦ Această uealță nu este destinată utilizării de către persoane (inclusiv copii) cu capacități fizice, senzoriale sau mentale reduse sau de către persoane lipsite de experiență și cunoștințe, cu excepția cazurilor în care acestea au fost supravegheate și instruite cu privire la utilizarea aparatului de către o persoană responsabilă pentru siguranța lor.
- ♦ Copiii trebuie să fie supravegheați pentru a vă asigura că nu se joacă cu aparatul.

#### **Vibrațiile**

Valorile declarate ale emisiilor de vibrații, menționate în specificația tehnică și în declarația de conformitate au fost măsurate în conformitate cu metoda standard de testare prevăzută de norma EN 60745 și pot fi utilizate pentru compararea diverselor unelte. Valoarea declarată a emisiilor de vibrații poate fi utilizată, de asemenea, în cadrul unei evaluări preliminare în privința expunerii.

**Avertisment!** Valoarea emisiilor de vibrații în timpul utilizării efective a uneltei electrice poate diferi de valoarea declarată în funcție de modalitățile de utilizare ale uneltei. Nivelul vibrațiilor poate crește peste nivelul menționat.

În cazul evaluării expunerii la vibrații în scopul de a determina măsurile de siguranță solicitate de Directiva 2002/44/CE pentru protejarea persoanelor ce folosesc în mod regulat unelte electrice la locul de muncă, trebuie avută în vedere o estimare a expunerii la vibrații, condițiile efective de utilizare și modalitatea de utilizare a uneltei, luând totodată în calcul toate componentele ciclului de operare precum perioadele în care uealța este oprită și în care funcționează în gol, pe lângă perioadele în care survine blocarea acesteia.

#### **Etichetele prezente pe unelte**

Pictogramele următoare sunt afișate pe uealță.



**Avertisment!** Pentru a reduce riscul vătămării, utilizatorul trebuie să citească manualul de instrucțiuni.

## Siguranța electrică



Această unealtă prezintă izolare dublă; prin urmare, nu este necesară împământarea. Verificați întotdeauna ca alimentarea cu energie să corespundă tensiunii de pe plăcuța cu specificații.

- ◆ În cazul în care cablul de alimentare este deteriorat, acesta trebuie să fie înlocuit de producător sau de către un Centru de Service Black & Decker autorizat pentru a evita pericolul.

## Descriere

1. Comutator de reglare a vitezei
2. Buton de blocare
3. Buton înainte/înapoi
4. Selector mod găurire
5. Mandrină
6. Limitator de adâncime (nu este disponibil pentru toate modelele)
7. Mâner lateral (nu este disponibil pentru toate modelele)

### fig. B

8. Buton manual de blocare a arborelui (numai cu mandrină fără cheie și cu un singur manșon)

## Asamblare

**Avertisment!** Înainte de asamblare, asigurați-vă că unealta este oprită și deconectată de la priză.

### Montarea mânerului lateral și a limitatorului de adâncime (fig. A și G)

- ◆ Rotiți elementul de prindere în sensul acelor de ceasornic până când aveți posibilitatea de a glisa mânerul lateral (7) în partea anterioară a uneltei, conform ilustrației.
- ◆ Rotiți mânerul lateral în poziția dorită.
- ◆ Introduceți limitatorul de adâncime (6) în orificiul de montare conform ilustrației.
- ◆ Setează adâncimea de găurire conform instrucțiunilor de mai jos.
- ◆ Strângeți mânerul lateral rotind elementul de prindere în sensul acelor de ceasornic.

## Montarea unui burghiu

### Mandrina fără cheie și cu un singur manșon (fig. B)

- ◆ Deschideți mandrina apăsând butonul manual de blocare a arborelui (8) și rotind manșonul (9) în sens invers acelor de ceasornic.
- ◆ Introduceți tija burghiului (12) în mandrină.
- ◆ Strângeți bine mandrina apăsând butonul manual de blocare a arborelui (8) și rotind manșonul (9) în sensul acelor de ceasornic până când este strâns.

### Mandrina fără cheie și cu două manșoane (fig. C)

- ◆ Deschideți mandrina rotind partea din față (10) cu o mână și ținând partea din spate (11) cu cealaltă mână.
- ◆ Introduceți tija burghiului (12) în mandrină și strângeți bine mandrina.

### Mandrina cu cheie (fig. D)

- ◆ Deschideți mandrina rotind manșonul (11) în sens invers acelor de ceasornic.
- ◆ Introduceți tija burghiului (12) în mandrină.
- ◆ Introduceți cheia mandrinei (14) în fiecare orificiu (15) de pe partea laterală a mandrinei și rotiți în sensul acelor de ceasornic până când este strânsă.

### Demontarea și montarea la loc a mandrinei (fig. E)

- ◆ Deschideți mandrina cât de mult posibil.
- ◆ Scoateți șurubul de fixare a mandrinei, aflat în mandrină, rotindu-l în sensul acelor de ceasornic cu ajutorul unei șurubelnițe.
- ◆ Strângeți o cheie imbus în mandrină și loviți-o cu un ciocan conform ilustrației.
- ◆ Scoateți cheia imbus.
- ◆ Scoateți mandrina rotind-o în sens invers acelor de ceasornic.
- ◆ Pentru a monta mandrina la loc, înșurubați-o pe arbore și blocați-o pe poziție cu ajutorul șurubului de fixare a mandrinei.

### Riscuri reziduale

Pot surveni riscuri reziduale suplimentare în timpul utilizării uneltei, riscuri ce este posibil să nu fie incluse în avertizările de siguranță atașate. Aceste riscuri pot fi determinate de utilizarea incorectă, utilizarea prelungită etc.

Nici măcar în cazul aplicării regulamentelor de siguranță corespunzătoare și implementării dispozitivelor de siguranță, anumite riscuri reziduale nu pot fi evitate. Acestea includ:

- ◆ Vătămări cauzate de atingerea componentelor în rotire/mișcare.
- ◆ Vătămări cauzate în momentul schimbării componentelor, lamelor sau accesoriilor.
- ◆ Vătămări cauzate de utilizarea prelungită a unei unelte. La utilizarea unei unelte pe perioade prelungite, asigurați-vă că faceți pauze la intervale regulate.
- ◆ Afectarea auzului.
- ◆ Pericole asupra sănătății cauzate de inhalarea prafului rezultat în urma utilizării uneltei (exemplu: prelucrarea lemnului, în special a stejarului, fagului și MDF).

## Utilizare

**Avertisment!** Lăsați unealta să funcționeze în propriul său ritm. Nu supraîncărcați.

**Avertisment!** Înainte de efectuarea găurilor în pereți, podele sau plafoane, verificați poziționarea cablurilor și țevilor.

### Selectarea direcției de rotire (fig. F)

Pentru găurire, folosiți direcția de rotire înainte (în sensul acelor de ceasornic).

- ◆ Pentru a selecta direcția înainte, împingeți butonul înainte/înapoi (3) în poziția din stânga.
- ◆ Pentru a selecta direcția înapoi, împingeți butonul înainte/înapoi (3) în dreapta.

**Avertisment!** Nu schimbați niciodată direcția de rotire în timpul funcționării motorului.

### Selectarea modului de găurire

- ◆ Pentru efectuarea găurilor în zidărie, potriviți selectorul modului de găurire (4) în poziția **T**.
- ◆ Pentru găurirea în alte tipuri de materiale, potriviți selectorul modului de găurire în poziția **2**.

### Reglarea adâncimii de găurire (fig. G)

- ◆ Slăbiți mânerul lateral (7) rotind elementul de prindere în sens invers acelor de ceasornic.
- ◆ Potriviți limitatorul de adâncime (6) în poziția dorită. Adâncimea maximă de găurire este egală cu distanța dintre vârful burghiului și capătul din față al limitatorului de adâncime.
- ◆ Strângeți mânerul lateral rotind elementul de prindere în sensul acelor de ceasornic.

### Pornirea și oprirea

- ◆ Pentru a porni unealta, apăsați comutatorul de reglare a vitezei (1). Viteza uneltei depinde de cât de mult apăsați pe comutator. Ca regulă generală, folosiți viteze reduse pentru burghie cu diametru mare și viteze ridicate pentru burghie cu diametru mai mic.
- ◆ Pentru o funcționare continuă, apăsați butonul de blocare (2) și eliberați comutatorul de reglare a vitezei. Această opțiune este disponibilă numai la viteză maximă atât în modul de funcționare înainte cât și înapoi.
- ◆ Pentru a opri unealta, eliberați comutatorul de reglare a vitezei. Pentru a opri unealta atunci când vă aflați în modul de funcționare continuă, apăsați încă o dată pe comutatorul de reglare a vitezei și apoi eliberați-l.

## Accesorii

Performanța uneltei dvs. depinde de accesoriul utilizat. Accesoriile Black & Decker și Piranha sunt proiectate la standarde înalte de calitate și concepute pentru a îmbunătăți performanța uneltei dvs. Folosind aceste accesorii, veți obține rezultate optime cu unealta dvs.

## Întreținerea

Unealta dvs. Black & Decker a fost concepută pentru a opera o perioadă îndelungată de timp, cu un nivel minim de întreținere. Funcționarea satisfăcătoare continuă depinde de îngrijirea corespunzătoare a uneltei și de curățarea în mod regulat.

**Avertisment!** Înainte de efectuarea oricărei operații de întreținere, opriți și deconectați unealta.

- ◆ Curățați în mod regulat fantele de ventilare de pe unealtă folosind o perie moale sau o cârpă uscată.
- ◆ Curățați în mod regulat carcasa motorului folosind o cârpă umedă. Nu utilizați nicio soluție de curățare abrazivă sau pe bază de solvenți.
- ◆ Deschideți în mod regulat mandrina (dacă este montată) și îndepărtați praful din interior.

### Înlocuirea prizei de alimentare (numai pentru Regatul Unit și Irlanda)

Dacă trebuie instalată o priză nouă:

- ◆ Eliminați în siguranță priza veche.
- ◆ Conectați conductorul maro la borna sub tensiune din priza nouă.
- ◆ Conectați conductorul albastru la borna neutră.

**Avertisment!** Nu trebuie efectuată nicio conexiune la borna de împământare. Urmați instrucțiunile de montaj furnizate împreună cu prizele de bună calitate. Siguranță recomandată: 5 A.

## Protejarea mediului înconjurător



Colectarea separată. Acest produs nu trebuie să fie aruncat împreună cu gunoiul menajer.

În cazul în care constatați că produsul dvs. Black & Decker trebuie înlocuit sau în cazul în care nu vă mai este de folos, nu îl aruncați împreună cu gunoiul menajer. Prevedeți colectarea separată pentru acest produs.



Colectarea separată a produselor uzate și a ambalajelor permite reciclarea și refolosirea materialelor. Reutilizarea materialelor reciclate contribuie la prevenirea poluării mediului înconjurător și reduce cererea de materiale brute.

Este posibil ca regulamentele locale să prevadă colectarea separată a produselor electrice de uz casnic la centrele municipale de deșeuri sau de către comerciant atunci când achiziționați un produs nou.

Black & Decker pune la dispoziție o unitate pentru colectarea și reciclarea produselor Black & Decker când acestea au ajuns la sfârșitul perioadei de funcționare. Pentru a beneficia de acest serviciu, vă rugăm să returnați produsul dvs. la orice agent de reparații autorizat care îl va colecta pentru dvs.

Puteți verifica localizarea celui mai apropiat agent de reparații autorizat contactând biroul Black & Decker la adresa indicată în prezentul manual. Alternativ, o listă a agenților de reparații Black & Decker autorizați și detalii complete despre operațiile de service post-vânzare și despre datele de contact sunt disponibile pe Internet la adresa: [www.2helpU.com](http://www.2helpU.com).

## Specificație tehnică

|                              |                   | KR504RE | KR504CRES | KR504CRE | KR554RE | KR554CRES |
|------------------------------|-------------------|---------|-----------|----------|---------|-----------|
|                              |                   | TIP 2   | TIP 2     | TIP 2    | TIP 2   | TIP 2     |
| Tensiune de intrare          | V c.a.            | 230     | 230       | 230      | 230     | 230       |
| Putere absorbită             | W                 | 500     | 500       | 500      | 550     | 550       |
| Viteză în gol                | min <sup>-1</sup> | 0-2.800 | 0-2.800   | 0-2.800  | 0-2.800 | 0-2.800   |
| Capacitate maximă de găurire |                   |         |           |          |         |           |
| Oțel/beton                   | mm                | 10      | 13        | 13       | 13      | 13        |
| Lemn                         | mm                | 20      | 20        | 20       | 20      | 20        |
| Greutate                     | kg                | 1,4     | 1,6       | 1,6      | 2,0     | 2,0       |

Nivelul presiunii sonore conform cu EN 60745:  
Presiune sonoră ( $L_{PA}$ ) 97 dB(A), incertitudine (K)  
3 dB(A), Putere sonoră ( $L_{WA}$ ) 108 dB(A), incertitudine  
(K) 3 dB(A)

Valorile totale ale vibrațiilor (suma vectorială a trei direcții) conform cu EN 60745:  
Găurirea cu percuție în beton ( $a_{h,D}$ ) = 16,76 m/s<sup>2</sup>, incertitudine (K) = 1,5 m/s<sup>2</sup>, Găurirea în metal ( $a_{h,D}$ ) = 3,42 m/s<sup>2</sup>, incertitudine (K) = 1,5 m/s<sup>2</sup>

## Declarația de conformitate

DIRECTIVA UTILAJE



KR504RE, KR504CRE

KR504CRES, KR554RE, KR554CRES

Black & Decker declară că aceste produse descrise în „specificația tehnică” sunt conforme cu normele: 2006/42/CE, EN60745-1, EN60745-2-1

Pentru informații suplimentare, vă rugăm să contactați Black & Decker la următoarea adresă sau să consultați coperta din spate a manualului.

Subsemnatul este responsabil pentru întocmirea dosarului tehnic și face această declarație în numele Black & Decker

Kevin Hewitt  
Vicepreședintele  
Departamentului  
Internațional de Inginerie  
Black & Decker Europa,  
210 Bath Road, Slough,  
Berkshire, SL1 3YD  
01-04-2011

## Garanție

Black & Decker are încredere în calitatea produselor sale și oferă o garanție extraordinară. Această declarație de garanție completează și nu prejudiciază în niciun fel drepturile dvs. legale. Garanția este valabilă pe teritoriile Statelor Membre ale Uniunii Europene și în Zona Europeană de Comerț Liber.

În cazul în care un produs Black & Decker se defec-

tează datorită materialelor, manoperei defectuoase sau lipsei de conformitate, în termen de 24 de luni de la data achiziției, Black & Decker garantează înlocuirea componentelor defecte, repararea produselor supuse uzurii rezonabile sau înlocuirea unor astfel de produse pentru a asigura inconveniente minime pentru client, cu excepția cazurilor în care:

- ◆ Produsul a fost utilizat în scop comercial, profesional sau spre închiriere.
- ◆ Produsul a fost supus utilizării incorecte sau neglijenței.
- ◆ Produsul a suferit deteriorări cauzate de corpuri străine, substanțe sau accidente.
- ◆ S-a încercat efectuarea de operații de către persoane diferite de agenții de reparații autorizați sau de personalul de service Black & Decker.

Pentru a revendica garanția, va trebui să faceți dovada achiziției la vânzător sau la agentul de reparații autorizat. Puteți verifica localizarea celui mai apropiat agent de reparații autorizat contactând biroul Black & Decker la adresa indicată în prezentul manual. Alternativ, o listă a agenților de reparații Black & Decker autorizați și detalii complete despre operațiile de service post-vânzare și despre datele de contact sunt disponibile pe Internet la adresa: [www.2helpU.com](http://www.2helpU.com).

Vă rugăm să vizitați site-ul nostru [www.blackanddecker.co.uk](http://www.blackanddecker.co.uk) pentru a înregistra noul dvs. produs Black & Decker și pentru a fi informat cu privire la produsele noi și ofertele speciale. Informații suplimentare despre marca Black & Decker și despre gama noastră de servicii sunt disponibile la [www.blackanddecker.co.uk](http://www.blackanddecker.co.uk).

Stanley Black & Decker  
Phoenicia Business Center  
Strada Turturelelor, nr 11A, Etaj 6, Modul 15,  
Sector 3 București  
Telefon: +4021.320.61.04/05

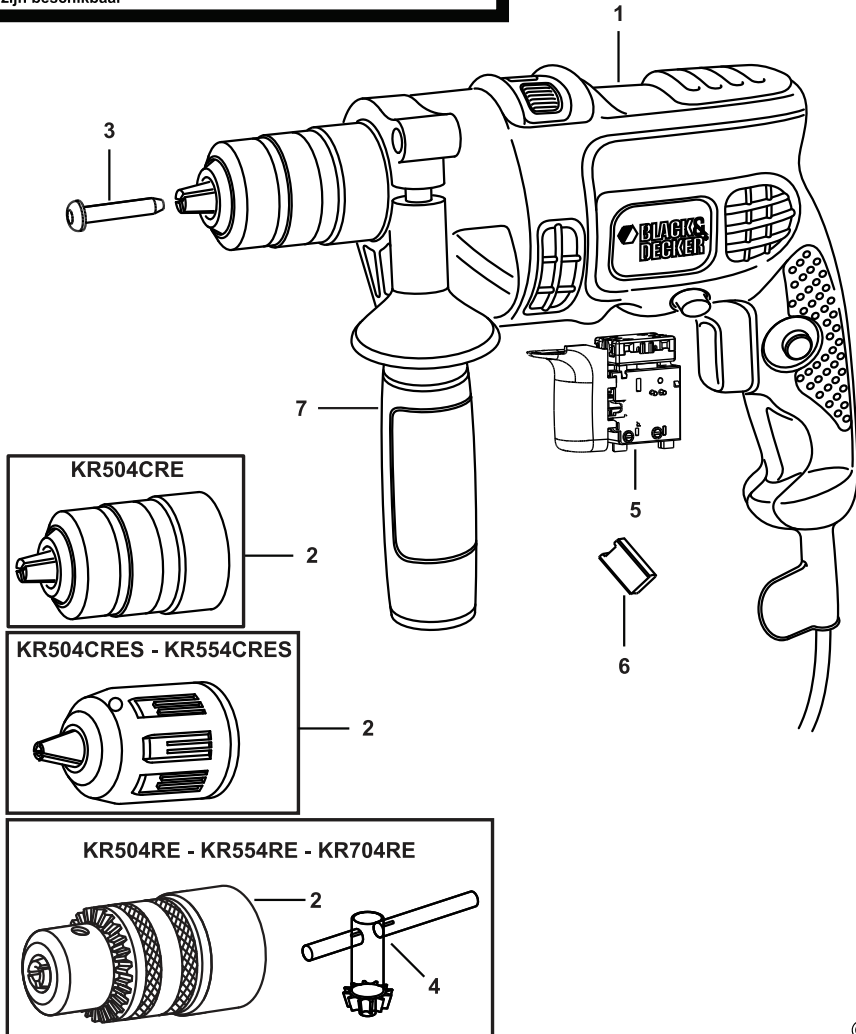




KR504RE - KR504CRE - KR504CRES  
KR554RE - KR554CRES - KR704RE

TYP.  
1 - 2

Partial support - Only parts shown available  
Nur die aufgeführten teile sind lieferbar  
Reparation partielle - Seules les pieces indiquees sont disponibles  
Supporto parziale - Sono disponibili soltanto le parti evidenziate  
Solo estan disponibles las peizas listadas  
So se encontram disponiveis as pecas listadas  
Gedeeltelijke ondersteuning - alleen de getoonde onderdelen  
zijn beschikbaar



E15879

[www.2helpU.com](http://www.2helpU.com)

09 - 03 - 11

©





