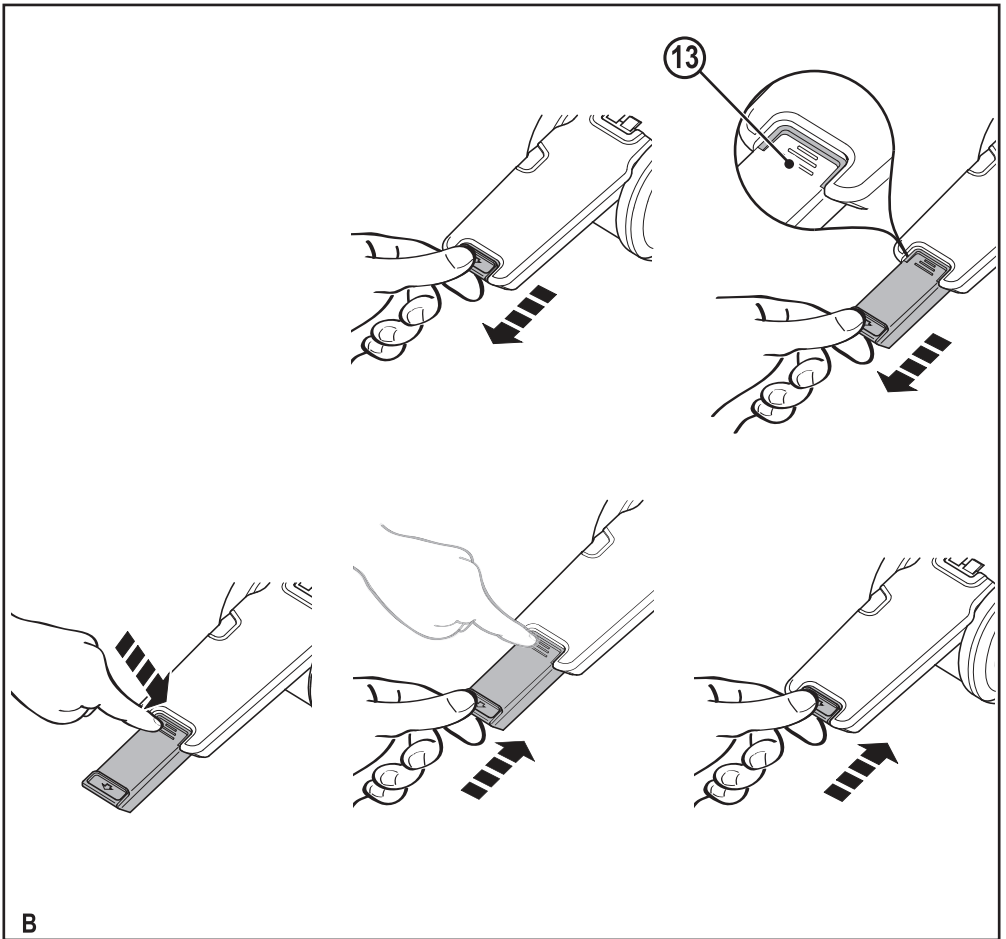
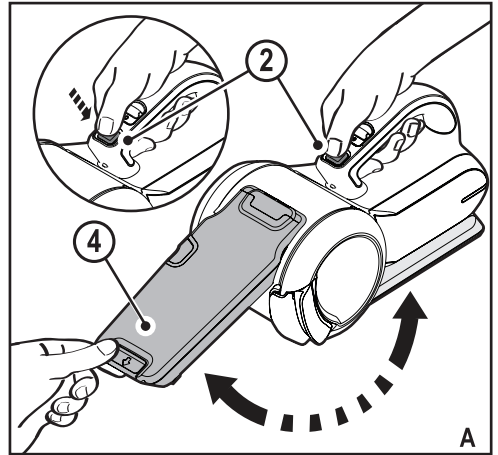
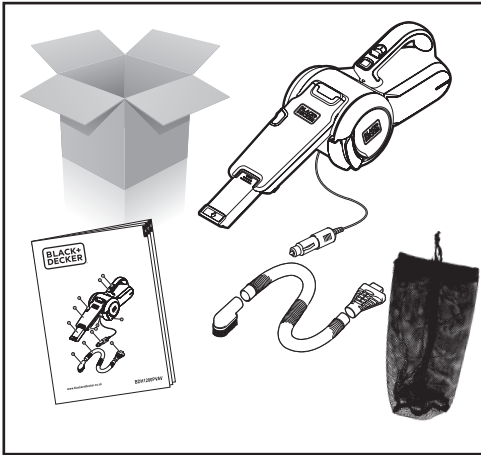
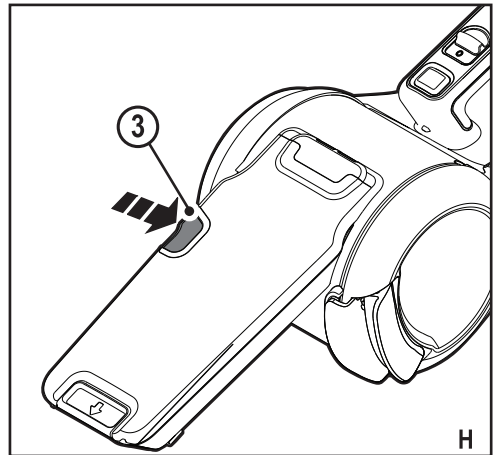
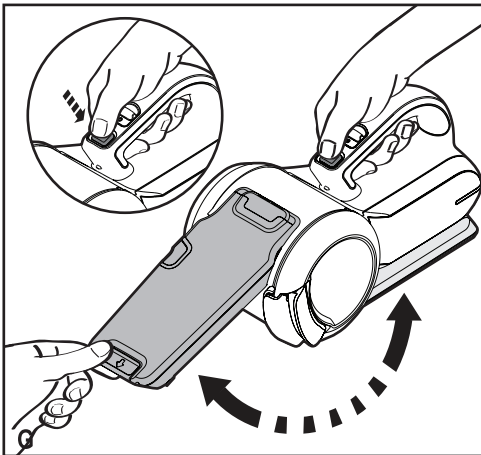
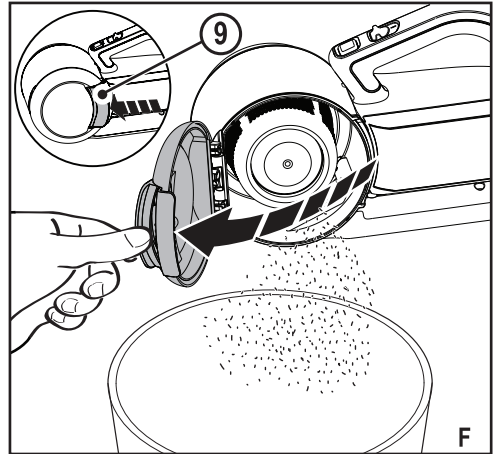
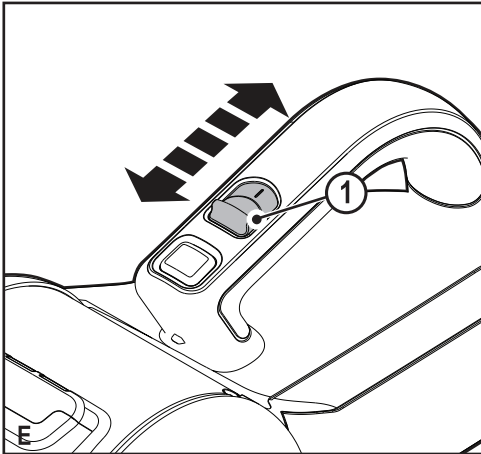
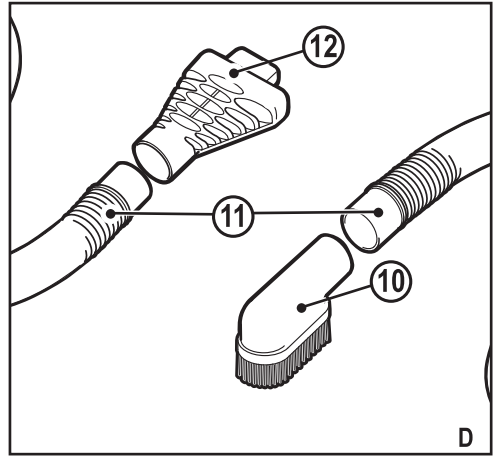
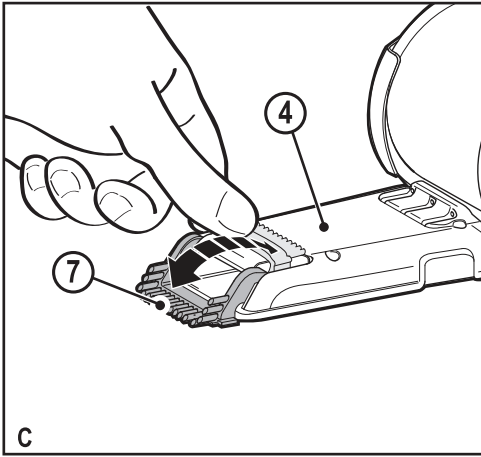
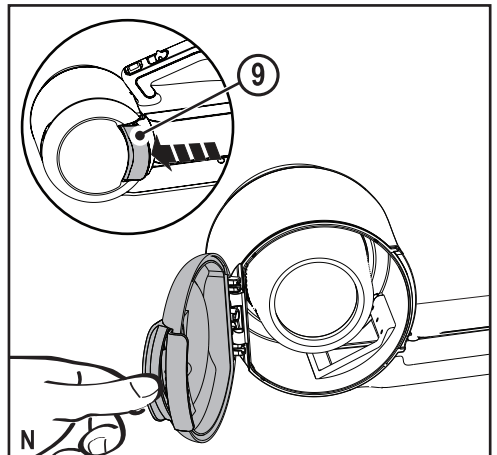
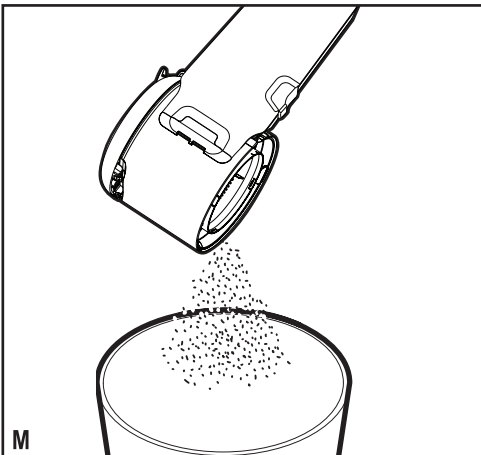
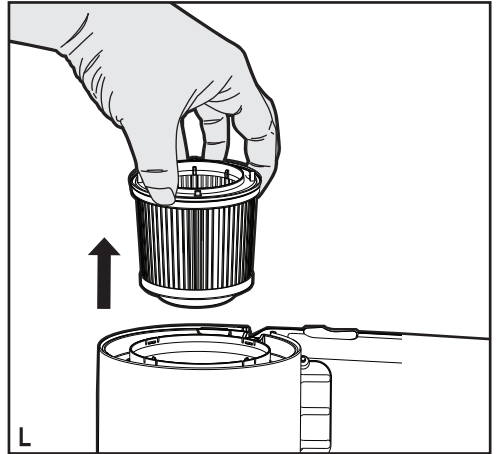
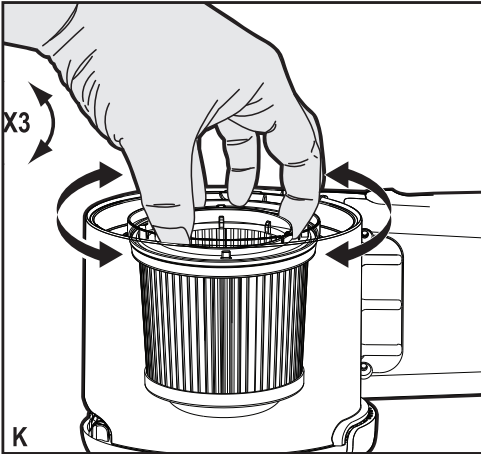
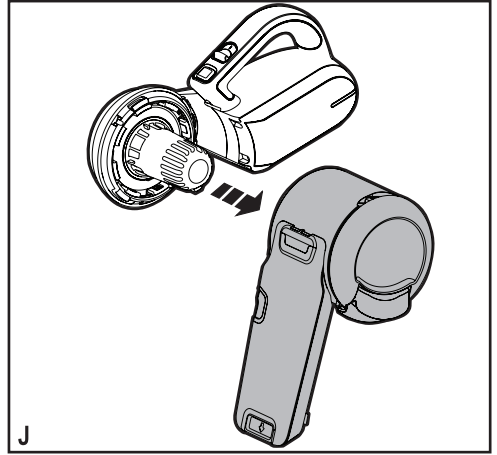
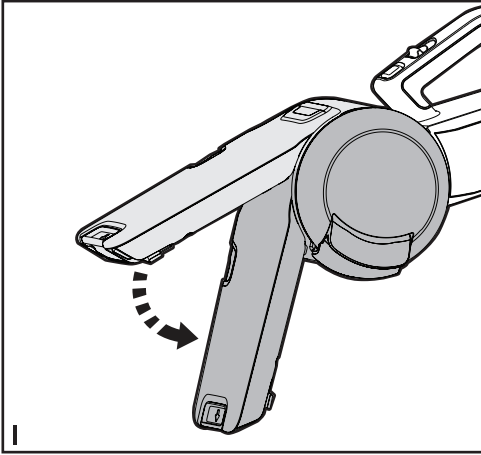
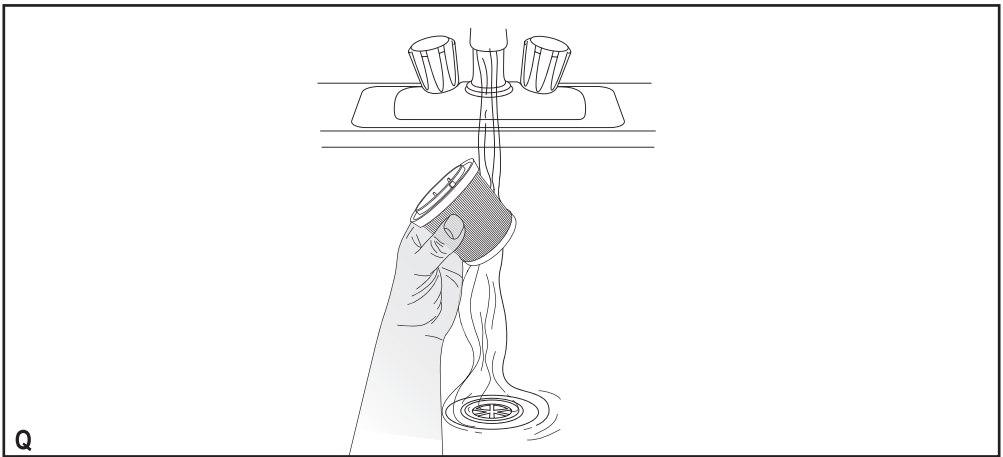
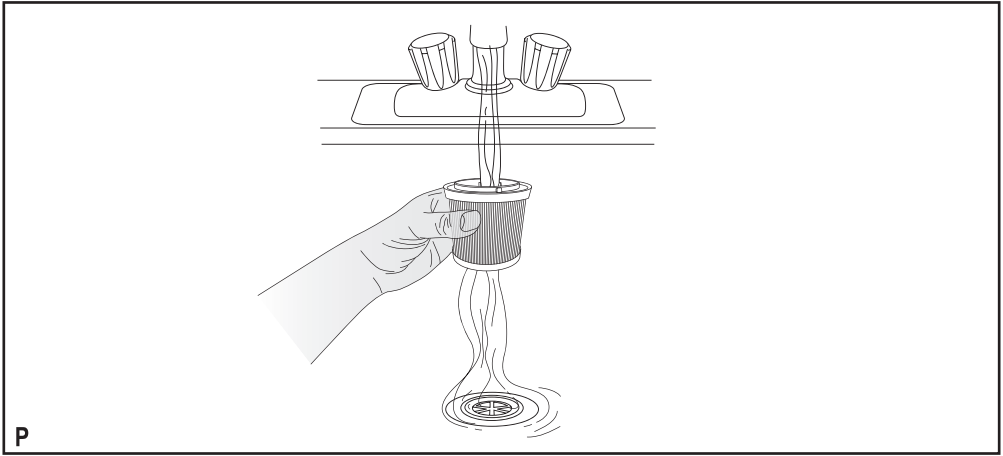
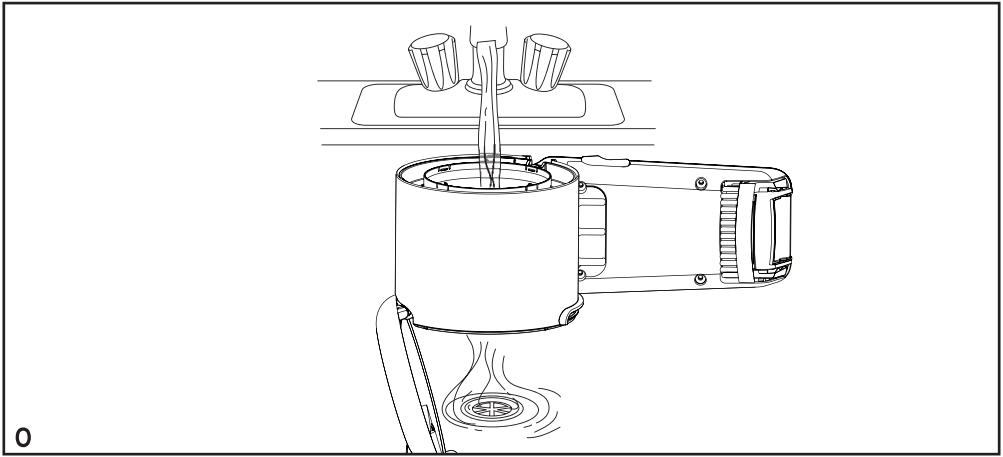


English	(Original instructions)	7
Deutsch	(Übersetzung der Originalanleitung)	11
Français	(Traduction des instructions d'origine)	16
Česky	(Přeloženo z původního návodu)	21
Magyar	(Fordítás az eredeti kezelési utasítás alapján készült)	26
Polski	(Tłumaczenie oryginalnej instrukcji)	30
Slovenčina	(Preložené z pôvodného návodu)	35
Русский язык	(Перевод с оригинала инструкции)	40
Українська	(Переклад оригінальних інструкцій)	46
Türkçe	(Çevirisi orijinal talimatlardan yapılmıştır)	52









Intended use

Your BLACK+DECKER PV1200AV Dustbuster® auto car vacuum cleaner has been designed for light dry vacuum cleaning purposes. This appliance is powered from a car electrical system and connected by the cigarette lighter socket. This appliance is intended for domestic use only.

Safety instructions

Warning! Read all safety warnings and all instructions. Failure to follow the warnings and instructions listed below may result in electric shock, fire and/or serious injury.

- ◆ Read all of this manual carefully before using the appliance.
- ◆ The intended use is described in this manual. The use of any accessory or attachment or the performance of any operation with this appliance other than those recommended in this instruction manual may present a risk of personal injury.
- ◆ Retain this manual for future reference
- ◆ Do not immerse the appliance in water.
- ◆ Never pull the lead to disconnect the appliance from the socket. Keep the lead away from heat, oil and sharp edges.
- ◆ This appliance can be used by children aged from 8 years and above and persons with reduced physical, sensory or mental capabilities or lack of experience and knowledge. If they have been given supervision or instruction concerning use of the appliance in a safe way and understand the hazards involved. Children shall not play with the appliance. Cleaning and user maintenance shall not be made by children without supervision.
- ◆ The appliance is only to be used with the power supply unit provided with the appliance.
- ◆ The appliance must only be supplied at safety extra low voltage corresponding to the marking on the appliance.

Using Your Appliance

- ◆ Do not use the appliance to pick up liquids or any materials that could catch fire.
- ◆ Do not use the appliance near water.

Inspection and repairs

- ◆ Before use, check the appliance for damaged or defective parts. Check for breakage of parts,

damage to switches and any other conditions that may affect its operation.

- ◆ Do not use the appliance if any part is damaged or defective.
- ◆ Have any damaged or defective parts repaired or replaced by an authorized repair agent.
- ◆ Regularly check the lead for damage.
Replace the the lead if it is damaged or defective.
- ◆ Never attempt to remove or replace any parts other than those specified in this manual.

Additional Safety Instructions

Residual Risks

Additional residual risks may arise when using the tool which may not be included in the enclosed safety warnings. These risks can arise from misuse, prolonged use etc.

Even with the application of the relevant safety regulations and the implementation of safety devices, certain residual risks can not be avoided. These include:

- ◆ Injuries caused by touching any moving parts.

- ◆ Injuries caused by touching any hot parts.
- ◆ Injuries caused when changing any parts or accessories.
- ◆ Injuries caused by prolonged use of the appliance. When using any appliance for prolonged periods ensure you take regular breaks.

Electrical safety

The appliance is designed for use with 12 V negative ground vehicle battery systems.

Warning! The cigarette lighter connector is fitted with a non-serviceable safety fuse. The fuse may operate in the event of a fault. If this occurs the fuse must be replaced together with the connector and cable by the manufacturer or an authorised BLACK+DECKER Service Centre in order to avoid a hazard.

Warning! Do not operate the appliance with systems which have positive ground or a different voltage.

Features

This appliance includes some or all of the following features.

1. On / Off switch
2. Nozzle rotate button
3. Bowl release button
4. Nozzle

5. Crevice tool
6. Cigarette lighter connector
7. Brush tool
8. Removable dust bowl
9. Dust bowl door release
10. Right angle brush tool
11. Hose
12. Hose connector

Assembly

Adjusting the Nozzle (fig. A, B)

- ◆ The nozzle (4) is stored under the appliance. To adjust for use, press the nozzle rotate button (2) and rotate the nozzle to the required position.
- ◆ Release the nozzle rotate button (2) to lock the nozzle (4) in position.
- ◆ The dust nozzle (4) can be extended by pulling the crevice tool (5) until it locks into position.
- ◆ The crevice tool can be retracted by pressing the button (13) and pushing the crevice tool (5) back into the nozzle.
- ◆ The nozzle (4) should be returned to the storage position under the appliance after use.

Using the built in brush (fig. C)

- ◆ The built in brush (7) is located beneath the nozzle (4) and can be rotated and locked into position for use.

Fitting the accessories (fig D)

The appliance is supplied with the following accessories:

- ◆ A right angle brush tool (10) for upholstery
- ◆ An extension hose (11)
- ◆ A hose connector (12)

To fit an accessory, proceed as follows:

- ◆ Fit the hose connector (11) onto the nose of the appliance and attach one end of the hose (12) to the connector.
- ◆ Attach the right-angled brush tool (10) to the other end of the hose.
- ◆ When not in use, the accessories can be stored in the storage bag (Provided).

Use

Connecting to the vehicle's power supply

- ◆ Make sure that the appliance is switched off.
- ◆ Remove the cigarette lighter from it's socket.
- ◆ Plug the connector (6) into the cigarette lighter socket.

Switching on and off (fig. E)

- ◆ To switch on, slide the on/off switch (1) forward.
- ◆ To switch off, slide the on/off switch back.

The appliance can be used for periods of up to 30 minutes without noticeably affecting the power of a normally charged car battery in good condition.

Warning! Extended use will drain the battery power. Do not run the vehicle's engine while cleaning as this can shorten the life of the appliance.

Emptying (fig. F)

- ◆ Press the dust bowl release lever (9).
- ◆ Proceed to empty the contents of the dust bowl (8) into a suitable container.

Cleaning and maintenance

Cleaning the dust bowl and filters (fig. G, H, I, J, K, L, M, N, O, P, Q)

- ◆ Press the nozzle rotate button (2) and rotate the nozzle to the position shown in (fig.G).
- ◆ Press the bowl release button (3) (fig. H)
- ◆ Rotate nozzle down (fig. I)
- ◆ Separate nozzle and dust bowl from appliance (fig. J).
- ◆ Clean the filter by rotating 3 times counterclockwise (fig. K).
- ◆ Lift the filter from the dust bowl (fig. L) and brush off any loose dust.
- ◆ Empty any remaining dust from the dust bowl (fig. M).
- ◆ Ensure the dust bowl is open (fig. N).
- ◆ Rinse out the dustbowl with warm soapy water (fig. O).
- ◆ Wash the filters with warm soapy water (fig. P, Q).
- ◆ Make sure the filters are dry
- ◆ Refit the filters onto the appliance twisting them clockwise until they lock into place.
- ◆ Close the dustbowl door. Make sure the release latch (9) clicks into place.

Warning! Never use the appliance without the filters. Optimum dust collection will only be achieved with clean filters.

Replacing the filters

The filters should be replaced every 6 to 9 months and whenever worn or damaged. Replacement filters are available from your BLACK+DECKER dealer (cat. no VF50)

- ◆ Remove the old filters as described above.

- ◆ Fit the new filters as described above.

Protecting the environment



Separate collection. This product must not be disposed of with normal household waste.

Should you find one day that your BLACK+DECKER product needs replacement, or if it is of no further use to you, do not dispose of it with household waste. Make this product available for separate collection.



Separate collection of used products and packaging allows materials to be recycled and used again. Re-use of recycled materials helps prevent environmental pollution and reduces the demand for raw materials.

Local regulations may provide for separate collection of electrical products from the household, at municipal waste sites or by the retailer when you purchase a new product.

BLACK+DECKER provides a facility for the collection and recycling of BLACK+DECKER products once they have reached the end of their working life. To take advantage of this service please return your product to any authorised repair agent who will collect them on our behalf.

You can check the location of your nearest authorised repair agent by contacting your local BLACK+DECKER office at the address indicated in this manual. Alternatively, a list of authorised BLACK+DECKER repair agents and full details of our after-sales service and contacts are available on the Internet at: www.2helpU.com.

Technical Data

	PV1200AV
Voltage	V 12
Weight	kg 1.53

Guarantee

Black & Decker is confident of the quality of its products and offers an outstanding guarantee for professional users of the product. This guarantee statement is in addition to and in no way prejudices your contractual rights as a private non-professional user. The guarantee is valid within the territories of the Member States of the European Union and the European Free Trade Area.

ONE-YEAR FULL WARRANTY

If your Black & Decker product becomes

defective due to faulty materials or workmanship within 12 months from the date of purchase, Black & Decker guarantees to replace all defective parts free of charge or – at our discretion – replace the unit free of charge provided that:

- ◆ The product has not been misused and has been used in accordance with the instruction manual.
- ◆ The product has been subject to fair wear and tear;
- ◆ Repairs have not been attempted by unauthorised persons;
- ◆ Proof of purchase is produced.
- ◆ The Black & Decker product is returned complete with all original components.

If you wish to make a claim, contact your seller or check the location of your nearest authorised BLACK+DECKER repair agent in the BLACK+DECKER catalogue or contact your local BLACK+DECKER office at the address indicated in this manual. A list of authorised BLACK+DECKER repair agents and full details of our after sales service is available on the internet at: www.blackanddecker.co.uk.

Bestimmungsgemäße Verwendung

Der Autostaubsauger BLACK+DECKER PV1200AV Dustbuster® wurde zum Saugen von leichtem, trockenem Schmutz entwickelt. Das Gerät wird über die Elektrik des Autos betrieben und an die Zigarettenanzünderbuchse angeschlossen. Dieses Gerät ist nicht für den gewerblichen Einsatz vorgesehen.

Sicherheitshinweise



Warnung! Lesen

Sie sämtliche Sicherheitswarnungen und Anweisungen. Das Nichtbeachten der unten aufgeführten Warnhinweise und Anweisungen kann zu elektrischem Schlag, Brand und/oder schweren Verletzungen führen.

- ◆ Lesen Sie vor der Verwendung des Geräts die Anleitung komplett durch.
- ◆ Der Verwendungszweck ist in dieser Anleitung beschrieben. Die Verwendung von Zubehör oder Anbauteilen oder die Verwendung des Geräts für andere Zwecke als die in dieser Anleitung empfohlenen Zwecke kann zu Verletzungen führen.
- ◆ Bewahren Sie die Anleitung zum späteren Nachschlagen auf.

Verwendung des Geräts

- ◆ Benutzen Sie das Gerät nicht zum Aufsaugen entzündlicher Flüssigkeiten oder Materialien.
- ◆ Betreiben Sie das Gerät nicht in der Nähe von Wasser.
- ◆ Tauchen Sie das Gerät nicht in Wasser.
- ◆ Ziehen Sie den Stecker nicht am Kabel aus der Steckdose. Halten Sie das Kabel fern von starker Hitze, Öl und scharfen Gegenständen.
- ◆ Dieses Gerät kann von Kindern ab 8 Jahren verwendet werden, ebenso von Personen mit eingeschränkten körperlichen oder geistigen Fähigkeiten oder eingeschränkter Sinneswahrnehmung oder mangelnder Erfahrung oder Fachwissen. Dies ist möglich, wenn diese Personen in der sicheren Verwendung dieses Geräts unterrichtet wurden und die potenziellen Gefahren verstehen. Kinder dürfen nicht mit dem Gerät spielen. Reinigung und Wartungsarbeiten dürfen von Kindern nur unter Aufsicht durchgeführt werden.

- ◆ Das Gerät darf nur mit dem im Lieferumfang enthaltenen Netzteil betrieben werden.
- ◆ Das Gerät darf nur mit der auf dem Gerät angegebenen Sicherheitskleinspannung (Safety Extra Low Voltage, SELV) betrieben werden.

Inspektion und Reparaturen

- ◆ Überprüfen Sie das Gerät vor der Verwendung auf beschädigte oder fehlerhafte Teile. Untersuchen Sie es auf Brüche an Teilen, Beschädigungen von Schaltern und sonstige Zustände, die den Betrieb beeinflussen könnten.
- ◆ Verwenden Sie das Gerät nicht, wenn Teile beschädigt oder fehlerhaft sind.
- ◆ Lassen Sie beschädigte oder fehlerhafte Teile von autorisiertem Personal reparieren oder austauschen.
- ◆ Überprüfen Sie das Kabel in regelmäßigen Abständen auf Beschädigungen. Tauschen Sie das Kabel aus, wenn es beschädigt oder defekt ist.
- ◆ Entfernen oder ersetzen Sie niemals andere Teile als die in

dieser Anleitung beschriebenen.

Zusätzliche Sicherheitshinweise

Restrisiken

Bei der Verwendung des Werkzeugs können zusätzliche Restrisiken entstehen, die möglicherweise nicht in den beigefügten Sicherheitswarnhinweisen aufgeführt werden. Diese Risiken bestehen beispielsweise bei Missbrauch oder längerem Gebrauch des Geräts.

Auch bei der Einhaltung der entsprechenden Sicherheitsvorschriften und der Verwendung aller Sicherheitsgeräte bestehen weiterhin bestimmte Restrisiken. Diese werden im Folgenden aufgeführt:

- ◆ Verletzungen, die durch das Berühren von sich bewegenden Teilen verursacht werden.
- ◆ Verletzungen, die durch das Berühren von erhitzten Teilen verursacht werden.
- ◆ Verletzungen, die durch das Austauschen von Teilen oder Zubehör verursacht werden.

- ◆ Verletzungen, die durch längeren Gebrauch des Geräts verursacht werden. Legen Sie bei längerem Gebrauch regelmäßige Pausen ein.

Elektrische Sicherheit

Das Gerät ist nur für den Gebrauch mit einer negativ geerdeten 12 V-Fahrzeuggatterie geeignet.

Warnung! Der Anschluss für den Zigarettenanzünder ist mit einer nicht wartungsfähigen Schutzsicherung ausgestattet. Die Sicherung wird bei einer Fehlfunktion möglicherweise ausgelöst. In diesem Fall muss die Sicherung zusammen mit dem Stecker und dem Kabel vom Hersteller oder einer BLACK+DECKER Vertragswerkstatt ausgetauscht werden, um eine mögliche Gefährdung zu vermeiden.

Warnung! Das Gerät darf nicht an positiv geerdete Systeme oder an Systeme mit anderen elektrischen Spannungen angeschlossen werden.

Merkmale

Dieses Gerät verfügt über einige oder alle der folgenden Merkmale:

1. Ein-/Ausschalter
2. Schwenktaste für Saugöffnung
3. Entriegelungstaste für den Auffangbehälter
4. Saugöffnung
5. Fugendüse
6. Anschluss für den Zigarettenanzünder
7. Polsterbürste
8. Abnehmbarer Staubbehälter
9. Staubbehälterentriegelung
10. Rechtwinklige Polsterdüse
11. Saugschlauch
12. Saugschlauchanschluss

Montage

Einstellung der Düse (Abb. A, B)

- ◆ Die Düse (4) wird unter dem Gerät aufbewahrt. Drücken Sie zur Einstellung die Schwenktaste für die Düse (2) und drehen Sie die Düse in die erforderliche Position.
- ◆ Lassen Sie die Schwenktaste für die Düse (2) los, um die Düse (4) zu arretieren.
- ◆ Die Staubdüse (4) kann verlängert werden. Ziehen Sie hierzu die Fugendüse (5) heraus, bis diese einrastet.
- ◆ Die Fugendüse kann zurückgezogen werden, indem Sie die Taste (13) drücken und die Fugendüse (5) zurück in die Saugöffnung schieben.
- ◆ Nach dem Gebrauch des Geräts sollte die Düse (4) wieder an der Aufbewahrungsposition unter dem Gerät verstaut werden.

Verwendung der eingebauten Bürste (Abb. C)

- ◆ Die eingebaute Bürste (7) befindet sich unter der Düse (4) und kann zur Verwendung gedreht und arretiert werden.

Anbringen des Zubehörs (Abb. D)

Zum Lieferumfang des Geräts gehört folgendes Zubehör:

- ◆ Eine rechtwinklige Polsterdüse (10) für Autopolster
- ◆ Ein Saugschlauch (11)
- ◆ Ein Saugschlauchanschluss (12)

So bringen Sie ein Zubehörteil an:

- ◆ Setzen Sie den Saugschlauchanschluss (12) auf die Saugöffnung des Geräts und verbinden Sie ein Ende des Saugschlauchs (11) mit dem Saugschlauchanschluss.
- ◆ Schließen Sie die rechtwinklige Polsterdüse (10) am anderen Ende des Schlauchs an.
- ◆ Bei Nichtgebrauch können die Zubehörteile

im mitgelieferten Aufbewahrungsbeutel aufbewahrt werden.

Verwendung

Anschluss an die Stromversorgung des Fahrzeugs

- ◆ Vergewissern Sie sich, dass das Gerät ausgeschaltet ist.
- ◆ Nehmen Sie den Zigarettenanzünder aus der Steckdose.
- ◆ Stecken Sie den Stecker (6) in die Zigarettenanzünderbuchse.

Ein- und Ausschalten (Abb. E)

- ◆ Zum Einschalten des Geräts schieben Sie den Ein-/Aus- Schalter (1) nach vorn.
- ◆ Zum Ausschalten des Geräts schieben Sie den Ein-/Aus- Schalter zurück.

Das Gerät kann bis zu 30 Minuten benutzt werden, ohne dass es die Leistung einer normal aufgeladenen Fahrzeugbatterie in gutem Zustand beeinträchtigt.

Warnung! Bei übermäßigem Gebrauch entlädt sich die Batterie schneller. Schalten Sie während des Saugens den Motor des Fahrzeugs aus. Ansonsten kann die Lebensdauer des Geräts verringert werden.

Entleerung (Abb. F)

- ◆ Drücken Sie Staubbehälterentriegelung (9).
- ◆ Entleeren Sie daraufhin den Inhalt des Staubbehälters (8) in einen geeigneten Behälter.

Reinigung und Pflege

Reinigung des Staubbehälters und der Filter (Abb. G, H, I, J, K, L, M, N, O, P, Q)

- ◆ Drücken Sie die Schwenktaste für die Düse (2) und drehen Sie die Düse auf die in Abb. G gezeigte Position.
- ◆ Drücken Sie die Entriegelungstaste des Staubbehälters (3) (Abb. H)
- ◆ Drehen Sie die Düse nach unten (Abb. I)
- ◆ Trennen Sie Düse und Staubbehälter vom Gerät (Abb. J).
- ◆ Reinigen Sie den Filter, indem Sie ihn 3 Mal gegen den Uhrzeigersinn drehen (Abb. K).
- ◆ Heben Sie den Filter aus dem Staubbehälter (Abb. L) und bürsten Sie Staubreste ab.
- ◆ Leeren Sie Staubreste aus dem Staubbehälter (Abb. M).
- ◆ Stellen Sie sicher, dass der Staubbehälter geöffnet ist (Abb. N).

- ◆ Spülen Sie den Staubbehälter in warmer Seifenlauge aus (Abb. O).
- ◆ Spülen Sie die Filter in warmer Seifenlauge aus (Abb. P, Q).
- ◆ Lassen Sie die Filter anschließend vollständig trocknen.
- ◆ Bringen Sie die Filter wieder am Gerät an. Drehen Sie die Filter dazu im Uhrzeigersinn, bis sie einrasten.
- ◆ Schließen Sie die Klappe des Staubbehälters. Achten Sie darauf, dass die Entriegelung (9) hörbar einrastet.

Warnung! Betreiben Sie das Gerät nie ohne Filter. Die beste Reinigungswirkung erzielen Sie bei sauberen Filtern.

Ersetzen der Filter

Die Filter sollten alle 6 bis 9 Monate ersetzt werden, bei sichtbaren Verschleißspuren oder Beschädigungen auch früher. Ersatzfilter erhalten Sie im BLACK+DECKER Fachhandel (Katalognr. VF50)

- ◆ Entfernen Sie die alten Filter wie oben beschrieben.
- ◆ Bringen Sie die neuen Filter wie oben beschrieben an.

Umweltschutz



Getrennte Entsorgung. Dieses Produkt darf keinesfalls mit dem Hausmüll entsorgt werden.

Sollten Sie Ihr BLACK+DECKER Produkt eines Tages ersetzen oder nicht mehr benötigen, entsorgen Sie es nicht mit dem Hausmüll. Führen Sie das Produkt einer getrennten Sammlung zu.



Durch die getrennte Sammlung von ausgedienten Produkten und Verpackungsmaterialien können Rohstoffe recycelt und wiederverwendet werden. Die Wiederverwendung aufbereiteter Materialien trägt zur Vermeidung von Umweltverschmutzung bei und senkt den Rohstoffbedarf.

Die Verordnung zur Abfallentsorgung Ihrer Gemeinde sieht möglicherweise vor, dass Elektrogeräte getrennt vom Hausmüll gesammelt, an der örtlichen Abfallentsorgungseinrichtung abgegeben oder beim Kauf eines neuen Produkts vom Fachhandel zur Entsorgung angenommen werden müssen.

BLACK+DECKER nimmt Ihre ausgedienten BLACK+DECKER Geräte gern zurück und sorgt

für eine umweltfreundliche Entsorgung bzw. Wiederverwertung. Um diese Dienstleistung in Anspruch zu nehmen, geben Sie das Gerät bitte bei einer autorisierten Reparaturwerkstatt ab, die für uns die Einsammlung übernimmt.

Die Adresse der zuständigen Niederlassung von BLACK+DECKER steht in dieser Anleitung. Dort teilt man Ihnen gerne die nächstgelegene Vertragswerkstatt mit. Eine Liste der Vertragswerkstätten und aller Kundendienststellen von BLACK+DECKER sowie der zuständigen Ansprechpartner finden Sie auch im Internet unter: www.2helpU.com.

unter der in dieser Betriebsanleitung angegebenen Adresse in Verbindung. Eine Liste der autorisierten BLACK+DECKER Kundendienstwerkstätten und vollständige Informationen über unseren Kundendienst finden Sie im Internet unter: www.blackanddecker.de.

Technische Daten

PV1200AV	
Spannung	V 12
Gewicht	kg 1,53

Garantie

Black & Decker ist von der Qualität seiner Produkte überzeugt und bietet professionellen Benutzern eine hervorragende Garantie. Diese Garantieerklärung ist eine Ergänzung Ihrer vertraglichen Rechte als privater Benutzer und wirkt sich in keiner Weise negativ darauf aus. Diese Garantie gilt innerhalb der Staatsgebiete der Mitgliedstaaten der Europäischen Union und der Europäischen Freihandelszone.

EINJÄHRIGE GARANTIE

Wenn Ihr Black & Decker-Produkt wegen Material- oder Produktionsmängeln innerhalb von 12 Monaten ab Kauf einen Fehler aufweist, garantiert Black & Decker den kostenlosen Austausch aller fehlerhaften Teile oder, nach unserer Wahl, die kostenlose Wandlung des Gerätes unter den folgenden Bedingungen:

- ◆ das Produkt nicht falsch genutzt und es entsprechend der Anleitung verwendet wurde,
- ◆ das Produkt nicht dem üblichen Verschleiß unterworfen ist,
- ◆ keine Reparaturen durch nicht autorisierte Personen versucht wurden,
- ◆ ein Kaufnachweis vorgelegt wird,
- ◆ Das Black & Decker-Produkt wird vollständig mit allen Originalkomponenten zurückgegeben.

Wenn Sie einen Anspruch geltend machen möchten, setzen Sie sich mit Ihrem Händler in Verbindung oder finden Sie die nächste BLACK+DECKER Kundendienstwerkstatt im BLACK+DECKER Katalog oder setzen Sie sich mit der lokalen BLACK+DECKER Geschäftsstelle

Usage prévu

L'aspirateur pour voiture BLACK+DECKER Dustbuster® PV1200AV est conçu pour les petits travaux de nettoyage. Cet appareil est alimenté par un système électrique automobile et connecté à un allume-cigare. Cet appareil est destiné à une utilisation exclusivement domestique.

Consignes de sécurité

Avertissement ! Lire tous les avertissements et toutes les consignes de sécurité.

Tout manquement au respect des avertissements et des instructions indiqués ci-dessous peut entraîner un choc électrique, un incendie et/ou de graves blessures.

- ◆ Lisez attentivement toutes les instructions contenues dans ce manuel avant d'utiliser l'appareil.
- ◆ L'utilisation prévue est décrite dans ce manuel d'instructions. L'utilisation d'accessoires ou la réalisation de travaux avec ce produit autres que ceux recommandés dans le présent manuel pourrait entraîner un risque de blessures personnelles.
- ◆ Conservez ce manuel pour pouvoir vous y référer dans le futur.

Utilisation de l'appareil

- ◆ N'utilisez pas cet appareil pour aspirer des liquides ou des matériaux qui pourraient prendre feu.
- ◆ N'utilisez pas cet appareil près d'une source d'eau.
- ◆ N'immergez pas l'appareil dans l'eau.
- ◆ Ne tirez jamais sur le fil électrique pour le débrancher. Maintenez le câble éloigné de toute source de chaleur, de zones graisseuses et de bords tranchants.
- ◆ Cet appareil peut être utilisé par des enfants âgés de 8 ans ou plus et des personnes ayant des déficiences physiques, mentales ou sensorielles. Cette consigne s'applique aux personnes ayant reçu les instructions appropriées d'utilisation fiable et ayant connaissance des dangers existants.
- ◆ Ne laissez pas les enfants jouer avec l'appareil. Les enfants ne peuvent en aucun cas assurer le nettoyage et la maintenance sans surveillance.

- ◆ Cet appareil doit exclusivement être utilisé avec l'alimentation fournie d'origine.
- ◆ L'appareil doit exclusivement être alimenté à la basse tension supplémentaire de sécurité correspondant à celle indiquée sur l'appareil.

Inspection et réparations

- ◆ Vérifiez que l'appareil ne comporte aucune pièce endommagée ou défectueuse avant utilisation. Contrôlez l'absence de pièces cassées, d'interrupteurs endommagés ou de toute autre situation pouvant affecter son fonctionnement.
- ◆ N'utilisez pas l'appareil s'il comporte une pièce endommagée ou défectueuse.
- ◆ Faites réparer ou remplacer toute pièce endommagée ou défectueuse par un réparateur agréé.
- ◆ Vérifiez régulièrement l'état du fil électrique. Si le fil est endommagé ou défectueux, remplacez-le.
- ◆ N'essayez jamais de retirer ou de réparer des pièces autres que celles spécifiées dans le présent manuel.

Consignes de sécurité supplémentaires

Risques résiduels

Des risques résiduels supplémentaires peuvent survenir lors de l'utilisation de l'outil qui peuvent ne pas être compris dans les présentes consignes de sécurité. Ces risques peuvent survenir si l'appareil est mal utilisé, en cas d'utilisation prolongée, etc.

Malgré le respect des normes de sécurité correspondantes et la présence de dispositifs de sécurité, les risques résiduels suivants ne peuvent être évités : Ceci comprend :

- ◆ Les blessures dues au contact avec une pièce mobile.
- ◆ Les blessures dues au contact avec des pièces brûlantes.
- ◆ Les blessures survenues en changeant des pièces ou des accessoires.
- ◆ Les blessures dues à l'utilisation prolongée de l'appareil. Une utilisation prolongée de l'appareil nécessite des pauses régulières.

Sécurité électrique

L'appareil est conçu pour une utilisation avec les systèmes de

batterie de véhicule de masse négative 12 V.

Avertissement ! Le connecteur de l'allume-cigare est conçu avec un fusible de sécurité non réparable. Le fusible peut fonctionner en cas de défaillance. Si cela se produit, le fusible doit être remplacé avec le connecteur et le câble par le fabricant ou par un Centre de réparation agréé BLACK+DECKER pour éviter tout risque.

Avertissement ! Ne faites pas fonctionner l'appareil avec les systèmes ayant une masse positive ou une tension différente.

Caractéristiques

Cet appareil comprend certaines des caractéristiques suivantes ou leur intégralité.

1. Bouton marche/arrêt
2. Bouton de rotation de l'embout
3. Bouton de dégagement du récipient à poussière
4. Embout
5. Suceur plat
6. Connecteur de l'allume-cigare
7. Petite brosse
8. Récipient à poussière amovible
9. Déverrouillage de la porte du récipient à poussière
10. Brosse en angle droit
11. Flexible
12. Raccord de flexible

Assemblage

Ajustement de l'embout (figures A, B)

- ◆ L'embout (4) est rangé sous l'appareil. Appuyez sur le bouton de rotation de l'embout (2) et tournez l'embout dans la position désirée.

- ◆ Libérez le bouton de rotation de l'embout (2) pour enclencher l'embout (4).
- ◆ L'embout à poussière (4) peut être rallongé en tirant le suceur plat (5) jusqu'à l'enclenchement.
- ◆ Le suceur plat peut être rétracté en appuyant sur le bouton (13) et en poussant le suceur plat (5) à l'intérieur de l'embout.
- ◆ L'embout (4) doit être rangé sous l'appareil après utilisation.

Utilisation de la brosse intégrée (figure C)

- ◆ La brosse intégrée (7) est placée sous l'embout (4) et peut être tournée et enclenchée.

Fixation des accessoires (figure D)

Les accessoires suivants sont disponibles :

- ◆ Une brosse en angle droit (10) pour les tissus d'ameublement
- ◆ Une rallonge flexible (11)
- ◆ Un raccord de flexible (12)

Pour mettre en place un accessoire, effectuez ce qui suit :

- ◆ Fixez le raccord (12) sur l'embout de l'appareil et un bout du flexible (11) sur le raccord.
- ◆ Fixez la brosse en angle droit (10) à l'autre bout du flexible.
- ◆ Quand ils ne sont pas utilisés, les accessoires peuvent être rangés dans le sac de rangement (fourni).

Utilisation

Branchement à l'alimentation du véhicule

- ◆ Assurez-vous que l'appareil est débranché.
- ◆ Retirez l'allume-cigare.
- ◆ Branchez l'adaptateur (6) dans l'allume-cigare.

Mise en marche et arrêt (fig. E)

- ◆ Pour mettre l'outil sous tension, glissez l'interrupteur marche/arrêt (1) vers l'avant.
- ◆ Pour arrêter l'appareil, glissez le bouton marche/arrêt vers l'arrière.

L'appareil peut être utilisé pendant environ 30 minutes sans affaiblir la charge d'une batterie en bon état.

Avertissement ! Une utilisation plus longue aurait pour effet de décharger la batterie. Ne faites pas tourner le moteur du véhicule pendant le nettoyage. Ceci aurait pour effet de raccourcir la durée de vie de l'appareil.

Vidage (figure F)

- ◆ Appuyez sur le levier destiné à libérer le récipient à poussière (9).

- ◆ Videz le contenu du récipient à poussière (8) dans un conteneur adapté.

Nettoyage et entretien

Nettoyage du récipient à poussière et des filtres (figures G, H, I, J, K, L, M, N, O, P, Q)

- ◆ Appuyez sur le bouton de rotation de l'embout (2) et tournez l'embout dans la position indiquée par la (figure G).
- ◆ Appuyez sur le bouton de dégagement du récipient (3) (figure H).
- ◆ Tournez l'embout vers le bas (figure I)
- ◆ Séparez l'embout et le récipient à poussière de l'appareil (figure J).
- ◆ Nettoyez le filtre en le tournant trois fois dans le sens contraire des aiguilles d'une montre (figure K).
- ◆ Soulevez le filtre du récipient à poussière (figure L) et brossez la poussière en excédent.
- ◆ Videz toute la poussière restant dans le récipient (figure M).
- ◆ Assurez-vous que le récipient à poussière est ouvert (figure N).
- ◆ Rincez le récipient à poussière à l'eau chaude et au savon (figure O).
- ◆ Nettoyez les filtres à l'eau chaude et au savon (figures P, Q).
- ◆ Les filtres doivent être secs.
- ◆ Réinstallez les filtres sur l'appareil, en les tournant dans le sens des aiguilles d'une montre jusqu'à ce qu'ils soient bloqués.
- ◆ Fermez la porte du récipient à poussière. Enclenchez bien le système de verrouillage (9).

Avertissement ! N'utilisez jamais l'appareil sans les filtres. Pour récupérer le maximum de poussière, les filtres doivent être propres.

Remplacement des filtres

Les filtres doivent être remplacés tous les 6 à 9 mois et chaque fois qu'ils sont usés ou endommagés. Vous trouverez des filtres de rechange chez les revendeurs BLACK+DECKER (cat. n° VF50)

- ◆ Retirez les filtres usés, comme décrit ci-dessus.
- ◆ Installez les filtres neufs, comme décrit ci-dessus.

Protection de l'environnement



Recyclage. Cet appareil ne doit pas être jeté avec les déchets ménagers.

Si votre produit BLACK+DECKER doit être remplacé ou si vous ne l'utilisez plus, ne le jetez pas avec les ordures ménagères. Songez à la protection de l'environnement et recyclez-le.



La collecte séparée des produits et des emballages usagés permet de recycler et de réutiliser adés matériaux. La réutilisation de matériaux recyclés évite la pollution de l'environnement et réduit la demande de matières premières.

Des réglementations locales peuvent prévoir la collecte séparée des produits électriques et des produits ménagers, dans des déchetteries municipales ou par le revendeur lorsque vous achetez un nouveau produit.

BLACK+DECKER offre une solution permettant de recycler les produits BLACK+DECKER lorsqu'ils ont atteint la fin de leur cycle de vie. Pour pouvoir profiter de ce service, veuillez retourner votre produit à un réparateur agréé qui se chargera de le collecter pour nous.

Pour connaître l'adresse du réparateur agréé le plus proche de chez vous, contactez le bureau BLACK+DECKER à l'adresse indiquée dans ce manuel. Une liste des réparateurs agréés BLACK+DECKER ainsi que des informations détaillées sur notre service après-vente et nos coordonnées sont aussi disponibles sur le site Internet à l'adresse suivante : www.2helpU.com.

Données techniques

	PV1200AV
Tension	V 12
Poids	kg 1,53

Garantie

Black & Decker est confiant dans la qualité de ses produits et propose à tous les professionnels qui les utilisent, une garantie exceptionnelle. Cette déclaration de garantie s'ajoute à et ne contredit en aucun cas vos droits contractuels en tant qu'utilisateur privé non professionnel. La garantie est valable sur tout le territoire des États Membres de l'Union Européenne et de la Zone de Libre Échange Européenne.

GARANTIE COMPLÈTE D'UN AN

Si votre produit Black & Decker présentait un vice de matériau ou de fabrication dans les 12 mois

à compter de sa date d'achat, Black & Decker garantit le remplacement gratuit de toute pièce défectueuse ou, à son entière discrétion, le remplacement gratuit de l'appareil, à condition que :

- ◆ Le produit n'ait pas subi de mauvaise utilisation et ait été utilisé selon le manuel d'instructions.
- ◆ Le produit ait été soumis à une usure normale ;
- ◆ Aucune réparation n'ait été effectuée par du personnel non autorisé ;
- ◆ Une preuve d'achat soit fournie ;
- ◆ Le produit Black & Decker soit retourné complet, avec l'ensemble de ses composants originaux.

Pour faire une demande de remboursement ou d'échange, veuillez contacter votre revendeur, ou trouver l'adresse d'un centre de réparation agréé BLACK+DECKER proche de chez vous dans le catalogue BLACK+DECKER, ou contacter votre succursale BLACK+DECKER à l'adresse indiquée dans cette notice d'instructions. Une liste des centres de réparation agréés BLACK+DECKER et tout détail complémentaire concernant notre service après-vente, sont à votre disposition sur notre site Internet à : **www.blackanddecker.fr**.

Použití výrobku

Váš ruční vysavač BLACK+DECKER PV1200AV Dustbuster® je určen pro jednoduché suché vysávání ve vozidlech. Toto zařízení je napájeno z elektrického systému vozidla a je připojeno pomocí zásuvky zapalovače cigaret. Tento výrobek je určen pouze pro spotřebitelské použití.

Bezpečnostní pokyny



Varování! Přečtěte si všechny bezpečnostní pokyny a bezpečnostní výstrahy. Nedodržení níže uvedených varování a pokynů může vést k způsobení úrazu elektrickým proudem, k vzniku požáru nebo k vážnému zranění.

- ◆ Před použitím tohoto výrobku si pečlivě přečtěte celý tento návod.
- ◆ V tomto návodu je popsáno určené použití tohoto výrobku. Použití jiného příslušenství nebo přídavného zařízení a provádění jiných pracovních operací, než je doporučeno tímto návodem, může představovat riziko zranění obsluhy.
- ◆ Uschovejte tento návod pro další použití

Použití výrobku

- ◆ Nepoužívejte tento vysavač pro vysávání kapalin nebo materiálů, které by se mohly vznítit.

- ◆ Nepoužívejte tento vysavač v blízkosti vody.
- ◆ Neponořujte tento vysavač do vody.
- ◆ Nikdy neodpojujte zástrčku od zásuvky taháním za napájecí kabel. Ved'te kabel tak, aby nepřecházel přes ostré hrany nebo horké a mastné povrchy.
- ◆ Tento výrobek může být používán dětmi staršími 8 let a osobami s omezenými fyzickými, smyslovými a duševními schopnostmi nebo bez potřebných zkušeností a znalostí, budou-li pod dohledem nebo budou-li jim poskytnuty instrukce týkající se bezpečného použití tohoto výrobku a budou-li seznámeni se souvisejícími riziky. S tímto výrobkem si nesmí hrát děti. Čištění a užitelská údržba nesmí být prováděny dětmi bez dozoru.
- ◆ Toto zařízení může být použito pouze s napájecí jednotkou, která je dodána s tímto zařízením.
- ◆ Toto zařízení může být napájeno pouze bezpečnostním extra nízkým napětím, které se musí

shodovat s údaji uvedenými na zařízení.

Kontroly a opravy

- ◆ Před použitím zkontrolujte, zda se na tomto zařízení nenachází žádné poškozené nebo vadné části. Zkontrolujte, zda nejsou rozbity jeho části a zda nejsou poškozeny spínače nebo jiné díly, které by mohly ovlivnit jeho provoz.
- ◆ Nepoužívejte toto zařízení, je-li jakákoli jeho část poškozena.
- ◆ Poškozené a zničené díly nechejte opravit nebo vyměnit v autorizovaném servisu.
- ◆ Pravidelně kontrolujte, zda není poškozen kabel. Je-li kabel poškozen nebo zničen, proveďte jeho výměnu.
- ◆ Nikdy se nepokoušejte demontovat nebo vyměnit jiné díly, než jsou díly specifikované v tomto návodu.

Doplňkové bezpečnostní pokyny

Zbytková rizika

Je-li nářadí používáno jiným způsobem, než je uvedeno v příložených bezpečnostních

varováních, mohou se objevit dodatečná zbytková rizika. Tato rizika mohou vzniknout v důsledku nesprávného použití, dlouhodobého použití atd.

Přestože jsou dodržovány příslušné bezpečnostní předpisy a jsou používána bezpečnostní zařízení, určitá zbytková rizika nemohou být vyloučena. Tato rizika jsou následující:

- ◆ Zranění způsobená kontaktem s jakoukoli rotující nebo pohybuující se částí.
- ◆ Zranění způsobená kontaktem s jakoukoli horkou částí.
- ◆ Zranění způsobená při výměně jakýchkoli dílů nebo příslušenství.
- ◆ Zranění způsobená dlouhodobým použitím zařízení. Používali-li jakékoli zařízení delší dobu, zajistěte, aby byly prováděny pravidelné přestávky.

Elektrická bezpečnost

Toto zařízení je určeno pro napájení akumulátory vozidel s napájecím napětím 12 V a s uzemněným záporným pólem.

Varování! Konektor pro zapalovač cigaret je osazen bezpečnostní

pojistkou, kterou nelze opravit. Pojistka může být funkční i v případě závady. Nastane-li tento případ, pojistka musí být společně s konektorem a kabelem vyměněna výrobcem nebo v autorizovaném servisu BLACK+DECKER, aby bylo zabráněno možným rizikům.

Varování! Neprovozujte tento výrobek ve vozidlech, kde mají akumulátory uzemněn kladný pól, nebo kde mají akumulátory jiné napětí.

Popis

Tento výrobek se skládá z několika nebo ze všech následujících částí.

1. Spínač zapnuto/vypnuto
2. Tlačítko pro otáčení hubice
3. Uvolňovací tlačítko nádoby na nečistoty
4. Hubice
5. Štěrbinový nástavec
6. Konektor pro zapalovač cigaret
7. Kartáč
8. Vyjímatelná nádoba na nečistoty
9. Uvolňovací západka dvířek nádoby na nečistoty
10. Pravoúhlý kartáč
11. Hadice
12. Spojka hadice

Sestavení

Nastavení hubice (obr. A, B)

- ◆ Hubice (4) je uložena pod vysavačem. Chcete-li hubici nastavit, stiskněte tlačítko pro otáčení hubice (2) a otočte ji do požadované polohy.
- ◆ Uvolněte tlačítko pro otáčení hubice (2), aby došlo k zajištění hubice (4) v požadované poloze.
- ◆ Hubice (4) může být prodloužena vytažením štěrbinového nástavce (5) až do zajištěné polohy.
- ◆ Štěrbinový nástavec může být zasunut po stisknutí tlačítka (13) a po následném zatlačení nástavce (5) zpět do hubice.

- ◆ Po použití vysavače sklopte hubici (4) zpět do ukládací polohy pod vysavačem.

Použití zabudované kartáče (obr. C)

- ◆ Zabudovaný kartáč (7) se nachází pod hubicí (4) a může být otočen a zajištěn v pracovní poloze.

Montáž příslušenství (obr. D)

Tento vysavač je dodáván s následujícím příslušenstvím:

- ◆ Pravoúhlý kartáč (10) na čalounění
- ◆ Prodlužovací hadice (11)
- ◆ Spojka hadice (12)

Při nasazování příslušenství postupujte následovně:

- ◆ Nasadte spojku hadice (11) na přední část vysavače a připojte k této spojce jeden konec hadice (12).
- ◆ Na druhý konec hadice nasadte pravoúhlý kartáč (10).
- ◆ Není-li příslušenství používáno, může být uloženo v úložném vaku (dodaném).

Použití

Připojení k napájecí zásuvce vozidla

- ◆ Ujistěte se, zda je vysavač vypnutý.
- ◆ Ze zásuvky vozidla vyjměte zapalovač cigaret.
- ◆ Zasuňte konektor (6) do zásuvky zapalovače cigaret.

Zapnutí a vypnutí (obr. E)

- ◆ Chcete-li vysavač zapnout, přesuňte spínač zapnuto/vypnuto (1) dopředu.
- ◆ Chcete-li vysavač vypnout, přesuňte spínač směrem dozadu.

Je-li akumulátor vozidla v dobrém stavu, toto zařízení může být nepřetržitě používáno až 30 minut, aniž by došlo k znatelnému poklesu jeho výkonu.

Varování! Dlouhodobé použití tohoto zařízení bude vybijet akumulátor vozidla. Při práci s tímto vysavačem nenechávejte v chodu motor vozidla, protože by mohlo dojít k zkrácení provozní životnosti vysavače.

Vyprázdnění (obr. F)

- ◆ Stiskněte uvolňovací západku (9) nádoby na nečistoty.
- ◆ Vyprázdněte obsah nádoby na nečistoty (8) do odpadkového koše.

Čištění a údržba

Čištění nádoby na nečistoty a filtrů (obr. G, H, I, J, K, L, M, N, O, P, Q)

- ◆ Stiskněte tlačítko pro otáčení hubice (2) a otočte hubici do zobrazené polohy (obr. G).
- ◆ Stiskněte uvolňovací tlačítko nádoby na nečistoty (3) (obr. H).
- ◆ Otočte hubici směrem dolů (obr. I).
- ◆ Oddělte hubici a nádobu na nečistoty od vysavače (obr. J).
- ◆ Vyčistěte filtr provedením 3 otočení proti směru pohybu hodinových ručiček (obr. K).
- ◆ Vyjměte filtr z nádoby na nečistoty (obr. L) a okartáčujte z něj všechny prach.
- ◆ Odstraňte z nádoby na nečistoty všechny zbytky prachu a nečistot (obr. M).
- ◆ Ujistěte se, zda je nádoba na prach otevřena (obr. N).
- ◆ Vypláchněte nádobu na prach teplou vodou se saponátem (obr. O).
- ◆ Omyjte filtry v teplém saponátovém roztoku (obr. P, Q).
- ◆ Ujistěte se, zda jsou filtry suché.
- ◆ Vložte filtry zpět do vysavače a otočte s nimi ve směru pohybu hodinových ručiček tak, aby došlo k jejich řádnému zajištění.
- ◆ Uzavřete dvířka nádoby na nečistoty. Ujistěte se, zda dojde k řádnému zajištění uvolňovací západky (9).

Varování! Nikdy nepoužívejte tento vysavač bez filtrů. Optimálního vysátí prachu bude dosaženo pouze s čistými filtry.

Výměna filtrů

Výměna filtrů by měla být prováděna každých 6 až 9 měsíců nebo vždy, když jsou opotřebené nebo poškozeny. Náhradní filtry si můžete zakoupit u autorizovaného prodejce BLACK+DECKER (katalogové číslo VF50).

- ◆ Podle výše uvedeného postupu vyjměte použité filtry.
- ◆ Podle výše uvedeného postupu nainstalujte do vysavače nové filtry.

Ochrana životního prostředí



Třídte odpad. Tento výrobek nesmí být likvidován v běžném domácím odpadu.

Pokud nebudete výrobek BLACK+DECKER dále používat nebo přejete-li si jej nahradit novým, nelikvidujte jej spolu s běžným komunálním odpadem. Zajistěte likvidaci tohoto výrobku v tříděném odpadu.



Tříděný odpad umožňuje recyklaci a opětovné využití použitých výrobků a obalových materiálů. Opětovné použití recyklovaných materiálů pomáhá chránit životní prostředí před znečištěním a snižuje spotřebu surovin.

Při zakoupení nových výrobků vám prodejny, místní sběrný odpadů nebo recyklační stanice poskytnou informace o správné likvidaci elektroodpadů z domácnosti.

Společnost BLACK+DECKER poskytuje službu sběru a recyklace výrobků BLACK+DECKER po skončení jejich provozní životnosti. Chcete-li využít výhody této služby, odevzdejte prosím váš výrobek kterémukoli zástupci autorizovaného servisu, který zařízení odebere a zajistí jeho recyklaci.

Místo nejbližšího autorizovaného servisu BLACK+DECKER naleznete na příslušné adrese uvedené v tomto návodu. Seznam autorizovaných servisů BLACK+DECKER a podrobnosti o poprodejním servisu naleznete také na internetové adrese: www.2helpU.com.

Technické údaje

PV1200AV	
Napájecí napětí	V 12
Hmotnost	kg 1,53

Záruka

Společnost Black & Decker je přesvědčena o kvalitě svých výrobků a nabízí mimořádnou záruku pro profesionální uživatele tohoto výrobku. Tato záruka je nabízena mimořádně a žádným způsobem neovlivní vaše smluvní práva, jste-li soukromý neprofesionální uživatel. Tato záruka je platná ve všech členských státech EU a evropské zóny volného obchodu EFTA.

PLNÁ ZÁRUKA V TRVÁNÍ JEDNOHO ROKU

Dojde-li během 12 měsíců od zakoupení výrobku Black & Decker k poškození tohoto výrobku z důvodu vady materiálu nebo špatného dílenského zpracování, společnost Black & Decker zaručuje bezplatnou výměnu všech poškozených částí - nebo dle našeho uvážení - bezplatnou výměnu výrobku, za předpokladu, že:

- ◆ Tento výrobek byl používán pouze správným způsobem a v souladu s pokyny uvedenými v návodu pro jeho obsluhu.
- ◆ Tento výrobek byl vystaven běžnému použití a opotřebenosti.

- ◆ Tento výrobek nebyl opravován neoprávněnými osobami.
- ◆ Byl předložen doklad o zakoupení.
- ◆ Tento výrobek Black & Decker byl vrácen kompletní se všemi původními komponenty.

Požadujete-li reklamaci, kontaktujte nejbližšího autorizovaného prodejce nebo vyhledejte nejbližší autorizovaný servis BLACK+DECKER v katalogu prodejců BLACK+DECKER nebo kontaktujte prodejce BLACK+DECKER na adrese, která je uvedena v tomto návodu. Seznam autorizovaných servisů BLACK+DECKER a všechny podrobnosti o našem poprodejním servisu naleznete také na internetové adrese: **www.blackanddecker.co.uk**.

Rendeltetészerű használat

Az Ön BLACK+DECKER, PV1200AV Dustbuster® autóporszívója könnyű száraz porszívózási feladatokra készült. Ezt a készüléket az autó elektromos rendszere működteti, amelyhez a szivargyújtón keresztül csatlakoztatható. Ez a készülék iparszerű felhasználásra nem alkalmas.

Biztonságtechnikai előírások

Figyelmeztetés! Olvasson el minden biztonságtechnikai figyelmeztetést és útmutatást. Az alábbi figyelmeztetések és útmutatások be nem tartása áramütést, tüzet és/vagy súlyos személyi sérülést okozhat.

- ◆ A készülék használata előtt gondosan és teljes egészében olvassa át ezt a kézikönyvet.
- ◆ Ebben a kézikönyvben ismertetjük a készülék rendeltetészerű használatát. A kézikönyvben nem ajánlott tartozék vagy kiegészítő használata, illetve itt fel nem sorolt műveletek végzése személyi sérülés veszélyével jár.
- ◆ Őrizze meg ezt a kézikönyvet későbbi használatra.

A készülék használata

- ◆ Ne használja a készüléket folyadék, illetve gyúlékony anyag felszívására.
- ◆ Ne használja víz közelében.
- ◆ Ne merítse vízbe.
- ◆ A készülék dugaszát ne a kábelnél fogva húzza ki a csatlakozóaljzatból. A vezetéket hőtől, olajtól és éles szélektől óvja.
- ◆ Ezt a készüléket 8 éves és annál idősebb gyermekek, csökkent fizikai, érzékelő vagy mentális képességű vagy tapasztalattal és tudással nem rendelkező személyek akkor használhatják, ha felügyeletet biztosítanak számukra, vagy megtanítják őket a készülék biztonságos használatára, és megértik a vele járó veszélyeket. Gyermekek nem játszhatnak a készülékkel. A készülék tisztítását és felhasználói karbantartását gyermekek nem végezhetik felügyelet nélkül.
- ◆ A készülék csak a hozzá mellékelt tápforrással használható.

- ◆ A készülék csak a rajta megjelölt biztonságosan alacsony feszültségen üzemeltethető.

Átvizsgálás és javítások

- ◆ Használat előtt ellenőrizze, nem sérült-e vagy nem hibás-e a készülék valamelyik alkatrésze. Győződjön meg arról, hogy az alkatrészek nincsenek eltörve, a kapcsolók nem sérültek és nem áll fenn olyan körülmény, amely befolyásolhatja a készülék működését.
- ◆ Ne használja a készüléket, ha bármelyik alkatrésze sérült vagy meghibásodott.
- ◆ A sérült vagy meghibásodott alkatrészt szakszervizzel javíttassa meg vagy cseréltesse ki.
- ◆ Rendszeresen ellenőrizze, nem sérült-e a tápkábel. Cserélje ki a tápkábelt, ha a vezetéke sérült vagy hibás.
- ◆ Soha ne próbáljon olyan alkatrészt eltávolítani vagy kicserélni, amelyet a kézikönyv nem említ.

További biztonságtechnikai előírások

Maradványkockázatok

A készülék használata további, a biztonsági figyelmeztetések között esetleg fel nem sorolt maradványkockázatokkal is járhat. Ezek a kockázatok a nem rendeltetésszerű használatból, a túl hosszú ideig tartó használatból, stb. eredhetnek.

Bizonyos kockázatok a vonatkozó biztonsági előírások betartása és a védőeszközök használata ellenére sem kerülhetők el. Ezek a következők lehetnek:

- ◆ forgó-mozgó alkatrészek érintése miatti sérülések;
- ◆ felforrósodott alkatrészek érintése miatti sérülések;
- ◆ alkatrészek vagy tartozékok cseréje közben bekövetkező sérülések;
- ◆ a készülék túl hosszú idejű használata miatti sérülés. Ha a készüléket hosszú ideig használja, rendszeresen iktasson be szüneteket.

Elektromos biztonság

Ez a készülék 12 V-os akkufeszültségű, negatív

testelésű személygépkocsik energiarendszerére van tervezve.

Figyelmeztetés! A szivargyújtó-csatlakozó egy egyszer használatos biztosítékkal van ellátva. Hiba esetén a biztosíték működésbe léphet. Ilyen esetben a veszély elkerülése végett a biztosítékot az aljzattal és a kábellel együtt ki kell cseréltetni a gyártóval vagy egyik BLACK+DECKER szervizzel.

Figyelmeztetés! Ne használja a készüléket ettől eltérő feszültségű vagy polaritású tápforrásról.

Részegységek

Ez a készülék az alábbi részegységek némelyikét vagy mindegyikét tartalmazza:

1. Üzemi kapcsoló
2. Szívófej forgatógombja
3. Portartály kioldógombja
4. Szívófej
5. Réstisztító
6. Szivargyújtó-csatlakozó
7. Kefe
8. Kivehető portartály
9. Portartály ajtajának kioldóretesze
10. Derékszögű kefe
11. Tömlő
12. Tömlőcsatlakozó

Összeszerelés

A szívófej felszerelése (A és B ábra)

- ◆ A szívófejet (4) a készülék alatt tároljuk. A használatához nyomja a forgatógombot (2), és fordítsa a szívófejet a kívánt helyzetbe.
- ◆ Engedje el a forgatógombot (2), hogy a szívófej (4) rögzítődjön az adott helyzetben.
- ◆ A porszívófej (4) kihúzható, ehhez addig húzza a réstisztítót (5), amíg az nem rögzítődik a helyére.

- ◆ A réstisztító a gombot (13) nyomva és a réstisztítót (5) a szívófejbe visszatalva állítható vissza.
- ◆ Használat után a szívófejet (4) vissza kell helyezni a készülék alá, a tárolóhelyére.

A beépített kefe használata (C ábra)

- ◆ A beépített kefe (7) a szívófej (4) alatt van elhelyezve, a használatához szükséges helyzetbe fordítható és ott rögzíthető.

A tartozékok felszerelése (D. ábra)

A készülék tartozékai a következők:

- ◆ Derékszögű kefe (10) a kárpithoz
- ◆ Egy hosszabbító tömlő (11)
- ◆ Egy tömlőcsatlakozó (12)

A tartozék felhelyezését a következő módon végezze:

- ◆ Illesse a tömlőcsatlakozót (11) a készülék orr-részére, a tömlő (12) egyik végét pedig a csatlakozóhoz.
- ◆ Illesse a derékszögű kefét (10) a tömlő másik végéhez.
- ◆ A használaton kívüli tartozékok a (mellékelt) tartozéktároló zsákban tárolhatók.

Használat

Csatlakoztatás a jármű áramellátására

- ◆ Győződjön meg arról, hogy a készülék ki van kapcsolva.
- ◆ Húzza ki a szivargyújtót az aljzatából.
- ◆ Dugaszolja a készülék csatlakozódugaszát (6) a szivargyújtó aljzatába.

Be- és kikapcsolás (E ábra)

- ◆ Bekapcsoláshoz tolja előre az üzemi kapcsolót (1).
- ◆ Kikapcsoláshoz húzza hátra az üzemi kapcsolót.

Jó állapotú, megfelelően feltöltött akkumulátor esetén a készülék 30 percig is használható anélkül, hogy észrevehetően csökkenené az akkumulátor teljesítményét.

Figyelmeztetés! A túl hosszú ideig tartó használat lemeríti az akkumulátort. A porszívó használata közben ne járassa az autó motorját, mert az megrövidítheti a készülék élettartamát.

Kiürítés (F ábra)

- ◆ Nyomja meg a portartály kioldógombját (9).
- ◆ A portartály (8) tartalmát ürítse ki egy alkalmas konténerbe.

Tisztítás és karbantartás

A portartály és a szűrők tisztítása (G, H, I, J, K, L, M, N, O, P, Q ábra)

- ◆ Nyomja le a szívófej forgatógombját (2), és fordítsa a szívófejet az ábrán bemutatott helyzetbe (G ábra).
- ◆ Nyomja le a portartály kioldógombját (3) (H ábra).
- ◆ Fordítsa lefelé a szívófejet (I ábra).
- ◆ Vegye le a szívófejet és a portartályt a készülékről (J ábra).
- ◆ 3-szor az óramutató járásával ellentétes irányban forgatva tisztítsa ki a szűrőt (K ábra).
- ◆ Emelje ki a szűrőt a portartályból (L ábra), és kefélje le róla a laza port.
- ◆ Ūrítse ki a maradék port a portartályból (M ábra).
- ◆ Győződjön meg arról, hogy a portartály nyitva van (N ábra).
- ◆ Meleg szappanos vízzel öblítse át a portartályt (O ábra).
- ◆ Meleg szappanos vízzel mossa át a szűrőket (P, Q ábra).
- ◆ Győződjön meg arról, hogy a szűrők megszáradtak.
- ◆ Tegye vissza a szűrőket a készülékre úgy, hogy addig forgatja őket az óramutató járásával ellentétes irányban, amíg nem rögzülnek a helyükön.
- ◆ Csukja be a portartály ajtaját. Győződjön meg arról, hogy a kioldóretesz (9) a helyére kattant.

Figyelmeztetés! Szűrők nélkül soha ne használja a készüléket. Optimális porszívózás csak tiszta szűrőkkel lehetséges.

A szűrők cseréje

A szűrőket 6–9 havonta, illetve amikor már elkoptak vagy megsérültek, cserélni kell. A csereszűrőket BLACK+DECKER forgalmazójától szerezheti be (termékkód: VF50).

- ◆ Vegye ki a régi szűrőket a fenti módon.
- ◆ Tegye be az új szűrőket a fenti módon.

Környezetvédelem



Elkülönítve gyűjtendő. Ezt a terméket el kell különíteni a normál háztartási hulladéktól.

Egy napon, amikor BLACK+DECKER terméke eléri technikai élettartamának végét, vagy nincs további szüksége rá, gondoljon a környezetvédelemre. Ezt a terméket

a normál háztartási hulladéktól elkülönítve kell megsemmisíteni.



Az elhasznált termékek és csomagolásuk elkülönített begyűjtése lehetővé teszi ezek újrahasznosítását. Újrahasznosított vagy újra feldolgozott anyagok segítségével a környezetszennyezés, illetve a nyersanyagok iránti igény nagymértékben csökkenthető.

A helyi előírások rendelkezhetnek az elektromos termékek háztartási hulladéktól elkülönített begyűjtéséről helyhatósági hulladéklerakó helyeken vagy a kereskedők által új termék megvásárlásakor.

A BLACK+DECKER lehetőséget biztosít a BLACK+DECKER termékek begyűjtésére és újrafeldolgozására, amint azok elérték élettartamuk végét. Ez a szolgáltatás ingyenes. Ha igénybe veszi, kérjük, juttassa el a terméket a legközelebbi márkaszervizbe, melyekről a Magyarországi Képviseletnél érdeklődhet.

Az Önhöz legközelebbi márkaszerviz címét a BLACK+DECKER Magyarországi Képviseletétől vagy ebből a kézikönyvből tudhatja meg. Emellett a hivatalos BLACK+DECKER szervizek listája, illetve eladás utáni szolgáltatásaink és ezek elérhetőségének részletes ismertetése a következő honlapon érhető el:

www.2helpU.com.

Műszaki adatok

	PV1200AV
Feszültség	V 12
Súly	kg 1,53

Az Önhöz legközelebb eső hivatalos márkaszervizt a kézikönyvben megadott helyi Black & Decker képviselet segítségével érheti el. Alternatív megoldásként a szerződött Black & Decker szervizek listája, illetve az eladás utáni szolgáltatásaink és ezek elérhetőségének részletes ismertetése a következő internetes címen érhető el: **www.2helpU.com.**

Kérjük, látogassameg a **www.blackanddecker.hu** weboldalunkat, hogy regisztrálja az új BLACK+DECKER termékét, ill. hogy megismerje az új termékeinket és egyedi ajánlatainkkal kapcsolatos legújabb híreinket. A BLACK+DECKER márkával és termékválasztékunkkal kapcsolatos további tájékoztatást a **www.blackanddecker.hu** internetes címen találhat.

Zastosowanie zgodne z przeznaczeniem

Samochodowy odkurzacz PV1200AV Dustbuster® BLACK+DECKER jest przeznaczony do lekkiego sprzątnia na sucho. Urządzenie jest zasilane z gniazdka na zapalniczkę do papierosów w samochodzie.

Urządzenie to nie nadaje się do celów profesjonalnych.

Wskazówki dotyczące bezpieczeństwa



Uwaga! Przeczytaj niniejsze ostrzeżenia i wskazówki.

Nieprzestrzeganie ostrzeżeń i wskazówek zawartych w tej instrukcji może spowodować porażenie prądem, pożar, lub uraz.

- ◆ Przed użyciem narzędzia dokładnie przeczytaj niniejszą instrukcję.
- ◆ W instrukcji tej opisano zastosowanie odkurzacza zgodne z przeznaczeniem. Używanie innych nasadek lub akcesoriów, niż zalecane w tej instrukcji, lub wykonywanie prac niezgodnych z przeznaczeniem grozi wypadkiem.
- ◆ Przechowuj niniejszą instrukcję obsługi.

Zastosowanie odkurzacza

- ◆ Nie zasysaj do odkurzacza

żadnych cieczy ani łatwopalnych materiałów.

- ◆ Nie używaj odkurzacza w pobliżu wody
- ◆ Nie zanurzaj go w wodzie.
- ◆ Nie ciągnij za kabel ładowarki, by odłączyć ją od sieci. Chroń kabel przed wysoką temperaturą, olejem i ostrymi krawędziami.
- ◆ To urządzenie może być obsługiwane przez dzieci od 8 roku życia i osoby o ograniczonej sprawności fizycznej, czuciowej lub umysłowej oraz osoby niedoświadczone, pod warunkiem że podczas użytkowania są pod nadzorem i są świadome potencjalnych zagrożeń. Dzieci nie mogą bawić się urządzeniem. Czyszczenie i prace konserwacyjne mogą być przez nie przeprowadzane tylko pod nadzorem.
- ◆ Urządzenie może pracować tylko z otrzymaną w dostawie częścią do zasilania.
- ◆ Urządzenie może pracować tylko pod podanym na urządzeniu bezpiecznym niskim napięciem (safety extra low voltage, SELV).

Kontrole i naprawy

- ◆ Przed użyciem odkurzacza sprawdź, czy nie zawiera jakichś uszkodzonych elementów. Skontroluj, czy jakieś części nie są pęknięte, czy wyłącznik jest sprawny i czy nie wystąpiły jakieś inne okoliczności, które mogą negatywnie wpływać na działanie odkurzacza.
- ◆ Nie używaj odkurzacza, gdy jakaś jego część jest uszkodzona.
- ◆ W razie uszkodzenia jakiegokolwiek części zleć jej naprawę lub wymianę jednemu z naszych autoryzowanych warsztatów serwisowych.
- ◆ Regularnie sprawdzaj kabel ładowarki, czy nie uległ uszkodzeniu. Gdyby tak się stało, wymień ładowarkę.
- ◆ Nigdy nie próbuj usuwania ani wymiany jakichkolwiek części nieopisanych w tej instrukcji.

Dodatkowe wskazówki bezpieczeństwa

Pozostałe zagrożenia

Przy użytkowaniu tego urządzenia występują dodatkowe zagrożenia,

które nie zostały prawdopodobnie wymienione w tej instrukcji.

Takie zagrożenia istnieją przy nieprawidłowym zastosowaniu lub długim użytkowaniu.

Również przy zachowaniu odpowiednich przepisów bezpieczeństwa i zastosowaniu wszystkich urządzeń bezpieczeństwa istnieją dodatkowe zagrożenia jak poniżej:

- ◆ obrażenia spowodowane dotknięciem ruchomych części.
- ◆ obrażenia spowodowane dotknięciem rozgrzanych części.
- ◆ obrażenia spowodowane wymianą części lub akcesoriów.
- ◆ obrażenia spowodowane długotrwałym użytkowaniem. Przy wydłużonym czasie użytkowania należy robić regularne przerwy.

Bezpieczeństwo elektryczne

Urządzenie jest przeznaczone do użytku z 12 V ujemnie uziemioną baterią samochodową.

Uwaga! Przyłączy do zapalniczki papierosowej jest wyposażone w bezpiecznik niepodlegający konserwacji. Przy zakłóceniach

bezpiecznik załącza się. W takim przypadku zarówno bezpiecznik, wtyczka sieciowa jak i kabel muszą być wymienione przez producenta lub punkt serwisowy BLACK+DECKER, aby uniknąć potencjalnego niebezpieczeństwa.

Uwaga! Urządzenie nie może być podłączone do plusowo uziemionego systemu lub do systemu z innym napięciem elektrycznym.

Elementy odkurzacza

To urządzenie posiada niektóre lub wszystkie wymienione elementy:

1. Wyłącznik
2. Obrotowy przycisk do dyszy
3. Przycisk blokady do pojemnika
4. Dysza
5. Ssawka szczelinowa
6. Przyłącze do zapalniczki
7. Ssawka szczotkowa
8. Wyjmowany pojemnik na kurz
9. Blokada pojemnika na kurz
10. Prostokątna ssawka szczotkowa
11. Wąż
12. Przyłącze do węża

Montaż

Ustawienie dyszy (rys. A, B)

- ◆ Dysza ssąca (4) przylega od spodu do odkurzacza. By ją rozłożyć naciśnij przycisk blokujący (2) i obróć dyszę ssącą do żądanej pozycji.
- ◆ Zwolnij przycisk blokujący (2), by zablokować dyszę ssącą (4) w tej pozycji.
- ◆ Dyszę ssącą (4) można przedłużyć. W tym celu wyciągnij ssawkę szczelinową (5) aż do zatrzaśnięcia.
- ◆ Ssawkę szczelinową można cofnąć poprzez naciśnięcie przycisku (13) i przesunięcie ssawki (5) z powrotem do dyszy ssącej.

- ◆ Po użyciu odkurzacza i w czasie ładowania dyszę ssącą (4) powinno się złożyć do pozycji spoczynkowej pod spodem odkurzacza.

Zastosowanie wbudowanej szczotki (rys. C)

- ◆ Wbudowana szczotka (7) znajduje się pod dyszą (4) i może być obrócona lub zablokowana podczas stosowania.

Przyłączenie akcesoriów (rys. D)

W zakresie dostawy znajdują się następujące akcesoria:

- ◆ Prostokątna ssawka szczotkowa (10) do tapicerki
 - ◆ Wąż ssący (11)
 - ◆ Przyłącze do węża (12)
- Tak zamocuj element wyposażenia dodatkowego:
- ◆ Nasadź przyłącze węża (12) na odkurzaczu od przodu i połącz koniec węża (11) z przyłączem.
 - ◆ Przyłącz prostokątną dyszę (10) do drugiego końca węża.
 - ◆ Jeśli akcesoria nie są używane można je przechowywać w dostarczonym w tym celu worku.

Zastosowanie

Podłączeniu do zasilania prądem w samochodzie

- ◆ Upewnij się, że odkurzacze jest wyłączony
- ◆ Wyjmij zapalniczkę samochodową z gniazdka
- ◆ Włóż wtyczkę (6) do gniazdka zapalniczki samochodowej.

Załączanie i wyłączanie (rys. E)

- ◆ By załączyć odkurzacze, przesunąć wyłącznik (1) do przodu.
- ◆ By wyłączyć odkurzacze, przesunąć wyłącznik (1) do tyłu.

Odkurzacze może być używany do 30 minut, bez znaczącego obciążania wydajności akumulatora samochodowego.

Uwaga! Przy zwiększonym użytkowaniu akumulator rozładowuje się szybciej. Nie odkurzaj przy włączonym silniku samochodu, ponieważ może to przyczynić się do skrócenia okresu przydatności odkurzacza.

Opróżnianie (rys. F)

- ◆ Naciśnij blokadę pojemnika na kurz (9)
- ◆ Opróżnij pojemnik (8) z zawartości do przystosowanego pojemnika.

Czyszczenie i konserwacja

Czyszczenie pojemnika na śmieci oraz filtra (rys. G, H, I, J, K, L, M, N, O, P, Q)

- ◆ Naciśnij przycisk obrotowy dyszy (2) i przekręć dyszę do pozycji jak na rys. G.
- ◆ Przyciśnij przycisk blokady pojemnika (3) (rys. H).
- ◆ Obróć dyszę do dołu (rys. I).
- ◆ Odłącz dyszę i pojemnik od urządzenia (rys. J).
- ◆ Oczyszczyć filtr poprzez trzykrotne obrócenie w lewo (rys. K).
- ◆ Unieść filtr z pojemnika (rys. L) i wyszczotkuj kurz.
- ◆ Opróżnij resztki kurzu z pojemnika (rys. M).
- ◆ Upewnij się, że pojemnik jest otwarty (rys. N).
- ◆ Wypłucz pojemnik w ciepłej wodzie z mydłem (rys. O).
- ◆ Wypłucz filtr w ciepłym roztworze mydlanym (rys. P, Q).
- ◆ Pozostaw filtr do pełnego wysuszenia.
- ◆ Załóż filtr ponownie na urządzenie. W tym celu obróć filtr w prawo aż do zatrzaśnięcia.
- ◆ Zamknij kłapkę pojemnika na kurz. Uważaj, aby rygiel zatrzasnął się z wyraźnie słyszalnym odgłosem.

Ostrzeżenie! Nigdy nie używaj odkurzacza bez filtra. Odkurzanie przebiega sprawnie tylko przy czystych filtrach i pustym pojemniku na śmieci.

Wymiana filtrów

Filtry należy wymieniać co 6 do 9 miesięcy lub wcześniej w razie zużycia lub uszkodzenia. Filtry wymienne są do nabycia u dilerów firmy BLACK+DECKER (numer katalogowy VF50). Wymij stary filtr zgodnie z powyższym opisem. Załóż nowy filtr zgodnie z powyższym opisem.

Ochrona środowiska



Selektywna zbiórka odpadów. Wyrobu tego nie wolno wyrzucać do normalnych śmieci z gospodarstw domowych.

Gdy pewnego dnia poczujesz się zmuszony zastąpić wyrób BLACK+DECKER nowym sprzętem lub nie będziesz go już potrzebować, w trosce o ochronę środowiska nie wyrzucaj go do śmieci z gospodarstw domowych, a jedynie oddaj do specjalistycznego zakładu utylizacji odpadów.



Dzięki selektywnej zbiórce zużytych wyrobów i opakowań niektóre materiały mogą być odzyskane i ponownie wykorzystane. W ten sposób chroni się środowisko naturalne i zmniejsza popyt na surowce

Stosuj się do lokalnych przepisów, jeżeli wymagają one oddawania zużytych elektrycznych urządzeń powszechnego użytku do specjalnych punktów zbiorczych lub zobowiązują sprzedawców do przyjmowania ich przy zakupie nowego wyrobu.

BLACK+DECKER chętnie przyjmuje wystużone urządzenia BLACK+DECKER i utylizuje je zgodnie z obowiązującymi przepisami. By skorzystać z tej usługi, oddaj zużyty sprzęt do autoryzowanego warsztatu naprawczego, który prowadzi zbiórkę w naszym imieniu.

Możesz sprawdzić lokalizację najbliższego autoryzowanego serwisu kontaktując się z biurami BLACK+DECKER wskazanymi w tej instrukcji. Dodatkowo listę adresów autoryzowanych serwisów BLACK+DECKER oraz szczegóły o serwisie pogwarancyjnym znajdziesz także w Internecie pod adresem: www.2helpU.com.

Dane techniczne

	PV1200AV
Napięcie	V 12
Masa	kg 1,53

BLACK+DECKER**WARUNKI GWARANCJI:**

Produkty marki BLACK+DECKER reprezentują bardzo wysoką jakość, dlatego oferujemy dla nich korzystne warunki gwarancyjne. Niniejsze warunki gwarancji nie pomniejszają praw klienta wynikających z polskich regulacji ustawowych lecz są ich uzupełnieniem. Gwarancja jest ważna na terenie Rzeczypospolitej Polskiej.

BLACK+DECKER gwarantuje sprawne działanie produktu w przypadku postępowania zgodnego z warunkami techniczno-eksploatacyjnymi opisanymi w instrukcji obsługi.

Niniejszą gwarancją nie jest objęte dodatkowe wyposażenie, jeżeli nie została do niego dołączona oddzielna karta gwarancyjna oraz elementy wyrobu podlegające naturalnemu zużyciu.

1. Niniejszą gwarancją objęte są usterki produktu spowodowane wadami produkcyjnymi i wadami materiałowymi.
2. Niniejsza gwarancja jest ważna po przedstawieniu przez Klienta w Centralnym Serwisie Gwarancyjnym reklamowanego produktu oraz łącznie:
 - a) poprawnie wypełnionej karty gwarancyjnej;
 - b) ważnego paragonu zakupu z datą sprzedaży taką, jak w karcie gwarancyjnej lub kopii faktury.
3. Gwarancja obejmuje bezpłatną naprawę urządzenia (wraz z bezpłatną wymianą uszkodzonych części) w okresie 24 miesięcy od daty zakupu.
4. Produkt reklamowany musi być:
 - a) dostarczony bezpośrednio do Centralnego Serwisu Gwarancyjnego wraz z poprawnie wypełnioną Kartą Gwarancyjną i ważnym paragonem zakupu (lub kopią faktury) oraz szczegółowym opisem uszkodzenia, lub
 - b) przesłany do Centralnego Serwisu Gwarancyjnego za pośrednictwem punktu sprzedaży wraz z dokumentami wymienionymi powyżej.
5. Koszty wysyłki do Centralnego Serwisu Gwarancyjnego ponosi Serwis. Wszelkie koszty związane z zapewnieniem bezpiecznego opakowania, ubezpieczeniem i innym ryzykiem ponosi Klient. W przypadku odrzucenia roszczenia gwarancyjnego, produkt jest odsyłany do miejsca nadania na koszt adresata.
6. Usterki ujawnione w okresie gwarancji będą usunięte przez Centralny Serwis Gwarancyjny w terminie:
 - a) 14 dni roboczych od daty przyjęcia produktu przez Centralny Serwis Gwarancyjny;
 - b) termin usunięcia wady (punkt 6a) może być wydłużony o czas niezbędny do importu niezbędnych części zamiennych.
7. Klient otrzyma nowy sprzęt, jeżeli:
 - a) Centralny Serwis Gwarancyjny stwierdzi na piśmie, że usunięcie wady jest niemożliwe;
 - b) produkt nie podlega naprawie, tylko wymianie bez dokonywania naprawy.
8. O ile taki sam produkt jest nieosiągalny, może być wydany nowy produkt o nie gorszych parametrach.
9. Decyzja Centralnego Serwisu Gwarancyjnego odnośnie zasadności zgłaszanych usterek jest decyzją ostateczną.
10. Gwarancją nie są objęte:
 - a) wadliwe działanie lub uszkodzenia spowodowane niewłaściwym użytkowaniem lub użytkowaniem produktu niezgodnie z przeznaczeniem, instrukcją obsługi lub przepisami bezpieczeństwa. W szczególności profesjonalne użytkowanie amatorskich narzędzi BLACK+DECKER powoduje utratę gwarancji;
 - b) wadliwe działanie lub uszkodzenia spowodowane przeciążaniem narzędzia, które prowadzi do uszkodzeń siłnika, przekładni lub innych elementów a także stosowaniem osprzętu innego niż zalecany przez BLACK+DECKER;
 - c) mechaniczne uszkodzenia produktu i wywołane nimi wady;
 - d) wadliwe działanie lub uszkodzenia na skutek działania pożaru, powodzi, czy też innych klęsk żywiołowych, nieprzewidzianych wypadków, korozji, normalnego zużycia w eksploatacji czy też innych czynników zewnętrznych;
 - e) produkty, w których naruszone zostały pomyby gwarancyjne lub, które były naprawiane poza Centralnym Serwisem Gwarancyjnym lub były przerabiane w jakikolwiek sposób;
 - f) osprzęt eksploatacyjny dołączony do urządzenia oraz elementy ulegające naturalnemu zużyciu.
11. Centralny Serwis Gwarancyjny, firmy handlowe, które sprzedały produkt, nie udzielają upoważnień ani gwarancji innych niż określone w karcie gwarancyjnej. W szczególności nie obejmują prawa klienta do domagania się zwrotu utraconych zysków w związku z uszkodzeniem produktu.
12. Gwarancja nie wyłącza, nie ogranicza ani nie zawieszają uprawnień kupującego wynikających z niezgodności towaru z umową.

Centralny Serwis Gwarancyjny ERPATECH
ul. Bakaliowa 26, 05-080 Mościska
tel.: (22) 862-08-08, (22) 431-05-05
faks: (22) 862-08-09

Použitie výrobku

Váš ručný vysávač BLACK+DECKER PV1200AV Dustbuster® je určený na jednoduché suché vysávanie vo vozidlách. Toto zariadenie je napájané z elektrického systému vozidla a je pripojené pomocou zásuvky zapaľovača cigariet. Tento výrobok je určený iba na spotrebiteľské použitie.

Bezpečnostné pokyny



Varovanie! Prečítajte si všetky bezpečnostné pokyny a bezpečnostné výstrahy. Nedodržanie nižšie uvedených varovaní a pokynov môže viesť k spôsobeniu úrazu elektrickým prúdom, k vzniku požiaru alebo k vážnemu zraneniu.

- ◆ Pred použitím tohto výrobku si pozorne prečítajte celý tento návod.
- ◆ V tomto návode je popísané určené použitie tohto výrobku. Použitie iného príslušenstva alebo prídavného zariadenia a vykonávanie iných pracovných operácií, než je odporúčané týmto návodom, môže predstavovať riziko zranenia obsluhy.
- ◆ Uschovajte tento návod na ďalšie použitie.

Použitie výrobku

- ◆ Nepoužívajte tento vysávač na vysávanie kvapalín alebo materiálov, ktoré by sa mohli vznietiť.
- ◆ Nepoužívajte tento vysávač v blízkosti vody.
- ◆ Neponárajte tento vysávač do vody.
- ◆ Nikdy neodpájajte zástrčku od zásuvky ťahaním za prívodný kábel. Ved'te kábel tak, aby neprechádzal cez ostré hrany alebo horúce a mastné povrchy.
- ◆ Tento výrobok môžu používať deti staršie ako 8 rokov a osoby s obmedzenými fyzickými, zmyslovými a duševnými schopnosťami alebo bez potrebných skúseností a znalostí, ak budú pod dohľadom alebo ak im budú poskytnuté inštrukcie týkajúce sa bezpečného použitia tohto výrobku a ak budú oboznámené so súvisiacimi rizikami. S týmto výrobkom sa nesmú hrať deti. Čistenie a používateľskú údržbu nesmú vykonávať deti bez dozoru.
- ◆ Toto zariadenie sa môže použiť iba s napájacou jednotkou, ktorá

je dodaná s týmto zariadením.

- ◆ Toto zariadenie môže byť napájané iba bezpečnostným extra nízkym napätím, ktoré sa musí zhodovať s údajmi uvedenými na zariadení.

Kontroly a opravy

- ◆ Pred použitím skontrolujte, či sa na tomto zariadení nenachádzajú žiadne poškodené alebo chybné časti. Skontrolujte, či nie sú rozbité jeho časti a či nie sú poškodené spínače alebo iné diely, ktoré by mohli ovplyvniť jeho prevádzku.
- ◆ Nepoužívajte toto zariadenie, ak je akákoľvek jeho časť poškodená.
- ◆ Poškodené a zničené diely nechajte opraviť alebo vymeniť v autorizovanom servisnom stredisku.
- ◆ Pravidelne kontrolujte, či nie je poškodený kábel. Ak je kábel poškodený alebo zničený, vymeňte ho.
- ◆ Nikdy sa nepokúšajte demontovať alebo vymeniť iné diely, než sú diely špecifikované v tomto návode.

Doplnkové bezpečnostné pokyny

Zvyškové riziká

Ak sa náradie používa iným spôsobom, než je uvedené v priložených bezpečnostných varovaniach, môžu sa objaviť dodatočné zvyškové riziká. Tieto riziká môžu vzniknúť v dôsledku nesprávneho použitia, dlhodobého použitia atď.

Napriek tomu, že sa dodržiavajú príslušné bezpečnostné predpisy a používajú sa bezpečnostné zariadenia, určité zvyškové riziká sa nemôžu vylúčiť. Tieto riziká sú nasledujúce:

- ◆ Zranenia spôsobené kontaktom s akoukoľvek rotujúcou alebo pohybujúcou sa časťou.
- ◆ Zranenia spôsobené kontaktom s akoukoľvek horúcou časťou.
- ◆ Zranenia spôsobené pri výmene akýchkoľvek dielov alebo príslušenstva.
- ◆ Zranenia spôsobené dlhodobým použitím náradia. Ak používate akékoľvek náradie dlhší čas, zaistite, aby sa robili pravidelné prestávky.

Elektrická bezpečnosť

Toto zariadenie je určené na napájanie akumulátormi vozidiel s napájacím napätím 12 V a s uzemneným záporným pólom.

Varovanie! Konektor pre zapaľovač cigariet je osadený bezpečnostnou poistkou, ktorú nie je možné opraviť. Poistka môže byť funkčná aj v prípade poruchy. Ak nastane tento prípad, poistku musí spoločne s konektorom a káblom vymeniť výrobca alebo autorizovaný servis BLACK+DECKER, aby sa zabránilo možným rizikám.

Varovanie! Nepoužívajte tento výrobok v autách, kde majú akumulátory uzemnený kladný pól, alebo kde majú akumulátory iné napätie.

Popis

Tento výrobok sa skladá z niekoľkých alebo zo všetkých nasledujúcich častí.

1. Hlavný vypínač
2. Tlačidlo na otáčanie hubice
3. Uvoľňovacie tlačidlo nádoby na nečistoty
4. Hubica
5. Štrbinový násadec
6. Konektor pre zapaľovač cigariet
7. Kefa
8. Vyberateľná nádoba na nečistoty
9. Uvoľňovacia západka dvierok nádoby na nečistoty
10. Pravouhlá kefa
11. Hadica
12. Spojka hadice

Zostavenie

Nastavenie hubice (obr. A, B)

- ♦ Hubica (4) je uložená pod vysávačom. Ak chcete hubicu nastaviť, stlačte tlačidlo na otáčanie hubice (2) a otočte ju do požadovanej polohy.
- ♦ Uvoľnite tlačidlo na otáčanie hubice (2), aby došlo k zaisteniu hubice (4) v požadovanej polohe.
- ♦ Hubica (4) môže byť predĺžená vyťahnutím štrbinového nástavca (5) až do zaistenej polohy.
- ♦ Štrbinový nástavec môže byť zasunutý po stlačení tlačidla (13) a po následnom zatlačení nástavca (5) späť do hubice.
- ♦ Po použití vysávača sklopte hubicu (4) späť do úložnej polohy pod vysávačom.

Použitie zabudovanej kefy (obr. C)

- ♦ Zabudovaná kefa (7) sa nachádza pod hubicou (4) a môže byť otočená a zaistená v pracovnej polohe.

Montáž príslušenstva (obr. D)

Tento vysávač je dodávaný s týmto príslušenstvom:

- ♦ Pravouhlá kefa (10) na čalúnenie
- ♦ Predlžovacia hadica (11)
- ♦ Spojka hadice (12)

Pri nasadzovaní príslušenstva postupujte takto:

- ♦ Nasadte spojku hadice (11) na prednú časť vysávača a pripojte k tejto spojke jeden koniec hadice (12).
- ♦ Na druhý koniec hadice nasadte pravouhlú kefu (10).
- ♦ Ak sa príslušenstvo nepoužíva, je možné ho uložiť v úložnom vaku (dodanom).

Použitie

Pripojenie k napájacej zásuvke auta

- ♦ Uistite sa, či je vysávač vypnutý.
- ♦ Zo zásuvky auta vyberte zapaľovač cigariet.
- ♦ Zasuňte konektor (6) do zásuvky zapaľovača cigariet.

Zapnutie a vypnutie (obr. E)

- ♦ Ak chcete vysávač zapnúť, presuňte hlavný vypínač (1) dopredu.
- ♦ Ak chcete vysávač vypnúť, presuňte vypínač smerom dozadu.

Ak je akumulátor vozidla v dobrom stave, toto zariadenie sa môže nepretržite používať až

30 minút bez toho, aby došlo k znateľnému poklesu jeho výkonu.

Varovanie! Dlhodobé použitie tohto zariadenia bude vybiť akumulátor vozidla. Pri práci s týmto vysávačom nenechávajte v chode motor vozidla, pretože by mohlo dôjsť k skráteniu prevádzkovej životnosti vysávača.

Vyprázdnenie (obr. F)

- ♦ Stlačte uvoľňovaciu západku (9) nádoby na nečistoty.
- ♦ Vyprázdňte obsah nádoby na nečistoty (8) do odpadkového koša.

Čistenie a údržba

Čistenie nádoby na nečistoty a filtrov (obr. G, H, I, J, K, L, M, N, O, P, Q)

- ♦ Stlačte tlačidlo na otáčanie hubice (2) a otočte hubicu do zobrazenej polohy (obr. G).
- ♦ Stlačte uvoľňovaciu tlačidlo nádoby na nečistoty (3) (obr. H).
- ♦ Otočte hubicu smerom dole (obr. I).
- ♦ Oddel'te hubicu a nádobu na nečistoty od vysávača (obr. J).
- ♦ Vyčistite filter vykonaním 3 otočení proti smeru pohybu hodinových ručičiek (obr. K).
- ♦ Vyberte filter z nádoby na nečistoty (obr. L) a okefujte z neho všetok prach.
- ♦ Odstráňte z nádoby na nečistoty všetky zvyšky prachu a nečistôt (obr. M).
- ♦ Uistite sa, či je nádoba na prach otvorená (obr. N).
- ♦ Vypláchnite nádobu na prach teplou vodou so saponátom (obr. O).
- ♦ Umyte filtre v teplom saponátovom roztoku (obr. P, Q).
- ♦ Uistite sa, či sú filtre suché.
- ♦ Vložte filtre späť do vysávača a otočte s nimi v smere pohybu hodinových ručičiek tak, aby došlo k ich riadnemu zaisteniu.
- ♦ Uzatvorte dverka nádoby na nečistoty. Uistite sa, či dôjde k riadnemu zaisteniu uvoľňovacej západky (9).

Varovanie! Nikdy nepoužívajte tento vysávač bez filtrov. Optimálne vysatie prachu dosiahnete iba s čistými filtermi.

Výmena filtrov

Filtere by sa mali vymieňať každých 6 až 9 mesiacov alebo vždy, keď sú opotrebované alebo poškodené. Náhradné filtre si môžete kúpiť u autorizovaného predajcu BLACK+DECKER (katalógové číslo VF50).

- ♦ Podľa vyššie uvedeného postupu vyberte použité filtre.
- ♦ Podľa vyššie uvedeného postupu nainštalujte do vysávača nové filtre.

Ochrana životného prostredia



Tried'te odpad. Tento výrobok sa nesmie likvidovať v bežnom domovom odpade.

Ak nebudete výrobok BLACK+DECKER ďalej používať alebo ak si ho prajete nahradiť novým, nelikvidujte ho spolu s bežným komunálnym odpadom. Zais'tite likvidáciu tohto výrobku v triedenom odpade.



Triedený odpad umožňuje recykláciu a opätovné využitie použitých výrobkov a obalových materiálov. Opätovné použitie recyklovaných materiálov pomáha chrániť životné prostredie pred znečistením a znižuje spotrebu surovín.

Pri kúpe nových výrobkov Vám predajne, miestne zberne odpadov alebo recyklačné stanice poskytnú informácie o správnej likvidácii elektroodpadov z domácnosti.

Spoločnosť BLACK+DECKER poskytuje službu zberu a recyklácie výrobkov BLACK+DECKER po skončení ich prevádzkovej životnosti. Ak chcete využiť výhody tejto služby, odovzdajte, prosím, Váš výrobok ktorémukoľvek zástupcovi autorizovaného servisu, ktorý zariadenie odoberie a zais'tí jeho recykláciu.

Miesto najbližšieho autorizovaného servisu BLACK+DECKER nájdete na príslušnej adrese uvedenej v tomto návode. Zoznam autorizovaných servisov BLACK+DECKER a podrobnosti o popredajnom servise nájdete aj na internetovej adrese: www.2helpU.com.

Technické údaje

PV1200AV	
Napájacie napätie	V 12
Hmotnosť	kg 1,53

Záruka

Spoločnosť Black & Decker je presvedčená o kvalite svojich výrobkov a ponúka mimoriadnu záruku pre profesionálnych používateľov tohto výrobku. Táto záruka sa ponúka ako mimoriadna a žiadaným spôsobom neovplyvní Vaše zmluvné práva, ak ste súkromný neprofesionálny používateľ. Táto záruka je platná vo všetkých

členských štátoch EÚ a európskej zóny voľného obchodu EFTA.

PLNÁ ZÁRUKA V TRVANÍ JEDNÉHO ROKU

Ak dôjde počas 12 mesiacov od kúpy výrobku Black & Decker k poškodeniu tohto výrobku z dôvodu chyby materiálu alebo zlého dielenského spracovania, spoločnosť Black & Decker zaručuje bezplatnú výmenu všetkých poškodených častí – alebo podľa nášho uváženia – bezplatnú výmenu výrobku, za predpokladu, že:

- ◆ Tento výrobok sa používal iba správnym spôsobom a v súlade s pokynmi uvedenými v návode na jeho obsluhu.
- ◆ Tento výrobok bol vystavený bežnému použitiu a opotrebovaniu.
- ◆ Tento výrobok nebol opravovaný neoprávnenými osobami.
- ◆ Bol predložený doklad o kúpe.
- ◆ Tento výrobok Black & Decker bol vrátený kompletný so všetkými pôvodnými komponentmi.

Ak požadujete reklamáciu, kontaktujte najbližšieho autorizovaného predajcu alebo vyhľadajte najbližší autorizovaný servis BLACK+DECKER v katalógu predajcov BLACK+DECKER alebo kontaktujte predajcu BLACK+DECKER na adrese, ktorá je uvedená v tomto návode. Zoznam autorizovaných servisov BLACK+DECKER a všetky podrobnosti o našom popredajnom servise nájdete taktiež na internetovej adrese:

www.blackanddecker.co.uk

Назначение

Ваш ручной автомобильный пылесос BLACK+DECKER Dustbuster® PV1200AV предназначен для выполнения лёгкой сухой уборки. Данный прибор работает от автомобильной электросистемы и подключается через гнездо прикуривателя. Данный прибор предназначен только для бытового использования.

Инструкции по технике безопасности



Внимание! Внимательно прочтите все инструкции по безопасности и руководство по эксплуатации.

Несоблюдение всех перечисленных ниже правил безопасности и инструкций может привести к поражению электрическим током, возникновению пожара и/или получению тяжёлой травмы.

- ◆ Перед использованием прибора внимательно прочтите данное руководство по эксплуатации.
- ◆ Назначение прибора описывается в данном руководстве по эксплуатации. Использование любых

принадлежностей или приспособлений, а также выполнение данным прибором любых видов работ, не рекомендованных данным руководством по эксплуатации, может привести к несчастному случаю.

- ◆ Сохраните данное руководство для последующего обращения к нему

Использование прибора

- ◆ Не используйте прибор для собирания жидкостей и легковоспламеняющихся веществ.
- ◆ Не используйте прибор рядом с водой.
- ◆ Не погружайте прибор в воду.
- ◆ Никогда не тяните за кабель прибора для выдергивания штекера из гнезда прикуривателя. Не подвергайте кабель воздействию высокой температуры, масла и держите его вдали от острых предметов и углов.
- ◆ Данный прибор может использоваться детьми старше 8-ми лет и людьми со

сниженными физическими, сенсорными и умственными способностями или не имеющими необходимого опыта или навыка, если они выполняют работу под присмотром или получили инструкции относительно безопасной работы с этим прибором и осознают наличие потенциальной опасности при его использовании. Не позволяйте детям играть с прибором. Не позволяйте детям производить чистку и техническое обслуживание прибора без присмотра.

- ◆ Прибор должен использоваться только с устройством электропитания, поставляемым в комплекте с прибором.
- ◆ Прибор должен подключаться только к розеткам с безопасным сверхнизким напряжением, в соответствии с маркировкой на приборе.

Осмотр и ремонт

- ◆ Перед началом эксплуатации, всегда проверяйте исправность прибора.

Убедитесь в отсутствии поломанных деталей, повреждённых выключателей и прочих дефектов, способных повлиять на работу прибора.

- ◆ Не используйте прибор, если повреждена или неисправна какая-либо его деталь.
- ◆ Ремонтируйте или заменяйте повреждённые или неисправные детали только в авторизованном сервисном центре.
- ◆ Регулярно проверяйте кабель на наличие повреждений и признаков износа. В случае обнаружения повреждений кабель подлежит замене.
- ◆ Ни в коем случае не снимайте и не заменяйте детали, за исключением деталей, указанных в данном руководстве по эксплуатации.

Дополнительные инструкции по безопасности

Остаточные риски

При работе данным прибором возможно возникновение дополнительных остаточных рисков, которые не вошли

в описанные здесь правила техники безопасности. Эти риски могут возникнуть при неправильном или продолжительном использовании изделия и т.п.

Несмотря на соблюдение соответствующих инструкций по технике безопасности и использование предохранительных устройств, некоторые остаточные риски невозможно полностью исключить. К ним относятся:

- ◆ Травмы в результате касания вращающихся/двигающихся частей прибора.
- ◆ Травмы в результате касания горячих частей прибора.
- ◆ Риск получения травмы во время смены деталей или насадок.
- ◆ Риск получения травмы, связанный с продолжительным использованием прибора. При использовании прибора в течение продолжительного периода времени делайте регулярные перерывы в работе.

Электробезопасность

Данный прибор разработан для использования от автомобильной аккумуляторной системы 12 В с заземлением отрицательного полюса.

Внимание! Штекер прикуривателя оснащён плавким предохранителем, не подлежащим техническому обслуживанию. Предохранитель может работать даже в случае неисправности. Если это произошло, предохранитель вместе со штекером и кабелем должен быть заменён на заводе-изготовителе или в авторизованном сервисном центре BLACK+DECKER, чтобы исключить риск несчастного случая.

Внимание! Не подключайте прибор к системам с заземлением положительного полюса или с другим напряжением.

Составные части

Ваш прибор может содержать все или некоторые из перечисленных ниже составных частей:

1. Пусковой выключатель
2. Кнопка поворотного механизма сопла
3. Отпирающая кнопка пылесборника

4. Сопло
5. Длинная узкая насадка
6. Штекер для гнезда прикуривателя
7. Встроенная щётка
8. Съёмный пылесборник
9. Отпирающая кнопка дверцы пылесборника
10. Угловая щёточная насадка
11. Шланг
12. Соединитель для шланга

Сборка

Регулировка сопла (Рис. А, В)

- ◆ Сопло (4) во время хранения находится под прибором. Для приведения сопла в рабочее положение нажмите на кнопку поворотного механизма (2) и поверните сопло в нужное положение.
- ◆ Чтобы зафиксировать сопло (4) в выбранном положении, отпустите кнопку поворотного механизма (2).
- ◆ Сопло (4) можно удлинить, вытянув из него до упора длинную узкую насадку (5).
- ◆ Чтобы убрать длинную узкую насадку, нажмите на кнопку (13) и вдвиньте длинную узкую насадку (5) назад в сопло.
- ◆ После использования прибора сопло (4) должно быть возвращено в положение для хранения.

Использование встроенной щётки (Рис. С)

- ◆ В нижней части сопла (4) расположена встроенная щётка (7). Для использования поверните щётку до упора.

Установка насадок (Рис. D)

В комплект поставки прибора входят следующие насадки:

- ◆ Угловая щёточная насадка (10) для чистки мебельной обивки
- ◆ Удлинительный шланг (11)
- ◆ Соединитель для шланга (12)

Чтобы установить насадку, выполните следующие действия:

- ◆ Вставьте соединитель для шланга (12) в носовую часть прибора и подсоедините один конец шланга (11) к соединителю.
- ◆ На другой конец шланга установите угловую щёточную насадку (10).
- ◆ Не используемые насадки могут храниться в специальном мешке для хранения (поставляется в комплекте).

Эксплуатация

Подсоединение к автомобильному источнику питания

- ◆ Убедитесь, что прибор выключен.
- ◆ Извлеките прикуриватель из его гнезда.
- ◆ Вставьте в гнездо прикуривателя штекер (6).

Включение и выключение (Рис. Е)

- ◆ Чтобы включить инструмент, переведите пусковой выключатель (1) вперёд.
- ◆ Чтобы выключить инструмент, переведите пусковой выключатель назад.

Прибор может непрерывно использоваться в течение 30 минут, что никак не отразится на мощности нормально заряженного автомобильного аккумулятора, находящегося в хорошем рабочем состоянии.

Внимание! Более продолжительное использование приведёт к снижению мощности аккумулятора. Когда пользуетесь пылесосом, не оставляйте двигатель работать. Это может сократить срок службы прибора.

Опорожнение (Рис. F)

- ◆ Нажмите на отпирающую кнопку дверцы пылесборника (9).
- ◆ Опорожните содержимое пылесборника (8) в мусорное ведро.

Чистка и техническое обслуживание

Чистка пылесборника и фильтров (Рис. G, H, I, J, K, L, M, N, O, P, Q)

- ◆ Нажмите на кнопку поворотного механизма (2) и поверните сопло в положение, изображённое на Рисунке G.
- ◆ Нажмите на отпирающую кнопку пылесборника (3) (Рис. H).
- ◆ Поверните сопло вниз (Рис. I).
- ◆ Извлеките сопло с пылесборником из прибора (Рис. J).
- ◆ Прочистите фильтр, повернув его 3 раза против часовой стрелки (Рис. K).
- ◆ Извлеките фильтр из пылесборника (Рис. L) и щёткой счистите оставшуюся пыль.
- ◆ Опорожните из пылесборника всю оставшуюся пыль (Рис. M).
- ◆ Убедитесь, что пылесборник открыт (Рис. N).

- ◆ Сполосните пылесборник тёплой мыльной водой (Рис. О).
- ◆ Промойте фильтры тёплой мыльной водой (Рис. P, Q).
- ◆ Дождитесь полного высыхания фильтров.
- ◆ Установите фильтры в прибор, повернув их по часовой стрелке до полной фиксации на месте.
- ◆ Закройте дверцу пылесборника.
Убедитесь, что отпирающая кнопка (9) защёлкнулась на месте.

Внимание! Никогда не используйте прибор без установленных фильтров. Оптимальная сборка пыли может быть достигнута только при наличии чистых фильтров.

Замена фильтров

Фильтры должны заменяться каждые 6-9 месяцев, а также в случае их износа или повреждения. Фильтры для замены можно приобрести у продавца BLACK+DECKER (Номер по каталогу VF50):

- ◆ Извлеките старые фильтры, как было описано выше.
- ◆ Установите новые фильтры, как было описано выше.

Защита окружающей среды



Раздельный сбор. Данное изделие нельзя утилизировать вместе с обычными бытовыми отходами.

Если однажды Вы захотите заменить Ваше изделие BLACK+DECKER или Вы больше в нём не нуждаетесь, не выбрасывайте его вместе с бытовыми отходами. Отнесите изделие в специальный приёмный пункт.



Раздельный сбор изделий с истекшим сроком службы и их упаковок позволяет пускать их в переработку и повторно использовать. Использование переработанных материалов помогает защищать окружающую среду от загрязнения и снижает расход сырьевых материалов.

Местное законодательство может обеспечить сбор старых электроприборов отдельно от бытового мусора на муниципальных свалках отходов, или Вы можете сдать их в торговом предприятии при покупке нового изделия.

Фирма BLACK+DECKER обеспечивает приём и переработку отслуживших свой срок изделий BLACK+DECKER. Чтобы воспользоваться этой услугой, Вы можете сдать Ваше изделие в любой авторизованный сервисный центр, который собирает их по нашему поручению.

Вы можете узнать место нахождения Вашего ближайшего авторизованного сервисного центра, обратившись в Ваш местный офис BLACK+DECKER по адресу, указанному в данном руководстве по эксплуатации. Кроме этого, список авторизованных сервисных центров BLACK+DECKER и полную информацию о нашем послепродажном обслуживании и контактах Вы можете найти в интернете по адресу: www.2helpU.com.

Технические характеристики

PV1200AV	
Напряжение	B 12
Вес	кг 1,53

BLACK+DECKER

Гарантийные условия

Уважаемый покупатель!

1. Поздравляем Вас с покупкой высококачественного изделия BLACK+DECKER и выражаем признательность за Ваш выбор.
 2. При покупке изделия требуйте проверки его комплектности и исправности в Вашем присутствии, инструкцию по эксплуатации и заполненный гарантийный талон на русском языке.
В гарантийном талоне должны быть внесены: модель, дата продажи, серийный номер, дата производства инструмента; название, печать и подпись торговой организации. При отсутствии у Вас правильно заполненного гарантийного талона мы будем вынуждены отклонить Ваши претензии по качеству данного изделия.
 3. Во избежание недоразумений убедительно просим Вас перед началом работы с изделием внимательно ознакомиться с инструкцией по его эксплуатации. Правовой основой настоящих гарантийных условий является действующее Законодательство. Гарантийный срок на данное изделие составляет 24 месяца и исчисляется со дня продажи. В случае устранения недостатков изделия, гарантийный срок продлевается на период его нахождения в ремонте. Срок службы изделия - 5 лет со дня продажи.
 4. В случае возникновения каких-либо проблем в процессе эксплуатации изделия рекомендуем Вам обращаться только в уполномоченные сервисные центры BLACK+DECKER, адреса и телефоны которых Вы сможете найти в гарантийном талоне, на сайте www.2helpU.com или узнать в магазине. Наши сервисные станции - это не только квалифицированный ремонт, но и широкий ассортимент запчастей и принадлежностей.
 5. Производитель рекомендует проводить периодическую проверку и техническое обслуживание изделия в уполномоченных сервисных центрах.
6. Наши гарантийные обязательства распространяются только на неисправности, выявленные в течение гарантийного срока и вызванные дефектами производства и \ или материалов.
 7. **Гарантийные обязательства не распространяются на неисправности изделия, возникшие в результате:**
 - 7.1. Несоблюдения пользователем предписаний инструкции по эксплуатации изделия, применения изделия не по назначению, неправильном хранении, использовании принадлежностей, расходных материалов и запчастей, не предусмотренных производителем.
 - 7.2. Механического повреждения (сколы, трещины и разрушения) внутренних и внешних деталей изделия, основных и вспомогательных рукояток, сетевого электрического кабеля, вызванного внешним ударным или любым иным воздействием.
 - 7.3. Попадания в вентиляционные отверстия и проникновение внутрь изделия посторонних предметов, материалов или веществ, не являющихся отходами, сопровождающими применение изделия по назначению, такими как: стружка, опилки, песок, и пр.
 - 7.4. Воздействие на изделие неблагоприятных атмосферных и иных внешних факторов, таких как дождь, снег, повышенная влажность, нагрев, агрессивные среды, несоответствие параметров питающей электросети, указанным на инструменте.
 - 7.5. Стихийного бедствия. Повреждение или утрата изделия, связанное с непредвиденными бедствиями, стихийными явлениями, в том числе вследствие действия непреодолимой силы (пожар, молния, потоп и другие природные явления), а так же вследствие перепадов напряжения в электросети и другими причинами, которые находятся вне контроля производителя.
 8. **Гарантийные условия не распространяются:**
 - 8.1. На инструменты, подвергавшиеся вскрытию, ремонту или модификации вне уполномоченной сервисного центра.
 - 8.2. На детали и узлы, имеющие следы естественного износа, такие как: приводные ремни и колеса, угольные щетки, смазка, подшипники, зубчатое зацепление редукторов, резиновые уплотнения, сальники, направляющие ролики, муфты, выключатели, бойки, толкатели, стволы и т.п.
 - 8.3. На сменные части: патроны, цанги, зажимные гайки и фланцы, фильтры, аккумуляторные батареи, ножи, шлифовальные подошвы, цепи, звездочки, пильные шины, защитные кожухи, пилки, абразивы, пильные и абразивные диски, фрезы, сверла, буры и т.п.
 - 8.4. На неисправности, возникшие в результате перегрузки инструмента (как механической, так и электрической), повлекшей выход из строя одновременно двух и более деталей и узлов, таких как: ротора и статора, обеих обмоток статора, ведомой и ведущей шестерни редуктора и других узлов и деталей. К безусловным признакам перегрузки изделия относятся, помимо прочих: появление цветов побежалости, деформация или оплавление деталей и узлов изделия, потемнение или обугливание изоляции проводов электродвигателя под воздействием высокой температуры.

Область застосування

Ваш автомобільний пилосос BLACK+DECKER PV1200AV Dustbuster® призначений для легкого сухого прибирання. Цей пристрій працює від електричної системи автомобіля та підключається до прикурювача. Цей інструмент призначений лише для побутового використання.

Інструкції з техніки безпеки



Попередження! Перед використанням інструменту уважно прочитайте всі попередження та інструкції. Невиконання попереджень та інструкцій, наведених нижче, може призвести до ураження електричним струмом, пожежі та/або серйозних травм.

- ◆ Перед роботою з пристроєм уважно прочитайте цей посібник.
- ◆ Використання за призначенням описане у цьому посібнику. Використання будь-яких аксесуарів чи додаткових інструментів, або виконання операцій з прибором, неописаних в цьому керівництві, може призвести до особистих травм.

- ◆ Зберігайте це керівництво для отримання інформації в подальшому

Використання пристрою

- ◆ Не використовуйте цей пристрій для збирання рідин або будь-яких матеріалів, які можуть загорітися.
- ◆ Не використовуйте пристрій біля води.
- ◆ Не занурюйте пристрій у воду.
- ◆ Не тягніть за електричний кабель пристрою, щоб відключити його від розетки. Оберігайте кабель від контакту з джерелами тепла та гострими предметами, а також від потрапляння жиру.
- ◆ Цей пристрій може використовуватись дітьми у віці від 8 років та людьми зі зниженими фізичними, сенсорними та розумовими можливостями, а також особами без досвіду та певних знань. У цьому випадку вони повинні працювати під наглядом або отримати інструкції щодо безпечного використання пристрою, а також повинні розуміти

можливу небезпеку. Не дозволяйте дітям грати з пристроєм. Не дозволяйте дітям очищувати пристрій та виконувати його технічне обслуговування.

- ◆ Цей пристрій можна використовувати лише з джерелом живлення, що надається в комплекті.
- ◆ Цей пристрій можна використовувати лише з безпечною низькою напругою відповідно до маркування на пристрої.

Перевірка та ремонт

- ◆ Перед використанням перевірте пристрій на наявність пошкоджених деталей. Перевірте на наявність зламаних деталей, пошкоджених перемикачів та інших умов, що можуть вплинути на роботу.
- ◆ Не використовуйте пристрій, якщо виявлено пошкодження або дефекти якоїсь деталі.
- ◆ Пошкоджені або дефектні деталі необхідно відремонтувати або замінити, звернувшись до

авторизованого центру з ремонту.

- ◆ Регулярно перевіряйте електричний кабель на наявність пошкоджень. Замніть кабель, якщо він пошкоджений.
- ◆ Ніколи не намагайтесь знімати або замінювати деталі, за винятком тих, що вказані в цьому посібнику.

Додаткові інструкції з техніки безпеки

Залишкові ризики

При використанні інструменту можуть виникнути додаткові залишкові ризики, які можуть бути не внесені до попереджень щодо техніки безпеки цього керівництва. Ці ризики можуть виникнути як результат неправильного використання, тривалого використання, тощо.

Незважаючи на виконання всіх відповідних правил техніки безпеки та використання пристроїв безпеки, неможливо уникнути деяких залишкових ризиків. Сюди належать:

- ◆ Травми через контакт з деталями, що рухаються.
- ◆ Травми через контакт з деталями, що нагріваються.
- ◆ Травми при заміні деталей або аксесуарів.
- ◆ Травми через занадто тривале використання пристрою. При використанні будь-якого інструменту протягом тривалого періоду часу не забувайте робити регулярні перерви.

Електрична безпека

Пристрій розроблений для використання з системою автомобільного акумулятору з заземленням негативного полюсу напругою 12 В.

Попередження! Конектор прикурювача оснащено запобіжником, що не ремонтується. Запобіжник може спрацювати у разі несправності. Якщо так станеться, що запобіжник потрібно замінити разом з роз'ємом та кабелем, звернувшись до виробника або в авторизований сервісний центр компанії BLACK+DECKER для уникнення небезпеки.

Попередження! Не використовуйте пристрій з системами, які мають заземлення позитивного полюса або іншу напругу.

Деталі

Цей пристрій має всі або деякі з нижче перерахованих деталей.

1. Вимикач
2. Кнопка повороту сопла
3. Кнопка звільнення пілозбірника
4. Сопло
5. Щілинна насадка
6. Конектор для прикурювача
7. Щітка
8. Знімний пілозбірник
9. Кнопка розблокування дверцят пілозбірника
10. Прямокутна насадка-щітка
11. Шланг
12. Шланговий з'єднувач

Збирання

Налаштування сопла (мал. А, В)

- ◆ Сопло (4) зберігається під пристроєм. Щоб налаштувати його для використання, натисніть кнопку повороту сопла (2) та поверніть сопло у бажане положення.
- ◆ Відпустіть кнопку повороту сопла (2), щоб зафіксувати сопло (4) у певному положенні.
- ◆ Сопло (4) можна подовжити, потягнувши щілинну насадку (5) до її фіксування у витягнуеному положенні.
- ◆ Щілинну насадку можна скласти назад, натиснувши кнопку (13) та штовхнувши насадку назад (5) у сопло.
- ◆ Сопло (4) необхідно повернути у положення для зберігання під пристроєм після використання.

Використання вбудованої щітки (мал. С)

- ◆ Вбудована щітка (7) знаходиться під соплом (4), її можна повернути та зафіксувати у положенні для використання.

Встановлення аксесуарів (мал. D)

Пристрій оснащено наступними насадками:

- ◆ Прямокутна насадка-щітка (10) для оббивка сидінь

- ◆ Подовжуючий шланг (11)
 - ◆ Шланговий з'єднувач (12)
- Щоб встановити насадки, виконайте наступні дії:
- ◆ Встановіть шланговий з'єднувач (11) на сопло пристрою та підключіть один кінець шлангу (12) до з'єднувача.
 - ◆ Встановіть прямокутну щітку (10) на інший кінець шлангу.
 - ◆ Якщо насадки не використовуються, їх можна зберігати у сумці для зберігання (надається в комплекті).

Використання

Підключення до джерела живлення автомобіля

- ◆ Переконайтесь, що пристрій вимкнений.
- ◆ Витягніть запальничку з прикурювача.
- ◆ Вставте конектор (6) у гніздо прикурювача.

Увімкнення/вимкнення (мал. E)

- ◆ Щоб увімкнути пристрій, змістіть перемикач Увімк./Вимк. (1) вперед.
- ◆ Щоб вимкнути пристрій, змістіть перемикач Увімк./Вимк. назад.

Пристрій можна використовувати протягом максимум 30 хвилин без явного впливу на потужність нормально зарядженого акумулятору автомобіля у хорошому стані.

Попередження! Більш тривале використання може розрядити акумулятор. Не вмикайте двигун автомобіля під час роботи пилососу, тому що це може скоротити термін служби пристрою.

Випорожнення пилозбірника (мал. F)

- ◆ Натисніть кнопку відпускання пилозбірника (9).
- ◆ Викиньте вміст пилозбірника (8) у відповідний контейнер.

Очищення і технічне обслуговування

Очищення пилозбірника та фільтрів (мал. G, H, I, J, K, L, M, N, O, P, Q)

- ◆ Натисніть кнопку повороту сопла (2) та поверніть сопло у положення, як показано на малюнку (мал. G).
- ◆ Натисніть кнопку відпускання пилозбірника (3) (мал. H)
- ◆ Поверніть сопло донизу (мал. I)
- ◆ Зніміть сопло та пилозбірник з пристрою (мал. J).

- ◆ Очистіть фільтр, повернувши його 3 рази проти годинникової стрілки (мал. K).
- ◆ Зніміть фільтр з пилозбірника (мал. L) та струсіть залишки пилу.
- ◆ Витрусіть пил, що залишився у пилозбірнику (мал. M).
- ◆ Переконайтесь, що пилозбірник відкритий (мал. N).
- ◆ Помийте пилозбірник теплою мильною водою (мал. O).
- ◆ Помийте фільтри теплою мильною водою (мал. P, Q).
- ◆ Переконайтесь, що фільтри сухі
- ◆ Встановіть фільтри на пристрій, повертаючи їх за годинниковою стрілкою до фіксації на місці.
- ◆ Закрийте дверцята пилозбірника. Переконайтесь, що клямка (9) зафіксована на місці.

Попередження! Не використовуйте пристрій без фільтрів. Оптимальне всмоктування пилу забезпечується за допомогою чистих фільтрів.

Заміна фільтрів

Фільтри потрібно замінювати кожні 6-9 місяців, або якщо вони зношені або пошкоджені. Запасні фільтри можна придбати у дилерів компанії BLACK+DECKER (кат. № VF50)

- ◆ Витягніть старі фільтри, як описано вище.
- ◆ Встановіть нові фільтри, як описано вище.

Захист навколишнього середовища



Окреме збирання. Цей продукт не можна викидати разом зі звичайним побутовим сміттям.

Якщо якось ви вирішите, що ваш виріб фірми BLACK+DECKER має бути замінено, або він вам більше не потрібний, не викидайте його на смітник побутового сміття. Зробіть цей виріб доступним для спеціального збирання.



Окремий збір використаних виробів та упаковки дозволяє повторно переробляти та використовувати матеріали. Переробка повторно використовуваних матеріалів допомагає попередити забруднення навколишнього середовища та зменшує потребу в сировині.

Місцеві законодавчі акти можуть передбачати окремі збір електричного обладнання в муніципальних місцях для збору сміття або продавцями при покупці нового обладнання.

Компанія BLACK+DECKER має можливість для збору та переробки продуктів власного виробництва після закінчення їхнього терміну служби. Щоб скористатися цією послугою, поверніть виріб компанії в офіційний сервісний центр, які збирають відпрацьовані продукти за наш рахунок.

Ви можете знайти місцезнаходження найближчого до Вас сервісного центру, зв'язавшись з місцевим офісом компанії BLACK+DECKER за адресою, що вказана у цих інструкціях. Крім того, список офіційних сервісних центрів компанії BLACK+DECKER з усіма подробицями нашого післяпродажного обслуговування та контактною інформацією міститься в Інтернеті за адресою: www.2helpU.com.

Якщо ви бажаєте пред'явити позов, зверніться до свого продавця або у найближчий сервісний центр компанії BLACK+DECKER, що вказані у каталозі BLACK+DECKER, або зв'яжіться з місцевим офісом компанії BLACK+DECKER за адресою, вказаною у цьому посібнику. Список офіційних сервісних центрів компанії BLACK+DECKER з усіма подробицями нашого післяпродажного обслуговування та контактною інформацією міститься в Інтернеті за адресою: www.blackanddecker.co.uk.

Технічні характеристики

	PV1200AV
Напруга	B 12
Вага	кг 1,53

Гарантія

Компанія Black & Decker впевнена в якості своєї продукції та пропонує чудові умови гарантії для професійних користувачів цього продукту. Ці гарантійні умови є додатковими та в якійсь мірі підтверджують ваші законні права за угодою як приватного непрофесійного користувача. Ця гарантія є дійсною на території країн-членів Європейського Союзу та в європейській зоні вільної торгівлі.

ПОВНА ГАРАНТІЯ НА ОДИН РІК

Якщо продукт компанії Black & Decker стає несправним через неякісні матеріали, конструкцію або невідповідність вимогам протягом 12 місяці з дня покупки, компанія Black & Decker гарантує безкоштовну заміну несправних деталей або - за нашим рішенням - безкоштовну заміну пристрою у наступних випадках:

- ◆ Продукт використовувався лише за призначенням та відповідно до цих інструкцій.
- ◆ Продукт зазнав зносу;
- ◆ Не виконувався ремонт сторонніми особами;
- ◆ Надається підтвердження покупки.
- ◆ Продукт Black & Decker повертається з усіма оригінальними компонентами.

БЛЕК ЕНД ДЕККЕР

гарантійні умови

Шановний покупцю!

1. Вітаємо Вас з покупкою високоякісного виробу компанії BLACK+DECKER та висловлюємо Вам свою вдячність за Ваш вибір.
- 1.1. Надійна робота цього виробу на протязі всього терміну експлуатації є предметом особливої турботи наших сервісних служб. У випадку виникнення будь-яких проблем в процесі експлуатації виробу ми рекомендуємо Вам звертатися лише до авторизованих сервісних організацій, адреси та телефони яких Ви зможете знайти в Гарантійному талоні або дізнатися в магазині. Наші сервісні центри – це не тільки кваліфікований ремонт, але і широкий вибір запчастин та аксесуарів.
- 1.2. При купівлі виробу вимагайте перевірки його комплекtnості та справності за Вашої присутності, наявності інструкції та заповненого Гарантійного талону на українській мові. За умови відсутності у Вас правильно заповненого Гарантійного талону ми будемо вимушені відхилити Ваші претензії щодо якості цього виробу.
- 1.3. Щоб уникнути всіх непорозумінь наполегливо просимо Вас перед початком роботи з виробом уважно ознайомитись з інструкцією щодо його експлуатації.
- 1.4. Звертаємо Вашу увагу на виключно побутове призначення цього виробу.
2. Правовою основою даних гарантійних умов є діюче Законодавство та, зокрема, Закон "Про захист прав споживачів".
3. Гарантійний термін на даний виріб складає 24 місяці та починається з дня продажу через роздрібну торгову мережу. У випадку усунення недоліків виробу гарантійний термін подовжується на період, протягом якого виріб не використовувався.
4. Термін служби виробу - 5 років (мінімальний, встановлений у відповідності до Закону "Про захист прав споживачів").
5. Наші гарантійні зобов'язання поширюються тільки на несправності, виявлені протягом гарантійного терміну та обумовлені виробничими та конструктивними факторами.
6. Гарантійні зобов'язання не поширюються:
 - 6.1. На несправності виробу, що виникли в результаті:
 - 6.1.1. Недотримання користувачем вказівок інструкції з експлуатації виробу.
 - 6.1.2. Механічних пошкоджень, викликаних зовнішнім ударним або іншим впливом.
 - 6.1.3. Використання виробу в професійних цілях та об'ємах, в комерційних цілях.
 - 6.1.4. Застосування виробу не за призначенням.
 - 6.1.5. Стихійного лиха.

- 6.1.6. Несприятливому атмосферному та інших зовнішніх впливах на виріб, таких як дощ, сніг, підвищена вологість, нагрів, агресивні середовища, невідповідність параметрів електромережі параметрам, вказаним на інструменті.
- 6.1.7. Використання аксесуарів, витратних матеріалів та запчастин, які не рекомендовані або не схвалені виробником.
- 6.1.8. Проникнення всередину інструменту сторонніх предметів, комах, матеріалів або речовин, що не є відходами, які супроводжують використання інструменту за призначенням, наприклад, стружки, опилки та ін.
- 6.2. На інструменти, що були відкриті, піддані ремонту або модифікації поза уповноваженим сервісним центром.
- 6.3. На приналежності, запчастини, що вийшли з ладу внаслідок нормального зносу, та витратні матеріали, такі як, приводні ремені, вугільні щітки, ножі, та ін.
- 6.4. На несправності, які виникли в результаті перевантаження інструменту, що призвело до виходу з ладу електродвигуна або інших вузлів та деталей. До безумовних ознак перевантаження виробу належать, зокрема: поява кольорів мінливості, деформація або оплавлення деталей та вузлів виробу, потемніння або обуглювання ізоляції дротів електродвигуна під впливом високої температури.



Виробник:

"Stanley Black & Decker Deutschland GmbH" Black-&-Decker Str.40, D-65510 Idstein, Німеччина

Kullanım amacı

BLACK+DECKER PV1200AV Dustbuster® şarjlı araç süpürge hafif ve kuru temizlikte kullanılmak üzere tasarlanmıştır. Bu cihaz, çakmak girişine bağlanarak araç elektrik sisteminden çalışır. Bu cihaz yalnızca taşıt temizliğinde kullanılmak içindir.

Güvenlik talimatları



Uyarı! Bütün güvenlik

uyarılarını ve talimatlarını

mutlaka okuyun. Aşağıda yer alan uyarılar ve talimatların herhangi birisine uyulmaması elektrik çarpması, yangın ve/veya ciddi yaralanma riskine neden olabilir.

- ◆ Cihazla çalışmaya başlamadan önce bu kılavuzu dikkatlice okuyun.
- ◆ Kullanım amacı bu kullanım kılavuzunda açıklanmıştır. Bu cihazla, kullanım kılavuzunda belirtilenler dışında herhangi bir aksesuar ya da elemanın kullanılması veya herhangi bir işlemin gerçekleştirilmesi kişisel yaralanma riskine yol açabilir.
- ◆ Kılavuzu, ileride kullanabilmeniz için saklayın

Cihazın kullanımı

- ◆ Cihazı alev alabilecek sıvıları veya malzemeleri toplamak için kullanmayın.

- ◆ Cihazı su bulunan alanların yakınında kullanmayın.
- ◆ Cihazı suya batırmayın.
- ◆ Cihazı prizden çıkartmak için hiçbir zaman kablosundan çekmeyin. Kabloyu sıcaktan, yağdan ve keskin kenarlardan uzak tutun.
- ◆ Bu cihaz 8 yaş ve üstü çocuklar, fiziksel ve zihinsel kapasitesinin yanı sıra algılama gücü azalmış olan veya yeterince deneyim ve bilgisi bulunmayan kişiler tarafından, cihazın güvenli kullanımıyla ilgili talimatların verilmesi veya sürekli kontrol altında tutulması veya tehlikeleri anlaması durumunda kullanılabilir. Çocuklar cihazla oynamamalıdır. Cihazın temizliği ve bakımı gözetim olmadan çocuklar tarafından yapılmamalıdır.
- ◆ Cihaz sadece onunla birlikte verilen güç kaynağı ünitesini kullanılabilir.
- ◆ Cihaz sadece cihaz üzerinde işaretlemiş olan ekstra güvenli düşük voltajda çalıştırabilir.

İncelemeler ve tamiratlar

- ◆ Kullanmadan önce cihazda hasarlı veya kusurlu parça

olup olmadığını kontrol edin. Parçalardaki kırılmaları, muhafazalarda ve düğmelerdeki hasarı ve cihazın çalışmasını etkileyebilecek tüm diğer koşulları kontrol edin.

- ◆ Herhangi bir parçası hasarlı veya kusurlu ise cihazı kullanmayın.
- ◆ Hasarlı veya kusurlu parçaların yetkili serviste onarılmasını veya değiştirilmesini sağlayın.
- ◆ Cihazının kablosunda hasar olup olmadığını düzenli olarak kontrol edin. Hasarlı veya kusurlu ise, kabloyu değiştirin.
- ◆ Bu kılavuzda belirtilenler dışında hiçbir parçayı sökmeye veya değiştirmeye çalışmayın.

Ek güvenlik talimatları

Diğer tehlikeler

Cihazın kullanımıyla ilgili ekte sunulan güvenlik uyarılarına dahil olmayan ilave kalıcı riskler ortaya çıkabilir. Bu riskler, hatalı, uzun süreli kullanım vb. dolayısıyla ortaya çıkabilir.

Emniyet tedbirlerini düzenleyen yönetmeliğin uygulanmasına ve emniyet sağlayıcı aygıtların kullanılmasına rağmen, başka belirli

risklerden kaçınılamaz. Bunlar:

- ◆ Cihazın hareket eden parçalarına dokunma sonucu ortaya çıkan yaralanmalar.
- ◆ Cihazın sıcak parçalarına dokunma sonucu ortaya çıkan yaralanmalar.
- ◆ Herhangi bir parçayı veya aksesuarı değiştirirken ortaya çıkan yaralanmalar.
- ◆ Cihazın uzun süreli kullanılması sonucu ortaya çıkan yaralanmalar. Herhangi bir cihazı uzun sürelerle kullanacaksanız düzenli olarak çalışmanıza ara verin.

Elektrik güvenliği

Cihaz 12 V negatif topraklı araç aküsü sistemleriyle çalışmak üzere tasarlanmıştır.

Uyarı! Çakmak girişi adaptörü, tamiri olmayan bir sigorta ile donatılmıştır. Bir sorun durumunda sigorta yanabilir. Bu meydana gelirse, sigorta çakmak giriş adaptörü ve kablo ile beraber, olası hasarı önlemek için yetkili bir BLACK+DECKER servisi tarafından değiştirilmelidir.

Uyarı! Cihazı pozitif topraklı veya farklı voltaja sahip sistemlerle kullanmayın.

Özellikler

Bu cihaz, aşağıdaki özelliklerin bir kısmını veya tümünü içermektedir.

1. Açma/kapama düğmesi
2. Nozül döndürme düğmesi
3. Toz haznesi serbest bırakma düğmesi
4. Nozül
5. Dar alanlar için emme ucu
6. Çakmak girişi adaptörü
7. Fırçalı başlık
8. Çıkarılabilir toz haznesi
9. Toz haznesi kapağını açma mandalı
10. Dik açılı fırça
11. Hortum
12. Hortum bağlantısı

Montaj

Nozülün ayarlanması (Şekil A, B)

- ◆ Nozül (4) aletin altında saklanır. Nozülü kullanıma hazırlamak için nozül döndürme düğmesine (2) basın ve nozülü döndürerek istenen konuma getirin.
- ◆ Nozülü (4) bulunduğu konuma kilitlemek için nozül döndürme düğmesini (2) serbest bırakın.
- ◆ Nozül (4), uzatılabilen emme ucu (5) yerine oturana kadar çekilerek, uzatılabilir.
- ◆ Uzatılabilen emme ucu (5), düğmeye (13) basılarak nozülün içine geri itilebilir.
- ◆ Nozül (4) kullanımından sonra cihazın altındaki saklama konumuna geri yerleştirilmelidir.

Entegre fırça başlığının kullanılması (Şekil C)

- ◆ Nozül (4) alt tarafında bulunan entegre fırça başlığı (7) döndürülebilir ve kullanma pozisyonunda kilitlenebilir.

Aksesuarların takılması (Şekil D)

Cihaz aşağıdaki aksesuarları ile birlikte sunulur:

- ◆ Döşeme için dik açılı fırça (10)
- ◆ Uzatma hortumu (11)
- ◆ Hortum bağlantısı (12)

Bir aksesuarı takmak için, aşağıdaki talimatları uygulayın:

- ◆ Hortum bağlantısını (12) cihazın ucuna takıp, hortumun (11) bir ucunu bağlantıya takın.
- ◆ Dik açılı fırçayı (10) hortumun diğer ucuna takın.
- ◆ Kullanılmadığında aksesuarlar taşıma çantasında (9) saklanabilir (cihaz ile sunulur).

Kullanım

Aracın güç kaynağına bağlanması

- ◆ Cihazın kapalı olduğundan emin olun.
- ◆ Çakmağı yuvasından çıkartın.
- ◆ Çakmak girişi adaptörünü (6) çakmak girişine takın.

Açılması ve kapatılması (Şekil E)

- ◆ Cihazı çalıştırmak için, açma/kapama düğmesini (1) ileriye kaydırın.
- ◆ Cihazı durdurmak için açma/kapama düğmesini (4) geriye kaydırın.

Cihaz, iyi durumdaki ve normal şarjlı bir araç aküsü ile akünün güç seviyesini fazla etkilemeden 30 dakikaya kadar çalışabilir.

Uyarı! Daha uzun süreli kullanım aküyü bitirecektir. Temizlik yaparken aracın motoru çalışmamalıdır. Bu araç süpürgesinin ömrünü kısaltabilir.

Boşaltma (Şekil F)

- ◆ Toz haznesi kapağını açma mandalına (9) basın.
- ◆ Toz haznesinin (8) içeriğini uygun bir çöp kovasına boşaltın.

Temizlik ve bakım

Toz haznesinin ve filtrelerin temizlenmesi (Şekil G, H, I, J, K, L, M, N, O, P, Q)

- ◆ Nozül döndürme düğmesine (2) basın ve gösterdiği gibi nozülü döndürerek istenen konuma getirin (Şekil G).
- ◆ Toz haznesi serbest bırakma düğmesine (3) basın (Şekil H).
- ◆ Nozülü aşağı döndürün (Şekil I)
- ◆ Nozül ile toz haznesini cihazdan çıkartın (Şekil J).
- ◆ Filtreyi saatin ters yönünde 3 defa döndürerek temizleyin (Şekil K).
- ◆ Filtreyi toz haznesinden çıkartın (Şekil L) ve kalan tozu fırça ile temizleyin.
- ◆ Toz haznesinden tüm kalan tozu boşaltın (Şekil M).
- ◆ Toz haznesinin açık olduğundan emin olun (Şekil N).
- ◆ Toz haznesini ılık sabunlu suyla temizleyin (Şekil O).
- ◆ Filtreleri ılık sabunlu su ile yıkayın (Şekil P, Q).
- ◆ Filtrelerin kurduğundan emin olun.
- ◆ Filtreleri yerlerine oturana kadar saat yönünde çevirerek yeniden cihaza takın.

- ◆ Toz haznesinin kapağını kapatın. Kapak açma mandalının (9) klik sesiyile yerine oturduğundan emin olun.

Uyarı! Cihazı asla filtreleri olmadan kullanmayın. En iyi toz toplama performansını ancak temiz filtreler ile elde edebilirsiniz.

Filtrelerin değiştirilmesi

Filtreler her 6 ila 9 ayda bir değiştirilmenin yanı sıra, yıprandıklarında veya hasar gördüklerinde de değiştirilmelidir. Yedek filtreleri BLACK+DECKER satış noktalarından veya yetkili servislerden temin edebilirsiniz (kat. No. VF90-XJ):

- ◆ Eski filtreleri yukarıda açıklandığı gibi çıkartın.
- ◆ Yeni filtreleri yukarıda açıklandığı gibi takın.

Çevrenin korunması



Ayrı olarak atın. Bu ürün, normal evsel atıklarla birlikte atılmamalıdır.

BLACK+DECKER ürününüzün değiştirilmesi gerektiğini düşünmeniz veya artık kullanılamaz durumda olması halinde onu, evsel atıklarla birlikte atmayın. Bu ürünü, ayrı olarak toplanacak şekilde atın.



Kullanılmış ürünlerin ve ambalajların ayrı olarak toplanması bu maddelerin geri dönüşüme sokularak yeniden kullanılmasına olanak tanır. Geri dönüşümlü maddelerin tekrar kullanılması çevre kirliliğinin önlenmesine yardımcı olur ve ham madde ihtiyacını azaltır.

Yerel yönetmelikler, elektrikli ürünlerin evlerden toplanıp belediye atık tesislerine aktarılması veya yeni bir ürün satın alırken perakende satıcı tarafından toplanması yönünde hükümler içerebilir.

BLACK+DECKER, hizmet ömrünün sonuna ulaşan BLACK+DECKER ürünlerinin toplanması ve geri dönüşüme sokulması için bir imkan sunmaktadır. Bu hizmetin avantajlarından faydalanmak için, lütfen, ürününüzü bizim adımıza teslim alacak herhangi bir yetkili servise iade edin.

Bu kılavuzda belirtilen listeden size en yakın BLACK+DECKER yetkili tamir servisinin yerini öğrenebilirsiniz. Ya da, alternatif olarak internet'ten BLACK+DECKER yetkili tamir servislerinin listesini ve satış sonrası hizmetlerimizle ilgili tüm bilgiler ve temas bilgilerine aşağıdaki siteden ulaşabilirsiniz. www.2helpU.com.

Teknik özellikleri

PV1200AV	
Voltaj	V 12
Ağırlık	kg 1,53

Garanti

Black & Decker, ürünün kalitesinden emindir ve bu yüzden kanunlarda belirtilen taleplerin üstünde bir garanti verir. Ayrıca bu garanti hiçbir şekilde garanti ile ilgili kanuni haklarınızı ihlal etmez ve haklarınızı hiç bir şekilde kısıtlamaz. İşbu garanti Avrupa Birliği'ne üye ülkeler ile Avrupa Serbest Ticaret Bölgesi sınırları dahilinde geçerlidir.

Eğer bir Black & Decker ürünü, satın alma tarihinden itibaren 24 ay içinde hatalı malzeme, işçilik ya da uygunsuzluk nedeniyle bozulursa, müşteriye mümkün olabilecek en az sorunu yaşatarak Black & Decker hatalı kısımları değiştirmeyi, adil bir şekilde aşınmış ve yıpranmış ürünleri tamir etmeyi veya değiştirmeyi garanti eder. Ancak bu belirtilenler şu durumlar dışında geçerlidir:

- ◆ Ürün ticari veya profesyonel amaçlarla kullanılmışsa veya kiraya verilmişse;
- ◆ Ürün yanlış veya amaç dışı kullanılmışsa;
- ◆ Ürün yabancı nesnelere, maddelere veya kaza sırasında zarar görmüşse;
- ◆ Yetkili tamir servisleri veya Black & Decker servis ekibinden başkası tarafından tamir edilmeye çalışılmışsa.

Garanti talebinde bulunmak için, satıcıya veya yetkili tamir servisine satın aldığınızın dair ispat sunmalısınız. Fatura ve garanti kartı gerekmektedir. Bu kılavuzda belirtilen listeden size en yakın yetkili tamir servisinin yerini öğrenebilirsiniz. Ya da, alternatif olarak internet'ten Black & Decker yetkili tamir servislerinin listesini ve satış sonrası hizmetlerimizle ilgili tüm bilgiler ve temas bilgilerine aşağıdaki siteden ulaşabilirsiniz.

www.2helpU.com

Sanayi ve Ticaret Bakanlığı tebliğince kullanım ömrü 10 yıldır.

STANLEY Black & Decker TURKEY
ALET ÜRETİM SAN. TİC. LTD.ŞTİ.

Kozyatağı Mh Değirmen Sk.

Nida Kule No:18 Kat:6

34742 Kadıköy

İstanbul, TÜRKİYE

Tel: +90 216 665 2900

Fax: +90 216 665 2901

Şehir	Yetkili Servis	Adres	Telefon
1 Adana	Emin Elektrik Bobinaj	Kızılay Cad. 9 Sok. No: 9/D	0322 351 80 46
2 Afyon	Emek Motor	Karaman Mah. Gazlı Göl Cad. No: 15	0272 212 11 14
3 Ağr	Tamgüç Bobinaj	Kağızman Cad. No: 42	0472 215 70 41
4 Amasya	Akotec Ticaret	Yeniyoğ Cad. No: 85	0358 218 71 19
5 Ankara	Orhan Bobinaj	Yalınc Sok. No: 17 Site1er	0312 350 95 29
6 Ankara	Orhan Bobinaj Şube	41. Sok. No: 39 Ostim	0312 385 92 92
7 Ankara	Yiğit Bobinaj	668. Sok. No: 8 Eminel Koop. İvedik Ostim	0312 395 05 37
8 Ankara	Başak Elektrik	Ahievran Cad. 36. sok. No: 2 Ostim	0312 386 20 84
9 Antalya	E. B. A Elektrik	San. Sit. 682. Sok No: 38	0242 345 36 22
10 Antalya	Yaşar Bobinaj	Aşağı Pazarcı Mah. San. Girişi No: 19 Manavgat	0242 742 44 07
11 Antalya	Uslu Bobinaj	G. Pınarı Mah. Oba Yolu Üzeri no: 27/C Alanya	0242 511 57 01
12 Aydın	Tacıroğlu Kaya Bobinaj	1.San. Sit. Üst San. Cad. 2. Sok. No: 31/A	0256 212 70 48
13 Aydın	Saydam Motor	Küçük San. Sit. Çubukçu Sok. No: 2/B Söke	0256 512 81 91
14 Aydın	Özgür Bobinaj	Kuşadası San. Sit. J Blok no:13 Kuşadası	0256 622 1373
15 Aydın	Ege Bobinaj	Yeni Mah Atatürk Bul. No:206/E Didim	0256 811 05 95
16 Balıkesir	Tezger Bobinaj	Yeni San. Sit. Cumhuriyet Cad. 198/A	0266 246 23 01
17 Balıkesir	Küre Bobinaj	Atatürk Cad. No: 104 Bandırma	0266 718 46 79
18 Batman	Topız Bobinaj	Cumhuriyet Cad. 1512 Sok. No: 50	0488 214 87 70
19 Bolu	Kılıçlı Ticaret	Aşağı Soku San. Sit. 37.Blok No:16	0374 215 43 64
20 Bursa	Vokart Ltd. Şti.	Gazlıcaz Cad. Eriklî Bahçe Sok. No: 7/B	0224 254 48 75
21 Çanakkale	Kısacık Bobinaj	Namık Kemal Mah. Kaynak Sok. No: 41	0286 217 96 67
22 Çanakkale	Övalı Bobinaj	Hamidbey Mah. İstiklal Cad. No: 160 Biga	0286 316 49 66
23 Çorum	Emek Bobinaj	Küçük San. Sit. 23. Cad No: 5/C	0364 234 68 84
24 Denizli	Örster Bobinaj	Sedef Çarşısı 9/10	0258 261 42 74
25 Diyarbakır	Çetsan Elektrik	San. Sit. Karakol Sok. No: 1	0412 237 29 04
26 Düzce	Yıldız Makina	Burhanıyeh Mah. Gen. Kazım Sok. No: 10	0380 514 70 56
27 Edirne	Efe Bobinaj	Küçük San. Sit. 22. Blok	0284 225 35 73
28 Edirne	Demir Bobinaj	San. Sit. 7. Blok No: 3 Kaşan	0284 714 38 26
29 Elazığ	Kalender Elektrik Bobinaj	San. Sit. 11. Sok No: 46	0424 224 85 01
30 Erzurum	Ümit Elektrik Makina	San. Çarşısı 770 Sok. No: 71	0446 224 08 01
31 Erzurum	Bursan Bobinaj	San. Sit. 5. Blok No: 135	0442 242 77 28
32 Eskişehir	Escom Elektronik	Kırmızı Toprak Mah. Ali Fuat Güven Cad. No 31/A	0222 224 15 30
33 Gaziantep	Eser Bobinaj	K.S.S.A Blok 11. Cad.25. Ada No: 55 Ş.Kamil	0342 235 30 84
34 Gaziantep	Karashaşin Bobinaj	İsmet Paşa Mah. Şenyurt Cad. No: 35	0342 231 17 33
35 Hatay	Öz Kardeş Bobinaj	Yeni San. Sit. 38/A Blok No: 34	0326 221 22 91
36 Isparta	İzmir Bobinaj	Yeni San. Sit. 6 Blok No: 28	0246 223 70 11
37 İstanbul	Akel El. Servis Hizmetleri	Nato Yolu Caddesi Özgün Sok No: 1 Y.Dudullu	0216 540 53 55
38 İstanbul	Birlik Elektromekanik	Perpa Tic. Mer. B Blok Mavi Avlu Kat.4 No: 318 Ormeydanı	0212 222 94 94
39 İstanbul	Fırat Dış Ticaret	Tersane Cad. Kuthan No: 38 Kat 3 Karaköy	0212 252 93 43
40 İstanbul	Kardeşler Bobinaj	Çağlayan Mah. Sinanpaşa Cad. No: 5 Çağlayan	0212 224 97 54
41 İstanbul	Mert Elektrik	İkithelli Örg. Demirciler San. Sit. D-2 Blok No: 280 İkithelli	0212 549 65 78
42 İstanbul	Svs Teknik	İstasyon Cad. Gıptaş San. Sit. F Blok No: 24 Tuzla	0216 446 69 39
43 İstanbul	Tarık Makina	Bağdat Cad. Adalı Sok. No: 8 Maltepe	0216 441 05 59
44 İstanbul	Tekniker Bobinaj	Birlik San. Sit. 1. Cad. K.Dükkanlar No: 15 Beylikdüzü	0212 875 17 78
45 İstanbul	Orjinal Elektrik	Bağlar Mah. Mimar Sinan Cad. No:24 Güneşli	0212 515 67 71
46 İzmir	Birlik Bobinaj	2824 Sok. No: 18/1. San. Sit. Halkapınar	0232 458 39 42
47 İzmir	Boro Cıvata	1203/2 Sok. No: 21-B Yenisehir	0232 469 80 70
48 İzmir	Cüneyt Bobinaj	Cüneyt Bey Mah. İbrahim Turan Cad. No 98/A Menderes	0232 782 10 84
49 İzmir	Doruk Hırdavat	1426 Sok. No: 14 Hurdacılar Sitesi Doğanlar Bornova	0232 478 14 12
50 Karaman	Özüm Elektrik Bobinaj	Yeni San. Sit. 735. Sok. No: 2	0338 212 32 69
51 Kastamonu	Teknik Bobinaj	İnönü Mah. İnebolu Cad. No: 132	0366 212 62 26
52 Kayseri	Akın Elektrik Bobinaj	Eski San. Bölgesi 5. Cad. No: 8	0262 336 41 23
53 Kırklareli	Tarık Elektronik	K.İbrahim Mah. M.Kemal Bulvarı No: 72/C	0288 214 19 72
54 Kırklareli	Yalçın Bobinaj	Yeni San. Sit. C3 Blok No:55 Lüleburgaz	0288 412 41 97
55 Kocaeli	Efe Elektrik Bobinaj	Körfez San. Sit. 12. Blok No: 13	0262 335 18 94
56 Kocaeli	Gülsoy Bobinaj	S.Orhan Mah. İlyasbey Cad.1111 Sk No: 5/1 Gebze	0262 646 92 49
57 Kocaeli	Teknik Karot	Gaziler Mah. İbrahimğaça Cad. No:125 Gebze	0262 642 79 10
58 Konya	Meb. Murat Elk. Bobinaj	Karatay San. Sit. Fatih Mah. Çiçekli Sok. No: 10	0322 235 64 63
59 Konya	Sözöner Bobinaj	Fevzi Çakmak Mah. Komsan İş Merkezi Anamur 10562 Sok. No:8	0332 342 63 18
60 Kütahya	Doğan Bobinaj	Yeni San. Sit. 19. Sok: 28/1	0274 231 22 00
61 Malatya	Özer Bobinaj	Yeni San. Sit. 2. Cad. No: 95	0422 336 39 53
62 Manisa	Çavuş Bobinaj	Kurtuluş Mah. Fatih Cad. No: 44/A Soma	0236 614 13 78
63 Manisa	Uslu Bobinaj Ve Makina	Güzelyurt Mah. Kenan Evren San. Sit. 5309 Sok. No: 63/A	0236 236 33 86
64 Mersin	Şekerler Elektrik Bobinaj	Nusratiyeh Mah. 5005 Sok. No: 20/A	0324 330 79 98
65 Mersin	Üniversal Bobinaj	Nusratiyeh Mah. Çiftçiler Cad.68 Sok. No: 19	0324 233 44 29
66 Muğla	Bodrum Makina	Türkuyusu Mah.San. Sit. Ethem Demiröz Sok. No: 8 Bodrum	0252 316 28 51
67 Muğla	General Elektrik Bobinaj	Taşyaka Mah. San. Sit. 260. Sok. No: 18 Fethiye	0252 612 38 34
68 Muğla	Başaran Teknik	Beldibi Cad. Sanayi Girişi No: 5/C Marmaris	0252 419 20 29
69 Muğla	Öztürk Bobinaj	Atakent Mah. Çevreyolu Üzeri Dalaman	0252 697 64 98
70 Nevşehir	Çiftçüğü Soğutma	Yeni San. Sit. 8. Blok No: 28	0384 213 19 96
71 Niğde	Emek Motor	Eski San. Çarşısı 1.Blok No: 2	0388 232 83 59
72 Sakarya	Engin Elektrik Bobinaj	Maltepe Mah. Orhan Gazi Cad. Şehit Metin Akkuş Sok. No: 19	0264 291 05 67
73 Samsun	Akiş Bobinaj	Ulus Cad.San. Sit. Keresteciler Kısmı No: 40	0362 238 07 23
74 Sivas	Bayraktar Elektrik	Yeni Çarşı No: 72/C	0536 221 47 55
75 Şanlıurfa	Ay Elektrik	Samsat Kapı Aşşaroğlu Garajı No: 19	0414 215 74 76
76 Tekirdağ	Birkan Teknik	Şeyhsinan Mah. Ş.Pilot İ.Aksoy Sok. Aksoy Psj. No: 20/7-B ÇORLU	0282 654 50 91
77 Tekirdağ	Çetin Elektrik Bobinaj	100.Yıl San. Sit. 14B Blk. No: 10	0282 263 86 60
78 Tokat	Çetin Elektrik Bobinaj	San. Sit. Camii Altı No: 22	0356 214 63 07
79 Trabzon	Akçay Bobinaj Makina	Yaylacık Mah. Tosun San Sit No: 3 Akçaabat	0462 227 54 26
80 Trabzon	Makina Market	Rize Cad. No: 71 Değirmendere	0462 328 14 80
81 Uşak	Zengin Bobinaj	İslice Mah. Ürem Sok. No: 10/C	0276 227 27 46
82 Van	Özen Elektrik Bobinaj	Alçeken Pasajı No: 41	0432 214 22 20
83 Yalova	Deniz El. Ser. Hizmetleri	Hürriyet Mah. Eski Bursa Cad. No: 39 Altınova	0226 461 22 43
84 Zonguldak	Genel Elektromotor	Çınarates Mah.T.T.K 69 Ambarları 4. Kısım	0273 268 08 64
85 Zonguldak	Tümen Makina	Kışla Sanayi Sit. D Blok No: 17 Kdz.Ereğli	0372 323 74 97

BLACK & DECKER JÓTÁLLÁSI JEGY ÉS JÓTÁLLÁSI FELTÉTELEK

Gratulálunk Önnek ennek az értékés Black & Decker készülék megvásárlásához.

Azon termékeinkre, amelyet fogyasztói szerződés keretében háztartási, hobby célra vásárolnak **24 hónap jótállást vállalunk**.

A termék iparszerű használatra nem alkalmas!

A jótállás a fogyasztó jogszabályból eredő jogait nem érinti.

- 1) A Stanley Black & Decker Hungary Kft. a jótállás, kellék- és termékszavatosság keretében végzett javításokat vagy a termék kicserélését 19/2014. (IV.29.) NGM rendelet és a 151/2003. (IX.22.) Kormányrendelet szerint végzi a jótállási idő, illetve a kellék- és termékszavatossági jogok érvényesíthetőségének teljes időtartama alatt.
 - a) A fogyasztó jótállási igényét a jótállási jeggyel érvényesítheti, ezért kérjük azt őrizze meg.
 - b) Vásárláskor a forgalmazónak (kereskedőnek) a jótállási jeggyen fel kell tüntetnie a fogyasztási cikk azonosításra alkalmas megnevezését, típusát, gyártási számát, továbbá – amennyiben van ilyen – azonosításra alkalmas részeinek meghatározását, illetve a fogyasztó részére történő átadásának időpontját. A jótállási jegyet a forgalmazó (kereskedő) nevében eljáró személynek alá kell írnia és a kereskedés azonosítására alkalmas tartalmú (minimum cégnev, üzlet címe) bélyegzővel olvashatóan le kell bélyegezni. Kérjük, kísérfje figyelemmel a jótállási jegy megfelelő érvényesítését, mivel a kijelölt szervizeknél a jótállási igény csak érvényes jótállási jeggyel érvényesíthető. Amennyiben a jótállási jegy szabálytalanul került kiállításra, jótállási igényével kérjük forduljon a termékét az Ön részére értékesítő partnerünkhöz (kereskedőhöz). A jótállási jegy szabálytalan kiállítása vagy a fogyasztó rendelkezésére bocsátás elmaradása nem érinti a jótállási érvényességét. Kérjük, hogy a jótállási jeggyen kívül a nyugtát vagy számlát is szíveskedjen megőrizni a gyorsabb és hatékonyabb ügyintézés érdekében, mert a szerződés megkötése az ellenérték megfizetését igazoló bizonylattal is bizonyítható.
 - c) Elvesztett jótállási jegyet csak a fogyasztói szerződés létrejöttét igazoló nyugta vagy számla ellenében tudunk pótolni!
- 2) **Nem terjed ki a jótállás:**
 - a) amennyiben a hiba oka rendeltetésellenes, illetve a mellékelt magyar nyelvű használati kezelési útmutatóban foglaltaktól eltérő használat, átalakítás, szakszerűtlen kezelés, helytelen tárolás, elemi kár vagy egyéb a vásárlás után a fogyasztó érdekkörében keletkezett ok miatt következik be;
 - b) amennyiben a terméket iparszerű (professzionális) célokra használták, kölcsönzési szolgáltatás nyújtásához használták fel (nem fogyasztói szerződés);
 - c) azon alkatrészekre, amelyek esetében a meghibásodás a jótállási időn belüli rendeltetészerű használat mellett az alkatrészek természetes elhasználódása, kopása miatt következett be (így különösen: fűrészlánc, fűrészlap, gyalukés, meghatószj, csapagyak, szénkefe, csillagkerék);
 - d) a készülék túlterhelése miatt jelentkező hibákra, amelyek a hájtómű meghibásodásához, vagy egyéb addó adódó károkhoz vezetnek;
 - e) a termék nem hivatalos szervizben történt javításából eredő hibákra;
 - f) az olyan károsodásokra, amelyek nem eredeti Black & Decker kiegészítő készülékek és tartozékok használatából adódnak **amennyiben a szakszerviz bizonyítja, hogy a hiba a fenti okok valamelyikére vezethető vissza.**
- 3) A fogyasztó a javítás vagy csere iránti igényét a jótállási időn belül a kereskedőnél, illetve javítás iránti igényét a jótállási jeggyen feltüntetett javítószolgálatnál is érvényesítheti.

Termékszavatossági igényét kérjük a jótállási jeggyen feltüntetett gyártónak vagy forgalmazónak szíveskedjen bejelenteni.

- a) Nem számít bele a jótállási időbe a kijavítási időnek az a része, amely alatt a fogyasztó a terméket nem tudta rendeltetészerűen használni.
 - b) A terméknek a kicseréléssel vagy kijavítással érintett részére a jótállási idő újból kezdődik.
 - c) Ha a fogyasztási cikk a vásárlástól (üzembe helyezéstől) számított három munkanapon belül meghibásodik, a fogyasztó ezen időtartamon belül kérheti annak kicserélését feltéve, hogy a meghibásodás a rendeltetészerű használatot akadályozza. A hiba fennállásának, vagy a rendeltetészerű használatot akadályozó mérték megállapításához a kereskedő kérheti a szakszerviz közreműködését.
 - d) Amennyiben a jótállási igény bejelentését követően a kereskedő az igény teljesíthetőségéről azonnal nem tud nyilatkozni, úgy öt munkanapon belül kell értesítenie a fogyasztót az álláspontjáról.
 - e) Ha a javítás vagy a csere nem lehetséges, a fogyasztó választása szerint műszakilag és értékében hasonló készülék kerül felajánlásra, vagy a vételár arányos leszállításra kerül sor, vagy visszafizetésre kerül a vételár.
 - f) A termék hibája miatt a fogyasztó a forgalmazótól is követelheti a hiba kijavítását vagy a termék kicserélését a forgalomba hozataltól számított két év elteltéig (termékszavatosság).
- 4) A jótállás alapján történő javítás során a forgalmazónak, illetve a javítószolgálatnak (kereskedőnek) törekednie kell arra, hogy a javítást legfeljebb 15 napon belül megfelelő minőségben elvégezze, elvégeztesse.

A jótállás keretében tartozó javítás vagy csere esetén a forgalmazó, illetve a javítószolgálat a jótállási jeggyen köteles feltüntetni:

- a javítás iránti igény bejelentésének és a javításra történő átvétel időpontját,
- a hiba okát és a javítás módját;
- a termékfogyasztó részére történő visszaadásának időpontját,
- a kicserélés tényét és időpontját.

A termék meghibásodása esetén a fogyasztót az alábbi jogok illetik meg:

Elsősorban - választása szerint - kijavítást vagy kicserélést követelhet. A csereigény akkor megalapozott, ha a termék a fogyasztónak okozott jelentős kényelmetlenség nélkül, megfelelő minőségben és ésszerű határidőn belül, értéksökkenés nélkül nem javítható ki, vagy nem kerül kijavításra.

Ha az előírt módon történő kijavításra, illetve kicserélésre vonatkozó kötelezettségének a forgalmazó nem tud eleget tenni, a fogyasztó – választása szerint – a vételár arányos leszállítását igényelheti, a hibát a forgalmazó költségére maga kijavíthatatja, vagy elállhat a szerződéstől (a hibás áru visszaszolgáltatásával egyidejűleg kérheti a nyugtán vagy számlán feltüntetett bruttó vételár visszatérítését). Jelentéktelen hiba miatt ellátásnak nincs helye!

Kérjük, hogy a hiba felfedezését követő legrövidebb időn belül szíveskedjen azt a szervizben vagy a forgalmazónál bejelenteni. A kijavítást vagy kicserélést - a dolog tulajdonjogaira és a fogyasztó által elvárható rendeltetésére figyelemmel - megfelelő határidőn belül, a fogyasztó érdekeit kímélve kell elvégezni.

Gyártó:	Forgalmazó:
Black & Decker Europe,	Stanley Black & Decker Hungary Kft
210 Bath Road, Slough,	1016. Budapest,
Berkshire, SL13YD,	Mészáros u. 58/B
Egyesült Királyság	

Fogyasztói jogvita esetén a fogyasztó a megyei (fővárosi) kereskedelmi és iparkamarák mellett működő békéltető testület eljárását is kezdeményezheti!

Kereskedő által a vásárlással egyidejűleg kitöltendő

Kereskedő neve és címe:
.....

A fogyasztási cikk megnevezése:.....

Típusa:.....

Gyártási száma:.....

Szerződésalkötés és a termék fogyasztó részére történő átadásának dátuma:..... P.H.
aláírás

Kereskedő által kitöltendő kicserélés esetén

A fogyasztó a hibás terméket valamennyi tartozékával átadta.

A kicserélés időpontja:..... P.H.
aláírás

A hibátlan terméket átvettem.

A kicserélt új termék átvételének időpontja:.....
.....

fogyasztó aláírása

Kijavítás esetén a szerviz tölti ki:

1. javítás

A kijavítás iránti igény bejelentésének és a kijavításra átvétel időpontja:
.....

A bejelentett hiba oka és a kijavítás módja:
.....

A fogyasztó részére történő visszaadás időpontja:
.....

Amennyiben a termék nem javítható, a csereigény alapos:
igen / nem (aláhúzással jelölendő)
..... P.H.
aláírás

3. javítás

A kijavítás iránti igény bejelentésének és a kijavításra átvétel időpontja:
.....

A bejelentett hiba oka és a kijavítás módja:
.....

A fogyasztó részére történő visszaadás időpontja:
.....

Amennyiben a termék nem javítható, a csereigény alapos:
igen / nem (aláhúzással jelölendő)
..... P.H.
aláírás

2. javítás

A kijavítás iránti igény bejelentésének és a kijavításra átvétel időpontja:
.....

A bejelentett hiba oka és a kijavítás módja:
.....

A fogyasztó részére történő visszaadás időpontja:
.....

Amennyiben a termék nem javítható, a csereigény alapos:
igen / nem (aláhúzással jelölendő)
..... P.H.
aláírás

4. javítás

A kijavítás iránti igény bejelentésének és a kijavításra átvétel időpontja:
.....

A bejelentett hiba oka és a kijavítás módja:
.....

A fogyasztó részére történő visszaadás időpontja:
.....

Amennyiben a termék nem javítható, a csereigény alapos:
igen / nem (aláhúzással jelölendő)
..... P.H.
aláírás

CZ ZÁRUČNÍ LIST

PL KARTA GWARANCYJNA

H JÓTÁLLÁSI JEGY

SK ZÁRUČNÝ LIST



CZ měsíců
H hónap

24

PL miesiące
SK mesiacov

CZ Výrobní kód	Datum prodeje	Razítko prodejny Podpis
H Gyári szám	A vásárlás napja	Pecsét helye Aláírás
PL Numer seryjny	Data sprzedaży	Stempel Podpis
SK Číslo série	Dátum predaja	Pečiatka predajne Podpis

CZ

Adresy servisu
Band Servis
Klážterského 2
CZ-140 00 Praha 4
Tel.: 00420 244 403 247
Fax: 00420 241 770 167

Band Servis
K Pasekám 4440
CZ-76001 Zlín
Tel.: 00420 577 008 550,1
Fax: 00420 577 008 559
<http://www.bandservis.cz>

H

Black & Decker Központi
Garanciális-és Márkaszerviz
1163 Budapest
(Sashalom) Thököly út 17.
Tel.: 403-2260
Fax: 404-0014
www.rotelkft.hu

PL

Adres servisu centralnego
ERPATECH
ul. Bakaliowa 26
05-080 Mościska
Tel.: 022-8620808
Fax: 022-8620809

SK

Adresa servisu
Band Servis
Paulínska ul. 22
SK-91701 Trnava
Tel.: 00421 335 511 063
Fax: 00421 335 512 624

CZ Dokumentace záruční opravy		PL Przebieg napraw gwarancyjnych				
H A garanciális javítás dokumentálása		SK Záznamy o záručných opravách				
CZ	Číslo	Datum příjmu	Datum zakázky	Číslo zakázky	Závada	Razítko Podpis
H	Sorszám	Bejelentés időpontja	Javítási időpont	Javítási munkalapszám	Hiba jelleg oka	Pecset Aláírás
	Jótállás új határideje					
PL	Nr.	Data zgłoszenia	Data naprawy	Nr. zlecenia	Przebieg naprawy	Stempel Podpis
SK	Číslo dodávky	Dátum nahlásenia	Dátum opravy	Číslo objednávky	Popis poruchy	Pečiatka Podpis

