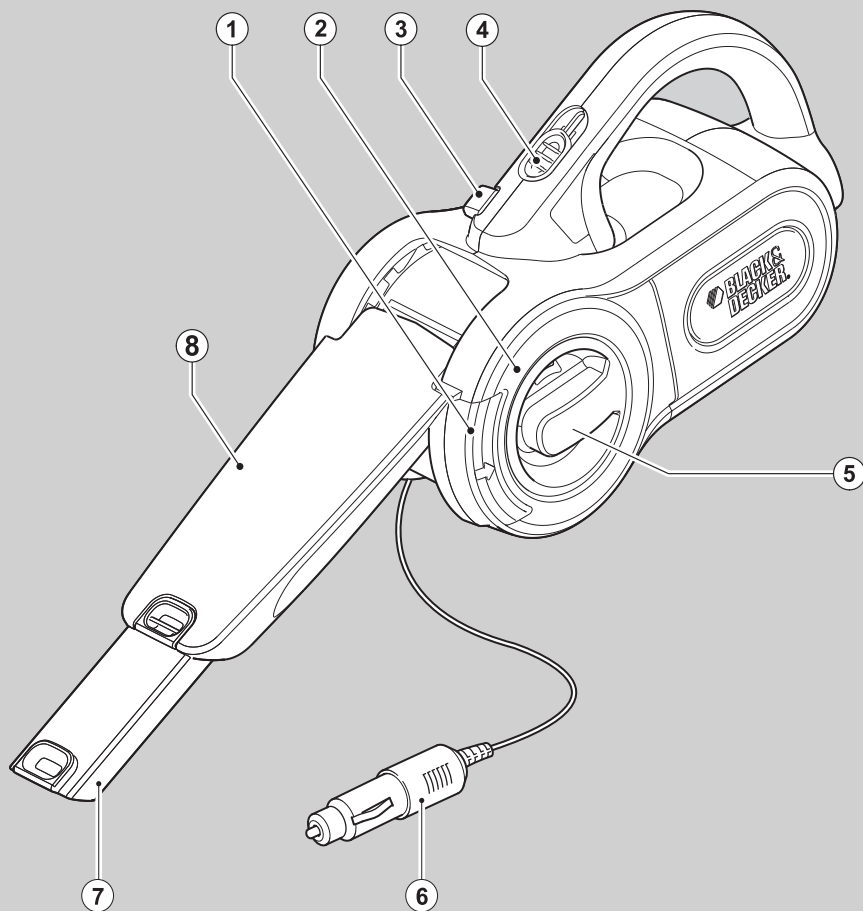


BLACK&DECKER®

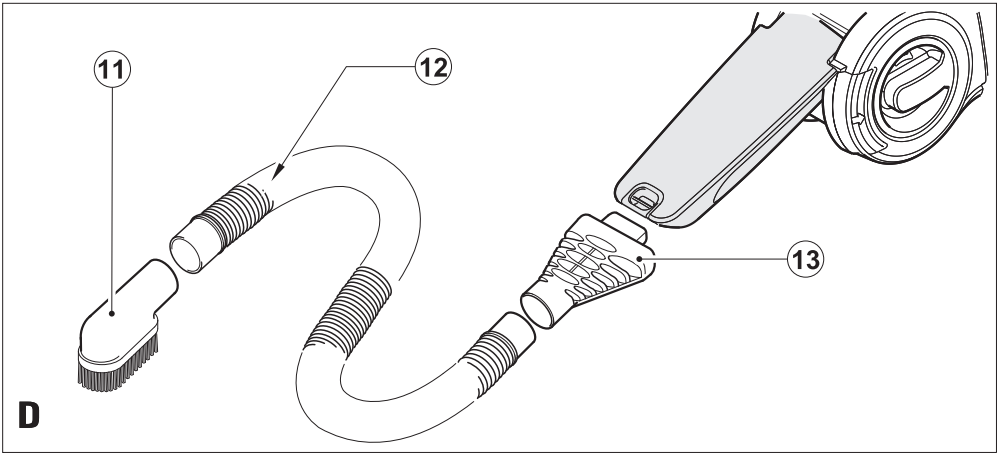
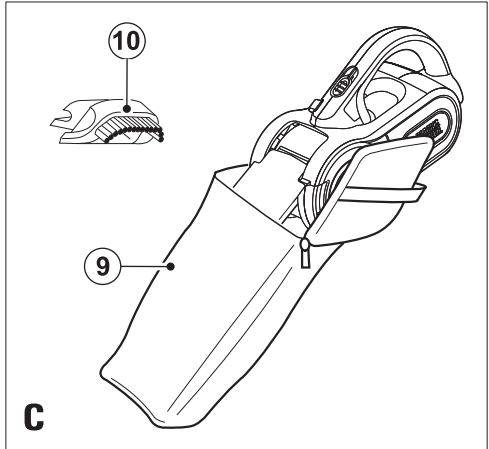
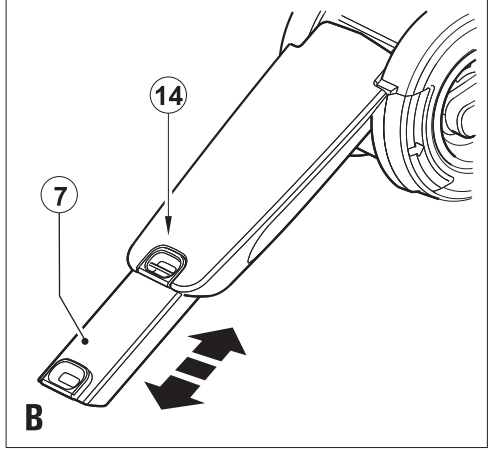
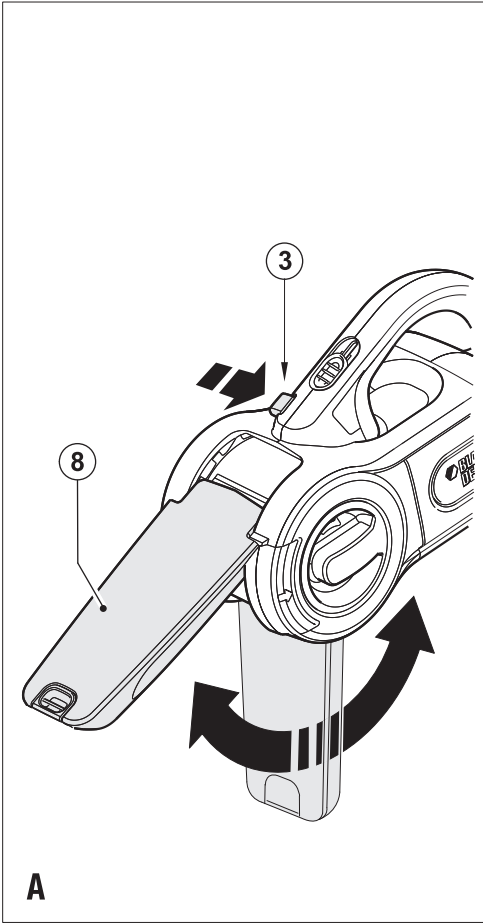


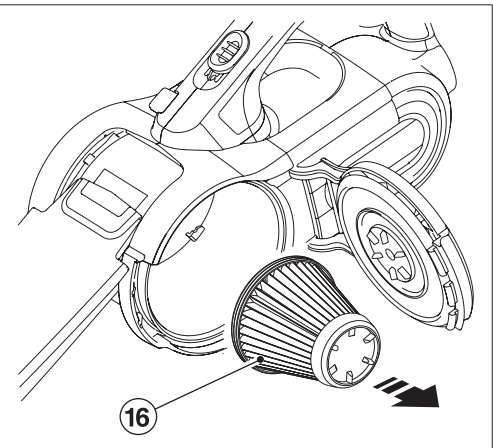
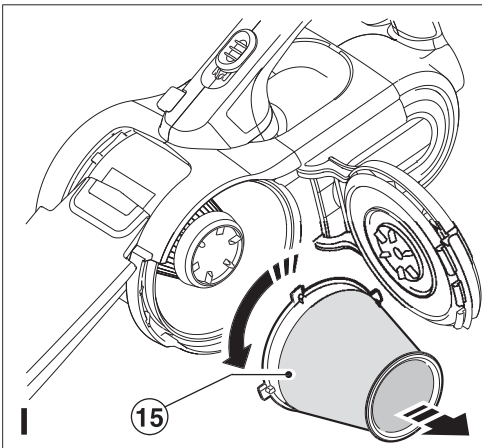
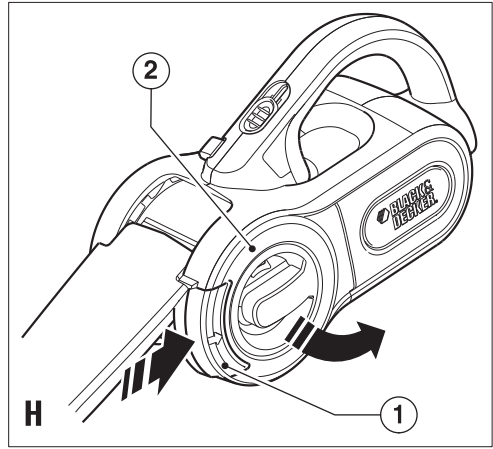
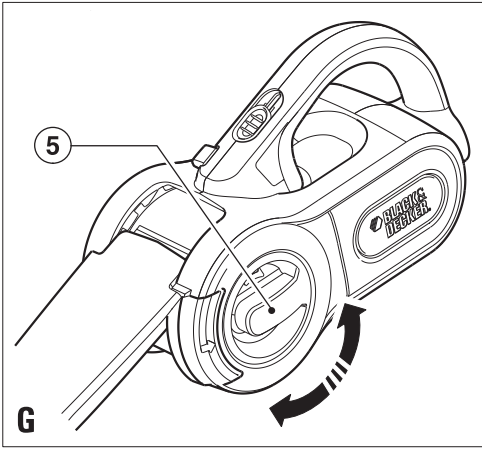
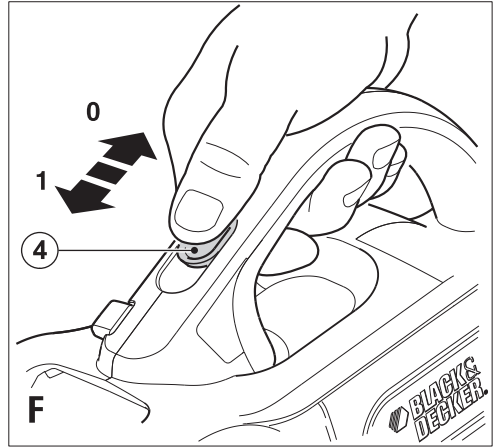
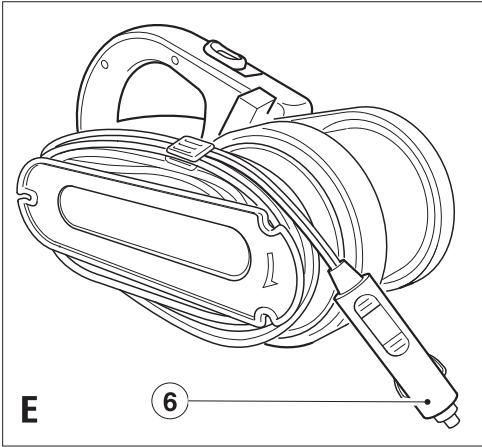
370717-95 BLT

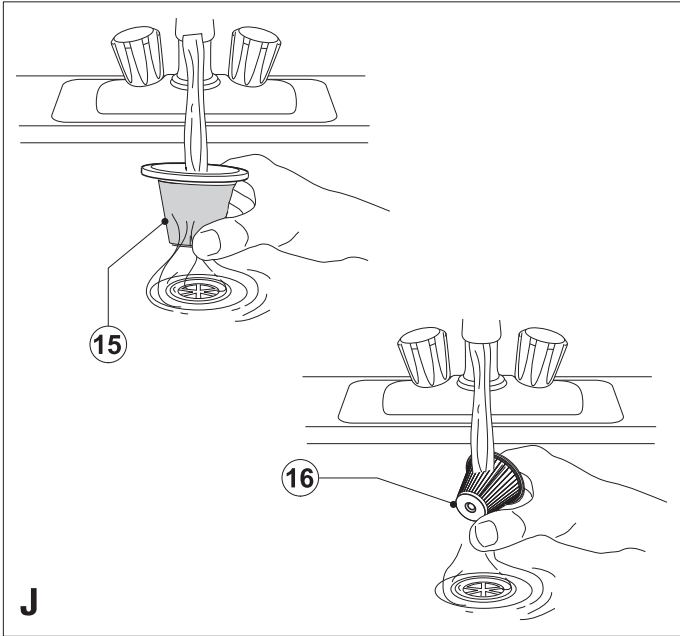
www.blackanddecker.eu

PAV1205

Eesti keel	(Originaaljuhend)	6
Lietuvių	(Originalios instrukcijos vertimas)	9
Latviešu	(Tulkojums no rokasgrāmatas oriģinālvalodas)	12
Русский язык	(Перевод с оригинала инструкции)	15







Sihotstarbeline kasutamine

Black & Decker Dustbuster®-i tolmuimeja autodele on ette nähtud kergeks kuivpuhastamiseks. Seade saab voolu auto elektrisüsteemist ja ühendatakse sigaretisüütlil soklisse. See tööriist on mõeldud vaid tavakasutuseks.

Ohutuseeskirjad

Hoiatus. Kui kasutatakse elektriseadmeid, peab järgima elementaarseid ohutusnõudeid, sh ohutusnõudeid mis puudutavad tuleohtu, lekkivate patareide ohtu, kehavigastusi ja materiaalselt kahju.

- Enne seadme kasutamist lugege hoolikalt kasutusjuhendit.
- Sihotstarve on kirjeldatud käesolevas kasutusjuhendis. Mis tahes tarvikute või lisaseadmete kasutamine või seadme kasutamine viisil, mida käesolevas juhendis ei soovitata, võib lõppeda kehavigastusega.
- Hoidke kasutusjuhend alles hilisemaks kasutamiseks.

Seadme kasutamine

- Ärge kasutage seadet vedelike ega tuleohtlike materjalide koristamiseks.
- Ärge kasutage seadet tuleohtlike aurude läheduses.
- Ärge kasutage seadet vee läheduses.
- Ärge kastke seadet vette.
- Seadme lahtiühendamiseks sigaretisüütle soklist ärge kunagi tõmmake seadet juhtmest. Hoidke kaabel eemal kuumusest, õlist ja teravatest äärtest.
- Olge ettevaatlik, et juhe ei jääks kinni autouste, akende või kangide vahele.
- See toode ei sobi sigareti- või sigarituha koristamiseks.
- Hoidke mootor eemal silmadest ja näost.
- See seade pole mõeldud kasutamiseks isikutele (k.a lapsed), kellel on vähendatud füüsiline, sensoorne või vaimne võimekus, kellel puuduvad vastavad teadmised ja kogemused, v.a juhul, kui nende ohutuse eest vastutav isik on andnud neile seadme ohutuks kasutamiseks juhiseid ja teostab järelevalvet.
- Lapsi tuleb jälgida, et nad ei mängiks seadmega.

Pärast kasutamist

- Kui seadet ei kasutata, peab seda hoidma kuivas kohas.
- Lastel ei tohi olla ligipääsu ladustatud seadmele.

Ülevaatus ja parandustööd

- Enne käitamist veenduge, et seade pole kahjustunud ega selle osad vigased. Kontrollige purunenud osade, kahjustatud lülitiite ja teiste seisukordade suhtes, mis võivad segada seadme käitamist.
- Ärge käitage seadet, kui mõni selle osa on kahjustunud või vigane.
- Kahjustunud või vigased osad peab asendama või parandama selleks volitatud töökoda.
- Kontrollige toitejuhet korrapäraselt võimalike kahjustuste suhtes. Kui toitejuhe või pistik on kahjustatud, tuleb lasta see ohutuse tagamiseks tootjal või volitatud Black & Deckeri hoolduskeskusel välja vahetada.
- Ärge kunagi üritage eemaldada või asendada muid osi peale nende, mis on välja toodud kasutusjuhendis.

Elektriohutus

Seade on valmistatud kasutamiseks 12 V maandatud miinusega autoaku süsteemidega.

Hoiatus. Sigaretisüütlil pistikus on hooldust mitte vajav turvakaitse. Kaitse võib rakenduda rikke tekkimisel. Sellisel juhul tuleb lasta kaitse koos pistiku ja juhtmega ohutuse tagamiseks tootjal või volitatud Black & Deckeri hoolduskeskusel välja vahetada.

Hoiatus. Ärge kasutage seadet süsteemidega, mis on maandatud plussiga või millel on teistsugune pinge.

Osad

1. Vabastusnupp
2. Mahuti kate
3. Kogumiskoti lukustusnupp
4. Käivituslüli
5. Filtripuhastusketas
6. Sigaretisüütlil pistik
7. Tolmukoguri pikendus
8. Tolmukauss

Joonised C ja D

9. Hoiukott
10. Hari
11. Paremurgaga hari
12. Voolik
13. Vooliku konnektor

Kokkupanek

Tolmukoguri seadistamine (joonis B)

- Tolmukogurit (8) hoitakse seadme all. Kasutamiseks seadistamiseks vajutage koguri lukustusnuppu (3) ja keerake tolmukoguri soovitud asendisse.

- Vabastage koguri lukustusnupp (3), et lukustada tolmukogur (8) kohale.
- Tolmukogurit (8) saab pikendada, tõmmates tolmukoguri pikendust (7), kuni see lukustub paigale.
- Pikenduse saab tagasi tõmmata, vajutades nuppu (14) ja surudes pikenduse (7) tagasi tolmukogurisse.
- Tolmukogur(8) tuleb pärast kasutamist panna tagasi seadme all olevasse hoiukohta.

Tarvikute kinnitamine (joonised C ja D)

Seadmel on kaks järgmist tarvikut.

- Kaks harja (10 ja 11) polstri jaoks.
- Pikendusvoolik (12).
- Vooliku konnektor (13).

Märkus. Harja (10) saab kinnitada seadme ette, paremnurgaga harja (11) saab kinnitada pikendusvooliku otsa (12).

Tarviku kinnitamiseks toimige järgmisel.

- Sisestage hari (10) seadme esiotsa sisse.
- Teine võimalus on kinnitada vooliku konnektor (13) seadme ninale ja ühendada üks vooliku ots (12) konnektoriga.
- Kinnitage paremnurgaga hari (11) vooliku teise otsa külge.
- Kui tarvikuid ei kasutata, peab neid hoidma hoiukotis (9).

Kasutamine

Ühendamine auto toiteallikaga (joonis E)

- Veenduge, et tööriist on väljalülitatud.
- Eemaldage sigaretisüütel soklist.
- Ühendage pistik (6) sigaretisüütle soklisse.

Sisse- ja väljalülitamine (joonis F)

- Sisselülitamiseks libistage sisse/välja lüliti (4) ette.
 - Väljalülitamiseks libistage sisse/välja lüliti taha.
- Seadet saab kasutada kuni 30 minutit ilma normaalselt laaditud autoaku head seisukorda märkimisväärselt mõjutamata.

Hoiatus. Pikemaajalisem kasutamine tühendab aku. Ärge laske automootoril puhastamise ajal töötada, sest see lühendab seadme kasutusaega.

Imijõu optimeerimine (joonis G)

Optimaalse imijõu saavutamiseks tuleb filtreid pärast kasutamist korrapäraselt puhastada.

- Pöörake filtripuhastusketast (5) paar ringi, et raputada välja filtreid ummistav tolm (15 ja 16).

Puhastamine ja hooldus

Hoiatus. Puhastage filtreid korrapäraselt (15 ja 16).

Tolmukaasi ja filtrite puhastamine (joonised H–I)

Filtrid on korduvkasutatavad ja neid tuleb korrapäraselt puhastada.

- Vajutage vabastusriivi (1) ja avage mahuti kate (2) (joonis H).
- Tühjendage tolmukott.
- Eemaldage filtrid (15 ja 16), pöörates neid vastupäeva (joonis I).
- Harjake lahtine tolm filtritest välja.
- Peske filtreid sooja seebiveega (joonis J).
- Veenduge, et filtrid on kuivad.
- Pange filtrid (15 ja 16) tagasi seadmesse, pöörates neid päripäeva, kuni filtrid on oma kohale lukustunud.
- Sulgege mahuti kate (2). Veenduge, et vabastusriiv (1) klõpsatub kohale.

Hoiatus. Ärge kunagi kasutage seadet ilma filtriteta. Optimaalne tolm kogumine saavutatakse ainult puhaste filtritega.

Filtrite asendamine

Filtreid tuleb asendada uutega iga 6 kuni 9 kuu järel või kui need on kulunud või kahjustatud. Asendusfiltrid on saadaval Black & Deckeri edasimüüja juures (kat. nr. VF50).

- Eemaldage vanad filtrid ülalkirjeldatud viisil.
- Paigaldage uued filtrid ülalkirjeldatud viisil.

Keskonnakaitse



Eraldi kogumine. Seda toodet ei tohi kõrvaldada koos olmejäätmetega.

Kui ühel päeval leiata, et teie tööriist on muutunud kasutuks või vajab väljavahetamist, mõelge keskkonnakaitsele. Black & Deckeri remonditöökojad võtavad vastu Black & Deckeri tööriistu ja tagavad nende keskkonnaohutu kõrvaldamise.



Kasutatud toodete eraldi kogumine ja pakkimine aitab meil materjale taaskasutada. Kasutatud materjalide taaskasutamine aitab vältida keskkonna kahjustamist ja vähendab toorainevajadusi.

Kohalikud määrused võivad nõuda koduste elektritööriistade eraldi kogumist prügilatesse või jaemüüja juures uue toote ostmisel.

Black & Decker pakub võimalust Black & Deckeri toodete tagasivõtmiseks ja ringlussevõtuks pärast kasutusea lõppu. Selle teenuse kasutamiseks viige toode tagasi volitatud hooldustöökotta, kus see meie nimel tagasi võetakse.

Lähima volitatud hooldustöökoja leidmiseks võite pöörduda Black & Deckeri kohaliku esindusse, mille aadressi leiате käesolevast kasutusjuhendist. Samuti on Black & Deckeri volitatud remonditöökodade nimekiri ja müügijärgse teeninduse üksikasjad ning kontaktid leitavad internetis aadressil: www.2helpU.com.

Tehnilised andmed

PAV1205	
Pinge	Vdc 12
Kaal	kg 1,3



EÜ vastavusdeklaratsioon

PAV1205

POCC DE.ME77.B07314

Black & Decker kinnitab, et toode vastab standarditele: 2006/95/EÜ, EN 55014, EN60335, EN 61000

Helirõhu tase vastavalt standardile EN 60704-1: 74,5 dB(A)

Kevin Hewitt
Director of Consumer
Engineering
Spennymoor, County Durham
DL16 6JG, Ühendkuningriik
04.09.2007

Garantii

Black & Decker on oma toodete kvaliteedis kindel ja pakub erilist garantiid. Käesolev garantii täiendab ja ei piira kuidagi teie seaduslikke õigusi. Garantii kehtib Euroopa Liidu liikmesriikide territooriumil ja Euroopa vabakaubanduse piirkonnas.

Kui Black & Deckeri tootel ilmneb materjali-, tootmisdefekte või ei vasta need enam deklaratsioonile 24 kuu jooksul alates ostukuupäevast, garanteerib Black & Decker, et asendab defektsed osad, parandab või asendab mõistlikus ulatuses kulunud tooted, et põhjustada kliendile võimalikult vähe ebameeldivusi, kui tegemist pole järgmisega.

- Tööriista on edasi müüdnud, kasutatud professionaalselt või välja renditud.
- Toodet on väärkasutatud või on see hooletusse jäetud.
- Toode on väliste esemete, ainete või õnnetuse tõttu kahjustada saanud.
- Remonti on üritanud läbi viia kolmandad isikud peale volitatud hooldustöökoja või Black & Deckeri hooldusmeeskonna.

Garantiinõudeks tuleb teil esitada müüjale või volitatud töökojale ostuarve. Lähima volitatud hooldustöökoja leidmiseks võite pöörduda Black & Deckeri kohaliku esindusse, mille aadressi leiате käesolevast kasutusjuhendist. Samuti on Black & Deckeri volitatud remonditöökodade nimekiri ja müügijärgse teeninduse üksikasjad ning kontaktid leitavad internetis aadressil: www.2helpU.com.

Külastage meie veebilehte www.blackanddecker.co.uk, et registreerida oma uus Black & Deckeri toode ja püsida kursis viimaste uute toodete ja eripakkumistega. Lisateavet Black & Deckeri firmamärgi ja tootevaliku kohta leiате veebilehelt www.blackanddecker.co.uk.

Naudojimo paskirtis

Šis „Black & Decker“ automatinis automobilinis dulkių siurblys „Dustbuster“® skirtas lengviems siurbimo sausuoju būdu darbams. Šis prietaisas naudoja automobilio elektros sistemos energiją; jis jungiamas į cigarečių žiebtuvėlio lizdą. Šis prietaisas skirtas naudoti tik buityje.

Saugos informacija

Įspėjimas! Naudodami elektrinius prietaisus, laikykitės būtinų saugos priemonių, įskaitant toliau nurodytas, kad sumažintumėte gaisro, elektros smūgio, akumuliatorių ištekėjimo, susižeidimo ir turtinės žalos pavojų.

- Prieš pradėdami naudoti šį prietaisą, atidžiai perskaitykite šią instrukciją.
- Numatytoji paskirtis aprašyta šioje naudojimo instrukcijoje. Naudojant šime vadove nerekomenduojamus papildomus įtaisus arba priedus, arba naudojant prietaisą ne pagal numatytąją paskirtį, gali kilti asmeninio susižeidimo pavojus.
- Išsaugokite šią instrukciją ateičiai.

Prietaiso naudojimas

- Nenaudokite prietaiso jokiems skysčiams ir medžiagoms, kurie galėtų užsiliepsnoti, susiurbti.
- Nenaudokite šio prietaiso ten, kur šalia yra degių garų.
- Nenaudokite šio prietaiso prie vandens.
- Nemerkite prietaiso į vandenį.
- Niekada netraukite už elektros kabelio, norėdami atjungti kištuką nuo cigarečių žiebtuvėlio lizdo. Laidą laikykite atokiai nuo šilumos, tepalo ir aštrių kraštų.
- Būkite atsargūs, kad neprispaustumėte laido automobilio duralėmis, langais arba svirtimis.
- Šiuo gaminiu negalima siurbti cigarečių arba cigarų pelenų.
- Variklio oro traukos anga turi būti atokiai nuo akių ir veido.
- Vaikams ir asmenims, nesugebantiems saugiai naudotis šiuo prietaisu dėl savo psichikos, jutiminės arba dvasinės negalios arba patirties bei žinių trūkumo, negalima naudotis šiuo prietaisu be asmenų, atsakingų už šių asmenų saugumą, priežiūros ir nurodymų.
- Vaikus reikia prižiūrėti, kad jie nežaistų su prietaisu.

Po naudojimo

- Nenaudojamą prietaisą reikia laikyti sausoje vietoje.
- Laikykite prietaisus vaikams nepasiekiamoje vietoje.

Tikrinimas ir remontas

- Prieš naudojimą patikrinkite, ar prietaisas nėra apgadintas, ar dalys yra be defektų. Patikrinkite, ar nėra sugedusių dalių, jungiklių ar kokių nors kitų gedimų, kurie galėtų paveikti prietaiso veikimą.
- Nenaudokite prietaiso, jeigu kuri nors jo dalis yra pažeista arba sugedusi.
- Bet kokias pažeistas arba sugadintas dalis atiduokite taisyti įgaliotajam remonto atstovui.
- Reguliariai tikrinkite, ar nepažeistas elektros laidas ir kištukas. Jeigu maitinimo laidas arba kištukas būtų pažeistas, siekiant išvengti pavojaus, jį nedelsiant privalo pakeisti įgaliotasis „Black & Decker“ techninės priežiūros centro darbuotojas.
- Niekada nebandykite nuimti arba pakeisti kokių nors dalių kitomis, šioje instrukcijoje nenurodytomis, dalimis.

Elektros sauga

Šis prietaisas skirtas prijungti prie 12 voltų neigiamai įžemintos transporto priemonės akumuliatoriaus sistemos.

Įspėjimas! Cigarečių žiebtuvėlio lizdas turi nerenomtuojamą apsauginį saugiklį. Įvykus gedimui, saugiklis gali suveikti. Jeigu taip atsitiktų, siekiant išvengti pavojaus, saugiklį reikia kartu su jungtimi bei kabeliu turi pakeisti gamintojas arba įgaliotasis „Black and Decker“ techninės priežiūros centras.

Įspėjimas! Nenaudokite prietaiso su sistemomis, kurios turi teigiamą įžeminimą arba kitą įtampą.

Funkcijos

1. Atlaisvinimo mygtukas
2. Rinktuvo dangtelis
3. Rinktuvo fiksavimo mygtukas
4. Įjungimo/išjungimo jungiklis
5. Filto valymo ratukas
6. Cigarečių žiebtuvėlio jungtis
7. Papildoma dulkių rinktuvo dalis
8. Dulkių rinktuvas

C ir D pav.

9. Prietaiso krepšys
10. Šepetyš
11. Stačiuoju kampu tvirtinamas šepetyš
12. Žarna
13. Žarnos jungtis

Surinkimas

Dulkių rinktuvo nustatymas (B pav.)

- Dulkių rinktuvas (8) įrengtas po prietaisu. Norėdami sureguliuoti naudojimą, paspauskite rinktuvo fiksavimo mygtuką (3) ir pasukite dulkių rinktuvą į norimą padėtį.
- Atleiskite rinktuvo fiksavimo mygtuką (3), kad dulkių rinktuvas (8) būtų tinkamai užfiksuotas.
- Dulkių rinktuvą (8) galima pailginti, traukiant papildomą dulkių rinktuvo dalį (7) tol, kol ji tinkamai užsifiksuos.
- Papildomą dalį galima įtraukti, spaudžiant mygtuką (14) ir stumiant papildomą dalį (7) atgal į dulkių rinktuvą.
- Panaudojus prietaisą, dulkių rinktuvą (8 reikia sugrąžinti į saugojimo padėtį po prietaisu.

Antgalių uždėjimas (C ir D pav.)

Prietaisas pateikiamas su šiais antgaliais:

- du šepetčiai (10 ir 11) apmušalams valyti
- ilginimo žarna (12)
- žarnos jungtis (13)

Pastaba. Šepetį (10) galima įtaisyti prietaiso priekyje; stačiuoju kampu tvirtinamą šepetį (11) galima įtaisyti ilginimo žarnos (12) gale.

Norėdami uždėti antgalį, atlikite šiuos veiksmus:

- Įkiškite šepetį (10) į prietaiso priekį.
- Arba uždėkite žarnos antgalį (13) ant prietaiso žarnos ir prijunkite prie jungties vieną žarnos galą (12).
- Prie kito žarnos galo prijunkite stačiuoju kampu tvirtinamą šepetį (11).
- Nenaudojamus antgalius galite laikyti prietaiso krepšyje (9).

Naudojimas

Prijungimas prie automobilio elektros lizdo (E pav.)

- Prietaisas būtinai privalo būti išjungtas.
- Ištraukite cigarečių žiebtuvėlį iš jo lizdo.
- Įkiškite kištuką (6) į cigarečių žiebtuvėlio lizdą.

Įjungimas ir išjungimas (F pav.)

- Norėdami įjungti, pastumkite įjungimo/išjungimo jungiklį (4) pirmyn.
- Norėdami išjungti, pastumkite įjungimo/išjungimo jungiklį atgal.

Jeigu automobilio akumulatorius yra geros būklės ir tinkamai įkrautas, prietaisą galima naudoti iki 30 minučių neišikvojant per daug energijos.

Įspėjimas! Naudojant ilgiau, gali išsikrauti akumulatorius. Neužveskite automobilio variklio valydami saloną, nes sutrumpės prietaiso naudojimo laikas.

Siurbimo galios optimizavimas (G pav.)

Norint, kad siurbimo galia būtų optimali, naudojant prietaisą reikia reguliariai keisti filtras.

- Norėdami iškratyti dulkes iš filtrų (15 ir 16), kelis kartus pasukite filtrų valymo ratuką (5).

Valymas ir priežiūra

Įspėjimas! Reguliariai valykite filtras (15 ir 16).

Dulkių rinktuvo ir filtrų valymas (H–I pav.)

Filtrai yra daugkartinio naudojimo ir juos reikia reguliariai valyti.

- Paspauskite atidarymo skląstį (1) ir atidarykite rinktuvo dangtelį (2) (H pav.).
- Ištuštinkite dulkių rinktuvą.
- Išimkite filtras (15 ir 16), sukdami juos prieš laikrodžio rodyklę (I pav.).
- Šepečiu nuvalykite dulkes nuo filtrų.
- Išplaukite filtras šiltame, muilname vandenyje (J pav.).
- Įsitikinkite, ar filtrai visiškai išdžiuvo.
- Vėl įtaisykite filtras (15 ir 16) į prietaisą, sukdami juos pagal laikrodžio rodyklę tol, kol jie tinkamai užsifiksuos.
- Uždarykite rinktuvo dangtelį (2). Patikrinkite, ar tinkamai užsikrovęs atidarymo skląstis (1).

Įspėjimas! Niekada nenaudokite prietaiso be filtrų. Dulks bus surenkamos optimaliai tik tuo atveju, jeigu naudosite švarius filtras.

Filtrų keitimas

Filtrus reikėtų keisti kas 6–9 naudojimo mėnesius ir tada, kai jie yra susidėvėję arba apgadinti. Keičiamuosius filtras galite įsigyti iš „Black & Decker“ atstovo (kat. Nr. VF50):

- Išmeskite senus filtras kaip aprašyta pirmiau.
- Įtaisykite naujus filtras kaip aprašyta pirmiau.

Aplinkosauga



Atskiras atliekų surinkimas. Šio gaminio negalima išmesti kartu su kitomis namų ūkio atliekomis.

Jeigu vieną dieną nutartumėte, kad norite pakeisti šį prietaisą nauju arba jeigu jis jums daugiau nebereikalingas, neišmeskite jo su kitomis buitinėmis atliekomis. „Black & Decker“ remonto atstovai priims senus „Black & Decker“ įrankius ir užtikrins, kad jie būtų utilizuoti aplinkai saugiu būdu.



Rūšiuojant panaudotus produktus ir pakuočę, sudaroma galimybė juos perdirbti ir panaudoti iš naujo. Tokiu būdu padėsite sumažinti aplinkos taršą ir naujų žaliavų poreikį.

Vietiniuose reglamentuose gali būti numatytas atskiras elektrinių gaminių surinkimas iš namų ūkių, iš savivaldybių atliekų surinkimo vietų, arba juos, perkant naują gaminį, gali paimti prekybos atstovai.

„Black & Decker“ surenka senus naudotus „Black & Decker“ prietaisus ir pasirūpina ekologiškų jų utilizavimu. Norėdami pasinaudoti šia paslauga, gražinkite savo gaminį bet kuriam įgaliotajam remonto atstovui, kuris paims įrankį mūsų vardu.

Artimiausios remonto dirbtuvės adresą sužinosite susisiekę su vietine „Black & Decker“ atstovybe, šioje instrukcijoje nurodytu adresu. Be to, interneto tinklapyje pateiktas sąrašas įgaliotų „Black & Decker“ įrangos remonto dirbtuvių bei tiksli informacija apie mūsų gaminių techninės priežiūros centrus, jų kontaktinė informacija: www.2helpU.com.

Techniniai duomenys

	PAV1205
Įtampa	Vdc 12
Svoris	kg 1,3



EB atitikties deklaracija

PAV1205

POCC DE.ME77.B07314

„Black & Decker“ atsakingai pareiškia, kad šie gaminiai atitinka: 2006/95/EB, EN 55014, EN60335, EN 61000

Garso slėgio lygis, išmatuotas pagal standartą EN 60704-1: = 74,5 dB (A)

Kevin Hewitt
Vartojimo gaminių
technikos direktorius
Spennymoor, County Durham
DL16 6JG, United Kingdom (Jungtinė Karalystė)
04-09-2007

Garantija

„Black & Decker“ yra tikra dėl savo gaminių kokybės ir siūlo jiems išskirtinę garantiją. Ši garantija papildo, bet jokiais būdais nepanaikina jūsų įstatymais nustatytų teisių. Ši garantija galioja Europos Sąjungos valstybių narių ir Europos laisvos prekybos zonos teritorijose.

Jeigu „Black & Decker“ gaminys per 24 mėnesius nuo jo pirkimo datos sugenda dėl medžiagų ar gamybos defektų arba neatitinka deklaruojamų normų, „Black & Decker“ garantuotai pakeičia sugedusias dalis, pataiso nusidėvėti linkusius gaminius arba pakeičia tokius gaminius naujais, kad klientams kiltų kuo mažiau nepatogumų, nebent:

- Gaminys buvo naudojamas verslo, profesionaliais arba nuomos tikslais.
- Gaminys buvo netinkamai naudojamas arba neprižiūrimas.
- Gaminys buvo sugadintas kitais daiktais, medžiagomis arba įvykus nelaimingų atsitikimų.
- Gaminį bandė remontuoti tam leidimo neturintys žmonės arba ne „Black & Decker“ techninės tarnybos darbuotojai.

Norint pasinaudoti šia garantija, Jūs privalote pateikti pirkimą įrodantį dokumentą pardavėjui arba įgaliotajam remonto tarnybos atstovui. Artimiausios remonto dirbtuvės adresą sužinosite susisiekę su vietine „Black & Decker“ atstovybe, šioje instrukcijoje nurodytu adresu. Be to, interneto tinklapyje pateiktas sąrašas įgaliotų „Black & Decker“ įrangos remonto dirbtuvių bei tiksli informacija apie mūsų gaminių techninės priežiūros centrus, jų kontaktinė informacija: www.2helpU.com

Apsilankykite jūsų interneto svetainėje www.blackanddecker.co.uk ir užregistruokite savo naują „Black & Decker“ gaminį, o taip pat nuolat gauti naujausią informaciją apie naujus gaminius bei specialius pasiūlymus. Papildomos informacijos apie „Black & Decker“ firmos ženklą ir mūsų gaminių asortimentą rasite tinklapyje www.blackanddecker.co.uk.

Paredzētā lietošana

Šis Black & Decker Dustbuster® automobiļa putekļsūcējs ir paredzēts nelielas noslodzes sausu putekļu sūkšanai. Instrumentu darbina ar automobiļa elektrosistēmu, un tas tiek pievienots cigarešu aizdedzinātāja ligzdai. Šis instruments ir paredzēts tikai personīgai lietošanai.

Drošības norādījumi

Brīdinājums! Lietojot ar elektriskus instrumentus, vienmēr jāievēro galvenie drošības norādījumi, tostarp šeit minētie, lai mazinātu ugunsgrēka, elektriskās strāvas trieciena, ievainojumu un materiālu zaudējumu risku.

- Pirms instrumenta lietošanas rūpīgi izlasiet visu rokasgrāmatu.
- Šajā rokasgrāmatā ir aprakstīta paredzētā lietošana. Lietojot jebkuru citu piederumu vai papildierīci, kas nav ieteikta šajā lietošanas rokasgrāmatā, vai veicot darbu, kas nav paredzēts šim instrumentam, var gūt ievainojumus.
- Saglabājiet šo rokasgrāmatu turpmākām uzziņām.

Instrumenta ekspluatācija

- Nelietojiet šo instrumentu, lai savāktu šķidrums vai tādus materiālus, kas var aizdegties.
- Nelietojiet instrumentu uzliesmojošu dūmu tuvumā.
- Nelietojiet instrumentu ūdens tuvumā.
- Instrumentu nedrīkst iegremdēt ūdenī.
- Nekādā gadījumā neraujiet vadu, lai atvienotu spraudni no cigarešu aizdedzinātāja ligzdas. Netuviniet vadu karstumam, eļļai un asām šķautnēm.
- Raugieties, lai neiespiestu vadu automobiļa durvīs, logos vai svīrās.
- Šis instruments nav piemērots cigarešu vai cigāru pelnu savākšanai.
- Netuviniet motora vilkmes atveri acīm un sejai.
- Šo instrumentu nav paredzēts ekspluatēt personām (tostarp bērniem), kam ir ierobežotas fiziskās, sensorās vai psihiskās spējas vai trūkst pieredzes un zināšanu, ja vien tās neuzrauga vai neapmāca persona, kas atbild par viņu drošību.
- Bērni ir jāuzrauga, lai viņi nespēlētos ar instrumentu.

Pēc ekspluatācijas

- Kad instruments netiek lietots, tas jāglabā sausā vietā.

- Instruments jāglabā bērniem neaizsniezamā vietā.

Pārbaude un remonts

- Pirms lietošanas pārbaudiet, vai instrumentam nav bojātu vai kā citādi nelietojamu detaļu. Pārbaudiet, vai detaļas nav salūzušas, slēdži nav bojāti un vai nav kāds cits apstāklis, kas varētu ietekmēt instrumenta darbību.
- Instrumentu nedrīkst lietot, ja kāda detaļa ir bojāta vai ar defektu.
- Vērsieties pilnvarotā remonta darbnīcā, lai salabotu vai nomainītu bojātās vai kā citādi nelietojamās detaļas.
- Regulāri pārbaudiet, vai nav bojāts barošanas vads un savienotājs. Ja barošanas vads vai savienotājs ir bojāts, to drīkst nomainīt tikai ražotājs vai Black & Decker pilnvarots apkopes centrs, lai novērstu bīstamību.
- Drīkst noņemt vai nomainīt tikai tās detaļas, kas konkrēti norādītas šajā rokasgrāmatā.

Elektrodrošība

Šis instruments ir paredzēts lietošanai tikai ar 12 V negatīvā zemējuma automobiļu akumulatoru sistēmām.

Brīdinājums! Cigarešu aizdedzinātāja spraudnis ir aprīkots ar drošinātāju, kam nav iespējams veikt apkopi. Drošinātājs var tikt aktivizēts kļūmes gadījumā. Ja tā notiek, drošinātājs ir jānomaina kopā ar spraudni un kabeli, un to drīkst nomainīt tikai ražotājs vai Black & Decker pilnvarots apkopes centrs, lai novērstu bīstamību.

Brīdinājums! Nelietojiet instrumentu ar pozitīva zemējuma vai citāda zemējuma sistēmām.

Funkcijas

1. atlaišanas poga
2. tvertnes vāciņš
3. tvertnes bloķēšanas poga
4. ieslēgšanas/izslēgšanas slēdzis
5. filtru tīrīšanas ripa
6. cigarešu aizdedzinātāja spraudnis
7. putekļu tvertnes pagarinājums
8. putekļu tvertne

C., D. att.

9. glabāšanas maiss
10. putekļsūcēja uzgalis ar suku
11. putekļsūcēja leņķveida uzgalis ar suku
12. šļūtene
13. šļūtenes savienotājs

Salikšana

Putekļu maisa regulēšana (B. att.)

- Putekļu tvertne (8) ir novietota zem instrumenta. Lai to uzstādītu darba režīmā, nospiediet tvertnes bloķēšanas pogu (3) un pagrieziet putekļu tvertni vajadzīgajā pozīcijā.
- Atļaidiet tvertnes bloķēšanas pogu (3), lai nofiksētu putekļu tvertni (8).
- Putekļu tvertni (8) var pagarināt, velkot putekļu tvertnes pagarinājumu (7), līdz tas nofiksējas vietā.
- Pagarinājumu var ievilkāt uz iekšu, nospiežot pogu (14) un spiežot pagarinājumu (7) atpakaļ putekļu tvertnē.
- Pēc lietošanas putekļu tvertne (8) ir jānovieto atpakaļ zem instrumenta glabāšanas pozīcijā.

Piederumu uzstādīšana (C., D. att.)

Šī instrumenta komplektācijā ir šādi piederumi:

- divi putekļsūcēja uzgaļi ar suku (10, 11) polsterējuma tīrīšanai
- pagarinājuma šļūtene (12)
- šļūtenes savienotājs (13)

Piezīme. Putekļsūcēja uzgali ar suku (10) var ievietot instrumenta priekšgalā, bet putekļsūcēja leņķveida uzgali ar suku (11) var piestiprināt pagarinājuma šļūtenes (12) galā.

Lai uzstādītu piederumu, rīkojieties šādi:

- Ievietojiet putekļsūcēja uzgali ar suku (10) instrumenta priekšgalā.
- Vai arī uzstādiet šļūtenes savienotāju (13) uz instrumenta priekšgala un piestipriniet šļūtenes (12) galu pie savienotāja.
- Piestipriniet putekļsūcēja leņķveida uzgali ar suku (11) šļūtenes otrā galā.
- Ja piederumi netiek lietoti, tos var uzglabāt glabāšanas maisā (9).

Lietošana

Pievienošana automobiļa barošanas avotam (E. att.)

- Instrumentam ir jābūt izslēgtam.
- Izņemiet cigarešu aizdedzinātāju no ligzdas.
- Iespraudiet spraudni (6) cigarešu aizdedzinātāja ligzdā.

Ieslēgšana un izslēgšana (F. att.)

- Lai ieslēgtu instrumentu, bīdīet ieslēgšanas/izslēgšanas slēdzi (4) uz priekšu.
- Lai izslēgtu instrumentu, bīdīet ieslēgšanas/izslēgšanas slēdzi atpakaļ.

Šo instrumentu var darbināt līdz 30 minūtēm, būtiski neietekmējot automobiļa akumulatora jaudu, ja akumulators ir labā stāvoklī.

Brīdinājums! Darbinot instrumentu ilgāk, var zust akumulatora jauda. Tīrot automobili, nedarbiniet automobiļa dzinēju, citādi var saīsināties instrumenta kalpošanas laiks.

Sūkšanas jaudas saglabāšana (G. att.)

Lai saglabātu sūkšanas jaudu, lietošanas laikā regulāri jāiztīra filtri.

- Pagrieziet filtru tīrīšanas ripu (5) par dažiem apgriezieniem, lai izkraītu putekļus, kas nosprosto filtrus (15, 16).

Tīrīšana un apkope

Brīdinājums! Regulāri iztīriet filtrus (15, 16).

Putekļu tvertnes un filtru tīrīšana (H.–I. att.)

Filtri ir vairākkārt izmantojami un regulāri jātīra.

- Nospiediet atlaišanas pogu (1) un atveriet tvertnes vāciņu (2) (H. att.).
- Iztukšojiet putekļu tvertni.
- Noņemiet filtrus (15, 16), pagriežot tos pretēji pulksteņrādītāja virzienam (I. att.).
- Ar birstīti notīriet no filtriem birstošus putekļus.
- Nomazgājiet filtrus siltā ziepjūdenī (J. att.).
- Filtriem ir jābūt sausiem.
- No jauna uzstādiet instrumentā filtrus (15, 16), griežot tos pulksteņrādītāja virzienā, līdz tie nofiksējas vietā.
- Aizveriet tvertnes vāciņu (2). Atlaišanas pogai (1) ir jānofiksējas vietā.

Brīdinājums! Nelietojiet instrumentu, ja nav uzstādīti filtri. Vislabāko netrūmumu savākšanu nodrošina tikai tīri filtri.

Filtru nomaiņa

Filtri jānomaina ik pēc 6–9 mēnešiem un tad, ja ir nolietoti vai bojāti. Rezerves filtrus varat iegādāties no vietējā Black & Decker izplatītāja (kat. Nr. VF50).

- Izņemiet nolietotos filtrus, kā aprakstīts iepriekš.
- Ievietojiet jaunus filtrus, kā aprakstīts iepriekš.

Vides aizsardzība



Dalīta atkritumu savākšana. Šo izstrādājumu nedrīkst izmest kopā ar parastiem sadzīves atkritumiem.

Ja konstatējat, ka šis instruments ir jānomaina pret jaunu vai tas jums vairāk nav vajadzīgs, neizmetiet to kopā ar pārējiem sadzīves atkritumiem. Black & Decker remonta darbnīcās pieņem nolietotus Black & Decker instrumentus un rūpējas par to nodošanu atkritumos videi nekaitīgā veidā.



Lietotu izstrādājumu un iepakojuma daļiņu savākšana ļauj materiālus pārstrādāt un izmantot atkārtoti. Izmantojot pārstrādātus materiālus, tiek novērsta dabas piesārņošana un samazināts pieprasījums pēc izejmateriāliem.

Vietiniuose reglamentuose gali būti numatytas atskiras elektrinių gaminių surinkimas iš namų ūkių, iš savivaldybių atliekų surinkimo vietų, arba juos, perkant naują gaminį, gali paimti prekybos atstovai.

Black & Decker nodrošina Black & Decker izstrādājumu savākšanu un otrreizēju pārstrādi, ja tiem ir beidzies ekspluatācijas laiks. Lai izmantotu šī pakalpojuma priekšrocības, lūdzu, nogādājat savu izstrādājumu kādā no remonta darbnīcām, kas to savāks jūsu vietā.

Jūs varat noskaidrot tuvāko pilnvaroto remonta darbnīcu, sazinoties ar vietējo Black & Decker biroju, kura adrese norādīta šajā rokasgrāmatā. Black & Decker remonta darbnīcu saraksts, pilnīga informācija par mūsu pēcpārdošanas pakalpojumiem un kontaktinformācija ir pieejama tīmekļa vietnē www.2helpU.com.

Tehniskie dati

	PAV1205
Spriegums	Vdc 12
Svars	kg 1,3



EK atbilstības deklarācija PAV1205

POCC DE.ME77.B07314

Black & Decker apliecina, ka šie izstrādājumi atbilst: 2006/95/EK, EN 55014, EN60335, EN 61000

Skaņas spiediena līmenis, izmērīts saskaņā ar EN 60704-1: = 74,5 dB(A)

Kevin Hewitt
Patēriņa preču inženiertehniskās
nodaļas
direktors
Spennymoor, County Durham
DL16 6JG, United Kingdom
04-09-2007

Garantija

Black & Decker rūpējas par savu izstrādājumu kvalitāti un sniedz nevainojamu garantiju. Šīs garantijas paziņojums papildina jūsu līgumiskās tiesības un nekādā gadījumā tās nekavē. Šī garantija ir spēkā Eiropas Savienības dalībvalstīs un Eiropas brīvās tirdzniecības zonā.

Ja 24 mēnešu laikā kopš iegādes brīža Black & Decker izstrādājums sabojājas materiālu vai darba kvalitātes defektu dēļ vai arī kvalitātes neatbilstības dēļ, Black & Decker garantē visu bojāto detaļu nomaiņu, tādu izstrādājumu remontu, kas pakļauti dabīgam nodilumam vai nolietojumam, vai šādu izstrādājumu nomaiņu, lai patērētājam neradītu liekas neērtības, ja vien:

- izstrādājums nav lietots tirdzniecības, profesionāliem vai nomas nolūkiem;
- izstrādājums nav pakļauts nepareizai lietošanai vai nolaidībai;
- izstrādājums nav bojāts svešķermeņu, vielu vai negadījumu ietekmē;
- remontu nav veikušas nepilnvarotas personas, kas nav ne pilnvarotas remonta darbnīcu, ne Black & Decker apkopes centru speciālisti.

Lai iesniegtu garantijas prasību, jums jāuzrāda pārdevējam vai pilnvarotam remonta darbnīcas speciālistam pirkuma čeks. Jūs varat noskaidrot tuvāko pilnvaroto remonta darbnīcu, sazinoties ar vietējo Black & Decker biroju, kura adrese norādīta šajā rokasgrāmatā. Black & Decker remonta darbnīcu saraksts, pilnīga informācija par mūsu pēcpārdošanas pakalpojumiem un kontaktinformācija ir pieejama tīmekļa vietnē www.2helpU.com

Lūdzu, apmeklējiet mūsu tīmekļa vietni www.blackanddecker.co.uk un reģistrējiet savu Black & Decker izstrādājumu, lai uzzinātu par jaunākajiem izstrādājumiem un īpašajiem piedāvājumiem. Sīkāku informāciju par Black & Decker zīmolu un mūsu izstrādājumu klāstu skatiet vietnē www.blackanddecker.co.uk.

Назначение

Ваш автомобильный пылесос Black & Decker Dustbuster® предназначен для сухой уборки салона автомобиля. Питание прибора осуществляется от автомобильной электросети через гнездо прикуривателя. Прибор предназначен только для бытового использования.

Правила безопасности

Внимание! Соблюдение правил по технике безопасности и следование данной инструкции позволит снизить вероятность возникновения пожара, протечки аккумуляторов, получения травм и повреждений.

- Перед использованием прибора внимательно прочтите данную инструкцию.
- Назначение прибора описывается в данном руководстве по эксплуатации. Используйте все насадки и приспособления и работайте данным инструментом строго в соответствии с данным руководством. Использование не по назначению может привести к серьезной травме.
- Сохраните данное руководство для последующего обращения к нему.

Использование прибора

- Не используйте пылесос для сбора жидкостей и легковоспламеняющихся веществ.
- Не используйте пылесос возле горючих газов и паров.
- Не используйте пылесос возле воды.
- Не опускайте пылесос в воду.
- Чтобы выключить прибор из прикуривателя, никогда не тяните его за кабель питания. Оберегайте кабель от воздействия высоких температур, масла и острых кромок.
- Убедитесь, что кабель не зажат дверьми, окнами или рычагами автомобиля.
- Данный пылесос не подходит для сбора сигарет и их пепла.
- Не приближайте выхлопные отверстия к лицу и глазам.
- Использование инструмента физически или умственно неполноценными людьми, а также детьми и неопытными лицами, допускается только под контролем ответственного за их безопасность лица.
- Всегда следите, чтобы дети не играли с устройством.

После использования

- Когда не пользуетесь прибором, храните его в сухом, недоступном для детей месте.

Осмотр и ремонт

- Перед использованием проверьте инструмент на наличие поврежденных и дефектных частей. Проверьте на наличие поломанных деталей, поврежденных выключателей и других дефектов, способных повлиять на его работу.
- Никогда не используйте прибор с поврежденными или поломанными деталями.
- Ремонт или замена поврежденных деталей должны осуществляться на авторизованных сервисах.
- Регулярно проверяйте кабель питания и переходник на наличие повреждений. Во избежание опасности замена поврежденного кабеля питания или переходника должна производиться только на заводе-изготовителе или в авторизованном сервисном центре Black & Decker.
- Никогда не пытайтесь снять или заменить какие-либо детали прибора, не упомянутые в данном руководстве.

Электробезопасность

Прибор разработан для питания от автомобильной сети 12 В с заземленным минусом.

Внимание! В штекере для прикуривателя имеется необслуживаемый плавкий предохранитель. Предохранитель срабатывает в случае замыкания. Во избежание опасности после срабатывания предохранитель подлежит замене вместе со штекером и кабелем на заводе-изготовителе или в авторизованном сервисном центре Black & Decker.

Внимание! Не подключайте прибор к сети, которая имеет заземленный плюс или другое напряжение.

Особенности

1. Открывающая кнопка
2. Крышка контейнера
3. Кнопка фиксации пылесборника
4. Кнопка Вкл/Выкл
5. Диск очистки фильтра
6. Штекер для прикуривателя
7. Удлинитель пылесборника
8. Пылесборник

Рис. С и D

9. Мешок для хранения
10. Щетка
11. Щетка прямоугольной формы
12. Шланг
13. Переходник для шланга

Сборка

Установка пылесборника (рис. B)

- Пылесборник (8) во время хранения располагается под пылесосом. Чтобы подготовить его к использованию, нажмите фиксирующую кнопку (3) и поверните пылесборник так, чтобы он занял необходимое положение.
- Отпустите фиксирующую кнопку (3), чтобы зафиксировать пылесборник (8) в нужном положении.
- Пылесборник (8) можно удлинить. Для этого надо раскрыть удлиняющую насадку (7), потянув за нее так, чтобы она встала на место.
- Чтобы сложить удлиняющую насадку, нажмите кнопку (14) и уберите ее обратно в пылесборник.
- После использования пылесборник (8) необходимо вернуть в положения для хранения.

Установка насадок (рис. С и D)

Прибор поставляется со следующими насадками:

- Две щетки (10 и 11) для чистки обивки
- Удлинительный шланг (12)
- Переходник для шланга (13)

Примечание: Щетку (10) можно вставлять непосредственно в переднюю часть прибора, а прямоугольную щетку (11) можно прикреплять к концу удлинительного шланга (12).

Чтобы установить насадки, выполните следующие действия:

- Вставьте щетку (10) в переднюю часть прибора.
- Или установите переходник (13) в переднюю часть прибора и прикрепите один конец шланга (12) к переходнику.
- Прикрепите прямоугольную щетку (11) к другому концу шланга.
- Когда прибор и насадки не используются, их можно хранить в мешке (9).

Эксплуатация

Подключение к автомобильной сети (рис. E)

- Убедитесь, что пылесос выключен.
- Удалите прикуриватель из гнезда.
- Вставьте штекер (6) в гнездо автомобильного прикуривателя.

Включение и выключение (рис. F)

- Чтобы включить прибор, сдвиньте переключатель (4) вперед.
- Чтобы выключить прибор, сдвиньте переключатель (4) назад.

Желательно не использовать пылесос более 30 минут, так как это может значительно разрядить аккумулятор автомобиля.

Внимание! Продолжительное использование приводит к понижению заряда аккумулятора. Когда пользуетесь пылесосом, не оставляйте двигатель работать. Это может привести к уменьшению срока службы прибора.

Улучшение всасывания (рис. G)

Чтобы поддерживать силу всасывания на оптимальном уровне, необходимо регулярно очищать фильтры.

- Поверните диск (5) несколько раз, чтобы вытряхнуть пыль из фильтров (15 и 16).

Чистка и техническое обслуживание

Внимание! Регулярно чистите фильтры (15 и 16)

Чистка пылесборника и фильтров (рис. H - I)

В пылесосе используются многоцветные фильтры, которые нужно периодически очищать.

- Нажмите на кнопку (1) и откройте крышку контейнера.
- Очистите пылесборник от пыли.
- Снимите фильтры (15 и 16), поворачивая их против часовой стрелки (рис. I).
- Вычистите собравшуюся пыль из фильтров.
- Вымойте фильтры теплой мыльной водой (рис. J).
- Высушите фильтры.
- Установите фильтры (15 и 16) обратно в прибор, поворачивая их по часовой стрелке, пока они не встанут на место.
- Закройте крышку контейнера (2). Убедитесь, что кнопка (1) встала на место с характерным щелчком.

Внимание! Никогда не используйте прибор без фильтров. Оптимальная сборка пыли может быть достигнута только с чистыми фильтрами.

Замена фильтров

Фильтры должны меняться каждые 6-9 месяцев или каждый раз, когда они изнашиваются или повреждаются. Новые фильтры можно приобрести у Ваших региональных дилеров Black & Decker (номер по каталогу – VF50):

- Снимите старые фильтры, как описано выше.
- Установите новые фильтры, как описано выше.

Защита окружающей среды



Раздельный сбор. Данное изделие нельзя утилизировать вместе с обычными бытовыми отходами.

Если однажды Вы захотите заменить Ваш электроинструмент Black & Decker, или Вы больше в нем не нуждаетесь, подумайте о защите окружающей среды. Отнесите Ваш старый инструмент в сервисный центр Black & Decker, и мы позаботимся о том, чтобы он был утилизирован безопасным для окружающей среды способом.



Раздельный сбор изделий с истекшим сроком службы и их упаковок позволяет пускать их в переработку и повторно использовать. Использование переработанных материалов помогает защищать окружающую среду от загрязнения и снижает расход сырьевых материалов.

Местное законодательство может обеспечить сбор старых электроинструментов отдельно от бытового мусора на муниципальных свалках отходов, или Вы можете сдавать их в торговом предприятии при покупке нового изделия.

Фирма Black & Decker обеспечивает прием и переработку отслуживших свой срок изделий Black & Decker. Чтобы воспользоваться этой услугой, Вы можете сдать Ваше изделие в любой авторизованный сервисный центр, который собирает их по нашему поручению.

Вы можете узнать место нахождения Вашего ближайшего авторизованного сервисного центра, обратившись в Ваш местный офис Black & Decker по адресу, указанному в данном руководстве по эксплуатации. Кроме того, список авторизованных сервисных центров Black & Decker и полную информацию о нашем послепродажном обслуживании и контактах Вы можете найти в интернете по адресу: www.2helpU.com.

Технические характеристики

		PAV1205
Напряжение	В пост. тока	12
Вес	кг	1,3



Декларация соответствия ЕС PAV1205

POCC DE.ME77.B07314

Black & Decker заявляет, что данные электроинструменты разработаны в полном соответствии со стандартами: 2006/95/EC, EN 55014, EN 60335, EN 61000

Уровень звукового давления в соответствии с EN 60704-1: = 74, 5 дБ(А)

Кевин Хьюитт
(Kevin Hewitt)

Директор подразделения
бытовой техники
Spennymoor, County Durham
DL16 6JG, United Kingdom
04-09-2007

EST	Tallmac Tehnika OÜ Liimi 4/2 10621 Tallinn	(+372) 6563683 remont@tallmac.ee www.tallmac.ee
	Tallmac Tehnika OÜ Riia 130 B/1 TARTU 50411	(+372) 6668510 tartu@tallmac.ee www.tallmac.ee
	Stokker AS Peterburi tee 44 11415 Tallinn	(+372) 6201111 stokker@stokker.com www.stokker.com
LV	LIC GOTUS SIA Ulbrokas Str. 1021 Riga	(+371) 67556949 info@licgotus.lv www.licgotus.lv
	Stokker SIA Krasta iela 42 LV1003 Riga	(+371) 27354354 krasta.riga@stokker.com www.stokker.com
	Visico Fastening Systems SIA Mazā Rāmavas iela 2 1076 Valdlauci, Riga	(+371) 67 452 453 (+371) 67 452 454 info@visico.eu www.visico.eu
LT	ELREMTA MASTERMANN UAB NAGLIO STR 4C 52367 Kaunas	(+370) 69840004 servisas@elmast.lt www.elremta.lt
	Stokker UAB Islandijos pl.5 LT-49179 Kaunas	(+370) 650 05730 kaunas@stokker.com www.stokker.com

Rohkem infot lähima hoolduspartneri kohta leiate siit:
www.2helpu.com

Informāciju par tuvāko servisa pārstāvi skatiet tīmekļa vietnē:
www.2helpu.com

Informāciju apie artimiausias remonto dirbtuves rasite tinklalapyje:
www.2helpu.com



LIETUVIŲ

Garantija

„Black & Decker“ užtikrina, kad gaminių, kuris pristatomas vartotojui, medžiagos ir (arba) jo surinkimas yra kokybiškas. Garantija yra pridedas prie vartotojo teisu ir įj nekeitčia. Garantija galioja visose Europos Bendrijos valstybėse narėse ir Europos laisvosios prekybos zonoje.

Jei „Black & Decker“ gaminy sultūža dėl nekokybiškų medžiagų ir (arba) surinkimo, arba, jei jis neatitinka techninių reikalavimų, 24 mėnesių laikotarpį nuo jo įsigijimo „Black & Decker“ sulaisys arba pakeis gaminį.

Garantija netaikoma, jei gedimas atsiranda dėl:

- normalaus susidėvėjimo
- netinkamo įrankio eksploatavimo ar techninės priežiūros
- jei variklis buvo perkrautas
- jei gaminy sūgduo dėl neįprastų dalių, medžiagų ar nelaimingo atsitikimo
- netinkamo montavimo

Garantija netaikoma, jei įrankis naudojamas komerciniams darbams atlikti, kai jis yra skirtas namų ūkio darbams.

Garantija netaikoma, jei gaminį remontavo arba išmontavo „Black Decker“ neįgalotas technikas.

Garantijai pasinaudoti gaminį, užpildytą garantinę kortelę ir pirkimo įrodymą (čekį) reikia pristatyti pardavėjui arba tiesiogiai įgaliotoms remonto dirbtuvėms ne vėliau kaip per du mėnesius nuo gedimo nustatymo.

Informacija apie artimiausias „Black & Decker“ remonto dirbtuves rasite tinklalapyje www.2helpu.com.

Garantinis talonas:

Įrankio modelis/katalogo numeris

Serijinis numeris/datos kodas

Vartotojas

Pardavėjas

Data



EESTI

Garantii

Black & Decker garanteerib, et toode on kliendile tamimisel vaba materjalil ja/või koostamise vigadest. Garantii lisandub kliendi seaduslikele õigustele ning ei mõjuta neid. Garantii kehtib kõigi Euroopa Ühenduse liikmesriikide territooriumil ja Euroopa vabakaubanduspiirkonnas.

Kui 24 kuu jooksul ostmisest esineb mõnel Black & Decker tootel rike materjalil ja/või koostamise vea tõttu või see on spetsifikatsiooni suhtes defektne, parandab või vahetab Black & Decker toote klendi jaoks minimaalse vaeuaga.

Garantii ei kehti, kui vea põhjuseks on:

- Normaalne kulumine
- Tõrjista väärkohtlemine või halb hooldamine
- Mootori ülekoormamine
- Kui toodet on kahjustanud võõrasakesed, materjal või õmnetus
- Vale toitepinge

Garantii ei kehti tööriista professionaalset kasutamisel, kuna tööriist on loodud ainult koduseks kasutamiseks.

Garantii ei kehti, kui toodet on remonitud või demonteeritud Black & Decker volitusetu isik.

Garantii kasutamiseks tuleb toode, täidetud garantiikaart ja ostutõend (t ekk) viia müüjale või otse volitatud teenindajale hiljemalt kaks kuud peale vea avastamise.

Teavet lähima Black & Decker teenindaja kohta leiata veebisaidilt: www.2helpu.com.

Garantii talong:

Tööriista mudel/kataloogi number

Seria number/kuupäeva kood

Klient

Müüja

Kuupäev



РУССКИЙ

Гарантия

Black & Decker гарантирует, что данное изделие в момент поставки потребителю не содержит каких-либо дефектов материалов или сборки. Данная гарантия дополняет законные права потребителя и не затравивает их каким-либо образом. Настоящая гарантия действует на территориях стран-членов Европейского Союза и в Европейской зоне свободной торговли.

Если в течение 24 месяцев с даты приобретения произошла поломка изделия Black & Decker из-за некачественных материалов и/или сборки, либо изделие является дефектным в соответствии с техническими требованиями, то Black & Decker отремонтирует или заменит изделие с минимальным беспокоеством для потребителя.

Гарантия не действительна, если поломка произошла вследствие:

- Нормального износа
- Неправильного использования или плохого обслуживания
- Перегрузки двигателя
- Если изделие повреждено посторонними частями, материалом или вследствие аварии
- Использования ненадлежащего источника питания

Гарантия не действительна, если инструмент используется в профессиональной деятельности, поскольку этот инструмент предназначен только для бытового применения.

Гарантия не действительна, если изделие подвергалось ремонту или разборке лицом, не уполномоченным Black Decker.

Для того, чтобы воспользоваться гарантией, необходимо предоставить: изделие, заполненную Гарантийную карту и доказательство покупки (приемки) дилеру или непосредственно уполномоченному агенту по обслуживанию не позднее двух месяцев с момента обнаружения поломки.

Информацию о ближайшем агенте по обслуживанию Black & Decker можно найти на странице в Интернете: www.zhebr.com.

Гарантийный талон:

Модель инструмента / Номер по каталогу

Серийный номер / Код даты

Потребитель

Дилер

Дата



LATVIŠU

Garantija

Black & Decker garantē, ka produktam, to piegādājot klientam, nav materiālu un/vai montāžas defektu. Garantija ir papildus klienta juridiskajam tiesībam un tās neietekmē. Garantija ir spēkā visās Eiropas Kopienas dalībvalstīs un Eiropas Brīvās tirdzniecības zonā.

Ja Black & Decker produkts saņūst materiālu un/vai montāžas trūkumu dēļ vai ja tam ir trūkumi saskaņā ar tehnisko specifikāciju, Black & Decker 24 mēnešu laikā no pirkšanas datuma veiks remontu vai produkta nomaiņu, cenšoties klientam radīt iespējami mazāk grūtību.

Garantija nav spēkā, ja bojājums ir radies šādu iemeslu dēļ:

- Normāls nolietums
- Ierīces nepareiza lietošana vai slikta uzturēšana
- Ja motors darbotais ar parafodzi
- Ja produkta bojājumu radījuši svešķermeņi, cits materiāls vai tas bojāts avārijas rezultātā
- Nepareiza strāvas padeve

Garantija nav spēkā, ja ierīce ir zīmolda profesionāla pielietojuma, jo tā ir paredzēta lietošanai tikai sadzīves vajadzībām.

Garantija nav spēkā, ja produktam remontu vai apkopi veikusi persona, kam šādam nolīkam nav Black Decker atļaujas.

Lai izmantotu garantijas tiesības, produktā ar aizpildītu garantijas karti un pirkuma apliecinājumu (čeku) ir jānodrēstā pārdevējam vai tieši pilnvarotajam aģores pārstāvim veiktais divus mēnešus pēc trūkuma konstatēšanas.

Informāciju par tuvāko Black & Decker servisa pārstāvi meklējiet mājas lapā: www.zhebru.com.

Garantijas talons:

Ierīces modelis/Kataloga numurs

Serijs numurs/Datuma kods

Klients

Pārdevējs

Datums







