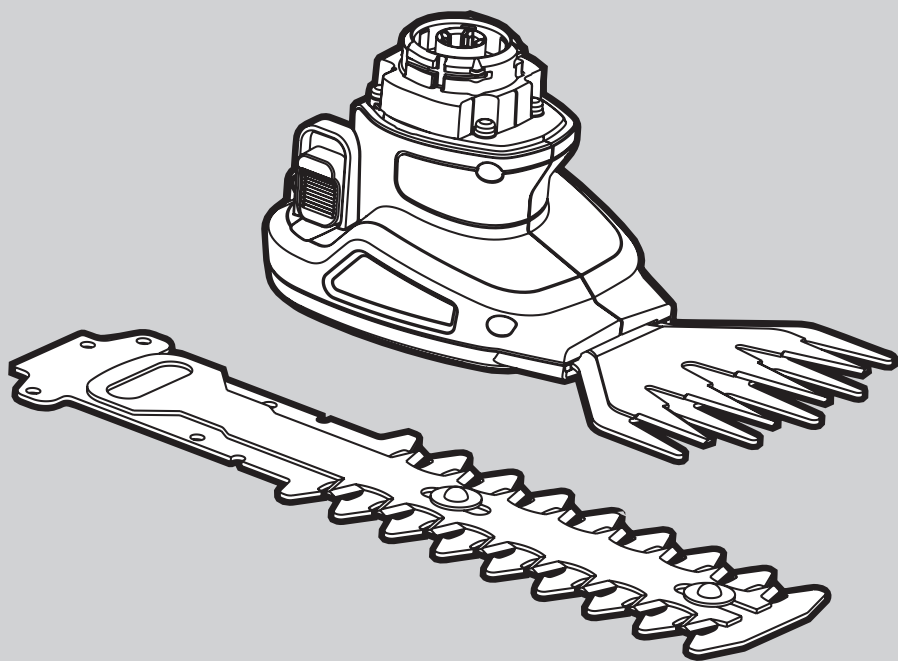


 **BLACK & DECKER®**



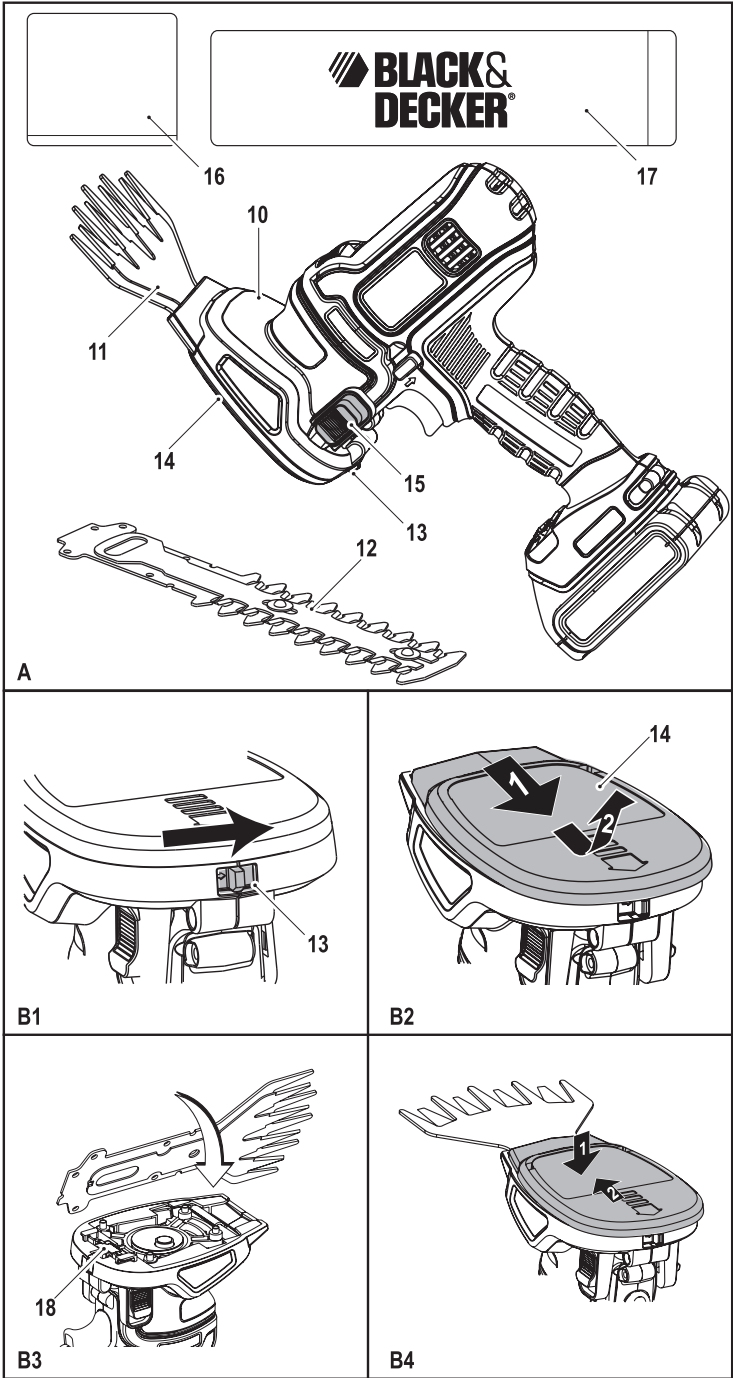
***Upozornění !
Určeno pro kutily.***

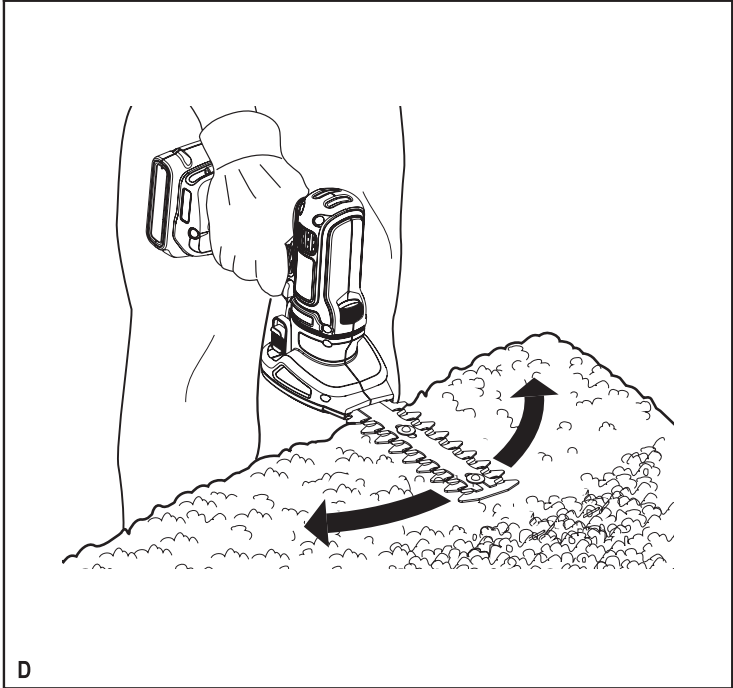
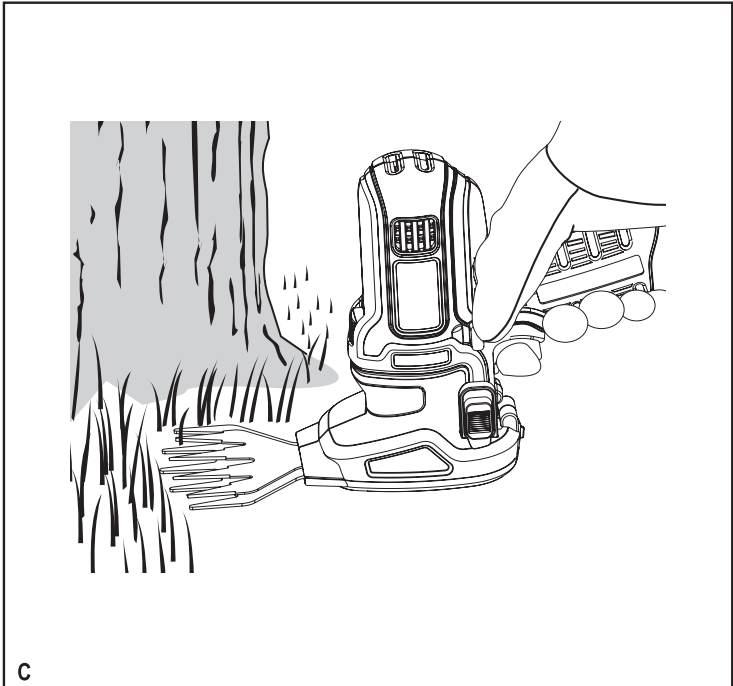
588778-66 CZ

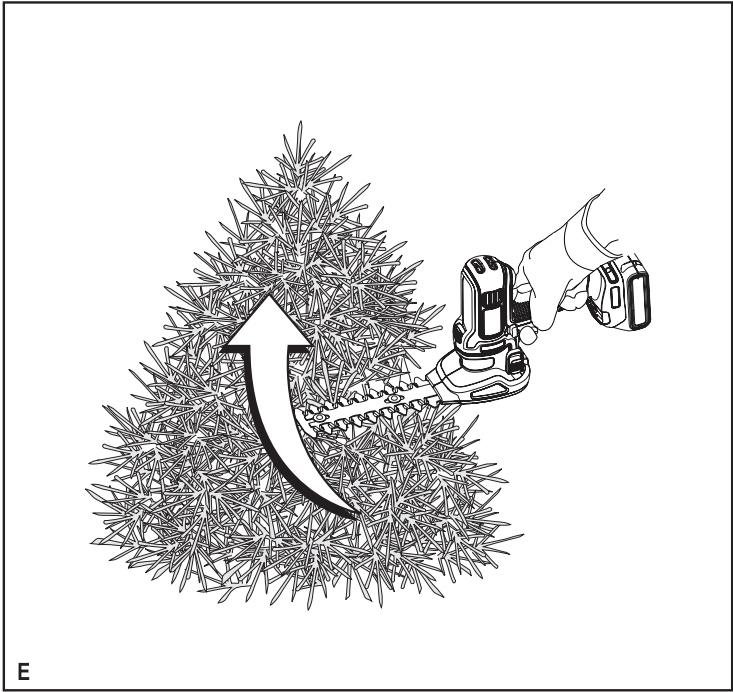
Přeloženo z původního návodu

www.blackanddecker.eu

MTSS11







Použití výrobku

Vaše víceúčelové nářadí Black & Decker je určeno k široké škále svépomocných prací. Při použití hlavy pro nůžky na trávu/nůžky na živé ploty (MTSS11) je toto nářadí určeno pro stříhání trávy, živých plotů, křovin a ostružiníků. Toto nářadí je určeno pouze pro spotřebitelské použití.

Bezpečnostní pokyny

Všeobecné bezpečnostní pokyny pro práci s elektrickým nářadím



Varování! Přečtěte si všechny bezpečnostní pokyny a bezpečnostní výstrahy. Nedodržení níže uvedených varování a pokynů může vést k způsobení úrazu elektrickým proudem, k vzniku požáru nebo k vážnému zranění.



Varování! Před použitím tohoto příslušenství si přečtěte všechny bezpečnostní výstrahy a všechny pokyny dodané s vašim elektrickým nářadím (MT143, MT108 nebo MT18). Nedodržení uvedených varování a pokynů může vést k úrazu elektrickým proudem, požáru a vážnému zranění.

Veškerá bezpečnostní varování a pokyny uschovejte pro případné další použití. Termín „elektrické nářadí“ ve všech upozorněních odkazuje na vaše nářadí napájené ze sítě (je opatřeno napájecím kabelem) nebo nářadí napájené baterií (bez napájecího kabelu).



Varování! Další bezpečnostní pokyny týkající se nůžek na živý plot

- ♦ **Udržujte všechny části vašeho těla mimo dosah řezných nožů. Jsou-li nože v chodu, neodstraňujte odřezaný materiál nebo řezaný materiál nepřidržíte. Při odstraňování zaseknutého materiálu se ujistěte, zda je spínač v poloze vypnuto.** Chvilková nepozornost při práci s tímto nářadím může přivodit vážné zranění.
- ♦ **Přenášejte nůžky na živé ploty za rukojeť a se zastavenými noži nůžek. Při přepravě nebo při uložení vždy nasadte na nožovou lištu ochranné pouzdro.** Správná manipulace s nůžkami na živé ploty snižuje možnost úrazu způsobeného nožovou lištou.
- ♦ **Držte elektrické nářadí pouze za izolované rukojeti, protože může dojít ke kontaktu nožů nůžek se skrytým napájecím kabelem.** Při kontaktu s „živým“ vodičem budou neizolované kovové části nářadí také „živé“, a tak může dojít k úrazu obsluhy elektrickým proudem.
- ♦ **Udržujte kabel v bezpečné vzdálenosti od pracovního prostoru.** Během práce může dojít k ukrytí napájecího kabelu uvnitř keře a k jeho následnému přestřížení.
- ♦ V tomto návodu je popsáno určené použití tohoto nářadí. Použití jiného příslušenství nebo přídatného zařízení a provádění jiných pracovních operací, než je doporučeno tímto návodem, může předsta-

vovat riziko zranění obsluhy nebo riziko způsobení hmotných škod.

- ♦ Před zahájením práce vždy zkontrolujte, zda se v živém plotu nebo v pracovním prostoru nevyskytují cizí předměty.
- ♦ Pokud jste s nůžkami na živé ploty ještě nikdy nepracovali, kromě prostudování tohoto návodu k obsluze ještě vyhledejte zkušeného uživatele tohoto nářadí, který vám poskytne praktické rady.
- ♦ Je-li toto nářadí v chodu, nikdy se nedotýkejte pohybujících se nožů.
- ♦ Nikdy se nepokoušejte zastavit pohybující se nože nůžek silou.
- ♦ Nepokládejte toto nářadí na zem, dokud se nože nůžek zcela nezastaví.
- ♦ Provádějte pravidelnou kontrolu nožů, zda nejsou poškozeny nebo opotřebovány. Jsou-li nože poškozeny, s nářadím nepracujte.
- ♦ Při stříhání dávejte pozor, abyste nestříhali do tvrdých předmětů (například kovové dráty, zábradlí). Dojde-li k náhodnému kontaktu s takovým předmětem, okamžitě vypněte nářadí a zkontrolujte, zda nedošlo k jeho poškození.
- ♦ Začně-li nářadí neobvykle vibrovat, okamžitě jej vypněte a zkontrolujte, zda nedošlo k jeho poškození.
- ♦ Dojde-li k zaseknutí nářadí, ihned jej vypněte.
- ♦ Po ukončení práce nasadte na nožovou lištu dodávané ochranné pouzdro. Nářadí uložte a ujistěte se, zda není odkryta nožová lišta.
- ♦ Před použitím nářadí vždy zajistěte, aby byly všechny kryty na svých místech. Nikdy se nepokoušejte používat nářadí, které je nekompletní nebo na kterém jsou provedeny neschválené úpravy.
- ♦ Nikdy nedovolte dětem používat toto nářadí.
- ♦ Při stříhání vyšších částí živých plotů dávejte pozor na padající ústřížky.



Varování! Další bezpečnostní pokyny týkající se nůžek na trávu

- ♦ Nikdy nedovolte, aby s tímto výrobkem pracovali děti nebo osoby, které nejsou seznámeny s těmito pokyny. Místní předpisy mohou omezovat věk osoby používající toto zařízení.
- ♦ Nezapomeňte, že obsluha nebo uživatel odpovídají za nehody nebo rizika, která hrozí jiným osobám nebo jejich majetku.
- ♦ Nikdy nepoužívejte toto zařízení, pokud se v jeho blízkosti nachází osoby, a to zejména děti nebo domácí zvířata.
- ♦ Používejte tento výrobek pouze během dne nebo při kvalitním osvětlení.
- ♦ Dávejte pozor, aby vám nože nůžek nezpůsobily zranění nohou nebo rukou. Zapínejte motor pouze v případě, jsou-li vaše ruce a nohy v bezpečné vzdálenosti od nožů nůžek.
- ♦ Vždy zajistěte, aby byly větrací drážky na nářadí stále čisté a zbavené nečistot.
- ♦ Používejte pouze příslušenství a náhradní díly doporučené výrobcem.

- ♦ Provádějte pravidelnou kontrolu a údržbu tohoto nářadí. Svěřte opravu tohoto nářadí pouze autorizovanému servisu.



Varování! Kontakt nebo vdechování prachu a pilin, které vznikají při práci s nářadím, může ohrozit zdraví pracovníka i okolo stojících osob. Používejte masku proti prachu určenou speciálně na ochranu před toxickým prachem a podobnými látkami a zajistěte, aby byly takto chráněny všechny osoby nacházející se nebo vstupující do pracovního prostoru.

Štítky na nářadí

Na tomto nářadí jsou následující piktogramy:



Varování! Z důvodu snížení rizika způsobení úrazu si uživatel musí přečíst tento návod k obsluze.



Při práci s tímto nářadím používejte ochranné brýle.



Nevystavujte toto nářadí dešti nebo prostředí s vysokou vlhkostí.



Dávejte pozor na ostré nože. Po vypnutí motoru se budou nože ještě chvíli pohybovat.



Dávejte pozor na odlétávající předměty. Udržujte ostatní osoby v bezpečné vzdálenosti.



Směrnice 2000/14/EC týkající se zaručeného akustického výkonu.

Popis (obr. A)

Je zobrazen model MT143. Pro použití s touto hlavou jsou k dispozici i jiná nářadí.

Toto nářadí se skládá z některých nebo ze všech následujících částí.

10. Hlava pro nůžky na trávu/nůžky na živé ploty
11. Nůžky na trávu
12. Nůžky na živé ploty
13. Uvolňovací tlačítko
14. Kryt nožů
15. Odjišťovací tlačítko
16. Kryt pro nůžky na trávu
17. Kryt pro nůžky na živé ploty

Sestavení

Varování! Před prováděním jakéhokoliv z následujících úkonů vyjměte z nářadí baterii a ujistěte se, zda jsou nože nůžek zcela zastaveny. Po použití mohou být nože nůžek horké.

Nasazení a sejmutí hlavy nůžek (obr. B1 - B4)

Nůžky na trávu (11) jsou určeny pro stříhání trávy a plevelů. Nůžky na živé ploty (12) jsou určeny pro stříhání živých plotů a keřů.

Sejměte kryt nožů.

- ♦ Držte nářadí dále od těla.
- ♦ Stiskněte a držte uvolňovací tlačítko (13) ve směru šipky (obr. B1).
- ♦ Posuňte kryt nožů (14) směrem dozadu a nahoru (obr. B2).
- ♦ Nasadte nože na kolíky (obr. B3).

Poznámka: Upínací magnet (18) bude zajišťovat upevnění nožů k hlavě pro nůžky na trávu/nůžky na živé ploty.

- ♦ Nasadte zpět kryt nožů (14) a posuňte jej směrem dopředu tak, aby došlo k jeho řádnému usazení a zajištění (obr. B4).

Poznámka: Při nasazování krytu nožů musí být provedeno srovnání nožů s hnačím kolíkem a srovnání zadní části nožů s upínacím magnetem (18).

Použití

Zapnutí a vypnutí

Poznámka: Ujistěte se, zda není posuvný přepínač pro chod vpřed/vzad (2) v zajištěné poloze.

- ♦ Chcete-li nářadí zapnout, stiskněte odjišťovací tlačítko (15) a potom stiskněte spínač s plynulou regulací otáček (1). Toto nářadí by mělo vždy pracovat v maximálních otáčkách.
- ♦ Uvolněte odjišťovací tlačítko.
- ♦ Chcete-li nářadí vypnout, uvolněte spínač s plynulou regulací otáček.

Rady pro optimální použití

Stříhání trávy

- ♦ Chcete-li dosáhnout optimálních výsledků, stříhejte pouze suchou trávu.
- ♦ Držte nářadí jako na obr. C. Udržujte druhou ruku v bezpečné vzdálenosti od nožů nůžek. Udržujte stabilní pracovní polohu a dávejte pozor, abyste neuklouzli. Nepřekážejte sami sobě.
- ♦ Stříháte-li vysokou trávu, pracujte postupně od horní části. Stříhejte trávu po malých částech.
- ♦ Dbejte na to, aby se nářadí nedostalo do kontaktu s tvrdými předměty nebo choulolistivými rostlinami.
- ♦ Začnou-li otáčky nářadí klesat, snižte jeho zátěž.
- ♦ Při stříhání těsně u země nářadí lehce skloňte.

Stříhání živých plotů

- ♦ Nářadí mírně nakloňte (n úhlu až 15° vzhledem k rovině stříhání) tak, aby hroty nožů směřovaly mírně směrem k živému plotu (obr. D). Tím dosáhnete vyšší účinnosti stříhu nožů.
- ♦ Zahajte stříhání od horní části živého plotu. Držte nářadí v požadovaném úhlu a rovnoměrně pohybujte s nářadím v rovině stříhání (obr. E). Oboustranná nožová lišta vám umožňuje provádět stříhání v jakémkoli směru.
- ♦ Chcete-li dosáhnout velmi přesného stříhu, napněte po celé délce živého plotu v požadované výšce provázek. Provázek použijte jako vodítko a provádějte stříh těsně nad ním.
- ♦ Provádějte stříh ve směru růstu směrem ze zdola nahoru, abyste dosáhli zcela plochých boků živého plotu. Mladší výhonky se při stříhání směrem

dolů vychylují ven, a tak vznikají v živém plotu při stříhání prohlubně.

- ♦ Dávejte pozor, abyste zabránili kontaktu s cizími předměty. Vyvarujte se zejména kontaktu s tvrdými předměty, jako jsou kovové dráty a zábradlí, protože by mohlo dojít k poškození nožů.
- ♦ Provádějte pravidelné mazání nožů.

Pokyny pro stříhání (Velká Británie a Irsko)

- ♦ Živé ploty a keře se sezónními listy (nové listy každý rok) stříhejte v červnu a říjnu.
- ♦ Stále zelené dřeviny stříhejte v dubnu a srpnu.
- ♦ Jehličnany a další rychle rostoucí keře stříhejte od května do října každých šest týdnů.

Pokyny pro stříhání (Austrálie a Nový Zéland)

- ♦ Živé ploty a keře se sezónními listy (nové listy každý rok) stříhejte v prosinci a březnu.
- ♦ Stále zelené dřeviny stříhejte v září a únoru.
- ♦ Jehličnany a další rychle rostoucí keře stříhejte od října do března každých šest týdnů.

Technické údaje

		MTSS11 (14,4 V) (H1)	MTSS11 (Max)(H1)
Otáčky naprázdno	min ⁻¹	2 300	2 800
Délka nožů (nůžky na trávu)	cm	10	10
Rozteč nožů (nůžky na trávu)	mm	23	23
Délka nožů (nůžky na živé ploty)	cm	15	15
Rozteč nožů (nůžky na živé ploty)	mm	8	8
Doba zastavení nožů	s	< 1	< 1
Hmotnost	kg	1,57	1,68

Hodnota akustického tlaku:

Akustický tlak (L_{pA}) 73 dB(A), odchylka (K) 3 dB(A),

Akustický výkon (L_{WA}) 93 dB(A), odchylka (K) 3 dB(A)

Celková hodnota vibrací:

Vibrace (a_w) 3,8 m/s², odchylka (K) 1,5 m/s²

ES Prohlášení o shodě

SMĚRNICE PRO STROJNÍ ZAŘÍZENÍ
NAŘÍZENÍ TYKAJÍCÍ SE VNĚJŠÍHO HLUKU



Společnost Black & Decker prohlašuje, že produkty popsané v technických údajích splňují požadavky následujících norem: 2006/42/EC, EN60745-1, EN60745-2-15, EN60335-1, IEC60335-2-94.

2000/14/EC, zahradní nůžky, příloha V

Úroveň akustického výkonu podle normy (5) 2000/14/EC (článek 13):

L_{WA} (měřený akustický výkon) 93 dB(A)
odchylka (K) 3 dB(A)

L_{WA} (zaručený akustický výkon) 96 dB(A)

Tyto výrobky splňují také požadavky směrnic 2004/108/EC a 2011/65/EU. Chcete-li získat další informace, kontaktujte prosím společnost Stanley Europe na následující adrese nebo na adresách, které jsou uvedeny na zadní straně tohoto návodu.

Níže podepsaná osoba je odpovědná za sestavení technických údajů a provádí toto prohlášení v zastoupení společnosti Black & Decker.

Kevin Hewitt
Viceprezident
mezinárodního oddělení
pro techniku
Black & Decker Europe,
210 Bath Road, Slough,
Berkshire, SL1 3YD
United Kingdom
4. 11. 2013

Záruka

Společnost Black & Decker je přesvědčena o kvalitě svých výrobků a nabízí mimořádnou záruku. Tato záruka je nabízena ve prospěch zákazníka a nijak neovlivní jeho zákonná záruční práva. Tato záruka platí ve všech členských státech EU a evropské zóny volného obchodu EFTA.

Objeví-li se na výrobku Black & Decker, v průběhu 24 měsíců od zakoupení, jakékoli materiálové či výrobní vady, společnost Black & Decker garantuje ve snaze o minimalizování vašich starostí bezplatnou výměnu vadných dílů, opravu nebo výměnu celého výrobku za níže uvedených podmínek:

- ♦ Výrobek nebyl používán pro obchodní nebo profesionální účely a nedocházelo-li k jeho pronájmu.
- ♦ Výrobek nebyl vystaven nesprávnému použití a nebyla zanedbána jeho předepsaná údržba.
- ♦ Výrobek nebyl poškozen cizím zaviněním.
- ♦ Opravy nebyly prováděny jinými osobami, než autorizovanými opraváři nebo mechaniky autorizovaného servisu Black & Decker.

Požadujete-li záruční opravu, budete muset prodejci nebo zástupci autorizovaného servisu předložit doklad o zakoupení výrobku. Místo nejbližšího autorizovaného servisu Black & Decker naleznete na příslušné adrese uvedené v tomto návodu. Seznam autorizovaných servisů Black & Decker a podrobnosti o poprodejním servisu naleznete také na internetové adrese: www.2helpU.com.

Navštivte prosím naše stránky www.blackanddecker.co.uk a zaregistrujte zde váš nový výrobek Black & Decker, abyste mohli být informováni o nových výrobcích a speciálních nabídkách. Další informace o značce Black & Decker a o celé řadě našich dalších výrobků naleznete na adrese www.blackanddecker.co.uk.

STANLEY BLACK & DECKER CZECH REPUBLIC S.R.O.

Türkova 5b
149 00 Praha 4
Česká Republika
Tel.: 00420 261 009 772
Fax: 00420 261 009 784
Servis: 00420 244 403 247
www.blackanddecker.cz
obchod@sbdinc.com

STANLEY BLACK & DECKER SLOVAKIA S.R.O.

Vysoká 2/b
811 06 Bratislava
Tel.: 00420 261 009 772
Fax: 00420 261 009 784
www.blackanddecker.sk
obchod@sbdinc.com

BAND SERVIS

K Pasekám 4440
760 01 Zlín
Tel.: 00420 577 008 550,1
Fax: 00420 577 008 559
www.bandservis.cz
bandservis@bandservis.cz

BAND SERVIS

Klásterského 2
140 00 Praha 4
Tel.: 00420 244 403 247
Fax: 00420 241 770 167
j.kraus@bandservis.cz
www.bandservis.cz
bandservis@bandservis.cz

BAND SERVIS

Paulínska 22
917 01 Trnava
Tel.: 00421 335 511 063
Fax: 00421 335 512 624
www.bandservis.sk
p.talajka@bandservis.sk

BAND SERVIS

Južná trieda 17 (budova TWD)
040 01 Košice
Tel.: 00421 556 233 155
bandserviske@zoznam.sk

CZ ZÁRUČNÍ LIST

PL KARTA GWARANCYJNA

H JÓTÁLLÁSI JEGY

SK ZÁRUČNÝ LIST



CZ měsíců
H hónap

24

PL miesiące
SK mesiacov

CZ	Výrobní kód	Datum prodeje	Razítko prodejny Podpis
H	Gyári szám	A vásárlás napja	Pecsét helye Aláírás
PL	Numer seryjny	Data sprzedaży	Stempel Podpis
SK	Číslo série	Dátum predaja	Pečiatka predajne Podpis

(CZ)

Adresy servisu
Band Servis
Klásterského 2
CZ-140 00 Praha 4
Tel.: 00420 244 403 247
Fax: 00420 241 770 167

Band Servis
K Pasekám 4440
CZ-76001 Zlín
Tel.: 00420 577 008 550,1
Fax: 00420 577 008 559
<http://www.bandservis.cz>

(H)

Black & Decker Központi
Garanciális-és Márkaszerviz
1163 Budapest
(Sashalom) Thököly út 17.
Tel.: 403-2260
Fax: 404-0014
www.rotelkft.hu

(PL)

Adres serwisu centralnego
ERPATECH
ul. Bakaliowa 26
05-080 Mościska
Tel.: 022-8620808
Fax: 022-8620809

(SK)

Adresa servisu
Band Servis
Paulínska ul. 22
SK-91701 Trnava
Tel.: 00421 335 511 063
Fax: 00421 335 512 624

(CZ) Dokumentace záruční opravy

(PL) Przebieg napraw gwarancyjnych

(H) A garanciális javítás dokumentálása

(SK) Záznamy o záručných opravách

CZ	Číslo	Datum příjmu	Datum zakázky	Číslo zakázky	Závada	Razítko Podpis
H	Sorszám	Bejelentés időpontja	Javítási időpont	Javítási munkalapszám	Hiba jelleg oka	Pecsét Aláírás
	Jótállás új határideje					
PL	Nr.	Data zgłoszenia	Data naprawy	Nr. zlecenia	Przebieg naprawy	Stempel Podpis
SK	Číslo dodávky	Dátum nahlásenia	Dátum opravy	Číslo objednávky	Popis poruchy	Pečiatka Podpis