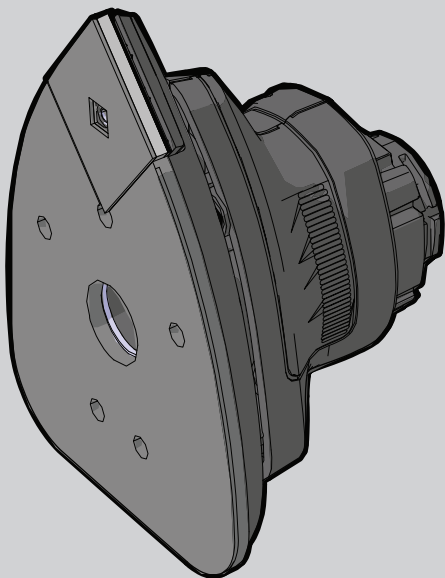


 **BLACK & DECKER®**

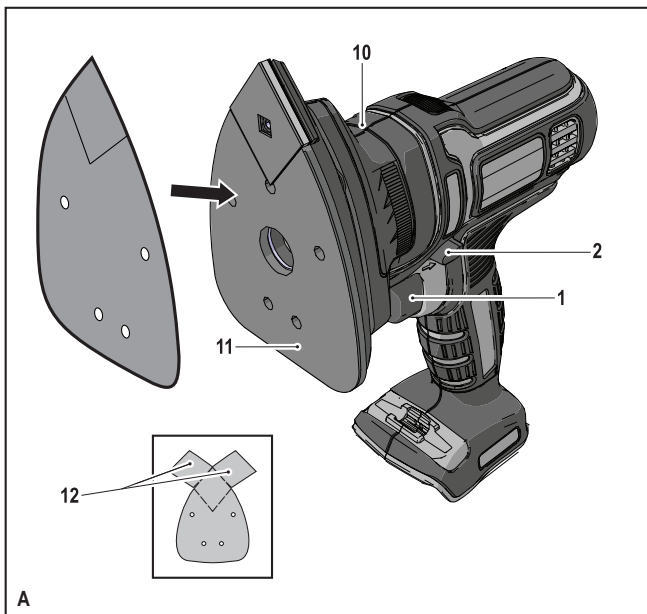


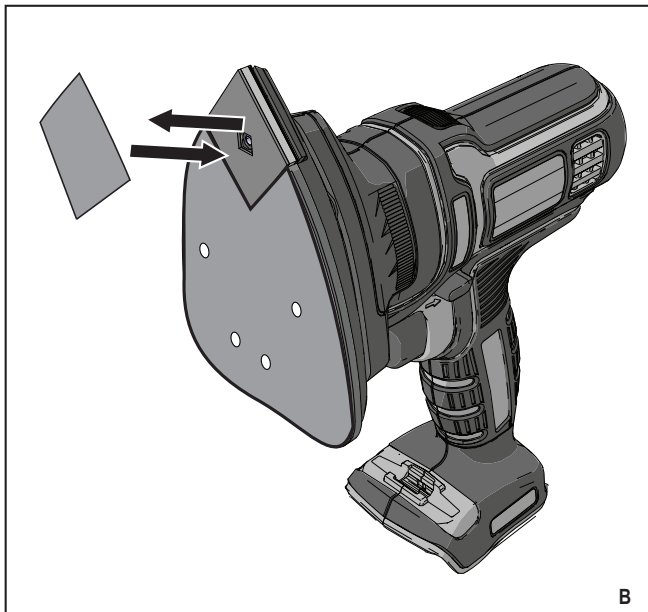
402112 - 13 RO

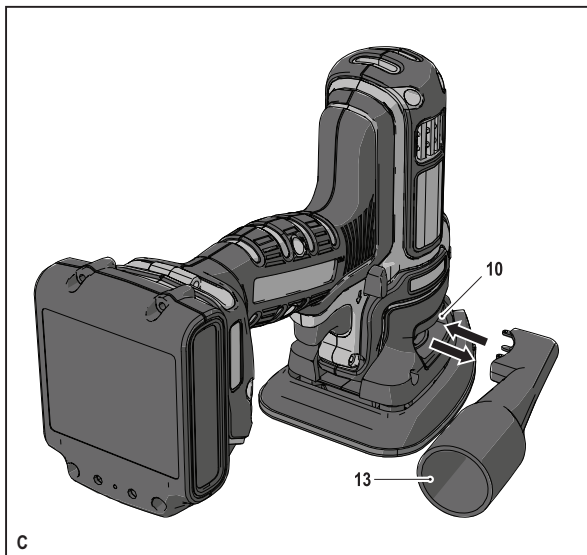
Traducere a instrucțiunilor originale

www.blackanddecker.eu

MTSA2







Destinația de utilizare

Unealta dumneavoastră multifuncțională Black and Decker a fost concepută pentru o gamă variată de aplicații casnice. Utilizând capul de șlefuit (MTSA2), această unealtă poate fi folosită pentru șlefuirea lemnului, metalului, materialelor plastice și a suprafețelor vopsite. Această unealtă este destinată exclusiv uzului casnic.

Instrucțiuni de siguranță

Avertizări generale de siguranță privind uneltele electrice



Avertisment! Citiți toate avertizările de siguranță și toate instrucțiunile. Nerespectarea avertizărilor și a instrucțiunilor enumerate în continuare poate conduce la electrocutare, incendii și/sau vătămări grave.



Avertisment! Citiți toate avertismentele de siguranță și toate instrucțiunile furnizate cu unealta dvs. electrică (MT143, MT350, MT108 sau MT18) înainte de a utiliza acest accesoriu. Nerespectarea avertizărilor și a instrucțiunilor poate conduce la electrocutare, incendii și/sau vătămări grave.

Păstrați toate avertizările și instrucțiunile pentru consultare ulterioară.

Termenul „unealtă electrică” din avertizări se referă la unealta electrică (cu cablu) alimentată de la rețeaua principală de energie sau la unealta electrică (fără cablu) alimentată de la baterie.



Avertisment! Avertizări suplimentare de siguranță pentru șlefuitoare.

- ◆ **Țineți unealta electrică departe de suprafețele izolate pentru prindere atunci când efectuați o operație în care accesoriul de debitat poate atinge cabluri ascunse.** Tăierea unui cablu sub tensiune de către accesoriul de debitat ar putea determina scurgerea curentului în componentele metalice expuse ale unelei electrice și ar putea electrocuta operatorul
- ◆ **Utilizați clești sau o altă modalitate practică de a fixa și sprijini piesa de prelucrat pe o platformă stabilă.** Ținând piesa de prelucrat în mână sau sprijinită de corp, aceasta va fi instabilă și poate conduce la pierderea controlului.



Avertisment! Atingerea sau inhalarea pulberilor rezultate în urma aplicațiilor de șlefuire poate pune în pericol sănătatea operatorului și a persoanelor din jur. Purtați o mască anti-praf special concepută pentru protejarea împotriva pulberilor și fumurilor și asigurați-vă că persoanele din zona de lucru sau cele care pătrund în zona de lucru sunt, de asemenea, protejate.

- ◆ Îndepărtați bine tot praful după șlefuire.
- ◆ Fiți foarte atenți atunci când șlefuiți suprafețe vopsite cu vopsea ce poate conține plumb sau atunci

șlefuiți lemn și metal ce pot degaja pulberi toxice:

- ◆ Nu permiteți copiilor sau femeilor însărcinate să pătrundă în zona de lucru.
- ◆ Nu mâncați, nu beți și nu fumați în zona de lucru.
- ◆ Eliminați în siguranță particulele de praf și orice alte reziduuri.
- ◆ Destinația de utilizare este descrisă în acest manual de instrucțiuni. Utilizarea vreunui accesoriu sau atașament sau efectuarea vreunei operațiuni cu această unealtă diferite de cele recomandate în prezentul manual de instrucțiuni poate implica un risc de vătămare personală și/ sau daune asupra obiectelor.

Caracteristici (fig. A)

Unealta reprezentată în figură este MT143. Și alte unelte sunt disponibile pentru utilizare cu acest portcuțit. Această unealtă dispune de unele sau de toate caracteristicile următoare.

10. Cap de șlefuit

11. Baza șlefuitorului

Asamblare

Avertisment! Înainte de asamblare, scoateți acumulatorul din unealtă.

Montarea și demontarea foilor de șlefuit (fig. A)

Capul de șlefuire utilizează discuri de șlefuire pre-tăiate.

- ◆ Blocați unealta aducând cursorul înainte/înapoi (2) în poziția centrală.
- ◆ Înainte de montarea unei foi noi, scoateți cele două plăcuțe diamantate suplimentare (12).
- ◆ Pentru a monta o foaie de șlefuit,

aliniați-o cu baza de șlefuire (11), conform ilustrației.

- ◆ Apăsați ferm și uniform foaia pe baza de șlefuit, asigurându-vă că orificiile din foaie se aliniază cu orificiile din bază.
- ◆ Pentru a scoate foaia, trageți-o de pe talpa de șlefuit.

Avertisment! Nu utilizați niciodată capul de șlefuit fără să fie montată o foaie sau un accesoriu de șlefuit.

Înlocuirea plăcuțelor de șlefuit diamantate (fig. B)

Foile de șlefuit sunt livrate împreună cu două plăcuțe diamantate de schimb. Plăcuța diamantată poate fi întoarsă atunci când se uzează. Atunci când ambele părți sunt uzate, înlocuiți-o.

- ◆ Blocați unealta aducând cursorul înainte/înapoi (2) în poziția centrală.
- ◆ Pentru a întoarce plăcuța, scoateți-o, rotiți-o la 180° și apăsați-o înapoi pe bază.
- ◆ Pentru a înlocui plăcuța, scoateți-o pe cea veche de pe bază și montați alta nouă.

Avertisment! Atunci când scoateți plăcuța de pe talpă, aveți grijă să nu scoateți și talpa din baza de șlefuit.

Montarea și demontarea adaptorului de extragere a prafului (fig. C)

- ◆ Aliniați adaptorul de extragere a prafului (13) cu baza de șlefuire (10) conform ilustrației.
- ◆ Apăsați adaptorul ferm și uniform în baza de șlefuire.
- ◆ Conectați un aspirator la adaptorul pentru extragerea prafului.
- ◆ Pentru a demonta, scoateți adapto-

rul pentru extragerea prafului (13)
din baza de șlefuire (10).

Utilizare

Avertisment! Lăsați unealta să funcționeze în propriul său ritm. Nu supra-solicitați.

Șlefuirea

Notă: Asigurați-vă că cursorul înainte/înapoi (2) nu se află în poziția blocat.

- ◆ Pentru a porni unealta, apăsați comutatorul de reglare a vitezei (1). Viteza uneltei depinde de cât de mult apăsați pe comutator.
- ◆ Pentru a opri unealta, eliberați comutatorul de reglare a vitezei.

Sfaturi pentru utilizarea optimă

Șlefuirea

- ◆ Nu apăsați prea tare pe unealtă.
- ◆ Verificați în mod regulat starea foii de șlefuit. Înlocuiți-o atunci când este necesar.
- ◆ Atunci când șlefuiți straturi proaspete de vopsea înainte de aplicarea unui alt strat, folosiți o granulație foarte fină.
- ◆ Pe suprafețe foarte neregulate sau atunci când îndepărtați straturile de vopsea, începeți cu o granulație mare. Pe alte suprafețe, începeți cu o granulație medie. În ambele cazuri, schimbați treptat la o granulație fină, pentru o finisare netedă.
- ◆ Consultați distribuitorul dumneavoastră pentru mai multe informații referitoare la accesoriile disponibile pentru șlefuit, polișat, curățat și polizat.

Accesorii

Performanța uneltei dvs. depinde de de accesoriul utilizat. Accesoriile Black & Decker și Piranha sunt proiectate la standarde înalte de calitate și concepute pentru a îmbunătăți performanța uneltei dvs. Folosind aceste accesorii, veți obține rezultate optime cu unealta dvs.

Specificație tehnică

		MTSA2 (14,4 V) (H1)	MTSA2 (Max) (H1)
Turație in gol	min ⁻¹	0/-75.00	0-8.500
Greutate	kg	1,3	1,3

Nivelul presiunii sonore conform cu EN 60745:

Presiune sonoră (L_{pA}) 76,4 dB(A),
incertitudine (K) 3 dB(A)

Putere sonoră (L_{WA}) 87,4 dB(A),
incertitudine (K) 3 dB(A)

Valorile totale ale vibrațiilor (suma
vectorială a trei axe) conform cu EN 60745:

Șlefuire (a_h) 4,5 m/s², marjă (K) 1,5 m/s²

Garanție

Black & Decker are încredere în calitatea produselor sale și oferă o garanție extraordinară. Această declarație de garanție completează și nu prejudiciază în niciun fel drepturile dvs. legale. Garanția este valabilă pe teritoriile Statelor Membre ale Uniunii Europene și în Zona Europeană de Comerț Liber.

În cazul în care un produs Black & Decker se defectează din cauza materialelor, manoperei defectuoase sau lipsei de

conformitate, în termen de 24 de luni de la data achiziției, Black & Decker garantează înlocuirea componentelor defecte, repararea produselor supuse uzurii rezonabile sau înlocuirea unor astfel de produse pentru a asigura inconveniente minime pentru client, cu excepția cazurilor în care:

- ◆ Produsul a fost utilizat în scop comercial, profesional sau spre închiriere;
- ◆ Produsul a fost supus utilizării incorecte sau neglijenței;
- ◆ Produsul a suferit deteriorări cauzate de corpuri străine, substanțe sau accidente;
- ◆ S-a încercat efectuarea de operații de către persoane diferite de agenții de reparații autorizați sau de personalul de service Black & Decker.

Pentru a revendica garanția, va trebui să faceți dovada achiziției la vânzător sau la agentul de reparații autorizat. Puteți verifica localizarea celui mai apropiat agent de reparații autorizat contactând biroul Black & Decker la adresa indicată în prezentul manual. Alternativ, o listă a agenților de reparații Black & Decker autorizați și detalii complete despre operațiile de service post-vânzare și despre datele de contact sunt disponibile pe Internet la adresa: www.2helpU.com

Vă rugăm să vizitați site-ul nostru Web www.blackanddecker.co.uk pentru a înregistra noul dvs. produs Black & Decker și pentru a fi informat cu privire la produsele noi și ofertele speciale. Informații suplimentare despre marca Black & Decker și despre gama noastră de servicii sunt disponibile la www.blackanddecker.co.uk

Declarația de conformitate CE

DIRECTIVA UTILAJE



MTSA2

Black & Decker declară că aceste produse descrise în „Specificațiile tehnice” sunt conforme cu normele: 2006/42/CE, EN60745-1, EN60745-2-4

Aceste produse sunt, de asemenea, conforme cu Directivele 2004/108/CE și 2011/65/UE. Pentru informații suplimentare, vă rugăm să contactați Stanley Europe la următoarea adresă sau să consultați coperta din spate a manualului. Subsemnatul este responsabil pentru întocmirea dosarului tehnic și face această declarație în numele Black & Decker.

Kevin Hewitt

Vicepreședintele Departamentului
 Internațional de Inginerie
Black & Decker Europa, 210 Bath
Road, Slough,
Berkshire, SL1 3YD
Regatul Unit al Marii Britanii
13/07/2012

Stanley Black & Decker
Phoenicia Business Center
Strada Turturelelor, nr 11A, Etaj 6,
Modul 15,
Sector 3 București
Telefon: +4021.320.61.04/05