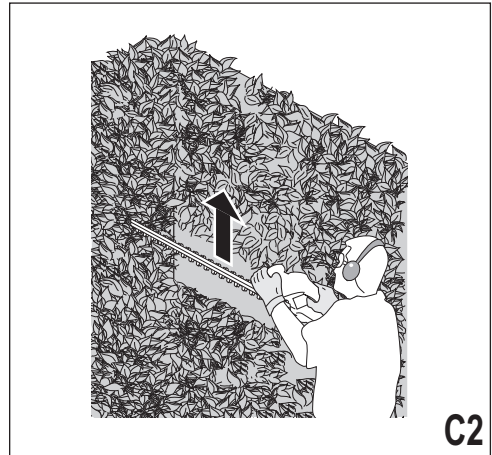
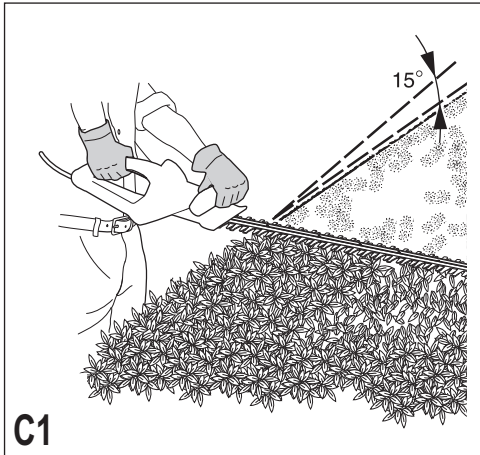
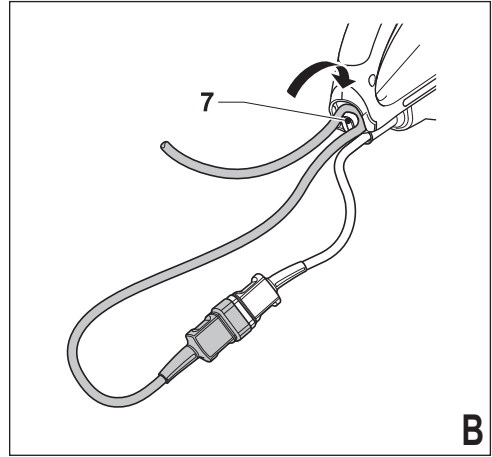
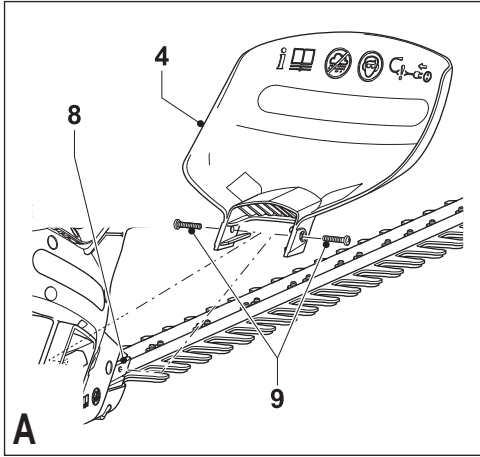


GT450
GT480
GT501
GT502
GT510
GT515
GT516
GT517

522101-83 H

Fordítás az eredeti kezelési utasítás alapján készült

www.blackanddecker.eu



Rendeltetésszerű használat

Szívóól gratulálunk új Black & Decker Sövényvágójához. Ezt a készüléket sövények, cserjék és bokrok nyírására terveztük. A Sövényvágó iparszerű felhasználásra nem alkalmas.

Biztonsági előírások

Elektromos kéziszerszámokra vonatkozó általános biztonságtechnikai figyelmeztetések



Figyelmeztetés! Olvasson el minden biztonsági figyelmeztetést és utasítást. A következő figyelmeztetések, utasítások figyelmen kívül hagyása áramütést, tüzet és/vagy súlyos sérülést okozhat.

Őrizze meg a figyelmeztetéseket és a használati útmutatót, hogy később is használhassa. Az „elektromos számszám” kifejezés a figyelmeztetéseken az Ön által használt hálózati (vezetékes) vagy akkumulátoros (vezeték nélküli) elektromos szerszámot jelenti.

1) Munkaterület

a. Tartsa rendben és világítsa meg munkahelyét

A zsúfolt, rendetlen munkaterület növeli a balesetveszélyt. Gondoskodjon a munkaterület megfelelő megvilágításáról.

b. Ne használja a készüléket robbanás és tűzveszélyes helyeken, például gyúlékony folyadékok és gázok közelében.

Elektromos kéziszerszámok használatakor szikra keletkezhet, mely begyújthatja a port vagy gázt.

c. Tartsa távol a gyerekeket

Gondoskodjon arról, hogy gyereket, más személyeket vagy állatokat ne közelíthessék meg a munkaterületet, ne érinthessék meg a készüléket és a hálózati kábelt, továbbá elvonhatják figyelmét a készülék irányításáról.

2) Elektromos biztonság

a. A készülék csatlakozódugójának illeszkednie kell a dugaszoló aljzathoz. Soha ne változtasson a csatlakozódugón. Soha ne használjon semmilyen adaptert földelt készülékekkel.

Az eredeti csatlakozódugó és a megfelelő dugaszoló aljzat használatával jelentősen csökkenthető az elektromos áramütés kockázata.

b. Kerülje az érintkezést fémekkel (például csövek, radiátorok, tűzhelyek és hűtőszekrények).

Viseljen gumitalpú cipőt. Extrém munkakörülmények között (pl.: magas páratartalom, fémport keletkezése esetén) az elektromos biztonság növelhető egy leválasztó transzformátor vagy hibaáram-védelmi kapcsoló előkapcsolásán keresztül.

c. Legyen figyelemmel a környezeti behatásokra

Ne hagyja szabadban a gépet, óvja az esőtől. Ne használja nyirkos, nedves környezetben.

d. Bánjon gondosan a kábellel. Soha ne a kábelnél fogva vigye a gépet, és kérjük, ne a kábelnél fogva húzza ki a csatlakozódugót a konnektorból. Tartsa távol a kábelt éles szélektől, védje olajtól és hőtől.

Minden használat előtt ellenőrizze a kábel állapotát, és ne indítsa be a gépet, ha a kábel sérült.

Sérült vagy összetekeredett hálózati kábel használatra jelentősen növelheti az elektromos áramütés kockázatát.

e. A szabadban kizárólag csak az arra jóváhagyott és jelöléssel ellátott hosszabbító kábelt szabad használni.

Használat előtt ellenőrizze a hosszabbító kábelt és cserélje le, ha sérült. Teljesítmény csökkenés nélkül max. 30m hosszú, kéteres Black & Decker hosszabbító kábelt használhat.

f. Ha elkerülhetetlen a készülék nedves környezetben való használata, használjon egy leválasztó transzformátort vagy hibaáram-védelmi kapcsolót.

Extrém munkakörülmények között (pl.: magas páratartalom, fémport keletkezése esetén) az elektromos biztonság növelhető egy leválasztó transzformátor vagy hibaáram-védelmi kapcsoló előkapcsolásán keresztül.

3) Személy védelem

a. Figyeljen munkájára. Figyeljen mindig arra, amit tesz. Használja az összes érzékszervét. Ne használja a készüléket, ha fáradt, vagy ha hallucinogén anyag, alkohol vagy gyógyszeres befolyásoltság alatt áll. Elektromos kéziszerszám használatakor pillanatnyi figyelmetlenség is súlyos baleset előidézője lehet.

b. Viseljen védőfelszerelést. Mindig viseljen védőszemüveget.

Használjon arc vagy pormaszkot, ha az elvégzendő munka nagy porral, vagy lepatlanó részekkel járhat. Ügyeljen a hallásvédelemre is.

c. Ne hagyja felügyelet nélkül bekapcsolva a gépet. Győződjön meg róla, hogy az üzemi kapcsoló kikapcsolt állapotban van, mielőtt az áramforrásra csatlakoztatja.

Ne szállítsa a feszültség alatt lévő gépet ujjával az üzemi kapcsolón, mivel ez súlyos baleset előidézője lehet.

d. Ne hagyjon szerelőkulcsot a gépben.

A munka megkezdése előtt mindig ellenőrizze, hogy a szerelőszerszámot (kulcsot) eltávolította-e a készülékből.

e. Álljon biztonságosan. Kerülje a rendellenes testtartást, és egyensúlyát soha ne veszítse el munkavégzés közben.

Így jobban irányíthatja a készüléket, még váratlan helyzetekben is.

f. Viseljen megfelelő munkaruházatot. Szabadban viseljen gumikesztyűt és csúszásmentes lábbelit. Ne hordjon ékszert vagy laza ruházatot munkavégzés közben. Tartsa távol hosszú haját, ruházatát és munkakesztyűjét a mozgó részekről.

A laza ruházat, ékszerek vagy hosszú haj beakadhatnak a mozgó részekbe. Hosszú haj esetében használjon sapkát, hogy ne zavarja a munkában.

g. Ha a készüléken megtalálható a porleszívási lehetőség, vagy a porzsák, úgy ügyeljen arra, hogy megfelelően csatlakoztassa és használja ezeket munka közben.

Porleszívó berendezés használatával nagymértékben csökkenthetőek a por okozta veszélyek.

4) Az elektromos kéziszerszám használata és ápolása

a. Mindig a megfelelő szerszámot használja. Ne erőltesse a kéziszerszámot.

A készülék rendeltetésszerű használatáról korábban már említést tettünk. Ne erőltesse túl a kisebb teljesítményű készülékeket, vagy tartozékokat, nagyobb teljesítményt igénylő munkánál. A termékkel jobban és biztonságosabban elvégezheti a munkát, hogy ha a teljesítmény kategóriájának megfelelően használja.

Figyelem! Az Ön biztonsága érdekében csak olyan tartozékok, illetve kiegészítő berendezést használjon, melyet a kezelési utasítás ajánl.

b. Ne használja a gépet, ha a kapcsoló nem működőképes.

Bármely kéziszerszám használata, amely nem irányítható megfelelően az üzemi kapcsolóval, nagyon veszélyes, ezért azonnal meg kell javíttatni a kapcsolót, ha sérült vagy nem működőképes.

c. Áramtalanítsa a készüléket

Mindig áramtalanítsa a készüléket, ha nem használja azt; mielőtt változtatna a gép bármely beállításán; tartozékok vagy feltelet cserél; valamint a termék átvizsgálása előtt.

d. Ügyeljen a készülék megfelelő tárolására. Ha nem használja a készüléket, tartsa száraz, gyermekek elől gondosan elzárt helyen.

Az elektromos kéziszerszámok használata veszélyes lehet nem képzett felhasználó esetén.

e. Ellenőrizze a készülék állapotát. Használat előtt mindig ellenőrizze a készüléket és a hálózati kábelt. Vizsgálja meg, hogy a mozgó részek megfelelően működnek, nincsenek akadályoztatva. Ellenőrizze a részegységeket, olajozásukat, esetleg előforduló töréseit, a kézvédő vagy a kapcsoló sérüléseit és minden olyan rendellenességet, ami befolyásolhatja a készülék használatát.

Bizonyosodjon meg róla, hogy a készülék megfelelően működik, és a kategóriájával egyenértékű teljesítményt biztosít. Ne használja a gépet, ha valamelyik alkatrésze sérült. A sérült vagy hibás alkatrészek javítását vagy cseréjét csak a kijelölt szakszervizek végezhetik. Soha ne kísérelje meg a javítást Önállóan, a sérült részeket és védőberendezéseket előírás szerint kell javíttatni vagy cseréltetni.

f. A vágóéleket tartsa élesen és tisztán a jobb és biztonságosabb munkavégzés érdekében.

Kövesse a karbantartásra és tartozékcsere-re vonatkozó előírásokat. Tartsa a fogantyúkat és kapcsolókat szárazon, tisztán és olajtól, zsírtól mentesen.

g. Rögzítse a munkadarabot. Használjon satut vagy más rögzítő eszközt a munkadarab rögzítésére.

Így biztonságossá válik a munkavégzés, és mindkét keze szabadon marad a gép irányítására.

5) Javítás

a. Ez a kéziszerszám megfelel a vonatkozó biztonsági előírásoknak. Javítást csak szakszerviz végezhet, és csak eredeti gyári alkatrészeket szabad felhasználni.

A szakszerűtlen javítás súlyos baleset előidézője lehet.

Kiegészítő biztonságtechnikai előírások kéziszerszámokhoz



Figyelem! Kiegészítő biztonságtechnikai előírások sövényvágókhoz.

- **Tartsa távol testét a vágókéstől. Soha ne távolítsa el a kés közeléből levágott anyagot, ha a kések mozgásban vannak. Ne tartsa a kezével a mozgó késekhez levágandó anyagot.** Ha a készülék megszorul, azonnal kapcsolja ki. Csatlakoztassa le az áramforrásról, mielőtt hozzáfogna az elakadás megszüntetéséhez. Pillanatnyi figyelmetlenség is súlyos sérülést eredményezhet.
- **A fogantyúnál fogva szállítsa a sövényvágót, úgy hogy a kések ne legyenek mozgásban. Használat után a késtokot helyezze a késre. A készülék tárolásakor és szállításakor a kések mindig a késtokban legyenek.** A készülék megfelelő kezelésével a sérülésveszély jelentősen csökkenthető.
- **Tartsa távol a hálózati kábelt a vágási területtől.** A működtetés alatt a kábel elbújhat a sövényben, így véletlenül elvághatja a készülék vágóélelével.
- **Ügyeljen arra, hogy munka közben a kések ne ütközzenek kemény tárgyakhoz (pl.: fém drót, kerítés).** Ha ez netán mégis bekövetkezik, azonnal kapcsolja ki a készüléket, csatlakoztassa le az áramforrásról és ellenőrizze a kések állapotát.
- Mindig két kézzel tartsa a készüléket a fogantyúnál fogva.
- A készülék használatát ne engedélyezze olyan felhasználóknak (beleértve gyerekeknek), akik csökkent fizikai, érzékelési vagy mentális képességekkel rendelkeznek, illetve képzetlen felhasználóknak; csak és kizárólag abban az esetben, ha felügyeletet biztosít mellettük. Gyermek esetén különösen kiemelt felügyelet szükséges, hogy ne játszanak a készülékkel.
- A készülék rendeltetésszerű használatát már korábban leírtuk. Ne erőltesse túl a kisebb teljesítményű készülékeket, vagy tartozékokat, nagyobb teljesítményt igénylő munkánál. A termékkel jobban és biztonságosabban elvégezheti a munkát, hogy ha a teljesítmény kategóriájának megfelelően használja. Ne erőltesse a szerszámot. Az Ön biztonsága érdekében csak olyan tartozékok, illetve kiegészítő berendezést használjon, melyet a kezelési utasítás ajánl.
- Kerülje el a véletlenszerű beindítást. Soha ne szállítsa a készüléket úgy, hogy keze vagy ujjja az elülső fogantyún vagy az üzemi kapcsolón van, csak akkor, ha a készülék áramtalanítva van vagy az akkumulátort eltávolította.
- Ha még sohasem dolgozott sövényvágóval, lehetőség szerint az első használat előtt egy gyakorlott személytől szerezze meg a szükséges tapasztalatot. Ezen felül gondosan tanulmányozza át a kezelési útmutatót.
- Soha ne nyúljon a késekhez működő gép esetében.

- Soha ne próbálkozzon a kések erőszakos megállításával.
- Ne tegye le a készüléket addig, amíg a kések mozgásban vannak.
- Rendszeresen ellenőrizze a késeket sérülés és kopás tekintetében. Ne használja a készüléket, ha a kések elhasználódtak vagy sérültek.
- Ha a készülék elkezd rendellenesen vibrálni, azonnal kapcsolja ki, csatlakoztassa le az áramforrásról és ellenőrizze, hogy nem sérült-e meg.
- Ha a készülék megszorul, azonnal kapcsolja ki. Csatlakoztassa le az áramforrásról vagy távolítsa el az akkumulátort, mielőtt hozzáfogna az elakadás megszüntetéséhez.
- Használat után a késtokot helyezze a késre. A készülék tárolásakor a kések mindig a késtokban legyenek.
- Használat előtt mindig bizonyosodjon meg arról, hogy valamennyi védőberendezés (fogantyú és védőburkolat) rendeltetészerűen legyen felszerelve. Soha ne kezdjen olyan készülékkel dolgozni, amely nem teljes, vagy illetéktelen változtatásokat hajtottak végre rajta.
- Soha ne engedje gyermekeknek a készülék használatát.
- Mindig tartsa távol a készüléket testétől és laza ruházattól.
- Ügyeljen a leeső hulladékokra, ha a sövény magasabb részeit vágja.

Vibráció

A műszaki adatlapon és a megfelelőségi nyilatkozatban feltüntetett vibráció kibocsátási értékeket az EN 60745 szabványnak megfelelően határoztuk meg, így azok felhasználhatók a különféle szerszámoknál mért értékek összehasonlítására. A feltüntetett vibráció kibocsátási érték az előzetes kockázatértékeléshez is felhasználható.

Figyelmeztetés! A tényleges vibráció kibocsátási érték az elektromos szerszám használata során eltérhet a feltüntetett értéktől, a használat módjától függően. A tényleges vibrációs szint az itt feltüntetett szint fölé is emelkedhet.

A 2002/44/EK szabvány által a géppel rendszeresen dolgozók számára megkövetelt szükséges biztonsági intézkedések meghatározásához végzett vibrációs kitétség kiértékelése során figyelembe kell venni a tényleges használati körülményeket, illetve azt, hogy a szerszám használatának módját, beleszámítva a munkafolyamat minden egyes részét, pl. azokat az időszakokat is, amikor a szerszám ki van kapcsolva vagy üresen fut a napi kitétséget jelentő időn túl.

Címkék a szerszámon

A szerszámon a következő piktogramok találhatóak:



Figyelmeztetés! A sérülésveszély csökkentése érdekében a felhasználónak át kell olvasnia a kezelési kézikönyvet.



Mindig viseljen védőszemüveget és fülvédőt.



A szerszám használata közben viseljen védőkesztyűt.



Azonnal húzza ki a tápkábelt a konnektorból, ha az megsérült vagy ha elvágta.



Esőtől és magas páratartalomtól védje a szerszámot.

Elektromos biztonság



A szerszám kettős szigeteléssel van ellátva; ezért nincs szükség földelő vezetékre. Mindig ellenőrizze, hogy a szerszám adattábláján megadott feszültség egyezik-e a hálózati feszültséggel.

- Ha a hálózati kábel sérült, azonnal cseréltesse le egy Black & Decker szakszervizben.
- A szabadban kizárólag csak az arra jóváhagyott és jelöléssel ellátott hosszabbító kábelt szabad használni. Teljesítmény csökkenés nélkül max. 30m hosszú, kéteres Black & Decker hosszabbító kábelt használhat.
- Az elektromos biztonság tovább növelhető egy nagyérzékenyséű leválasztó transzformátor vagy hibaáram-védelmi kapcsoló (30 mA) előkapcsolásán keresztül.

Leírás

Az Ön által vásárolt készülék a következő jellemzőkkel rendelkezik:

1. Fogantyúkapcsoló
2. Elülső fogantyúkapcsoló
3. Elülső fogantyú
4. Védőburkolat
5. Kés
6. Késtok
7. Hálózati kábel tehermentesítő

A sövényvágó az alábbi tulajdonságokkal van ellátva:

- Ergonómikusan kialakított fogantyúk a kényelmes munkavégzésért.
- Kőszőrült kések a hatékonyabb vágásteljesítményért.
- Kettős irányban mozgó kések a rezgéscsillapításért.

Összeszerelés

Figyelem! Mielőtt elkezdí az összeszerelés, győződjön meg arról, hogy a készülék ki van kapcsolva, és a hálózati csatlakozó le van választva az áramforrásról, valamint a késtok a késen van.

A védőburkolat felszerelése (A ábra)

- Helyezze a védőburkolatot (4) a felfogó konzolba (8).
- Nyomja a védőburkolatot a konzolba, majd rögzítse a két csavar (9) segítségével.

Figyelem! Soha ne használja a készüléket a védőburkolat nélkül.

A készülék áramforrásra való csatlakoztatása (B ábra)

Ha nem közvetlenül a konnektorba csatlakoztatja a készülék aljzatát, akkor szüksége lesz egy hosszabbító kábelre.

- Csatlakoztassa az erre alkalmas hosszabbító kábelt a készülék dugaszoló aljzatához.
- Hurkolja a kábelt a tehermentesítőre (7) az ábra szerint, így megelőzheti a hosszabbító kábel működtetés közbeni véletlenszerű kihúzását.
- A hosszabbító kábelt csatlakoztassa a konnektorba.

Figyelem! Csak szabadtéri használatra alkalmas hosszabbító kábelt használjon! Amennyiben kábeldobon lévő hosszabbító kábelt használ, úgy azt a munka megkezdése előtt mindig teljesen tekerje le.

Fennmaradó veszélyek

A biztonsági figyelmeztetéseken ismertetett veszélyeken kívül a szerszám használata más veszélyekkel is jár. Ezek a szerszám rendeltetésétől eltérő, illetve huzamosabb idejű használatából stb. adódhatnak.

A vonatkozó biztonsági előírások alkalmazása és a védőeszközök használata ellenére bizonyos veszélyek (az ún. fennmaradó veszélyek) nem elkerülhetők. Ezek például a következők:

- **A forgó/mozgó alkatrészek érintése által okozott személyi sérülés.**
- **Alkatrészek, vágókések, tartozékok cseréje közben bekövetkező sérülés.**
- **A szerszám huzamosabb idejű használata által okozott sérülések. Ha valamely szerszámot huzamosabb ideig használ, rendszeresen iktasson be szüneteket.**
- **Halláskárosodás.**
- **A különféle anyagok (pl. fa, különösen tölgy, bükk és MDF [közepes sűrűségű farostlemez]) vágásánál keletkező fűrészpor belégzése miatti egészségkárosodás.**

Használat

Figyelmeztetés! Hagyja a szerszámot saját tempójában működni. Ne terhelje túl.

- Óvatosan vezesse a kábelt, nehogy véletlenül elvágja. Jó módszer a kábel vezetésére, ha átveti a vállán.
- Az Ön biztonsága érdekében a termék kettős kapcsolórendszerrel van ellátva. Ez megakadályozza a szerszám véletlen beindulását, és csak akkor engedí a szerszám működtetését, ha mindkét kezével tartja.

A készülék be- és kikapcsolása

Bekapcsolás

- Fogja meg az első fogantyút (3) az egyik kezével és tartsa benyomva az első fogantyúkapcsolót (2) úgy, hogy az a készüléktestbe süllyedjen.

- Másik kezével húzza be a fogantyúkapcsolót (1) a készülék beindításához.

Kikapcsolás

- Engedje el az első fogantyúkapcsolót (2) vagy a fogantyúkapcsolót (1).

Figyelem! Soha ne próbálja meg a kapcsolók rögzítését, rezeselését működő készüléknel.

Javaslatok az optimális munkavégzéshez

- Mindig a sövény tetején kezdje a vágást. Kissé döntse meg a készüléket (maximum 15°-ban a vágási vonalhoz képest) úgy, hogy a kés fogai a sövény irányába mutassanak (C1 ábra). Így a kések még hatékonyabban fognak vágni. Tartsa a készüléket a kívánt szögben és mozgassa egyenletesen a vágási vonal mentén. A kétoldalú késnek köszönhetően bármely irányban vághat a készülékkel.
- A tökéletesen egyenes vágás eléréséhez feszítsen ki egy zsinórt a sövény hossza mentén a kívánt magasságban. Használja a zsinórt vezetővonalként úgy, hogy csak közvetlenül felette vág.
- A síkfelület megtartásához, vágjon felfelé a növekedési iránynak megfelelően. A fiatalabb hajtások kibújhatnak, ha a kés lefelé vág, így a sövényben kisebb egyenetlenség jöhet létre (C2 ábra).
- Ügyeljen arra, hogy idegen tárgyakhoz ne érjen a készülék. Különösen kerülje el a kemény tárgyakat, mint például fémdrót és kerítés, melyek a késeket károsíthatják.
- Rendszeresen olajozza a késeket.

Útmutató a nyíráshoz (Egyesült Királyság és Írország)

- A lombhullató (minden évben új leveleket hajtó) sövényeket és bokrokat júniusban és októberben nyírja.
- Az örökzöldeket áprilisban és augusztusban nyírja.
- A túlevelű és más gyorsan növekvő bokrokat május és október között hathatente nyírja.

Útmutató a nyíráshoz (Ausztrália és Új-Zéland)

- A lombhullató (minden évben új leveleket hajtó) sövényeket és bokrokat decemberben és márciusban nyírja.
- Az örökzöldeket szeptemberben és februárban nyírja.
- A túlevelű és más gyorsan növekvő bokrokat október és március között hathatente nyírja.

Karbantartás

Az Ön Black & Decker szerszámát minimális karbantartás mellett hosszú távú használatra terveztük. A készülék folyamatos és kielégítő működése függ a megfelelő gondozástól és a rendszeres tisztítástól is.

Figyelmeztetés! Bármilyen karbantartás megkezdése előtt kapcsolja ki és áramtalanítsa a szerszámot.

- Használat után alaposan tisztítsa meg a vágókészeket. Tisztítás után kenjen egy vékony réteg gépolajat a vágókészekre, hogy megóvja őket a rozsdásodástól.
- Puha kefével vagy száraz ronggyal rendszeresen tisztítsa meg a gép szellőzőnyílásait.
- Nedves ronggyal rendszeresen tisztítsa le a burkolatot. Ne használjon súrolószert vagy oldószert alapú tisztítószer.
- Használat előtt és után ellenőrizze, nincs-e törmelék a kapcsolóknál.

A védőburkolat leszerelése (A ábra)

Figyelmeztetés! Csak akkor szerelje le a védőburkolatot, ha a szerszám szervizelése miatt az szükséges. Szervizelés után mindig szerelje vissza a védőburkolatot.

- Lazítsa meg és vegye ki a csavarokat (9).
- Csúsztassa le a burkolatot (4) a szerszámról.

Tápcsatlakozó cseréje (csak az Egyesült Királyságban és Írországban)

Ha új tápcsatlakozó dugaszra van szüksége:

- A régi dugaszt biztonságos módon semmisítse meg.
- A barna vezetéket kösse az új csatlakozódugó fázis csatlakozójához.
- A kék vezetéket csatlakoztassa a nulla érintkezőhöz.

Figyelmeztetés! A földelő csatlakozóhoz nem kell vezetéket kötnie. Kövesse a minőségi dugaszokhoz mellékelt szerelési útmutatót. Ajánlott biztosíték: 5 A.

Hibaelhárítás

Ha a szerszám nem megfelelően működik, ellenőrizze a következőket:

Hibajelenség	Lehetséges ok	Teendő
A szerszám nem indul be	Kiolvadt a biztosíték A Fi-relé kioldott	Cserélje ki a biztosítékot Ellenőrizze a Fi-relét
	Nincs bedugva a tápkábel a konnektorba	Ellenőrizze a tápkábel csatlakozását

Környezetvédelem



Elkülönítve gyűjtendő. Ez a termék nem kezelhető általános háztartási hulladékként.

Ha egy nap úgy találja, hogy Black & Decker készülékét le kell cserélnie vagy arra a továbbiakban nincs szüksége, ne dobja ki a háztartási hulladékkal együtt. Gondoskodjék az ilyen hulladék elkülönített kezeléséről.



Az elhasznált termékek és csomagolásuk elkülönített kezelése lehetővé teszi az anyagok újrafeldolgozását és újbóli felhasználását. Az

újrahasznosított anyagok újbóli felhasználása segít a környezetszennyezés megelőzésében és csökkenti a nyersanyagok iránti szükségletet.

A helyi rendelkezések előírhatják az elektromos termékek háztartási hulladéktól elkülönített gyűjtését a helyi hulladékgyűjtő helyeken, illetve előírhatják, hogy új termék vásárlásakor a kereskedő vállalja az elhasznált termék visszavételét.

A Black & Decker lehetőséget biztosít a Black & Decker termékek gyűjtésére és újrafeldolgozására, amint azok elérték élettartamuk végét. A szolgáltatás igénybevételéhez kérjük, juttassa vissza a terméket bármely márkaszervizünkbe, ahol vállalatunk képviseletében azt átveszi.

Az Önhöz legközelebbi márkaszerviz címét a helyi Black & Decker képviselőtől vagy ebből a kézikönyvből tudhatja meg. Alternatív megoldásként lásd a szerződött Black & Decker szervizek listáját, illetve eladás utáni szolgáltatásaink elérhetőségének részletes ismertetését a következő internetes címen: www.2helpU.com

Műszaki adatok

		GT450 Típus: 1-2	GT480 Típus: 1-2	GT501 Típus: 1-2
Bemeneti feszültség	V _{változó}	230	230	230
Felvett teljesítmény	W	450	450	500
Vágókés fordulatszáma (üresjárat)	min ⁻¹	1 700	1 700	1 700
Vágókés hossza	cm	42	51	51
Vágásátmérő/késnyílás	mm	20	20	20
Késfék	s	< 1,0	< 1,0	< 1,0
Súly (tápkábel nélkül)	kg	2,9	3,0	3,0

		GT502 Típus: 1-2	GT510 Típus: 1-2	GT515 Típus: 1-2
Bemeneti feszültség	V _{változó}	230	230	230
Felvett teljesítmény	W	520	500	550
Vágókés fordulatszáma (üresjárat)	min ⁻¹	1 700	1 700	1 700
Vágókés hossza	cm	51	55	55
Vágásátmérő/késnyílás	mm	20	20	20
Késfék	s	< 1,0	< 1,0	< 1,0
Súly (tápkábel nélkül)	kg	3,1	3,1	3,1

		GT516 Típus: 1-2	GT517 Típus: 1-2
Bemeneti feszültség	V _{váltakozó}	230	230
Felvett teljesítmény	W	520	550
Vágókés fordulatszáma (üresjárat)	min ⁻¹	1 700	1 700
Vágókés hossza	cm	61	61
Vágásátmérő/késnyílás	mm	20	20
Késcsék	s	< 1,0	< 1,0
Súly (tápkábel nélkül)	kg	3,2	3,2

Vibrációs összérték (triax vektorösszeg) az EN 60745 szerint:

Vibráció kibocsátási érték ($a_{h,r}$) 5,4 m/s², toleranciafaktor (K) 1,5 m/s²

CE megfelelési nyilatkozat

**GÉPEKRE VONATKOZÓ IRÁNYELV
KÜLTÉRI BERENDEZÉSEK ZAJKIBOCSÁTÁSI
KÖVETELMÉNYEIRE VONATKOZÓ IRÁNYELV**



**GT450/GT480/GT501/
GT502/GT510/GT515/
GT516/GT517**

A Black & Decker kijelenti, hogy a „Műszaki adatok” című részben ismertetett termékek megfelelnek a következő irányelveknek és szabványoknak:
2006/42/EK, EN 60745-1, EN 60745-2-15

2000/14/EC, Sövényvágó 1400 min⁻¹, V. melléklet

Hangnyomás szintje a 2000/14/EK szerint:
Hangnyomás (L_{pA}) 78 dB(A),
toleranciafaktor (K) 3 dB(A)
Hangerő (L_{WA}) 98 dB(A),
bizonytalanság (K) 3 dB(A)

A termékek a 2004/108/EK irányelvnek is megfelelnek.
További információért forduljon a Black & Decker vállalatához az alábbi címen, vagy a kézikönyv hátoldalán található elérhetőségeken.

Az aláírás tulajdonosa a műszaki adatok összeállításáért felelős személy; nyilatkozatát a Black & Decker vállalat nevében adja.

Kevin Hewitt
Alelnök, Global Engineering
Black & Decker Europe, 210 Bath Road, Slough,
Berkshire, SL1 3YD
Egyesült Királyság
2010. március 31.

BLACK & DECKER JÓTÁLLÁSI FELTÉTELEK

Gratulálunk Önnek ennek az értékes Black & Decker készülék megvásárlásához.

Azon termékeinkre, amelyet fogyasztói szerződés keretében háztartási, hobby célra vásárolnak **24 hónap jótállás biztosítunk.**

A termék iparszerű használatra nem alkalmas!

A jótállás a fogyasztó törvényből eredő jogait nem érinti.

1) A Stanley Black & Decker Hungary Kft. kötelezettséget vállal arra, hogy a jótállás keretében végzett javításokat a 49/2003. (VII.30.) GKM rendelet és a 151/2003. (IX.22.) Korm. rendelet szerint végzi a jótállás teljes időtartama alatt.

- a) A fogyasztó jótállási igényét a jótállási jeggyel érvényesítheti, ezért azt őrizze meg.
- b) Vásárláskor a forgalmazónak (kereskedőnek) a jótállási jegyen fel kell tüntetnie a termék típusát, gyártási számát, továbbá – amennyiben van ilyen – azonosításra alkalmas részeinek meghatározását, illetve a vásárlás időpontját. A jótállási jegyet a forgalmazó (kereskedő) nevében eljáró személynek alá kell írnia és a kereskedés azonosítására alkalmas tartalmú (minimum cégnév, üzlet címe) bélyegzővel olvashatóan le kell bélyegezni. Kérjük, kísérvé figyelemmel a jótállási jegy megfelelő érvényesítését, mivel a kijelölt szervizeknél a jótállási igény csak érvényes jótállási jeggyel érvényesíthető. Amennyiben a jótállási jegy szabálytalanul került kiállításra, jótállási igényével kérjük forduljon a terméket az Ön részére értékesítő partnerünkönöz (kereskedőhöz). A jótállási jegy szabálytalan kiállítása vagy a fogyasztó részére történő átadás elmaradása nem érinti a jótállási kötelezettségvállalás érvényességét. Kérjük, hogy a jótállási jegyen kívül a nyugtát vagy számlát is szíveskedjen megőrizni a gyorsabb és hatékonyabb ügyintézés érdekében.
- c) Elvesztett jótállási jegyet csak a fogyasztói szerződés létrejöttét igazoló nyugta vagy számla ellenében tudunk pótolni!

2) Nem terjed ki a jótállás:

- a) amennyiben a hiba oka rendeltetésellenes, illetve a mellékelt magyar nyelvű használati kezelési útmutatóban foglaltaktól eltérő használat, átalakítás, szakszerűtlen kezelés, helytelen tárolás, elemi kár vagy egyéb a vásárlás után a fogyasztó érdekkörében keletkezett ok;
 - b) amennyiben a terméket iparszerű (professzionális) célokra használták, kölcsönzési szolgáltatás nyújtásához használták fel (nem fogyasztói szerződés);
 - c) azon alkatrészekre, amelyek esetében a meghibásodás a jótállási időn belüli rendeltetéseszerű használat mellett az alkatrészek természetes elhasználódása, kopása miatt következett be (így különösen: fűrészlánc, fűrészlappal, gyalukés, meghatószij, csapagyak, szénkefe, csillagkerék);
 - d) a készülék túlterhelése miatt jelentkező hibákra, amelyek a hajtómű meghibásodásához, vagy egyéb ebből adódó károkhoz vezetnek;
 - e) a termék nem hivatalos szervizben történt javításából eredő hibákra;
 - f) az olyan károsodásokra, amelyek nem eredeti Black & Decker kiegészítő készülékek és tartozékok használatából adódnak
- amennyiben a szakszerviz bizonyítja, hogy a hiba a fenti okok valamelyikére vezethető vissza.**

- 3) A fogyasztó a javítás iránti igényét a forgalmazónál, illetve a jótállási jegyen feltüntetett javítószolgálatnál érvényesítheti.
 - a) Meghosszabbodik a jótállási idő a javítási idő azon részével, amely alatt a fogyasztó a terméket nem tudta rendeltetéseszerűen használni.
 - b) A jótállási jog érvényesíthetőségének határideje a terméknek vagy jelentősebb részének (motor állórész, forgórész, elektronika) javítása vagy kicserélése esetén a kicserélt, javított termékre (jelentősebb részére), valamint a javítás következményeként jelentkező hiba tekintetében újból kezdődik.
 - c) Ha a fogyasztási cikk a vásárlástól (üzembe helyezéstől) számított három munkanapon belül meghibásodik, a fogyasztó kérheti annak kicserélését feltéve, hogy a meghibásodás a rendeltetéseszerű használatot akadályozza. A Stanley Black & Decker Hungary Kft. a hiba létezése, illetve annak megállapítása céljából, hogy a hiba a rendeltetéseszerű használatot akadályozza, fenntartja a jogot a hibás termék bevizsgálására.
 - d) Amennyiben a jótállási igény bejelentését követően az igény teljesíthetőségéről azonnal nem nyilatkozunk, úgy három munkanapon belül kell értesítenünk a fogyasztót a reklamáció intézésének módjáról.
 - e) Ha a csere nem lehetséges, műszakilag hasonló készülék kerül felajánlásra, vagy visszafizetésre kerül a vételár.
- 4) A jótállás alapján történő javítás során a forgalmazónak (kereskedőnek) törekednie kell arra, hogy a javítást legfeljebb 15 napon belül megfelelő minőségben elvégezze.

A jótállás keretébe tartozó javítás esetén a forgalmazó, illetve a javítószolgálat a jótállási jegyen köteles feltüntetni:

- a javítási igény bejelentésének és a javításra átvétel időpontját,
- a hiba okát
- a javítás módját
- a termék fogyasztó részére történő visszaadásának időpontját,
- a jótállás – javítás időtartamával meghosszabbított – új határidejét.

A termék meghibásodása esetén a fogyasztót az alábbi jogok illetik meg:

Elsősorban - választása szerint - javítást vagy kicserélést követelhet.

A csereigény akkor megalapozott, ha a termék a fogyasztónak okozott jelentős kényelmetlenség nélkül, megfelelő minőségben és ésszerű határidőn belül, értéksökkenés nélkül nem javítható ki, vagy nem kerül kijavításra.

Ha az előírt módon történő javításra, illetve kicserélésre vonatkozó kötelezettségének a forgalmazó nem tud eleget tenni, a fogyasztó – választása szerint – megfelelő áruszállítást igényelhet vagy elállhat a szerződéstől (a hibás áru visszaszolgáltatásával egyidejűleg kérheti a nyugtán vagy számlán feltüntetett bruttó vételár visszatérítését).

Jelentéktelen hiba miatt elállásnak nincs helye!

Kérjük, hogy a hiba felfedezését követő legrövidebb időn belül szíveskedjen azt a szervizben vagy a forgalmazónál bejelenteni. A javítást vagy kicserélést - a dolog tulajdonságaira és a fogyasztó által elvárható rendeltetésére figyelemmel - megfelelő határidőn belül, a fogyasztónak okozott jelentős kényelmetlenség nélkül kell elvégezni.

A fogyasztó a javítás iránti igényét a jótállási jegyen feltüntetett javítószolgálatnál, illetve a forgalmazó (kereskedő) üzletében érvényesítheti.

Gyártó:	Forgalmazó:
Black & Decker Europe,	Stanley Black & Decker Hungary Kft
210 Bath Road, Slough,	1016. Budapest,
Berkshire, SL13YD,	Mészáros u. 58/B
Egyesült Királyság	

**Black & Decker KÖZPONTI
GARANCIÁLIS- ÉS MÁRKASZERVIZ
ROTEL KFT**
1163 Budapest
(Sashalom) Thököly út 17.
Tel/Fax: 403-2260
404-0014
www.rotelkft.hu

IMPORTŐR:
Black & Decker Hungary Kft.
1016 Budapest
Galeotti u. 5.
Tel.: 06/1 214-0561
Fax: 06/1 214-6935

GARANCIAIDŰN TŐLI SZERVIZÁLLOMÁSOK:

Város	Szervizállomás	Cím	Telefon
Cegléd	Megatool Kft.	2700, Széchenyi út 4.	53/311-284
Debrecen	Spirál-szerviz Kft.	4025, Nyugati út 5-7.	52/443-000
Győr	ÉLGÉP 2000 Kft.	9024, Kert u.14.	96/415-069
Hajdúböszörmény	Villforr szerszámüzlet	4220, Balthazár u. 26.	52/561-135
Kaposvár	Kaposvári Kíségpjavító	7400, Fő u.30.	82/318-574
Nagykanizsa	Új-Technika Kft.	8800, Teleki út 20.	93/516-982
Nyíregyháza	Charon Trade	4400, Kállói út 85/b	42/596-660
Nyíregyháza	Tóth Kíségpszerviz	4400, Vasgyár u.2/f	42/504-082
Pécs	Elektrió Kft.	7623, Szabadság u.28.	72/555-657
Szolnok	Ronor-szerszám Kft.	5000, Szántó krt. 40.	56/344-365
Sopron	Profil Motor Kft.	9400, Baross út 12.	99/511-626
Szeged	Csavarker szerszámüzlet	6721, Brüsszeli krt.16.	62/542-870
Székesfehérvár	Kíségpcenter Bt.	8000, Széna tér 3.	22/340-026
Szombathely	Rotor Kft.	9700, Vasút u.29.	94/317-579
Tápiószecső	Ács Imre	2251, Pesti út 46.	29/446-615

08/2010

JÓTÁLLÁSI JEGY

Black & Decker

..... típusú gyártási számú termékre
a vásárlás (üzembe helyezés) napjától számított 24 hónapig terjedő jótállást vállalunk.

A jótállás a fogyasztó törvényből eredő jogait nem érinti és nem korlátozza.

Gyártó neve, címe: **Black & Decker GmbH; Black & Decker str. 40.,
D-65510 Idstein/Ts.**

Importáló neve, címe: Black & Decker Hungary Kft., 1016 Budapest, Galeotti u.5.

A vásárlás (üzembe helyezés) napja: 201..... hó nap.

/P.H./ aláírás

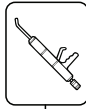
Jótállási szelvények	Levágandó jótállási szelvények
Igény bejelentés időpontja:..... Javításra átvétel időpontja:..... Hiba oka: Javítási mód/dátum.: Visszaadás időpontja:..... A jótállás új határideje:..... Szerviz neve: Munkalapszám:..... 201..... hó nap /P.H./ aláírás	<p style="text-align: center;">Jótállási szelvény</p> Típus:..... Gyártási szám:..... Eladás kelte: 201..... hónap Eladó szerv:..... <p style="text-align: right;">/P.H./ aláírás</p>
Igény bejelentés időpontja:..... Javításra átvétel időpontja:..... Hiba oka: Javítási mód/dátum.: Visszaadás időpontja:..... A jótállás új határideje:..... Szerviz neve: Munkalapszám:..... 201..... hó nap /P.H./ aláírás	<p style="text-align: center;">Jótállási szelvény</p> Típus:..... Gyártási szám:..... Eladás kelte: 201..... hónap Eladó szerv:..... <p style="text-align: right;">/P.H./ aláírás</p>
Igény bejelentés időpontja:..... Javításra átvétel időpontja:..... Hiba oka: Javítási mód/dátum.: Visszaadás időpontja:..... A jótállás új határideje:..... Szerviz neve: Munkalapszám:..... 201..... hó nap /P.H./ aláírás	<p style="text-align: center;">Jótállási szelvény</p> Típus:..... Gyártási szám:..... Eladás kelte: 201..... hónap Eladó szerv:..... <p style="text-align: right;">/P.H./ aláírás</p>



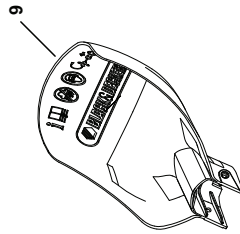
GT450 - GT480 - GT501 - GT502
GT510 - GT515 - GT516 - GT517

TYP.
2

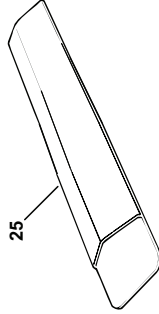
Partial support - Only parts shown available
Nur die aufgeführten Teile sind lieferbar
Reparation partielle - Seules les pieces indiquees sont disponibles
Supporto parziale - Sono disponibili soltanto le parti evidenziate
Solo estan disponibles las peizas listadas
So se encontram disponibles as pecas listadas
Gedeeltelijke ondersteuning - alleen de getoonde onderdelen zijn beschikbaar



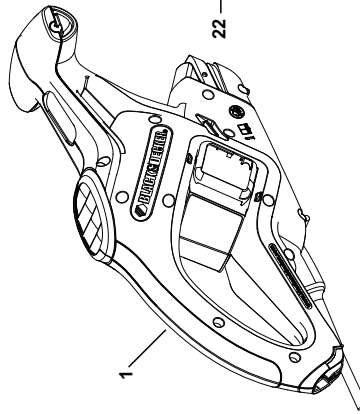
800



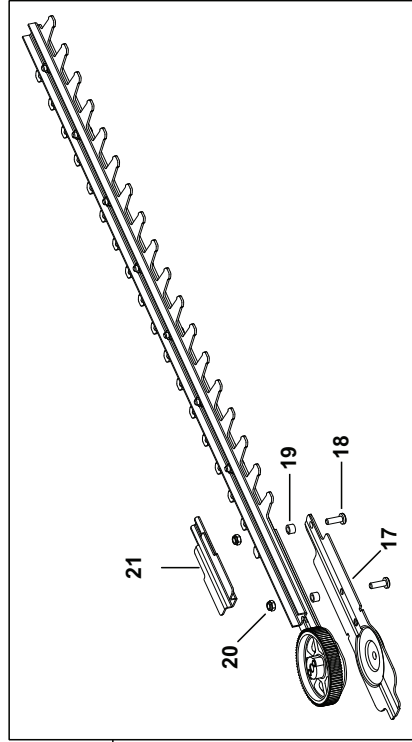
9



25



1



21

20

19

18

17

22

E 15541

www.2helpU.com

11 - 11 - 08

©

CZ ZÁRUČNÍ LIST

PL KARTA GWARANCYJNA

H JÓTÁLLÁSI JEGY

SK ZÁRUČNÝ LIST



**BLACK &
DECKER**[®]

CZ měsíců
H hónap

24

PL miesiące
SK mesiacov

CZ Výrobní kód	Datum prodeje	Razítko prodejny Podpis	
H Gyári szám	A vásárlás napja	Pecsét helye Aláírás	
PL Numer seryjny	Data sprzedaży	Stempel Podpis	
SK Číslo série	Dátum predaja	Pečiatka predajne Podpis	

CZ

Adresy servisu
Band Servis
Klásterského 2
CZ-14300 Praha 4
Tel.: 00420 2 444 03 247
Fax: 00420 2 417 70 204

Band Servis
K Pasekám 4440
CZ-76001 Zlín
Tel.: 00420 577 008 550,1
Fax: 00420 577 008 559
http://www.bandservis.cz

H

Black & Decker Központi
Garanciális-és Márkaszerüz
1163 Budapest
(Sashalom) Thököly út 17.
Tel.: 403-2260
Fax: 404-0014
www.rotelkft.hu

PL

Adres servisu centralnego
ERPATECH
ul. Obozowa 61
01-418 Warszawa
Tel.: 022-8620808
Fax: 022-8620809

SK

Adresa servisu
Band Servis
Paulínska ul. 22
SK-91701 Trnava
Tel.: 00421 33 551 10 63
Fax: 00421 33 551 26 24

CZ Dokumentace záruční opravy

PL Przebieg napraw gwarancyjnych

H A garanciális javítás dokumentálása

SK Záznamy o záručných opravách

CZ	Číslo	Datum příjmu	Datum zakázky	Číslo zakázky	Závada	Razítko Podpis
H	Sorszám	Bejelentés időpontja	Javítási időpont	Javítási munkalapszám	Hiba jelleg oka	Pecsét Aláírás
	Jótállás új határideje					
PL	Nr.	Data zgłoszenia	Data naprawy	Nr. zlecenia	Przebieg naprawy	Stempel Podpis
SK	Číslo dodávky	Dátum nahlásenia	Dátum opravy	Číslo objednávky	Popis poruchy	Pečiatka Podpis