

**BLACK+  
DECKER**



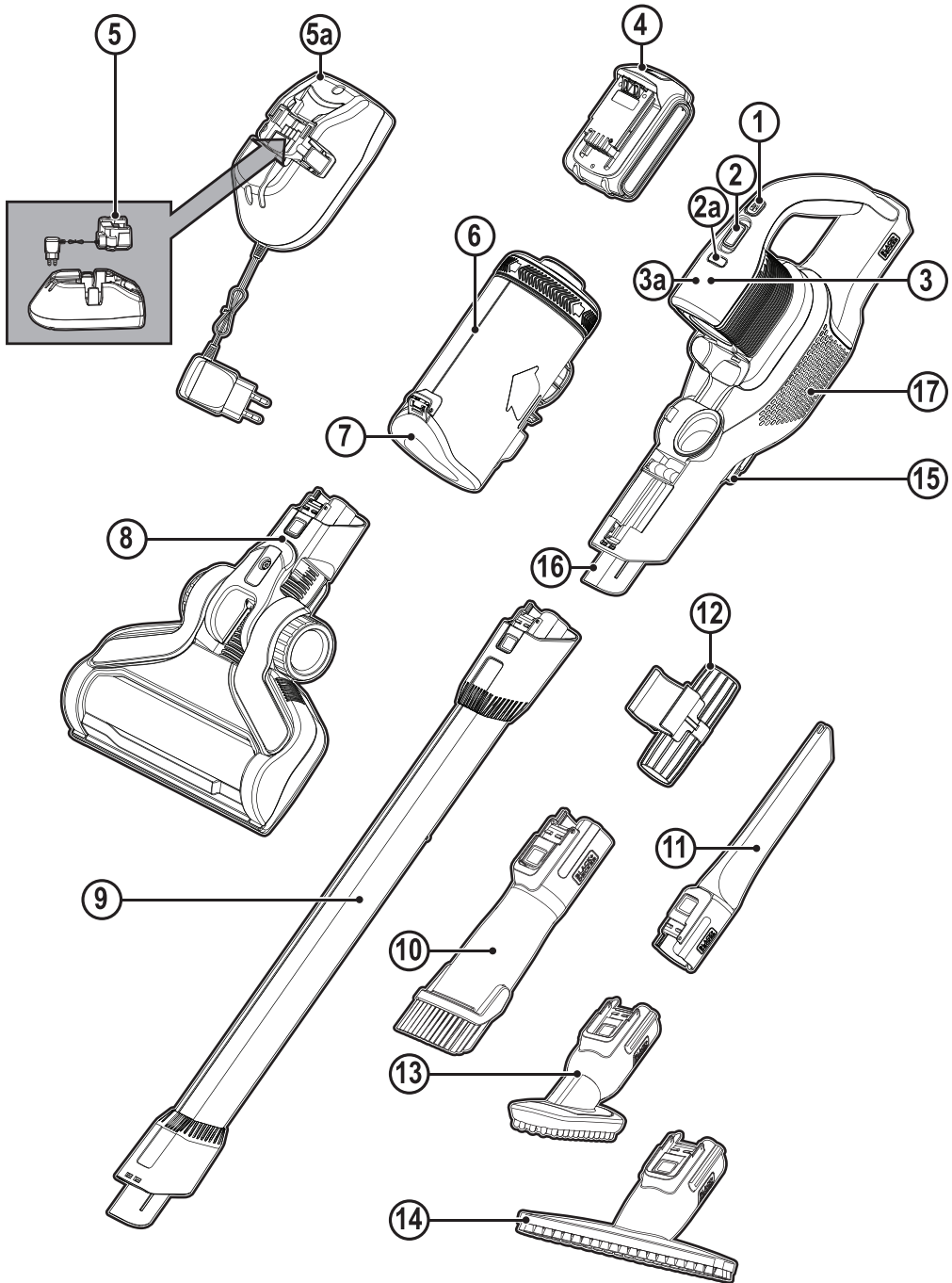
*A készülék iparszerű  
használatra nem ajánlott.*

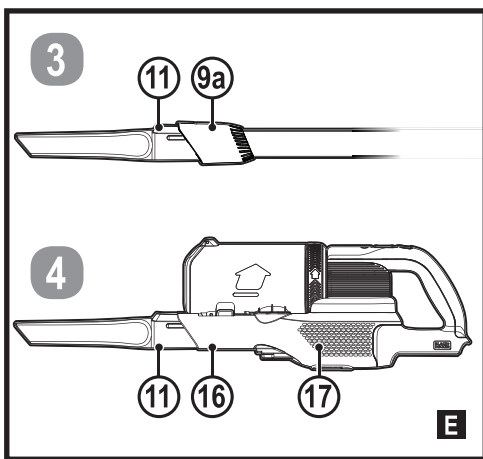
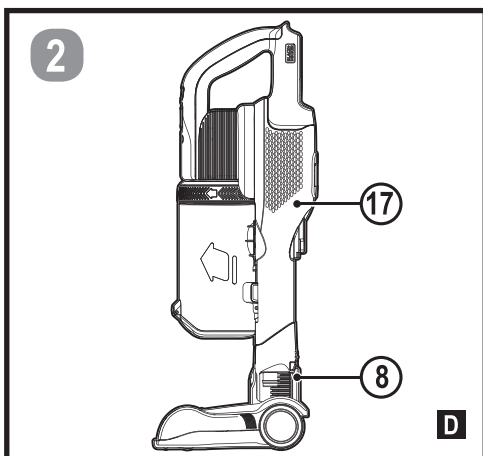
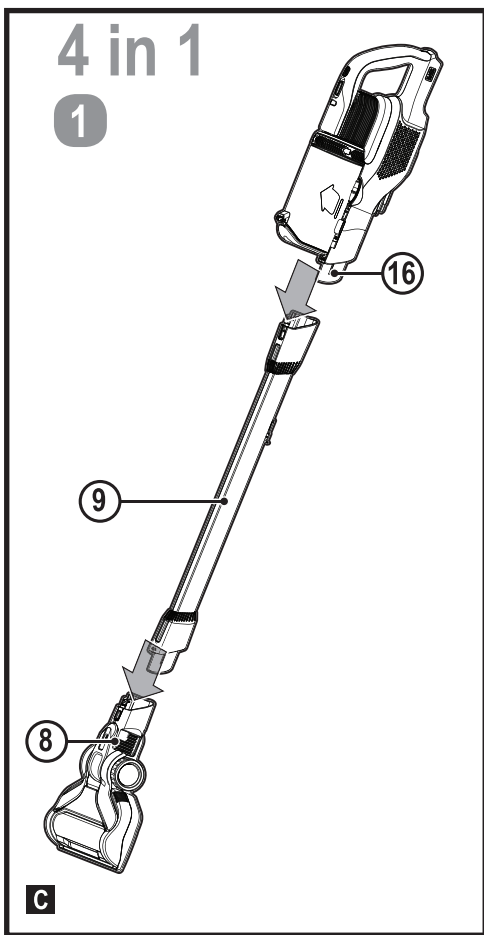
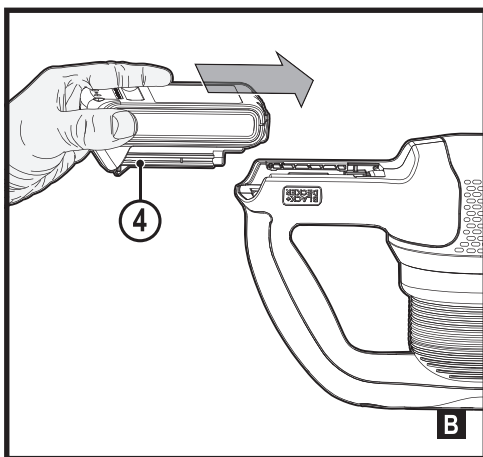
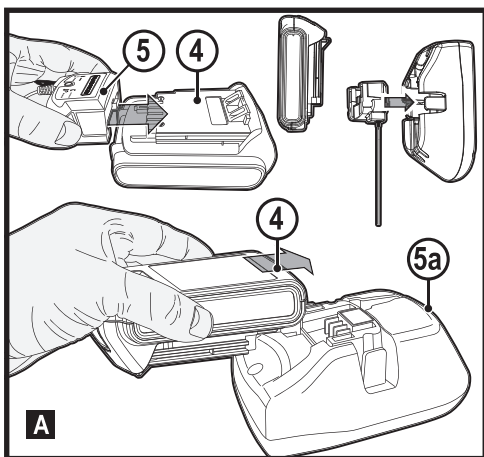
533227 - 93 H

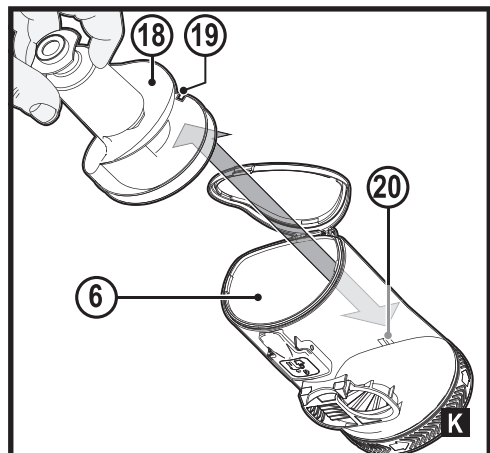
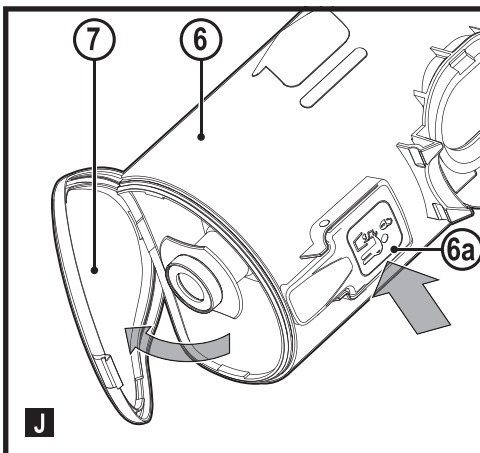
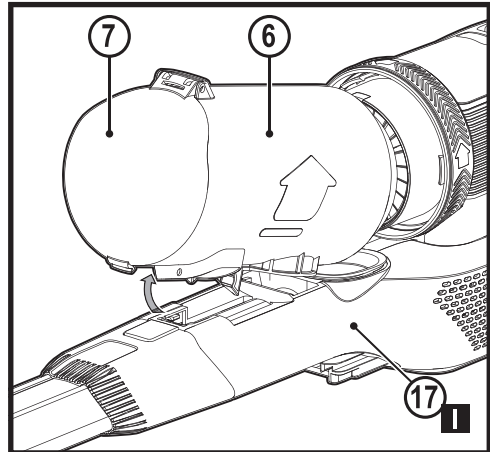
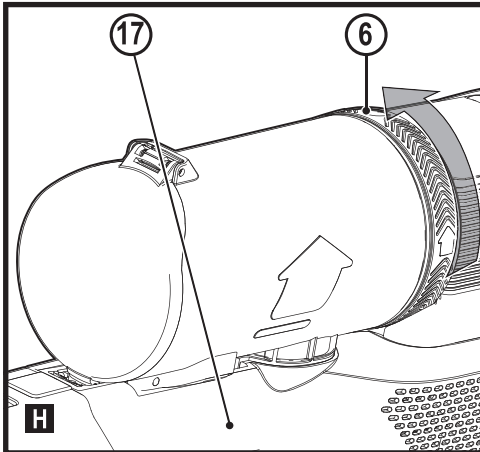
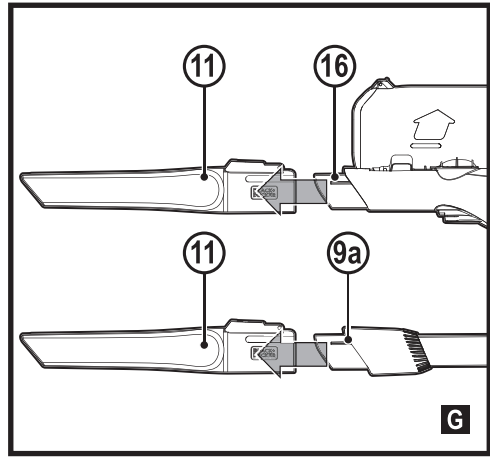
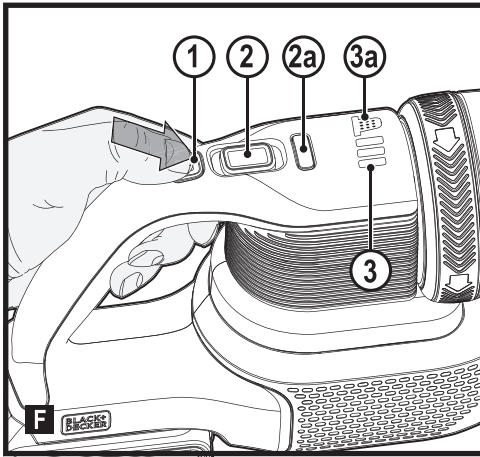
Fordítás az eredeti kezelési útmutató alapján készült

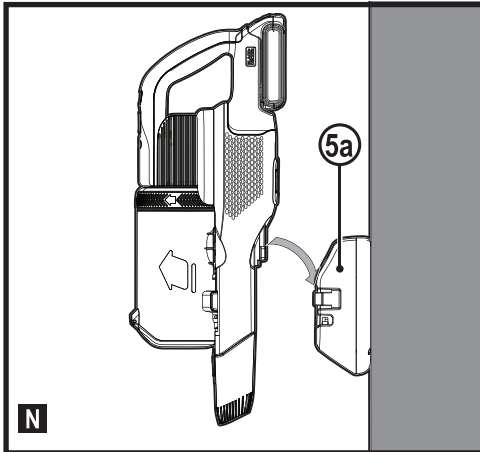
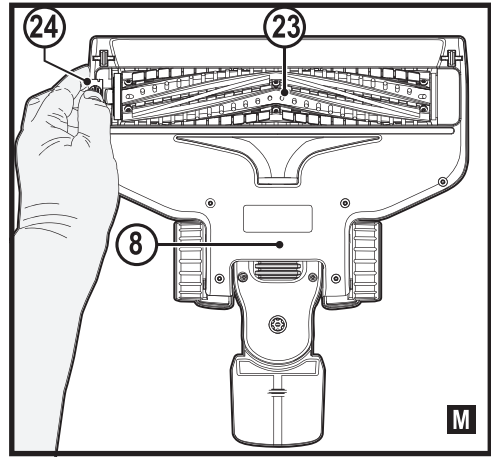
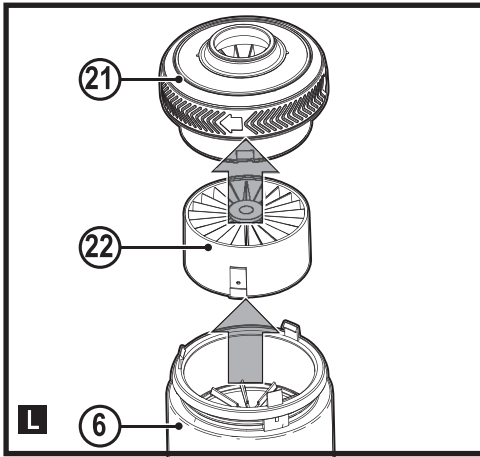
[www.blackanddecker.eu](http://www.blackanddecker.eu)

**BHFEV182B  
BHFEV182C  
BHFEV182CP**









**Rendeltetésszerű használat**

Az Ön BLACK+DECKER BHFEV182B, BHFEV182C, BHFEV182CP típusú, 4 az 1-ben akkumulátoros porszívóját porszívózási munkákhoz terveztük. Ezek a készülékek iparszerű felhasználásra nem alkalmasak.



Használat előtt alaposan tanulmányozza át ezt a kézikönyvet.

**Biztonsági útmutatások**

**Figyelmeztetés! Olvasson el minden biztonsági figyelmeztetést és útmutatást.** Az alábbi figyelmeztetések és útmutatások figyelmen kívül hagyása áramütést, tüzet és/vagy súlyos személyi sérülést okozhat.

- ◆ A szerszám rendeltetésszerű használatát ebben ismertetjük. Az itt nem ajánlott tartozék vagy kiegészítő használata, illetve itt fel nem sorolt műveletek végzése személyi sérülés veszélyével jár.
- ◆ Őrizze meg ezt a kézikönyvet későbbi használatra.

**A készülék használata**

- ◆ Ne használja folyadék, illetve gyúlékony anyag felszedésére.
- ◆ Ne használja víz közelében.

- ◆ Ne merítse vízbe.
- ◆ A töltőt soha ne a vezetékénél fogva húzza ki a konnektorból. A töltő vezetékét hőtől, olajtól és éles szélektől óvja.
- ◆ A készüléket 8 évnél idősebb gyerekek, csökkent testi, érzékszervi vagy értelmi képességekkel rendelkező vagy megfelelő tapasztalat és ismeretek híján levő személyek kizárólag felügyelet mellett használhatják, illetve, ha elmagyarázták nekik a készülék biztonságos használatát, és megértik a használatával járó veszélyeket. Gyermek nem játszhatnak a szerszámmal. Tisztítását és felhasználói karbantartását gyerekek nem végezhetik felügyelet nélkül.

**Átvizsgálás és javítások**

Használat előtt ellenőrizze, hogy nem sérült vagy hibás-e a szerszám valamely alkatrésze. Győződjön meg arról, hogy az alkatrészek nincsenek eltörve, a kapcsolók nem sérültek, és nem áll fenn olyan körülmény, amely befolyásolhatja a készülék működését.

- ◆ Ne használja a készüléket, ha bármelyik alkatrésze sérült vagy meghibásodott.
- ◆ A sérült vagy hibás alkatrészt megbízott szervvel javíttassa meg vagy cseréltesse ki.
- ◆ Rendszeresen ellenőrizze, nem sérült-e a töltő vezetéke. Cserélje ki a töltőt, ha a vezetéke sérült vagy hibás.
- ◆ Soha ne próbáljon olyan alkatrészt eltávolítani vagy kicserélni, amelyet a kézikönyv nem említ.

## **További biztonságtechnikai útmutatások**

### **Használat után**

- ◆ Húzza ki a töltő dugaszát az aljzatból, mielőtt a töltőt vagy a talapzatát tisztítani kezdi.
- ◆ Amikor nem használja a készüléket, száraz helyen tárolja.
- ◆ Ügyeljen arra, hogy gyermekek ne férhessenek hozzá a tárolt készülékhez.

### **Maradványkockázatok**

A készülék használata további, a biztonsági figyelmeztetések

között esetleg fel nem sorolt maradványkockázatokkal is járhat. Ezek a készülék nem rendeltetésszerű vagy hosszú idejű használatából stb. adódhatnak. Bizonyos kockázatok a vonatkozó biztonsági előírások betartása és a védőeszközök használata ellenére sem kerülhetők el. Ezek a következők lehetnek:

- ◆ forgó-mozgó alkatrészek megérintése miatti sérülések;
- ◆ alkatrészek, vágókések vagy egyéb tartozékok cseréje közben bekövetkező sérülések;
- ◆ a készülék hosszú idejű használata miatti sérülések; ha hosszú ideig használja, rendszeresen iktasson be szüneteket;
- ◆ halláskárosodás;
- ◆ a használat közben keletkező por belégzése miatti egészségkárosodás, különös tekintettel a tölgy, bükk és rétegelt lemez anyagok esetén.

### **Töltők**

Az Ön töltőjét egy adott feszültségre terveztük. Mindig ellenőrizze, hogy a hálózati

feszültség megfelel-e a töltő adattábláján megadott feszültségnek.

**Figyelmeztetés!** Soha ne próbálja a töltőkészüléket hálózati dugasszal helyettesíteni.

- ◆ A BLACK+DECKER töltővel csak a készülékhez mellékelt akkumulátort töltsen. Más akkumulátorok szétrobbanhatnak, személyi sérülést és anyagi kárt okozva.
- ◆ Soha ne kísérletezzen nem tölthető telepek töltésével.
- ◆ Ha a hálózati kábel sérült, a veszély elkerülése érdekében cseréltesse ki a gyártóval vagy egyik megbízott BLACK+DECKER szakszervizzel.
- ◆ Vízről óvja a töltőt.
- ◆ Ne bontsa szét.
- ◆ Ne próbálgassa mérőműszerrel.
- ◆ A készüléket/akkumulátort töltés közben jól szellőző helyen kell tárolni.

## Elektromos biztonság

### Szimbólumok a töltőn



A készülék használata előtt alaposan olvassa át a teljes kézikönyvet.



Ez a készülék kettős szigetelésű, ezért nincs szükség földelésre. Mindig ellenőrizze, hogy az áramforrás megfelel-e az adattáblán feltüntetett feszültségnek.



A töltő talapatát csak beltéri használatra terveztük.

### A készüléken elhelyezett címkék

A készüléken a dátumkóddal együtt a következő szimbólumok láthatók.



A készülék használata előtt alaposan olvassa át a teljes kézikönyvet.



A BHFEV182B, BHFEV182C, BHFEV182CP típusúhoz az S010\*\*2400040 / SSC-250040\*\* típusú töltő használható\*\*.

### Részegységek

Ez a készülék a következő részegységek némelyikét vagy mindegyikét tartalmazza:

1. Be- és kikapcsoló gomb
2. 3 fokozatú teljesítményszabályzó kapcsoló
  - 2a. Forgókefe aktiváló gombja
3. Töltöttségi szintjelző
  - 3a. Szűrőérzékelő
4. 18 V-os akkumulátor (BHFEV182C, BHFEV182CP típusokhoz)
5. 18 V-os csésze töltő és töltőállomás (BHFEV182C, BHFEV182CP típusokhoz)
6. Kiemelhető portartály szűrőrázóval
7. Portartály ajtaja
8. Padlótisztító fej
9. Hosszabbító cső
10. 2 az 1-ben tartozék (megrendelhető a szervízrészlegen keresztül)
11. Réstisztító szívófej (BHFEV182B, BHFEV182C, BHFEV182CP típusokhoz)
12. Tartozék tartóbilinc
13. Állatszór porszívófej (BHFEV182CP típusúhoz)
14. Széles porkefe (megrendelhető a szervízrészlegen keresztül)
15. Töltőbemenet

### Akkumulátor töltése

A BLACK+DECKER töltők BLACK+DECKER akkucsomagok töltéséhez készültek.

**Tartsa szem előtt:** A lítium-ion akkucsomagok maximális teljesítménye és élettartama érdekében:

- ◆ Az első használat előtt töltsen fel teljesen az akkucsomagot.



- ◆ A lemerült akkumulátort minden használat után a lehető leghamarabb töltsse fel.
  - ◆ Ne hagyja teljesen lemerülni.
- A mellékelt töltővel három módon töltheti fel az akkumulátort.

1. Standard töltés csak a csésze töltővel
2. Töltés falra szerelve csésze töltővel
3. Töltés falra függesztve

### 1. Standard töltés csésze töltővel (A ábra)

- ◆ Az akkucsomag (4) behelyezése előtt dugaszolja a töltőt (5) egy megfelelő konnectorra.
- ◆ Helyezze az akkucsomagot a csésze töltőbe.
- ◆ Csésze töltő használatakor a zöld LED villogása jelzi, hogy az akkumulátor töltése folyamatban van.
- ◆ A töltés befejezését a LED folyamatos zöld fénye jelzi. Az akkucsomag teljesen feltöltődött és készen áll a használatra, vagy a töltőn is hagyhatja.
- ◆ A csésze töltőt be lehet helyezni a töltőállomásba (5a), amint az A ábra mutatja.

### 2. Akku töltése falra szerelt töltővel

- ◆ Jelölje ki a töltőállomáshoz (5a) a csavarfuratok helyét a falon (konnector közelében), hogy a porszívó töltődjön, amikor a töltőállomáson van.
- ◆ Rögzítse a töltőállomást (5a) a falra a fal típusának és a készülék súlyának megfelelő csavarokkal és tiplikkel.
- ◆ Tegye a csésze töltőt (5) a töltőállomásba (5a). A folytatás előtt ügyeljen arra, hogy az rögzítve legyen a helyén.

**Tartsa szem előtt:** Ha a csésze töltőt le akarja választani a töltő talapzatáról, húzza ki a rögzítőfüleket, majd emelje ki a csésze töltőt.

- ◆ Az akkucsomag behelyezése előtt dugaszolja a töltőt egy megfelelő konnectorra.
- ◆ Csúsztassa rá az akkucsomagot a töltőállomásra.

### 3. Falhoz rögzített porszívó tárolása és az akkumulátor töltése

A termék falhoz erősíthető, ami kényelmes tárolási és töltési helyként szolgálhat.

Falhoz erősítéskor figyeljen, hogy a fal típusának és a készülék súlyának megfelelő rögzítési módot válasszon.

- ◆ Jelölje ki a töltőállomáshoz a csavarfuratok helyét a falon (konnector közelében), hogy a porszívó töltődjön, amikor a töltőállomáson van.
- ◆ Rögzítse a töltőállomást a falhoz a fal típusának és a készülék súlyának megfelelő csavarokkal és tiplikkel.
- ◆ Tegye a csésze töltőt a töltőállomásba. A folytatás előtt ügyeljen arra, hogy az rögzítve legyen a helyén.

**Tartsa szem előtt:** Ha a csésze töltőt le akarja választani a töltő talapzatáról, húzza ki a rögzítőfüleket, majd emelje ki a csésze töltőt.

- ◆ Dugaszolja töltőt egy megfelelő konnectorra.

- ◆ Helyezze az akkumulátort a porszívóra, csúsztassa a porszívó alján lévő töltőbemenetet (15) a töltőállomás (5a) sinjeire.
- ◆ A fehér LED (3) villogása jelzi, hogy az akku töltése folyamatban van.
- ◆ A LED-ek száma az akkumulátor töltése közben növekszik - amikor az akkumulátor teljesen fel van töltve, kialszanak a LED-ek. Az akkucsomag teljesen feltöltődött és készen áll a használatra, vagy a töltőn is hagyhatja.

### Az akkumulátor töltőben hagyása

Az akkucsomag korlátlan ideig maradhat a töltőben, miközben a zöld LED határozatlan ideig világít. A töltő frissen és teljesen feltöltött állapotban tartja az akkucsomagot.

### Az akkucsomag behelyezése (B ábra)

- ◆ Addig csúsztassa befelé az akkut (4) a készülékbe, amíg kattantást nem hall (B ábra).
- ◆ Bizonyosodjon meg arról, hogy az akkucsomag pontosan a helyén és teljesen rögzítve van.

### Az akkucsomag eltávolítása

- ◆ Nyomja meg az akkucsomag kioldógombját, és húzza ki az akkucsomagot (4) a készülékből.

### Összeszerelés (C ábra)

- ◆ A hosszabbító cső (9) felső részét igazítsa a szívóbemenethez (16), ahogyan a C ábra mutatja.
- ◆ Tolja rá a hosszabbító csövet (9) a szívóbemenetre (16), hogy ott rögzítődjön.
- ◆ A hosszabbító cső (9) alsó részét igazítsa a padlótisztító fejhez (8), ahogyan a C ábra mutatja.
- ◆ Nyomja rá a hosszabbító cső (9) alsó részét a padlótisztító fejre (8), hogy ott rögzítődjön.
- ◆ Tartozék eltávolításához nyomja meg a tartozék kioldóját, majd húzza le a tartozékat.

### HASZNÁLAT

Ez a porszívó négy módon használható.

- ◆ A hosszabbító csővel (9) és a padlótisztító fejjel (8), ahogyan a C ábra mutatja.
- ◆ A padlótisztító fejjel (8) és a szívóbemenettel (16), ahogyan a D ábra mutatja.
- ◆ A hosszabbító csővel (9) és egy tartozékkal (10), (11), (13) vagy (14), ahogyan az E ábra mutatja.
- ◆ Tartozékkal (10), (11), (13) vagy (14) és a szívóbemenettel (16), ahogyan az E ábra mutatja.
- ◆ A készülékhez nem mellékelt tartozékok a szervizrészleggen keresztül rendelhetők meg.

### Be- és kikapcsolás (F ábra)

- ◆ Bekapcsoláshoz nyomja meg a be- és kikapcsoló gombot (1).

- ◆ A teljesítményt a teljesítményszabályzó kapcsoló (2) előrefelé csúsztatásával növelheti.

**Tartsa szem előtt:** A padlótisztító fej (8) akkor működik, amikor a porszívóhoz vagy a hosszabbító csőhöz van csatlakoztatva (a kijelző 2a gombjának megnyomásával kikapcsolható). A padlótisztító fej LED-jei világítanak, amikor a forgókefe aktiváló gombját (2a) bekapcsolják (a gomb újbóli megnyomásával kikapcsolható).

**Tartsa szem előtt:** A töltöttségi szintjelző LED-jei (3) világítanak, amíg a porszívó be van kapcsolva, illetve a töltési folyamat során.

- ◆ Kikapcsoláshoz nyomja meg a be- és kikapcsoló gombot (1).
- ◆ Használat után azonnal csatlakoztassa a porszívót a töltőre, hogy a következő használatához teljesen fel legyen töltve. Ügyeljen arra, hogy a töltő dugasza teljesen rá legyen dugaszolva a készülékre.

### Tartozék használata (G ábra)

Az Ön porszívójához a következő tartozékok némelyike lehet mellékelve.

- ◆ 2 az 1-ben tartozék (10)
- ◆ Réstisztító szívófej (11)
- ◆ Állatszór porszívófej (13)
- ◆ Széles porkefe (14)
- ◆ A (10), (11), (13) vagy (14) tartozék illeszthető közvetlenül a hosszabbító csőre (6) vagy a szívóbemenetre (5), amint a J ábrán látható.
- ◆ A (10), (11), (13) vagy (14) tartozék felső részét igazítsa a szívóbemenethez (16) vagy a hosszabbító csőhöz (9a), majd nyomja be a helyére, hogy ott rögzítődjön, amint a G ábra szemlélteti.

	BHPEV 82B	BHPEV 82C	BHPEV 82CP
10 2 az 1-ben tartozék			
11 Réstisztító szívófej	✓	✓	✓
12 Tartozék tartóbilincs	✓	✓	✓
13 Állatszór porszívófej			✓
14 Széles porkefe			

- ◆ Mindegyik megrendelhető a szervizrészlegnél.

### A porszívó tisztítása és kiürítése

#### Szűrőérzékelő

Amint egy szűrő eltömődik, és tisztítani kell, a készüléken a szűrőt jelző piros LED (3) világítani fog.

#### Szűrőrázó (H ábra)

A készülék testéről (17) emelje le a portartályt (6), forgassa meg 5-10-szer a szűrőrázó kerekét, hogy a por eltávozzon a szűrőből, és növekedjen a teljesítmény.

**Tartsa szem előtt:** Ajánlatos rázogatni, amikor a készülék ki van őrítve, és az előszűrő el van távolítva.

**Tartsa szem előtt:** Maximális porbegyűjtés csak tiszta szűrőkkel és üres portartállyal lehetséges.

Ha kikapcsolás után por kezd kiszivárogni a készülékből, az annak a jele, hogy a portartály megtelt, és üríteni kell.

### A portartály kiürítése (I, J ábra)

- ◆ Emelje ki és távolítsa el a portartályt (6) a készüléktestből (17), amint az I ábra szemlélteti.
- ◆ Tegye a portartályt egy hulladékgyűjtő edény fölé, és nyomja meg a portartály kioldógombját (6a), hogy kiürítse a portartályt, amint a J ábra mutatja.
- ◆ Csukja le a portartály fedelét (7) úgy, hogy a helyére bepattanjon.
- ◆ Tegye vissza a leemelhető portartályt (6) a készüléktestre (17).

### Az előszűrő eltávolítása (K ábra)

- ◆ Emelje ki és távolítsa el a portartályt (6) a készüléktestből (17), amint az I ábra szemlélteti.
  - ◆ Tegye a portartályt egy hulladékgyűjtő edény fölé, és nyomja meg a portartály kioldógombját (6a), hogy kiürítse a portartályt, amint a J ábra mutatja.
  - ◆ A mutató- és hüvelykujjával fogja meg az előszűrőt (18), és húzza le a portartályról (6), amint a K ábrán látja.
- Tartsa szem előtt:** A szűrőház szorosan illeszkedik a portartályban, lehet, hogy először nehéz lesz onnan kivenni.
- ◆ Ūrítse ki a portartályt.
  - ◆ Tegye be az előszűrőt (18) a portartályba (6) úgy, hogy a portartály füle (20) egy vonalban legyen az előszűrő részével (19), ahogyan a K ábra mutatja.
  - ◆ Tegye rá a portartályt a készülékre, hogy a helyére bepattanjon.

### A szűrő eltávolítása (L ábra)

- ◆ Emelje ki és távolítsa el a portartályt (6) a készüléktestből (17), amint az I ábra szemlélteti.
- ◆ Tegye a portartályt egy hulladékgyűjtő edény fölé, és nyomja meg a portartály kioldógombját (6a), hogy kiürítse a portartályt, amint a J ábra mutatja.
- ◆ Fogja meg a szűrőrázó házát (21), és felfelé húzva távolítsa el.
- ◆ Vegye ki a szűrőt (22) a szűrőrázó házából (21), amint az L ábrán látható.
- ◆ Rázza le vagy finoman kefélje le a szűrőre rakódott port.
- ◆ Tegye be a szűrőt (22) a szűrőrázó házába (21).
- ◆ Tegye rá a szűrőrázó házát (21) a portartályra, hogy bepattanjon a helyére.

### A szűrők tisztítása

- ◆ Amint a szűrőt és az előszűrőt kivette a portartályból, rázza le vagy finoman kefélje le róluk a port.
- ◆ Meleg szappanos vízzel öblítse át a portartályt (6).
- ◆ Meleg szappanos vízzel mossa át a szűrőket.
- ◆ Hagyja a szűrőket teljesen megszáradni (24 óra), mielőtt visszateszi őket.
- ◆ Az „Előszűrő és a szűrő eltávolítása” című részekben megtalálható útmutatások szerint szerelje össze.

**Tartsa szem előtt:** Maximális porbegyűjtés csak tiszta szűrőkkel és üres portartállyal lehetséges.

Ha kikapcsolás után por kezd kiszivárogni a készülékből, az annak a jele, hogy a portartály megtelt, és üríteni kell, vagy eltömődött.

- ◆ Meleg szappanos vízzel rendszeresen mossa át a szűrőket, és további használat előtt hagyja őket teljesen megszáradni. Minél tisztább a szűrő, annál jobban működik a porszívó.
- ◆ Nagyon fontos, hogy a szűrők teljesen szárazak legyenek, és használat előtt pontosan a helyükre legyenek illesztve.

### A forgókefe eltávolítása és megtisztítása (M ábra)

**Figyelmeztetés!** A mozgó alkatrészek okozta sérülések elkerülése végett tisztítás vagy szervizelés előtt vegye ki az akkumulátort.

- ◆ A forgókefének (23) a padlótisztító fejből (8) történő eltávolításához nyomja meg a kioldógombot (24), amint az M ábrán látható.
- ◆ Emelje ki a forgókefét a rögzített helyzetéből.
- ◆ Most kivehető a forgókefe (23).
- ◆ Tisztítsa meg, majd tegye vissza. Használat előtt reteszelve a rögzített helyzetében.

### Tárolás

A készülék biztonságosan tárolható a töltőállomás (5a) használatával, amint az N ábra mutatja.

### Karbantartás

Az Ön BLACK+DECKER akkumulátoros készülékét minimális karbantartás melletti hosszú távú használatra terveztük. Folyamatos és kielégítő működése a megfelelő gondozástól és a rendszeres tisztítástól is függ.

**Figyelmeztetés!** Akkumulátoros készülékek karbantartása előtt:

- ◆ Vegye ki az akkumulátort.
- ◆ Tisztítás előtt húzza ki a töltő dugaszát a konnektorból. Az Ön töltőkészüléke a rendszeres tisztításon kívül más karbantartást nem igényel.
- ◆ Puha fekével vagy száraz törlőronggyal rendszeresen tisztítsa a készülék/töltő szellőzőnyílásait.

- ◆ Nedves törlőronggyal rendszeresen tisztítsa le a motorburkolatot. Ne használjon súrolószert vagy oldószer alapú tisztítószert.

### A szűrők cseréje

A szűrőket 6-9 havonta, illetve amikor már elkoptak vagy megsérültek, cserélni kell.

Csereszűrőket BLACK+DECKER kereskedőjétől szerezhet be.

- ◆ Vegye ki a régi szűrőket a fenti módon.
- ◆ Tegye be az új szűrőket a fenti módon.

### Hibaelhárítás

Hiba	Lehetséges ok	Lehetséges megoldás
A készülék nem indul be.	Az akkucsomag nincs feltöltve.	Ellenőrizze, milyen követelmények vonatkoznak az akkucsomag töltésére.
	Dugulás.	Ellenőrizze a padlótisztító fej csövéét.
		Ellenőrizze a hosszabbító csövet.
A forgókefe leáll.	Eltömődés.	A készüléken van olyan funkció, amely túlterhelés ellen védi a forgókefét. Vegye ki, és tisztítsa meg a forgókefét a törmeléktől és eltömődéstől.
		Az akkucsomag nem töltődik.
	A környező levegő túl meleg vagy túl hideg.	Vigye át a töltőt és az akkumulátort 4 °C és +40 °C közötti hőmérsékletű helyre.

### Környezetvédelem



Elkülönítve gyűjtendő. Ezzel a szimbólummal jelölt termékeket és akkumulátorokat tilos a normál háztartási hulladékba dobni.

A termékek és akkumulátorok tartalmaznak visszanyerhető vagy újrahasznosítható anyagokat, amelyek csökkentik a nyersanyagigényt.

Kérjük, hogy a helyi előírásoknak megfelelően gondoskodjon az elektromos termékek és akkumulátorok újrahasznosításáról. További tájékoztatást itt talál:

[www.2helpU.com](http://www.2helpU.com).

## Műszaki adatok

	BHFEV182B*	BHFEV182C	BHFEV182CP
Feszültség	18	18	18
Wattóra		36	36
Súly	2,8	3,17	3,23
Akkumulátor		BL2018	BL2018
Töltő	S010**2400040 / SSC-250040**	S010**2400040 / SSC-250040**	S010**2400040 / SSC-250040**
Töltési idő kb.		5 óra	5 óra

\* A BHFEV182B típushoz nem tartozik akkumulátor és töltő.

## Garancia határozat

Az Önhöz legközelebb eső hivatalos márkaszervizt a kézikönyvben megadott helyi Black & Decker képviselő segítségével érheti el. Alternatív megoldásként a szerződött Black & Decker szervizek listája, illetve az eladás utáni szolgáltatásaink és ezek elérhetőségének részletes ismertetése a következő internetes címen érhető el:

**[www.2helpU.com](http://www.2helpU.com)**

Kérjük, látogassa meg a **[www.blackanddecker.hu](http://www.blackanddecker.hu)** weboldalunkat, hogy regisztrálja az új BLACK+DECKER termékét, ill. hogy megismerje az új termékeinkkel és egyedi ajánlatainkkal kapcsolatos legújabb híreinket. A BLACK+DECKER márkával és termékválasztékunkkal kapcsolatos további tájékoztatást a **[www.blackanddecker.hu](http://www.blackanddecker.hu)** internetes címen találhat.



MAGYAR

## JÓTÁLLÁSI FELTÉTELEK

Gratulálunk Önnek ezen magas minőséget képviselő BLACK+DECKER készülék megvásárlásához!

Az elektromos kéziszerszámok minősége iránti elhivatottságunk jegyében a **jogszályban előírtnál kedvezőbb, már 5.000,- Ft-tól 250.000,- Ft bruttó értékhatárig 2 év jótállást** vállalunk a fogyasztói szerződések esetében. **250.000,- Ft bruttó értékhatár felett a jogszályban előírt 3 év időtartamú jótállást** vállaljuk.

Az árú hibás teljesítése esetén a fogyasztót a jogszály szerinti kellékszavatossági jogok gyakorlása térítésmentesen megilleti, e jogait a jótállás nem érinti. Felhívjuk szíves figyelmüket, hogy a termék ipari, professzionális felhasználásra nem alkalmazható!

- 1) A Stanley Black & Decker Hungary Kft. a jótállás, kellék- és termékszavatosság alapján végzett igényérvényesítést a Polgári Törvénykönyvről szóló 2013. évi V. törvény vonatkozó szabályozása, a 19/2014. (IV.29.) NGM rendelet és a 151/2003. (X.22.) Kormányrendelet, továbbá a 373/2021. (VI.30.) Kormányrendelet szerint végzi a jótállási idő, illetve a kellék- és termékszavatossági jogok érvényesíthetőségének teljes időtartama alatt, aszerint, hogy a szerződés megkötésekor vagy azt megelőzően rendelkezésre álló, és kapcsolódó reklámokban foglalt feltételek szerint felel a hibás teljesítésért. Az igényérvényesítés lehetősége az áru részét képező, vagy azzal összekapcsolt digitális tartalomra és digitális szolgáltatásra is kiterjed.
  - a) A fogyasztó jótállási igényét a jótállási jeggyel érvényesítheti, ezért kérjük azt őrizze meg. Nem tehető az érvényesítés feltételévé a termék felbontható csomagolásának a fogyasztó általi visszaszolgáltatása.
  - b) Vásárláskor a forgalmazónak (kereskedőnek) a jótállási jegyben fel kell tüntetnie a vállalkozás nevét, a termék azonosítására alkalmas megnevezését és típusát, továbbá – ha van – gyártási számát, a gyártó nevét, címét, ha nem azonos a vállalkozással, valamint a szerződés-kötés, illetve a termék fogyasztó részére történő átadásának vagy vállalkozás általi üzembe helyezésének időpontját. A jótállási jegyet a forgalmazó (kereskedő) nevében eljáró személynek alá kell írnia és a kereskedés azonosítására alkalmas tartalmú (minimum cégnev, üzlet címe) bélyegzővel olvashatóan le kell bélyegezni, továbbá elektronikus dokumentumon történő átadás esetén tartalmaznia kell az elektronikus aláírást. Kérjük, kísérje figyelemmel a jótállási jegy megfelelő érvényesítését, mivel a kijelölt szervizeknél a jótállási igény érvényes jótállási jeggyel érvényesíthető. Amennyiben a jótállási jegy szabálytalanul került kiállításra, jótállási igényével kérjük forduljon a terméket az Ön részére értesítő partnerünkhöz (kereskedőhöz).  
Az előírt tartalmú jótállási jegyet a vállalkozás elektronikus úton is átadhatja a fogyasztó részére, ha annak tartalma megfelel a fenti követelményeknek, és amelyre legkésőbb a termék átadása vagy üzembe helyezés napján köteles. Amennyiben nem közvetlen megküldéssel kerül sor az átadásra, hanem letétlést biztosító elérési cím formájában, úgy a letétlétlenség a jótállási idő végéig nem szüntethető meg.
  - c) A jótállási jegy szabálytalan kiállítása vagy a fogyasztó rendelkezésére bocsátásának elmaradása nem érinti a jótállási érvényességét. Kérjük, hogy a jótállási jegyben kívül a nyugtát vagy számlát is szíveskedjen megőrizni a gyorsabb és hatékonyabb ügyintézés érdekében, mert a szerződés megkötése az ellenérték megfizetését igazoló bizonylattal is bizonyítható.
  - d) Elvesztett jótállási jegyet csak a fogyasztói szerződés létrejöttét igazoló nyugta vagy számla ellenében tudunk pótolni!
- 2) **Nem terjed ki a jótállás:**
  - a) amennyiben a hiba oka rendeltetésszerű, illetve a mellékelt magyar nyelvű használati kezelési útmutatóban foglaltaktól eltérő használat, átalakítás, szakszerűtlen kezelés, helytelen tárolás, elemi kár vagy egyéb a vásárlás után a fogyasztó érdekében keletkezett ok miatt következik be;
  - b) azon alkatrészekre, amelyek esetében a meghibásodás a jótállási időn belüli rendeltetésszerű használat mellett az alkatrészek természetes elhasználódása, kopása miatt következett be (így különösen: fűrészlán, fűrészlap, gyalukés, meghajtósíj, csapágyak, szénkefe, csillagkerék);
  - c) a készülék túlterhelése miatt jelentkező hibákra, amelyek a hajtómű meghibásodásához, vagy egyéb ebből adódó károkhöz vezetnek;
  - d) a termék nem hivatalos szervizben történt javításából eredő hibákra;
  - e) az olyan károsodásokra, amelyek nagy kiegészítő készülékek és tartozékok használatából adódnak; amennyiben a jótállásra kötelezett a szakszerviz vagy szakvélemény által bizonyítja, hogy a hiba a fenti okok valamelyikére vezethető vissza.

- 3) **A termék meghibásodása esetén a fogyasztót az alábbi jogok illetik meg:**
  - a) A fogyasztó elsősorban a kijavítás vagy csere iránti igényét a választás szerinti a vállalkozás székhelyén, bármely telephelyén, fióktelepén, illetve kijavítás iránti igényét közvetlenül a jótállási jegyben feltüntetett javítószolgálatnál is érvényesítheti.  
Termékszavatosság keretében a fogyasztó a jótállási jegyben feltüntetett gyártótól vagy forgalmazótól is követelheti a hiba kijavítását vagy a termék kicserélését, melyre a forgalomba hozataltól számított két év elteltéig van lehetősége.
  - b) Kérjük, hogy a hiba felfedezését követő legrövidebb időn belül szíveskedjen azt a vállalkozásnál vagy a szervizben bejelenteni. A fogyasztónak az árut a kijavítás vagy kicserélés teljesítése érdekében a vállalkozás rendelkezésére kell bocsátania. A vállalkozásnak a saját költségére kell biztosítania a kicserélt áru visszvételét.
  - c) Ha a fogyasztási cikk a vásárlástól számított három munkanapon belül meghibásodik, a fogyasztó ezen időtartamot követően a termék kicserélését feltéve, hogy a meghibásodás a rendeltetésszerű használatot akadályozza. A hiba fennállásának, vagy a rendeltetésszerű használatot akadályozó mérték megállapításához a kereskedő/gyártó a szakszerviz közreműködését kérheti / vagy szakvéleményt szerezhet be.  
Amennyiben a jótállási igény bejelentését követően a hiányzás az igény teljesíthetőségéről azonnal nem tud nyilatkozni, úgy öt munkanapon belül, igazolható módon értesítenie kell a fogyasztót az álláspontjáról.
  - e) A vállalkozásnak, illetve a javítószolgálatnak törekednie kell arra, hogy a kijavítást vagy kicserélést legfeljebb 15 napon belül megfelelő minőségben elvégezze, elvégeztesse. Ha a kijavítás vagy kicserélés időtartama a 15 napot meghaladja, akkor a vállalkozás a fogyasztót tájékoztatni köteles annak várható időtartamáról. A tájékoztatás a fogyasztó előzetes hozzájárulása esetén, elektronikus úton vagy a fogyasztó általi átvételre alkalmas más módon történik.
    - Ha a jótállási időtartam alatt a termék első alkalommal történő javítása során megállapítását nyer, hogy a termék nem javítható, úgy a fogyasztó eltérő rendelkezése hiányában 8 napon belül ki kell cserélni. Ha a cserére nincs lehetőség, úgy a megfizetést igazoló bizonylaton szereplő bruttó vételárát 8 napon belül köteles a vállalkozás a fogyasztó részére visszatéríteni.
    - Ha a jótállási időtartam alatt a termék 3 alkalommal történő javítást követően ismét meghibásodik - a fogyasztó eltérő rendelkezése hiányában, valamint ha a fogyasztó nem igényli a vételár arányos leszállítását, és nem kívánja a terméket a vállalkozás költségére kijavítani vagy mással kijavíttatni -, úgy a megfizetést igazoló bizonylaton szereplő bruttó vételárát 8 napon belül köteles a vállalkozás a fogyasztó részére visszatéríteni.
    - Ha a termék kijavítására a vállalkozás részére való közzététel számított 30 napig nem kerül sor, a fogyasztó eltérő rendelkezése hiányában a vállalkozás köteles a terméket a határidő eredménytelen elteltét követő 8 napon belül kicserélni. Ha a cserére nincs lehetőség, úgy a megfizetést igazoló bizonylaton szereplő bruttó vételárát 8 napon belül köteles a vállalkozás a fogyasztó részére visszatéríteni.
  - f) A fogyasztó az ellenszolgáltatás arányos leszállítását igényelheti, vagy a szerződéstől elállhat, ha a kötelezett a kijavítást vagy a kicserélést nem vállalta, e kötelezettségének nem tud eleget tenni, vagy ha a jogosultnak a kijavításhoz vagy kicseréléshez fűződő érdeke megszűnt. Az ellenszolgáltatás leszállítása akkor arányos, ha annak összege megegyezik a fogyasztónak szerződés szerinti teljesítés esetén járó, valamint a fogyasztó által ténylegesen megkapott ár értékének különbözetével.
  - g) A vállalkozás megtagadhatja az áru szerződés szerűvé tételét, ha a kijavítás, illetve a kicserélés lehetetlen, vagy ha az aránytalan többletköltséget eredményezne a vállalkozásnak, figyelembe véve valamennyi körülményt, ideértve a szolgáltatás hibátlan állapotban képviselt értékét, valamint a szerződésszegés súlyát.
  - h) A fogyasztó akkor is jogosult - a szerződésszegés súlyához igazodva - az ellenszolgáltatás arányos leszállítását igényelni, vagy az adásvételi szerződést megszüntetni, ha
    - a vállalkozás nem végezte el a kijavítást vagy kicserélést, vagy elvégezte azt, de részben vagy egészben nem teljesítette, vagy megtagadta az áru szerződés szerűvé tételét;
    - ismételt teljesítési hiba merült fel, annak ellenére, hogy a vállalkozás megkísérelte az áru szerződés szerűvé tételét;
    - a teljesítés hibája olyan súlyú, hogy azonnali árelszállítást vagy az adásvételi szerződés azonnali megszüntetését teszi indokoltá; vagy a vállalkozás nem vállalta az áru szerződés szerűvé tételét, vagy a körülményekből nyilvánvaló, hogy a vállalkozás észszerű határidőn belül vagy a fogyasztónak okozott jelentős érdeksérelem nélkül nem fogja az áru szerződés szerűvé tenni.

- i) A fogyasztó adásvételi szerződés megszüntetésére vonatkozó kellékszavatossági joga a vállalkozásnak címzett, a megszüntetésre vonatkozó döntést kifejező jognyilatkozattal gyakorolható.
  - j) Jelentéktelen hiba miatt előállásnak nincs helye. Ha a fogyasztó hibás teljesítésre hivatkozva kívánja megszüntetni az adásvételi szerződést, a vállalkozást terheli annak bizonyítása, hogy a hiba jelentéktelen.
  - k) Nem számít bele a jótállási időbe a kijavítási időnek az a része, amely alatt a fogyasztó a terméket nem tudta rendeltésszerűen használni.
  - l) A terméknek a kicseréléssel vagy kijavítással érintett részére a jótállási idő újból kezdődik.
- 4) **A jótállás keretébe tartozó kijavítás vagy csere esetén a vállalkozásnak, illetve a javítószolgáltatnak a jótállási jegyen fel kell tüntetni:**
- a kijavítás iránti igény bejelentésének és a kijavításra történő átvétel időpontját,
  - a hiba okát és a kijavítás módját,
  - a termék fogyasztó részére történő visszaadásának időpontját,
  - a kicserélés tényét és időpontját.

**Fogyasztói jogvita esetén a fogyasztó a megyei (fővárosi) kereskedelmi és iparkamarák által működtetett békéltető testület eljárását is kezdeményezheti!**

**Gyártó:**

Black & Decker Europe,  
270 Bath Road, Slough,  
Berkshire, SL1 4DX  
Egyesült Királyság

**Forgalmazó:**

Stanley Black & Decker Hungary Kft  
1016. Budapest,  
Mészáros u. 58/B  
Tel.: +36-1-328-55-00

**Központi Márkaszerviz**

FIXIT Hungary Kft. 3526 Miskolc Zsolcai kapu 9-11. / 49  
RMA system: <http://rma.fixit-service.com>  
E-mail: [blackanddecker@hu.fixit-service.com](mailto:blackanddecker@hu.fixit-service.com)  
Tel: +36 46 500 385



**Kereskedő által a vásárlással egyidejűleg kitöltendő**

Kereskedő neve és címe:

.....

A fogyasztási cikk megnevezése:.....

Típusa: .....

Gyártási száma: .....

Szerződéskötés és a termék fogyasztó részére történő átadásának dátuma: .....

A fogyasztási cikk bruttó vételára:.....,-Ft

..... P.H.

Aláírás

**Kereskedő által kitöltendő kicserélés esetén**

A fogyasztó a hibás terméket valamennyi tartozékával átadta.

A kicserélés időpontja:

..... P.H.

Aláírás

A hibátlan terméket átvettem.

A kicserélt új termék átvételének időpontja: .....

.....

.....fogyasztó aláírása

**Kijavítás esetén a szerviz tölti ki:**

**1. javítás**

A kijavítási igény bejelentésének és a kijavításra átvétel időpontja

.....

Szervizbe érkezés időpontja: .....

Munkalap száma: .....

A bejelentett hiba oka.....

Elvégzett javítás: .....

.....

Szervizből kiadás időpontja:.....

A fogyasztó részére történő visszaadás időpontja: .....

Amennyiben a termék nem javítható, a csereigény alapos: igen / nem (aláhúzással jelölendő) .....

..... P.H.

aláírás

**2. javítás**

A kijavítási igény bejelentésének és a kijavításra átvétel időpontja

.....

Szervizbe érkezés időpontja: .....

Munkalap száma: .....

A bejelentett hiba oka.....

Elvégzett javítás: .....

.....

Szervizből kiadás időpontja:.....

A fogyasztó részére történő visszaadás időpontja: .....

Amennyiben a termék nem javítható, a csereigény alapos: igen / nem (aláhúzással jelölendő) .....

..... P.H.

aláírás

**3. javítás**

A kijavítási igény bejelentésének és a kijavításra átvétel időpontja

.....

Szervizbe érkezés időpontja: .....

Munkalap száma: .....

A bejelentett hiba oka.....

Elvégzett javítás: .....

.....

Szervizből kiadás időpontja:.....

A fogyasztó részére történő visszaadás időpontja: .....

Amennyiben a termék nem javítható, a csereigény alapos: igen / nem (aláhúzással jelölendő) .....

..... P.H.

aláírás

**4. javítás**

A kijavítási igény bejelentésének és a kijavításra átvétel időpontja

.....

Szervizbe érkezés időpontja: .....

Munkalap száma: .....

A bejelentett hiba oka.....

Elvégzett javítás: .....

.....

Szervizből kiadás időpontja:.....

A fogyasztó részére történő visszaadás időpontja: .....

Amennyiben a termék nem javítható, a csereigény alapos: igen / nem (aláhúzással jelölendő) .....

..... P.H.

aláírás

<b>Stanley Black&amp;Decker Hungary Kft kereskedelmi képviselet</b>		
		<b>Tel.</b>
<b>Iroda</b>	<b>1016 Bp. Mészáros u 58/b.</b>	<b>+36-1-328-55-00</b>

<b>Központi Márkaszerviz</b>			
		<b>Tel/fax</b>	
<b>FIXIT Hungary Kft.</b>	<b>Zsolcai kapu 9-11 3526 Miskolc</b>	<b>+36 46 500 385</b>	<b>blackanddecker@ hu.fixit-service.com <a href="https://rma.fixit-service.com/">https://rma.fixit-service.com/</a></b>

**CZ** ZÁRUČNÍ LIST

**PL** KARTA GWARANCYJNA

**H** JÓTÁLLÁSI JEGY

**SK** ZÁRUČNÝ LIST



**CZ** měsíců  
**H** hónap

**12**

**PL** miesięcy  
**SK** mesiacov

<b>CZ</b>	Výrobní kód	Datum prodeje	Razítko prodejny Podpis
<b>H</b>	Gyári szám	A vásárlás napja	Pecset helye Aláírás
<b>PL</b>	Numer seryjny	Data sprzedaży	Stempel Podpis
<b>SK</b>	Číslo série	Dátum predaja	Pečiatka predajne Podpis

(CZ)

Adresy servisu  
Band Servis  
Klásterského 2  
CZ-140 00 Praha 4  
Tel.: 00420 244 403 247  
Fax: 00420 241 770 167

Band Servis  
K Pasekám 4440  
CZ-760 01 Zlín  
Tel.: 00420 577 008 550,1  
Fax: 00420 577 008 559  
<http://www.bandservis.cz>

(H)

FIXIT Hungary Kft.  
Zsolcai kapu 9-11  
3526 Miskolc  
Tel.: +36 46 500 385  
e-mail: [blackanddecker@hu.fixit-service.com](mailto:blackanddecker@hu.fixit-service.com)  
<https://rma.fixit-service.com/>

(PL)

Centralny Serwis Gwarancyjny  
ERPATECH  
ul. Bakaliowa 26  
05-080 Mościska  
Tel.: (22) 431-05-05  
[serwis@erpatech.p](mailto:serwis@erpatech.p)

(SK)

Adresa servisu  
Band Servis  
Paulínska ul. 22  
SK-917 01 Trnava  
Tel.: 00421 335 511 063  
Fax: 00421 335 512 624

(CZ) Dokumentace záruční opravy		(PL) Przebieg napraw gwarancyjnych				
(H) A garanciális javítás dokumentálása		(SK) Záznamy o záručných opravách				
CZ	Číslo	Datum příjmu	Datum zakázky	Číslo zakázky	Závada	Razítko Podpis
H	Sorszám	Bejelentés időpontja	Javítási időpont	Javítási munkalapszám	Hiba jelleg oka	Pecsét Aláírás
	Jótállás új határideje					
PL	Nr.	Data zgłoszenia	Data naprawy	Nr. zlecenia	Przebieg naprawy	Stempel Podpis
SK	Číslo dodávky	Dátum nahlásenia	Dátum opravy	Číslo objednávky	Popis poruchy	Pečiatka Podpis