

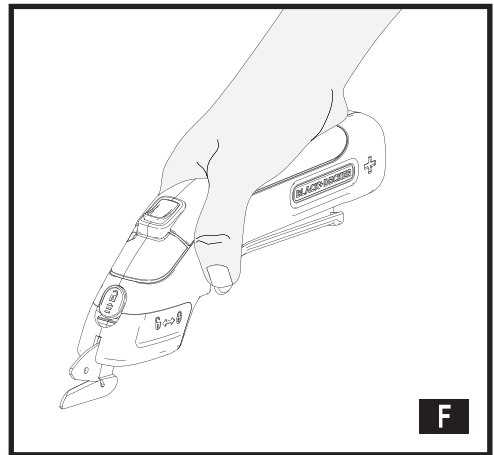
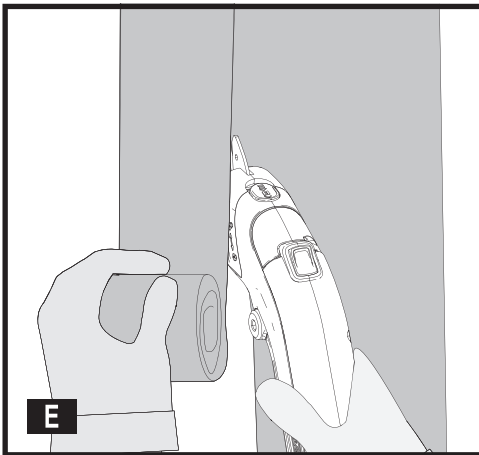
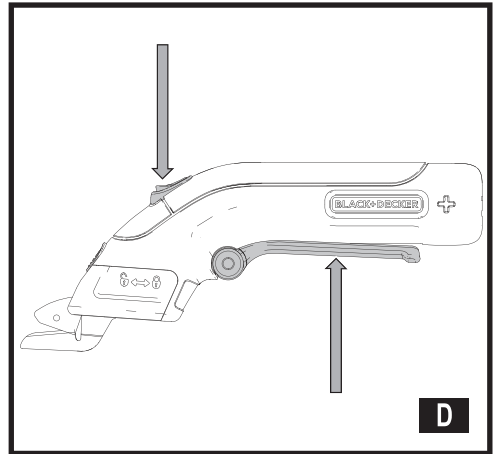
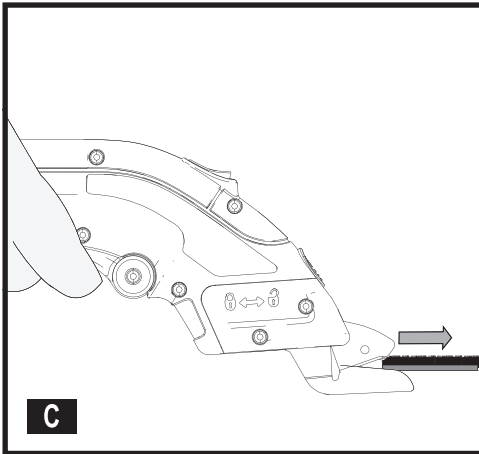
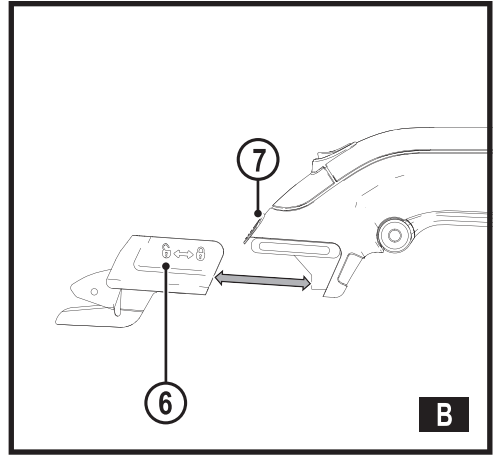
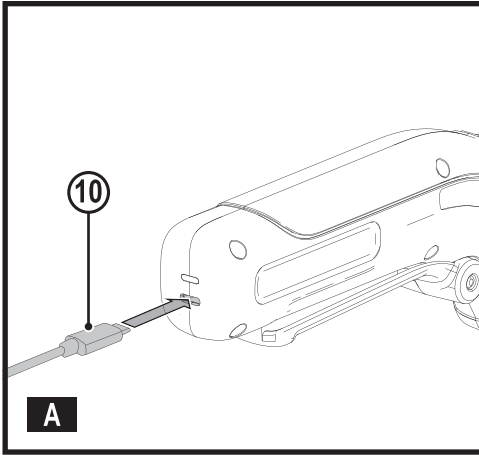
Narzędzie  
przeznaczone  
dla majsterkowicza

509218 - 13 PL

Tłumaczenie oryginalnej instrukcji

[www.blackanddecker.eu](http://www.blackanddecker.eu)

**BCSC115**



## Przeznaczenie

Te bezprzewodowe nożyce BLACK+DECKER™ BCSC115 są przeznaczone do cięcia różnych materiałów używanych podczas prac plastycznych oraz majsterkowania w domu, w tym papieru o niskiej gramaturze, kartonu, plastikowej folii i tkanin. Opisywane urządzenie przeznaczone jest wyłącznie do użytku nieprofesjonalnego.

## Zasady bezpiecznej pracy

### Ogólne wskazówki dotyczące bezpiecznej pracy elektronarzędziami



**Ostrzeżenie! Należy zapoznać się ze wszystkimi zaleceniami dotyczącymi bezpieczeństwa i obsługi oraz rysunkami i danymi umieszczonymi w dołączonej do elektronarzędzia instrukcji obsługi.**

Niestosowanie się do wszystkich poniższych instrukcji może stać się przyczyną porażenia prądem elektrycznym, pożaru i/lub poważnego zranienia.

### Zachować wszystkie instrukcje i informacje dotyczące bezpiecznej pracy, aby móc korzystać z nich w przyszłości.

Pojęcie „elektonarzędzie” użyte w treści ostrzeżenia odnosi się do elektrycznego (zasilanego przewodem) elektronarzędzia lub elektronarzędzia zasilanego akumulatorem (beziprzewodowego).

**Ostrzeżenie!** W czasie pracy urządzeniami zasilanymi akumulatorem należy przestrzegać podstawowych zasad bezpiecznej pracy oraz poniższych zaleceń, co pozwala zminimalizować ryzyko pożaru, porażenia prądem, zranienia lub uszkodzenia mienia.

**Ostrzeżenie!** W trakcie eksploatacji maszyny należy przestrzegać przepisów bezpieczeństwa.

Dla bezpieczeństwa własnego oraz innych osób przed rozpoczęciem eksploatacji należy przeczytać poniższą instrukcję obsługi. Instrukcję należy przechowywać w bezpiecznym miejscu, aby umożliwić jej wykorzystanie w przyszłości.

- ◆ Przed przystąpieniem do użytkowania należy uważnie przeczytać całą instrukcję obsługi.
- ◆ Przeznaczenie urządzenia opisane jest w instrukcji obsługi. Użycie akcesoriów lub końcówek innych niż opisane w instrukcji obsługi oraz wykorzystanie urządzenia do innych celów jest niebezpieczne i stwarza ryzyko zranienia.
- ◆ Zachować instrukcję do późniejszego użycia.

### 1. Bezpieczeństwo w miejscu pracy

- a. **Miejsce pracy musi być czyste i dobrze oświetlone.** Miejsca ciemne i takie, w których panuje nieporządek, stwarzają ryzyko wypadku.

- b. **Nie wolno używać elektronarzędzi w strefach zagrożenia wybuchem, w pobliżu palnych cieczy, gazów czy pyłów.** Elektronarzędzia mogą wytworzyć iskry powodujące zapłon pyłów lub oparów.
- c. **W czasie pracy elektronarzędziami nie pozwalają na przebywanie w pobliżu dzieci i innych osób postronnych.** Chwila nieuwagi może spowodować utratę kontroli nad narzędziem.

### 2. Ochrona przeciwporażeniowa

- a. **Gniazdo musi być dostosowane do wtyczki elektronarzędzia.** Nie wolno przerabiać wtyczek. Nie używać żadnych łączników lub rozdzielaczy elektrycznych z uziemionymi elektronarzędziami. Nieprzerabiane wtyczki i odpowiednie gniazda zmniejszają ryzyko porażenia prądem elektrycznym.
- b. **Należy unikać bezpośredniej styczności z uziemionymi lub zerowanymi powierzchniami, takimi jak rurociągi, grzejniki, kuchenki i lodówki.** Ryzyko porażenia prądem elektrycznym wzrasta, jeśli Twoje ciało jest uziemione.
- c. **Nie narażać elektronarzędzi na działanie deszczu lub zwiększonej wilgotności.** Woda, która dostanie się do wnętrza elektronarzędzia zwiększa ryzyko porażenia prądem elektrycznym.
- d. **Nie ciągnąć za przewód zasilający. Nie wolno ciągnąć, podnosić ani wyciągać wtyczki z gniazda, poprzez ciągnięcie za kabel zasilający narzędzia.** Chronić kabel zasilający przed kontaktem z gorącymi elementami, olejami, ostrymi krawędziami i ruchomymi częściami. Uszkodzenie lub zaplątanie kabla zasilającego zwiększa ryzyko porażenia prądem elektrycznym.
- e. **W czasie pracy elektronarzędziem poza pomieszczeniami zamkniętymi, należy używać przystosowanych do tego przedłużaczy.** Korzystanie z przedłużaczy przystosowanych do użycia na zewnątrz budynków zmniejsza ryzyko porażenia prądem.
- f. **Jeśli zachodzi konieczność używania narzędzia w wilgotnym otoczeniu, należy używać źródła zasilania zabezpieczonego wyłącznikiem różnicowoprądowym.** Stosowanie wyłączników różnicowoprądowych zmniejsza ryzyko porażenia prądem elektrycznym.

### 3. Środki ochrony osobistej

- a. **W czasie pracy elektronarzędziem zachować czujność, patrzeć uważnie i kierować się zdrowym rozsądkiem.** Nie używać elektronarzędzia w stanie zmęczenia, pod wpływem narkotyków, alkoholu lub leków. Nawet chwila nieuwagi w czasie pracy elektronarzędziem może doprowadzić do poważnego uszkodzenia ciała.
- b. **Używać środków ochrony osobistej. Zawsze zakładać okulary ochronne.** Używanie, w miarę potrzeb, środków ochrony osobistej, takich jak maska przeciwpyłowa,

buty ochronne z antypoślizgową podeszwą, kask czy ochronniki słuchu, zmniejsza ryzyko odniesienia uszczerbku na zdrowiu.

- c. **Zapobiegać przypadkowemu włączeniu.** Przed przyłączeniem do zasilania i/lub włożeniem akumulatorów oraz przed podniesieniem i przenoszeniem narzędzia, upewnić się, że włącznik znajduje się w pozycji „wyłączone”. Trzymanie palca na włączniku podczas przenoszenia lub podłączenie włączonego narzędzia do zasilania łatwo staje się przyczyną wypadków.
  - d. **Przed włączeniem elektronarzędzia usunąć wszystkie klucze i narzędzia do regulacji.** Klucz pozostawiony zamocowany do obrotowej części elektronarzędzia może spowodować obrażenia.
  - e. **Nie wychylać się. Przez cały czas zachowywać solidne oparcie nóg i równowagę.** Dzięki temu ma się lepszą kontrolę nad elektronarzędziem w nieoczekiwanych sytuacjach.
  - f. **Założyć odpowiedni strój. Nie nosić luźnych ubrań ani biżuterii.** Trzymać włosy i ubranie z dala od ruchomych elementów. Luźne ubranie, biżuteria lub długie włosy mogą zostać pochwycone przez ruchome części.
  - g. **Jeśli sprzęt jest przystosowany do przyłączenia urządzeń odprowadzających i zbierających pył, upewnić się, czy są one przyłączone i właściwie użytkowane.** Używanie takich urządzeń może zmniejszać zagrożenia związane z obecnością pyłów.
  - h. **Nie zezwalać na to, aby rutyna wynikająca z częstego użytkowania narzędzi prowadziła do lekceważenia zagrożeń i ignorowania zasad bezpiecznego użytkowania narzędzi.** Lekomyślna obsługa może spowodować poważne obrażenia ciała w ułamku sekundy.
4. **Obsługa i konserwacja elektronarzędzi**
    - a. **Nie przeciążać elektronarzędzia.** Używać elektronarzędzi odpowiednich do rodzaju wykonywanej pracy. Dzięki odpowiednim elektronarzędziom wykona się pracę lepiej i w sposób bezpieczny, w tempie, do jakiego narzędzie zostało zaprojektowane.
    - b. **Nie wolno używać elektronarzędzia z zepsutym wyłącznikiem, który nie pozwala na sprawne włączanie i wyłączanie.** Narzędzie, którego nie można kontrolować za pomocą włącznika, nie może być używane i musi zostać naprawione.
    - c. **Przed przystąpieniem do regulacji, wymiany akcesoriów oraz przed schowaniem elektronarzędzia, należy odłączyć wtyczkę od źródła zasilania i/lub wyjąć akumulator z urządzenia, jeśli to możliwe** Takie środki zapobiegawcze zmniejszają ryzyko przypadkowego uruchomienia elektronarzędzia.
    - d. **Nie używane elektronarzędzie przechowywać poza zasięgiem dzieci i nie dopuszczać osób nie znających elektronarzędzia lub tej instrukcji do posługiwania się elektronarzędziem.** Elektronarzędzia są niebezpieczne w rękach niewprawnego użytkownika.
    - e. **Prawidłowo konserwować elektronarzędzia i akcesoria. Sprawdzić, czy ruchome części są właściwie połączone i zamocowane, czy części nie są uszkodzone oraz skontrolować wszelkie inne elementy mogące mieć wpływ na pracę elektronarzędzia.** Wszystkie uszkodzenia należy naprawić przed rozpoczęciem użytkowania. Wiele wypadków jest spowodowanych źle utrzymanymi elektronarzędziami.
    - f. **Dbać o czystość narzędzi i ostrość elementów tnących.** Prawidłowo utrzymane narzędzia do cięcia o ostrych krawędziach tnących rzadziej się zakleszczają i są łatwiejsze do kontrolowania.
    - g. **Elektronarzędzi, akcesoriów i końcówek itp., należy używać zgodnie z instrukcją obsługi, uwzględniając warunki i rodzaj wykonywanej pracy.** Użycie elektronarzędzi niezgodnie z przeznaczeniem może być bardzo niebezpieczne.
    - h. **Uchwyty i powierzchnie, za które chwyta się narzędzie, muszą być suche, czyste oraz niezabrudzone olejem i smarem.** Śliskie uchwyty i powierzchnie uniemożliwiają bezpieczną obsługę i panowanie nad narzędziem w nieoczekiwanych sytuacjach.
  5. **Użytkowanie i konserwacja narzędzi zasilanych akumulatorowo**
    - a. **Używać wyłączanie ładowarki zalecanej przez producenta.** Użycie ładowarki przeznaczonej do ładowania jednego typu akumulatora do ładowania innego typu akumulatora może stać się przyczyną pożaru.
    - b. **Do zasilania elektronarzędzi należy używać właściwych rodzajów akumulatorów.** Użycie innych akumulatorów stwarza ryzyko zranienia i pożaru.
    - c. **Nie używane akumulatory należy przechowywać z dala od metalowych przedmiotów, takich jak spinacze biurowe, monety, klucze, gwoździe, wkręty, itp., które mogłyby doprowadzić do zwarcia styków.** Zwarcie biegunów może być przyczyną oparzenia lub pożaru.
    - d. **W przypadku uszkodzenia akumulatora może z niego wypłynąć płyn; unikać kontaktu z tą substancją.** W razie styczności, obficie przemywać wodą. W przypadku dostania się płynu do oczu, dodatkowo należy zgłosić się do lekarza. Płyn wydostający się z akumulatorów może powodować podrażnienia lub oparzenia.
    - e. **Nie używać uszkodzonego lub zmodyfikowanego akumulatora lub narzędzia.** Uszkodzone lub zmodyfikowane akumulatory mogą działać w sposób

nieprzewidywalny, co może prowadzić do pożaru, wybuchu lub ryzyka obrażeń ciała.

- f. **Nie narażać akumulatora lub narzędzia na działanie płomienia lub zbyt wysokiej temperatury.** Narażenie produktu na płomień lub temperaturę powyżej 130°C może spowodować wybuch.
- g. **Postępować zgodnie z wszystkimi zaleceniami dotyczącymi ładowania i nie ładować akumulatora lub narzędzia poza zakresem temperatury podanym w instrukcji.** Nieprawidłowe ładowanie lub ładowanie w temperaturze poza podanym zakresem może spowodować uszkodzenia akumulatora i zwiększa ryzyko pożaru.
6. **Naprawy**
- a. **Powierzać naprawy elektronarzędzi wyłącznie osobom wykwalifikowanym, używającym identycznych części zamiennych.** Zagwarantuje to bezpieczeństwo elektronarzędzia.
- b. **Nigdy nie serwisować uszkodzonych akumulatorów. Akumulatory serwisować może wyłącznie producent lub jego autoryzowany punkt serwisowy.**

## Ogólne zasady bezpieczeństwa dotyczące urządzeń

**Ostrzeżenie!** W czasie pracy urządzeniami zasilanymi sieciowo/bezprzewodowo, należy przestrzegać podstawowych zasad bezpiecznej pracy oraz poniższych zaleceń, co pozwala zminimalizować ryzyko pożaru, porażenia prądem, zranienia lub uszkodzenia mienia.

- ◆ Przed rozpoczęciem korzystania z urządzenia uważnie przeczytać niniejszą instrukcję obsługi w całości i zapoznać się z elementami sterującymi i prawidłowym użytkowaniem urządzenia.
- ◆ Przeznaczenie urządzenia opisane jest w instrukcji obsługi. Użycie akcesoriów lub końcówek innych niż opisane w instrukcji obsługi oraz wykorzystanie urządzenia do innych celów jest niebezpieczne i stwarza ryzyko zranienia.

Pojęcie „urządzenie” używane w niniejszej instrukcji oznacza narzędzie zasilane z sieci elektrycznej (przewodem zasilającym) lub akumulatorami (bezprzewodowe).

- ◆ Zachować wszystkie instrukcje i informacje dotyczące bezpiecznej pracy, aby móc korzystać z nich w przyszłości.

## Użytkowanie urządzenia

- ◆ W czasie użytkowania urządzenia należy zachować ostrożność.
- ◆ Miejsce pracy musi być czyste i dobrze oświetlone. Miejsca ciemne i takie, w których panuje nieporządek, stwarzają ryzyko wypadku.

- ◆ Nie narażać urządzenia na działanie deszczu lub zwiększonej wilgotności. Dostanie się wody do wnętrza urządzenia zwiększa ryzyko porażenia prądem elektrycznym.
- ◆ Nie wolno zanurzać urządzenia w wodzie.
- ◆ Należy pracować przy świetle dziennym lub silnym oświetleniu sztucznym.
- ◆ Nie używać urządzenia w strefach zagrożonych wybuchem, na przykład w pobliżu palnych cieczy, gazów lub pyłów.
- ◆ Opiswane urządzenie nie jest zabawką i nie może być w ten sposób wykorzystywane.
- ◆ Nie otwierać obudowy urządzenia. Wewnątrz nie ma żadnych elementów, które wymagają konserwacji przez użytkownika.
- ◆ Odłączać akumulator od urządzenia, gdy nie jest używane, przed zamontowaniem lub zdemontowaniem części oraz przed rozpoczęciem czyszczenia.

## Eksploatacja i konserwacja urządzenia

- ◆ Przed użyciem sprawdzić, czy nie występują uszkodzenia lub wadliwe elementy. Sprawdzić, czy części i przełączniki nie są uszkodzone i czy nie ma innych problemów, które mogłyby utrudniać pracę urządzenia.
- ◆ Nie wolno używać urządzenia z zepsutym włącznikiem, który nie pozwala na sprawne włączanie i wyłączanie. Urządzenie, którego pracy nie można kontrolować włącznikiem, jest niebezpieczne i musi zostać naprawione.
- ◆ Przed przystąpieniem do regulacji, wymiany akcesoriów oraz przed schowaniem urządzenia, odłączyć wtyczkę od źródła zasilania i/lub odłączyć akumulator od urządzenia. Takie środki zapobiegawcze zmniejszają ryzyko przypadkowego uruchomienia urządzenia.
- ◆ Nie wolno używać uszkodzonego lub zepsutego urządzenia.
- ◆ Zlecić naprawę lub wymianę uszkodzonych lub wadliwych części w autoryzowanym serwisie.
- ◆ Nie wolno demontować ani wymieniać żadnych innych części, niż te, które zostały wymienione w niniejszej instrukcji obsługi.

## Dodatkowe instrukcje bezpieczeństwa dotyczące nożyc.

- ◆ **Trzymać elektronarzędzie tylko za izolowane uchwyty, jeśli wykonuje się pracę w miejscu, gdzie może dojść do zetknięcia elementu tnącego z ukrytymi przewodami.** Przecięcie przewodu pod napięciem może spowodować pojawienie się napięcia na metalowych częściach obudowy i porażenie prądem operatora.
- ◆ **Ciąć materiał o grubości nieprzekraczającej znamionową grubość cięcia.**

- ♦ **NIGDY nie zbliżać żadnych części ciała do ostrzy.** W przeciwnym razie może dojść do poważnych obrażeń ciała.
- ♦ **Trzymać dłonie z dala od obszaru cięcia.** Nawet chwila nieuwagi w czasie pracy elektronarzędziem może doprowadzić do poważnego uszkodzenia ciała.
- ♦ **ZAWSZE nosić rękawice podczas pracy z blachą.** Krawędzie są ostre i mogą spowodować poważne obrażenia ciała.
- ♦ **Mocno zamocować fragment blachy do przecięcia, aby nie poruszał się podczas cięcia.**
- ♦ **ZAWSZE włączać narzędzie przed rozpoczęciem cięcia.**
- ♦ **Jeśli to możliwe, ciąć blachę tak, aby odcięte pasmo znajdowało się po prawej stronie.** Pozwoli to na skierowanie odciętego pasma w dół, aby nie przeszkadzało.
- ♦ **Używać nożyc ustawionych pionowo.** Jeśli narzędzie będzie ustawione spodem do góry, odcięte pasmo metalu może skierować się na operatora.
- ♦ **NIE używać nożyc z żadnymi akcesoriami lub osprzętem.**
- ♦ **Zawsze nosić obuwie ochronne, aby chronić stopy przed ostrymi metalowymi resztkami spadającymi na podłogę.**
- ♦ **Wszystkie śruby muszą być dokręcone.** Okresowo sprawdzać, czy się nie poluzowały.
- ♦ **Nie wkładać niczego do otworów w obudowie silnika.**

## Po użyciu

- ♦ Wyłączyć urządzenie przed pozostawieniem go bez nadzoru i przed wymianą, czyszczeniem lub sprawdzeniem dowolnych części urządzenia.
- ♦ Nie używane urządzenie należy przechowywać w suchym, dobrze wentylowanym miejscu, poza zasięgiem dzieci.
- ♦ Dzieci nie mogą mieć dostępu do urządzenia.

## Naprawy

- ♦ Powierzać naprawy urządzenia wyłącznie osobom wykwalifikowanym, używającym identycznych części zamiennych. Zagwarantuje to bezpieczeństwo urządzenia.

## Bezpieczeństwo osób postronnych

- ♦ To urządzenie może być używane przez dzieci powyżej 8 roku życia i osoby o ograniczonych zdolnościach fizycznych, czuciowych lub umysłowych lub nie posiadające doświadczenia i wiedzy, tylko pod nadzorem lub po przeszkoleniu w zakresie bezpiecznego użytkownika urządzenia i zrozumieniu związanych z tym zagrożeń. Nie wolno pozwalać dzieciom bawić się urządzeniem. Czyszczenia i konserwacji wykonywane

przez użytkownika nie wolno przeprowadzać dzieciom bez nadzoru.

- ♦ Należy pilnować dzieci, aby nie bawiły się urządzeniem.

## Oznaczenia na urządzeniu

Na urządzeniu znajdują się następujące symbole oraz kod daty:



**Ostrzeżenie!** Aby zminimalizować ryzyko zranienia, użytkownik musi zapoznać się z instrukcją obsługi.

## Drgania

Poziom emisji drgań i hałasu podany w tej karcie informacyjnej został zmierzony zgodnie ze znormalizowanym testem opisanym w normie EN62841 i może być stosowany do porównywania narzędzi. Może być również wykorzystywany do wstępnej analizy ekspozycji.

**OSTRZEŻENIE:** Podany poziom emisji drgań i/lub hałasu dotyczy głównych zastosowań narzędzia. Jednakże, w przypadku użycia narzędzia do innych zastosowań, przy użyciu innych akcesoriów lub narzędzia nie konserwowanego poprawnie, poziom emisji drgań i/lub hałasu może być inny od podanego. W takich sytuacjach ekspozycja na drgania w trakcie całego okresu użytkowania maszyny może być dużo większa.

W oszacowaniu poziomu ekspozycji na drgania i/lub hałas należy również brać pod uwagę czas wyłączenia narzędzia lub okresy, kiedy narzędzie jest włączone, ale nie wykonuje pracy.

## Ważne instrukcje dotyczące bezpieczeństwa ładowania narzędzi z wbudowanymi akumulatorami

**Ostrzeżenie!** Przeczytać wszystkie ostrzeżenia dotyczące bezpieczeństwa, instrukcje i oznaczenia ostrzegawcze dotyczące akumulatora, ładowarki i produktu. Nieprzestrzeganie instrukcji i ignorowanie ostrzeżeń może prowadzić do porażenia prądem, pożaru i/lub poważnych obrażeń.

- ♦ Nigdy nie wciskać wtyczki ładowarki do narzędzia na siłę.
- ♦ NIE modyfikować wtyczki niezgodnej ładowarki w żaden sposób, aby dopasować ją do narzędzia, ponieważ może to spowodować rozerwanie akumulatora i poważne obrażenia ciała.
- ♦ NIE ładować ani nie używać akumulatora w strefach zagrożonych wybuchem, na przykład w pobliżu palnych cieczy, gazów lub pyłów. Wyjęcie wtyczki ładowarki z narzędzia lub włożenie jej do narzędzia może wywołać zapłon pyłu lub oparów.

- ◆ Ładować akumulator wyłącznie z użyciem dołączonego do zestawu kabla ładowania i odpowiedniego zasilacza klasy 2.
- ◆ NIE przyskać wodą ani nie zanurzać w wodzie.
- ◆ NIE pozwalać, by woda lub inna ciecz przedostała się do narzędzia.
- ◆ NIE przechowywać ani nie używać narzędzia w miejscach, gdzie temperatura może osiągnąć lub przekroczyć 40°C (104 °F) (np. metalowe budynki lub szopy latem). Aby zapewnić najdłuższą trwałość, przechowywać narzędzia w chłodnym i suchym miejscu.
- ◆ Nie przechowywać narzędzia z włącznikiem zablokowanym w pozycji włączonej. Nie wolno blokować włącznika taśmą w pozycji włączonej.
- ◆ NIE spalać narzędzia, nawet jeśli jest poważnie uszkodzone lub całkowicie zużyte. Po wrzuceniu do ognia akumulator może wybuchnąć. Podczas spalania akumulatorów litowo-jonowych powstają toksyczne opary i materiały.
- ◆ Jeśli zawartość akumulatora zetknie się ze skórą, niezwłocznie zmyć miejsce styczności łagodnym mydłem i wodą. Jeśli elektrolit dostanie się do oka, płukać otwarte oko przez 15 minut lub do momentu zaniku podrażnienia. Jeśli konieczna jest pomoc lekarska, poinformować personel, że elektrolit akumulatora składa się z mieszanek ciekłych węglanów organicznych i soli litu.
- ◆ Zawartość otwartych ogniw akumulatora może powodować podrażnienie dróg oddechowych. Zapewnić świeże powietrze. Jeśli objawy utrzymują się, uzyskać pomoc lekarską.
- ◆ Elektrolit może się zapalić po wystawieniu na działanie iskry lub płomienia.
- ◆ Pod żadnym pozorem nie wolno otwierać narzędzia. Jeśli obudowa narzędzia jest pęknięta lub uszkodzona, nie ładować go. Nie zgniatać, nie upuszczać i w inny sposób nie uszkadzać narzędzia. Nie używać narzędzia ani ładowarki, które zostały silnie uderzone, upuszczone, przejechane lub w inny sposób uszkodzone (np. przebite gwoździem, uderzone młotkiem, nadepnięte). Uszkodzone narzędzia przekazać do serwisu w celu recyklingu.

### Zalecenia dotyczące przechowywania

Najlepiej przechowywać produkt w chłodnym i suchym miejscu, z dala od bezpośredniego promieniowania słonecznego oraz od źródeł ciepła i chłodu.

Przechowywać całkowicie naładowane narzędzie odłączone od ładowarki.

### Transport

**Uwaga:** Narzędzia z wbudowanymi akumulatorami litowo-jonowymi nie mogą być umieszczane w bagażu rejestrowanym w samolotach i muszą być prawidłowo

zabezpieczone przed zwarcie, jeśli znajdują się w bagażu podręcznym.

### Ważne instrukcje dotyczące bezpieczeństwa ładowania wbudowanych akumulatorów

**Ostrzeżenie!** Przeczytać wszystkie ostrzeżenia dotyczące bezpieczeństwa, instrukcje i oznaczenia ostrzegawcze dotyczące akumulatora, kabla ładowania i produktu. Nieprzestrzeganie instrukcji i ignorowanie ostrzeżeń może prowadzić do porażenia prądem, pożaru i/lub poważnych obrażeń.

- ◆ Dołączony do zestawu kabel ładowania nie jest przeznaczony do zastosowań innych niż ładowanie narzędzi akumulatorowych BLACK+DECKER wyposażonych w gniazda ładowania typu micro. Ładowanie narzędzi innych typów może spowodować przegrzanie i rozerwanie ich akumulatorów, powodując obrażenia ciała, uszkodzenie mienia, pożar, porażenie prądem lub śmiertelne porażenie prądem.
- ◆ Używać wyłącznie z wymienionym/atestowanym sprzętem informatycznym (komputerowym).
- ◆ NIE wystawiać kabla ładowania na działanie wody, deszczu lub śniegu.
- ◆ Odłączając kabel ładowania, ciągnąć za wtyczki, a nie za kabel. Pozwoli to ograniczyć ryzyko uszkodzenia wtyczek i kabla.
- ◆ Dopilnować, aby kabel był umieszczony tak, aby nikt na niego nie nadepnął, nikt nie mógł się o niego potknąć i by kabel nie był narażony na inne uszkodzenia i obciążenia.
- ◆ Podczas ładowania narzędzia na wolnym powietrzu, zawsze robić to w suchym miejscu.
- ◆ NIE używać kabla ładowania z uszkodzonym przewodem lub wtyczkami. Niezwłocznie zlecić wymianę takich elementów.
- ◆ Wtyczki i gniazda ładowania i ładowania typu micro należy chronić przed ciałami obcymi, które mogą przewodzić prąd, jak, w szczególności, pył powstający podczas szlifowania, metalowe wióry, wata stalowa, folia aluminiowa, nagromadzenie cząstek metalowych.
- ◆ Zawsze odłączać kabel ładowania od zasilania, gdy kabel nie jest podłączony do narzędzia.

### Wyposażenie

Opisywane urządzenie zawiera wszystkie lub niektóre z niżej wymienionych elementów:

1. Włącznik spustowy
2. Przycisk blokady
3. Uchwyt
4. Ostrze w kształcie O
5. Ostrze w kształcie D
6. Głowica



7. Przycisk zwalniania głowicy
8. Gniazdo ładowania
9. Dioda LED ładowania

## Montaż

**Ostrzeżenie!** Aby zmniejszyć ryzyko poważnych obrażeń ciała, przed przystąpieniem do regulacji lub montażu/demontażu osprzętu lub akcesoriów wyłączyć urządzenie i nie zbliżać palców do przycisku włącznika. Przypadkowe włączenie może spowodować obrażenia ciała.

## Procedura ładowania (rys. A)

**Ostrzeżenie!** Nie eksploatować narzędzia w czasie jego podłączenia do ładowarki.

- ◆ Włożyć wtyczkę ładowania (10) do gniazda ładowania (8).
- ◆ Włożyć wtyczkę ładowania do dowolnego gniazda ładowania (np. w komputerze).
- ◆ Zielone diody LED ładowania (9) migają cały czas podczas ładowania. Jedna dioda miga, gdy poziom naładowania jest niski. Dwie diody migają, gdy poziom naładowania jest średni. Trzy diody migają, gdy poziom naładowania jest wysoki.
- ◆ Wszystkie diody LED pozostają włączone, gdy narzędzie jest całkowicie naładowane.
- ◆ Akumulator można pozostawić podłączony do ładowania lub odłączyć ładowarkę.

## Ważne uwagi dotyczące ładowania

- ◆ Ładowarka i narzędzie mogą być ciepłe w dotyku podczas ładowania. Jest to normalne zjawisko i nie oznacza problemu. Aby ułatwić stygnięcie narzędzia po użyciu, unikać umieszczania ładowarki lub narzędzia w ciepłym miejscu, np. w metalowej szopie lub nieizolowanej przyczepie.
- ◆ Jeśli narzędzie nie ładuje się prawidłowo, zanieść narzędzie i ładowarkę do najbliższego serwisu.
- ◆ Można również ładować częściowo rozładowany akumulator w dowolnej chwili i bez negatywnego wpływu na narzędzie.

## Demontaż i montaż głowicy (rys. B)

- ◆ Aby zdemontować głowicę, pociągnąć przycisk zwalnający (7) do tyłu i wysunąć głowicę (6).
- ◆ Aby zamontować głowicę, dopasować głowicę do występów i wsuwać ją w dół, aż przycisk zwalnający zatrzasknie się w prawidłowym położeniu.

**Ostrze w kształcie O:** do cięcia elastycznych i miększych materiałów, takich jak tkanina bawełniana, tkanina falista, filc, wykładzina dywanowa i łądzygi róż.

**Ostrze w kształcie D:** do cięcia sztywnych i twardszych materiałów, jak lita tkanina, arkusze plastiku i arkusze blachy.

## Obsługa

**Ostrzeżenie!** Aby zmniejszyć ryzyko poważnych obrażeń ciała, przed przystąpieniem do regulacji lub montażu/demontażu osprzętu lub akcesoriów wyłączyć urządzenie i nie zbliżać palców do przycisku włącznika. Przypadkowe włączenie może spowodować obrażenia ciała.

**Ostrzeżenie!** Ryzyko przecięcia. Trzymać ręce z dala od ostrzy.

**Ostrzeżenie!** Podczas pracy tym narzędziem zawsze korzystać z właściwych środków ochrony wzroku.

**Uwaga:** Przed rozpoczęciem cięcia dowolnego rodzaju materiału, dopilnować, aby był mocno zamocowany kotwami lub zaciskami, co uniemożliwi ślizganie się materiału.

- ◆ Podczas cięcia mocno trzymać nożyce.
- ◆ Lekko przyłożyć ostrze do elementu do przecięcia zgodnie z rys. C.
- ◆ Aby włączyć narzędzie, wcisnąć włącznik spustowy (1) zgodnie z rys. D.
- ◆ Wcisnąć raz przycisk blokady (2), aby włączyć narzędzie i pozostawić je włączone.
- ◆ Aby wyłączyć narzędzie, zwolnić włącznik spustowy.

**Ostrzeżenie!** Niebezpieczeństwo oparzenia. Nie dotykać ostrza bezpośrednio po zakończeniu pracy. Dotknięcie może spowodować obrażenia ciała.

## Zatwierdzone materiały

To urządzenie jest dostarczane z 2 różnymi ostrzami nożyc. Najlepiej używać ich do odpowiednich materiałów zgodnie z opisem poniżej:

- ◆ Ostrze w kształcie O (najlepsze do cięcia tkanin i papieru).
- ◆ Ostrze w kształcie D (najlepsze do cięcia tkaniny i metalu).

## Cięcie metalu (rys. E)

**Ostrzeżenie!** Krawędzie blachy metalowej mogą być ostre jak brzytwa, dlatego podczas pracy z tym materiałem należy zachować szczególną ostrożność.

**ZAWSZE NOSIĆ RĘKAWICE** podczas pracy z blachą.

- ◆ Przecinać można tylko cienką blachę (26 GA lub cieńszą).
- ◆ Nie przesuwac ostrza na siłę, ponieważ spowoduje to ograniczenie jego trwałości i kosztowne uszkodzenia ostrza.
- ◆ Używać wolnej ręki do zwijania odcinanego i niepotrzebnego materiału z drogi ruchu narzędzia wraz z postępnymi przecinania zgodnie z rys. E.

## Porady dotyczące użytkowania

- ◆ Ciąć wyłącznie z użyciem ostrzy ostrzy. Tną one czystiej, szybciej i mniej obciążają silnik podczas cięcia.
- ◆ W przypadku przecinania materiałów z samoprzylepnym spodem (podłogowe płytki winylowe itp.) okresowo



czyścić ostrza. Pozostałości kleju będą gromadzić się na ostrzach, obniżając jakość cięcia i obciążając silnik.

- ♦ W przypadku cięcia wykładzin i innych materiałów włóknistych regularnie usuwać włókna spomiędzy ostrzy. Nagromadzenie włókien zmniejszy siłę cięcia nożyc, co ograniczy jakość cięcia i nadmiernie obciąży silnik.
- ♦ Podczas cięcia sztywniejszych materiałów, takich jak blacha, winyl itp., używać wolnej ręki do wprowadzania materiału pod narzędzie lub zwijania odcinanego i niepotrzebnego materiału z drogi ruchu narzędzia wraz z postępowaniem przecinania. (Patrz rys. E)
- ♦ Aby ciąć po łuku, nie pochylać narzędzia. Utrzymywać ostrza prostopadle do przecinanego elementu.
- ♦ Wsuwać ostrza w materiał bez używania nadmiernej siły lub nacisku. Pewna doza praktyki pozwoli stwierdzić, jaki nacisk naprzód zapewnia najplynniesze cięcie.

### Prawidłowa pozycja rąk (rys. F)

**Ostrzeżenie!** Aby zmniejszyć ryzyko wystąpienia poważnych obrażeń ciała, należy ZAWSZE prawidłowo ustawiać ręce, jak pokazano na rysunku.

**Ostrzeżenie!** Aby zmniejszyć ryzyko wystąpienia poważnych obrażeń ciała, należy ZAWSZE mocno trzymać urządzenie, aby zapobiec nagłemu ruchowi.

Prawidłowa pozycja wymaga trzymania jednej ręki na uchwycie głównym.

### Konserwacja

To urządzenie BLACK+DECKER zostało zaprojektowane tak, aby zapewnić długoletnią, prawie bezobsługową, pracę. Aby długo cieszyć się właściwą pracą urządzenia, należy odpowiednio z nim postępować i regularnie je czyścić.

- ♦ Regularnie czyścić urządzenie wilgotną ściereczką. Nie używać środków czyszczących ściernych ani zawierających rozpuszczalniki. Nie pozwolić, aby do środka narzędzia dostała się ciecz i nigdy nie zanurzać żadnej części narzędzia w cieczy.

### Akcesoria

**Ostrzeżenie!** Ponieważ akcesoria innych producentów nie zostały przetestowane przez firmę BLACK+DECKER pod względem przydatności do tego narzędzia, ich użycie może być niebezpieczne. Aby ograniczyć ryzyko obrażeń ciała, w połączeniu z tym produktem należy stosować wyłącznie akcesoria zalecane przez BLACK+DECKER. Zalecane akcesoria przeznaczone do użytku w połączeniu z tym narzędziem można zakupić oddzielnie u lokalnego sprzedawcy lub w autoryzowanym serwisie.

### Ochrona środowiska



Selektywna zbiórka odpadów. Produktów i akumulatorów oznaczonych tym symbolem nie wolno usuwać ze zwykłymi odpadami z gospodarstw domowych.

Produkty i akumulatory zawierają materiały, które można odzyskać lub poddać recyklingowi, zmniejszając zapotrzebowanie na surowce.

Oddawać produkty elektryczne i akumulatory do recyklingu zgodnie z krajowymi przepisami. Więcej danych na stronie [www.2helpU.com](http://www.2helpU.com).

Właściwe postępowanie ze użytym sprzętem elektrycznym i elektronicznym przyczynia się do uniknięcia szkodliwych dla zdrowia ludzi i środowiska naturalnego skutków, o których mowa w art. 13 ust. 1 pkt 2 ustawy z dnia 11.09.2015 r. o użytym sprzęcie elektrycznym i elektronicznym, wynikających z obecności w tym sprzęcie niebezpiecznych substancji, mieszanin oraz części składowych oraz niewłaściwego składowania i przetwarzania takiego sprzętu, takich jak skażenie środowiska na skutek przedostania się niebezpiecznych substancji do gleby lub wód gruntowych.

### Dane techniczne

BCSC115		
Napięcie	V prądu stałego	3,6
Obroty bez obciążenia	min <sup>-1</sup>	10000
Ciężar	kg	0,3
Maksymalna grubość blachy, jaką można przecinać.	mm	0,3

Poziom ciśnienia akustycznego zgodnie z EN 62841:
Ciśnienie akustyczne ( $L_{pA}$ ) 76 dB(A), niepewność (K) 3 dB(A)
Moc akustyczna ( $L_{WA}$ ) 87 dB(A), niepewność (K) 3 dB(A)

Sumaryczna wielkość drgań (suma wektorów trzech osi) zgodnie z normą EN 62841:
3,1 m/s <sup>2</sup> , niepewność (K) 1,5 m/s <sup>2</sup>

## Deklaracja zgodności

Ustawa „Supply of Machinery (Safety) Regulations 2008”



BCSC115 - Nożyce do majsterkowania

Firma Black & Decker oświadcza, że produkty opisane pod „dane techniczne” są zgodne z następującymi przepisami:

Ustawa „Supply of Machinery (Safety) Regulations, 2008, S.I. 2008/1597” (wraz ze zmianami), EN62841-1:2015; EN62841-2-8:2016+A11:2019.

Te produkty są zgodne z następującymi regulacjami prawnymi Wielkiej Brytanii:

Ustawa „Electromagnetic Compatibility Regulations, 2016, S.I.2016/1091” (wraz ze zmianami).

Ustawa „The Restriction of the Use of Certain Hazardous Substances in Electrical and Electronic Equipment Regulations 2012, S.I. 2012/3032” (wraz ze zmianami).

Aby otrzymać więcej informacji, należy skontaktować się z firmą Black & Decker pod adresem podanym poniżej lub na końcu instrukcji.

Osoba niżej podpisana odpowiada za zestawienie informacji technicznych i złożenie deklaracji zgodności w imieniu firmy Black & Decker.

Ed Higgins  
Director - Consumer Power Tools  
Black and Decker UK, 270 Bath Road, Slough  
Berkshire, SL1 4DX  
Wielka Brytania  
2021-09-10

## Deklaracja zgodności WE

DYREKTYWA MASZYNOWA



BCSC115 - Nożyce do majsterkowania

Firma Black & Decker oświadcza, że produkty opisane pod „dane techniczne” są zgodne z następującymi przepisami:

2006/42/WE, EN62841-1:2015, EN62841-2-8:2016,

Produkty te są również zgodne z zapisami dyrektyw 2014/30/UE oraz 2011/65/UE.

Aby otrzymać więcej informacji, należy skontaktować się z firmą Black & Decker pod adresem podanym poniżej lub na końcu instrukcji.

Osoba niżej podpisana odpowiada za zestawienie informacji technicznych i złożenie deklaracji zgodności w imieniu firmy Black & Decker.

Patrick Diepenbach  
General Manager, Benelux  
Black and Decker,  
Egide Walschaertsstraat 14-18  
2800 Mechelen, Belgia  
2021-09-10

## Gwarancja

Firma Black & Decker jest pewna jakości swoich produktów i oferuje klientom 24 miesiące gwarancji od daty zakupu. Udzielona gwarancja stanowi rozszerzenie i w żaden sposób nie ogranicza ustawowych praw użytkowników. Gwarancja obowiązuje na terenie krajów członkowskich Unii Europejskiej i Europejskiej Strefy Wolnego Handlu.

Aby skorzystać z gwarancji, roszczenie gwarancyjne musi być zgodne z Warunkami Black&Decker i konieczne jest przedłożenie dowodu zakupu sprzedawcy lub pracownikowi autoryzowanego serwisu.

Warunki 2-letniej gwarancji Black&Decker oraz lokalizację najbliższego autoryzowanego serwisu można uzyskać na stronie internetowej [www.2helpU.com](http://www.2helpU.com) lub kontaktując się z lokalnym biurem Black & Decker pod adresem podanym w tej instrukcji.

Zapraszamy na naszą stronę internetową [www.blackanddecker.co.uk](http://www.blackanddecker.co.uk), aby zarejestrować swój produkt BLACK+DECKER i otrzymywać informacje o nowych produktach i ofertach specjalnych.

## Black & Decker WARUNKI GWARANCJI:

Produkty marki Black & Decker reprezentują bardzo wysoką jakość, dlatego oferujemy dla nich korzystne warunki gwarancyjne. Niniejsze warunki gwarancji nie pomniejszają praw klienta wynikających z polskich regulacji ustawowych lecz są ich uzupełnieniem. Gwarancja jest ważna na terenie Rzeczypospolitej Polskiej.

Black & Decker gwarantuje sprawne działanie produktu w przypadku postępowania zgodnego z warunkami techniczno-eksploatacyjnymi opisanymi w instrukcji obsługi.

Niniejszą gwarancją nie jest objęte dodatkowe wyposażenie, jeżeli nie została do niego dołączona oddzielna karta gwarancyjna oraz elementy wyrobu podlegające naturalnemu zużyciu.

1. Niniejszą gwarancją objęte są usterki produktu spowodowane wadami produkcyjnymi i wadami materiałowymi.
2. Niniejsza gwarancja jest ważna po przedstawieniu przez Klienta w Centralnym Serwisie Gwarancyjnym reklamowanego produktu oraz łącznie:
  - a) poprawnie wypełnionej karty gwarancyjnej;
  - b) ważnego paragonu zakupu z datą sprzedaży taką, jak w karcie gwarancyjnej lub kopii faktury.
3. Gwarancja obejmuje bezpłatną naprawę urządzenia (wraz z bezpłatną wymianą uszkodzonych części) w okresie 24 miesięcy od daty zakupu.
4. Produkt reklamowany musi być:
  - a) dostarczony bezpośrednio do Centralnego Serwisu Gwarancyjnego wraz z poprawnie wypełnioną Kartą Gwarancyjną i ważnym paragonem zakupu (lub kopią faktury) oraz szczegółowym opisem uszkodzenia, lub
  - b) przesłany do Centralnego Serwisu Gwarancyjnego za pośrednictwem punktu sprzedaży wraz z dokumentami wymienionymi powyżej.
5. Koszty wysyłki do Centralnego Serwisu Gwarancyjnego ponosi Serwis. Wszelkie koszty związane z zapewnieniem bezpiecznego opakowania, ubezpieczeniem i innym ryzykiem ponosi Klient. W przypadku odrzucenia roszczenia gwarancyjnego, produkt jest odsyłany do miejsca nadania na koszt adresata.
6. Usterki ujawnione w okresie gwarancji będą usunięte przez Centralny Serwis Gwarancyjny w terminie:
  - a) 14 dni roboczych od daty przyjęcia produktu przez Centralny Serwis Gwarancyjny;
  - b) termin usunięcia wady (punkt 6a) może być wydłużony o czas niezbędny do importu niezbędnych części zamiennych.
7. Klient otrzyma nowy sprzęt, jeżeli:
  - a) Centralny Serwis Gwarancyjny stwierdzi na piśmie, że usunięcie wady jest niemożliwe;

- b) produkt nie podlega naprawie, tylko wymianie bez dokonywania naprawy.
8. O ile taki sam produkt jest nieosiągalny, może być wydany nowy produkt o nie gorszych parametrach.
9. Decyzja Centralnego Serwisu Gwarancyjnego odnośnie zasadności zgłaszanych usterek jest decyzją ostateczną.
10. Gwarancją nie są objęte:
  - a) wadliwe działanie lub uszkodzenia spowodowane niewłaściwym użytkowaniem lub używaniem produktu niezgodnie z przeznaczeniem, instrukcją obsługi lub przepisami bezpieczeństwa. W szczególności profesjonalne użytkowanie amatorskich narzędzi Black & Decker powoduje utratę gwarancji;
  - b) wadliwe działanie lub uszkodzenia spowodowane przeciążaniem narzędzia, które prowadzi do uszkodzeń silnika, przekładni lub innych elementów a także stosowaniem osprzętu innego niż zalecany przez Black & Decker;
  - c) mechaniczne uszkodzenia produktu i wywołane nimi wady;
  - d) wadliwe działanie lub uszkodzenia na skutek działania pożaru, powodzi, czy też innych klęsk żywiołowych, nieprzewidzianych wypadków, korozji, normalnego zużycia w eksploatacji czy też innych czynników zewnętrznych;
  - e) produkty, w których naruszone zostały plomby gwarancyjne lub, które były naprawiane poza Centralnym Serwisem Gwarancyjnym lub były przerabiane w jakikolwiek sposób;
  - f) osprzęt eksploatacyjny dołączony do urządzenia oraz elementy ulegające naturalnemu zużyciu.
11. Centralny Serwis Gwarancyjny, firmy handlowe, które sprzedały produkt, nie udzielają upoważnień ani gwarancji innych niż określone w karcie gwarancyjnej. W szczególności nie obejmują prawa klienta do domagania się zwrotu utraconych zysków w związku z uszkodzeniem produktu.
12. Naprawa lub wymiana produktu na podstawie niniejszej gwarancji nie powoduje przedłużenia lub odnowienia okresu gwarancji. Okres gwarancji rozpoczyna się od daty zakupu, a kończy się 24 miesiące później.
13. Gwarancja nie wyłącza, nie ogranicza ani nie zawiesza uprawnień kupującego wynikających z przepisów o rękojmi za wady rzeczy sprzedanej.

Gwarant: Stanley Black & Decker Polska Sp. z o.o.  
ul. Prosta 68, 00-838 Warszawa.

Wszystkie reklamacje gwarancyjne rozpatrywane są przez:

**Centralny Serwis Gwarancyjny ERPATECH**  
ul. Bakaliowa 26, 05-080 Mościska  
tel.: (22) 431-05-05; serwis@erpatech.pl

POLSKI



POLSKI



**CZ** ZÁRUČNÍ LIST

**PL** KARTA GWARANCYJNA

**H** JÓTÁLLÁSI JEGY

**SK** ZÁRUČNÝ LIST



**CZ** měsíců  
**H** hónap

**24**

**PL** miesiące  
**SK** mesiacov

<b>CZ</b>	Výrobní kód	Datum prodeje	Razítko prodejny Podpis
<b>H</b>	Gyári szám	A vásárlás napja	Pecsét helye Aláírás
<b>PL</b>	Numer seryjny	Data sprzedaży	Stempel Podpis
<b>SK</b>	Číslo série	Dátum predaja	Pečiatka predajne Podpis

CZ

Adresy servisu  
Band Servis  
Klásterského 2  
CZ-140 00 Praha 4  
Tel.: 00420 244 403 247  
Fax: 00420 241 770 167

Band Servis  
K Pasekám 4440  
CZ-76001 Zlín  
Tel.: 00420 577 008 550,1  
Fax: 00420 577 008 559  
http://www.bandservis.cz

H

FIXIT Hungary Kft.  
3526 Miskolc Zsolcai kapu 9-11. / 49  
RMA system: <http://rma.fixit-service.com>  
E-mail: [blackanddecker@hu.fixit-service.com](mailto:blackanddecker@hu.fixit-service.com)  
Tel: +36 46 500 385

PL

Centralny Serwis Gwarancyjny  
ERPATECH  
ul. Bakaliowa 26  
05-080 Mościska  
Tel.: (22) 431-05-05  
[serwis@erpatech.pl](mailto:serwis@erpatech.pl)

SK

Adresa servisu  
Band Servis  
Paulínska ul. 22  
SK-91701 Trnava  
Tel.: 00421 335 511 063  
Fax: 00421 335 512 624

CZ Dokumentace záruční opravy

PL Przebieg napraw gwarancyjnych

H A garanciális javítás dokumentálása

SK Záznamy o záručných opravách

CZ	Číslo	Datum příjmu	Datum zakázky	Číslo zakázky	Závada	Razítko Podpis
H	Sorszám	Bejelentés időpontja	Javítási időpont	Javítási munkalapszám	Hiba jelleg oka	Pecset Aláírás
	Jótállás új határideje					
PL	Nr	Data zgłoszenia	Data naprawy	Nr zlecenia	Przebieg naprawy	Stempel Podpis
SK	Číslo dodávky	Dátum nahlásenia	Dátum opravy	Číslo objednávky	Popis poruchy	Pečiatka Podpis