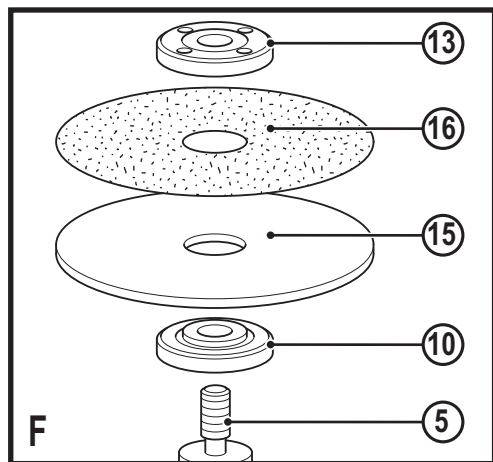
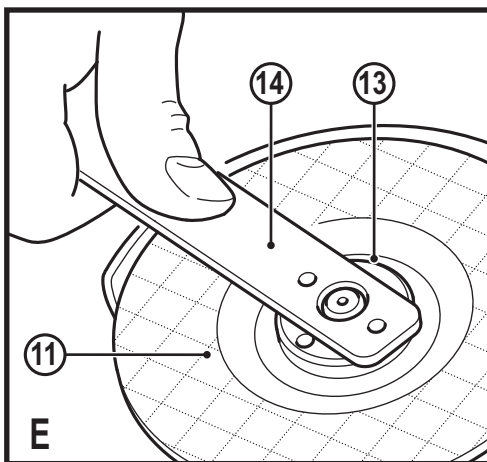
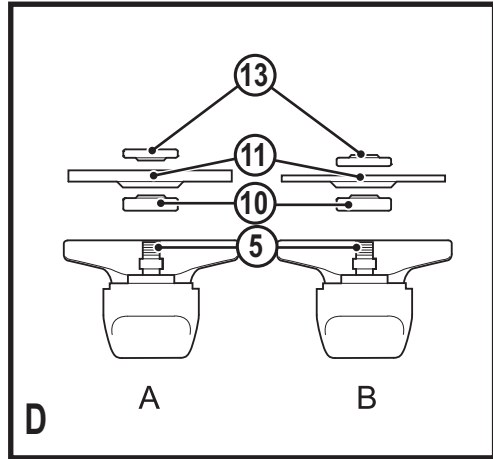
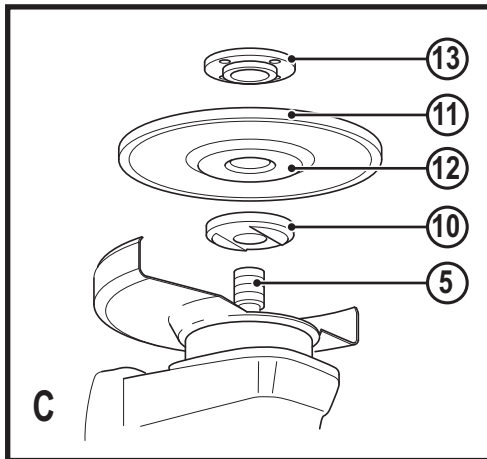
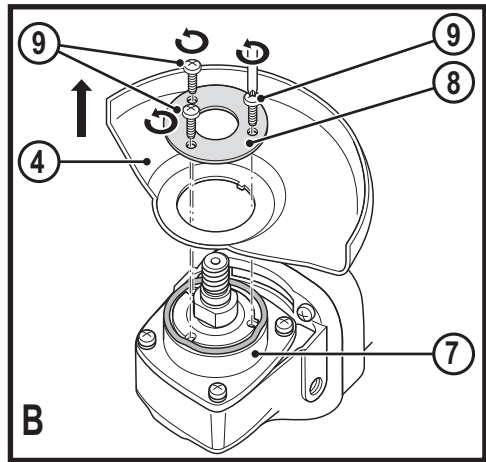
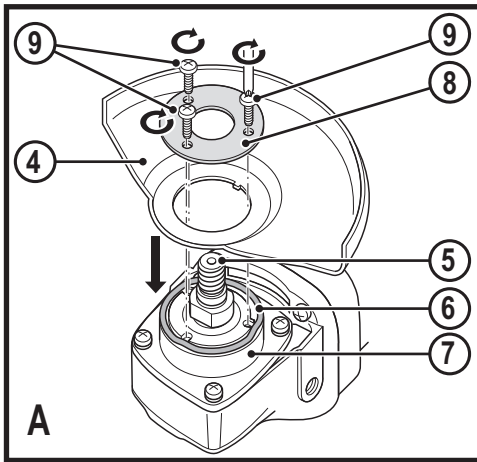


382015 - 39 BAL

www.blackanddecker.eu

KG115

Slovenščina	(Prevod originalnih navodil)	4
Hrvatski	(Prijevod izvornih uputa)	14
Srpski	(Prevod originalnog uputstva)	25
Македонски	(Превод на оригиналните упатства)	35



Namen uporabe

Vaš kotni brusilnik BLACK+DECKER serije KG115 je namenjen brušenju in rezanju kovine in betona z uporabo ustreznih vrst rezalnih in brusilnih kolotov. Namenjen je izključno osebni uporabi.

Splošna varnostna navodila

Splošni napotki za varno uporabo električnega orodja



Opozorilo! Preberite vsa varnostna opozorila in navodila. Neupoštevanje opozoril in navodil lahko povzročijo električni udar, požar in/ali hude telesne poškodbe.

Shranite vsa opozorila in navodila za poznejšo uporabo.

Izraz "električno orodje" v opozorilih se nanaša na orodje z omrežnim napajanjem (s kablom) ali na orodja z akumulatorskim napajanjem (brez kabla).

1. Varnost na delovnem mestu

- a. **Poskrbite, da bo delovno mesto vedno čisto in dobro osvetljeno.** Nered ali neosvetljen delovni prostor lahko povzročijo poškodbe.
- b. **Električnega orodja ne uporabljajte v bližini gorljivih tekočin, plinov ali praha, ker obstaja nevarnost eksplozije.** Pri uporabi električnega orodja nastajajo iskre, ki lahko zanetijo prah ali hlape.
- c. **Med uporabo električnega orodja naj bodo otroci in drugi prisotni na varni razdalji od delovnega območja.** Njihove motne lahko povzročijo, da izgubite nadzor nad orodjem.

2. Električna varnost

- a. **Vtič električnega orodja mora ustrezati vtičnici. Nikoli ne spreminjajte vtiča na kakršnkoli način. Uporaba adapterskih vtičev v kombinaciji z zaščitnim (ozemljenim) električnim orodjem ni dovoljena.** Originalni oziroma nespremenjene vtičnice zmanjšujejo tveganje električnega udara.
- b. **Izogibajte se stiku z ozemljenimi površinami, kot so cevi, radiatorji, električne peči in hladilniki.** Obstaja povečano tveganje električnega udara, če so telesa ozemljena.
- c. **Električnega orodja ne izpostavljajte dežju in ga ne uporabljajte v vlažnem ali mokrem okolju.**
Vdor vode v električno orodje poveča tveganje električnega udara.

- d. **Ne poškodujte električnega kabla. Kabla nikoli ne uporabljajte za prenašanje, vleko ali izvlečenje vtiča iz stenske vtičnice. Kabel zavarujte pred vročino, oljem, ostrimi robovi in premikajočimi se deli orodja.** Prepleteni ali poškodovani kabli povečujejo tveganje za električni udar.
- e. **Ko uporabljate električno orodje na prostem, uporabite podaljšek, ki je namenjen uporabi na prostem.** Uporaba ustreznega podaljška za uporabo na prostem, zmanjšuje možnost električnega udara.
- f. **Če se uporabi električnega stroja v vlažnem okolju ni mogoče izogniti, uporabite napravo diferenčnega toka (RCD).** Uporaba naprave diferenčnega toka RCD zmanjšuje tveganje za električni udar.

3. Osebna varnost

- a. **Med uporabo orodja bodite ves čas pozorni, spremljajte potek dela in uporabljajte zdravo pamet. Električnega orodja ne uporabljajte, če ste utrujeni, pod vplivom mamil, alkohola ali zdravil.** Trenutek nepazljivosti pri uporabi električnega orodja lahko privede do resnih poškodb.
- b. **Uporabite osebno zaščitno opremo. Vedno nosite zaščitna očala.** Zaščitna oprema, kot so zaščitne maske proti prahu, nedrseča obutev, čelada ali zaščita sluha ob uporabi zmanjšujejo telesne poškodbe.
- c. **Preprečite nenamerni vklop. Pred priključitvijo na električno omrežje, dviganjem ali prenašanjem električnega orodja zagotovite, da bo stikalo v izklopljenem položaju.**
Nošenje električnega orodja s prstom na stikalu za vklop ali priključitev električnega orodja na električno omrežje z vklopljenim stikalom povečuje možnost nesreč.
- d. **Pred vklopom orodja odstranite orodja ali ključe za nastavitve.** Orodje ali ključ, ki ste ga pustili na vrtljivem sestavnem delu, lahko povzroči telesne poškodbe.
- e. **Izogibajte se nenavadni telesni drži. Poskrbite za varno stojišče in na ravnotežje.** To omogoča boljši nadzor nad električnim orodjem v nepričakovanih situacijah.
- f. **Poskrbite za pravilno izbiro obleke. Ne nosite ohlapnih oblačil ali nakita. Lasje, oblačilo in rokavice ne smejo biti izpostavljeni gibljivim delom orodja.** Ohlapna obleka, nakit ali dolgi lasje se lahko ujamejo v premikajoče se dele orodja.

- g. Če se na voljo priklopne naprave za ekstrakcijo praha in zbiralne naprave, se **prepričajte, da so pravilno priklopljene in da jih uporabljate pravilno.** Uporaba naprav za odsesavanje prahu zmanjša nevarnosti, ki jih povzroča prah.
4. **Uporaba in vzdrževanje električnega orodja**
- a. **Ne preobremenjujte orodja. Uporabite pravo orodje za vaše delo.** Pravilna izbira orodja omogoča boljše in varnejše delo.
- b. **Ne uporabljajte električnega orodja, če stikalo ne omogoča vklopa in izklopa.** Električno orodje, ki ga ni mogoče nadzirati s stikalom, je nevarno in ga je treba popraviti.
- c. **Odklopite vtič iz omrežne napetosti in/ali odstranite baterijo pred kakršnokoli nastavitvijo orodja, menjavo opreme ali pred shranjevanjem orodja.** Ta previdnost zmanjšuje tveganje za zagon električnega orodja po nesreči.
- d. **Ko električno orodje ni v uporabi, ga shranjujte izven dosega otrok in ne dovolite uporabo orodja osebam, ki niso seznanjene z delovanjem orodja ali s tem navodilom za uporabo.** Električna orodja so nevarna, če jih ne uporabljajo izkušene osebe.
- e. **Električno orodje skrbno negujte. Redno preverjajte, če so vrtljivi deli prosto gibljivi oz. niso sprijeti, počeni ali tako poškodovani, da je funkcija električnega aparata s tem okrnjena. Poškodovano električno orodje popravite pred ponovno uporabo.** Mnogo nesreč se zgodi zaradi neustreznega vzdrževanja električnih orodij.
- f. **Ohranjajte rezalno orodje ostro in čisto.** Skrbno negovana rezalna orodja z ostrimi rezili se manj zatikajo in so boljše vodljiva.
- g. **Uporabljajte električno orodje, pribor in orodje, nastavke, itd. v skladu s temi navodili, pri čemer upoštevajte delovne pogoje in vrsto dela, ki ga bo to električno orodje opravljalo.** Uporaba električnega orodja za namen, ki ni predviden, lahko privede do nevarnosti.
5. **Servis**
- a. **Električno orodje naj servisira le usposobljen serviser, pri tem pa uporablja le originalne nadomestne dele.** Ta način zagotavlja, da je ohranjena varnost električnega orodja.

Dodatni varnostni ukrepi ob uporabi električnega orodja



Opozorilo! Dodatna varnostna navodila za brušenje z brusnim papirjem, loščenje ali abrazivno loščenje.

- ♦ **Orodje je namenjeno za grobo brušenje, za uporabo z brusnim papirjem, poliranju ali rezanju. Preberite vsa varnostna opozorila, navodila, slikovne prikaze in specifikacije, priložene električnemu orodju.** V primeru neupoštevanja spodnjih navodil, lahko vodi do električnega udara, požara in/ali resnih telesnih poškodb.
- ♦ **Dela, za katera električno orodje ni bilo predvideno, lahko povečajo tveganje telesnih poškodb.**
- ♦ **Ne uporabljajte nastavkov, ki niso specifično zasnovani in odobreni za uporabo z vašim orodjem.** Če je določen pripomoček/nastavek možno pritrčiti na električno orodje, to še ne pomeni, da je njegova uporaba varna.
- ♦ **Nominalna hitrost vrtenja nastavka mora ustrezati vsaj maksimalni hitrosti električnega orodja.** Pripomočki, ki se vrtijo hitreje, kot je njihova nominalna hitrost, se lahko polomijo in razletijo.
- ♦ **Zunanji premer in debelina nastavka mora ustrezati dimenzijam, ki so predpisane za vašo električno orodje.** Orodje ne nudi ustrezne zaščite, oteženo je pa tudi rokovanje z orodjem, ki uporablja nastavke neustreznih velikosti.
- ♦ **Navojni del nastavka mora biti skladen z navojem pogonskega vretena. Če so nastavki pritrjeni s prirobnico, mora središčna montažna luknja na nastavku ustrezati pritrtilnemu premeru prirobnice.** Če so priklopi nastavkov neustrezni in niso skladni z električnem orodju, se nastavki vrtijo neenakomerno, niso pravilno uravnoveženi in lahko povzročijo prekomerne vibracije in izgubo nadzora nad orodjem.
- ♦ **Ne uporabljajte poškodovanih delovnih nastavkov. Pred vsako uporabo preverite morebitne poškodbe pripomočkov, kot so razpoke in odlomljeni delci na brusilnem kolutu, razpoke na polirnem kolutu, za raztrganine ali prekomerno obrabo. Če električno orodje ali pripomoček pade na tla, preverite morebitne poškodbe pripomočka ali uporabite nepoškodovani pripomoček. Po pregledu in zamenjavi**

pripomočka se odmaknite skupaj z drugimi v bližini stran od območja vrtenja pripomočka, priklopite električno orodje in ga pustite vklopljenega eno minuto pri najvišji hitrosti brez obremenitve.

Poškodovan pripomoček/orodje se običajno v tem preizkusnem času polomi ali odlomi.

- ♦ **Uporabite osebno zaščitno opremo. Glede na vrsto dela nosite popolno zaščito za obraz, zaščito za ušesa ali zaščitna očala. Če je primerno, nosite masko proti prahu, zaščito za ušesa, rokavice in predpasnik, ki zmorejo zaustaviti majhne abrazivne delce obdelovanega predmeta.**

Zaščitna očala morajo biti sposobna zadržati leteče delce, ki nastanejo pri različnih delih.

Maska za zaščito pred prahom ali respirator mora filtrirati delce, ki nastajajo med delom.

Predolga izpostavljenost hrupu lahko povzroči poškodbo/izgubo sluha.

- ♦ **Med uporabo orodja naj bodo vsi prisotni dovolj daleč od delovnega območja. Ljudje, ki vstopajo v delovno območje orodja, morajo obvezno nositi osebno zaščitno opremo.** Delci obdelovanega telesa ali polomljenega nastavka lahko odletijo proč in povzročijo poškodbe tudi izven neposrednega delovnega območja.
- ♦ **Ko opravljate taka dela, kjer se lahko nastavek z rezilom dotakne skrite napeljave ali lastnega napajalnega kabla, električno orodje vedno držite za izolirano površino.** Če prerežete žico pod napetostjo, bodo pod napetostjo tudi kovinski deli električnega orodja, to pa lahko povzroči električni udar.
- ♦ **Priključni kabel orodja napeljite proč od vrtljivih delov orodja.** Če izgubite nadzor, lahko prerežete kabel oz. kabel se lahko ovije okoli roke in jo povleče v vrteči se nastavek.
- ♦ **Nikoli ne položite električnega orodja na tla, če se vrtenje nastavka ni popolnoma zaustavilo.** Vrteči se nastavek lahko zgrabi odlagalno površino in vam iztrga električno orodje iz nadzora.
- ♦ **Nikoli ne zaženite električnega orodja, dokler ga prenašate.** Vrteči se pripomoček lahko ob naključnem stiku z obleko zgrabi oblačilo in vas poškoduje po telesu.
- ♦ **Redno počistite zračne reže električnega orodja.** Ventilator električnega motorja bo nakopičil prah znotraj ohišja orodja. Prekomerna količina kovinskih opilkov lahko povzroči nevarnost električnega šoka.
- ♦ **Ne uporabljajte električnega orodja v bližini vnetljivih snovi.** Iskre lahko zanetijo te snovi.

- ♦ **Ne uporabljajte delovnih priborov, ki potrebujejo tekoča hladilna sredstva.**

Uporaba vode ali drugih hladilnih sredstev lahko povzroči smrt zaradi električnega udara.

Opomba: Zgornje opozorilo ne velja za električna orodja, ki so specifično zasnovana za uporabo s tekočinskim sistemom.

Povratni sunek in z njim povezana opozorila

Nasprotni udarec ali povratni sunek je nenadna reakcija ob stisnjenem kolutu, podložnem disku, krtači ali pri drugem nastavku. V primeru, da se vrteči pripomoček uklešči ali poškoduje, bo povzročilo hitro zaustavitev vrtečega se pripomočka, kar bo vodilo do sprostitve energije orodja v obliki povratnega udarca.

Na primer, če se brusilni kolut zatakne ob obdelovani del, lahko rob koluta, ki se nahaja na točki stiska, prodre v površino materiala in povzroči povratni udarec ali zdrs koluta nazaj. Kolut lahko glede na smer gibanja v trenutku, ko se zagodzi, skoči proti ali stran od uporabnika. Pod takimi pogoji se lahko brusilni kolut tudi odlomi.

Nasprotni udarec je posledica napačne uporabe orodja in/ali nepravilnega procesa obdelave, temu pa se lahko izognete, če upoštevate spodaj navedena opozorila.

- ♦ **Električno orodje držite čvrsto, telo pa mora biti v takšnem položaju, da lahko obvlada silo povratnega udarca. Vedno uporabljajte stranski ročaj, če je priložen, za maksimalni nadzor nad povratnim udarcem in reakcijskim navorom ob zagonu orodja.** Uporabnik lahko z upoštevanjem ustreznih varnostnih ukrepov nadzira reakcijske sile navora in povratnega udarca.
- ♦ **Nikoli ne približujte vaše roke v bližino vrtečega se nastavka.** Nastavek lahko udari nazaj v vašo roko.
- ♦ **Nikoli ne stojte v smeri povratnega udarca orodja.** Povratni udarec bo potisnil orodje v nasprotno smer vrtenja koluta.
- ♦ **Bodite še posebej pozorni pri obdelovanju vogalov, ostrih robov, itd. Izogibajte se poskakovanju ali blokiranju vrtečih se nastavkov.** Vogali, ostri robovi in poskakovanje lahko poškodujejo vrteči pripomoček in povzročijo izgubo nadzora ali nasprotni udarec.
- ♦ **Z orodjem ne uporabljajte rezil verižne žage za rezanje lesa ali zobate žage.** Taki koluti

povzročajo stalne nasprotno udarce in izgubo nadzora.

Posebni varnostni napotki za brušenje in abrazivno rezanje:

- ◆ **Uporabljajte le kolute, ki so priporočeni za uporabo za vaš model električnega orodja in ščitnike, ki ustrezajo izbranim kolutom.** Kolotov, ki niso namenjeni uporabi z električnim orodjem, ni mogoče primerno zaščititi, zato so nevarni.
- ◆ **Brusna površina sredinsko poglobljenih brusilnih kolotov mora biti nameščena pod površino zaščitnega roba.** Nepravilno montiran kolut, ki je nameščen preko površine zaščitnega roba, ne nudi ustrezne zaščite.
- ◆ **Ščit mora biti čvrsto pritrjen k električnemu orodju in nameščen tako, da zagotavlja maksimalno varnost. Kolut mora biti čim najmanj izpostavljen vidnemu polju upravljavca.**
Zaščita koluta pomaga zaščititi uporabnika pred polomljenimi delci koluta in morebitnim dotikom koluta, oz. pred iskrami, ki lahko vnamejo obleko.
- ◆ **Koluti morajo biti uporabljeni za priporočljive delovne operacije. Npr.: ne brusite z delom koluta, ki je namenjen rezanju.** Rezalni koluti so namenjeni odstranjevanje srha; stranske sile, ki bi delovale na te kolute, lahko povzročijo, da se koluti zlomijo (razletijo).
- ◆ **Vedno uporabljajte brezhibne prirobnice za kolute, ki so pravilne oblike in velikosti za izbran kolut.** Pravilno izbrana prirobnica bo pravilno pritrjevala kolut, s tem pa se zmanjšuje možnost razpada koluta. Prirobnice za rezalne kolute so lahko drugačne od prirobnic za brusilne kolute.
- ◆ **Ne uporabljajte obrabljene kolute, ki so bili predhodno uporabljeni na večjih orodjih.** Kolut, namenjen za večja električna orodja, ni primeren za večje hitrosti manjših električnih orodij in lahko počí.

Dodatni varnostni napotki za specifične postopke abrazivnega brušenja

- ◆ **Ne "blokirate" rezalnega koluta in ne izvajajte preveč pritiska na orodje. Ne izvajajte preglobokih rezov.** Prekomerna obremenitev koluta poveča občutljivost za zvijanje ali upogibanje koluta v rezu in možnost povratnega udarca ter zloma koluta.
- ◆ **Ne stojte tik ob kolutu ali neposredno za vrtečim se kolutom.** Ko se med delovanjem

kolut odmika stran od vašega telesa, lahko morebitni povratni udarec usmeri in vrže vrteči se kolut in orodje naravnost v vas.

- ◆ **Med upogibanjem koluta ali če se odločite, da boste prekinili z rezanjem, izključite električno orodje in počakajte, da se vrtenje koluta popolnoma zaustavi. Nikoli ne poskušajte odstraniti koluta iz zarez, medtem ko se kolut vrti; to lahko povzroči povratni udarec orodja.** Preverite in ustrezno ukrepajte ter odstranite vzrok upogibanja/ zagozdenja koluta.
- ◆ **Ne poskušajte nadaljevati rezanje s kolutom v rezu.** Kolut naj najprej doseže polno hitrost, šele potem ponovno vstopite v rez. Če boste poskušali vključiti orodje s kolutom v rezu, se kolut lahko upogne, odskoči iz reza ali zagozdi in povzroči povratni udarec.
- ◆ **Podprite ploščo ali predmet večje velikosti, da zmanjšate nevarnost blokade koluta v rezu in posledično povratni udarec.** Večji predmeti se običajno upognejo pod vplivom lastne teže. Podpornike morate podložiti pod obdelovanec blizu linije reza in blizu roba obdelovanca na obeh straneh koluta.
- ◆ **Bodite posebej pozorni med nanašanjem zarez v stene ali druge nepoznane konstrukcije.** Potop koluta lahko preseka plinske ali vodovodne cevi, električno napeljavo ali druge predmete, ki lahko povzročijo povratni udarec.

Varnostna opozorila, ki so specifična za brušenje z brusnim papirjem

- ◆ **Ne uporabljajte prevelikih brusnih papirjev. Pri izbiri brusnega papirja sledite priporočilom proizvajalca.** Brusilni papir, ki močno sega preko brusilne podloge, vas lahko poreže, obenem pa lahko povzroči zatikanje, poškodbe koluta ali povratni udarec.

Varnostna opozorila, ki so specifična za poliranje

- ◆ **Ne dovolite, da se raztrgani kosi polirnega materiala ali prosto viseče vrvice vrtijo z osjo orodja. Odstranite ali odrežite vse prosto viseče konce vrvic.** Zrahljane ali vrteče se vrvice se lahko ovijejo okoli vaših prstov ali se zataknejo za obdelovanec.

Varnost drugih ljudi

- ◆ Ta naprava ni namenjena uporabi s strani oseb (vključno z otroci), z omejenimi fizičnimi, ali umskimi sposobnostmi, ali pomanjkanjem

izkušenj ali znanja, razen če so pod nadzorom ali so prejeli navodila o uporabi naprave s strani osebe, odgovorne za njihovo varnost.

- ♦ Otroci morajo biti nadzorovani, da se z napravo ne igrajo.

Ostale nevarnosti.

Pri uporabi orodja se lahko pojavijo dodatne nevarnosti, ki niso vključene v navedena opozorila. Te nevarnosti so lahko posledica nepravilne uporabe, dolgotrajne uporabe ipd.

Kljub uporabi ustreznih varnostnih ukrepov in varnostnih naprav se določenim nevarnostim ni mogoče izogniti. Mednje spadajo:

- ♦ Poškodbe zaradi stika vrtljivih/premičnih delov.
- ♦ Poškodbe pri zamenjavi delov, rezil in nastavkov.
- ♦ Poškodbe zaradi dolgotrajne uporabe orodja. Če delate z orodjem daljše časovne obdobje, poskrbite za redne odmore.
- ♦ Okvara sluha.
- ♦ Nevarnost za zdravje zaradi vdihavanja prahu, ki nastaja pri uporabi orodja (na primer:- delo z lesom, posebej hrastovim, bukovim in s stiskalnicami.)

Vibracije

Deklarirane vrednosti emisij vibracij, ki so navedene v tehničnih podatkih in v deklaraciji o skladnosti, so bile izmerjene v skladu s standardno preizkusno metodo, ki jo predpisuje EN50636, in jih lahko uporabljate za medsebojno primerjavo orodij. Deklarirana vrednost vibracij se lahko uporablja kot predhodna ocena izpostavitve.

Opozorilo! Vibracijska vrednost se med dejansko uporabo orodja lahko razlikuje od navedene, odvisno od uporabe orodja. Nivo vibracij se lahko zviša nad deklarirano vrednostjo.

Pri oceni izpostavljenosti vibracijam za določitev varnostnih ukrepov, ki jih zahteva 2002/44/ES za zaščito oseb, ki pri delu redno uporabljajo električna orodja, mora ocena izpostavljenosti upoštevati dejanske pogoje uporabe in način uporabe orodja, vključno z upoštevanjem vseh elementov delovnega cikla, kot je čas, ko je orodje izključeno, in čas, ko je vključeno brez delovanja.

Oznake na orodju

Poleg datumske kode so na orodju tudi naslednji piktogrami:



Opozorilo! Da bi se izognili morebitnim poškodbam je potrebno natančno prebrati navodila.



Med delom s tem orodjem nosite zaščitna očala.



Med delom s tem orodjem nosite zaščito za sluh.

Električna varnost



To orodje je dvojno izolirano in zato ni potrebna nikakršna ozemljitev. Vedno preverite, da omrežna napetost ustreza vrednosti, ki je podana na nazivni ploščici.

- ♦ Če se priključni kabel poškoduje, ga lahko zamenja le proizvajalec, pooblaščen serviser podjetja BLACK+DECKER, da se izognete potencialnim nevarnostim.

Sestavni deli

To orodje vsebuje nekatere ali vse naštetih sestavne dele.

1. Stikalo za vklop/izklop
2. Stranski ročaj
3. Zaklep vretena
4. Ščitnik

Sestavljanje naprave

Opozorilo! Pred montažo zagotovite, da je orodje izklopljeno in izključeno iz električnega omrežja.

Namestitvev in odstranitev ščitnika (sl. A, B)

Montaža

- ♦ Položite orodje na mizo, tako da je vreteno (5) obrnjeno navzgor.
- ♦ Vzmetno podložko (6) namestite preko vretena in jo namestite na ramo (7).
- ♦ Postavite ščitnik (4) na orodje, kot kaže ilustracija.
- ♦ Postavite prirobnico (8) preko vretena s štrlečimi podaljški obrnjenimi proti ščitniku. Luknje v prirobnici morajo biti poravnane z luknjami za vijake.
- ♦ Pritrdite prirobnico z vijaki (9). Vijaki morajo biti do konca priviti, ščitnik pa se mora neovirano vrteti.

Demontaža

- ♦ S pomočjo izvijača odvijte vijake (9).
- ♦ Odstranite prirobnico (8), ščitnik (4) in vzmetno podložko (6). Te dele skrbno shranite.

Opozorilo! Nikoli ne uporabite orodja brez ščita.

Montaža stranskega ročaja

- ♦ Privijte stranski ročaj (2) v eno od montažnih lukenj na orodju.

Opozorilo! Vedno uporabljajte stranski ročaj.

Namestitev in odstranitev brusilnih, rezalnih kolutov ali brusilnih podlog (sl. C - E)

Vedno uporabljajte pravilno vrsto koluta glede na naravo vašega dela.

Vedno uporabljajte kolute s pravilnim premerom in velikostjo vrtnice (glejte tehnične podatke).

Montaža

- ◆ Montirajte ščitnik, kot je opisano zgoraj.
- ◆ Namestite notranjo prirobnico (10) na vreteno (5), kot je prikazano na ilustraciji (sl. C). Prirobnica mora biti pravilno nameščena na ploskih straneh vretena.
- ◆ Namestite kolut (11) na vreteno (5), kot je prikazano na ilustraciji (sl. C). Če ima kolut privzdignjeno sredino (12), mora biti privzdignjena sredina usmerjena proti notranji prirobnici.
- ◆ Kolut mora biti pravilno nameščen na notranji prirobnici.
- ◆ Postavite zunanjo prirobnico (13) na vreteno. Če montirate brusilni kolut, mora biti privzdignjena sredina na zunanji prirobnici obrnjena proti kolutu (A v sliki D). Če montirate rezalni kolut, mora biti privzdignjena sredina na zunanji prirobnici obrnjena stran od koluta (B v sliki D).
- ◆ Pritisnite na zaporo vretena (3) in privijte zunanjo prirobnico s pomočjo ključa z dvema zatičema (14) (sl. E).

Demontaža

- ◆ Pritisnite na zaporo vretena (3) in odvijte zunanjo prirobnico (13) s pomočjo ključa z dvema zatičema (14) (sl. E).
- ◆ Odstranite zunanjo prirobnico (13) in kolut (11).

Namestitev in odstranitev podložnih blazinic (sl. E in F)

Za brušenje je potrebna podložna blazinica. Podložni disk je kot pripomoček na voljo pri vašem prodajalcu BLACK+DECKER.

Montaža

- ◆ Namestite notranjo prirobnico (10) na vreteno (5), kot je prikazano na ilustraciji (sl. F). Prirobnica mora biti pravilno nameščena na ploskih straneh vretena.
- ◆ Postavite podložno blazinico (15) na vreteno.
- ◆ Postavite brusilni kolut (16) na podložno blazinico.

- ◆ Postavite zunanjo prirobnico (13) na vreteno s privzdignjeno sredino obrnjeno stran od koluta.
- ◆ Pritisnite na zaporo vretena (3) in privijte zunanjo prirobnico s pomočjo ključa z dvema zatičema (14) (sl. E). Zunanja prirobnica mora biti pravilno nameščena in kolut mora biti trdno pritrjen.

Demontaža

- ◆ Pritisnite na zaporo vretena (3) in odvijte zunanjo prirobnico (13) s pomočjo ključa z dvema zatičema (14) (sl. E).
- ◆ Odstranite zunanjo prirobnico (13), brusilni kolut (16) in podložno blazinico (15).

Montaža in demontaža plošč z ojačanim izbočenim središčem in ščetk

Plošče z ojačanim izbočenim središčem in ščetke montirajte neposredno na pogonsko vreteno M14 (5).

Previdno! Da omejite nevarnost poškodb orodja, se med uporabo orodja kolut ali ščetka ne sme dotikati ščitnika. V nasprotnem primeru lahko privede do nevidnih poškodb nastavka, kar lahko povzroči, da se žični delčki koluta ali ščetke odlomijo in odpadejo.

Montaža

- ◆ Z roko pritrdite ploščo z ojačanim izbočenim središčem ali ščetko na vreteno (5).
- ◆ Pritisnite zaporo vretena (3) in jo pustite pritisnjeno, medtem ko privijate pesto plošče ali ščetko s ključem.

Demontaža

- ◆ Pritisnite zaporo vretena (3) in jo pustite pritisnjeno, medtem ko odvijate pesto plošče ali ščetko s ključem.
- ◆ Odstranite ploščo ali ščetko z vretena (5).

Uporaba

Opozorilo! Orodje naj deluje s svojim lastnim tempom. Ne preobremenjujte orodja.

- ◆ Previdno napeljite napajalni kabel, da ga ne boste prerezali.
- ◆ Bodite pripravljeni na izbruh isker, ko se brusilni ali rezalni kot dotakneta obdelovanca.
- ◆ Vedno postavite orodje, tako da ščitnik omogoča optimalno zaščito pred brusilnim ali rezalnim kolutom.

Vklop in izklop

- ◆ Za vklop orodja potisnite stikalo za vklop/izklop (1) naprej. Upoštevajte, da bo orodje delovalo, ko sprostite stikalo.

- ◆ Za izklop orodja pritisnite na zadnji del stikala za vklop/izklop.

Opozorilo! Orodja ne izključujte med obremenitvijo/delovanjem.

Funkcija mehkega zagona

Funkcija mehkega zagona omogoča počasno naraščanje hitrosti, kar preprečuje začetni sunek ob vklopu orodja. Ta funkcija je še posebej koristna pri delu v zelo omejenem prostoru.

Prekinitiv napetosti

Funkcija prekinitve napetosti onemogoča ponovni vklop brusilnika v primerih izpada električne energije; za ponovni vklop orodja je potreben pritisk vklopnega stikala.

Nasveti za optimalno uporabo

- ◆ Orodje trdno držite z eno roko, ovito okoli stranskega ročaja, in z drugo okoli glavnega ročaja.

Površinsko brušenje z brusilnimi koluti

- ◆ Omogočite orodju, da doseže najvišje vrtljaje, preden se z nastavkom dotaknete obdelovanca.
- ◆ Orodja ne pritiskajte premočno na obdelovanca in mu tako omogočite, da deluje pri visokih vrtljajih. Brušenje je najbolj učinkovito, ko orodje deluje pri visokih vrtljajih.
- ◆ Med delovanjem ohranjajte kot med obdelovancem in orodjem od 20° do 30°.
- ◆ Med delovanjem ves čas pomikajte orodje naprej in nazaj, da omogočite enakomerno obdelavo delovne površine.
- ◆ Orodje pred izklopom dvignite od delovne površine. Preden položite orodje na tla počakajte, da se vrtenje orodja popolnoma zaustavi.

Brušenje robov z brusilnimi koluti

Koluti, ki se uporabljajo za rezanje ali brušenje robov se lahko razletijo ali povzročijo povratni udarec, če se med rezanjem ali globokim brušenjem zvijejo ali upognejo. Nevarnost hudih telesnih poškodb lahko zmanjšate, če omejite uporabo teh kolutov s standardnim tipom 27 in omejite globinsko rezanje in zarezovanje (globina reza mora biti manjša od 1/2 palca [13mm]). Odprta stran ščitnika mora biti usmerjena proč od upravljavca. Za globoko rezanje z rezalnim kolutom tipa 1, uporabljajte zaprt ščitnik tipa 1.

- ◆ Omogočite orodju, da doseže najvišje vrtljaje, preden se z nastavkom dotaknete obdelovanca.
- ◆ Orodja ne pritiskajte premočno na obdelovanca in mu tako omogočite, da deluje pri visokih vrtljajih. Brušenje je najbolj učinkovito, ko orodje deluje pri visokih vrtljajih.
- ◆ Položaj upravljavca mora biti takšen, da je spodnji odprti del koluta obrnjen proč od delov telesa.
- ◆ Pri rezanju je pomembno, da po prvi zarezi koluta v obdelovanca ne spreminjate kota orodja. Če spremenite kot orodja, se bo kolut upognil/zvil kar lahko privede do tega, da se kolut razleti na več koščkov. Koluti za brušenje robov niso zasnovani za stranske pritiske, ki jih povzročajo upogibanje/zvijanje.
- ◆ Pred izklopom orodja, ga dvignite in odstranite od delovne površine. Preden položite orodje na tla počakajte, da se vrtenje orodja popolnoma zaustavi.

Ne uporabljajte kolutov, ki so namenjeni brušenju/rezanju za brušenje ravnih površin, saj koluti niso zasnovani za stranske pritiske, ki jih povzroča brušenje ploskih površin. Neupoštevanje tega dejstva lahko privede do telesnih poškodb.

Poliranje z brusilnimi podlogami

- ◆ Omogočite orodju, da doseže najvišje vrtljaje, preden se z nastavkom dotaknete obdelovanca.
- ◆ Orodja ne pritiskajte premočno na obdelovanca in mu tako omogočite, da deluje pri visokih vrtljajih. Poliranje je najbolj učinkovito, ko orodje deluje pri visokih vrtljajih.
- ◆ Med delovanjem ohranjajte kot med obdelovancem in orodjem od 5° do 10°.
- ◆ Med delovanjem ves čas pomikajte orodje naprej in nazaj, da omogočite enakomerno obdelavo delovne površine.
- ◆ Orodje pred izklopom dvignite od delovne površine. Preden položite orodje na tla počakajte, da se vrtenje orodja popolnoma zaustavi.

Uporaba podložnih blazinic

Izberite ustrezni brusilni kolut za vaše opravilo. Brusilni koluti se med seboj razlikujejo glede na velikost zrn. Večja oz. bolj groba zrna material odstranijo hitreje, površina obdelovanca pa je grobo obdelana.

Manjša oz. bolj fina zrna material odstranijo počasneje, površina obdelovanca pa postane gladka.

Brušenje začnite z brusilnimi koluti z večjo velikostjo zrn, da odstranite material hitreje. Postopek nadaljujte z brusilnimi koluti s srednjo velikostjo zrn in dokončajte z brusilnimi koluti z manjšo velikostjo zrn, da postane površina obdelovanca gladka.

- ◆ Grobo brušenje 16 - 30 zrnatost
- ◆ Srednje grobo 36 - 80 zrnatost
- ◆ Fino brušenje 100 - 120 zrnatost
- ◆ Zelo fino 150 - 180 zrnatost
- ◆ Omogočite orodju, da doseže najvišje vrtljaje, preden se z nastavkom dotaknete obdelovanca.
- ◆ Orodja ne pritiskajte premočno na obdelovanca in mu tako omogočite, da deluje pri visokih vrtljajih. Poliranje je najbolj učinkovito, ko orodje deluje pri visokih vrtljajih.
- ◆ Med delovanjem ohranjajte kot med obdelovancem in orodjem od 5° do 15°. Brusilni kolut se mora nahajati približno eden palec (25 mm) proč od delovne površine.
- ◆ Orodje pomikajte z enakomerno hitrostjo in naravnost, da preprečite pregrevanje obdelovanca in sledi vrtinčenja. Če med brušenjem ne pomikate orodja po delovni površini ali če ga pomikate v krožni obliki, lahko kot posledica tega privede do zažganih oznak ali oznak v obliki vrtincev na delovni površini.
- ◆ Orodje pred izklopom dvignite od delovne površine. Preden položite orodje na tla počakajte, da se vrtenje orodja popolnoma zaustavi.

Varnostni ukrepi pri brušenju barve

- ◆ Brušenje barve s primesjo svınca NI PRIPOROČENO, ker je težko nadzorovati kontaminiran prah. Največja nevarnost zastrupitve s svincem grozi otrokom in nosečnicam.
- ◆ Ker je težko brez kemične analize določiti, ali barva vsebuje svinec, priporočamo naslednje varnostne ukrepe pri brušenju katerekoli barve:

Osebnostna varnost

- ◆ Prepovedan je vstop nosečim ženskam ali otrokom v delovno območje, kjer se izvaja odstranjevanje barve, dokler ni delovno območje popolnoma čisto.
- ◆ Ostalo osebje, ki želi vstopiti v takšno delovno območje mora nositi masko za prah ali respirator. Filter je potrebno zamenjati vsak dan ali vedno, ko uporabnik opaža težave pri dihanju.

Opomba: Primerne so le maske, ki so zasnovane za uporabo v okolju, kjer je prisoten barvni prah ali dim na svinčeni osnovi. Navadne zaščitne maske ne nudijo ustrezne zaščite. Posvetujte se z vašim lokalnim trgovcem glede ustrezne zaščite dihal.

- ◆ Na delovnem območju je **PREPOVEDANO UŽIVANJE HRANE, PIJAČE ALI KAJENJE**. Tako boste onemogočili vnos strupenih barvnih delcev v telo. Delavci se morajo umiti in očistiti **PRED** jedjo, pitjem ali kajenjem. Hrane, pijače in cigaret/tobaka ne smete puščati na delovnem območju, kjer bi lahko nanje sedel prah.

Varovanje okolja

- ◆ Odstranjevanje barve se lotite na takšen način, ki bo zmanjšal ustvarjanje/dvigovanje prahu.
- ◆ Področja, s katerih odstranjujete barvo, morate zaščititi s plastično folijo debeline 4 mm.
- ◆ Brušenje izvajajte na način, ki preprečuje širjenje prahu izven delovnega območja.

Čiščenje in ravnanje z odpadki

- ◆ Vse površine v delovnem območju, kjer poteka odstranjevanje barve morajo biti dnevno temeljito posesane z vakuumskim sesalnikom in počiščene. Vrečke v vakuumske sesalniku morate menjavati pogosto.
- ◆ Plastična oblačila za enkratno uporabo morate pobrati in jih odstraniti skupaj s prahom in ostružki. Vložiti jih je treba v zatesnjene vreče za odpadke in vreče, podobno kot druge odpadke, predati podjetju za odvoz odpadkov. Med čiščenjem otroci in nosečnice ne smejo vstopati na delovno območje.
- ◆ Pred ponovno uporabo je treba vse igrače, pralno pohištvo in ostale predmete, ki jih uporabljajo otroci, temeljito oprati.

Uporaba rezilnih kolutov

Ne uporabljajte kolutov, ki so namenjeni brušenju/rezanju za brušenje ravnih površin, saj koluti niso zasnovani za stranske pritiske, ki jih povzročajo brušenje ploskih površin. Neupoštevanje tega dejstva lahko privede do telesnih poškodb.

- ◆ Omogočite orodju, da doseže najvišje vrtljaje, preden se z nastavkom dotaknete obdelovanca.
- ◆ Orodja ne pritiskajte premočno na obdelovanca in mu tako omogočite, da deluje pri visokih vrtljajih. Rezanje je najbolj učinkovito, ko orodje deluje pri visokih vrtljajih.
- ◆ Pri rezanju je pomembno, da po prvi zarezi koluta v obdelovanca ne spreminjate kota orodja. Če spremenite kot orodja, se bo kolut upognil/zvil kar lahko privede do tega, da se

- ♦ kolut razleti na več koščkov.
- ♦ Orodje pred izklopom dvignite od delovne površine. Preden položite orodje na tla počakajte, da se vrtenje orodja popolnoma zaustavi.

Vzdrževanje

Vaša BLACK+DECKER baterijska ali električna naprava/orodje je zasnovano tako, da deluje dolgo brez posebnega vzdrževanja. Dolgoročno zadovoljivo delovanje je odvisno od pravilne nege in rednega čiščenja orodja.

Opozorilo! Pred postopkom vzdrževanja vrvičnih/brezvrvičnih električnih orodij:

- ♦ Izključite orodje in izvlecite priključni kabel iz električnega omrežja.
- ♦ Ali izključite in odstranite baterijo iz naprave/orodja, če ima naprava/orodje vložen ločen baterijski vložek.
- ♦ Ali do konca izpraznite baterijo, če je sestavni del orodja, nato orodje izključite.
- ♦ Pred čiščenjem izklopite polnilnik iz električnega omrežja. Polnilnik razen rednega čiščenja ne potrebuje nobenega vzdrževanja.
- ♦ Redno čistite zračne odprtine/reže v orodju/polnilniku s pomočjo mehke ščetke ali suhe krpe.
- ♦ Redno čistite ohišje motorja z vlažno krpo. Ne uporabljajte jedkih ali kemičnih čistil.
- ♦ V rednih časovnih presledkih odprite vpenjalo in z njo potrkajte po trdi podlagi, da odstranite prah iz njene notranjosti (če je vgrajena).

Zamenjava vtiča priključnega kabla (samo Velika Britanija in Irska)

Če je potrebno namestiti vtič, storite naslednje:

- ♦ Stari vtič odložite na varen in okolju prijazen način.
- ♦ Priključite rjavi vodnik na sponko napetostnega voda novega vtiča.
- ♦ Priključite modri vodnik na sponko nevtralnega voda.

Opozorilo! Na ozemljitveni terminal ne priključujte nobene žice. Upoštevajte napotke za namestitvev vtičavev ustrezne kakovosti. Priporočena varovalka: 13 A.

Skrb za okolje



Odlagajte ločeno od navadnih komunalnih odpadkov. Orodja in baterij, ki so označeni s tem simbolom ne odstranjujte skupaj z ostalimi gospodinjstskimi odpadki.

Orodje in baterija vsebuje materiale, ki jih je mogoče znova uporabiti ali reciklirati; s predelavo

rabljenih proizvodov bomo zmanjšali potrebo po novih proizvodih. Izdelek in baterijo reciklirajte skladno z lokalnimi predpisi, ki predpisujejo odlaganje odpadkov in odpadno električno in elektronsko opremo.

Tehnični podatki

		KG115 (Tip 1)
Priključna napetost	V (izmenična napetost)	230
Vhodna moč	W	750
Hitrost delovanja brez obremenitve	min ⁻¹	11.000
Vrtina koluta	mm	22
Maksimalna debelina koluta		
brusilni koluti	mm	6
rezalni koluti	mm	3,5
Velikost vretena		M14
Teža	kg	2,1

L_{PA} (zvočni tlak) 91 dB(A), negotovost (K) 3 dB(A)
L_{WA} (moč zvoka) 102 dB(A), odstopanje (K) 3 dB(A)
Skupne vibracijske vrednosti (triosni vektorski seštevek) določene v skladu z EN60745:
Površinsko brušenje (a _{n,SG}) 7,0 m/s ² , odstopanje (K) 1,5 m/s ²
Rezanje (a _n) 2,5 m/s ² , odstopanje (K) 1,5 m/s ²

Previdno! Vrednosti emisij vibracij pri drugih delovnih postopkih, kot so rezanje lahko odstopajo.

ES-izjava o skladnosti

DIREKTIVA O STROJIH



Kotni brusilnik - KG115

Black & Decker izjavlja, da so izdelki, opisani pod "tehničnimi podatki" v skladu z: 2006/42/ES, EN60745-1, EN60745-2-3:2011 +A12:2014

Ti izdelki so v skladu tudi z direktivo 2014/30/EU in 2011/65/EU. Za več informacij se povežite z Black & Deckerjem na spodnjih naslovih, ali glejte zadnjo stran navodil.

Podpisani je odgovoren za sestavo tehnične dokumentacije in daje to izjavo v imenu Black & Deckerja.



R. Laverick
Direktor inženiringa
Black & Decker Europe,
210 Bath Road, Slough,
Berkshire, SL1 3YD,
Velika Britanija
15. 10. 2015

Garancija

Black & Decker na temelju svojega zaupanja v kakovost svojih izdelkov ponuja 24 mesečno garancijo, ki velja od dneva nakupa. Ta garancija je dodatek in v nobenem primeru ne vpliva na vaše zakonjene pravice. Garancija je veljavna znotraj ozemlja držav članic EU in na evropskem trgovinskem območju.

Za garancijski zahtevek boste morali skladno s pravili in pogoji poslovanja podjetja Black & Decker prodajalcu ali pooblaščenemu serviserju predložiti dokazilo o nakupu orodja.

Pravila in pogoje 2-letne garancije podjetja Black & Decker in lokacijo najbližjega pooblaščenega serviserja lahko najdete na spletni strani www.2helpU.com, ali stopite v stik z najbližjo trgovino Black & Decker; naslovi trgovin so navedeni v tem priročniku.

Prosimo, obiščite našo spletno stran www.blackanddecker.co.uk in registrirajte svoj novi Black & Deckerjev izdelek, da boste ostali seznanjeni o naših novih izdelkih in posebnih ponudbah.

Namjena

Ova kutna brusilica BLACK+DECKER KG115 predviđena je za brušenje i rezanje metala i zidova pomoću odgovarajuće vrste diska za rezanje ili brušenje. Ovaj je alat namijenjen samo za neprofesionalnu upotrebu.

Sigurnosne upute

Opća sigurnosna upozorenja za električne alate



Upozorenje! Pročitajte sva sigurnosna upozorenja i upute. Nepoštivanje upozorenja i uputa navedenih u nastavku može rezultirati strujnim udarom, požarom i/ili ozbiljnim ozljedama.

Upozorenja i upute čuvajte za buduće potrebe Izraz "električni alat" u upozorenjima odnosi se na električni alat napajan iz strujne utičnice (sa žicom) ili električni alat napajan baterijom (bez žice).

1. Sigurnost u radnom području

- a. **Radno područje održavajte čistim i dobro osvijetljenim.** Zakrčeni ili mračni prostori prizivaju nezgode.
- b. **S električnim alatima nemojte raditi u eksplozivnom okruženju, kao što je blizina zapaljivih tekućina, plinova ili prašine.** Električni alati stvaraju iskre koje mogu zapaliti prašinu ili pare.
- c. **Prilikom rada s električnim alatom držite podalje promatrače i djecu.** Zbog odvratanja pozornosti mogli biste izgubiti nadzor nad uređajem.

2. Zaštita od električne struje

- a. **Utičkači električnih alata moraju odgovarati utičnicama. Nikad i ni na koji način ne prepravljajte utikač.** Nemojte rabiti prilagodne utikače s uzemljenim električnim alatima. Neizmijenjeni utikači i odgovarajuće utičnice smanjit će rizik od strujnog udara.
- b. **Izbjegavajte fizički kontakt s uzemljenim površinama poput cijevi, radijatora, metalnih okvira i hladnjaka.** Ako je tijelo uzemljeno, rizik od strujnog udara je povećan.
- c. **Električne alate ne izlažite kiši ni vlazi.** Prodiranje vode u električni alat povećat će rizik od strujnog udara.
- d. **Kabel ne upotrebljavajte za nepredviđene namjene. Kabel nikad ne upotrebljavajte za nošenje, povlačenje ili odvajanje utikača električnog alata iz električne utičnice.** Kabel držite podalje od izvora topline, ulja

i oštiri ili pokretni dijelova. Oštećeni ili zapleteni kabel povećat će rizik od strujnog udara.

- e. **Prilikom rada s električnim alatom na otvorenom prostoru upotrijebite produžni kabel koji je za to predviđen.** Upotreba kabela prikladnog za otvorene prostore smanjuje rizik od strujnog udara.
 - f. **Ako nije moguće izbjeći korištenje električnog alata u vlažnim uvjetima, upotrijebite napajanje s diferencijalnom sklopkom za zaštitu od neispravnosti uzemljenja (RCD).** Upotreba sklopke na diferencijalnu struju (RCD) smanjuje rizik od strujnog udara.
- ### 3. Osobna sigurnost
- a. **Prilikom rada s električnim alatom budite oprezni, usredotočeni na rad i primjenjujte zdravorazumski pristup. Ne koristite električni alat ako ste umorni ili pod utjecajem droga, alkohola ili lijekova.** Trenutak nepažnje tijekom rada s električnim alatom može dovesti do ozbiljnih ozljeda.
 - b. **Rabite opremu za osobnu zaštitu. Uvijek koristite zaštitu za oči.** Upotreba zaštitne opreme poput maske protiv prašine, sigurnosnih cipela protiv klizanja, čvrste kape ili zaštite sluha u odgovarajućim uvjetima smanjit će rizik od tjelesnih ozljeda.
 - c. **Spriječite nenamjerno uključivanje. Prije priključivanja u električnu mrežu ili umetanja baterije, kao i prije uzimanja ili nošenja alata, provjerite je li prekidač u isključenom položaju.** Nošenje električnog alata tako da je prst na prekidaču ili priključivanje električnog alata kojemu je prekidač uključen dovodi do nezgoda.
 - d. **Prije nego što uključite uređaj, uklonite s njega sve ključeve i alate za podešavanje.** Ostavljanje ključa na rotirajućem dijelu električnog alata može dovesti do ozljede.
 - e. **Ne posežite predaleko. Pazite na ravnotežu i zauzmite stabilan položaj.** To omogućuje bolji nadzor nad električnim alatom u neočekivanim situacijama.
 - f. **Nosite prikladnu odjeću. Ne nosite široku odjeću ili nakit. Kosu, odjeću i rukavice uvijek držite podalje od pokretnih dijelova.** Pokretni dijelovi mogu zahvatiti labavo obučenu odjeću, nakit ili dugu kosu.
 - g. **Ako postoji mogućnost priključivanja uređaja za usisavanje i prikupljanje prašine, osigurajte njihovo pravilno povezivanje**

i upotrebu. Upotreba uređaja za prikupljanje prašine može smanjiti opasnosti vezane uz prašinu.

4. Upotreba i čuvanje električnih alata

- a. **Električni alat nemojte forsirati. Upotrijebite odgovarajući električni alat za posao koji obavljate.** Prikladan električni alat bolje će i sigurnije obaviti posao brzinom za koju je predviđen.
- b. **Ne upotrebljavajte električni alat ako se prekidač ne može prebaciti u isključeni ili uključeni položaj.** Svaki električni alat kojim se ne može upravljati pomoću prekidača predstavlja opasnost i potrebno ga je popraviti.
- c. **Prije podešavanja, zamjene pribora ili pohranjivanja električnog alata isključite utikač iz utičnice ili odvojite akumulatorsku bateriju.** Ove sigurnosne mjere smanjuju rizik od nehotičnog pokretanja električnog alata.
- d. **Električne alate koji se ne upotrebljavaju pohranite izvan dohvata djece i ne dopustite rad osobama koje nisu upoznate s ovim alatom ili ovim uputama.** Električni alati opasni su ako njima rade nestručni korisnici.
- e. **Električne alate treba održavati. Provjerite ima li kakvih otklona, savinutih ili napuklih dijelova ili bilo kakvih drugih stanja koja mogu utjecati na rad električnog alata. Ako je alat oštećen, popravite ga prije upotrebe.** Velik broj nezgoda uzrokovan je loše održanim električnim alatima.
- f. **Rezne dijelove alata održavajte oštroma i čistima.** Pravilno održavanje reznih alata i njihovih oštrica smanjuje mogućnost savijanja i olakšava upravljanje.
- g. **Električni alat, pribor, nastavke i sl. upotrebljavajte u skladu s ovim uputama te uzimajući u obzir radne uvjete i posao koji je potrebno obaviti.** Upotreba električnih alata za poslove za koje nije namijenjen može dovesti do opasnih situacija.

5. Servisiranje

- a. **Električne alate servisirajte kod kvalificiranog serviser a i upotrebom identičnih zamjenskih dijelova.** To omogućuje sigurnu uporabu alata.

Dodatna sigurnosna upozorenja za električne alate



Upozorenje! Dodatna sigurnosna upozorenja za brušenje, poliranje i abrazivno odrezivanje.

- ◆ **Ovaj električni alat namijenjen je za poslove grubog i finog brušenja, poliranja i odrezivanja. Proučite sva sigurnosna upozorenja, upute, ilustracije i specifikacije isporučene uz ovaj električni alat.** Nepoštivanje svih dolje opisanih uputa može rezultirati električnim udarom, požarom i/ili ozbiljnim ozljedama.
- ◆ **Primjena u svrhe za koje ovaj električni alat nije predviđen može dovesti do opasnosti i uzrokovati tjelesne ozljede.**
- ◆ **Ne koristite dodatni pribor koji proizvođač alata nije izričito predvidio i preporučio.** Iako bi se dodatni pribor mogao postaviti na vaš električni alat, to ne podrazumijeva sigurnu upotrebu.
- ◆ **Najmanja deklarirana brzina dodatnog pribora mora biti jednaka oznaci najveće brzine na električnom alatu.** Dodatni pribor koji se koristi pri brzinama koje su veće od njihove deklarirane brzine može se polomiti i raspasti.
- ◆ **Vanjski promjer i debljina dodatnog pribora mora biti unutar deklariranih kapaciteta vašeg električnog alata.** Dodatni pribor nepravilne veličine ne može se zadovoljavajuće zaštititi i kontrolirati.
- ◆ **Navoj pribora koji postavljate mora odgovarati navoju osovine brusilice. Za pribor koji se montira po prirubnicama provrt pribora mora odgovarati promjeru prirubnice.** Pribor koji ne odgovara ugradbenim elementima električnog alata neće biti u ravnoteži, pretjerano će vibrirati i može uzrokovati gubitak nadzora.
- ◆ **Ne koristite oštećeni pribor. Dodatni pribor pregledajte prije svake upotrebe radi mogućih oštećenja, kao što su krotine ili pukotine abrazivnih diskova, pukotine ili pretjerano habanje podloški. Ako električni alat ili dodatni pribor padne na tlo, provjerite radi mogućih oštećenja ili ugradite neoštećeni pribor. Nakon pregleda i postavljanja dodatnog pribora, sebe i druge osobe namjestite izvan ravnine vrtnje pribora i električni alat tijekom jedne minute pokrenite pri najvećoj brzini bez opterećenja.** Oštećeni dodatni pribor uobičajeno će se raspasti tijekom ove provjere.
- ◆ **Nosite osobnu zaštitnu opremu. Ovisno o primjeni koristite štitnik za lice ili zaštitne naočale. Po potrebi nosite masku protiv prašine, zaštitu za sluh, rukavice i radnu pregaču koja može zaustaviti manje fragmente abrazivnog ili radnog materijala.**

Zaštita za oči mora zaustavljati fragmente nastale u različitim načinima rada. Zaštitna maska protiv prašina mora filtrirati čestice nastale tijekom vašeg rada. Produljeno izlaganje zvuku velike jačine može izazvati oštećenje sluha.

- ◆ **Druge osobe udaljite iz radnog područja. Svaka osoba koja ulazi u radno područje mora nositi osobnu zaštitnu opremu.** Fragmenti radnog materijala ili dodatnog pribora mogu poletjeti i izazvati ozljede izvan samog područja rada.
- ◆ **Električni alat pridržavajte isključivo za izolirane rukohvate dok radite u područjima gdje bi pribor mogao doći u dodir sa skrivenim električnim vodovima ili kabelom alata.** U slučaju kontakta reznog pribora sa žicom pod naponom, taj se napon može prenijeti na metalne dijelove alata i uzrokovati strujni udar.
- ◆ **Kabel napajanja postavite podalje od rotirajućeg pribora.** Ako izgubite nadzor, kabel bi mogao biti prerezan ili zahvaćen, a vaša šaka ili ruka mogla bi biti uvučena u rotirajući pribor.
- ◆ **Električni alat ne odlažite dok se rotiranje pribora potpuno ne prekine.** Rotirajući pribor može zahvatiti površinu i "povući" električni alat, uslijed čega možete izgubiti kontrolu nad alatom.
- ◆ **Električni alat ne pokrećite dok ga nosite uz tijelo.** Slučajan dodir s rotirajućim priborom može uhvatiti vašu odjeću i alat povući na vaše tijelo.
- ◆ **Redovito čistite otvore za prozračivanje električnog alata.** Ventilator motora uvlači prašinu u kućište. Pretjerano nakupljanje metalne prašine može uzrokovati opasnost od električnog udara.
- ◆ **Električni alat ne upotrebljavajte u blizini zapaljivih materijala.** Iskrenje može zapaliti takve materijale.
- ◆ **Ne upotrebljavajte dodatni pribor koji zahtijeva tekuća rashladna sredstva.** Korištenje vode ili drugih tekućih rashladnih sredstava može rezultirati električnim udarom.

Napomena: Gornje upozorenje ne odnosi se na električne alate namjenski dizajnirane za upotrebu u tekućim sustavima.

Upozorenja o povratnom udaru

Povratni udar je iznenadna reakcija uslijed zaglavljivanja ili zahvaćanja rotirajućeg diska, podloške, četke ili bilo kojeg drugog pribora. Zaglavljivanje ili zahvaćanje uzrokuje blokiranje

rotirajućeg pribora, koje potom u točki dodira s materijalom izaziva nekontroliranu vrtnju električnog alata u smjeru suprotnom od smjera rotacije pribora.

Na primjer, ako se abrazivni disk zahvati ili zaglavi u radnom materijalu, rub diska koji ulazi u procjep može se ukopati u površinu materijala i uzrokovati iskakanje diska ili udar. Disk bi mogao poskočiti prema rukovatelju ili u suprotnom smjeru, ovisno o smjeru vrtnje diska u točki zaglavljivanja. Dodatno, abrazivni diskovi mogu se polomiti u ovim uvjetima.

Povratni udar je posljedica nepravilne upotrebe električnog alata i/ili nepravilnih postupaka ili uvjeta upotrebe i može se izbjeći poduzimanjem sljedećih preventivnih mjera:

- ◆ **Električni alat uvijek čvrsto pridržavajte, a tijelo i ruke postavite tako da se odupiru silama povratnog udara. Uvijek koristite pomoćni rukohvat, ako je isporučen, kako biste imali najveću moguću kontrolu nad povratnim udarom ili reakcijom zakretnog momenta tijekom pokretanja alata.** Rukovatelj može kontrolirati reakcije zakretnog momenta ili povratnog udara ako se poduzmu pravilne protumjere.
- ◆ **Ruke nikad ne postavljajte blizu rotirajućeg pribora.** Dodatni pribor mogao bi se odbaciti preko vaših ruku.
- ◆ **Tijelo ne postavljajte u području unutar kojeg bi se električni alat mogao kretati ako dođe do povratnog udara.** Povratni će udar alat odbaciti u smjeru suprotnom od smjera rotacije diska u točki zahvaćanja.
- ◆ **Budite osobito oprezni kad radite u kutovima, na oštrim rubovima i sl. Izbjegavajte poskakivanje pribora.** Kutovi, oštri rubovi ili poskakivanje mogu uzrokovati zahvaćanje rotirajućeg pribora, gubitak nadzora ili povratni udarac.
- ◆ **Ne postavljajte lančanu oštricu za piljenje drva ili nazubljenu oštricu pile.** Takve oštrice mogu izazvati česte povratne udare i gubitke kontrole.

Sigurnosna upozorenja specifična za brušenje i abrazivno odrezivanje:

- ◆ **Upotrebljavajte isključivo diskove koji su preporučeni za vaš električni alat, kao i namjenski štitnik za odabrani disk.** Diskovi za koje električni alat nije projektiran ne mogu

se zadovoljavajuće zaštititi i nisu sigurni za upotrebu.

- ◆ **Brusna površina u središtu udubljenih diskova mora se postaviti ispod ravnine zaštitnog jezička.** Nepravilno postavljen disk koji prelazi ravninu zaštitnog jezička ne može se prikladno zaštititi.
- ◆ **Štitnik mora biti čvrsto postavljen na električni alat i namješten kako bi omogućio najveću razinu zaštite, tj. kako bi što manji dio diska bio izložen rukovatelju.** Štitnik pomaže zaštititi rukovatelja od odlomljenih fragmenata diska, slučajnog dodira s diskom i iskri koje mogu zapaliti odjeću.
- ◆ **Diskovi se smiju upotrebljavati isključivo u preporučenim namjenama. Na primjer: ne brusite bočnom stranom diska za odrezivanje.** Abrazivni diskovi za odrezivanje namijenjeni su rubnom brušenju i primjena bočnih sila na ovakve diskove može izazvati njihov lom.
- ◆ **Uvijek upotrebljavajte neoštećene prirubnice diskova koje su odgovarajuće veličine i oblika za odabrani disk.** Odgovarajuće prirubnice učvršćuju disk i tako sprječavaju mogućnost loma diska. Prirubnice za diskove namijenjene odrezivanju mogu se razlikovati od prirubnica za diskove koji su namijenjeni brušenju.
- ◆ **Ne upotrebljavajte istrošene diskove preuzete s većih električnih alata.** Diskovi namijenjeni jačim alatima nisu pogodni za velike brzine vrtnji malih alata i mogu se polomiti.

Dodatna sigurnosna upozorenja specifična za abrazivno odrezivanje

- ◆ **Ne dopuštajte zaglavlivanje diska i ne primjenjujte prekomjeren pritisak. Ne pokušavajte izvoditi preduboke rezove.** Prevelik pritisak na disk povećava opterećenje i sklonost uvijanju diska ili njegovom zaglavlivanju u rezu, te mogućnost povratnog udara ili loma diska.
- ◆ **Tijelo ne postavljajte u ravnini s rotirajućim diskom ili iza njega.** Kad se disk u dodirnoj točki pomiče od vas, mogući povratni udar može potjerati rotirajući disk i električni alat ravno na vas.
- ◆ **Ako se disk zaglavljuje u rezu ili ako iz bilo kojeg razloga prekidate rezanje, isključite električni alat i držite ga nepokretnim dok se rotiranje diska potpuno ne zaustavi. Rezni disk nikad ne pokušavajte uklanjati iz ureza dok je disk u pokretu jer bi moglo**

doći do povratnog udara. Provjerite razloge zaglavlivanja diska i poduzmite korektivne radnje kako biste uklonili uzrok zaglavlivanja.

- ◆ **Rezanje ne nastavljajte dok je disk u radnom materijalu.** Pričekajte da disk dostigne punu brzinu vrtnje i pažljivo ga vratite u rez. Disk bi se mogao zaglaviti, propeti ili poskočiti ako se električni alat ponovo pokrene dok je unutar radnog materijala.
- ◆ **Podložite ploče i druge velike komade radnog materijala kako biste smanjili rizik od zaglavlivanja ili povratnog udara diska.** Veliki radni materijali imaju sklonost uvijanja pod vlastitom težinom. Ispod radnog materijala potrebno je postaviti podloge u blizini linije reza i u blizini ruba radnog materijala s obje strane diska.
- ◆ **Budite dodatno pažljivi tijekom izvođenja rezova naslijepo u "džepovima" zidova ili na drugim nepreglednim mjestima.** Istureni dio diska može zarezati vodovodne cijevi, električne kabele ili predmete koji mogu izazvati povratni udar alata.

Sigurnosna upozorenja specifična za radove finog brušenja

- ◆ **Nemojte koristiti prevelike papire za brusne diskove. Prilikom odabira brusnog papira slijedite upute proizvođača.** Veliki brusni papir koji prelazi rub brusne ploče predstavlja opasnost od reznih ozljeda i može izazvati zaglavlivanje diska, trganje diska ili povratni udar.

Sigurnosna upozorenja specifična za radove poliranja

- ◆ **Ne dopustite da se bilo koji slobodni dio polirajuće kape ili bilo koji njezin dodatak slobodno okreću. Posložite ili podrežite labave trake na dodatku.** Labave ili rotirajuće trake dodatka mogu se zaplesti oko vaših prstiju ili zahvatiti radni materijal.

Sigurnost drugih osoba

- ◆ Ovaj uređaj nije namijenjen upotrebi od strane osoba sa smanjenim fizičkim, osjetilnim ili mentalnim sposobnostima, uključujući i djecu ni osoba s nedostatkom iskustva ili znanja, osim ako ih osoba zadužena za njihovu sigurnost nadzire ili im je pružila upute za sigurnu upotrebu uređaja.
- ◆ Djecu je potrebno nadgledati kako se ne bi igrala uređajem.

Stalno prisutni rizici.

Tijekom upotrebe alata mogu nastati dodatni rizici, koji nisu navedeni u priloženim sigurnosnim upozorenjima. Ti rizici mogu nastati uslijed nepravilne upotrebe, produljene upotrebe itd. Čak i uz primjenu važećih sigurnosnih propisa i sigurnosnih uređaja, neke stalno prisutne rizike nije moguće izbjeći. Oni obuhvaćaju:

- ◆ Ozljede uzrokovane dodirivanjem rotirajućih/pokretnih dijelova.
- ◆ Ozljede do koji može doći prilikom promjene dijelova, oštrica ili dodatne opreme.
- ◆ Ozljede uzrokovane duljom upotrebom alata. Uzimajte redovite pauze tijekom dulje upotrebe bilo kojeg alata.
- ◆ Oštećenje sluha.
- ◆ Opasnosti po zdravlje uslijed udisanja prašine nastale tijekom korištenja alata (npr. tijekom rada s drvom, osobito hrastovinom, bukovinom i ivericom).

Vibracije

Deklarirane vrijednosti emisija vibracija, koje su navedene u tehničkim podacima i izjavi o usklađenosti, izmjerene su u skladu sa standardiziranom metodom ispitivanja navedenom u dokumentu EN60745 i mogu se koristiti za međusobno uspoređivanje alata. Deklarirana emisija vibracija može se upotrijebiti i za preliminarno procjenjivanje izloženosti.

Upozorenje! Emisija vibracija tijekom stvarne upotrebe električnog alata može se razlikovati od deklarirane vrijednosti, ovisno o načinima na koje se alat koristi. Razina vibracija može porasti iznad navedene razine.

Prilikom ocjenjivanja izloženosti vibracijama kako bi se odredile sigurnosne mjere prema dokumentu 2002/44/EC za zaštitu osoba koje redovito koriste električne alate, potrebno je uzeti u obzir procjenu izloženosti vibracijama, stvarne uvjete i način upotrebe alata, uključujući i sve dijelove radnog ciklusa, kao što je vrijeme od isključivanja alata do potpunog zaustavljanja i vrijeme od uključivanja do postizanja pune radne brzine.

Oznake na alatu

Na uređaju su uz datumsku oznaku navedeni sljedeći simboli upozorenja:



Upozorenje! Da biste smanjili rizik od ozljeda, pročitajte priručnik s uputama.



Tijekom upotrebe ovog alata koristite zaštitne naočale.



Tijekom upotrebe ovog alata koristite zaštitu za sluh.

Zaštita od električne struje



Ovaj alat dvostruko je izoliran te žica uzemljenja nije potrebna. Uvijek provjerite odgovara li električno napajanje naponu navedenom na opisnoj oznaci.

- ◆ Ako je kabel napajanja oštećen, mora ga zamijeniti proizvođač ili ovlaštenu servis tvrtku BLACK+DECKER kako bi se izbjegle opasnosti.

Značajke

Ovaj alat obuhvaća neke ili sve od sljedećih značajki.

1. Prekidač za uključivanje/isključivanje
2. Bočni rukohvat
3. Blokada osovine
4. Štitnik

Sastavljanje

Upozorenje! Prije sastavljanja provjerite je li alat isključen i odvojen od električnog napajanja.

Postavljanje i uklanjanje štitnika (sl. A i B)

Postavljanje

- ◆ Alat postavite na stol tako da osovina (5) bude okrenuta prema gore.
- ◆ Na osovinu postavite opružnu podlošku (6) i namjestite je na nosaču (7).
- ◆ Štitnik (4) postavite na alat kao što je prikazano.
- ◆ Preko osovine postavite prirubnicu (8) tako da su jezičci okrenuti prema štitniku. Pobrinite se da su otvori na prirubnici poravnati s otvorima za vijke.
- ◆ Prirubnicu učvrstite vijcima (9). Pobrinite se da su vijci dobro pritegnuti i da se štitnik može zakretati.

Uklanjanje

- ◆ Vijke (9) uklonite odvijačem.
- ◆ Uklonite prirubnicu (8), štitnik (4) i elastičnu podlošku (6). Te dijelova pažljivo pospremite.

Upozorenje! Alat nikad ne upotrebljavajte bez štitnika.

Postavljanje bočnog rukohvata

- ◆ Pričvrstite bočni rukohvat (2) u jedan od otvora za postavljanje na alatu.

Upozorenje! Uvijek koristite bočni rukohvat.

Postavljanje i uklanjanje diskova za grubo brušenje, odrezivanje ili podložaka za fino brušenje (sl. C - E)

Uvijek upotrijebite vrstu diska koja je odgovarajuća za vašu primjenu.

Uvijek upotrijebite disk odgovarajućeg promjera i veličine provrta (pregledajte tehničke podatke).

Postavljanje

- ◆ Postavite štitnik kao što je opisano u prethodnom tekstu.
- ◆ Unutarnju prirubnicu (10) postavite na osovinu (5), kako je prikazano (sl. C). Pobrinite se da prirubnica bude pravilno postavljena na ravnim stranama osovine.
- ◆ Disk (11) postavite na osovinu (5), kako je prikazano na (sl. C).
Ako disk ima uzdignuto središte (12), pobrinite se da uzdignuto središte bude okrenuto prema unutarnjoj prirubnici.
- ◆ Pobrinite se da disk bude pravilno namješten na unutarnjoj prirubnici.
- ◆ Vanjsku prirubnicu (13) postavite na osovinu. Kod postavljanja diska za grubo brušenje, uzdignuto središte na vanjskoj prirubnici mora biti okrenuto prema disku (stavka A na crtežu D). Kod postavljanja diska za odrezivanje, uzdignuto središte na vanjskoj prirubnici mora biti okrenuto od diska (stavka B na crtežu D).
- ◆ Držite pritisnutu blokadu osovine (3) i pomoću ključa s dva klina (14) pritegnite vanjsku prirubnicu (sl. E).

Uklanjanje

- ◆ Držite pritisnutu blokadu osovine (3) i pomoću ključa s dva klina (14) olabavite vanjsku prirubnicu (13) (sl. E).
- ◆ Uklonite vanjsku prirubnicu (13) i disk (11).

Postavljanje i uklanjanje podložaka za fino brušenje (sl. E i F)

Za fino brušenje potrebna je podložka. Podložka je dodatna oprema i dostupna kod BLACK+DECKER dobavljača.

Postavljanje

- ◆ Unutarnju prirubnicu (10) postavite na osovinu (5), kao što je prikazano (sl. F). Pobrinite se da prirubnica bude pravilno postavljena na ravnim stranama osovine.
- ◆ Podložku (15) postavite na osovinu.
- ◆ Brusni disk (16) postavite na podložku.
- ◆ Vanjsku prirubnicu (13) postavite na osovinu tako da uzdignuto središte bude okrenuto od diska.

- ◆ Držite pritisnutu blokadu osovine (3) i pomoću ključa s dva klina (14) pritegnite vanjsku prirubnicu (sl. E). Pobrinite se da vanjska prirubnica bude pravilno namještena i da disk bude čvrsto pritegnut.

Uklanjanje

- ◆ Držite pritisnutu blokadu osovine (3) i pomoću ključa s dva klina (14) olabavite vanjsku prirubnicu (13) (sl. E).
- ◆ Uklonite vanjsku prirubnicu (13), brusni disk (16) i podložku (15).

Postavljanje i uklanjanje diskova s glavčinom i čahura

Diskovi s glavčinom i čahure postavljaju se izravno na osovinu s navojima M14 (5).

Oprez! Da biste smanjili rizik od oštećenja alata, disk ili četka ne smiju dodirivati štitnik kada su postavljeni ili tijekom uporabe. Na priboru mogu nastati oštećenja koja nisu vidljiva golim okom, zbog čega mogu otpadati žice s diska ili iz čašice.

Postavljanje

- ◆ Rukom postavite disk s glavčinom ili čahuru na osovinu (5).
- ◆ Držite pritisnutu blokadu osovine (3) i ključem zategnite glavčinu diska ili čahuru.

Uklanjanje

- ◆ Držite pritisnutu blokadu osovine (3) i ključem zategnite glavčinu diska ili čahuru.
- ◆ Odvojite disk ili čahuru od osovine (5).

Upotreba

Upozorenje! Pustite alat da radi svojim tempom. Ne preopterećujte ga.

- ◆ Pažljivo provucite kabel kako ga ne biste slučajno prerezali.
- ◆ Budite pripravnici na obilno iskrenje kad disk za brušenje ili odrezivanje dodirne radni materijal.
- ◆ Alat uvijek postavite na način da štitnik pruža optimalnu zaštitu od diska za brušenje ili odrezivanje.

Uključivanje i isključivanje

- ◆ Da biste uključili alat, prekidač za uključivanje i isključivanje (1) pomaknite prema naprijed. Napominjemo da će alat nastaviti s radom nakon puštanja prekidača.
- ◆ Da biste isključili alat, pritisnite stražnji dio prekidača za uključivanje i isključivanje.

Upozorenje! Alat ne isključujte dok je pod opterećenjem.

Meko pokretanje

Meko pokretanje omogućuje polagan porast brzine kako bi se izbjeglo početno trzanje kod pokretanja. Ova osobina posebno je korisna tijekom rada u skućenim prostorima.

No-Volt

Funkcija No-volt sprječava ponovno pokretanje brusilice bez pomicanja prekidača ako dođe do prekida napajanja.

Savjeti za optimalnu upotrebu

- ◆ Alat čvrsto pridržavajte tako da je jedna ruka na bočnom, a druga na glavnom rukohvatu.

Površinsko brušenje pomoću brusnih diskova

- ◆ Pričekajte da alat postigne potpunu brzinu prije njegovog polaganja na radnu površinu.
- ◆ Na radni materijal primijenite minimalan pritisak kako bi alat postigao punu brzinu. Brzina brušenja najveća je kada alat radi punom brzinom.
- ◆ Održavajte kut od 20° do 30° između alata i radne površine.
- ◆ Nastavite pomicati alat naprijed-natrag kako ne biste stvarali žljebove na radnoj površini.
- ◆ Prije isključivanja alata podignite ga od radne površine. Pričekajte da se alat zaustavi prije nego što ga odložite.

Rubno brušenje pomoću brusnih diskova

Diskovi koji se koriste za rezanje i rubno brušenje mogu puknuti ili izazvati povratni udarac ako se saviju ili deformiraju tijekom uporabe alata za rezanje ili dubinsko brušenje.

Da biste smanjili rizik od ozbiljne ozljede, ograničite uporabu ovih diskova sa standardnim štitnikom tipa 27 na plitko rezanje i urezivanje (manje od 1/2" [13mm] dubine). Otvorena strana štitnika mora biti postavljena dalje od korisnika. Za dublje rezanje diskom tipa 1 upotrijebite zatvoreni štitnik tipa 1.

- ◆ Pričekajte da alat postigne punu brzinu prije njegovog polaganja na radnu površinu.
- ◆ Na radni materijal primijenite minimalan pritisak kako bi alat postigao punu brzinu. Brzina brušenja najveća je kada alat radi punom brzinom.
- ◆ Zauzmite položaj tako da otvoreni donji dio diska bude okrenut od vas.
- ◆ Kada započnete rezanje i napravite urez u radnom materijalu, nemojte mijenjati kut rezanja. Promjena kuta uzrokovat će savijanje

diska, a može dovesti i do njegovog prijeloma. Diskovi za rubno brušenje nisu predviđeni za podnošenje bočnih naprezanja koje uzrokuje savijanje.

- ◆ Alat prije isključivanja odvojite od radne površine. Pričekajte da se alat zaustavi prije nego što ga odložite.

Diskove za rubno brušenje/rezanje nemojte rabiti za površinsko brušenje jer ti diskovi nisu predviđeni za bočno naprezanje do kojeg pri tome dolazi. Može doći do prijeloma diska i ozbiljnih ozljeda.

Površinska završna obrada brusnim diskovima s jezičcima

- ◆ Pričekajte da alat postigne punu brzinu prije njegovog polaganja na radnu površinu.
- ◆ Na radni materijal primijenite minimalan pritisak kako bi alat postigao punu brzinu. Brzina brušenja najveća je kada alat radi punom brzinom.
- ◆ Održavajte kut od 5° do 10° između alata i radne površine.
- ◆ Nastavite pomicati alat naprijed-natrag kako ne biste stvarali žljebove na radnoj površini.
- ◆ Prije isključivanja alata podignite ga od radne površine. Pričekajte da se alat zaustavi prije nego što ga odložite.

Upotreba brusnih podložaka

Odaberite brusne diskove odgovarajuće granulacije za posao koji obavljate. Brusni diskovi dostupni su u različitim granulacijama. Gruba granulacija omogućuje brže uklanjanje materijala i grublju završnu obradu.

Finija granulacija omogućuje sporije uklanjanje materijala i glađu završnu obradu.

Započnite s diskovima grube granulacije za brzo uklanjanje materijala.

Prebacite na papir srednje granulacije, a završite s diskom fine granulacije za optimalnu završnu obradu.

- ◆ Gruba granulacija 16 - 30
- ◆ Srednja granulacija 36 - 80
- ◆ Fina granulacija 100 - 120 za završnu obradu
- ◆ Vrlo fina granulacija 150 - 180 za završnu obradu
- ◆ Pričekajte da alat postigne punu brzinu prije njegovog polaganja na radnu površinu.
- ◆ Na radni materijal primijenite minimalan pritisak kako bi alat postigao punu brzinu. Brzina brušenja najveća je kada alat radi punom brzinom.

- ◆ Održavajte kut od 5° do 15° između alata i radne površine. Brusni disk treba biti u kontaktu s oko 25 mm radne površine.
- ◆ Ravnomjerno i pravocrtno pomičite alat kako biste spriječili paljenje i brazdanje radne površine. Ostavljanje alata nepomičnog na radnoj površini i pomicanje alata kružnim pokretima uzrokuje nastanak tragova na radnoj površini.
- ◆ Prije isključivanja alata podignite ga od radne površine. Pričekajte da se alat zaustavi prije nego što ga odložite.

Mjere opreza tijekom brušenja boje.

- ◆ NE PREPORUČUJE SE brušenje boja na bazi olova zbog otežanog nadzora nad onečišćenom prašinom. Najvećoj opasnosti otrovanja olovom izložena su djeca i trudnice.
- ◆ Obzirom da je bez kemijske analize teško odrediti sadržaj li boja olovo, tijekom brušenja boje preporučujemo sljedeće mjere opreza:

Osobna sigurnost

- ◆ Djeca i trudnice ne smiju imati pristup na radna mjesta na kojima se uklanjala boja prije završetka čišćenja.
- ◆ Sve osobe koje ulaze u radno područje moraju koristiti masku protiv prašine ili respirator. Filtar se mora mijenjati svakog dana ili ako osoba koja koristi respirator ima poteškoće s disanjem.

Napomena: Rabite isključivo maske prikladne za rad s prašinom olovne boje i para. Obične maske za bojanje ne pružaju tu zaštitu. Kontaktirajte vašeg lokalnog prodavača radi za odgovarajuću zaštitu dišnih puteva.

- ◆ KONZUMIRANJE HRANE, PIĆA ili CIGARETA nije dopušteno u radnom području, kako bi se spriječilo unošenje kontaminiranih čestica u organizam. Radnici se moraju temeljito oprati i očistiti PRIJE konzumiranja hrane, pića ili cigareta. Hrana, piće ili cigarete ne smiju se ostaviti u radnom području, gdje se prašina može nakupiti na njima.

Zaštita okoliša

- ◆ Boja se mora uklanjati na način koji proizvodnju prašine svodi na najnižu moguću razinu.
- ◆ Područja u kojima nastaje prašina moraju se izolirati plastičnim folijama debljine 4 mm.
- ◆ Brušenje se mora izvesti na način koji smanjuje nakupljanje prašine boje izvan radnog područja.

Čišćenje i odlaganje

- ◆ Sve površine u radnom području moraju se usisavati i temeljito čistiti svakog dana tijekom brušenja. Filtarske vrećice usisavača moraju se redovito čistiti.
- ◆ Plastična jednokratna odjeća mora se prikupiti i odbaciti zajedno s bilo kakvim komadićima prašine ili ostalim uklonjenim otpadom. Potrebno ih je smjestiti u zabrtvljene posude za otpad i odbaciti kao uobičajeni otpad. Tijekom čišćenja potrebno je udaljiti djecu i trudnice iz neposredne blizine radnog područja.
- ◆ Sve igračke, namještaj i jedači pribor koji koriste djeca potrebno je temeljito oprati prije ponovne upotrebe.

Upotreba reznih diskova

Diskove za rubno brušenje/rezanje nemojte rabiti za površinsko brušenje jer ti diskovi nisu predviđeni za bočno naprezanje do kojeg pri tome dolazi. Može doći do prijeloma diska i ozbiljnih ozljeda.

- ◆ Pričekajte da alat postigne potpunu brzinu prije njegovog polaganja na radnu površinu.
- ◆ Na radni materijal primijenite minimalan pritisak kako bi alat postigao punu brzinu. Brzina rezanja najveća je kada alat radi punom brzinom.
- ◆ Kada započnete rezanje i napravite urez u radnom materijalu, nemojte mijenjati kut rezanja. Promjena kuta uzrokovat će savijanje diska, a može dovesti i do njegovog prijeloma.
- ◆ Prije isključivanja alata podignite ga od radne površine. Pričekajte da se alat zaustavi prije nego što ga odložite.

Održavanje

Ovaj BLACK+DECKER žični/bežični električni uređaj/alat projektiran je za dugotrajnu upotrebu uz minimalno održavanje. Neprekinuta i zadovoljavajuća upotreba ovisi o pravilnom održavanju i redovitom čišćenju.

Upozorenje! Prije izvođenja bilo kakvih radova održavanja na žičnom/akumulatorskom električnom alatu:

- ◆ Isključite uređaj i iskopčajte ga iz utičnice.
- ◆ Ili isključite uređaj/alat i uklonite bateriju ako uređaj/alat ima zasebni baterijski uložak.
- ◆ Ili potpuno ispraznite bateriju ako je integralan dio te isključite uređaj.
- ◆ Punjač prije čišćenja odvojite od električnog napajanja. Ovaj punjač ne zahtijeva nikakvo održavanje osim redovitog čišćenja.

HRVATSKI

- ♦ Utoke za prozračivanje na uređaju/alatu/ punjaču redovno čistite mekim kistom ili suhom krpom.
- ♦ Kućište motora redovito čistite vlažnom krpom. Ne upotrebljavajte abrazivna ili sredstva za čišćenje na bazi otapala.
- ♦ Redovito otvarajte zateznu glavu i lagano udarajte po njoj kako biste iz unutrašnjosti uklonili prašinu (ako je ugrađena).

Zamjena električnog utikača (samo za U.K. i Irsku)

Ako je potrebno postaviti novi strujni utikač:

- ♦ Na siguran način odbacite stari utikač.
- ♦ Smeđi vodič spojite na fazni priključak u novom utikaču.
- ♦ Plavi vodič spojite na neutralni priključak u utičnici.

Upozorenje! Na priključak uzemljenja nije potrebno ništa povezivati. Slijedite upute za ugradnju isporučene uz utikač dobre kvalitete. Preporučeni osigurač: 13 A.

Zaštita okoliša



Odvojeno prikupljajte. Proizvodi i baterije označene ovim simbolom ne smiju se odlagati s komunalnim otpadom.

Proizvodi i baterije sadrže materijale koji se mogu reciklirati radi smanjenje potrošnje sirovina i očuvanja prirodnih resursa.

Električne proizvode i baterije reciklirajte sukladno lokalnim propisima.

Tehnički podaci

		KG115 (Tip 1)
Ulazni napon	V_{AC}	230
Ulazna snaga	W	750
Brzina bez opterećenja	min^{-1}	11.000
Provrta diska	mm	22
Najveća debljina diska		
brusni diskovi	mm	6
rezní diskovi	mm	3,5
Veličina vretena		M14
Masa	kg	2,1

L_{DA} (zvučni tlak) 91 dB(A), nesigurnost (K) 3 dB(A)

L_{WA} (zvučna snaga) 102 dB(A), nesigurnost (K) 3 dB(A)

Ukupne vrijednosti vibracija (troosni vektorski zbroj) prema smjernici EN60745:

Površinsko brušenje ($a_{n,SG}$) 7,0 m/s², odstupanje (K) 1,5 m/s²

Odreživanje (a_n) 2,5 m/s², netočnost (K) 1,5 m/s²

Oprez! Primjene kao što je rezanje mogu imati drugačije emisije vibracija.

EU izjava o usklađenosti

DIREKTIVA O STROJEVIMA



Kutna brusilica - KG115

Black & Decker izjavljuje da su proizvodi opisani u odjeljku "tehnički podaci" u skladu sa sljedećim propisima: 2006/42/EC, EN60745-1, EN60745-2-3:2011 +A12:2014

Ovi proizvodi također su usklađeni s Direktivama 2014/30/EU i 2011/65/EU. Za dodatne informacije kontaktirajte tvrtku Black & Decker putem sljedeće adrese ili pogledajte prilog pri kraju priručnika.

Dolje potpisani odgovoran je za sastavljanje tehničke dokumentacije i ovu izjavu iznosi u ime tvrtke Black & Decker.

R. Laverick
Direktor inženjeringa
Black & Decker Europe,
210 Bath Road, Slough,
Berkshire, SL1 3YD
United Kingdom
15.10.2015.

Jamstvo

Black & Decker siguran je u kvalitetu svojih proizvoda i svojim kupcima pruža 24-mjesečno jamstvo od datuma kupnje. Ovo jamstvo dodatak je vašim zakonskim pravima i ni na koji ih način ne narušava. Ovo jamstvo valjano je na području država članica Europske unije i Europske zone slobodnog trgovanja.

Da biste potraživali jamstvo, ono mora biti sukladno uvjetima i odredbama tvrtke Black & Decker, a prodavaču ili ovlaštenom servisu potrebno je priložiti dokaz o kupnji.

Uvjete i odredbe dvogodišnjeg jamstva tvrtke Black & Decker i lokaciju najbližeg ovlaštenog servisa pronaći ćete na internetu na adresi www.2helpU.com ili putem lokalnog ureda tvrtke Black & Decker na adresi navedenoj u ovom priručniku.

Posjetite našu web-lokaciju www.blackanddecker.co.uk kako biste registrirali svoj novi Black & Decker proizvod i provjerili nove proizvode i posebne ponude.

JAMSTVENA IZJAVA

- ◆ Jamčimo da navedeni proizvod koji smo isporučili nema nedostataka ili grešaka u konstrukciji ili tvorničkoj montaži.
- ◆ Jamstveni rok je 24 mjeseci od dana kupnje. Jamčimo da će navedeni proizvod koji smo isporučili u jamstvenom roku ispravno funkcionirati kod normalne upotrebe ukoliko će se korisnik pridržavati priloženih uputa o uporabi.
- ◆ Jamčimo da je za isporučeni proizvod osigurano servisno održavanje i potrebni rezervni dijelovi u toku 7 godina od datuma kupnje.
- ◆ Obvezujemo se na zahtjev imatelja jamstvenog lista podnesenog u jamstvenom roku, o svom trošku osigurati otklanjanje kvarova i nedostataka proizvoda koji proizlaze iz nepodudarnosti stvarnih sa propisanim, odnosno deklariranim karakteristikama kvalitete proizvoda. Popravak se obvezujemo izvršiti u roku od 45 dana od dana prijave kvara. Ako proizvod ne popravimo u tom roku obvezujemo se zamijeniti ga novim ili vratiti uplaćenu svotu.
- ◆ Jamstvo vrijedi uz predočenje originalnog računa prodavatelja, te ispravno ispunjenog i ovjerenog pečatom prodavatelja jamstvenog lista.
- ◆ Troškove prijevoza odnosno prijenosa proizvoda koji nastaju pri popravku odnosno njegovoj zamjeni u garantnom roku snosi nositelj jamstva. Bez obzira na način dostave ovlaštenom servisu, kupac je obavezan podignuti proizvod po izvršenom servisnom popravku i isto potvrditi svojim potpisom.
- ◆ Nepravilnosti koje su nastale nestručnim rukovanjem, rukovanjem suprotnim navedenim u uputama ili mehaničkim oštećenjem isključene su iz jamstva.
- ◆ Proizvod ne smije biti prethodno otvaran ili popravljan od strane neovlaštenih osoba.
- ◆ Ako popravak traje duže od 14 dana, jamstveni rok se produžuje za trajanje servisa.

RADOVI I DIJELOVI KOJI IDU NA TERET JAMSTVA

- ◆ Kvarovi nastali greškom prilikom tvorničkog sklapanja i pakiranja
- ◆ Puknuća lomovi dijelova strojeva i alata prouzročeni nekvalitetnim materijalom tj. tvorničkom greškom.
- ◆ Indirektni kvarovi uzrokovani točkom 2.
- ◆ Kvarovi nastali odmah po puštanju stroja/ uređaja u rad

RADOVI I DIJELOVI KOJI NISU PREDMET JAMSTVA

1. Oštećena i kvarovi nastali:
 - ◆ Prilikom nepravilnog sastavljanja uređaja od strane kupca
 - ◆ Nepravilnim rukovanjem i nenamjenskim korištenjem
 - ◆ Korištenjem neadekvatnih goriva, maziva, napona, opterećenja
 - ◆ Servisiranjem ili rastavljanjem uređaja od strane neovlaštenih osoba
2. Dijelovi koji spadaju u potrošni materijal:
 - ◆ Kvarovi nastali nedovoljnim održavanjem ili servisiranjem
 - ◆ Kvarovi nastali radi preopterećivanja ili pregrijavanja uređaja ili njihovih sastavnih dijelova

TIP PROIZVODA:	
Prodajno mjesto:	Pečat:
Datim prodaje:	Potpis:

ALATI MILIĆ D.O.O. - CROATIA
 Mirka Viriusa 2, 10090 ZAGREB
 info@alatimilic.hr
<http://www.alatimilic.hr/>
 T: 00 385 (0)1 3734 791
 T: 00 385 (0)9 137 33 000
 F: 00 385 (0)1 3906 790

Namena

Vaša BLACK+DECKER KG115 ugaona brusilica namenjena je za brušenje i rezanje metala i kamena korišćenjem odgovarajućeg tipa reznog ili brusnog diska. Ovaj alat je namenjen samo za privatnu upotrebu.

Sigurnosna uputstva

Opšta bezbednosna upozorenja za električne alate



Upozorenje! Pročitajte sva bezbednosna upozorenja i uputstva. Nepoštovanje dole navedenih upozorenja i uputstava može izazvati električni udar, požar i/ili ozbiljnu povredu.

Sačuvajte sva upozorenja i uputstva za buduće potrebe.

Termin "električni alat" u upozorenjima odnosi se na alate sa mrežnim napajanjem (sa kablom) ili alate sa baterijskim napajanjem (bežični).

1. Bezbednost radnog područja

- a. **Radno područje treba uvek da bude čisto i dobro osvetljeno.** Zakrčeni ili mračni prostori privlače nezgode.
- b. **Ne radite sa električnim alatima u eksplozivnim atmosferama, na primer u prisustvu zapaljivih tečnosti, gasova ili prašine.** Električni alati stvaraju varnice koje mogu da upale prašinu ili isparenja.
- c. **Decu i druge osobe udaljite dok radite sa električnim alatom.** Zbog ometanja možete izgubiti kontrolu.

2. Električna bezbednost

- a. **Utikači električnih alata moraju odgovarati utičnicama. Nikada i ni na bilo koji način nemojte modifikovati utikač. Ne koristite nikakve utične adaptere sa uzemljenim električnim alatima.** Nemodifikovani utikači i odgovarajuće utičnice smanjiće opasnost od električnog udara.
- b. **Izbegavajte fizički kontakt s uzemljenim površinama poput cijevi, radijatora, metalnih okvira i hladnjaka.** Ako je tijelo uzemljeno, rizik od strujnog udara je povećan.
- c. **Električne alate ne izlažite kiši ni vlazi.** Prodiranje vode u električni alat povećaće rizik od strujnog udara.
- d. **Kabl ne upotrebljavajte za nepredviđene namjene. Nemojte nikad koristiti kabl za nošenje, vučenje ili izvlačenje utikača električnog alata. Kabl udaljite od toplote,**

ulja, oštih ivica ili pokretnih delova.

Oštećeni ili zapleteni kabl povećaće rizik od strujnog udara.

- e. **Pri radu s električnim alatom na otvorenom upotrebite produžni kabl pogodan za upotrebu na otvorenom.** Upotreba produžnog kabla koji je pogodan za upotrebu na otvorenom smanjuje rizik od strujnog udara.
- f. **Ako nije moguće izbjeći korišćenje električnog alata u vlažnim uslovima, upotrebite napajanje s diferencijalnom sklopkom za zaštitu od neispravnosti uzemljenja (RCD).** Upotreba FID sklopke umanjuje opasnost od električnog udara.

3. Lična bezbednost

- a. **Budite pažljivi, gledajte šta radite i savesno radite sa električnim alatom. Nemojte da koristite električni alat ako ste umorni ili pod dejstvom lekova, alkohola ili droga.** Trenutak nepažnje pri radu sa električnim alatom može dovesti do ozbiljnih telesnih povreda.
- b. **Nosite ličnu zaštitnu opremu. Uvek nosite zaštitu za oči.** Zaštitna oprema, kao što su maska za prašinu, zaštitna obuća sa đonom koji se ne kliza, kaciga ili zaštita za sluh, koja se koristi pod odgovarajućim uslovima, smanjiće telesne povrede.
- c. **Sprečite nenamerno pokretanje. Pobrinite se da prekidač bude isključen pre povezivanja električnog napajanja i/ili baterije, uzimanja uređaja ili nošenja alata.** Nošenje električnog alata sa prstom na prekidaču ili električnih alata sa prekidačem koji su priključeni na napajanje izaziva nezgode.
- d. **Uklonite ključ za podešavanje ili ključ za pritezanje pre uključivanja električnog alata.** Ključ za pritezanje ili podešavanje koji je ostao u rotirajućem delu električnog alata može da dovede do telesne povrede.
- e. **Ne posežite van domašaja. Održavajte stabilan položaj i ravnotežu u svakom trenutku.** Time se obezbeđuje bolja kontrola nad električnim alatom u neočekivanim situacijama.
- f. **Nosite odgovarajuću odeću. Ne nosite široku odeću ili nakit. Kosu, odeću i rukavice udaljite od pokretnih delova.** Široka odeća, nakit ili duga kosa mogu da se uhvate u pokretne delove.
- g. **Ako su omogućeni uređaji za priključivanje izvlačenja i prikupljanja prašine, osigurajte**

njihovo pravilno povezivanje i upotrebu. Upotreba uređaja za prikupljanje prašine može smanjiti opasnosti vezane uz prašinu.

4. **Upotreba i održavanje električnih alata**
- a. **Ne preopterećujte električni alat. Koristite odgovarajući električni alat za svoj rad.** Pravilan električni alat će bolje i bezbednije, i u predviđenoj meri, obaviti posao za koji je konstruisan.
- b. **Ne upotrebljavajte električni alat ako se prekidač ne može prebaciti u isključeni ili uključeni položaj.** Svaki električni alat koji se ne može kontrolisati putem prekidača je opasan i mora se popraviti.
- c. **Izvučite utikač iz izvora napajanja i/ili izvadite bateriju iz električnog alata pre vršenja bilo kakvih podešavanja, zamene pribora ili odlaganja električnog alata.** Takve preventivne bezbednosne mere smanjuju opasnost od slučajnog pokretanja električnog alata.
- d. **Električne alate koji se ne upotrebljavaju uskladištite izvan dohvata dece i ne dopustite rad osobama koje nisu upoznate s ovim alatom ili ovim uputstvima.** Električni alati su opasni u rukama nevestih korisnika.
- e. **Održavajte električne alate. Proverite da li su pokretni delovi centrirani ili blokirani, da li su delovi polomljeni i da li postoji bilo koje drugo stanje koje može uticati na rad električnih alata. Ako je oštećen, postarajte se da se električni alat popravi pre upotrebe.** Mnoge nezgode su izazvane loše održanim električnim alatima.
- f. **Rezne alate održavajte tako da budu oštri i čisti.** Pravilno održavani rezni alati sa oštrim reznim ivicama ređe se blokiraju i lakše se kontrolišu.
- g. **Koristite električni alat, pribor, nastavke itd. u skladu sa ovim uputstvima, uzimajući u obzir radne uslove i rad koji treba obaviti.** Korišćenje električnog alata za radove za koje nije namenjen može dovesti do opasne situacije.
5. **Servis**
- a. **Postarajte se da vaš električni alat servisira kvalifikovani servisni tehničar koji će koristiti samo originalne rezervne delove.** Time se osigurava bezbednost električnog alata.

Dodatna bezbednosna upozorenja za električne alate



Upozorenje! Dodatna bezbednosna upozorenja za brušenje, glačanje, poliranje ili abrazivno rezanje.

- ♦ **Ovaj električni alat je predviđen da funkcioniše kao alat za brušenje, glačanje, poliranje i rezanje. Pročitajte sva bezbednosna upozorenja, uputstva, ilustracije i specifikacije koje su isporučene uz ovaj električni alat.** Nepoštovanje svih dole navedenih upozorenja i uputstava može izazvati električni udar, požar i/ili ozbiljnu povredu.
- ♦ **Obavljanje radova za koje električni alat nije namenjen može izazvati opasnost i telesnu povredu.**
- ♦ **Ne koristite pribor koji nije specijalno projektovan i koji nije preporučen od strane proizvođača alata.** Ako neki pribor može da se priključi na vaš električni alat, to ne znači da osigurava bezbedan rad.
- ♦ **Nominalna brzina pribora mora da bude minimalno jednaka maksimalnoj brzini koja je označena na električnom alatu.** Pribori se kreću brže od njihove nominalne brzine i mogu da se polome i razlete u komadićima
- ♦ **Spoljni prečnik i debljina pribora moraju da odgovaraju nominalnom kapacitetu vašeg električnog alata.** Pogrešno dimenzionisan pribor ne može se adekvatno štiti ili kontrolisati.
- ♦ **Montažni navoj pribora mora da odgovara navoju na vretenu brusilice. Za pribore montirane pomoću prirubnice, otvor vretena na priboru mora da odgovara priključnom otvoru na prirubnici.** Pribor koji ne odgovara montažnom delu električnog alata biće izbačen iz ravnoteže, jako će vibrirati i može dovesti do gubitka kontrole.
- ♦ **Ne koristite oštećen pribor. Pre svake upotrebe prekontrolišite pribor, na primer, abrazivne diskove na listanje i naprsline, podmetače na naprsline, habanje ili preterano trošenje. Ako električni alat ili pribor padnu, proverite da li su oštećeni i instalirajte neoštećeni pribor. Pošto prekontrolišete i instalirate pribor, prisutni posmatrači i vi sami treba da se sklonite od ravni rotirajućeg pribora, a električni alat prvo pustite da radi sa maksimalnom brzinom praznog hoda oko jedan minut.**

Oštećeni pribor bi se normalno polomio tokom ovog vremena testiranja.

- ◆ **Nosite ličnu zaštitnu opremu. U zavisnosti od aplikacije, koristite štitnik za lice ili zaštitne naočare. Ako je potrebno, nosite masku za prašinu, štitnike za uši, rukavice i radioničku kecelju koja može da zaustavi sitne opiljke ili komadiće predmeta obrade.** Zaštita za oči mora da bude u stanju da zaustavi leteće opiljke koji se stvaraju pri raznim operacijama. Maska za prašinu ili respirator moraju da budu u stanju da filtriraju čestice koje se stvaraju pri radu. Duže izlaganje visokom nivou buke može dovesti do gubitka sluha.
- ◆ **Udaljite posmatrače na bezbednu udaljenost od radnog područja. Svako ko ulazi u radno područje mora da nosi ličnu zaštitnu opremu.** Komadići predmeta obrade ili polomljenog pribora mogu da se razlete i izazovu povredu van neposrednog područja rada.
- ◆ **Električni alat držite za izolovane rukohvate kada obavljate radove pri kojima postoji mogućnost da rezni pribor dodirne skrivene vodove ili preseče sopstveni kabl.** Rezni pribor koji dodirne strujni kabl može da stavi pod napon metalne delove električnog alata i izloži rukovaoca električnom udaru
- ◆ **Kabl udaljite od rotirajućeg pribora.** Ako izgubite kontrolu, kabl se može preseći ili zaglaviti, a vaša šaka ili ruka se mogu uvući u rotirajući pribor.
- ◆ **Nikad ne odlažite alat dok se pribor potpuno ne zaustavi.** Rotirajući pribor može da se ukopa u površinu i izbaciti električni alat iz vaše kontrole.
- ◆ **Ne uključujte električni alat dok ga prenosite sa strane.** Slučajni dodir sa rotirajućim priborom može da uhvati vašu odeću i povuče pribor ka vašem telu.
- ◆ **Redovno čistite ventilacione otvore električnog alata.** Motor-ventilator će uvlačiti prašinu u kućište, a preveliko nagomilavanje metalne prašine može izazvati električne opasnosti.
- ◆ **Ne uključujte električni alat blizu zapaljivih materijala.** Varnice bi mogle da upale takve materijale.
- ◆ **Nemojte da koristite pribor za koji je potrebna rashladna tečnost.** Korišćenjem vode ili drugih tečnih rashladnih sredstava može izazvati električni udar.

Napomena: Gore navedeno upozorenje ne važi za električne alate koji su specijalno projektovani za rad sa sistemom tečnog hlađenja.

Povratni udar i povezana upozorenja

Povratni udar predstavlja iznenadnu reakciju koja se javlja kada se rotirajući disk, podmetač, četka ili drugi pribor uklješte ili ukopaju. Uklještenje ili ukopavanje izaziva brzo blokiranje rotirajućeg pribora koji sa svoje strane dovodi do prinudnog nekontrolisanog kretanja alata u smeru suprotnom od smera rotacije pribora u trenutku uklještenja.

Na primer, ako se abrazivni disk ukopa ili uklješti u predmet obrade, ivica diska koja ulazi u tačku uklještenja može da zaroni u površinu materijala izazivajući izvlačenje ili odskakanje diska. Disk može da odskoči ili ka ili od rukovaoca, što zavisi od smera kretanja diska u trenutku uklještenja. Pod takvim uslovima, može doći do loma abrazivnih diskova.

Povratni udar je rezultat loše upotrebe alata i/ili nepravilnih radnih procedura ili uslova i može se izbegnuti preduzimanjem odgovarajućih mera opreza koje su navedene u nastavku.

- ◆ **Čvrsto držite alat, a telo i ruku postavite tako da može izdržati sile povratnog udara. Uvek koristite pomoćnu ruku, ako postoji, radi maksimalne kontrole nad povratnim udarom ili reakcijom na obrtni moment pri pokretanju.** Rukovaoc može da iskontroliše reakcije na obrtni moment ili povratne udare ako preduzme odgovarajuće mere opreza.
- ◆ **Nikada ne stavljajte ruku blizu rotirajućeg alata.** Pribor može da napravi povratni udar preko vaše ruke.
- ◆ **Ne pozicionirajte se u području u kome bi električni alat mogao da dođe u slučaju povratnog udara.** Povratni udar će prinuditi alat da se kreće u smeru koji je suprotan od smera kretanja diska u trenutku uklještenja.
- ◆ **Budite naročito pažljivi kada obrađujete uglove, oštre ivice itd. Izbegavajte odskakanje i ukopavanje pribora.** Uglovi, oštre ivice ili odskakanje imaju tendenciju ukopavanja rotirajućeg pribora i mogu da izazovu gubljenje kontrole ili povratni udar.
- ◆ **Nemojte priključivati testere za rezanje drveta ili drugih materijala.** Takve testere često stvaraju povratni udar i dovode do gubitka kontrole.

Bezbednosna upozorenja za operacije brušenja i abrazivnog odsecanja:

- ◆ **Koristite samo one tipove diskova koji se preporučuju za vaš električni alat i specijalne štitičke za izabrani disk.** Diskovi za koje električni alat nije dizajniran ne mogu se adekvatno zaštititi i nisu bezbedni.
- ◆ **Površina brušenja kod diska koji je pritegnut na sredini mora da bude montirana ispod ravni zaštitne usne.** Nepravilno montiran disk koji štrči kroz ravan zaštitne usne ne može da bude adekvatno zaštićen.
- ◆ **Štitičke se mora sigurno pričvrstiti za električni alat i postaviti tako da pruži maksimalnu bezbednost i da disk na strani rukovaoca bude u što manjoj meri izložen.** Štitičke su pomoćna sredstva za zaštitu rukovaoca od komadića slomljenog diska, slučajnog dodira sa diskom i varnica koje mogu potpaliti odeću.
- ◆ **Diskovi se moraju koristiti samo za preporučene primene. Na primer: nemojte brusiti stranicom reznog diska.** Abrazivni rezni diskovi su namenjeni za periferijsko brušenje, pa dejstvo bočnih sila na takve diskove može izazvati njihovo lomljenje.
- ◆ **Za izabrani disk uvek koristite neoštećene prirubnice diskova, odgovarajuće veličine i oblika.** Pravilno izabrane prirubnice diskova podržavaju disk i smanjuju mogućnost loma diska. Prirubnice za rezne diskove mogu se razlikovati od prirubnica za brusne diskove.
- ◆ **Ne koristite istrošene diskove sa većih električnih alata.** Disk koji je namenjen za veći alat nije podesan za veće brzine manjeg alata i može se rasprsnuti.

Dodatna bezbednosna upozorenja za operacije abrazivnog odsecanja

- ◆ **Ne "ometajte" rezni disk i ne primenjujte preveliki pritisak. Ne pokušavajte da napravite previše duboki rez.** Prenaprezanje diska povećava opterećenje i tendenciju ka izvicanju ili zaglavljivanju diska u rezu, kao i mogućnost povratnog udara ili loma diska.
- ◆ **Ne postavljajte telo u liniji ili iza rotirajućeg diska.** Kada se na mestu obrade disk kreće u smeru od vašeg tela, mogući povratni udar može da izazove prinudno kretanje rotirajućeg diska i električnog alata ka vama.
- ◆ **Ako je disk blokiran ili ako se rezanje prekine iz nekog razloga, isključite električni alat i držite ga bez pomeranja**

dok se potpuno ne zaustavi. Nikad ne pokušavajte da uklonite rezni disk iz reza dok se disk vrti, jer to može izazvati povratni udar. Proverite i preduzmite korektivne mere da biste eliminisali razlog blokiranja diska.

- ◆ **Ne započinite ponovo rezanje u predmetu obrade.** Sačekajte da disk dostigne punu brzinu i pažljivo ponovo udite u rez. Disk se može blokirati, podići ili izazvati povratni udar ako se električni alat ponovo pokrene u predmetu obrade.
- ◆ **Ploče ili velike predmete obrade osigurajte da bi se opasnost od uklještenja diska i povratnog udara svela na najmanju meru.** Veliki predmeti imaju tendenciju da se uležu pod sopstvenom težinom. Sredstva za osiguranje se moraju postaviti ispod predmeta obrade, u blizini linije rezanja i u blizini ivice predmeta obrade, sa obe strane diska.
- ◆ **Budite posebno pažljivi kada sečete "izreze" u postojećim zidovima ili na drugim nepreglednim mestima.** Rezni disk može iseći cevovode za plin ili vodu, električne kablove ili predmete koji mogu izazvati povratni udar.

Bezbednosna upozorenja specifična za operacije glačanja

- ◆ **Ne koristite prekomerno veliki brusni papir. Sledite preporuke proizvođača kada birate brusni papir.** Veći brusni papir koji štrči izvan podmetača za glačanje može dovesti do zaglavljivanja i kidanja diska ili do povratnog udara.

Bezbednosna upozorenja specifična za operacije poliranja

- ◆ **Nemojte dozvoliti da se bilo koji labavi deo polirne kape ili njenih niti slobodno vrte. Uklonite ili odsecite bilo kakve labave niti pribora.** Labave i rotirajuće niti pribora mogu da se zapletu oko prstiju ili ukopaju u radni komad.

Bezbednost drugih osoba

- ◆ Ovaj uređaj nije namenjen da ga koriste lica (uključujući i decu) sa ograničenim fizičkim, senzoričkim ili mentalnim sposobnostima, ili neobučene ili neiskusne osobe, osim ako su pod nadzorom ili su dobile uputstva u vezi sa upotrebom uređaja od osobe koja je zadužena za njihovu bezbednost.

- ♦ Decu treba nadzirati kako bi se osiguralo da se ne igraju sa uređajem.

Preostale opasnosti.

Pri radu sa ovim alatom mogu se javiti dodatni preostali rizici, koji možda nisu uvršteni u priloženim upozorenjima za bezbedan rad. Sledeći rizici mogu nastati zbog nenamenske upotrebe, produžene upotrebe itd.

I pored primene relevantnih bezbednosnih propisa i implementacije bezbednosnih uređaja, izvesne preostale opasnosti se ne mogu izbeći. To su:

- ♦ Povrede izazvane dodirivanjem rotirajućih/ pokretnih delova.
- ♦ Povrede izazvane pri promeni delova, noževa ili pribora.
- ♦ Povrede izazvane dugotrajnom upotrebom alata. Ako sa bilo kojim alatom radite duže vreme, pobrinite se da redovno pravite pauze.
- ♦ Slabljenje sluha.
- ♦ Opasnosti po zdravlje izazvani udisanjem prašine koja se stvara pri korišćenju alata (primer:-rad sa drvatom, naročito sa hrastom, bukvom i MDF-om.)

Vibracije

Emisioni nivo vibracija naveden u ovim uputstvima je izmeren prema mernom postupku koji je standardizovan u EN60745 i može se koristiti za upoređivanje alata. Deklarisana emisiona vrednost vibracija se takođe može koristiti za preliminarnu procenu izloženosti.

Upozorenje! Emisija vibracija tokom stvarne upotrebe električnog alata može se razlikovati od deklarisanе vrednosti, zavisno od načina na koji se alat koristi. Nivo vibracija može da se poveća iznad navedenog nivoa.

Prilikom ocenjivanja izloženosti vibracijama kako bi se odredile sigurnosne mjere prema dokumentu 2002/44/EC za zaštitu osoba koje redovito koriste električne alate, potrebno je uzeti u obzir procenu izloženosti vibracijama, stvarni uslovi i način upotrebe alata, uključujući i sve delove radnog ciklusa, kao što je vreme od isključivanja alata do potpunog zaustavljanja i vreme od uključivanja do postizanja pune radne brzine.

Oznake na alatu

Na uređaju su uz datumsku oznaku navedeni sledeći simboli upozorenja:



Upozorenje! Radi smanjenja opasnosti od povreda, korisnik mora da pročita uputstvo za upotrebu.



Nosite zaštitne naočare dok radite sa ovim alatom.



Nosite zaštitu za sluh dok radite sa ovim alatom.

Električna bezbednost



Ovaj alat je dvostruko izolovan; zato nije potreban kabl za uzemljenje. Uvek proverite da li napon izvora napajanja odgovara naponu na natpisnoj pločici uređaja.

- ♦ U slučaju da se kabl ošteti, mora ga zameniti proizvođač ili ovlašćeni BLACK+DECKER servisni centar da bi se izbegla opasnost.

Karakteristike

Ovaj alat sadrži neke ili sve sledeće delove.

1. Prekidač za uključivanje i isključivanje
2. Bočna drška
3. Blokada vretena
4. Štitnik

Montaža

Upozorenje! Pre montaže se uverite da je alat isključen i da je utikač alata izvučen iz utičnice.

Postavljanje i skidanje štitnika (sl. A i B)

Montaža

- ♦ Alat stavite položite na sto tako sa vretenom (5) okrenutim nagore.
- ♦ Opružnu podlošku (6) postavite na vreteno i namestite je u ležište (7).
- ♦ Štitnik (4) montirajte na alat kao što je pokazano na slici.
- ♦ Prirubnicu (8) namestite na vreteno tako da štrčeci trnovi budu okrenuti prema štitniku. Pobrinite se da su rupice na prirubnici poravnate sa rupicama za pritezanje zavrtnjima.
- ♦ Učvrstite prirubnicu zavrtnjima (9). Uverite se da su zavrtnji potpuno zategnuti i da štitnik može da se okreće.

Demontaža

- ♦ Pomoću odvijača odvrnite i skinite zavrtnje (9).
- ♦ Uklonite prirubnicu (8), štitnik (4) i opružnu navrtku (6). Ove delove pažljivo odložite.

Upozorenje! Nikad ne koristite alat bez štitnika.

Montaža bočne drške

- ♦ Navrtite bočnu dršku (2) u otvor za njenu montažu.

Upozorenje! Uvek koristite bočnu dršku.

Nameštanje i skidanje brusnih, reznih diskova ili podmetača za glačanje (sl. C - E)

Uvek koristite pravilan tip diska za svoj rad. Uvek koristite diskove sa pravilnim prečnikom i veličinom otvora (vidi tehničke podatke).

Montaža

- ◆ Štitnik namestite kao što je opisano u prethodnom delu.
- ◆ Unutrašnju prirubnicu (10) postavite na vreteno (5) kao što je pokazano (sl. C). Pobrinite se da je prirubnica pravilno nameštena na ravne strane vretena.
- ◆ Disk (11) postavite na vreteno (5) kao što je pokazano (sl. C). Ako disk ima izdignuti centar (12), pobrinite se da on bude okrenut ka unutrašnjoj prirubnici.
- ◆ Uverite se da disk pravilno leži na unutrašnjoj prirubnici.
- ◆ Postavite spoljnu prirubnicu (13) na vreteno. Prilikom nameštanja brusnog diska, izdignuti centar na spoljnoj prirubnici mora da bude okrenut ka disku (A na sl. D). Prilikom nameštanja reznog diska, izdignuti centar na spoljnoj prirubnici mora da bude okrenut od diska (B na sl. D).
- ◆ Blokadni prekidač vretena (3) držite pritisnutim i pritegnite spoljnu prirubnicu pomoću ključa sa dve rupe (14) (sl. E).

Demontaža

- ◆ Blokadni prekidač vretena (3) držite pritisnutim i odvrтите spoljnu prirubnicu (13) pomoću ključa sa dve rupe (14) (sl. E).
- ◆ Uklonite spoljnu prirubnicu (13) i disk (11).

Postavljanje i skidanje podmetača za glačanje (sl. E i F)

Za glačanje je potreban gumeni disk. Gumeni disk se može nabaviti kod prodavca BLACK+DECKER proizvoda kao pribor.

Montaža

- ◆ Unutrašnju prirubnicu (10) postavite na vreteno (5) kao što je pokazano (sl. F). Pobrinite se da je prirubnica pravilno nameštena na ravne strane vretena.
- ◆ Postavite podmetač (15) na vreteno.
- ◆ Postavite disk za glačanje (16) na vreteno.
- ◆ Postavite spoljnu prirubnicu (13) na vreteno tako da njen izdignuti centar bude okrenut od diska.
- ◆ Blokadni prekidač vretena (3) držite pritisnutim i pritegnite spoljnu prirubnicu pomoću ključa sa

dve rupe (14) (sl. E). Uverite se da je spoljna prirubnica pravilno nameštena i da je disk dobro pritegnut.

Demontaža

- ◆ Blokadni prekidač vretena (3) držite pritisnutim i odvrтите spoljnu prirubnicu (13) pomoću ključa sa dve rupe (14) (sl. E).
- ◆ Uklonite spoljnu prirubnicu (13), disk za glačanje (16) i podmetač (15).

Nameštanje i skidanje diskova sa glavčinom i konusnih četki

Instalirajte diskove sa glavčinom i konusne četke direktno na vreteno sa navojem M14 (5).

Opres! Za smanjivanje rizika od oštećenje alata, disk ili četka ne sme dodirivati štitnik kada je montirana ili tokom upotrebe. Mogu nastati nevidljiva oštećenja na priboru, prouzrokujući raspadanje žica od diska ili konusa.

Montaža

- ◆ Rukom navijte disk sa glavčinom ili konusnu četku na vreteno (5).
- ◆ Držite blokadu vretena (3) pritisnutom i pritegnite disk sa glavčinom ili konusnu četku pomoću ključ.

Demontaža

- ◆ Držite blokadu vretena (3) pritisnutom i olabavite disk sa glavčinom ili konusnu četku pomoću ključ.
- ◆ Skinite disk sa glavčinom ili konusnu četku od vretena (5).

Upotreba

Upozorenje! Pustite da alat radi svojim tempom. Ne preopterećujte ga.

- ◆ Pažljivo vodite kabl kako ga ne biste slučajno presekli.
- ◆ Budite pripremljeni na pojavu varničenja kada brusni ili rezni disk dodirne predmet obrade.
- ◆ Alat uvek postavite tako da štitnik pruža optimalnu zaštitu od brusnog ili reznog diska.

Uključivanje i isključivanje

- ◆ Da uključite alat, pomerite prekidač za uključivanje/isključivanje (1) prema napred. Primetite da će alat nastaviti da radi i kada otpustite prekidač.
- ◆ Da isključite alat, pritisnite zadnji deo prekidača za uključivanje/isključivanje.

Upozorenje! Ne isključujte alat kad je pod opterećenjem.

Funkcija mekog starta

Funkcija mekog starta omogućava postepeno povećanje brzine kako bi se izbeglo trzanje pri pokretanju. Ova funkcija je naročito korisna kada se radi u ograničenim prostorima.

Bez napona

Funkcija bez napona zaustavlja brusilicu od ponovnog pokretanja bez ponovnog pritiska na prekidaču ako postoji prekid u električnom napajanju.

Saveti za optimalnu upotrebu

- ◆ Čvrsto držite alat tako što ćete jednom rukom uhvatiti bočnu dršku a drugom glavnu dršku.

Brušenje površina sa diskovima za brušenje

- ◆ Dozvolite da alat postigne krajnju brzinu pre nego što alat prinesete radnoj površini.
- ◆ Primenjujte minimalni pritisak na radnu površinu, tako da alat nastavlja da radi pri visokoj brzini. Tempo brušenja je najbolji kada alat radi pri visokoj brzini.
- ◆ Održavajte ugao od 20° do 30° između alata i radne površine.
- ◆ Pomerajte neprekidno alat napred i nazad da biste izbegli udubljenja na radnoj površini.
- ◆ Pomerite alat od radne površine pre nego što ga isključite. Sačekajte da alat prestane sa rotiranjem pre njegovog odlaganja.

Brušenje ivica sa diskovima za brušenje

Diskovi koji se koriste za rezanje i brušenje ivica mogu da se polome ili odskočiti unazad ako se saviju ili uviju dok se alat koristi za rezanje ili dubinsko brušenje.

Da bi se smanjio rizik od ozbiljnih povreda, ograničite upotrebu ovih diskova sa standardnim štitnikom tipa 27 za plitko rezanje i urezivanje (manje od 1/2 inča (13mm) u dubini). Otvorena strana štitnika mora da bude okrenuta tako da je udaljena od operatera. Za dubinsko rezanje sa diskom tipa 1, koristite zatvoreni štitnik tipa 1.

- ◆ Dozvolite da alat postigne krajnju brzinu pre nego što alat prinesete radnoj površini.
- ◆ Primenjujte minimalni pritisak na radnu površinu, tako da alat nastavlja da radi pri visokoj brzini. Tempo brušenja je najbolji kada alat radi pri visokoj brzini.
- ◆ Pozicionirajte se tako da je otvorena donja strana diska okrenuta udaljeno od vas.
- ◆ Čim započnete rezanje i napravili ste urez u radnom materijalu, nemojte menjati ugao

rezanja. Menjanjem ugla prouzrokuje savijanje diska i možete prouzrokovati lomljenje diska. Diskovi za brušenje ivica nisu konstruisani da izdrže bočni pritisak prouzrokovan savijanjem.

- ◆ Podignite alat od radne površine pre nego što ga isključite. Sačekajte da alat prestane sa rotiranjem pre njegovog odlaganja.

Ne koristite diskove za brušenje ivica/rezanje za površinsko brušenje, jer ovi diskovi nisu konstruisani za bočne pritiske koje postoje prilikom površinskog brušenja. Može nastati lomljenje diska i lične povrede.

Završno poliranje površina sa diskovima za glačanje

- ◆ Dozvolite da alat postigne krajnju brzinu pre nego što alat prinesete radnoj površini.
- ◆ Primenjujte minimalni pritisak na radnu površinu, tako da alat nastavlja da radi pri visokoj brzini. Tempo glačanja je najbolji kada alat radi pri visokoj brzini.
- ◆ Održavajte ugao od 5° do 10° između alata i radne površine.
- ◆ Pomerajte neprekidno alat napred i nazad da biste izbegli udubljenja na radnoj površini.
- ◆ Pomerite alat od radne površine pre nego što ga isključite. Sačekajte da alat prestane sa rotiranjem pre njegovog odlaganja.

Korišćenje podmetača za glačanje

Izaberite pravilnu granulaciju brusnog papira za vašu namenu. Diskovi za glačanje su na raspolaganju u raznim granulacijama. Gruba granulacija skida brže materijal i ostavlja grublju površinu.

Fina granulacija skida sporije materijal i ostavlja finu površinu.

Počnite sa grubom granulacijom za brzo i grubo skidanje materijala.

Pređite na umerenu granulaciju i završite sa finom granulacijom za optimalnu završnu površinu.

- ◆ Gruba 16 - 30 granulacija
- ◆ Umerena 36 - 80 granulacija
- ◆ Fina završna 100 - 120 granulacija
- ◆ Veoma fina završna 150 - 180 granulacija
- ◆ Dozvolite da alat postigne krajnju brzinu pre nego što alat prinesete radnoj površini.
- ◆ Primenjujte minimalni pritisak na radnu površinu, tako da alat nastavlja da radi pri visokoj brzini. Tempo glačanja je najbolji kada alat radi pri visokoj brzini.

- ◆ Održavajte ugao od 5° do 15° između alata i radne površine. Disk za glačanje treba da bude u dodiru sa radnom površinom otprilike jedan inč (25mm).
- ◆ Pomerajte alat konstantno pravolinijski da biste sprečili paljenje i mrlje po radnoj površini. Ako dozvolite da alat stoji na radnoj površini bez pomeranja ili pomeranja alata kružnim pokretima prouzrokuje paljenje ili mrlje na radnoj površini.
- ◆ Pomerite alat od radne površine pre nego što ga isključite. Sačekajte da alat prestane sa rotiranjem pre njegovog odlaganja.

Mere opreza pri brušenju boje

- ◆ Brušenje boje na bazi olova se NE PREPORUČUJE zbog otežane kontrole kontaminirane prašine. Najveća opasnost od trovanja olovom preči deci i trudnicama.
- ◆ Pošto je bez hemijske analize teško ustanoviti da li boja sadrži olovo ili ne, preporučujemo da se držite sledećih mera predostrožnosti pri brušenju bilo kakve boje:

Lična bezbednost

- ◆ Deca ili trudnice ne smeju stupati u radno područje na kome se vrši odstranjivanje boje dok se potpuno ne očisti.
- ◆ Sve osobe koje ulaze u radno područje treba da nose masku za prašinu ili respirator. Filter treba menjati svakodnevno ili kadgod je disanje otežano.

Napomena: Treba koristiti samo maske koje su pogodne za rad sa olovnom bojom i isparenjima. Obične maske za bojenje ne pružaju tu vrstu zaštite. U prodavnici alata potražite odgovarajuću masku za pravilnu respiratornu zaštitu.

- ◆ U radnom području se ne sme JESTI, PITI ili PUŠITI kako bi se sprečio unos kontaminiranih čestica boje. Radnici treba da se operu i očiste PRE uzimanja hrane i pića, ili pušenja. Hrana, pića ili cigarete se ne smeju ostavljati u radnom području gde prašina može da se nataloži po njima.

Ekološka bezbednost

- ◆ Boju treba ukloniti na takav način da se stvorena količina prašine svede na najmanju meru.
- ◆ Područja gde se vrši uklanjanje boje treba da budu zatvorena pomoću plastičnih folija debljine 4 mikrona.
- ◆ Brušenje treba vršiti na način kojim se smanjuje izbacivanje prašine od boje van radnog područja.

Čišćenje i odlaganje u otpad

- ◆ Sve površine u radnom području treba svakodnevno usisavati i temeljno čistiti tokom trajanja projekta brušenja žicom. Filter-kese za usisivač treba često menjati.
- ◆ Plastični pokrivači treba da se sakupe i odlože zajedno sa česticama prašine ili drugim otpadom. Njih treba staviti u zapečaćene kutije za otpad i zbrinuti kroz redovan rad komunalne službe. Tokom čišćenja, decu i trudnice treba udaljiti iz neposrednog radnog područja.
- ◆ Sve igračke, nameštaj koji može da se pere i stvari koje koriste deca treba da se temeljno operu pre nego što se ponovo upotrebe.

Korišćenje reznih diskova

Ne koristite diskove za brušenje ivica/rezanje za površinsko brušenje, jer ovi diskovi nisu konstruisani za bočne pritiske koje postoje prilikom površinskog brušenja. Može nastati lomljenje diska i lične povrede.

- ◆ Dozvolite da alat postigne krajnju brzinu pre nego što alat prinesete radnoj površini.
- ◆ Primenjujte minimalni pritisak na radnu površinu, tako da alat nastavlja da radi pri visokoj brzini. Tempo rezanja je najbolji kada alat radi pri visokoj brzini.
- ◆ Čim započnete rezanje i napravili ste urez u radnom materijalu, nemojte menjati ugao rezanja. Menjanjem ugla prouzrokuje savijanje diska i možete prouzrokovati lomljenje diska.
- ◆ Pomerite alat od radne površine pre nego što ga isključite. Sačekajte da alat prestane sa rotiranjem pre njegovog odlaganja.

Održavanje

Vaš BLACK+DECKER uređaj/alat sa kablom ili bežični dizajniran je za rad u dužem vremenskom periodu sa minimalnim zahtevima u pogledu održavanja. Kontinuirani zadovoljavajući rad zavisi od pravilnog održavanja alata i redovnog čišćenja.

Upozorenje! Pre obavljanja bilo kakvih radova na održavanju električnih alata sa ili bez kabla:

- ◆ Isključite alat i izvucite utikač alata iz utičnice.
- ◆ Ili isključite alat i izvadite bateriju iz uređaja/alata ako uređaj/alat ima posebnu bateriju.
- ◆ Ili potpuno ispraznite bateriju ako je ugrađena u alat, a zatim isključite alat.
- ◆ Pre čišćenja isključite punjač iz struje. Vaš punjač ne zahteva nikakvo drugo održavanje osim redovnog čišćenja.

- ♦ Redovno čistite ventilacione otvore na vašem uređaju/alatu/punjaču pomoću mekane četke ili suve krpe.
- ♦ Redovno čistite kućište motora koristeći vlažnu krpu. Ne koristite bilo kakva sredstva za čišćenje koja su abrazivna ili sadrže rastvarač.
- ♦ Redovno otvarajte steznu glavu i lupkajte je da biste uklonili prašinu iz unutrašnjosti (ako je u opremi).

Zamena utikača (samo Velika Britanija i Irska)

Ako treba namestiti novi mrežni utikač:

- ♦ Bezbedno zbrinite stari utikač.
- ♦ Braon provodnik povežite na kontakt za fazu u novom utikaču.
- ♦ Povežite plavi provodnik na neutralni kontakt.

Upozorenje! Ne treba povezivati kontakt za uzemljenje. Pratite uputstva koja se isporučuju uz utikače dobrog kvaliteta. Preporučeni osigurač: 13 A.

Zaštita životne sredine



Odvojeno sakupljanje. Proizvodi i baterije označene sa ovim simbolom ne smeju da budu odloženi sa otpadom iz domaćinstva.

Proizvodi i baterije sadrže materijale koji se mogu reciklirati, smanjujući time potražnju za sirovinama. Reciklirajte električne proizvode i baterije u skladu sa lokalnim propisima.

Tehnički podaci

		KG115 (tip 1)
Ulazni napon	V_{AC}	230
Ulazna snaga	W	750
Brzina bez opterećenja	min^{-1}	11.000
Otvor diska	mm	22
Maks. debljina diska		
brusni diskovi	mm	6
rezni diskovi	mm	3,5
Veličina vretena		M14
Težina	kg	2,1

L_{PA} (zvučni pritisak) 91 dB(A), odstupanje (K) 3 dB(A)

L_{WA} (zvučni snaga) 102 dB(A), odstupanje (K) 3 dB(A)

Ukupne vrednosti vibracija (vektorska suma u tri pravca) prema EN60745:

Brušenje površine ($a_{h,SG}$) 7,0 m/s^2 , odstupanje (K) 1,5 m/s^2

Rezanje ($a_{h,r}$) 2,5 m/s^2 , odstupanje (K) 1,5 m/s^2

Opres! Primene, kao što su rezanje mogu imati drugačije vrednosti vibracija.

EC izjava o usklađenosti DIREKTIVA ZA MAŠINE



Ugaona brusilica - KG115

Black & Decker izjavljuje da su proizvodi opisani u delu „Tehnički podaci“ usklađeni sa: 2006/42/EC, EN60745-1, EN60745-2-3:2011 +A12:2014

Ovi proizvodi su takođe usklađeni sa direktivom 2014/30/EU i 2011/65/EU. Za više informacija kontaktirajte Black & Decker na sledećoj adresi ili ih potražite u uputstvu za upotrebu.

Dolepotpisani je odgovoran za pripremu tehničke dokumentacije i daje ovu izjavu za račun kompanije Black & Decker.

R. Laverick
Direktor za inženjering
Black & Decker Evropa,
210 Bath Road, Slough,
Berkshire, SL1 3YD,
Velika Britanija
15.10.2015

Garancija

Black & Decker je siguran u kvalitet svojih proizvoda i nudi potrošačima garanciju od 24 meseca od datuma kupovine. Ova garancija je dodatna i ni na koji način ne osporava vaša zakonska prava. Ova garancija važi na teritorijama država članica Evropske Unije i na slobodnom evropskom tržištu.

Za podnošenje zahteva za garanciju, zahtev mora da bude u skladu sa Black & Decker uslovima i odredbama, i neophodno je da podnesete dokaz o kupovini prodavaču ili ovlašćenom serviseru.

Uslove i odredbe Black & Decker garancije koja važi 2 godine i lokacije najbližeg ovlašćenog servisera možete naći na Internetu na adresi www.2helpU.com, ili stupanjem u kontakt sa vašom lokalnom Black & Decker kancelarijom na adresi označenoj u ovom uputstvu.

Posetite našu web lokaciju www.blackanddecker.co.uk da biste registrovali svoj novi Black & Decker proizvod i da biste bili redovno obaveštavani o novim proizvodima i specijalnim ponudama.

Наменета употреба

Вашата BLACK+DECKER KG115 аголна брусилка е направена за сечење на метал и градежен материјал со употреба на соодветни резни или брусни дискови. Оваа алатка е наменета само за домашна употреба.

Упатства за безбедна употреба

Општи мерки за безбедност при користење на електрични алатки



Предупредување! Прочитајте ги сите мерки за безбедност и целото упатство. Непридржување кон мерките за безбедност и долу наведените упатства може да доведе до електричен удар, пожар или сериозна повреда.

Сочувајте ги сите мерки за безбедност и упатства за идно прегледување.

Терминот „електрична алатка“ во предупредувањата се однесува на вашата електрична алатка која работи на струја (преку кабел), или на електрична алатка која работи на батерии (без кабел).

1. Безбедност на работното место

- a. **Одржувајте го работното место чисто и добро осветлено.** Пренатрупани и темни места се причина за незгоди.
- b. **Немојте да работите со електрични алатки во експлозивни окружувања, какви што постојат кога има присуство на запалливи течности, гасови или честички.** Електричните алатки произведуваат искри што можат да ги запалат честичките или испарувањата.
- v. **Држете ги децата и присутните лица настрана додека употребувате електрична алатка.** Одвлекување на вниманието може да предизвика да изгубите контрола.
2. **Безбедност од електричен удар**
 - a. **Приклучокот на електричната алатка мора да се совпаѓа со приклучницата. Никогаш не го преправајте приклучокот. Не употребувајте адаптерски приклучоци со заземјени електрични алатки.** Непреправените приклучоци и соодветните приклучници ќе го намалат ризикот од електричен удар.
 - b. **Избегнувајте телесен контакт со заземјени површини како што се цевки, радијатори, шпорети или фрижидери.**

Има зголемен ризик од електричен удар ако вашето тело е заземјено.

- v. **Не ги изложувајте електричните алатки на дожд или влажност.** Навлегувањето на вода во електричната алатка го зголемува ризикот од електричен удар.
- г. **Употребувајте го кабелот правилно. Никогаш не го употребувајте кабелот за носење, влечење или исклучување на електричната алатка. Држете го кабелот настрана од топлина, масло, остри рабови или подвижни делови.** Оштетените или заплетканите кабови го зголемуваат ризикот од електричен удар.
- д. **Кога работите со електрична алатка надвор, употребувајте продолжен кабел кој е соодветен за надворешна употреба.** Употребата на кабел што е соодветен за надворешна употреба го намалува ризикот од електричен удар.
- ф. **Доколку работењето со електрична алатка во влажна средина не може да се избегне, употребувајте заштитна диференцијална (FID) склопка.** Употребата на заштитна диференцијална (FID) склопка го намалува ризикот од електричен удар.
3. **Лична безбедност**
 - a. **Бидете претпазливи, внимавајте што правите и користете логика кога работите со електрична алатка. Не употребувајте електрична алатка кога сте уморни или кога сте под влијание на дрога, алкохол или лекови.** Еден момент на невнимание за време на работење со електрична алатка може да доведе до сериозна лична повреда.
 - б. **Носете опрема за лична заштита. Секогаш носете заштита за очите.** Заштитната опрема, како што се маски против прав, нелизгачки сигурносни обувки, шлемови или штитници за слухот, ќе го намали бројот на повреди кога се употребува за соодветни работни услови.
 - v. **Спречете ненамерно вклучување на алатката. Обезбедете прекинувачот да биде во исклучена положба пред да ја приклучите алатката на извор на струја и/или на батериски пакет или пред да ја подигнете или пренесувате алатката.** Пренесувањето на електрични алатки со прст на прекинувачот или приклучување на извор на струја на вклучени алатки може да доведе до незгоди.

- г. **Отстранете ги сите алатки за подесување или клучеви пред да ја вклучите електричната алатка.** Клуч или алатка за подесување што е закачена на ротирачкиот дел на електричната алатка може да доведе до повреда.
- д. **Не посегајте предалеку.** Цврсто стојте на земјата и бидете во рамнотежа во секое време. Ова овозможува подобра контрола над електричната алатка во неочекувани ситуации.
- ѓ. **Носете соодветна облека. Не носете широка облека или накит.** Држете ги косата, облеката и ракавиците настрана од подвижните делови. Широката облека, накитот или долгата коса може да бидат фатени во подвижните делови.
- е. **Доколку на уредите постои можност за приклучување на опрема за извлекување и собирање на прав, обезбедете таа да биде приклучена и правилно употребувана.** Собирањето на правот може да ги намали опасностите поврзани со прав.
- 4. **Употреба и одржување на електрични алатки**
 - а. **Не ја употребувајте електричната алатка на сила.** Употребувајте електрична алатка што е соодветна за вашата работа. Соодветната електрична алатка ќе ја заврши работата подобро и побезбедно со брзината за која што била дизајнирана.
 - б. **Не употребувајте ја електричната алатка доколку прекинувачот не ја вклучува и исклучува.** Секоја електрична алатка што не може да се контролира преку прекинувачот е опасна и мора да биде поправена.
 - в. **Исклучете го приклучокот од изворот на струја или од батерискиот пакет за електричната алатка пред да правите подесувања, менувајте додатоци или пред да ја одложите електричната алатка.** Таквите превентивни безбедносни мерки го намалуваат ризикот за случајно вклучување на електричната алатка.
 - г. **Одлагајте ги електричните алатки што не ги употребувате надвор од досег на децата и не дозволувајте да ги употребуваат лица кои не се запознаени со нивната функција и со овие упатства.** Електричните алатки се опасни кога со нив ракуваат необучени корисници.
 - д. **Одржувајте ги електричните алатки.** Проверете дали подвижните делови

- се лошо поставени, заглавени или оштетени, или постои друга состојба што би можела да влијае врз работењето на електричните алатки. Доколку електричната алатка е оштетена, однесете ја на поправка пред да ја употребите. Многу незгоди се предизвикани поради лошо одржувани електрични алатки.
- ѓ. **Одржувајте ги алатките за сечење остри и чисти.** Правилно одржуваните алатки за сечење со остри рабови за сечење имаат помала шанса да се заглават и полесно се управуваат.
- е. **Употребувајте ги електричните алатки, приборот, сечилата и сл. во склад со овие упатства, имајќи ги во предвид работните услови и работата која треба да се заврши.** Употребата на електрична алатка за работа што е различна од нејзината намена може да доведе до опасна ситуација.
- 5. **Сервис**
 - а. **Вашите електрични алатки треба да ги сервисира квалификувано лице кое користи само идентични резервни делови.** Вака ќе бидете сигурни дека се одржува безбедноста на електричната алатка.

Дополнителни мерки за безбедност при користење на електрични алатки



Предупредување! Дополнителни мерки за безбедност при брусење, шмирглање, полирање или сечење.

- ♦ **Оваа електрична алатка е наменета за брусење, шмирглање, полирање и сечење.** Прочитајте ги сите мерки за претпазливост, упатства, скици и технички карактеристики што ќе ги добиете со оваа електрична алатка. Непридржување кон предупредувањата и упатствата може да доведе до електричен удар, пожар или сериозна повреда.
- ♦ **Извршувањето на работи за кои не е наменета електричната алатка може да биде опасно и да предизвика повреда.**
- ♦ **Не употребувајте додатоци кои не се посебно направени и препорачани од страна на производителот на алатката.** Тоа што додатокот може да се прикачи на вашата електрична алатка не осигурува безбедно работење.

- ◆ **Брзината декларирана на додатокот мора да биде барем еднаква на максималната брзина назначена на електричната алатка.** Додатоците што работат побрзо од нивната декларирана брзина можат да се скршат или се одвојат
 - ◆ **Надворешниот дијаметар и дебелината на додатокот мора да бидат во рамки на декларираните можности на Вашата електрична алатка.** Додатоците со несоодветна големина не можат да бидат соодветно наместени или контролирани.
 - ◆ **Монтирање делови со навртување мора да биде соодветно со навојот на вретеното на брусилката.** За додатоци што се монтираат со прирабници, внатрешниот отвор на додатокот мора да биде соодветен со дијаметарот на прирабникот. Додатоците што не се соодветни со монтирањето хардвер на електричната алатка ќе излезат од рамнотежа, претерано ќе вибрираат и може да предизвикаат губење на контрола.
 - ◆ **Немојте да употребувате оштетени додатоци.** Пред секоја употреба прегледајте дали додатоците како што се резните тркала се напрснати или откриени, дали подлогите се напрснати, расцепени или излитени. Доколку електричната алатка или додатокот паднат на земја, прегледајте дали се оштетени или поставете неоштетен додаток. По прегледот и монтирањето на додатокот, обезбедете Ви е присутните лица да бидете надвор од рамнината во која работи вртчкиот додаток и оставете ја алатката да работи со максимална брзина без оптоварување во траење од една минута. Оштетените додатоци обично се кршат за време на овој период на тестирање.
 - ◆ **Носете опрема за лична заштита. Во зависност од работата, употребувајте штитник за лице или заштитни очила. По потреба, носете маска против прав, штитници за слух, ракавици и работна престилка која може да заштити од мали абразивни парчиња од предметот кој се обработува.** Заштитата за очите мора да може да запре летечки отпаднати парчиња кои се ствараат во работењето. Маската против прав или респираторот мора да бидат во можност да ги задржат честичките кои се ствараат во работењето. Продолжена изложеност на звук со висок интензитет може да предизвика губење на слухот.
 - ◆ **Држете ги присутните лица на безбедна оддалеченост од работното место. Секој што ќе влезе во работниот простор мора да носи опрема за лична заштита.** Парчиња од работен материјал или од скршен додаток можат да одлетаат и да предизвикаат повреда надвор од непосредниот круг на работење.
 - ◆ **Фаќајте ги електричните алатки само за изолираните површини за држење кога вршите работа при која додатокот за сечење може да дојде во допир со скриени жици или со сопствениот кабел.** Доколку додатокот за сечење допре жица под напон, тоа може да ги доведе изложените метални делови од електричната алатка под напон и може да предизвика електричен удар кај ракувачот.
 - ◆ **Поставете го кабелот подалеку од вртчкиот додаток.** Ако изгубите контрола, кабелот може да биде пресечен или закачен и вашата дланка или рака може да биде повлечена во вртчкиот додаток.
 - ◆ **Никогаш не спуштајте ја електричната алатка додека додатокот целосно не престане да се врти.** Вртчкиот додаток може да се фати за површината и да ви ја одземе од контрола електричната алатка.
 - ◆ **Не ја вклучувајте електричната алатка додека ја пренесувате.** Случаен контакт со вртчкиот додаток може да ја фати вашата облека, привлекувајќи го додатокот кон вашето тело.
 - ◆ **Редовно чистете ги отворите за вентилација на електричната алатка.** Вентилаторот на моторот ќе внесе прав во куќиштето и голема акумулација на метал во прав може да предизвика опасности поврзани со напојувањето.
 - ◆ **Не работете со електричната алатка во близина на запалливи материјали.** Искри може да ги запалат овие материјали.
 - ◆ **Не употребувајте додатоци што бараат течности за ладење.** Употреба на вода или други течности за ладење може да доведе до електричен удар.
- Напомена:** Горенаведеното предупредување не важи за електрични алатки кои се посебно направени за употреба со систем со течности.

Предупредувања за повратен удар и слични опасности

Повратен удар е ненадејна реакција поради прикleshтени или заглавени вртечко тркало, подлога, четка или било кој друг додаток. Прикleshтувањето или заглавувањето предизвикува нагло забавување на вртечкиот додаток, кое пак предизвикува неконтролираната електрична алатка да биде присилена да се движи во спротивен правец од вртењето на додатокот во точката на прикleshтувањето.

На пример, доколку резното тркало е прикleshтено или заглавено во обработуваниот предмет, работ на тркалото што влегува во точката на прикleshтувањето може да влезе во површината на материјалот и да предизвика тркалото да испадне или да излети од алатката. Тркалото може или да отскокне во правец на ракувачот или настрана од него, во зависност од правецот на движењето на тркалото во точката на прикleshтувањето. Резните тркала исто така може да пукнат во овие услови.

Повратниот удар е резултат на неправилно користење на електричната алатка или на неправилни постапки или услови при работата, и може да биде избегнат доколку се применат соодветните долу наведени мерки за претпазливост.

- ◆ **Држете ја цврсто електричната алатка и поставете ги телото и раката така што ќе можете да ги издржите силите од повратниот удар. Секогаш употребувајте ја помошната рачка доколку ја има за да имате максимална контрола над повратниот удар или да реагира на вртежниот момент при вклучувањето.** Ракувачот може да го контролира вртежниот момент или силите на повратниот удар ако се превземени соодветни заштитни мерки.
- ◆ **Никогаш не ја ставајте раката блиску до вртечкиот додаток.** Повратен удар може да предизвика додатокот да прејде преку вашата рака.
- ◆ **Не поставајте го телото во правец во кој ќе се движи електричната алатка доколку дојде до повратен удар.** Повратен удар ќе ја придвижи алатката во насока спротивна на движењето на тркалото во моментот на преоптоварувањето.
- ◆ **Бидете особено внимателни кога работите на аголни делови, остри рабови**

и др. Избегнувајте да го отскокнувате и заглавувате додатокот.

Вртечкиот додаток има обичај да се заглави кај аголните делови, остри рабови и при отскокнувањето и да предизвика губење на контрола или повратен удар.

- ◆ **Не прикачувајте ланец за сечење дрва или назабена пила.** Таквите сечива причинуваат постојани повратни удари и губење на контрола.

Мерки за безбедност при вршење операции за брусење и абразивно сечење:

- ◆ **Употребувајте само видови на тркала кои се препорачани за вашата електрична алатка и посебни штитници кои се направени за избраните тркала.** Тркала за кои што не е дизајнирана електричната алатка не можат соодветно да бидат заштитени и не се безбедни.
- ◆ **Бруската површина на тркала со вдлабната средина мора да се намонтира под линијата на работ на штитникот.** Несоодветно монтирано тркало што излегува низ линијата на работ на штитникот не може да биде соодветно заштитено.
- ◆ **Штитникот мора да биде сигурно прикачен на електричната алатка и поставен за максимална безбедност, така што најмал дел од тркалото да е изложен кон ракувачот.** Штитникот помага да го заштити ракувачот од скршени делови од тркалото, случаен контакт со тркалото и искри кои што би можеле да ја запалат облеката.
- ◆ **Тркалата мора да се користат само за препорачаната намена. На пример: немојте да брусите со страна од резно тркало.** Резните тркала се наменети за периферално брусење, страничните сили што се придодаваат на овие тркала можат да предизвикаат нивно кршење.
- ◆ **Секогаш употребувајте неоштетени прирабници кои се со соодветна големина и облик за избраното тркало.** Соодветните прирабници го прицврстуваат тркалото и така ја намалуваат веројатноста за негово кршење. Прирабниците за резни тркала може да се разликуваат од прирабниците за брусни тркала.
- ◆ **Не употребувајте истрошени тркала од поголеми електрични алатки.** Тркалата наменети за поголеми електрични алатки

не се соодветни за поголемата брзина на помалите алатки и може да се распукаат.

Дополнителни мерки за безбедност при вршење на операции на абразивно сечење

- ◆ **Немојте да го набивате резното тркало или да нанесувате преголем притисок. Не пробувајте да направите преголема длабочина при сечењето.** Преголемото напрегање на тркалото ги зголемува оптоварувањето и подложноста кон искривување или заглавување во местото на сечењето, како и веројатноста од повратен удар и кршење на тркалото.
- ◆ **Не го поставувајте телото во линија со вртчето тркало или зад него.** Кога тркалото во точката на работењето се движи спротивно од вашето тело, потенцијалниот повратен удар може да ги придвижи вртчето тркало и електричната алатка право накај вас.
- ◆ **Кога тркалото навлегува во материјалот или кога прекинувате со сечењето поради каква и да е причина, исклучете ја електричната алатка и држете ја неподвижна додека тркалото не престане да се врти. Никогаш не обидувајте се да го отстраните резното тркало од местото на сечењето додека тркалото е во движење за да не дојде до повратен удар.** Извршете преглед и преземете мерки да се отстрани причината за заглавување на тркалото.
- ◆ **Немојте повторно да ја вклучувате алатката додека е во обработуваниот материјал.** Пуштете тркалото да ја достигне полната брзина и внимателно навлезете во местото на сечењето. Тркалото може да се заглави, испадне или излета поради повратен удар доколку електричната алатка се вклучи додека е во обработуваниот предмет.
- ◆ **Поставете потпирачи при обработка на плочи или преголеми предмети за да го намалите ризикот од заглавување на тркалото и повратен удар.** Поголемите предмети имаат тенденција да се вдлабнуваат поради својата тежина. Треба да се постават потпирачи под предметот на обработка блиску до линијата на сечењето од двете страни на тркалото, и блиску до рабовите на предметот.

- ◆ **Бидете посебно внимателни кога правите „дебно засекување“ во постоечки сидови или други мртви точки.** Испакнатото тркало може да засече во гасоводни или водоводни цевки, електрични инсталации или објекти што може да предизвикаат повратен удар.

Посебни мерки за безбедност при вршење на шмирглање

- ◆ **Не употребувајте преголема хартија за шмирглање за диск. Следете ги препораките на производителите кога избирате хартија за шмирглање.** Хартија за шмирглање која преоѓа преку подлогата за шмирглање може да се расцепи и да предизвика заглавување или отцепување на дискот или повратен удар.

Посебни мерки за безбедност при вршење на полирање

- ◆ **Не дозволувајте да има неприцврстени делови од навлакмата за полирање или нејзините врвки за прицврстување да се вртат слободно.** Гурнете ги внатре или скратете ги врвките за прицврстување. Слободни и вртечки врвки од додатокот може да ви се заплеткаат во прстите или да се заглават во предметот што се обработува.

Безбедност на други лица

- ◆ Овој апарат не е наменет за употреба од страна на лица (вклучувајќи и деца) со намалени физички, сетилни или ментални способности, или кои немаат искуство и знаење, освен ако не им се пружени надзор или упатства за употреба на апаратот од страна на лице кое е одговорно за нивната безбедност.
- ◆ Децата треба да се надгледуваат за да се обезбеди дека не си играат со уредот.

Останати ризици.

Кога се употребува алатката може да се јават дополнителни преостанати ризици што не се вклучени во предупредувањата. Овие ризици може да се појават поради неправилна употреба, долготрајна употреба и др. Дури и ако се применат соодветните правила за безбедност и се воведат безбедносна опрема, одредени останати ризици не може да се избегнат. Тоа се:

- ◆ Повреди предизвикани поради допир на вртечки/подвижни делови.

- ◆ Повреди предизвикани при менување на делови, листови или додатоци.
- ◆ Повреди предизвикани поради долготрајна употреба на алатката. Кога користите алатка подолг период, обезбедете да правите повремени паузи.
- ◆ Оштетување на слухот.
- ◆ Здравствените опасности предизвикани од дишење на прав произведен од употребата на вашата алатка (на пример:- обработка на дрво, особено даб, бука и иверица).

Вибрации

Декларираните вредности на емитирани вибрации кои се наведени во техничките податоци и декларацијата за сообразност се измерени во склад со стандардната метода за тестирање според EN60745 и можат да се користат за споредување на една алатка со друга. Декларираната вредност на емитирани вибрации може исто така да се користи за прелиминарна проценка на изложеност на вибрации.

Предупредување! Вредноста на емитирани вибрации за време на користењето на електричната алатка може да се разликува од декларираната вредност во зависност од начинот на кој алатката се употребува. Нивото на вибрации може да се зголеми над декларираното ниво.

Кога се проценува изложеноста на вибрации за да се одредат мерките за безбедност кои ги пропишува 2002/44/EK за заштита на лица кои редовно употребуваат електрични алатки на работното место, проценката на изложеност на вибрации треба да ги земе во предвид условите и начинот на кој алатката се употребува, вклучувајќи ги и сите делови од работниот циклус, како што се времињата кога алатката е исклучена, кога е вклучена и неоптоварена, и времето на работење со неа.

Ознаки на алатката

Следните пиктограми се прикажани на алатката заедно со шифрата на датумот:



Предупредување! За да се намали ризикот од повреди, корисникот мора да го прочита упатството за работа.



Носете заштитни очила кога работите со оваа алатка.



Носете заштита за ушите кога работите со оваа алатка.

Безбедност од електричен удар



Алатката е двојно изолирана; затоа не е потребна жица за заземјување. Секогаш проверете дали струјното напојување одговара на напонот што е деклариран на плочката.

- ◆ Доколку струјниот кабел е оштетен, мора да биде заменет од страна на производителот или на овластен сервисен центар на BLACK+DECKER за да се избегне опасност.

Карактеристики

Оваа алатка има некои или сите од долу наведените карактеристики.

1. Прекинувач за вклучување и исклучување
2. Странична рачка
3. Копче за блокирање на вретеното
4. Штитник

Склопување

Предупредување! Пред склопувањето, обезбедете алатката да биде исклучена и приклучокот изваден од приклучницата.

Монтирање и отстранување на штитникот (скици А и В)

Монтирање

- ◆ Поставете ја алатката на работна маса со вретеното (5) завртено нагоре.
- ◆ Поставете ја еластичната подложка (6) преку вретеното и наместете ја на рамото на брусилката (7).
- ◆ Поставете го штитникот (4) врз алатката како што е прикажано.
- ◆ Поставете ја прирабницата (8) преку вретеното со испакнатите точки во правец на штитникот. Обезбедете отворите на прирабницата да се порамнети со отворите за завртките.
- ◆ Прицврстете го прирабникот со завртките (9). Обезбедете завртките да се потполно затегнати и штитникот да може да се врти.

Отстранување

- ◆ Употребете шрафцигер за да ги отстраните завртките (9).
- ◆ Отстранете ги прирабницата (8), штитникот (4) и еластичната подложка (6). Внимателно одложете ги овие делови.

Предупредување! Никогаш немојте да ја употребувате алатката без штитник.

Монтирање на страничната рачка

- ◆ Навртете ја страничната рачка (2) во еден од отворите за монтирање на алатката.

Предупредување! Секогаш употребувајте ја страничната рачка.

Монтирање и отстранување на брусни дискови, резни дискови или влошки за шмирглање (скици С - Е)

Секогаш употребувајте диск која е соодветен за вашата намена.

Секогаш користете дискови со соодветен дијаметар и внатрешен отвор (видете ги техничките податоци).

Монтирање

- ◆ Монтирајте го штитникот на горенаведениот начин.
- ◆ Поставете ја внатрешната прирабница (10) на вретеното (5) како што е прикажано (скица С). Обезбедете прирабницата да биде правилно наместена на рамните страни на вретеното.
- ◆ Поставете го дискот (11) на вретеното (5) како што е прикажано (скица С).
Доколку дискот има испакнат центар (12), обезбедете испакнатиот центар да биде завртен во правец на внатрешната прирабница.
- ◆ Обезбедете дискот да биде правилно наместен на внатрешната прирабница.
- ◆ Поставете ја надворешната прирабница (13) на вретеното. Кога монтирате брусен диск, испакнатиот центар на надворешната прирабница мора да биде завртен во правец на дискот (дел А на скица D). Кога монтирате резен диск, испакнатиот центар на надворешната прирабница мора да биде завртен во спротивен правец од дискот (дел В на скица D).
- ◆ Држете го копчето за блокирање на вретеното (3) притиснато и затегнете ја надворешната прирабница со вилушкест клуч (14) (скица Е).

Отстранување

- ◆ Држете го копчето за блокирање на вретеното (3) притиснато и одвртете ја надворешната прирабница (13) со вилушкест клуч (14) (скица Е).
- ◆ Отстранете ги надворешната прирабница (13) и дискот (11).

Монтирање и отстранување на подлогите за шмирглање (скици Е и F)

За шмирглање е потребна подлога. Подлогата е достапна како додаток кај вашиот продавач на BLACK+DECKER.

Монтирање

- ◆ Поставете ја внатрешната прирабница (10) на вретеното (5) како што е прикажано (скица F). Обезбедете прирабницата да биде правилно наместена на рамните страни на вретеното.
- ◆ Поставете ја подлогата (15) на вретеното.
- ◆ Поставете го дискот за шмирглање (16) на подлогата.
- ◆ Поставете ја надворешната прирабница (13) на вретеното со испакнатиот центар завртен во спротивен правец од дискот.
- ◆ Држете го копчето за блокирање на вретеното (3) притиснато и затегнете ја надворешната прирабница со вилушкест клуч (14) (скица Е). Обезбедете надворешната прирабница да биде правилно монтирана и дискот да биде цврсто стегнат.

Отстранување

- ◆ Држете го копчето за блокирање на вретеното (3) притиснато и одвртете ја надворешната прирабница (13) со вилушкест клуч (14) (скица Е).
- ◆ Отстранете ги надворешната прирабница (13), дискот за шмирглање (16) и подлогата (15).

Монтирање и отстранување на осовински тркала и чашки

Осовинските тркала и чашки се инсталираат директно на навојот на вретеното M14 (5).

Внимание! За да се намали ризикот од оштетување на алатката, тркалото или четката не смее да се допира до штитникот кога ќе се намонтира или при употреба. Може да дојде до незабележително оштетување на делот, предизвикувајќи распарчување на жиците од тркалото или чашката.

Монтирање

- ◆ Рачно наместете го осовинското тркало или чашка на вретеното (5).
- ◆ Држете го копчето за блокирање на вретеното (3) притиснато и затегнете ја осовината на тркалото или на чашката со рачвест клуч.

Отстранување

- ◆ Држете го копчето за блокирање на вретеното (3) притиснато и олабавете ја осовината на тркалото или на чашката со рачвест клуч.
- ◆ Отстранете го тркалото или чашката од вретеното (5).

Употреба

Предупредување! Оставете алатката да работи во свој ритам. Не го реоптоварувајте.

- ◆ Внимателно спроведете го кабелот за случајно да не го пресечете.
- ◆ Бидете спремни на многу искри кога брусниот или резниот диск ќе го допре предметот што се обработува.
- ◆ Секогаш поставувајте ја алатката на начин на кој штитникот ќе овозможува оптимална заштита од брусниот или резниот диск.

Вклучување и исклучување

- ◆ За вклучување на алатката, турнете го прекинувачот (1) напред. Забележете дека алатката ќе продолжи да работи кога ќе го отпуштите прекинувачот.
- ◆ За исклучување на алатката, притиснете го задниот дел на прекинувачот.

Предупредување! Не исклучувајте ја алатката додека е оптоварена.

Постепено забрзување

Постепено забрзување овозможува постепено зголемување на брзината за да се избегне почетното ненадејно движење при вклучувањето. Оваа карактеристика е особено корисна при работа во тесни простории.

Без напон

Функцијата „Без напон“ го спречува рестартирањето на брусилката без да се вклучи прекинувачот ако има прекин во напонот.

Совети за оптимална употреба

- ◆ Цврсто држете ја алатката со една рака за страничната рачка и со другата рака за главната рачка.

Површинско брусеење со брусни тркала

- ◆ Дозволете и на алатката да постигне целосна брзина пред да ја допрете алатката на работната површина.
- ◆ Нанесете минимален притисок врз работната површина, дозволувајќи и на алатката да работи со голема брзина.

Стапката на брусеење е најголема кога алатката работи со голема брзина.

- ◆ Одржувајте агол од 20° до 30° меѓу алатката и работната површина.
- ◆ Постојано движете ја алатката напред-назад за да избегнете создавање на вдлабнатина во работната површина.
- ◆ Тргнете ја алатата од работната површина пред да ја исклучите. Дозволете и на алатката да престане да се врти пред да ја спуштите.

Брусеење на рабови со брусни тркала

Тркалата што се користат за сечење и брусеење на рабови може да се скршат или да нанесат повратен удар ако се извиткаат додека алатката се користи за сечење или за длабинско брусеење.

За да се намали ризикот од сериозна повреда, ограничете ја употребата на овие тркала со стандарден штитник од Тип 27 за плитко сечење и засекување (помалку од 1/2" [13mm] во длабочина). Отворената страна на штитникот мора да биде поставен подалеку од ракувачот. За подлабоко сечење со тркало за сечење од Тип 1, користете штитник од Тип 1.

- ◆ Дозволете и на алатката да постигне целосна брзина пред да ја допрете алатката на работната површина.
- ◆ Нанесете минимален притисок врз работната површина, дозволувајќи и на алатката да работи со голема брзина. Стапката на брусеење е најголема кога алатката работи со голема брзина.
- ◆ Поставете се така што отворената долна страна од тркалото е насочена спротивно од вас.
- ◆ Откако ќе започнете со сечење и засекот е направен во работниот материјал, немојте да го менувате аголот на сечењето. Менување на аголот ќе предизвика виткање на тркалото и може да доведе до кршење на истото. Тркалата за брусеење на рабови не се дизајнирани да истрпат странични притисоци кои што се предизвикуваат со виткање.
- ◆ Тргнете ја алатата од работната површина пред да ја исклучите. Дозволете и на алатката да престане да се врти пред да ја спуштите.

Не користете тркала за брусеење на рабови/резни тркала за површинско брусеење бидејќи овие тркала не се дизајнирани за страничните притисоци кои што се предизвикуваат при

површинското брусење. Може да дојде до кршење на тркалото и повреда.

Површинска доработка со сегментирани дискови за шмирглање

- ◆ Дозволете и на алатката да постигне целосна брзина пред да ја допрете алатката на работната површина.
- ◆ Нанесете минимален притисок врз работната површина, дозволувајќи и на алатката да работи со голема брзина. Стапката на шмирглање е најголема кога алатката работи со голема брзина.
- ◆ Одржувајте агол од 5° до 10° меѓу алатката и работната површина.
- ◆ Постојано движете ја алатката напред-назад за да избегнете создавање на вдлабнатина во работната површина.
- ◆ Тргнете ја алатката од работната површина пред да ја исклучите. Дозволете и на алатката да престане да се врти пред да ја спуштите.

Употребување на подлоги за шмирглање

Изберете ги дисковите за шмирглање со соодветна гранулација за вашата примена. Дисковите за шмирглање се достапни со различна гранулација. Покрупната гранулација води до побрзо отстранување на материјал и погруба доработка. Поситната гранулација води до побавно отстранување на материјал и поглатка доработка. Започнете со дискови со покрупна гранулација за брзо и грубо отстранување на материјал. Прејдете на хартија со средна гранулација и употребете диск со ситна гранулација за оптимална доработка.

- ◆ Крупна 16 - 30 гранулација
- ◆ Средна 36 - 80 гранулација
- ◆ Ситна доработка 100 - 120 гранулација
- ◆ Многу ситна доработка 150 - 180 гранулација
- ◆ Дозволете и на алатката да постигне целосна брзина пред да ја допрете алатката на работната површина.
- ◆ Нанесете минимален притисок врз работната површина, дозволувајќи и на алатката да работи со голема брзина. Стапката на шмирглање е најголема кога алатката работи со голема брзина.
- ◆ Одржувајте агол од 5° до 15° меѓу алатката и работната површина. Дискот за

шмирглање треба да се допира околу еден инч (25mm) на работната површина.

- ◆ Постојано движете ја алатката во права линија за да се спречи вжештување и оставање на кружни траги на работната површина. Дозволувањето на алатката да се потпре врз работната површина без движење или кружно движење на алатката предизвикува вжештување и оставање на кружни траги на работната површина.
- ◆ Тргнете ја алатката од работната површина пред да ја исклучите. Дозволете и на алатката да престане да се врти пред да ја спуштите.

Мерки за заштита што треба да се превземат кога се шмиргла боја

- ◆ Шмирглањето на оловна боја HE CE ПРЕПОРАЧУВА поради тешкотијата при контролирањето на контаминираниот прав. Најголема е опасноста од труење со олово за децата и трудниците.
- ◆ Бидејќи е тешко да се идентификува дали некоја боја содржи олово или не без хемиска анализа, ние ги препорачуваме следниве мерки за заштита додека се шмиргла која било боја:

Лична безбедност

- ◆ Деца и трудници не треба да влегуваат во работната област каде што се шмиргла боја додека таа целосно не се исчисти.
- ◆ Сите лица што влегуваат во работната област треба да носат маска за прав или респиратор. Филтерот треба да се менува секојдневно или кога носителот ќе почувствува потешкотии при дишењето.

Напомена: Треба да се користат само маски за прав кои што се соодветни за работење со прав и испарувања на оловна боја. Обичните маски за боење не ја обезбедуваат оваа заштита. Побарајте соодветна респираторна заштита кај вашиот локален продавач на алати.

- ◆ Не треба да се ЈАДЕ, ПИЕ или ПУШИ во работната област за да се спречи внесување на контаминирани честички од боја. Работниците треба да се измијат и исчистат ПРЕД да започнат со јадење, пиење или пушење. Храна, пијалаци и цигари не треба да се оставаат во работната област каде што врз нив ќе се насобере прав.

Заштита на животната средина

- ◆ Бојата треба да се отстрани на така што ќе се намали нивото на произведен прав.

- ◆ Местата каде што се врши отстранувањето на бојата треба да биде затворено со пластични навлаки со 4 слоја.
- ◆ Шмирглањето треба да се изврши на начин на кој би се намалило исфрлање на прав од боја надвор од работната област.

Чистење и отстранување

- ◆ Сите површини во работната област треба да се исчистат со правосмукалка и темелно да се чистат секој ден додека трае шмирглањето. Филтерските кеси на правосмукалката треба постојано да се менуваат.
- ◆ Пластичните прекривки треба да се соберат и фрлат заедно со сите струганици или останатите отпадоци од отстранувањето. Тие треба да бидат сместени во затворени контејнери и да се исфрлат според вообичаената процедура на собирање на ѓубрето. Додека се чисти, децата и трудниците не треба да се приближуваат до непосредната работна област.
- ◆ Сите играчки, мебел што може да се пере и садови што се користат од децата треба темелно да се измијат пред повторно да се користат.

Употребување на резни тркала

Не користете тркала за брусење на рабови/резни тркала за површинско брусење бидејќи овие тркала не се дизајнирани за страничните притисоци кои што се предизвикуваат при површинското брусење. Може да дојде до кршење на тркалото и повреда.

- ◆ Дозволете и на алатката да постигне целосна брзина пред да ја допрете алатката на работната површина.
- ◆ Нанесете минимален притисок врз работната површина, дозволувајќи и на алатката да работи со голема брзина. Стапката на сечење е најголема кога алатката работи со голема брзина.
- ◆ Откако ќе започнете со сечење и засекот е направен во работниот материјал, немојте да го менувате аголот на сечењето. Менување на аголот ќе предизвика виткање на тркалото и може да доведе до кршење на истото.
- ◆ Тргнете ја алатката од работната површина пред да ја исклучите. Дозволете и на алатката да престане да се врти пред да ја спуштите.

Одржување

Вашиот BLACK+DECKER уред/алатка, со или без кабел, е направен да работи долго време со минимално одржување. Постојаното работење на задоволително ниво зависи од правилната грижа за алатката и редовното чистење.

Предупредување! Пред извршување на одржување на електрични алатки со или без кабел:

- ◆ Исклучете ја алатката/уредот и извадете го приклучокот од штекер.
- ◆ Или, исклучете ја алатката или уредот и извадете ја батеријата доколку алатката или уредот има одвоен батериски пакет.
- ◆ Или, целосно истрошете ја батеријата доколку таа е составен дел од алатката и тогаш исклучете ја.
- ◆ Извадете го приклучокот на полначот од штекер пред да го исчистите. На вашиот полнач не му е потребно никакво одржување освен редовно чистење.
- ◆ Редовно чистете ги отворите за вентилација на вашиот уред, алатка или полнач со употреба на мека четка или сува крпа.
- ◆ Редовно чистете го кукиштето на моторот со употреба на влажна крпа. Не употребувајте абразивни средства за чистење или средства за чистење на база на растворувач.
- ◆ Редовно отворајте го футерот (доколку го има) и лесно чукнете го да ја отстраните правта од внатрешноста.

Замена на приклучок за струја (само за Велика Британија и Ирска)

Доколку треба да се монтира нов приклучок за струја:

- ◆ Внимателно ослободете се од стариот приклучок.
- ◆ Поврзете го кафеавиот кабел на приклучокот за фаза во новиот приклучок.
- ◆ Поврзете го синиот кабел со неутралниот терминал.

Предупредување! Ништо не смее да се поврзува на терминалот за заземјување. Следете ги упатствата за монтирање и обезбедете квалитетни приклучоци. Препорачан осигурувач: 13 A.

Заштита на животната средина



Одвоено собирање. Производите и батериите означени со овој симбол не смеат да се исфрлаат со обичниот домашен отпад.

Производите и батериите содржат материјали коишто можат да бидат обновени или рециклирани, притоа намалувајќи ја побарувачката за суровини. Ве молиме рециклирајте ги електричните производи и батерии според локалните одредби.

на техничките податоци и ја дава оваа декларација во име на Black & Decker.



Технички податоци

		KG115 (Тип 1)
Влезен напон	$V_{\text{изменично струе}}$	230
Влезна моќност	W	750
Брзина без оптоварување	min ⁻¹	11.000
Внатрешен отвор на дискот	mm	22
Максимална дебелина на дискот		
брусни дискови	mm	6
резни дискови	mm	3,5
Големина на вретеното		M14
Тежина	kg	2,1

Р. Леврик
Директор на инженеринг
Black & Decker Европа,
210 Bath Road, Slough,
Berkshire, SL1 3YD,
Велика Британија
15.10.2015

L_{PA} (звучен притисок) 91 dB(A), отстапување (K) 3 dB(A)
L_{WA} (звучна моќност) 102 dB(A), отстапување (K) 3 dB(A)
Вкупна вредност на вибрациите (векторска сума по три оски) според EN60745:
Површинско брусење ($a_{n,SG}$) 7.0 m/s ² , отстапување (K) 1.5 m/s ²
Сечење (a_n) 2,5 m/s ² , отстапување (K) 1,5 m/s ²

Внимание! Примените како што се сечење може да имаат различна емисија на вибрации.

Декларација за сообразност со правилата на ЕК

ДИРЕКТИВА ЗА МАШИНИ



Аголна брусилка - KG115

Black & Decker декларира дека производите опишани под „технички податоци“ се во склад со: 2006/42/EK, EN60745-1, EN60745-2-3:2011 +A12:2014

Овие производи исто така се во склад со Директивата 2014/30/EУ и 2011/65/EУ. За повеќе информации ве молиме да стапите во контакт со Black & Decker преку следнава адреса или да погледнете на крајот на упатството.

Долу потпишаниот е одговорен за составување

Гаранција

Black & Decker верува во квалитетот на своите производи и им нуди на корисниците гаранција од 24 месеци од датумот на купување.

Гаранцијата ги дополнува и на ниеден начин не ги ограничува вашите законски права.

Гаранцијата важи на териториите на земјите-членки на Европската унија и на Европската зона на слободна трговија.

За да направите барање за оштета врз основа на гаранцијата, барањето мора да биде направено според условите за користење на Black & Decker и вие ќе треба да приложите доказ за купувањето на продавачот или на овластениот сервисер.

Условите за користење на двегодишната гаранција на Black & Decker и локацијата на вашиот најблизок овластен сервисер можат да се најдат на интернет на www.2helpU.com, или преку контактирање на вашата локална филијала на Black & Decker на адресата што се наоѓа во овој прирачник.

Ве молиме да го посетите нашиот сајт www.blackanddecker.co.uk за да го регистрирате вашиот нов Black & Decker производ и за да бидете известени за новите производи и специјалните понуди.

