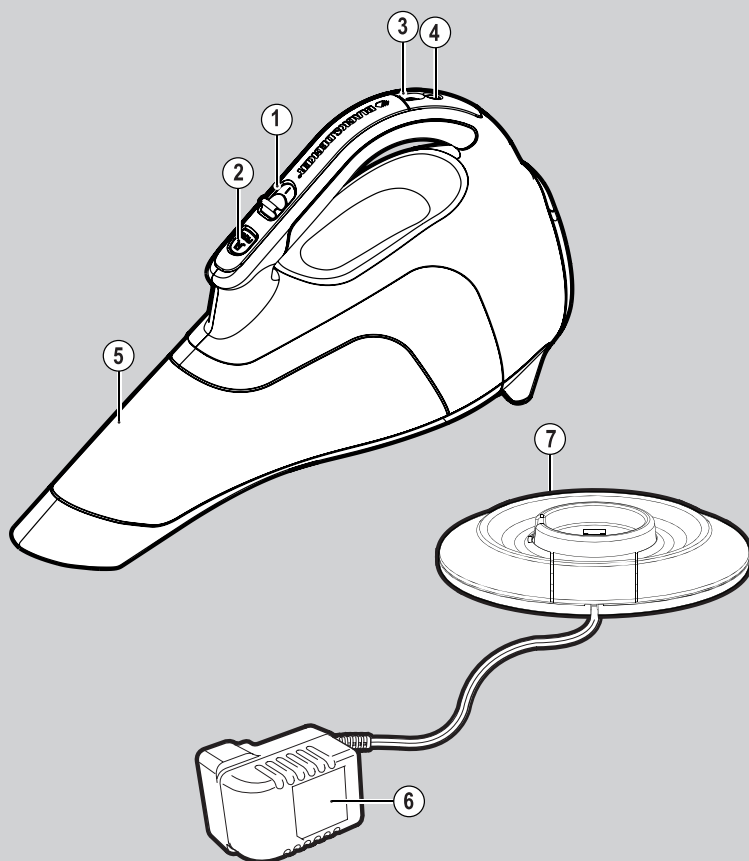


# BLACK & DECKER®



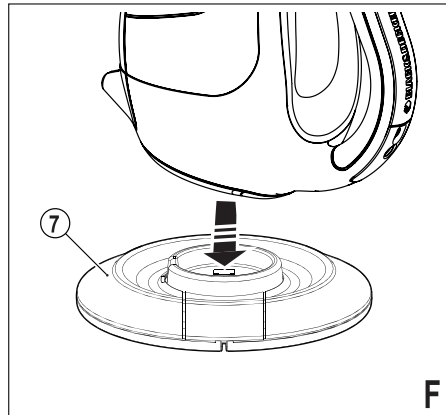
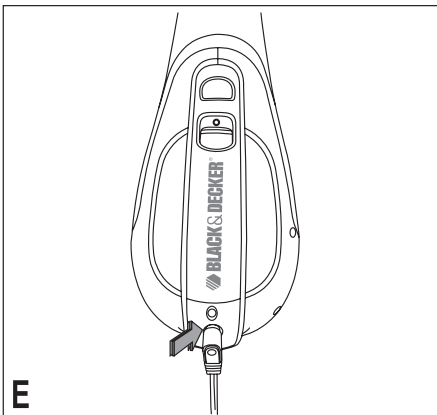
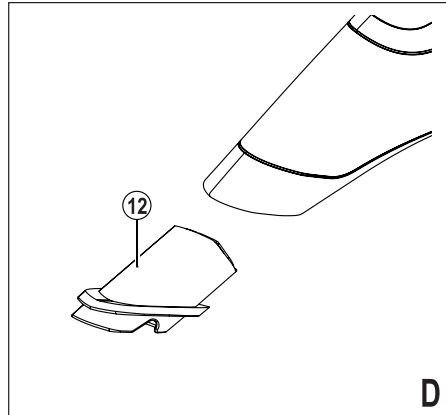
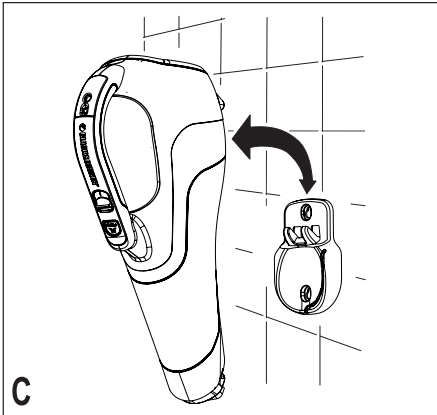
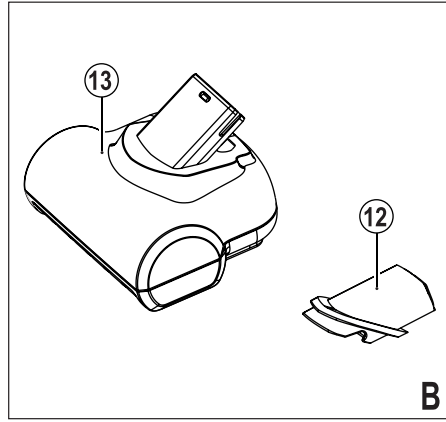
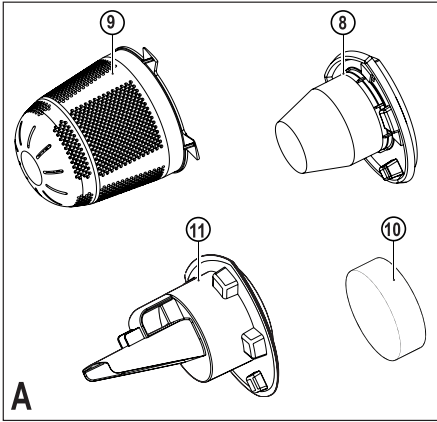
*A kéziszerszám  
iparszerű használatra  
nem ajánlott.*

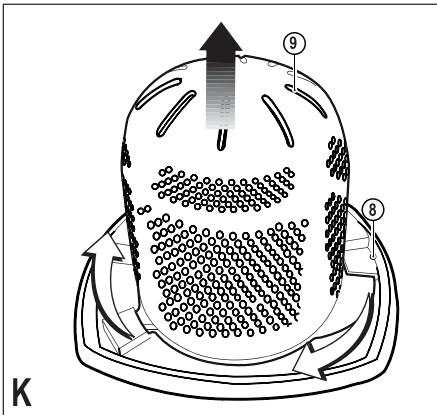
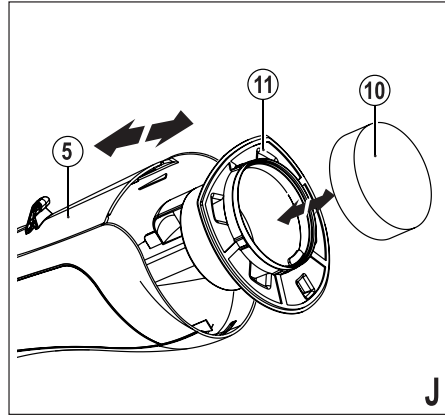
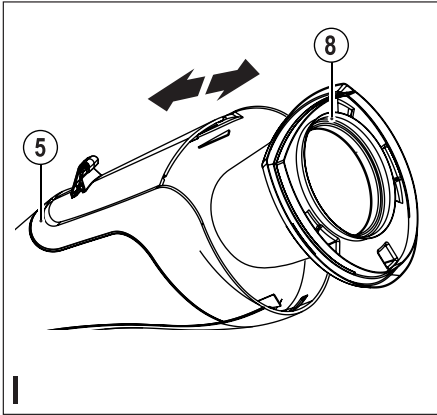
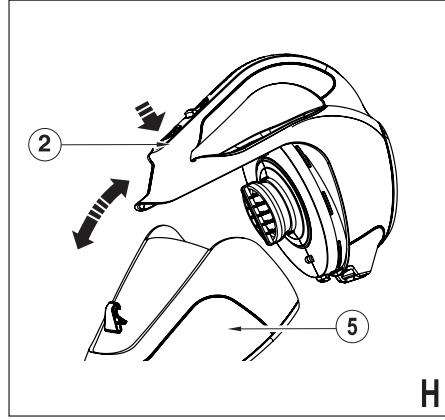
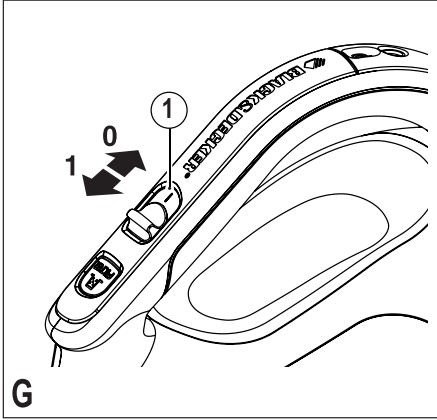
533222-13 H

Fordítás az eredeti kezelési utasítás alapján készült

[www.blackanddecker.eu](http://www.blackanddecker.eu)

DV4800N  
DV9610PN  
WD4810N  
WD7210N  
WD9610N  
WD9610ECN





## Rendeltetészerű használat

Az Ön Black & Decker Dustbuster® kézi porszívója könnyű és száraz porszívózásra készült. Ez a készülék csak háztartási használatra alkalmas.

Az Ön Black & Decker Dustbuster® kézi porszívója könnyű nedves és száraz porszívózási feladatokra készült (WD4810N, WD7210N, WD9610N és WD9610ECN) típusok). Ez a készülék csak háztartási használatra alkalmas.

## Biztonsági előírások



**Figyelmeztetés! Olvasson el minden biztonsági figyelmeztetést és útmutatást.** Az alábbi figyelmeztetések, útmutatások figyelmen kívül hagyása áramütést, tüzet és/vagy súlyos sérülést okozhat.



**Figyelmeztetés!** Akkumulátorról működtetett készülékek használatakor a tűz, az akkumulátor-szivárgás, a személyi sérülések és az anyagi károk veszélyének csökkentése végett többek között a következő alapvető biztonságtechnikai előírásokat kell betartani.

- ♦ A készülék használata előtt gondosan tanulmányozza át a kézikönyvet.
- ♦ A készülék rendeltetészerű használatát ebben a kézikönyvben ismertettük. A kézikönyvben nem ajánlott tartozék vagy kiegészítő használata, illetve itt fel nem sorolt műveletek végzése személyi sérülés veszélyével jár.
- ♦ Őrizze meg későbbi használatra.

## A készülék használata

- ♦ Ne használja a készüléket folyadék vagy gyúlékony anyag felszedésére.
- ♦ Ne használja víz közelében.
- ♦ Ne merítse vízbe.
- ♦ A töltőt soha ne a vezetékénél fogva húzza ki a konnektorból. A töltő vezetékét hőtől, olajtól és éles szélektől óvja.
- ♦ Ezt a készüléket fiatalok vagy fogyatékkal élők csak felügyelettel használhatják. Ügyelni kell arra, hogy gyermekek ne játsszanak a szerszámmal.

## Használat után

- ♦ A töltő vagy talapatának tisztítása előtt húzza ki a töltő kábelét a hálózati csatlakozóból.
- ♦ A használaton kívüli készüléket száraz helyen tárolja.
- ♦ Ügyeljen arra, hogy gyermekek ne férhessenek hozzá a tárolt készülékekhez.

## Ellenőrzés és javítás

- ♦ Használat előtt mindig ellenőrizze a készüléket. Vizsgálja meg, hogy a mozgó részek megfelelően működnek-e, nincsenek-e akadályoztatva. Ellenőrizze a részegységeket, esetleg előforduló töréseit, a kapcsoló sérüléseit és minden olyan rendelleneséget, ami befolyásolhatja a készülék használatát.
- ♦ Ne használja a gépet, ha valamelyik alkatrész sérült. Ne használja a gépet, ha a kapcsoló nem működőképes.

- ♦ A sérült vagy hibás alkatrészek javítását vagy cseréjét csak a kijelölt szakszervezetek végezhetik.
- ♦ Rendszeresen ellenőrizze a töltőkészülék hálózati kábelét. Ha a kábel sérült, előírás szerint le kell cserélni valamelyik Black & Decker szakszervizben.
- ♦ Soha ne kísérelje meg eltávolítani vagy kicserélni a készülék bármely más részét, mint ami a kezelési utasításban szerepel.

## További biztonsági utasítások az akkumulátorokhoz és a töltőkhöz

### Akkumulátorok

- ♦ Soha, semmilyen okból ne próbálja kibontani az akkumulátort.
- ♦ Vízről óvja.
- ♦ Hőtől óvja.
- ♦ Ne tárolja olyan helyen, ahol a hőmérséklet meghaladhatja a 40 °C-ot.
- ♦ Csak 10 °C és 40 °C közötti környezeti hőmérsékleten töltsen.
- ♦ Csak a készülékhez/szerszámhoz mellékelt töltővel töltsen. Nem megfelelő töltő használata áramütést vagy az akkumulátor túlmelegedését okozhatja.
- ♦ Elhasznált akkumulátor kielejtezéséhezartsa be „A környezet védelme” című rész utasításait.
- ♦ Ne sértse fel és ne deformálja az akkumulátort, azaz védje kilyukadástól és ütődéstől, mert az sérülést vagy tüzet okozhat.
- ♦ Sérült akkumulátort ne töltsön.
- ♦ Szélsőséges körülmények között az akkumulátor szivároghat. Ha az akkumulátoron folyadékot észlel, ronggyal törölje le. Vigyázzon, hogy a folyadék ne kerüljön érintkezésbe a bőrével.
- ♦ Ha a folyadék a bőrével vagy szemével mégis érintkezésbe került, kövesse az alábbi utasításokat.

**Figyelmeztetés!** Az akkumulátorfolyadék személyi sérülést vagy anyagi kárt okozhat. Ha a bőrrre kerül, vízzel azonnal le kell mosni. Vörössödés, fájdalom vagy irritáció esetén forduljon orvoshoz. Ha a szemébe került, tiszta vízzel azonnal mossa le, és forduljon orvoshoz.

### Akkumulátortöltők

A töltőt egy adott feszültségre terveztük. Mindig ellenőrizze, hogy a készülék adattábláján megadott feszültség egyezik-e a hálózati feszültséggel.

**Figyelmeztetés!** Ne próbálja a töltőegységet hálózati csatlakozóval helyettesíteni.

- ♦ A Black & Decker töltővel csak a készülékhez/szerszámhoz mellékelt akkumulátort töltsen. Más akkumulátor felrobbanhat, személyi sérülést és anyagi károkat okozhat.
- ♦ Nem tölthető elemet ne próbáljon tölteni.
- ♦ Ha a hálózati kábel sérült, a veszély megelőzése végett azonnal cseréltesse ki a gyártóval vagy Black & Decker szakszervizzel.
- ♦ Vízről óvja a töltőt.
- ♦ Ne nyissa fel a töltőt.
- ♦ Ne manipulálja a töltőt.
- ♦ Töltéskor a készüléket/szerszámot/akkumulátort jól szellőző helyre tegye.

## Mások biztonsága

- ◆ Ezt a készüléket nem használhatják olyan személyek (a gyermekeket is beleértve), akik nincsenek fizikai, érzékelési vagy mentális képességeik teljes birtokában, vagy nincs meg a szükséges tapasztalatuk és tudásuk, kivéve, ha a biztonságukért felelős személy felügyeletet vagy a készülék használatához megfelelő kioktatást biztosít számukra.
- ◆ A gyermekekre felügyelni kell, hogy ne játszhassanak a készülékkel.

## Maradványkockázatok.

A biztonsági figyelmeztetéseknél ismertetett veszélyeken kívül a készülék használata más veszélyekkel is jár. Ezek a készülék rendeltetésétől eltérő, illetve huzamosabb idejű használatából stb. adódhatnak.

Bizonyos veszélyek a vonatkozó biztonsági előírások alkalmazása és védőeszközök használata ellenére sem kerülhetők el. Ezek a következők lehetnek:

- ◆ **Forgó-mozgó alkatrészek megérintése miatti sérülések.**
- ◆ **Alkatrészek, vágólapok, tartozékok cseréje közben bekövetkező sérülések.**
- ◆ **A szerszám huzamosabb idejű használata által okozott sérülések. Ha a szerszámot huzamosabb ideig használja, rendszeresen iktasson be szüneteket.**
- ◆ **Halláskárosodás.**
- ◆ **A fűrészpör belégzése miatti egészségkárosodás, különös tekintettel a tölggy, bükk és rétegeltlemez anyagokra.**

## Elektromos biztonság

A töltőt egy adott feszültségre terveztük. Mindig ellenőrizze, hogy a készülék adattábláján megadott feszültség egyezik-e a hálózati feszültséggel. Ne próbálja a töltőegységet hálózati csatlakozóval helyettesíteni.

## Szimbólumok a töltőn



A készülék használata előtt figyelmesen olvassa át ezt a kézikönyvet.



A szerszám kettős szigetelésű; ezért nincs szükség földelő vezetékre. Mindig ellenőrizze, hogy a készülék adattábláján megadott feszültség egyezik-e a hálózati feszültséggel.



Hibaáram védelemmel ellátott transzformátor. A hálózati áramellátástól a transzformátor kimenet elektromosan védve van.



A töltő automatikusan kikapcsolódik, ha a környezeti hőmérséklet túl magasra szökik. Így a töltő üzempéptelen lesz. Csatlakoztassa le a töltőbázist a hálózati áramforrásról, és vigye a legközelebbi szervizállomásra.



A készülék használata csak belső térben megengedett!

## Részegységek

A készülék az alábbi tartozékok némelyikét vagy mind-egyikét tartalmazza.

1. Be- és kikapcsoló
2. Tartály kioldógombja
3. Töltésjelző
4. Töltőaljzat (csak DV4800N, DV9610PN és WD9610ECN típusoknál)
5. Portartály
6. Töltő
7. Töltőállomás (csak WD4810N, WD7210N és WD9610N típusoknál)

## A ábra

8. Száraz anyag textilszűrő (csak DV4800N, DV9610PN típusoknál)
9. Előszűrő (csak DV9610N típusnál)
10. Nedves/száraz habszivacs betét (csak WD4810N, WD7210N, WD9610ECN és WD9610N típusoknál)
11. Nedves/száraz tereelő (csak WD4810N, WD7210N, WD9610ECN és WD9610N típusoknál)

## B ábra

12. Gumibetétes szívófej (csak WD4810N, WD7210N, WD9610ECN és WD9610N típusoknál)
13. Motoros kefefej (csak DV9610PN típusnál)

## Telepítés

### Falra szerelés (C ábra) (csak DV9610PN és WD9610ECN típusnál)

A terméket a falra is szerelheti, hogy ott kényelmesen tárolhassa és tölthesse.

Ha a falra szereli, győződjön meg arról, hogy az adott faltípusnak és a készülék súlyának megfelelő rögzítési módszert választott.

- ◆ Jelölje ki a csavarfuratok helyét (konnektor elérhető közelségében, hogy a porszívót a fali konzolon tárolva is lehessen tölteni).
- ◆ Illessze a töltő vezetékét a fali konzol ívelt részébe, és hagyjon szabadon mintegy 20-23 cm-t [8-9 hüvelyk].
- ◆ Akassza a készüléket a falra úgy, hogy a porszívó talpán lévő nyílást a fali konzol kampóira akasztja.

## Összeszerelés

### Tartozékok (B ábra)

Ezeket a típusokat a következő tartozékokkal szállíthatjuk:

- ◆ Gumibetétes szívófej (12) kemény felületek nedves porszívózáshoz. (Csak WD4810N, WD7210N, WD9610ECN és WD9610N típusoknál)
- ◆ Motoros kefefej (13) bohyos szőnyegek porszívózáshoz. A kefefej különösen haj, céma stb. felporszívózáshoz hasznos (csak DV9610PN típusnál)

### Tartozékok felhelyezése (D ábra)

- ◆ Illessze a megfelelő tartozékot a készülék elejébe. Győződjön meg arról, hogy a tartozékot teljes mértékben beillesztette.

## A készülék használata

- ◆ Első használat előtt az akkumulátort legalább 24 órán át kell tölteni.
- ◆ Amikor nem használja a készüléket, helyezze a töltőtálmásra. (Csak WD4810N, WD7210N és WD9610N típusoknál)

**Figyelmeztetés!** A készülék károsodásának megelőzése céljából töltés előtt ürítse ki a porszívóból a felszívott folyadékot, majd alaposan szárítsa ki a készüléket.

## Az akkumulátor töltése (E és F ábra)

- ◆ Ellenőrizze, hogy a készülék ki legyen kapcsolva. Az akkumulátor nem fog feltölteni, ha az üzemi kapcsoló „be” állásban van.
- ◆ A töltő (6) dugaszát dugaszolja a készülék töltőaljzatába (4) (E ábra). (Csak DV4800N, WD9610ECN és DV9610PN típusoknál)
- ◆ Helyezze a készüléket a töltőtápra (7) (F ábra). (Csak WD4810N, WD7210N és WD9610N típusoknál)
- ◆ Csatlakoztassa az áramellátásra. A töltésjelző (3) ekkor világítani fog.
- ◆ Hagyja a készüléket tölteni legalább 16 órán át. Töltés közben a töltő melegekedhet. Ez teljesen normális jelenség, nem utal hibára. A készüléket nyugodtan a töltőn lehet hagyni - tetszőleges időre. A töltésjelző (3) addig világít, amíg a készüléket az elektromos hálózatra kapcsolt töltőn hagyja.

**Figyelmeztetés!** 4 °C-nál alacsonyabb, illetve 40 °C-nál magasabb környezeti hőmérséklet mellett ne töltsse az akkumulátort.

## Be- és kikapcsolás (G ábra)

- ◆ A készülék bekapcsolásához csúsztassa a be- és kikapcsolót (1) az 1-es állásba.
- ◆ A készülék kikapcsolásához a be- és kikapcsolót (1) csúsztassa a 0-s állásba.

## Száraz anyagok felporszívózása (DV4800N, DV9610PN típusoknál)

- ◆ Kiömlött száraz anyagok felporszívózásához.

## Nedves/száraz anyagok felporszívózása (csak WD4810N, WD7210N, WD9610ECN és WD9610N típusoknál)

- ◆ Kiömlött száraz anyagok felporszívózásához ne használja a gumibetétes szívófejet.
- ◆ **Figyelmeztetés!** Ez a termék csak könnyű kiömlött anyagok felporszívózásához készült.
- ◆ Ezzel a készülékkel kiömlött folyadék is felporszívózható. A gumibetétes szívófejet nem nedvszívó, kemény felületeknél használja. Nedvszívó felületekről (pl. szőnyeg) ez a készülék a kiömlött nedves anyagot könnyebben felszívja e nélkül a tartozék nélkül.
- ◆ Amikor kemény és nedves felületeket porszívóz, illessze a gumibetétes szívófejet a szívófej nyílásába.
- ◆ Ennek a tartozéknak a használatával akkor éri el a legjobb eredményt, ha a készüléket 45°-os szögben tartja, és lassan húzza önmagá felé.

- ◆ Ne hagyja, hogy a tartály addig telítődjön, hogy a folyadékszint elérje a beömlő csúszda magasságát. Ha folyadék van a tartályban, ne fordítsa a készüléket fejjel lefelé vagy az oldalára, ne emelje fel a szívófeltétet, vagy ne rázza meg a készüléket.
- ◆ Folyadék felszívása után azonnal tisztítsa meg a készüléket és a szűrőt. Penész és rozsdá keletkezhet, ha nedves porszívózás után a készüléket nem tisztítják meg alaposan.
- ◆ A készülék károsodásának megelőzése céljából töltés előtt ürítse ki a porszívóból a felszívott folyadékot, majd alaposan szárítsa ki a készüléket.

## Az optimális szívóerő beállítása

Az optimális szívóerő fenntartásához a szűrőket használat közben rendszeresen tisztítani kell.

## A készülék ürítése és tisztítása

### A portartály és a szűrők eltávolítása (H, I, J, és K ábra)

**Figyelmeztetés!** A szűrők újra felhasználhatók, azokat rendszeresen tisztítani kell.

- ◆ Nyomja meg a kioldó fület (2), és húzza ki egyenesen a portartályt (5).
- ◆ Tartsa a portartályt egy szemetesedény vagy lefolyó fölé, majd a kiürítéséhez húzza ki a szűrőt.
- ◆ Visszahelyezésnél tegye a portartályt vissza a fogantyúra, amíg a helyére be nem pattan.

**Figyelmeztetés!** Soha ne használja a készüléket a szűrők nélkül. Az optimális porszívózáshoz tiszta szűrőkre van szükség.

### Habszivacs betét (J ábra) (WD4810N, WD7210N, WD9610ECN és WD9610N)

- ◆ Helyezze a habszivacs betétet (10) a nedves/száraz tereelő (11) középebe.

**Figyelmeztetés!** Nedves porszívózásnál soha ne használja a készüléket a víztereelő és a habszivacs betét nélkül.

### Előszűrő (K ábra) (DV9610PN típusnál)

A jobb tisztítás érdekében a szűrő és az előszűrő leválasztható.

- ◆ Csavarja az előszűrőt (9) az óramutató járásának irányában, majd emelje le a szűrőről (8).

### A portartályok és szűrők tisztítása

- ◆ A portartályok és a szűrők meleg szappanos vízben moshatók.
- ◆ Győződjön meg arról, hogy szűrők és a portartály szárazak, mielőtt visszatenné őket.

### A szűrők cseréje

A szűrőket 6 – 9 hónaponként, illetve akkor amikor elkoptak vagy megsérültek, cserélni kell. Csereszűrőket a Black & Decker forgalmazójától szerezhet be. DV4800N típusúhoz VF110-XJ cikkszámú szűrőt használjon

DV9610PN típusúhoz VF110P-XJ cikkszámú szűrőt használjon  
WD4810N, WD7210N, WD9610ECN és WD9610N típusokhoz WVF110-XJ cikkszámú szűrőt használjon

## Karbantartás

Az Ön vezetékes/vezeték nélküli Black & Decker készülékét minimális karbantartás mellett hosszú távú használatra terveztük. Folyamatosan kielégítő működése függ a megfelelő gondozástól és a rendszeres tisztítástól is.

**Figyelmeztetés!** Vezetékes/vezeték nélküli szerszámok karbantartása előtt:

- ◆ Kapcsolja ki és áramtalanítsa a készüléket/szerszámot.
- ◆ Kapcsolja ki, vegye ki az akkumulátort a készülékből/szerszámból, ha kivethető.
- ◆ Vagy hagyja teljesen lemerülni az akkumulátort, ha az a szerszámmal egybe van építve, majd ezután kapcsolja ki.
- ◆ Tisztítás előtt húzza ki a töltő tápkábelét. Az Ön töltőkészüléke a rendszeres tisztításon kívül más karbantartást nem igényel.
- ◆ Puha kefével vagy száraz ronggyal rendszeresen tisztítsa meg a készülék/szerszám/töltő szellőzőnyílásait.
- ◆ Nedves ronggyal rendszeresen tisztítsa meg a motorházat. Ne használjon súroló hatású vagy oldószert alapú tisztítószert.

## Környezetvédelem



Elkülönített begyűjtés. Ezt a készüléket el kell különíteni a normál háztartási hulladéktól.

Egy napon, mikor készüléke eléri technikai élettartamának végét, vagy nincs további szüksége rá, gondoljon a környezetvédelemre. A terméket a normál háztartási hulladéktól elkülönítve kell megsemmisíteni.



Az elhasznált termékek és csomagolások elkülönített begyűjtése lehetővé teszi, ezek újrahasznosítását. Újrahasznosított vagy újra feldolgozott anyagok segítségével a környezetszennyezés, illetve a nyersanyagok iránti igény nagymértékben csökkenthető.

A helyi előírások rendelkezhetnek az elektromos készülékek háztartási hulladéktól elkülönített begyűjtéséről, helyhatósági hulladéklerakó helyeken vagy a kereskedők által új termék megvásárlásakor.

Black & Decker termékeire az élettartamuk lejártával visszavételi lehetőséget kínál. Ez a szolgáltatás ingyenes. Ha igénybe veszi ezt a szolgáltatást, kérjük, juttassa el készülékét a legközelebbi Black & Decker szervizbe, melyekről a Magyarországi Képviseletnél érdeklődhet.

A szervizzel kapcsolatban a következő Internet oldalon is felvilágosítást kaphat: [www.2helpU.com](http://www.2helpU.com).

## Akkumulátor



Ha Ön kívánja ártalmatlanítani a terméket, az akkumulátort az alábbiak szerint el kell távolítani, és a helyi rendelkezéseknek megfelelően kell ártalmatlanítani.

- ◆ Lehetőleg merítse le az akkumulátort oly módon, hogy a készüléket a motor leállásáig üzemelteti.
- ◆ Nyomja meg a kioldó gombot (2) és vegye ki a portartályt (5).
- ◆ Csavarja ki a készüléket összetartó hét csavart.
- ◆ Emelje le a szerszámról a burkolatot.
- ◆ Csatlakoztasson le minden vezetékét az akkumulátorról.
- ◆ Vegye ki az akkumulátort.
- ◆ Az akkumulátort megfelelő csomagolásban helyezze el, hogy a pólusai között ne keletkezessen rövidzárlat.
- ◆ Juttassa el az akkumulátort a márkaszervizbe vagy a helyi hulladékhasznosító telepre.

Az eltávolított akkumulátort már nem lehet visszaszerelni a készülékbe.

## Műszaki adatok

	DV4800N (H1)	WD7210N (H1)	DV9610PN (H1)
	WD4810N (H1)		WD9610N (H1)
			WD9610ECN (H1)
Feszültség	Vegyenáram 4,8	7,2	9,6
Akkumulátor	Típus NIMH	NIMH	NIMH
Súly	kg 0,95	1,04	1,12

Töltő	BA090020D	BA110020D	BA140020D
	VA090020D	VA110020D	VA140020D
Bemenő feszültség	Vváltakozó 230	230	230
Kimenő feszültség	Vváltakozó 9	11	14
Áramerősség	mA 200	200	200
Hozzávetőleges töltési idő	ó 16	16	16
Súly	kg 0,17	0,17	0,22

Az Önhöz legközelebb eső hivatalos márkaszervizt a kézikönyvben megadott helyi Black & Decker képviselő segítségével érheti el. Alternatív megoldásként a szerződött Black & Decker szervizek listája, illetve az eladásiutáni szolgáltatásaink és ezek elérhetőségének részletes ismertetése a következő internetes címen érhető el: [www.2helpU.com](http://www.2helpU.com).

Kérjük, látogassa meg a [www.blackanddecker.hu](http://www.blackanddecker.hu) weboldalunkat, hogy regisztrálja az új Black & Decker terméket, ill. hogy megismerje az új termékeinkkel és egyedi ajánlatainkkal kapcsolatos legújabb híreinket. A Black & Decker márkával és termékválasztékunkkal kapcsolatos további tájékoztatást a [www.blackanddecker.hu](http://www.blackanddecker.hu) internetes címen találhat.

## JÓTÁLLÁSI FELTÉTELEK

Gratulálunk Önnek ezen magas minőséget képviselő BLACK+DECKER készülék megvásárlásához!

Az elektromos kéziszerszámaink minősége iránti elhivatottságunk jegyében a **jogszámban előírtnál kedvezőbb, már 5.000,- Ft-tól 250.000,- Ft bruttó értékhatárig 2 év jótállási vállalunk a fogyasztói szerződések esetében. 250.000,- Ft bruttó értékhatár felett a jogszámban előírt 3 év időtartamú jótállást vállaljuk.**

Az áru hibás teljesítése esetén a fogyasztót a jogszabály szerinti kellekszavatossági jogok gyakorlása térismentesen megilleti, e jogait a jótállás nem érinti. Felhívjuk szíves figyelmüket, hogy a termék ipari, professzionális felhasználásra nem alkalmazható!

- 1) A Stanley Black & Decker Hungary Kft. a jótállás, kellék- és termékszavatosság alapján végzett igényérvényesítést a Polgári Törvénykönyvről szóló 2013. évi V. törvény vonatkozó szabályozása, a 19/2014. (IV.29.) NGM rendelet és a 151/2003. (IX.22.) Kormányrendelet, továbbá a 373/2021. (VI.30.) Kormányrendelet szerint végzi a jótállási idő, illetve a kellék- és termékszavatossági jogok érvényesíthetőségének teljes időtartama alatt, aszerint, hogy a szerződés megkötésekor vagy azt megelőzően rendelkezésre áll, és kapcsolódó reklámokban foglalt feltételek szerint felel a hibás teljesítésért. Az igényérvényesítés lehetősége az áru részét képező, vagy azzal összekapcsolott digitális tartalomra és digitális szolgáltatásra is kiterjed.
  - a) A fogyasztó jótállási igényét a jótállási jeggyel érvényesítheti, ezért kérjük azt őrizze meg. Nem tehető az érvényesítés feltételével a termék felbontott csomagolásának a fogyasztó általi visszaszolgáltatása.
  - b) Vásárláskor a forgalmazónak (kereskedőnek) a jótállási jegyen fel kell tüntetnie a vállalkozás nevét, a termék azonosítására alkalmas megnevezését és típusát, továbbá – ha van – gyártási számát, a gyártó nevét, címét, ha nem azonos a vállalkozással, valamint a szerződés-kötés, illetve a termék fogyasztó részére történő átadásának vagy vállalkozás általi üzembe helyezésének időpontját. A jótállási jegyet a forgalmazó (kereskedő) nevében eljáró személynek alá kell írnia és a kereskedés azonosítására alkalmas tartalmú (minimum cégnév, üzlet címe) bélyegzővel olvashatóan le kell bélyegezni, továbbá elektronikus dokumentumon történő átadás esetén tartalmaznia kell az elektronikus aláírást. Kérjük, kísérje figyelemmel a jótállási jegy megfelelő érvényesítését, mivel a kijelölt szervizeknél a jótállási igény érvényes jótállási jeggyel érvényesíthető. Amennyiben a jótállási jegy szabálytalanul került kiállításra, jótállási igényével kérjük forduljon a terméket az Ön részére értékesítő partnerünkhöz (kereskedőhöz).  
Az előírt tartalmú jótállási jegyet a vállalkozás elektronikus úton is átadhajta a fogyasztó részére, ha annak tartalma megfelel a fenti követelményeknek, és amelyre legkésőbb a termék átadása vagy üzembe helyezése napján köteles. Amennyiben nem közvetlen megküldéssel kerül sor az átadásra, hanem letöltést biztosító elérési cím formájában, úgy a letöltéshöz a jótállási idő végéig nem szüntethető meg.
  - c) A jótállási jegy szabálytalan kiállítása vagy a fogyasztó rendelkezésére bocsátásának elmaradása nem érinti a jótállási érvényességét. Kérjük, hogy a jótállási jegyen kívül a nyugtát vagy számlát is szíveskedjen megőrizni a gyorsabb és hatékonyabb ügyintézés érdekében, mert a szerződés megkötése az ellenérték megfizetését igazoló bizonylattal is bizonyítható.
  - d) Elvesztett jótállási jegyet csak a fogyasztói szerződés létrejöttét igazoló nyugta vagy számla ellenében tudunk pótolni!
- 2) **Nem terjed ki a jótállás:**
  - a) amennyiben a hiba oka rendeltetésellenes, illetve a mellékelt magyar nyelvű használati kezelési útmutatóban foglaltaktól eltérő használat, átalakítás, szakszerűtlen kezelés, helytelen tárolás, elemi kár vagy egyéb a vásárlás után a fogyasztó érdekkörében keletkezett ok miatt következik be;
  - b) azon alkatrészekre, amelyek esetében a meghibásodás a jótállási időn belül rendeltetészerű használat mellett az alkatrészek természetes elhasználódása, kopása miatt következett be (így különösen: fűrészlánc, fűrészlap, gyulák, meghajtósíj, csapágycs, szénkefe, csillagerék);
  - c) a készülék túlterhelése miatt jelentkező hibákra, amelyek a hajtómű meghibásodásához, vagy egyéb ebből adódó károkhöz vezetnek;
  - d) a termék nem hivatalos szervizben történt javításából eredő hibákra; az olyan károsodásokra, amelyek nem gyári kiegészítő készülékek és tartozékok használatából adódnak; amennyiben a jótállásra kötelezett a szakszerviz vagy szakvélemény által bizonyítja, hogy a hiba a fenti okok valamelyikére vezethető vissza.

- 3) **A termék meghibásodása esetén a fogyasztót az alábbi jogok illetik meg:**
  - a) A fogyasztó elsősorban a kijavítás vagy csere iránti igényét a választása szerint a vállalkozás székelyén, bármely telephelyén, fióktelepén, illetve kijavítás iránti igényét közvetlenül a jótállási jegyen feltüntetett javítószolgálatnál is érvényesítheti.  
Termékszavatosság keretében a fogyasztó a jótállási jegyen feltüntetett gyártótól vagy forgalmazótól is követelheti a hiba kijavítását vagy a termék kicserélését, melyre a forgalomba hozataltól számított két év elteltéig van lehetősége.
  - b) Kérjük, hogy a hiba felfedezését követő legrövidebb időn belül szíveskedjen azt a vállalkozásnál vagy a szervizben bejelenteni. A fogyasztónak az árut a kijavítás vagy kicserélés teljesítése érdekében a vállalkozás rendelkezésére kell bocsátania. A vállalkozásnak a saját költségére kell biztosítania a kicserélt áru visszavételét.
  - c) Ha a fogyasztási cikk a vásárlástól számított három munkanapon belül meghibásodik, a fogyasztó ezen időtartamon belül kérheti annak kicserélését feltéve, hogy a meghibásodás a rendeltetészerű használat akadályozó mérték megállapításához a kereskedő/gyártó a szakszerviz közreműködését kérheti / vagy szakvéleményt szerezhet be.
  - d) Amennyiben a jótállási igény bejelentését követően a vállalkozás az igény teljesíthetőségéről azonnal nem tud nyilatkozni, úgy öt munkanapon belül, igazolható módon értesítenie kell a fogyasztót az állaspontjáról.
  - e) A vállalkozásnak, illetve a javítószolgálatnak törekednie kell arra, hogy a kijavítást vagy kicserélést legfeljebb 15 napon belül megfelelő minőségben elvégezze, elvégeztesse. Ha a kijavítás vagy kicserélés időtartama a 15 napot meghaladja, akkor a vállalkozás a fogyasztót tájékoztatni köteles annak várható időtartamáról. A tájékoztatás a fogyasztó előzetes hozzájárulása esetén, elektronikus úton vagy a fogyasztó általi átvételre alkalmas más módon történik.
    - Ha a jótállási időtartam alatt a termék első alkalommal történő javítása során megállapítását nyer, hogy a termék nem javítható, úgy a fogyasztó eltérő rendelkezése hiányában 8 napon belül ki kell cserélni. Ha a cserére nincs lehetőség, úgy a megfizetett igazoló bizonylaton szereplő bruttó vételárát 8 napon belül köteles a vállalkozás a fogyasztó részére visszatéríteni.
    - Ha a jótállási időtartam alatt a termék 3 alkalommal történő javítást követően ismét meghibásodik - a fogyasztó eltérő rendelkezése hiányában, valamint ha a fogyasztó nem igényli a vételár arányos leszállítását, és nem kívánja a terméket a vállalkozás költségére kijavítani vagy mással kijavíttatni -, úgy a megfizetett igazoló bizonylaton szereplő bruttó vételárát 8 napon belül köteles a vállalkozás a fogyasztó részére visszatéríteni.
    - Ha a termék kijavítására a vállalkozás részére való köztételtől számított 30 napig nem kerül sor, a fogyasztó eltérő rendelkezése hiányában a vállalkozás köteles a terméket a határidő eredménytelen eltelését követő 8 napon belül kicserélni. Ha a cserére nincs lehetőség, úgy a megfizetett igazoló bizonylaton szereplő bruttó vételárát 8 napon belül köteles a vállalkozás a fogyasztó részére visszatéríteni.
  - f) A fogyasztó az ellenszolgáltatás arányos leszállítását igényelheti, vagy a szerződéstől elállhat, ha a kötelezett a kijavítást vagy a kicserélést nem vállalta, e kötelezettségének nem tud eleget tenni, vagy ha a jogosultnak a kijavításhoz vagy kicseréléshez fűződő érdeke megszűnt. Az ellenszolgáltatás leszállítása akkor arányos, ha annak összege megegyezik a fogyasztónak szerződészerű teljesítés esetén járó, valamint a fogyasztó által ténylegesen megkapott áru értékének különbözetével.
  - g) A vállalkozás megtagadhatja az áru szerződésszerűvé tételét, ha a kijavítás, illetve a kicserélés lehetetlen, vagy ha az aránytalan többletköltséget eredményezne a vállalkozásnak, figyelembe véve valamennyi körülményt, ideértve a szolgáltatás hibátlan állapotban képviselt értékét, valamint a szerződésszegés súlyát.
  - h) A fogyasztó akkor is jogosult - a szerződésszegés súlyához igazodva - az ellenszolgáltatás arányos leszállítását igényelni, vagy az adásvételi szerződést megszüntetni, ha
    - a vállalkozás nem végezte el a kijavítást vagy kicserélést, vagy elvégezte azt, de részben vagy egészben nem teljesítette, vagy megtagadta az áru szerződésszerűvé tételét;
    - ismételt teljesítési hiba merült fel, annak ellenére, hogy a vállalkozás megkísérelte az áru szerződésszerűvé tételét;
    - a teljesítés hibája olyan súlyú, hogy azonnali árszállítást vagy az adásvételi szerződés azonnali megszüntetését teszi indokoltá; vagy
    - a vállalkozás nem vállalta az áru szerződésszerűvé tételét, vagy a körülményekből nyilvánvaló, hogy a vállalkozás észszerű határidőn belül vagy a fogyasztónak okozott jelentős érdeksérelem nélkül nem fogja az áru szerződésszerűvé tenni.



- i) A fogyasztó adásvételi szerződés megszüntetésére vonatkozó kéllékszavatossági joga a vállalkozásnak címzett, a megszüntetésre vonatkozó döntést kifejező jognyilatkozattal gyakorolható.
  - j) Jelentéktelen hiba miatt elállásnak nincs helye. Ha a fogyasztó hibás teljesítésre hivatkozva kívánja megszüntetni az adásvételi szerződést, a vállalkozást terheli annak bizonyítása, hogy a hiba jelentéktelen.
  - k) Nem számít bele a jótállási időbe a kijavítási időnek az a része, amely alatt a fogyasztó a terméket nem tudta rendeltetésszerűen használni.
  - l) A terméknek a kicseréléssel vagy kijavítással érintett részére a jótállási idő újból kezdődik.
- 4) **A jótállás keretébe tartozó kijavítás vagy csere esetén a vállalkozásnak, illetve a javítoszolgáltatnak a jótállási jegyen fel kell tüntetni:**
- a kijavítás iránti igény bejelentésének és a kijavításra történő átvétel időpontját,
  - a hiba okát és a kijavítás módját;
  - a termék fogyasztó részére történő visszaadásának időpontját,
  - a kicserélés tényét és időpontját.

**Fogyasztói jogvita esetén a fogyasztó a megyei (fővárosi) kereskedelmi és iparkamarák által működtetett békéltető testület eljárását is kezdeményezheti!**

**Gyártó:**

Black & Decker Europe,  
270 Bath Road, Slough,  
Berkshire, SL1 4DX  
Egyesült Királyság

**Forgalmazó:**

Stanley Black & Decker Hungary Kft  
1016. Budapest,  
Mészáros u. 58/B  
Tel.: +36-1-328-55-00

**Központi Márkaszerviz**

FIXIT Hungary Kft. 3526 Miskolc Zsolcai kapu 9-11. / 49  
RMA system: <http://rma.fixit-service.com>  
E-mail: [blackanddecker@hu.fixit-service.com](mailto:blackanddecker@hu.fixit-service.com)  
Tel: +36 46 500 385

**Kereskedő által a vásárlással egyidejűleg kitöltendő**

Kereskedő neve és címe:  
.....  
A fogyasztási cikk megnevezése:.....  
Típusa: .....  
Gyártási száma: .....  
Szerződéskötés és a termék fogyasztó részére történő átadásának dátuma: .....  
A fogyasztási cikk bruttó vételára:.....,-Ft  
..... P.H.  
Aláírás

**Kereskedő által kitöltendő kicserélés esetén**

A fogyasztó a hibás terméket valamennyi tartozékával átadta.  
A kicserélés időpontja:  
..... P.H.  
Aláírás  
A hibátlan terméket átvettem.  
A kicserélt új termék átvételének időpontja: .....  
.....  
.....fogyasztó aláírása

**Kijavítás esetén a szerviz tölti ki:**

**1. javítás**  
A kijavítási igény bejelentésének és a kijavításra átvétel időpontja  
.....  
Szervizbe érkezés időpontja: .....  
Munkalap száma: .....  
A bejelentett hiba oka.....  
Elvégzett javítás: .....  
.....  
Szervizből kiadás időpontja:.....  
A fogyasztó részére történő visszaadás időpontja: .....  
Amennyiben a termék nem javítható, a csereigény alapos: igen / nem  
(aláhúzással jelölendő) .....  
..... P.H.  
aláírás

**2. javítás**  
A kijavítási igény bejelentésének és a kijavításra átvétel időpontja  
.....  
Szervizbe érkezés időpontja: .....  
Munkalap száma: .....  
A bejelentett hiba oka.....  
Elvégzett javítás: .....  
.....  
Szervizből kiadás időpontja:.....  
A fogyasztó részére történő visszaadás időpontja: .....  
Amennyiben a termék nem javítható, a csereigény alapos: igen / nem  
(aláhúzással jelölendő) .....  
..... P.H.  
aláírás

**3. javítás**  
A kijavítási igény bejelentésének és a kijavításra átvétel időpontja  
.....  
Szervizbe érkezés időpontja: .....  
Munkalap száma: .....  
A bejelentett hiba oka.....  
Elvégzett javítás: .....  
.....  
Szervizből kiadás időpontja:.....  
A fogyasztó részére történő visszaadás időpontja: .....  
Amennyiben a termék nem javítható, a csereigény alapos: igen / nem  
(aláhúzással jelölendő) .....  
..... P.H.  
aláírás

**4. javítás**  
A kijavítási igény bejelentésének és a kijavításra átvétel időpontja  
.....  
Szervizbe érkezés időpontja: .....  
Munkalap száma: .....  
A bejelentett hiba oka.....  
Elvégzett javítás: .....  
.....  
Szervizből kiadás időpontja:.....  
A fogyasztó részére történő visszaadás időpontja: .....  
Amennyiben a termék nem javítható, a csereigény alapos: igen / nem  
(aláhúzással jelölendő) .....  
..... P.H.  
aláírás

**CZ** ZÁRUČNÍ LIST

**PL** KARTA GWARANCYJNA

**H** JÓTÁLLÁSI JEGY

**SK** ZÁRUČNÝ LIST



**CZ** měsíců  
**H** hónap

**12**

**PL** miesięcy  
**SK** mesiacov

<b>CZ</b>	Výrobní kód	Datum prodeje	Razítko prodejny Podpis
<b>H</b>	Gyári szám	A vásárlás napja	Pecset helye Aláírás
<b>PL</b>	Numer seryjny	Data sprzedaży	Stempel Podpis
<b>SK</b>	Číslo série	Dátum predaja	Pečiatka predajne Podpis

CZ

Adresy servisu  
Band Servis  
Klásterského 2  
CZ-140 00 Praha 4  
Tel.: 00420 244 403 247  
Fax: 00420 241 770 167

Band Servis  
K Pasekám 4440  
CZ-760 01 Zlín  
Tel.: 00420 577 008 550,1  
Fax: 00420 577 008 559  
<http://www.bandservis.cz>

H

FIXIT Hungary Kft.  
Zsolcai kapu 9-11  
3526 Miskolc  
Tel.: +36 46 500 385  
e-mail: [blackanddecker@hu.fixit-service.com](mailto:blackanddecker@hu.fixit-service.com)  
<https://rma.fixit-service.com/>

PL

Adres serwisu centralnego  
ERPATECH  
ul. Bakaliowa 26  
05-080 Mościska  
Tel.: 022-8620808  
Fax: 022-8620809

SK

Adresa servisu  
Band Servis  
Paulínska ul. 22  
SK-917 01 Trnava  
Tel.: 00421 335 511 063  
Fax: 00421 335 512 624

CZ Dokumentace záruční opravy		PL Przebieg napraw gwarancyjnych				
H A garanciális javítás dokumentálása		SK Záznamy o záručných opravách				
CZ	Číslo	Datum příjmu	Datum zakázky	Číslo zakázky	Závada	Razítko Podpis
H	Sorszám	Bejelentés időpontja	Javítási időpont	Javítási munkalapszám	Hiba jelleg oka	Pecsét Aláírás
	Jótállás új határideje					
PL	Nr.	Data zgłoszenia	Data naprawy	Nr. zlecenia	Przebieg naprawy	Stempel Podpis
SK	Číslo dodávky	Dátum nahlásenia	Dátum opravy	Číslo objednávky	Popis poruchy	Pečiatka Podpis