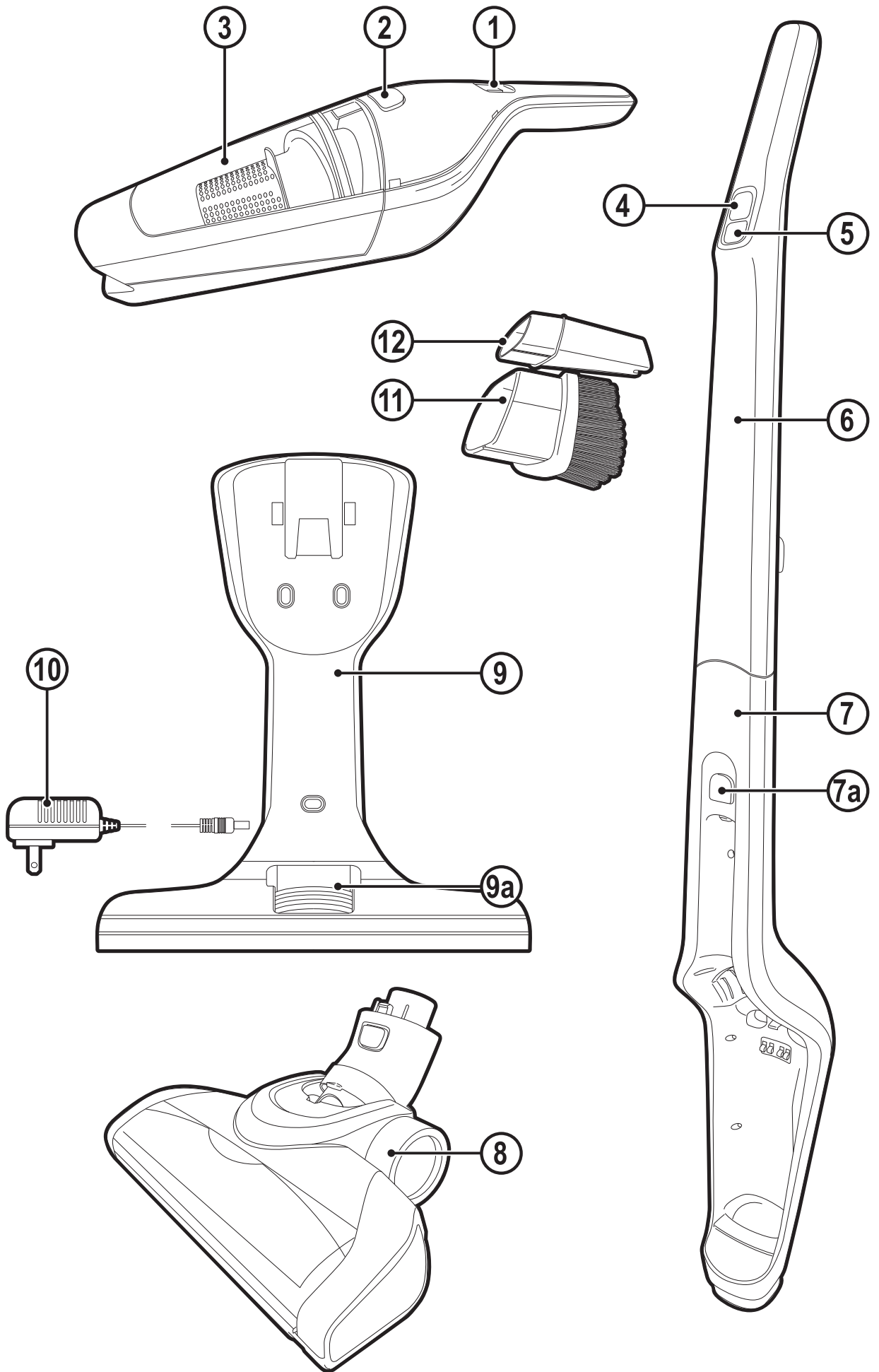


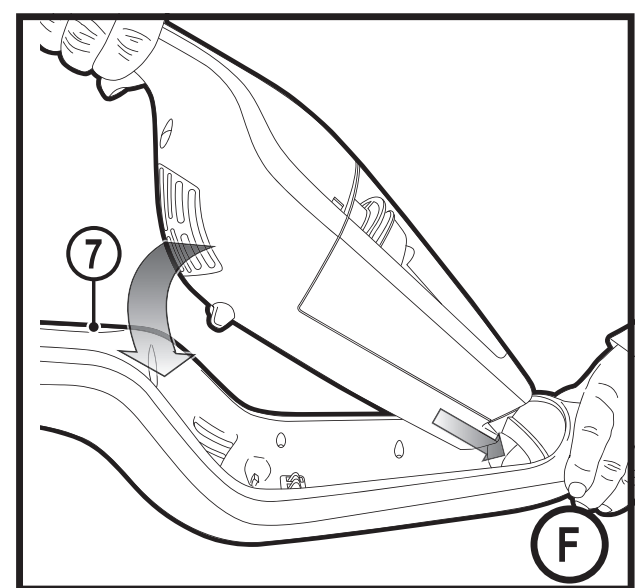
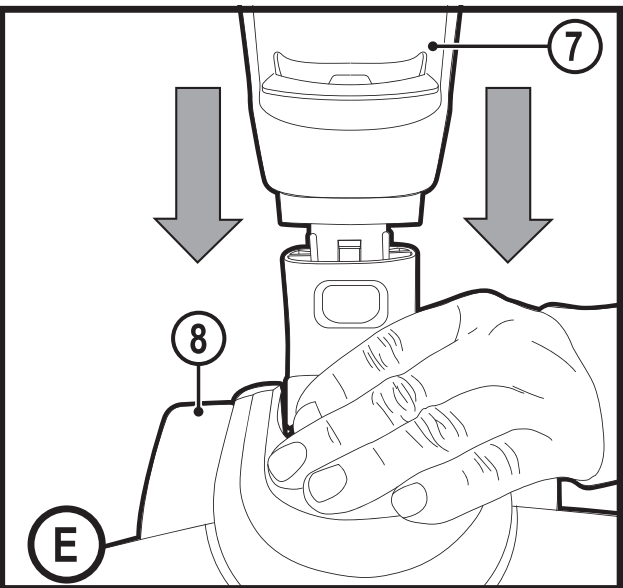
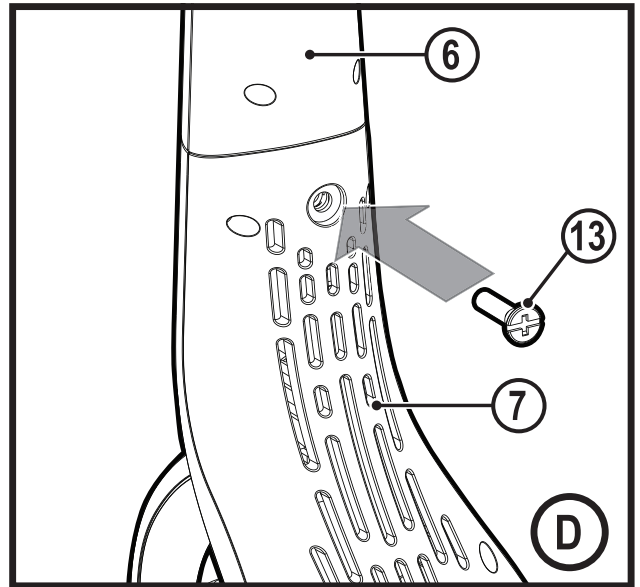
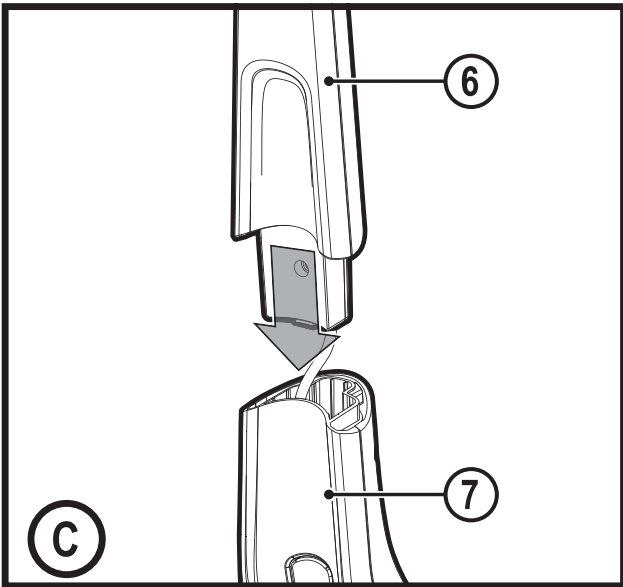
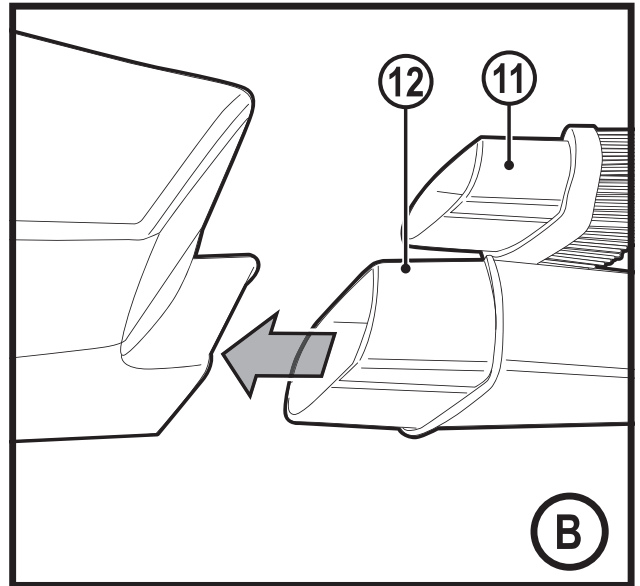
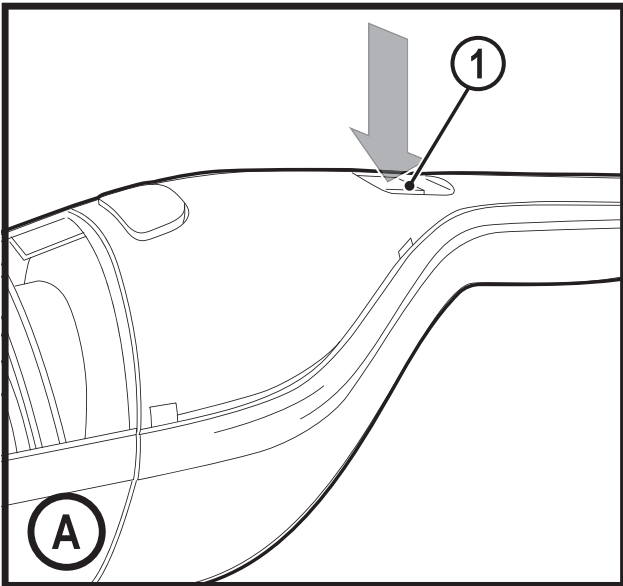
370121 - 98 BLT

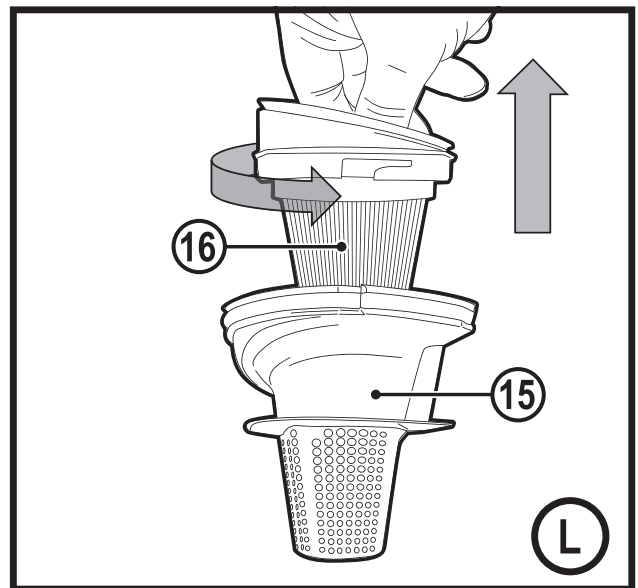
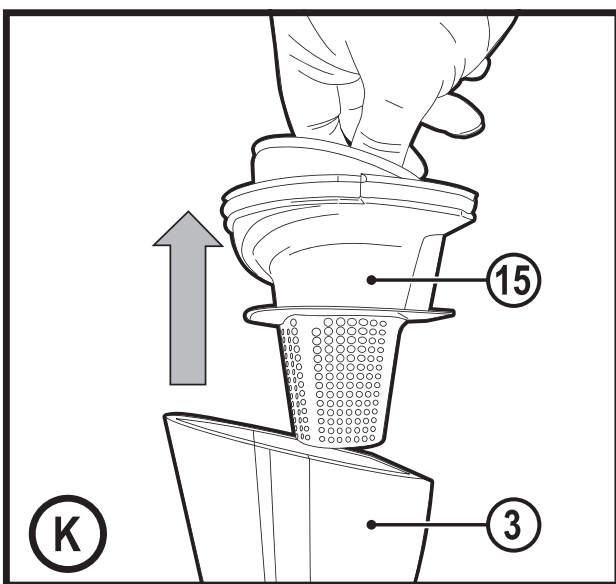
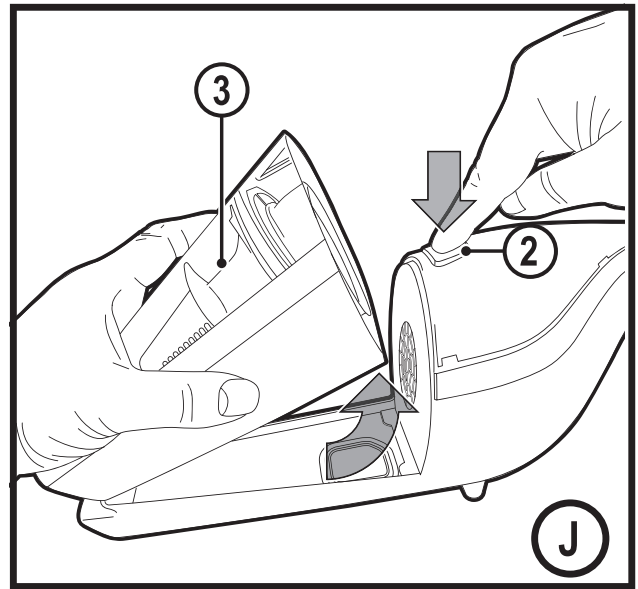
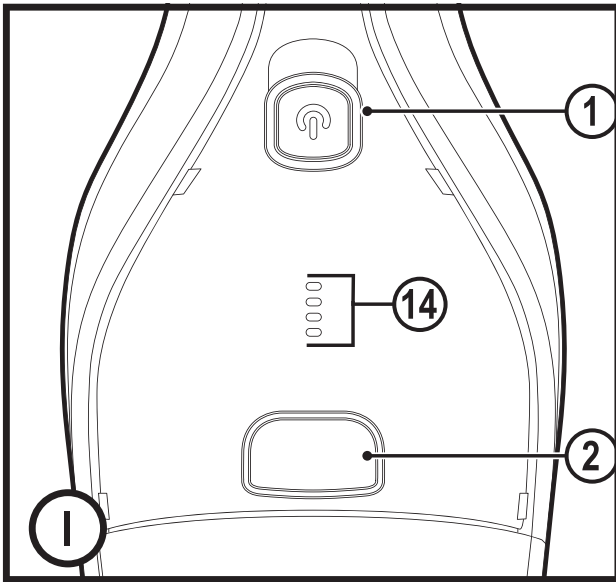
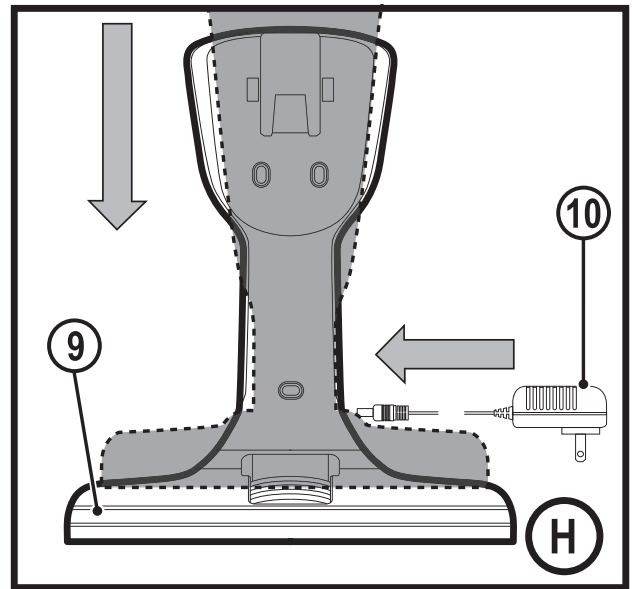
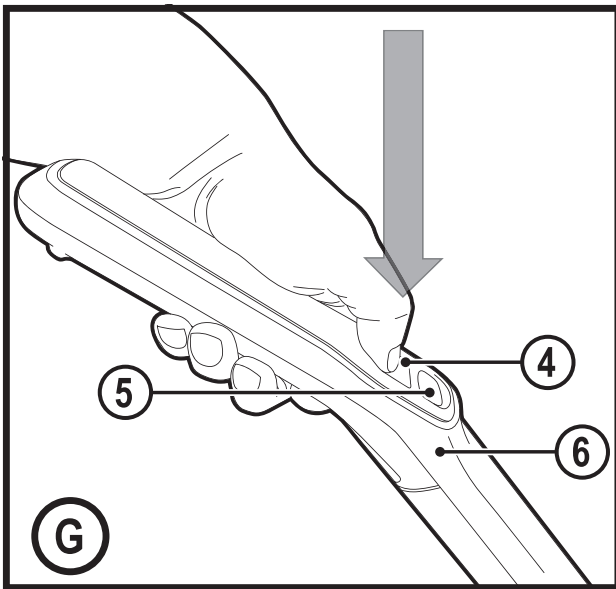
www.blackanddecker.eu

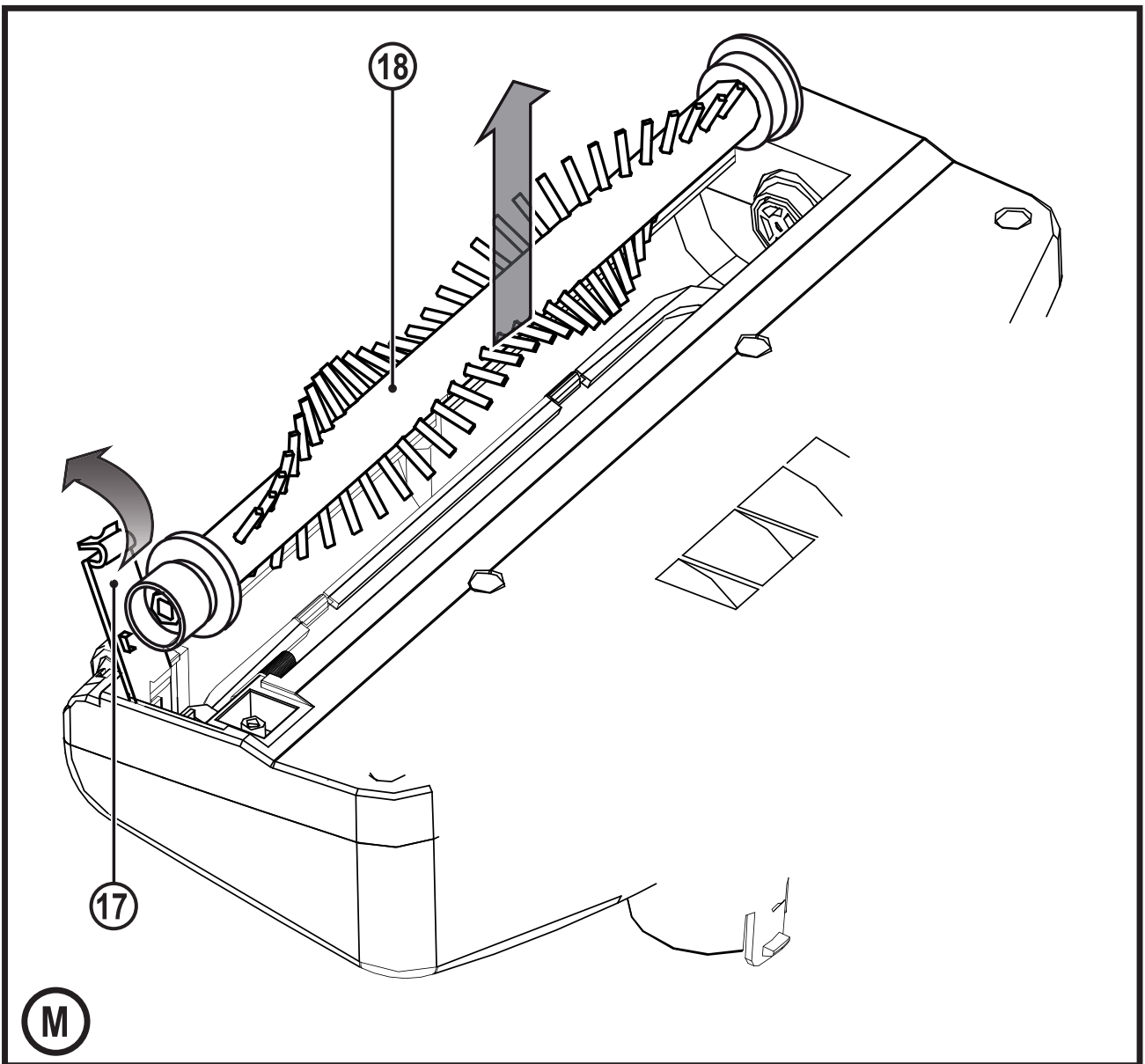
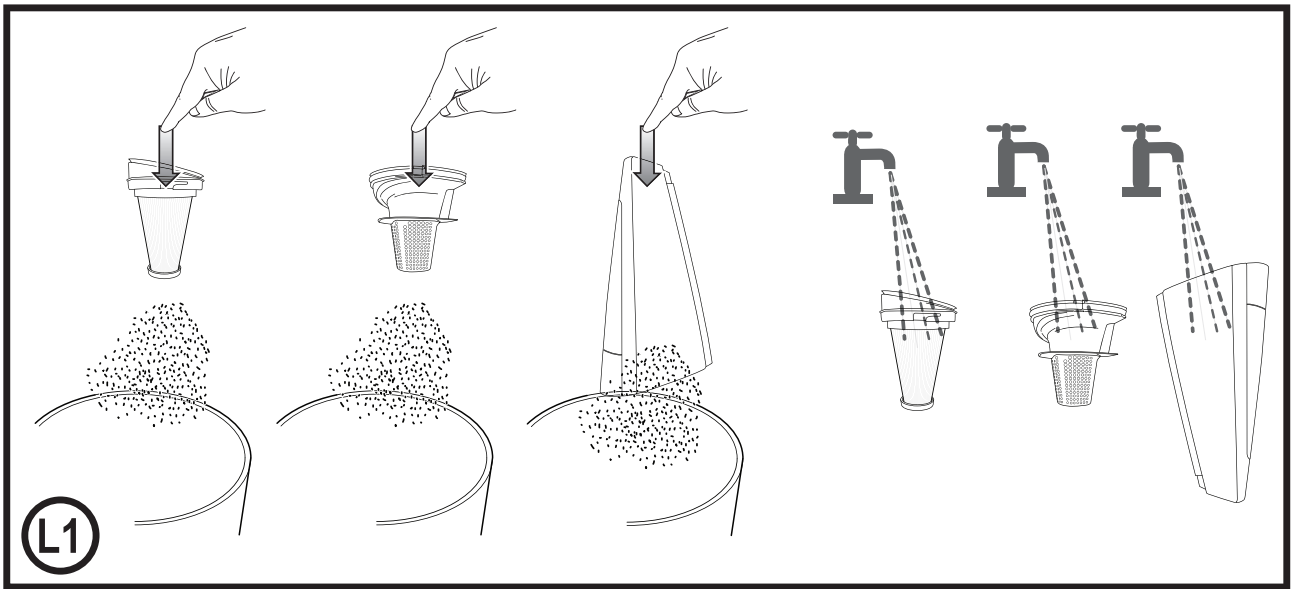
SVA520B

Eesti keel	(Originaaljuhend)	7
Lietuvių	(Originalių instrukcijų vertimas)	12
Latviešu	(Tulkojums no rokasgrāmatas oriģinālvalodas)	18
Русский язык	(Перевод с оригинала инструкции)	24









Ettenähtud otstarve

Varstolmuimeja BLACK+DECKER SVA520B 2 in 1 on ette nähtud tolmu imemiseks. See seade on mõeldud ainult kodukasutuseks.



Enne seadme kasutamist lugege kogu kasutusjuhend tähelepanelikult läbi.

Ohutuseeskirjad



Hoiatus! Lugege kõik hoiatused ja juhised läbi.

Kõigi alltoodud hoiatuste ja juhiste täpne järgimine aitab vältida elektrilöögi, tulekahju ja/või raske kehavigastuse ohtu.



Hoiatus! Akutoitega seadmete kasutamisel peab rakendama elementaarseid ohutusabinõusid, sh selliseid, mis puudutavad tulekahju, akude lekkimise, kehavigastuste ja materiaalse kahju tekkimise ohtu.

- ◆ Enne seadme kasutamist lugege kogu kasutusjuhend tähelepanelikult läbi.
- ◆ Selles kasutusjuhendis kirjeldatakse ettenähtud otstarvet. Seadme kasutamine muuks kui ettenähtud otstarbeks või lisaseadmetega, mida selles kasutusjuhendis ei soovitata, võib lõppeda kehavigastustega.
- ◆ Hoidke see kasutusjuhend hilisemaks kasutamiseks alles.

Seadme kasutamine

- ◆ Ärge kasutage seadet vedelike ega tuleohtlike materjalide koristamiseks.
- ◆ Ärge kasutage seadet vee lähedal.
- ◆ Ärge kastke seadet vette.
- ◆ Ärge tõmmake laadija juhet, et eemaldada laadijat pistikupesast. Hoidke laadija juhe eemal kuumusest, õlist ja teravatest servadest.
- ◆ Seda seadet võivad kasutada lapsed alates 8. eluaastast ning piiratud füüsiliste, tajumis- või vaimsete võimetega või kogemuste ja teadmisteta isikud, kui neid seejuures jälgitakse või juhendatakse seadme ohutul kasutamisel ning neile selgitatakse kaasnevaid ohte. Lapsed ei tohi seadmega mängida. Järelevalveta lapsed ei tohi seadet puhastada ega hooldada.

Kontrollimine ja parandamine

Enne kasutamist veenduge, et seadme kõik osad on terved ja kahjustusteta. Kontrollige, et kõik osad ja lülitid oleksid terved ning puuduksid muud asjaolud, mis võivad mõjutada seadme kasutamist.

- ◆ Ärge kasutage seadet, kui mõni selle osa on kahjustunud või katki.
- ◆ Kahjustunud või katkised osad peab asendama või parandama volitatud remonditöökoda.
- ◆ Kontrollige regulaarselt, et laadija juhtmel poleks kahjustusi. Kui juhe on kahjustunud või katki, vahetage laadija välja.
- ◆ Ärge kunagi üritage eemaldada ega vahetada muid osi peale nende, mis on kindlaks määratud selles kasutusjuhendis.

Täiendavad ohutusjuhised

Pärast kasutamist

- ◆ Enne laadija või laadimisaluse puhastamist eemaldage laadija vooluvõrgust.
- ◆ Kui seadet ei kasutata, tuleb seda hoida kuivas kohas.
- ◆ Seadmeid tuleb hoida lastele kättesaamatus kohas.

Muud ohud

Tööriista kasutamisel võivad tekkida täiendavad ohud, mida pole hoiatustes märgitud. Need ohud võivad tekkida valest või pikaajalisest kasutamisest jne. Ka asjakohaste ohutusnõuete järgimisel ja turvaseadeldiste kasutamisel ei saa teatud ohte vältida.

Need on järgmised.

- ◆ Liikuvate osade puudutamisest põhjustatud vigastused.
- ◆ Detailide, terade või tarvikute vahetamisel tekkivad vigastused.
- ◆ Tööriista pikaajalisest kasutamisest põhjustatud vigastused. Tööriista pikemaajalisel kasutamisel tehke korrapäraselt puhkepause.
- ◆ Kuulmiskahjustused.
- ◆ Tervisekahjustused, mille põhjuseks onööriista kasutamise käigus sisse hingatud tolm (näiteks puiduga töötamisel, eriti tamme, pöögi ja MDF-plaatide puhul).

Akud ja laadijad

Akud

- ◆ Ärge üritage neid kunagi avada.
- ◆ Vältige aku kokkupuudet veega.
- ◆ Kaitske akut kuumuse eest.
- ◆ Ärge hoidke akut kohas, kus võib temperatuur kerkida üle 40 °C.
- ◆ Laadimisel peab ümbritseva keskkonna temperatuur olema vahemikus 10 °C kuni 40 °C.
- ◆ Laadimiseks kasutage ainult koos seadmega tarnitud laadijat. Vale laadija kasutamine võib põhjustada elektrilöögi või aku ülekuumenemise.

- ◆ Akude kõrvaldamisel järgige jaotise „Keskkonnakaitse“ juhiseid.
- ◆ Akut ei tohi kahjustada ega deformeerida (läbi torgata või põrutada), sest see võib lõppeda kehavigastuste või tulekahjuga.
- ◆ Ärge laadige kahjustunud akusid.
- ◆ Äärmuslikes tingimustes võib aku lekkida. Kui märkate akul vedelikku, pühkige see lapiga ära. Vältige selle sattumist nahale.
- ◆ Nahale või silma sattumisel järgige allpool toodud juhiseid.

Hoiatus! Akuvedelik võib põhjustada vigastusi või varalist kahju. Nahale sattumisel loputage nahka kohe veega. Kui tekib punetus, valu või ärritus, pöörduge arsti poole. Silma sattumisel loputage silma kohe puhta veega ja pöörduge arsti poole.

Akulaadidajad

Teie akulaadija on mõeldud kasutamiseks ettenähtud pingega. Veenduge alati, et võrgupinge vastab andmesildile märgitud väärtusele.

Hoiatus! Ärge kunagi üritage asendada laadijat tavalise toitepistikuga.

- ◆ Kasutage oma BLACK+DECKERi akulaadijat ainult selle seadme aku laadimiseks, millega koos laadija tarniti. Teised akud võivad plahvatada ning põhjustada kehavigastusi ja kahju.

- ◆ Ärge üritage laadida mittelaetavaid patareisisid.
- ◆ Kui toitejuhe on kahjustunud, tuleb lasta see ohutuse tagamiseks tootjal või BLACK+DECKERi volitatud teeninduskeskuses välja vahetada.
- ◆ Vältige akulaadija kokkupuudet veega.
- ◆ Ärge avage akulaadijat.
- ◆ Ärge torgake akulaadijasse võõrkehi.
- ◆ Seade ja aku peavad laadimise ajal olema hea ventilatsiooniga kohas.

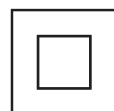
Elektriohutus

Teie akulaadija on mõeldud kasutamiseks ettenähtud pingega. Veenduge alati, et võrgupinge vastab andmesildile märgitud väärtusele. Ärge kunagi üritage asendada laadijat tavalise toitepistikuga.

Laadijal olevad sümbolid



Enne seadme kasutamist lugege kogu kasutusjuhend tähelepanelikult läbi.

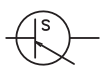


See tööriist on topeltisolatsiooniga ega vaja seega lisamaandust. Veenduge alati, et toitepinge vastab andmesildile märgitud väärtusele.



Lühisekindel turvaline isoleeriv trafo.

Võrgutoide on trafo väljundist elektriliselt eraldatud.



SMPS



Pooluste tähistus.



See laadija on mõeldud kasutamiseks ainult siseruumides.

Seadmel olevad sildid

Seadmel on järgmised sümbolid koos kuupäevakoodiga.



Enne seadme kasutamist lugege kogu kasutusjuhend tähelepanelikult läbi.



J0D-S-220050GS

Osad

Sellel tööriistal on mõned või kõik järgmised osad.

1. Toitelüliti
2. Tolmuanuma vabastamise nupp
3. Tolmunõu
4. Korpusel asuv toitelüliti
5. Harja lüliti
6. Ülemine käepide
7. Põhikorpuse
- 7a. Korpuse vabastusnupp
8. Põrandaotsik
9. Põrandal paiknev laadimisalus
- 9a. Hoidik
10. Laadija
11. Harjaotsik
12. Praopuhastusotsik

Kasutamine

Sisse- ja väljalülitamine (joonis A)

- ◆ Sisselülitamiseks vajutage toitelüliti (1) põhiseadme käepidemel (1) või korpuse käepidemel (4).
- ◆ Väljalülitamiseks vajutage toitelüliti (1) või (4).

Tarvikute kasutamine (joonis B)

- ◆ Seadmega on kaasas harjaotsik (11) ja praopuhastusotsik (12).
- ◆ Paigaldage soovitud tarvik seadme esiküljele, nagu näidatud joonisel B.

Ülemise käepideme paigaldamine põhikorpuse külge (joonised C ja D)

- ◆ Varstolmuimeja korpus koosneb 2 osast, ülemine käepide (6) ja alumine korpuse osa (7), mis on omavahel juhtmega ühendatud.
- ◆ Lükake ülemine käepide (6) korpusesse (7), nagu näidatud joonisel C.
- ◆ Veenduge, et juhe ei ole kuskile kinni jäänud.
- ◆ Fikseerige kinnituskruviga (13), nagu näidatud joonisel D.

Põrandaotsiku paigaldamine korpuse külge (joonis E)

- ◆ Lükake põhikorpuse (7) põrandaotsikusse (8), nagu näidatud joonisel E, kuni kuulete klõpsatust.

Tolmuimeja paigaldamine korpuse külge (joonised F ja G)

- ◆ Lükake tolmuimeja korpusesse (7), otsik eespool, nagu näidatud joonisel F, kuni kuulete klõpsatust.
- ◆ Tolmuimeja eemaldamiseks korpuse küljest vajutage korpuse vabastamise nuppu (7a) ja tõstke tolmuimeja välja.
- ◆ Nüüd saab seadet kasutada käepidemel (6) oleva toitenupu (4) abil. Ühtlasi võimaldab see harja lüliti (5) abil kasutada rullharja, nagu näidatud joonisel G.

Laadimine (joonis H)

- ◆ Laadimisalus (9) tuleb kinnitada kindlalt seina külge.

Märkus! Kasutada tuleb seina materjalile vastavaid kinnitusvahendeid.

- ◆ Asetage seade laadimisalusele (9), nagu näidatud joonisel H.
- ◆ Torgake laadija pistik (10) laadimisaluse kontakti (9).
- ◆ Ühendage laadija (10) vooluvõrku.
- ◆ Lülitage elektrikontakt sisse. Süttib laadimise märgutuli (14) (joonis I).

Filtrite puhastamine (joonised J, K ja L)

- ◆ Vajutage tolmuimeja vabastusnuppu (2) ja tõstke tolmuimeja (3) välja (joonis J).
- ◆ Tõstke filtriplokk (15) tolmuimejast (3) välja (joonis K).
- ◆ Tühjendage tolmuimeja, raputades seda kergelt prügikasti kohal.

- ◆ Nüüd saab filtri (16) eelfiltrist (15) eemaldada, keerates seda vastupäeva, nagu näidatud joonisel L.
- ◆ Koputage liigne tolm ja praht filtrist, eelfiltrist ja tolmu anumast välja, nagu näidatud joonisel L1.
- ◆ Loputage tolmu anumast sooja seebiveega, nagu näidatud joonisel L1.
- ◆ Peske filtreid sooja seebiveega, nagu näidatud joonisel L1.
- ◆ Veenduge, et tolmu anum ja filtrid on kuivad.
- ◆ Paigaldage filtrid tagasi seadmesse.
- ◆ Sulgege tolmu anum. Veenduge, et vabastusriiv (2) asetub klõpsatusega kohale.

Pühkige seadet aeg-ajalt niiske lapiga.

Ärge kasutage abrasiivseid ega lahustipõhiseid puhastusvahendeid. Ärge kastke seadet vette.

Rullharja eemaldamine ja puhastamine (joonis M)

- ◆ Tõstke liigendklambri (17) plastlapats pöörandaotsiku küljest lahti.
- ◆ Tõstke rullhari (18) pöörandaotsikust välja.
- ◆ Enne tolmuimeja kasutamist tuleb rullhari ja liigendklamber tagasi panna.

Hooldus

Teie BLACK+DECKERi akuseade on mõeldud pikaajaliseks kasutamiseks ja selle hooldustarve on minimaalne. Et tööriist teid pikka aega korralikult teeniks, tuleb seda nõuetekohaselt hooldada ja korrapäraselt puhastada.

Hoiatus! Enne akuseadme hooldamist toimige järgmiselt.

- ◆ Kui akut ei saa eemaldada, laske seadmel töötada aku täieliku tühjenemiseni ja lülitage seejärel seade välja.
- ◆ Enne puhastamist eemaldage laadija pistikupesast. Laadija ei vaja peale regulaarse puhastamise mingit hooldust.
- ◆ Puhastage seadme ja laadija ventilatsiooniasvid regulaarselt pehme harja või kuiva lapiga.
- ◆ Puhastage mootori korpust regulaarselt niiske lapiga. Ärge kasutage abrasiivseid ega lahustipõhiseid puhastusvahendeid.

Filtrite vahetamine

Filtrid tuleb uute vastu vahetada iga 6 kuni 9 kuu järel ning kui need on kulunud või kahjustunud. Varufiltreid saate BLACK+DECKERi edasimüüjalt (kat. nr SVF11).

- ◆ Eemaldage vanad filtrid, nagu eespool kirjeldatud.
- ◆ Paigaldage uued filtrid, nagu eespool kirjeldatud.

Keskkonnakaitse



Jäätmete sortimine. Selle sümboliga märgistatud tooteid ja akusid ei tohi kõrvaldada koos olmejäätmetega.

Seadmed ja akud sisaldavad aineid, mida saab eemaldada ja taaskasutada, et vähendada toorainepuudust.

Elektriseadmed ja akud tuleb ringlusse võtta vastavalt kohalikele eeskirjadele. Lisateavet leiate aadressilt www.2helpU.com.

Tehnilised andmed

	SVA520B
Pinge	18 V
Energia	36 Wh
Kaal	2,1 kg
Laadija	J0D-S-220050GS
Sisendpinge (V _{ac})	100–240
Väljundpinge (V)	22
Voolutugevus (mA)	500
Ligikaudne laadimisaeg (h)	4

Garantii

Black & Decker on oma toodete kvaliteedis kindel ja pakub tarbijatele 24-kuulist garantiid alates ostukuupäevast. See garantii täiendab teie seaduslikke õigusi ega piira neid kuidagi. Garantii kehtib Euroopa Liidu liikmesriikide territooriumil ja Euroopa vabakaubanduspiirkonnas.

Garantiinõude esitamiseks peab nõue olema kooskõlas Black & Deckeri kasutustingimustega ning müüjale või volitatud remonditöökojale tuleb esitada ostukviitung. Black & Deckeri 2-aastase garantii kasutustingimused ja lähima volitatud remonditöökoja asukohta leiate veebiaadressilt www.2helpU.com või võttes ühendust Black & Deckeri kohaliku esindusega kasutusjuhendis toodud aadressil.

Meie veebilehel www.blackanddecker.co.uk saate registreerida oma uue BLACK+DECKERi seadme ning tutvuda uudistoodete ja eripakkumistega.

Naudojimo paskirtis

Šis BLACK+DECKER dvifunkcis dulkių siurblys SVA520B suprojektuotas dulkėms siurbti. Šis prietaisas skirtas naudoti tik buityje.



Prieš pradėdami naudoti šį prietaisą, atidžiai perskaitykite visą šį vadovą.

Saugos instrukcijos



Įspėjimas! Perskaitykite visus saugos įspėjimus ir nurodymus.

Jei bus nesilaikoma toliau pateiktų įspėjimų ir nurodymų, gali kilti elektros smūgio, gaisro ir (arba) sunkaus sužeidimo pavojus.



Įspėjimas! Naudodami akumuliatorinius prietaisus, laikykitės būtinų saugos atsargumo priemonių, įskaitant toliau nurodytas, kad sumažintumėte gaisro, elektros smūgio, skysčio ištekėjimo iš akumuliatorių, susižalojimo ir turto sugadinimo pavojų.

- ◆ Prieš pradėdami naudoti šį prietaisą, atidžiai perskaitykite šį vadovą.
- ◆ Šiame naudotojo vadove aprašyta naudojimo paskirtis. Naudojant šiame vadove nerekomenduojamus papildomus įtaisus arba priedus, arba naudojant prietaisą ne pagal

paskirtį, gali kilti susižalojimo pavojus.

- ◆ Išsaugokite šį vadovą ateičiai.

Prietaiso naudojimas

- ◆ Nenaudokite prietaiso jokiems skysčiams ir medžiagoms, kurie galėtų užsiliepsnoti, susiurbti.
- ◆ Nenaudokite šio prietaiso prie vandens.
- ◆ Nemerkite prietaiso į vandenį.
- ◆ Niekada netraukite įkroviklio už kabelio, norėdami atjungti įkroviklį nuo elektros lizdo. Įkroviklio kabelį laikykite atokiai nuo šilumos, alyvos ir aštrių kraštų.
- ◆ Šį prietaisą galima naudoti vaikams nuo 8 metų amžiaus ir asmenims, turintiems fizinių, jutiminių arba protinių negalių ar stokojančių patirties bei žinių, jei juos prižiūri arba pamoko, kaip saugiai naudoti šį prietaisą, ir jie supranta susijusius pavojus. Neleiskite vaikams žaisti su šiuo prietaisu. Be suaugusiųjų priežiūros vaikams draudžiama valyti ir prižiūrėti šį prietaisą.

Tikrinimas ir remontas

Prieš naudojimą patikrinkite, ar prietaisas nėra apgadintas, ar dalys yra be defektų. Patikrinkite, ar dalys nelūžusios, ar neapgadinti jungikliai, taip pat – ar nėra kokių nors kitų aplinkybių, galinčių turėti įtakos prietaiso veikimui.

- ◆ Nenaudokite prietaiso, jei kuri nors jo dalis pažeista arba sugedusi.
- ◆ Bet kokias pažeistas arba defektines dalis atiduokite taisyti arba keisti įgaliotajam remontui agentui.
- ◆ Reguliariai tikrinkite, ar nepažeistas įkroviklio laidas. Jei kabelis būtų pažeistas arba su defektais, pakeiskite įkroviklį nauju.
- ◆ Niekada nebandykite nuimti arba pakeisti kokių nors dalių kitomis, šiame vadove nenurodytomis dalimis.

Papildomi nurodymai dėl saugos

Po naudojimo

- ◆ Atjunkite įkroviklį prieš valydami įkroviklį arba krovimo pagrindą.
- ◆ Nenaudojamą prietaisą reikia laikyti sausoje vietoje.
- ◆ Prietaisai turi būti sandėliuojami vaikams nepasiekiamoje vietoje.

Liekamieji pavojai

Naudojant šį įrankį, gali kilti liekamųjų pavojų, kurie gali būti nenurodyti pateiktuose saugos įspėjimuose. Šie pavojai kyla netinkamai naudojant, per ilgai naudojant ir pan. Net ir pritaikius atitinkamus saugos

nurodymus ir naudojant saugos įtaisus, tam tikrų liekamųjų pavojų išvengti neįmanoma.

Galimi pavojai:

- ◆ susižalojimai prisilietus prie bet kurių besisukančių (judančių) dalių;
- ◆ susižalojimai keičiant bet kokias dalis, pjūklelius arba priedus;
- ◆ žala, patiriama įrankį naudojant ilgą laiką. Jei įrankį reikia naudoti ilgą laiką, būtina reguliariai darykite pertraukas;
- ◆ klausos pablogėjimas;
- ◆ sveikatai kylantys pavojai įkvėpus dulkių, susidariusių naudojant įrankį (pvz., apdirbant medieną, ypač ažuolą, beržą ir MDF).

Akumulatoriai ir įkrovikliai

Akumulatoriai

- ◆ Niekada jokiais būdais nebandykite jų atidaryti.
- ◆ Saugokite akumuliatorių nuo vandens.
- ◆ Saugokite akumuliatorių nuo šilumos.
- ◆ Nelaikykite tose vietose, kur temperatūra galėtų viršyti 40 °C.
- ◆ Įkraukite tik esant 10–40 °C aplinkos oro temperatūrai.
- ◆ Įkraukite tik su prietaisu / įrankiu pateikiamu įkrovikliu. Naudodami netinkamą įkroviklį, galite gauti

elektros smūgį arba gali perkaisti akumuliatorius.

- ◆ Utilizuodami akumuliatorius, vadovaukitės nurodymais, pateiktais skyriuje „Aplinkosauga“.
- ◆ Nepradurkite ir nenumeskite akumuliatoriaus, kad jis nebūtų sugadintas arba deformuotas, nes gali kilti sužalojimo ir gaisro pavojus.
- ◆ Neįkraukite apgadintų akumuliatorių.
- ◆ Ekstremaliomis sąlygomis gali ištekėti akumuliatoriuje esančio skysčio. Jei ant akumuliatoriaus pastebėtumėte skysčio, kruopščiai nuvalykite jį šluoste. Venkite sąlyčio su oda.
- ◆ Patekus ant odos arba į akis, vadovaukitės toliau pateiktais nurodymais.

Įspėjimas! Akumuliatoriaus skystis gali sužaloti arba padaryti žalos turtui. Patekus ant odos, nedelsdami nuplaukite vandeniu. Atsiradus paraudimui, skausmui arba sudirginimui, kreipkitės pagalbos į gydytoją. Patekus į akis, tuoj pat skalaukite švariu vandeniu ir kreipkitės pagalbos į gydytoją.

Įkrovikliai

Šis įkroviklis suprojektuotas konkrečiai įtampai. Visada patikrinkite, ar elektros tinklo įtampa atitinka rodiklių plokštelėje nurodytą įtampą.

Įspėjimas! Niekada nebandykite keisti įkroviklio įprastu maitinimo kištuku.

- ◆ Įrankio akumuliatoriui krauti naudokite tik su juo pateiktą BLACK+DECKER įkroviklį. Kiti akumuliatoriai gali sprogti ir sužeisti jus bei padaryti žalos turtui.
- ◆ Niekada nebandykite įkrauti vienkartinį maitinimo elementų.
- ◆ Jeigu maitinimo laidas būtų pažeistas, siekiant išvengti pavojaus, jį nedelsiant privalo pakeisti įgaliotasis BLACK+DECKER techninės priežiūros centro darbuotojas.
- ◆ Saugokite įkroviklį nuo vandens.
- ◆ Neatidarykite įkroviklio.
- ◆ Neardykite įkroviklio.
- ◆ Įkraunamą prietaisą / akumuliatorių reikia padėti gerai vėdinamoje vietoje.

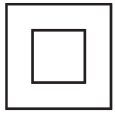
Elektros sauga

Šis įkroviklis suprojektuotas konkrečiai įtampai. Visada patikrinkite, ar elektros tinklo įtampa atitinka rodiklių plokštelėje nurodytą įtampą. Niekada nebandykite keisti įkroviklio įprastu maitinimo kištuku.

Ant įkroviklio pažymėti simboliai



Prieš pradėdami naudoti šį prietaisą, atidžiai perskaitykite šį vadovą.

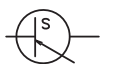


Šis įrankis turi dvigubą izoliaciją, todėl žeminimo laido nereikia. Visada patikrinkite, ar elektros tinklo įtampa atitinka rodklių plokštelėje nurodytą įtampą.



Apsaugos nuo trumpojo jungimo izoliuojantis transformatorius.

Maitinimo grandinė yra atskirta nuo transformatoriaus išvadų.



SMPS



Poliškumo indikacija.



Šis įkrovimo pagrindas skirtas naudoti tik patalpose.

Ant prietaiso pateikiamos etiketės

Kartu su datos kodu ant šio prietaiso rasite pavaizduotus šiuos simbolius



Prieš pradėdami naudoti šį prietaisą, atidžiai perskaitykite šį vadovą.



J0D-S-220050GS

Funkcijos

Šis įrankis turi kai kurias arba visas toliau nurodytas funkcijas.

1. Įjungiklis / išjungiklis
2. Dulkių rinktuvo atleidimo mygtukas
3. Dulkių rinktuvas
4. Įjungiklis / išjungiklis rėme
5. Šepetėlių reguliavimo jungiklis
6. Viršutinė rankena
7. Rėmo pagrindinė dalis
- 7a. Atleidimo mygtukas rėme
8. Antgalis grindims
9. Grindinis įkrovimo pagrindas
- 9a. Įrankių laikiklis

10. Įkroviklis
11. Šepetinis antgalis
12. Plyšių antgalis

Naudojimas

Įjungimas ir išjungimas (A pav.)

- ◆ Norėdami įjungti, paspauskite įjungiklį / išjungiklį (1), esantį pagrindinio bloko rankenoje (1), arba rėmo rankenoje (4).
- ◆ Norėdami išjungti, paspauskite įjungiklį / išjungiklį (1) arba (4).

Priedų naudojimas (B pav.)

- ◆ Su prietaisu pateikiamas šepetinis antgalis (11) ir plyšių antgalis (12).
- ◆ Sumontuokite pasirinktą priedą prietaiso priekyje, kaip parodyta B pav.

Viršutinės rankenos montavimas ant rėmo pagrindinės dalies (C, D pav.)

- ◆ Dulkių siurblio rėmą sudaro 2 dalys: viršutinė rankena (6) ir rėmo apatinė dalis (7), tačiau jas jungia laidas.
- ◆ Nuslinkite viršutinę rankeną (6) į rėmo pagrindinę dalį (7), kaip pavaizduota C pav.
- ◆ Užtikrinkite, kad laidas nebūtų prispaustas.
- ◆ Prisukite fiksavimo sraigtu (13), kaip parodyta D pav.

Antgalio grindims montavimas ant rėmo (E pav.)

- ◆ Įslinkite rėmo pagrindinę dalį (7) į antgalį grindims (8), kad pasigirstų spragtelėjimas, kaip parodyta E pav.

Dulkių siurblio montavimas ant rėmo (F, G pav.)

- ◆ Nuslinkite dulkių siurblių (antgaliu pirmyn) į rėmą (7) ir prispauskite, kad pasigirstų spragtelėjimas, kaip parodyta F pav.
- ◆ Norėdami atleisti dulkių siurblių nuo rėmo, paspauskite rėme įrengtą atleidimo mygtuką (7a) ir nukelkite.
- ◆ Dabar prietaisą galima valdyti įjungikliu / išjungikliu (4), įrengtu rankenoje (6). Taip papildomai galima panaudoti rotacinius šepetėlius, paspaudžiant šepetėlių įjungimo valdymo elementą (5), kaip parodyta G pav.

Įkrovimas (H pav.)

- ◆ Įkrovimo pagrindą (9) reikia saugiai pritvirtinti prie sienos.

Pastaba. Užtikrinkite, kad būtų naudojamos sienos tipą atitinkančios tvirtinimo detalės.

- ◆ Uždėkite prietaisą ant įkrovimo pagrindo (9), kaip parodyta H pav.
- ◆ Prijunkite įkroviklį (10) prie įkrovimo pagrindo (9).
- ◆ Prijunkite įkroviklį (10) prie elektros lizdo.
- ◆ Įjunkite elektros lizdą. Įsijungs šviesos diodų įkrovimo indikatorius (14) (I pav.).

Filtrų valymas (J, K, L pav.)

- ◆ Paspauskite dulkių rinktuvo atleidimo mygtuką (2) ir nuimkite dulkių rinktuvą (3) (J pav.).
- ◆ Iškelkite filtro mazgą (15) iš dulkių rinktuvo (3) (K pav.).
- ◆ Ištuštinkite dulkių rinktuvą, atsargiai pakratydami virš šiukšliadėžės.
- ◆ Dabar galima nuimti filtrą (16) nuo priešfiltrio (15), pasukant prieš laikrodžio rodyklę (L pav.).
- ◆ Patapšnokite, kad iš filtro, priešfiltrio ir dulkių rinktuvo (L1 pav.) iškristų dulkės ir šiukšlės.
- ◆ Išskalaukite dulkių rinktuvą šiltu muilinu vandeniu (L1 pav.).
- ◆ Išplaukite filtrus šiltu muilinu vandeniu (L1 pav.).
- ◆ Užtikrinkite, kad filtrai ir dulkių rinktuvas būtų sausi.
- ◆ Vėl sumontuokite filtrus prietaise.
- ◆ Uždarykite dulkių rinktuvą. Patikrinkite, ar tinkamai užsifiksavo atleidimo skląstis (2).

Retkarčiais nuvalykite prietaisą drėgna šluoste. Nenaudokite jokių šveičiamųjų arba tirpiklių pagrindu pagamintų valiklių. Nemerkite prietaiso į vandenį.

Rotacinio šepetėlio nuėmimas ir valymas (M pav.)

- ◆ Suspauskite ir pakelkite plastikinę šarnyrinio spaustuko (17) ašelę nuo antgalio grindims.
- ◆ Iškelkite rotacinį šepetėlį (18) iš antgalio grindims.
- ◆ Prieš vėl naudodami dulkių siurbį, užtikrinkite, kad rotacinis šepetėlis ir šarnyrinis spaustukas būtų sumontuoti atgal.

Techninė priežiūra

Šis BLACK+DECKER belaidis prietaisas skirtas ilgalaikiam darbui, prireikiant minimalios techninės priežiūros. Įrankis veiks kokybiškai ir ilgai, jei jį tinkamai prižiūrėsite ir reguliariai valysite.

Įspėjimas! Prieš imdamiesi bet kokių belaidžio įrankio techninės priežiūros darbų:

- ◆ Jei akumuliatorius yra įtaisytasis, visiškai išseikvokite jo energiją, o paskui išjunkite.

- ◆ Prieš valydami atjunkite įkroviklį nuo elektros tinklo. Įkrovikliui nereikia jokios techninės priežiūros, išskyrus reguliary valymą.
- ◆ Reguliariai minkštu šepetėliu arba sausa šluoste išvalykite prietaiso / įkroviklio ventilacijos angas.
- ◆ Reguliariai drėgna šluoste nuvalykite variklio korpusą. Nenaudokite jokių šveičiamųjų arba tirpiklių pagrindu pagamintų valiklių.

Filtrų keitimas

Filtrus reikėtų keisti kas 6–9 mėnesius ir tada, kai jie yra susidėvėję arba apgadinti. Atsarginių filtrų galite įsigyti iš BLACK+DECKER įgaliojoto atstovo (kat. Nr.: SVF11).

- ◆ Išmeskite senus filtrus kaip aprašyta pirmiau.
- ◆ Įtaisykite naujus filtrus kaip aprašyta pirmiau.

Aplinkosauga



Atskiras surinkimas. Šiuo simboliu pažymėtų gaminių ir akumuliatorių negalima išmesti kartu su kitomis buitinėmis atliekomis.

Gaminiuose ir akumuliatoriuose yra medžiagų, kurias galima pakartotinai panaudoti arba perdirbti: taip sumažinsite aplinkos taršą ir naujų žaliavų poreikį. Atiduokite elektrinius prietaisus ir akumuliatorius perdirbti, laikydamiesi vietinių reglamentų. Daugiau informacijos rasite adresu www.2helpU.com.

Techniniai duomenys

	SVA520B
Įtampa	18V
Vatvalandės	36 Wh
Svoris	2,1 kg
Įkroviklis	J0D-S-220050GS
Įvesties įtampa (V_{ks})	100–240
Išvesties įtampa (V)	22
Srovės stipris (mA)	500
Apytikslė įkrovimo trukmė (h)	4

Garantija

„Black & Decker“ neabejoja aukšta savo gaminių kokybe ir siūlo vartotojams 24 mėnesių trukmės garantiją, skaičiuojant nuo pirkimo datos. Ši garantija papildo, bet jokiais būdais nepanaikina jūsų įstatymais nustatytų teisių. Ši garantija galioja Europos Sąjungos valstybių narių ir Europos laisvosios prekybos zonos teritorijose.

Norint pasinaudoti šia garantija, privaloma laikytis „Black & Decker“ sąlygų ir nuostatų bei pardavėjui arba įgaliotajam remonto agentui pateikti pirkimą įrodantį dokumentą. „Black & Decker“ 2 metų garantijos sąlygas ir nuostatus bei artimiausio įgaliotojo remonto agento adresą rasite interneto svetainėje adresu www.2helpU.com arba galite gauti susisiekę su „Black & Decker“ vietos atstovybe šiame vadove nurodytu adresu.

Apsilankykite mūsų interneto svetainėje adresu www.blackanddecker.co.uk, užregistruokite savo naująjį BLACK+DECKER gaminį ir gaukite naujausios informacijos apie naujus gaminius bei specialius pasiūlymus.

Paredzētā lietošana

Šis BLACK+DECKER rokas putekļsūcējs SVA520B ir paredzēts putekļu sūkšanai. Šis instruments paredzēts tikai lietošanai mājas apstākļos.



Pirms instrumenta ekspluatācijas rūpīgi izlasiet visu rokasgrāmatu.

Drošības norādījumi



Brīdinājums! Izlasiet visus drošības brīdinājumus un norādījumus.

Ja netiek ievēroti turpmāk redzami brīdinājumi un norādījumi, var gūt elektriskās strāvas triecienu, izraisīt ugunsgrēku un/vai gūt smagus ievainojumus.



Brīdinājums! Lietojot ar akumulatoru darbināmus instrumentus, vienmēr jāievēro galvenie drošības norādījumi, tostarp šeit minētie, lai mazinātu ugunsgrēka, elektriskās strāvas trieciena, ievainojumu un materiālo zaudējumu risku.

- ◆ Pirms instrumenta lietošanas rūpīgi izlasiet visu rokasgrāmatu.
- ◆ Šajā rokasgrāmatā ir aprakstīta paredzētā lietošana. Lietojot jebkuru citu piederumu vai pierīci, kas nav ieteikta šajā lietošanas rokasgrāmatā, vai veicot darbu, kas nav paredzēts šim instrumentam, var gūt ievainojumus.

- ◆ Saglabājiet šo rokasgrāmatu turpmākām uzziņām.

Instrumenta lietošana

- ◆ Nelietojiet šo instrumentu, lai savāktu šķidrumu vai tādus materiālus, kas var aizdegties.
- ◆ Nelietojiet instrumentu ūdens tuvumā.
- ◆ Instrumentu nedrīkst iegremdēt ūdenī.
- ◆ Nekādā gadījumā neraujiet lādētāja vadu, lai atvienotu lādētāju no kontaktligzdas. Netuviniet lādētāju karstumam, eļļai un asām šķautnēm.
- ◆ Šo instrumentu var ekspluatēt bērni vecumā no 8 gadiem un personas, kam ir ierobežotas fiziskās, sensorās vai psihiskās spējas vai trūkst pieredzes un zināšanu, ja šīs personas vai bērni tiek uzraudzīti vai apmācīti instrumenta drošā lietošanā un ja viņi izprot visus riskus saistībā ar to. Nedrīkst ļaut bērniem spēlēties ar instrumentu. Bērni drīkst tīrīt instrumentu un veikt tam apkopi tikai pieaugušo uzraudzībā.

Pārbaude un remonts

Pirms lietošanas pārbaudiet, vai instrumentam nav bojātu vai kā citādi nelietojamu detaļu. Pārbaudiet, vai detaļas nav salūzušas, slēdži nav bojāti un vai nav kāds cits apstāklis,

kas varētu ietekmēt instrumenta darbību.

- ◆ Instrumentu nedrīkst lietot, ja kāda detaļa ir bojāta vai kā citādi nelietoama.
- ◆ Vērsieties pilnvarotā remondarbnīcā, lai salabotu vai nomainītu bojātās vai kā citādi nelietojamās detaļas.
- ◆ Regulāri pārbaudiet, vai nav bojāts barošanas vads. Nomainiet lādētāju, ja vads ir bojāts vai kā citādi nelietojams.
- ◆ Drīkst noņemt vai nomainīt tikai tās detaļas, kas konkrēti norādītas šajā rokasgrāmatā.

Papildu drošības norādījumi

Pēc lietošanas

- ◆ Pirms lādētāja vai uzlādes pamatnes tīrīšanas atvienojiet lādētāju no barošanas avota.
- ◆ Kad instruments netiek lietots, tas jāglabā sausā vietā.
- ◆ Instruments jāglabā bērniem neaizsniedzamā vietā.

Atlikušie riski

Lietojot instrumentu, var rasties papildu atlikušie riski, kuri var nebūt minēti šeit iekļautajos drošības brīdinājumos. Šie riski var rasties nepareizas lietošanas, pārāk ilgas lietošanas u. c. gadījumos. Lai

arī tiek ievēroti attiecīgie drošības noteikumi un tiek uzstādītas drošības ierīces, dažus atlikušos riskus nav iespējams novērst.

Tie ir šādi:

- ◆ ievainojumi, kas radušies, pieskaroties rotējošām detaļām;
- ◆ ievainojumi, kas radušies, mainot detaļas, ripas vai citus piederumus;
- ◆ ievainojumi, kas radušies instrumenta ilgstošas lietošanas rezultātā. Ilgstoši strādājot ar instrumentu, regulāri jāpārtrauc darbs un jāatpūšas;
- ◆ dzirdes pasliktināšanās;
- ◆ kaitējums veselībai, kas rodas, ieelpojot putekļus, kuri rodas, strādājot ar instrumentu (piemēram, apstrādājot koksni, it īpaši ozolu, dižskābardi un MDF paneļus).

Akumulatori un lādētāji

Akumulatori

- ◆ Nekādā gadījumā neatveriet akumulatoru.
- ◆ Nepakļaujiet akumulatoru ūdens iedarbībai.
- ◆ Nepakļaujiet akumulatoru ūdens iedarbībai.
- ◆ Neuzglabājiet vietās, kur temperatūra var pārsniegt 40 °C.
- ◆ Uzlādējiet tikai tad, ja gaisa

temperatūra ir robežās no 10 līdz 40 °C.

- ◆ Uzlādējiet tikai ar komplektācijā iekļauto lādētāju. Lietojot nepiemērotu lādētāju, var rasties elektriskās strāvas trieciena vai akumulatora pārkaršanas risks.
- ◆ Izmetot nolietotos akumulatorus, ievērojiet sadaļā “Vides aizsardzība” sniegtos norādījumus.
- ◆ Nebojājiet vai nedeformējiet akumulatoru, to sadurstat vai sadragājot, citādi var gūt ievainojumus vai izraisīt ugunsgrēku.
- ◆ Neuzlādējiet bojātu akumulatoru.
- ◆ Smagos ekspluatācijas apstākļos var rasties akumulatora šķidruma noplūde. Ja pamanāt, ka no akumulatora sūcas šķidrums, rūpīgi notīriet to ar lupatiņu. Raugieties, lai šķidrums nenokļūtu uz ādas.
- ◆ Ja nonāk uz ādas vai acīs, ievērojiet turpmāk minētos norādījumus.

Brīdinājums! Akumulatora šķidrums var izraisīt ievainojumus vai radīt materiālos zaudējumus. Ja tas nonāk uz ādas, nekavējoties noskalojiet to ar ūdeni. Ja rodas apsārtums, sāpes vai kairinājums, meklējiet medicīnisku palīdzību. Ja šķidrums nonācis acīs, nekavējoties izskalojiet

tās ar tīru ūdeni un meklējiet medicīnisku palīdzību.

Lādētāji

Šis lādētājs ir paredzēts noteiktam spriegumam. Pārbaudiet, vai barošanas avota spriegums atbilst kategorijas plāksnītē norādītajam spriegumam.

Brīdinājums! Nekādā gadījumā neaizstājiet lādētāju ar parastu kontaktdakšu.

- ◆ Lietojiet šo BLACK+DECKER lādētāju tikai tā akumulatora uzlādēšanai, kas iekļauts šī instrumenta komplektācijā. Cita veida akumulatori var eksplodēt, izraisot ievainojumus un bojājumus.
- ◆ Nedrīkst uzlādēt vienreiz lietojamus akumulatorus.
- ◆ Ja barošanas vads ir bojāts, to drīkst nomainīt tikai ražotājs vai BLACK+DECKER pilnvarots apkopes centrs, lai novērstu bīstamību.
- ◆ Nepakļaujiet akumulatoru ūdens iedarbībai.
- ◆ Neatveriet lādētāju.
- ◆ Nedurstiet lādētāju.
- ◆ Uzlādes laikā instruments un akumulators jānovieto labi vēdinātā vietā.

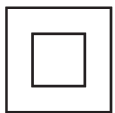
Elektrodrošība

Šis lādētājs ir paredzēts noteiktam spriegumam. Pārbaudiet, vai barošanas avota spriegums atbilst kategorijas plāksnītē norādītajam spriegumam. Nekādā gadījumā neaizstājiet lādētāju ar parastu kontaktdakšu.

Apzīmējumi uz lādētāja



Pirms instrumenta lietošanas rūpīgi izlasiet visu rokasgrāmatu.



Šim instrumentam ir dubulta izolācija, tāpēc nav jālieto iezemēts vads. Pārbaudiet, vai barošanas avota spriegums atbilst kategorijas plāksnītē norādītajam spriegumam.



Izolējošs drošības pārveidotājs, kas izturīgs pret īssavienojumu.

Barošanas avots ir elektriski atdalīts no pārveidotāja izejas.



SMPS



Polaritātes norāde.



Šis lādētājs paredzēts tikai lietošanai telpās.

Markējumi uz instrumenta

Uz instrumenta ir attēloti šādi apzīmējumi kopā ar datuma kodu



Pirms instrumenta lietošanas rūpīgi izlasiet visu rokasgrāmatu.



J0D-S-220050GS

Funkcijas

Šim instrumentam ir šādas funkcijas (visas vai tikai dažas no tām):

1. Ieslēgšanas/izslēgšanas slēdzis
2. Putekļu tvertnes atbrīvošanas poga
3. Putekļu tvertne
4. Šasijas ieslēgšanas/izslēgšanas slēdzis
5. Sukas uzgaļa vadības slēdzis
6. Augšējais rokturis
7. Galvenā šasija
- 7a. Šasijas atbrīvošanas poga
8. Grīdas suka
9. Grīdas uzlādes pamatne
- 9a. Piederumu glabātava
10. Lādētājs
11. Sukas uzgalis
12. Spraugu tīrīšanas uzgalis

Lietošana

Ieslēgšana un izslēgšana (A. att.)

- ◆ Lai ieslēgtu, nospiediet ieslēgšanas/izslēgšanas slēdzi (1), kas atrodas uz galvenā korpusa (1) roktura vai šasijas roktura (4).
- ◆ Lai izslēgtu instrumentu, nospiediet ieslēgšanas/izslēgšanas slēdzi (1) vai (4).

Piederumu lietošana (B. att.)

- ◆ Instrumenta komplektācijā ir sukas uzgalis (11) un spraugu tīrīšanas uzgalis (12).
- ◆ Ievietojiet instrumenta priekšgalā vajadzīgo piederumu, kā norādīts B. attēlā.

Augšējā roktura piestiprināšana pie galvenās šasijas (C., D. att.)

- ◆ Rokas putekļsūcēja šasija sastāv no divām daļām: augšējā roktura (6) un apakšējās šasijas (7). Tās ir savienotas ar vadu.
- ◆ Iestumiet augšējo rokturi (6) galvenajā šasijā (7), kā norādīts C. attēlā.
- ◆ Uzmanieties, lai vads neieķertos.
- ◆ Nostipriniet ar sprostskrūvi (13), kā norādīts D. attēlā.

Grīdas sukas piestiprināšana pie šasijas (E. att.)

- ◆ Iestumiet galveno šasiju (7) grīdas sukā (8), kā norādīts E. attēlā, līdz atskan klikšķis.

Putekļsūcēja piestiprināšana pie šasijas (F., G. att.)

- ◆ Iestumiet putekļsūcēju ar sprauslu pa priekšu šasijā (7), kā norādīts F. attēlā, līdz atskan klikšķis.
- ◆ Lai atvienotu putekļsūcēju no šasijas, nospiediet šasijas atbrīvošanas pogu (7a) un noceliet to nost.
- ◆ Instrumentu tagad var darbināt ar roktura (6) ieslēgšanas/izslēgšanas pogu (4). Ar to var arī kontrolēt kulstīšanas stieni, izmantojot suku uzgaļa vadību (5), kā norādīts G. attēlā.

Uzlādēšana (H. att.)

- ◆ Uzlādes pamatne (9) stingri jāpiestiprina pie sienas.

Piezīme. Šim nolūkam jāizmanto sienas virsmas veidam piemēroti stiprinājumi.

- ◆ Ievietojiet instrumentu uzlādes pamatnē (9), kā norādīts H. attēlā.
- ◆ Iespraudiet lādētāju (10) uzlādes pamatnē (9).
- ◆ Pievienojiet lādētāja (10) vadu elektriskajai kontaktligzdai.
- ◆ Ieslēdziet elektrisko kontaktligzdu. Iedegas uzlādes gaismas diožu indikators (14) (I. att.).

Filtru tīrīšana (J., K., L. att.)

- ◆ Nospiediet putekļu tvertnes atbrīvošanas pogu (2) un izceliet ārā putekļu tvertni (3) (J. att.).
- ◆ Izceliet filtru komplektu (15) ārā no putekļu tvertnes (3) (K. att.).
- ◆ Iztukšojiet putekļu tvertni, viegli pakratot virs atkritumu tvertnes.
- ◆ Tagad no priekšfiltra (15) var izņemt filtru (16), griežot pretēji pulksteņrādītāja virzienam (L. att.).
- ◆ Pasitiet pa to, lai iztukšotu putekļu un netīrumu pārpalikumus no filtra, priekšfiltra un putekļu tvertnes (L1. att.).
- ◆ Izskalojiet putekļu tvertni ar siltu ziepjūdeni (L1. att.).
- ◆ Nomazgājiet filtrus siltā ziepjūdenī (L1. att.).
- ◆ Izžāvējiet putekļu tvertni un filtrus.
- ◆ Ievietojiet filtrus atpakaļ instrumentā.
- ◆ Aizveriet putekļu tvertni. Atbrīvošanas pogai (2) ir jānofiksējas vietā.

Laiku pa laikam notīriet instrumentu ar mitru lupatiņu. Nelietojiet abrazīvus tīrīšanas līdzekļus vai šķīdinātājus. Instrumentu nedrīkst iegremdēt ūdenī.

Kulstīšanas stieņa noņemšana un tīrīšana (M. att.)

- ◆ Saspiediet un paceliet grozāmās skavas (17) plastmasas mēlīti nost no grīdas suku.

- ◆ Paceliet kulstīšanas stieni (18) augšup un izvelciet ārā no grīdas suku.
- ◆ Lai lietotu putekļsūcēju, no jauna jāuzstāda kulstīšanas stienis un grozāmā skava.

Apkope

Šis BLACK+DECKER bezvadu instruments ir paredzēts ilglaicīgam darbam ar mazāko iespējamo apkopi. Nepārtraukti nevainojama darbība ir atkarīga no pareizas instrumenta apkopes un regulāras tīrīšanas.

Brīdinājums! Pirms apkopes veikšanas bezvadu instrumentiem:

- ◆ iebūvēta akumulatora gadījumā to pilnībā izlādējiet un izslēdziet instrumentu;
- ◆ pirms lādētāja tīrīšanas atvienojiet to no barošanas avota. Šim lādētājam nav jāveic apkope, izņemot regulāru tīrīšanu;
- ◆ ar mīkstu birstīti vai sausu lupatiņu regulāri iztīriet instrumenta un lādētāja ventilācijas atveres;
- ◆ ar mitru lupatiņu regulāri iztīriet motora korpusu. Nelietojiet abrazīvus tīrīšanas līdzekļus vai šķīdinātājus.

Filtru nomaiņa

Filtri jānomaina ik pēc 6–9 mēnešiem un tad, ja ir nolietoti vai bojāti. Rezerves filtrus varat iegādāties no vietējā BLACK+DECKER izplatītāja (kat. Nr. SVF11).

- ◆ Izņemiet nolietotos filtrus, kā aprakstīts iepriekš.
- ◆ Ievietojiet jaunus filtrus, kā aprakstīts iepriekš.

Vides aizsardzība



Dalīta atkritumu savākšana. Izstrādājumus un akumulatorus ar šo apzīmējumu nedrīkst izmest kopā ar parastiem sadzīves atkritumiem.

Izstrādājumu un akumulatoru sastāvā ir materiāli, ko var atgūt vai otrreizēji pārstrādāt, samazinot pieprasījumu pēc izejvielām.

Nododiet otrreizējai pārstrādei elektriskos izstrādājumus un akumulatorus saskaņā ar vietējiem noteikumiem. Sīkāka informācija ir pieejama vietnē www.2helpU.com.

Tehniskie dati

	SVA520B
Spriegums	18 V
Vatstundas	36 Wh
Svars	2,1 kg
Lādētājs	J0D-S-220050GS
Ieejas spriegums (V_{ac})	100–240
Izejas spriegums (V)	22
Strāva (mA)	500
Aptuvenais uzlādes laiks (h)	4

Garantija

Black & Decker rūpējas par savu izstrādājumu kvalitāti un sniedz patērētājiem 24 mēnešu garantiju no iegādes brīža. Šī garantija papildina jūsu līgumiskās tiesības un nekādā gadījumā tās nekavē. Šī garantija ir spēkā Eiropas Savienības dalībvalstīs un Eiropas brīvās tirdzniecības zonā.

Lai iesniegtu garantijas prasību, tai ir jābūt saskaņā ar Black & Decker noteikumiem un nosacījumiem, un jums jāuzrāda pārdevējam vai pilnvarotam remontdarbniekam speciālistam pirkuma čeks. Black & Decker 2 gadu garantijas noteikumus un nosacījumus un tuvākās pilnvarotās remontdarbnieka adresi skatiet vietnē www.2helpU.com vai uzziniet vietējā Black & Decker birojā, kura adrese norādīta šajā rokasgrāmatā. Lūdzu, apmeklējiet mūsu tīmekļa vietni www.blackanddecker.co.uk, lai reģistrētu savu BLACK+DECKER izstrādājumu un uzzinātu par jaunākajiem izstrādājumiem un īpašajiem piedāvājumiem.

Назначение

Вертикальный аккумуляторный пылесос SVA520B BLACK+DECKER 2 в 1 предназначен для выполнения очистки. Данное устройство предназначено для домашнего использования потребителем.



Прежде чем приступить к работе с устройством, внимательно прочтите настоящее руководство.

Правила техники безопасности



Осторожно! Полностью прочтите инструкции по технике безопасности и все руководства по эксплуатации.

Несоблюдение представленных ниже предупреждений и инструкций может привести к поражению электрическим током, возгоранию и/или тяжелым травмам.



Осторожно! Для снижения риска возникновения пожара, протечки аккумуляторов, получения травм и материального ущерба при использовании устройств с питанием от аккумулятора нужно обязательно соблюдать основные меры предосторожности, включая следующее.

- ◆ Перед использованием устройства полностью прочтите данное руководство.
- ◆ В данном руководстве описано предусмотренное применение. Использование каких-либо принадлежностей или насадок, а также выполнение каких-либо операций, отличных от рекомендованных в данном руководстве, может привести к травмам.
- ◆ Сохраните данное руководство для справки в будущем.

Использование устройства

- ◆ Не используйте устройство для сбора жидкостей или горючих материалов.
- ◆ Запрещается использовать устройство вблизи воды.
- ◆ Запрещается погружать устройство в воду.
- ◆ Не тяните за провод зарядного устройства, чтобы отсоединить его от розетки. Держите кабель зарядного устройства на безопасном расстоянии от горячих предметов, масла и предметов с острыми краями.
- ◆ Данное устройство могут использовать дети в возрасте от 8 лет и старше, а также лица с ограниченными физическими, сенсорными или умственными способностями или лица с недостаточным опытом

и знаниями, если они находятся под наблюдением или действуют согласно указаниям в отношении безопасного использования устройства и понимают связанные с ним риски. Не позволяйте детям играть с устройством. Очистку и обслуживание не должны выполнять дети, если они не находятся под присмотром.

Проверка и ремонт

Перед началом использования проверьте устройство на наличие поврежденных или неисправных компонентов. Проверьте наличие сломанных деталей, поврежденных переключателей, а также прочих условий, способных повлиять на его работу.

- ◆ Не используйте устройство, если какой-либо его компонент поврежден или неисправен.
- ◆ Поврежденные или неисправные детали должен исправить или заменить уполномоченный специалист по ремонту.
- ◆ Регулярно проверяйте провод зарядного устройства на наличие повреждений. Замените зарядное устройство, если провод поврежден или неисправен.

- ◆ Не пытайтесь снимать или заменять какие-либо компоненты, отличные от указанных в данном руководстве.

Дополнительные инструкции по технике безопасности

После использования

- ◆ Отсоедините зарядное устройство от источника питания перед очисткой самого зарядного устройства или его основания.
- ◆ Если устройство не используется, его нужно хранить в сухом помещении.
- ◆ Дети не должны иметь доступа к помещенным на хранение устройствам.

Остаточные риски

Помимо тех рисков, что указаны в правилах техники безопасности, при использовании устройства могут возникнуть дополнительные остаточные риски. Эти риски возникают в результате неправильной эксплуатации, длительного использования и т. п. Несмотря на соблюдение соответствующих правил техники безопасности и использование

предохранительных устройств, некоторые остаточные риски невозможно полностью исключить.

К ним относятся:

- ◆ Травмы в результате касания вращающихся/движущихся частей.
- ◆ Травмы в результате замены каких-либо компонентов, полотен или принадлежностей.
- ◆ Травмы в результате длительного использования инструмента. При использовании любого инструмента в течение продолжительного периода времени не забывайте делать перерывы.
- ◆ Ухудшение слуха.
- ◆ Угроза здоровью в результате вдыхания пыли, которая образуется при использовании инструмента (например, при работе с деревом, особенно дубом, буком и ДВП).

Аккумуляторные батареи и зарядные устройства

Аккумуляторные батареи

- ◆ Запрещается вскрывать по каким-либо причинам.
- ◆ Запрещается подвергать батарею воздействию воды.
- ◆ Запрещается подвергать батарею воздействию тепла.
- ◆ Избегайте хранения в местах, где температура может превышать 40 °С.
- ◆ Выполняйте зарядку только при температуре окружающей среды 10–40 °С.
- ◆ Выполняйте зарядку только с помощью зарядного устройства, поставляемого с устройством/инструментом. Использование несоответствующего зарядного устройства может привести к поражению электрическим током или перегреву аккумуляторной батареи.
- ◆ Для утилизации батарей следуйте инструкциям раздела «Защита окружающей среды».
- ◆ Избегайте повреждений/деформации аккумуляторного блока в результате разрыва или удара. Это представляет риск получения травм и возникновения пожара.
- ◆ Не заряжайте поврежденные аккумуляторы.
- ◆ В экстремальных случаях может произойти разгерметизация батареи. При обнаружении протечки аккумулятора тщательно удалите жидкость с помощью ткани. Избегайте контакта с кожей.

- ◆ При контакте с кожей или глазами следуйте приведенным ниже инструкциям.

Осторожно! Электролит аккумуляторной батареи может привести к травмам или материальному ущербу. При попадании на кожу немедленно промойте пораженный участок водой. При появлении покраснения, боли или раздражения обратитесь за медицинской помощью. При попадании в глаза промойте большим количеством проточной воды и обратитесь за медицинской помощью.

Зарядные устройства

Зарядное устройство предназначено для работы с определенным напряжением. Необходимо обязательно убедиться в том, что напряжение источника питания соответствует указанному на шильдике.

Осторожно! Никогда не пытайтесь заменить зарядное устройство обычной сетевой розеткой.

- ◆ Используйте свое зарядное устройство BLACK+DECKER только для зарядки аккумуляторной батареи устройства, с которым оно поставлялось. Использование аккумуляторных батарей

другого типа может привести к взрыву, травмам и повреждениям.

- ◆ Не пытайтесь заряжать одноразовые батареи.
- ◆ Если поврежден сетевой кабель, его нужно заменить у производителя или в официальном сервисном центре BLACK+DECKER, чтобы избежать рисков.
- ◆ Не подвергайте зарядное устройство воздействию воды.
- ◆ Запрещается вскрывать зарядное устройство.
- ◆ Запрещается проводить испытания с зарядным устройством.
- ◆ Во время зарядки устройство/аккумулятор нужно оставить в хорошо проветриваемом помещении.

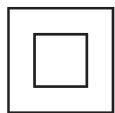
Электробезопасность

Зарядное устройство предназначено для работы с определенным напряжением. Необходимо обязательно убедиться в том, что напряжение источника питания соответствует указанному на шильдике. Никогда не пытайтесь заменить зарядное устройство обычной сетевой розеткой.

Обозначения на зарядном устройстве



Перед использованием устройства полностью прочтите данное руководство.



Ваше зарядное устройство имеет двойную изоляцию, поэтому заземления не требуется. Необходимо обязательно убедиться, что напряжение источника питания соответствует указанному на паспортной табличке устройства.



Защитный разделительный трансформатор с защитой от короткого замыкания.

Электропитание электрически отделено от выхода трансформатора.



SMPS (импульсный источник электропитания).



Индикация полярности.



Основание зарядного устройства предназначено только для использования в помещении.

Таблички на устройстве

Вместе с кодом даты на устройство нанесены следующие знаки.



Перед использованием устройства полностью прочтите данное руководство.



J0D-S-220050GS

Характеристики

Этот инструмент включает в себя следующие особенности или некоторые из них.

1. Выключатель питания
2. Кнопка снятия пылесборника
3. Пылесборник
4. Выключатель питания шасси
5. Регулятор щетки
6. Верхняя рукоятка
7. Основное шасси
- 7а. Кнопка разблокировки шасси

8. Насадка для пола
9. Напольная подставка для зарядки
- 9а. Хранение устройства
10. Зарядное устройство
11. Щетка
12. Щелевая насадка

Использование

Включение и выключение (рис. А)

- ◆ Для включения нажмите на выключатель (1), расположенный на ручке основного устройства (1) или на ручке шасси (4).
- ◆ Для выключения нажмите на выключатель (1) или (4).

Использование принадлежностей (рис. В)

- ◆ Устройство поставляется со щеткой (11) и щелевой насадкой (12).
- ◆ Установите выбранную принадлежность на переднюю часть устройства как показано на рис. В.

Установка верхней рукоятки на основное шасси (рис. С, D)

- ◆ Шасси вертикального пылесоса состоит из 2 частей, верхней рукоятки (6) и нижнего шасси (7), но они соединены проводом.
- ◆ Вставьте верхнюю рукоятку (6) в основное шасси (7), как показано на рисунке D.
- ◆ Убедитесь, что провод не застрял.
- ◆ Закрепите фиксирующим винтом (13), как показано на рис. D.

Установка насадки для пола на шасси (рис. Е)

- ◆ Вставьте основное шасси (7) в насадку для пола (8) как показано на рисунке Е, при этом раздастся щелчок.

Установка пылесоса на шасси (рис. F, G)

- ◆ Вставьте пылесос в шасси (7) соплом вперед, как показано на рисунке F, при этом раздастся щелчок.
- ◆ Чтобы снять пылесос с шасси нажмите на кнопку разблокировки шасси (7а) и поднимите его вверх.
- ◆ Теперь устройство можно использовать с помощью кнопки включения/выключения (4) на

рукоятке (6). Это также позволяет использовать вращающиеся щетки с помощью кнопки управления щеткой (5) как показано на рис. G.

Зарядка (рис. H)

- ◆ Подставка для зарядки (9) должна быть надежно закреплена на стене.

Примечание. Убедитесь в использовании соответствующих типу поверхности стены креплений.

- ◆ Установите устройство в подставку для зарядки (9), как показано на рисунке H.
- ◆ Подключите зарядное устройство (10) к подставке для зарядки (9).
- ◆ Подключите зарядное устройство (10) электрической розетке.
- ◆ Включите питание розетки. Загорится светодиодный индикаторы зарядки (14) (рис. I).

Очистка фильтров (рис. J, K, L)

- ◆ Нажмите на кнопку снятия пылесборника (2) и выньте пылесборник (3) (рис. J).
- ◆ Снимите узел фильтра (15) с пылесборника (3) (рис. K).
- ◆ Вытряхните содержимое пылесборника в мусорную корзину.
- ◆ Теперь фильтр (16) можно снять с фильтра предварительной очистки (15), поворачивая по часовой стрелке, как показано на рисунке L.
- ◆ Нажмите, чтобы удалить излишки пыли и грязи из фильтра, предварительного фильтра и пылесборника, рис. L1.
- ◆ Промойте пылесборник теплой мыльной водой, рис. L1.
- ◆ Промойте фильтры теплой мыльной водой, рис. L1.
- ◆ Убедитесь, что фильтры и пылесборник сухие.
- ◆ Установите фильтры в устройство.
- ◆ Закройте пылесборник. Убедитесь, что замок (2) надежно зафиксировался, при этом раздастся щелчок.

Время от времени протирайте устройство влажной тряпкой.

Не используйте никакие абразивные чистящие средства или средства на основе растворителей. Не погружайте устройство в воду.

Снятие и очистка вращающейся щетки (рис. M)

- ◆ Зажмите и поднимите пластмассовый язычок на поворотном зажиме (17) насадки для пола.

- ◆ Выньте вращающуюся щетку (18) из насадки для пола.
- ◆ Убедитесь, что вращающаяся щетка и поворотный зажим заменены перед использованием пылесоса.

Техническое обслуживание

Беспроводное электрическое устройство BLACK+DECKER имеет длительный срок эксплуатации и требует минимальных затрат на техобслуживание. Для длительной безотказной работы необходимо обеспечить правильный уход за устройством и его регулярную очистку.

Осторожно! Перед выполнением любых работ по обслуживанию беспроводных устройств:

- ◆ Полностью выработайте аккумулятор, если он встроенный и затем выключите инструмент.
- ◆ Перед очисткой инструмента отсоедините его от зарядного устройства. Зарядное устройство не требует никакого обслуживания кроме регулярной очистки.
- ◆ Регулярно очищайте вентиляционные отверстия устройств/зарядного устройства с помощью мягкой щетки или сухой тканевой салфетки.
- ◆ Регулярно очищайте корпус электродвигателя с помощью влажной салфетки. Не используйте никакие абразивные чистящие средства или средства на основе растворителей.

Замена фильтров

Фильтры необходимо заменять каждые 6–9 месяцев или в случае обнаружения повреждений или износа. Запасные фильтры можно приобрести у дилера BLACK+DECKER (№ по каталогу: SVF11).

- ◆ Для снятия старых фильтров, следуйте приведенному выше порядку действий.
- ◆ Для установки новых фильтров соблюдайте приведенные выше инструкции.

Защита окружающей среды



Отдельная утилизация. Изделия и аккумуляторные батареи с данным символом на маркировке запрещается утилизировать с обычными бытовыми отходами.

Изделия и аккумуляторные батареи содержат материалы, которые могут быть извлечены или переработаны, снижая потребность в исходном сырье.

Пожалуйста, утилизируйте электрические изделия и аккумуляторные батареи в соответствии

с местными нормами. Дополнительная информация доступна по адресу www.2helpU.com.

Технические характеристики

	SVA520B
Напряжение	18 В
Вт-ч	36
Вес	2,1 кг
Зарядное устройство	J0D-S-220050GS
Входное напряжение (В_{перем. тока})	100–240
Выходное напряжение (В)	22
Ток (мА)	500
Приблизительное время зарядки (ч)	4

Гарантия

Компания Black & Decker с уверенностью в качестве своей продукции предлагает клиентам гарантию на 24 месяцев с момента покупки. Данная гарантия является дополнительной и ни в коей мере не направлена на ущемление Ваших юридических прав. Гарантия действует на территории стран-участниц ЕС и в Европейской зоне свободной торговли.

Чтобы подать заявку по гарантии, заявка должна соответствовать положениям и условиям Black & Decker; кроме того, Вам потребуется предъявить продавцу или авторизованному специалисту по ремонту подтверждение покупки. Положения и условия 2-летней гарантии Black & Decker и местонахождение ближайшего авторизованного специалиста по ремонту можно узнать через Интернет по адресу www.2helpU.com, или связавшись с местным представительством Black & Decker по адресу, указанному в данном руководстве.

Посетите наш веб-сайт www.blackanddecker.co.uk чтобы зарегистрировать свое новое изделие BLACK+DECKER и получать информацию о новинках и специальных предложениях.

EST	Tallmac Tehnika OÜ Liimi 4/2 10621 Tallinn	(+372) 6563683 remont@tallmac.ee www.tallmac.ee
	Tallmac Tehnika OÜ Riia 130 B/1 TARTU 50411	(+372) 6668510 tartu@tallmac.ee www.tallmac.ee
	Stokker AS Peterburi tee 44 11415 Tallinn	(+372) 6201111 stokker@stokker.com www.stokker.com
LV	LIC GOTUS SIA Ulbrokas Str. 1021 Riga	(+371) 67556949 info@licgotus.lv www.licgotus.lv
	Stokker SIA Krasta iela 42 LV1003 Riga	(+371) 27354354 krasta.riga@stokker.com www.stokker.com
	Visico Fastening Systems SIA Mazā Rāmavas iela 2 1076 Valdlauci, Riga	(+371) 67 452 453 (+371) 67 452 454 info@visico.eu www.visico.eu
LT	ELREMTA MASTERMANN UAB NAGLIO STR 4C 52367 Kaunas	(+370) 69840004 servisas@elmast.lt www.elremta.lt
	Stokker UAB Islandijos pl.5 LT-49179 Kaunas	(+370) 650 05730 kaunas@stokker.com www.stokker.com

Rohkem infot lähima hoolduspartneri kohta leiate siit:

www.2helpu.com

Informāciju par tuvāko servisa pārstāvi skatiet tīmekļa vietnē:

www.2helpu.com

Informāciju apie artimiausias remonto dirbtuves rasite tinklalapyje:

www.2helpu.com



LIETUVŠKAI

Garantija

„Black & Decker“ užtikrina, kad gaminio, kuris pristatomas vartotojui, medžiagos ir (arba) jo surinkimas yra kokybiškas. Garantija yra priedas prie vartotojo teisių ir jų nekeičia. Garantija galioja visose Europos Bendrijos valstybėse narėse ir Europos laisvosios prekybos zonoje.

Jei „Black & Decker“ gaminy suližta dėl nekokybiškų medžiagų ir (arba) surinkimo, arba, jei jis neatitinka techninių reikalavimų, 24 mėnesių laikotarpiu nuo jo įsigijimo „Black & Decker“ sutaisys arba pakeis gaminį.

Garantija netaikoma, jei gedimas atsiranda dėl:

- ♦ normalaus susidėvėjimo
- ♦ netinkamo įrankio eksploatavimo ar techninės priežiūros
- ♦ jei variklis buvo perkrautas
- ♦ jei gaminy sugedo dėl neįprastų dalelių, medžiagų ar nelaimingo atsitikimo
- ♦ netinkamo maitinimo

Garantija netaikoma, jei įrankis naudojamas komerciniams darbams atlikti, kai jis yra skirtas namų ūkio darbams.

Garantija netaikoma, jei gaminį remontavo arba išmontavo „Black & Decker“ neįgalotas technikas.

Garantijai pasinaudoti gamini, užpildytą garantinę kortelę ir pirkimo įrodymą (čekį) reikia pristatyti pardavėjui arba tiesiogiai įgaliotoms remonto dirbtuvėms ne vėliau kaip per du mėnesius nuo gedimo nustatymo.

Informaciją apie artimiausias „Black & Decker“ remonto dirbtuves rasite tinklalapyje www.2helpu.com.

Garantinis talonas:

Įrankio modelis/katalogo numeris

Serijinis numeris/datos kodas

Vartotojas

Pardavėjas

Data



EESTI

Garantii

Black & Decker garanteerib, et toode on kliendile tarnimisel vaba materjali ja/või koostamise vigadest. Garantii lisandub kliendi seaduslikele õigustele ning ei mõjuta neid. Garantii kehtib kõigi Euroopa Ühenduse liikmesriikide territooriumitel ja Euroopa vabakaubanduspiirkonnas.

Kui 24 kuu jooksul ostmisest esineb mõnel Black & Decker tootel rike materjali ja/või koostamise vea tõttu või see on spetsifikatsiooni suhtes defektne, parandab või vahetab Black & Decker toote kliendi jaoks minimaalse vaeveaga.

Garantii ei kehti, kui vea põhjuseks on:

- ♦ Normaalne kulumine
- ♦ Tööriista väärkohtlemine või halb hooldamine
- ♦ Mootori ülekoormamine
- ♦ Kui toodet on kahjustanud võõrosakesed, materjal või õnnetus
- ♦ Vale toitepinge

Garantii ei kehti tööriista professionaalsel kasutamisel, kuna tööriist on loodud ainult koduseks kasutamiseks.

Garantii ei kehti, kui toodet on remontinud või demonteerinud Black & Decker volituseta isik.

Garantii kasutamiseks tuleb toode, täidetud garantiikaart ja ostufönd (t ekk) viia müüjale või otse volitatud teenindajale hiljemalt kaks kuud peale vea avastamist.

Teavet lähima Black & Decker teenindaja kohta leiате veebisaidilt: www.2helpu.com.

Garantiitalong:

Tööriista mudel/kataloogi number

Seria number/kuupäeva kood

Klient

Müüja

Kuupäev



РУССКИЙ

Гарантия

Black & Decker гарантирует, что данное изделие в момент поставки потребителю не содержит каких-либо дефектов материалов или сборки. Данная гарантия дополняет законные права потребителя и не затрагивает их каким-либо образом. Настоящая гарантия действует на территориях стран-членов Европейского Союза и в Европейской зоне свободной торговли.

Если в течение 24 месяцев с даты приобретения произошла поломка изделия Black & Decker из-за некачественных материалов и/или сборки, либо изделие является дефектным в соответствии с техническими требованиями, то Black & Decker отремонтирует или заменит изделие с минимальным беспокоеством для потребителя.

Гарантия не действительна, если поломка произошла вследствие:

- Нормального износа
- Неправильного использования или плохого обслуживания
- Перегрузки двигателя
- Если изделие повреждено посторонними частями, материалом или вследствие аварии
- Использования ненадлежащего источника питания

Гарантия не действительна, если инструмент используется в профессиональной деятельности, поскольку этот инструмент предназначен только для бытового применения.

Гарантия не действительна, если изделие подверглось ремонту или разборке лицом, не уполномоченным Black & Decker.

Для того, чтобы воспользоваться гарантией необходимо предоставить: изделие, заполненную Гарантийную карту и доказательство покупки (приемки) дилеру или непосредственно уполномоченному агенту по обслуживанию не позднее двух месяцев с момента обнаружения поломки.

Информацию о ближайшем агенте по обслуживанию Black & Decker можно найти на странице в Интернете: www.2helpu.com.

Гарантийный талон:

Модель инструмента / Номер по каталогу

Серийный номер / Код даты

Потребитель

Дилер

Дата



LATVIESŪ

Garantiņa

Black & Decker garantē, ka produktam, to piegādājot klientam, nav materiālu un/vai montāžas defektu. Garantiņa ir papildus klienta juridiskajam tiesībam un tas neietekmē. Garantiņa ir spēkā visās Eiropas Kopienas dalībvalstīs un Eiropas Brīvas tirdzniecības zonā.

Ja Black & Decker produkts saūst materiālu un/vai montāžas trūkumu dēļ vai ja tam ir trūkumi saskaņā ar tehnisko specifikāciju, Black & Decker 24 mēnešu laikā no pirkšanas datuma veiks remontu vai produkta nomaiņu, cenšoties klientam radīt iespējami mazāk grūtību.

Garantiņa nav spēkā, ja bojājums ir radies šāda iemesla dēļ:

- Normāls nolliums
- Ieļķes nepareiza lietošana vai silkta uzturēšana
- Ja motors darbināts ar pārsliodzi
- Ja produkta bojājumu radījuši svešķermeņi, cits materiāls vai tas bojāts avārijas rezultātā
- Nepareiza strāvas padeve

Garantiņa nav spēkā, ja ierīce ir izmantota profesionālā rīcētojumā, jo tā ir paredzēta lietošanai tikai sadzīves vajadzībām.

Garantiņa nav spēkā, ja produktam remontu vai arkori veikusi persona, kam šādam nolūkam nav Black & Decker atļaujas.

Lai izmantotu garantiņas tiesības, produkts ar aizpildītu garantiņas talonu un pirkuma apliecinājumu (čeku) ir jānogādā raiverdeļam vai tieši pilnvarotajam arokores pārstāvim vēlākais divus mēnešus pēc trūkuma konstatēšanas.

Informāciju par tuvāko Black & Decker servisa pārstāvi meklējiet mājas lapā: www.2helpu.com.

Garantiņas talons:

Ieļķes modelis/Kataloga numurs

Serijs numurs/Datuma kods

Klients

Pārdavējs

Datums