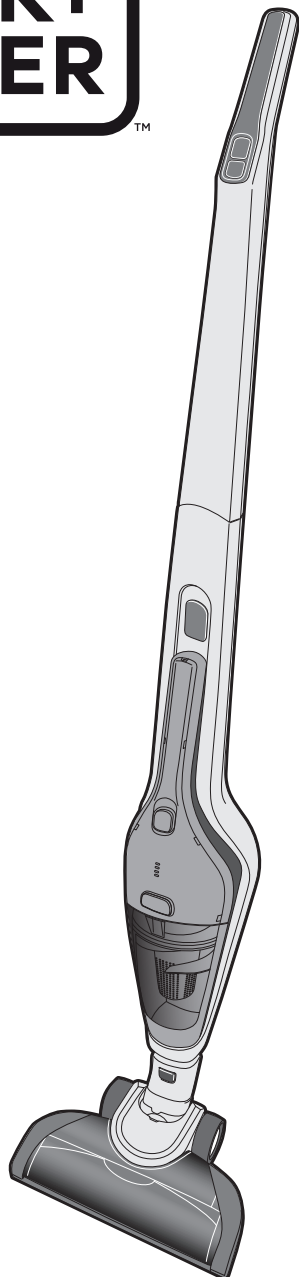


**BLACK+**  
**DECKER**



**SVA420B**

EN

DE

FR

IT

NL

ES

PT

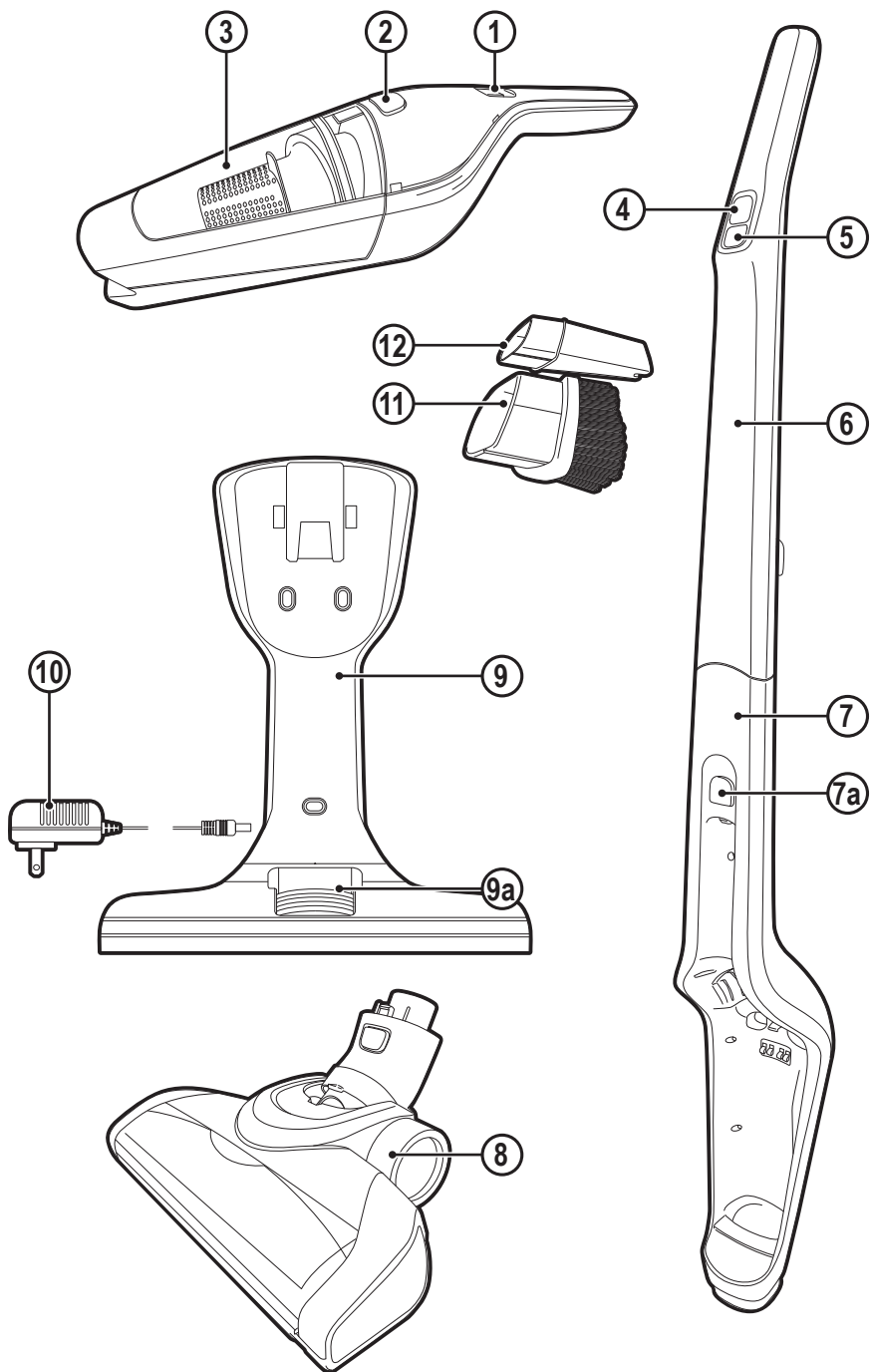
SV

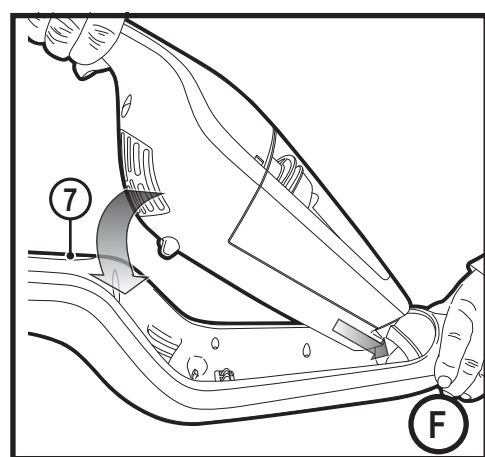
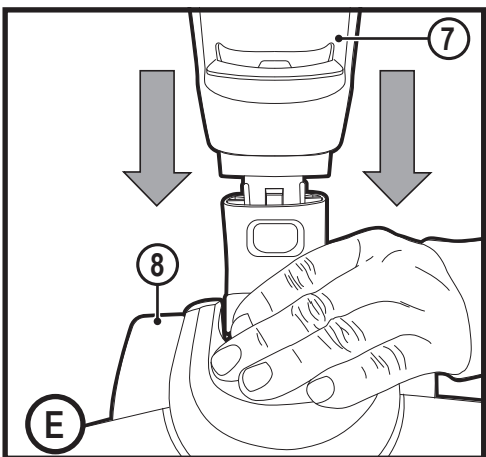
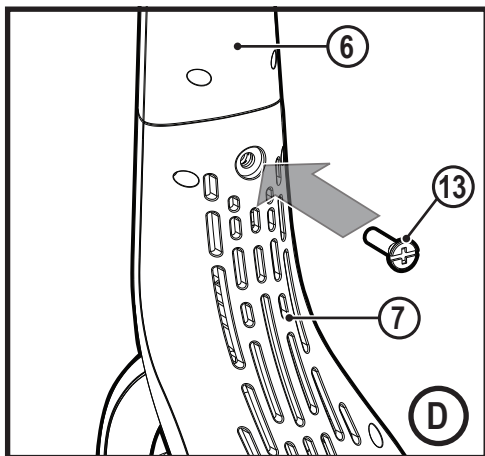
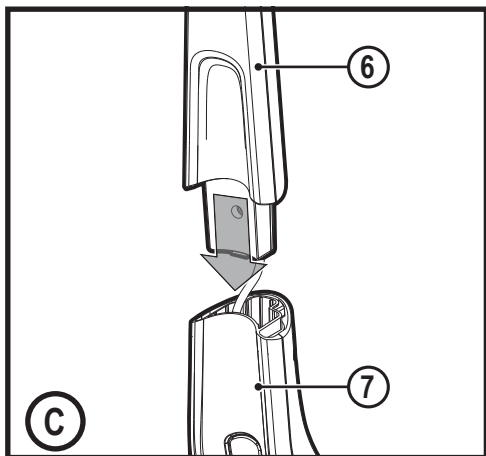
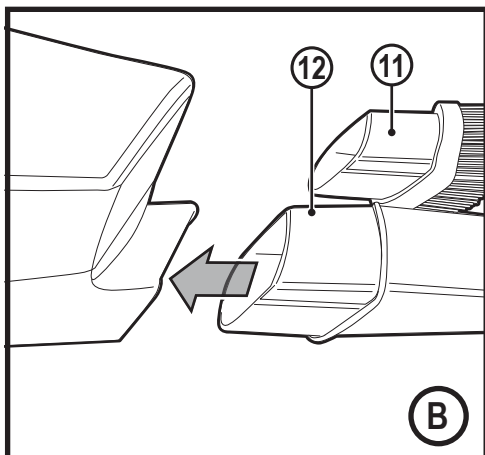
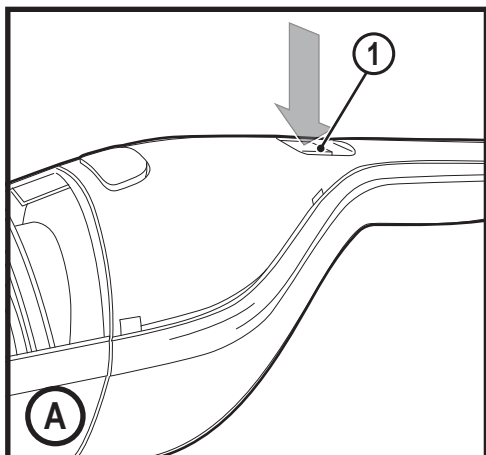
NO

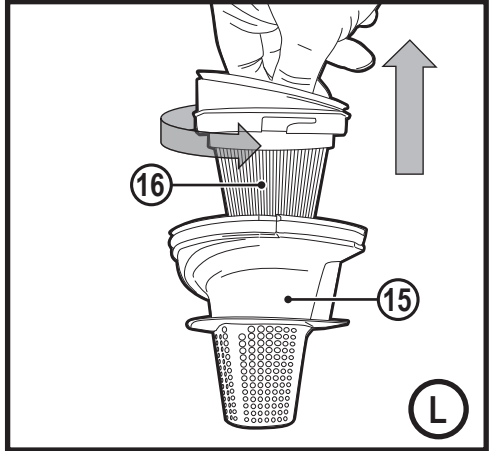
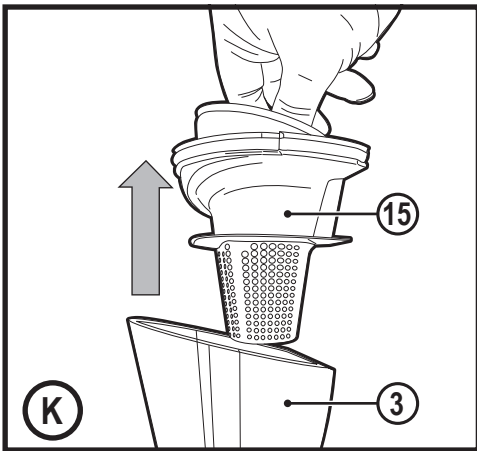
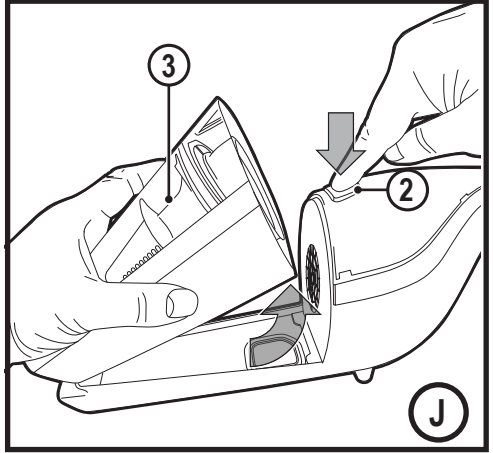
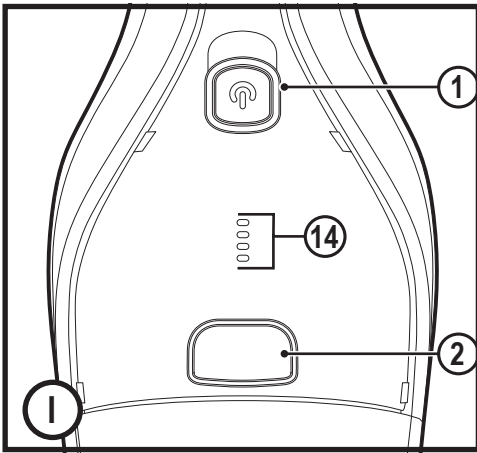
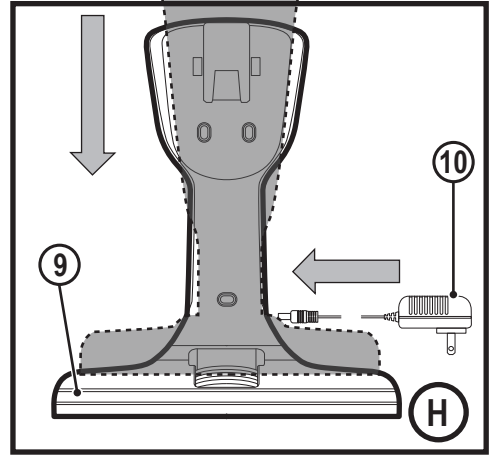
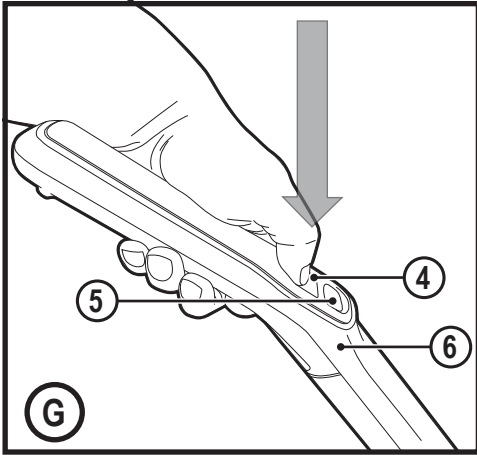
DK

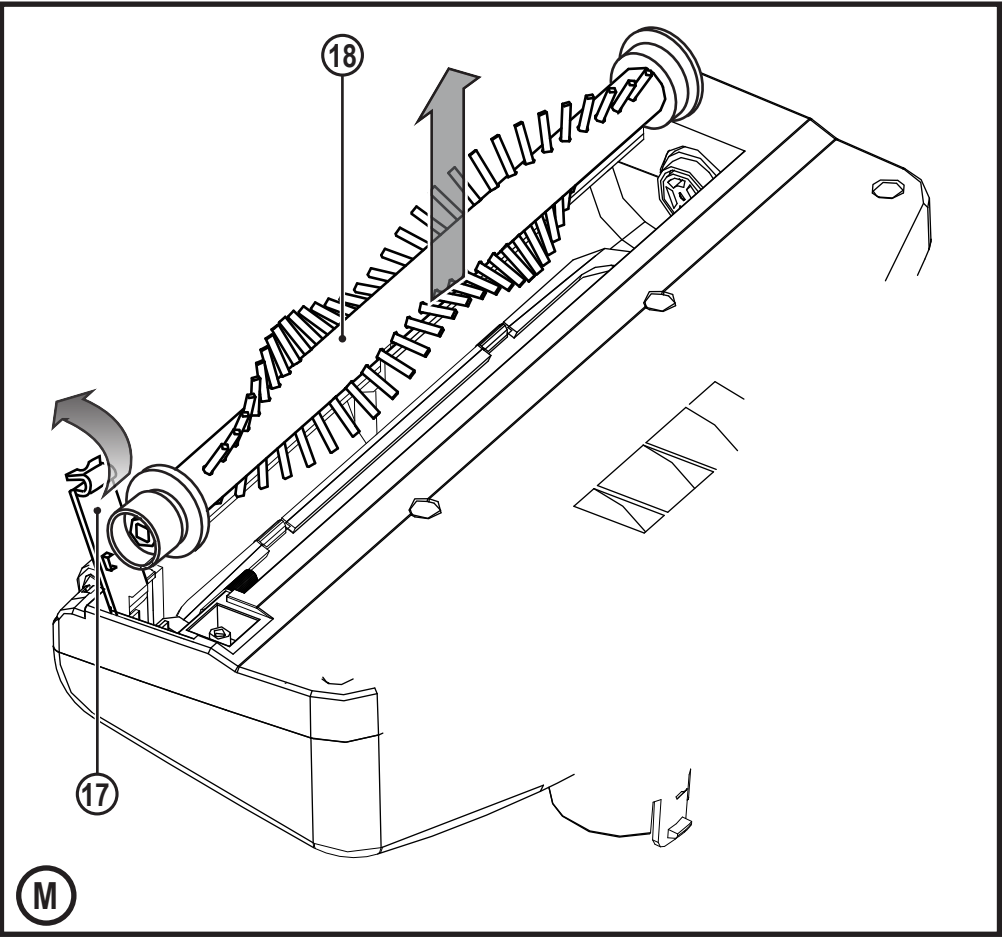
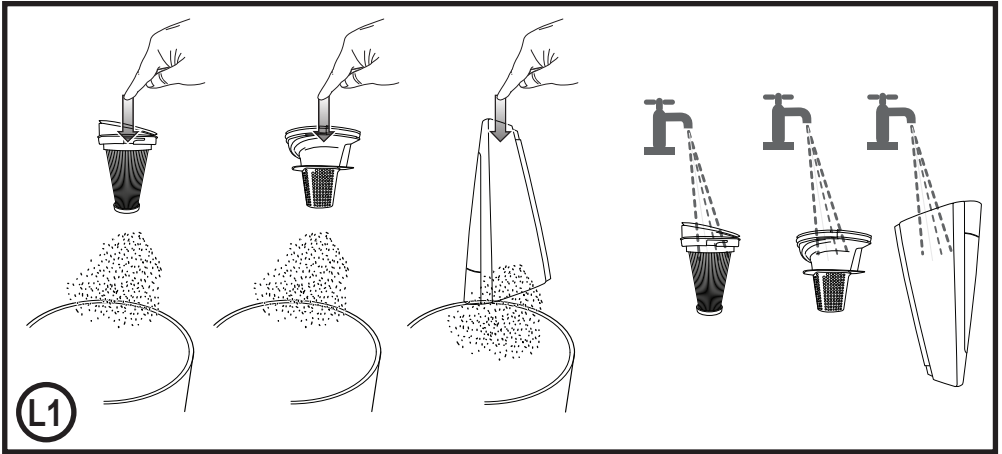
FI

EL









**Intended use**

Your BLACK+DECKER SVA420B 2 in 1 Stick vac has been designed for vacuum cleaning purposes. These appliances are intended for household use only.



Read all of this manual carefully before operating the appliance.

**Safety instructions****Warning! Read all safety warnings and all instructions.**

Failure to follow the warnings and instructions listed below may result in electric shock, fire and/or serious injury.



**Warning!** When using battery-powered appliances, basic safety precautions, including the following, should always be followed to reduce the risk of fire, leaking batteries, personal injury and material damage.

- ◆ Read all of this manual carefully before using the appliance.
- ◆ The intended use is described in this manual. The use of any accessory or attachment or the performance of any operation with this appliance other than those recommended in this instruction manual may present a risk of personal injury.
- ◆ Retain this manual for future reference.

**Using your appliance**

- ◆ Do not use the appliance to pick up liquids or any materials that could catch fire.
- ◆ Do not use the appliance near water.
- ◆ Do not immerse the appliance in water.

- ◆ Never pull the charger lead to disconnect the charger from the socket. Keep the charger lead away from heat, oil and sharp edges.
- ◆ This appliance can be used by children aged from 8 years and above and persons with reduced physical, sensory or mental capabilities or lack of experience and knowledge if they have been given supervision or instruction concerning use of the appliance in a safe way and understand the hazards involved. Children shall not play with the appliance. Cleaning and user maintenance shall not be made by children without supervision.

**Inspection and repairs**

Before use, check the appliance for damaged or defective parts. Check for breakage of parts, damage to switches and any other conditions that may affect its operation.

- ◆ Do not use the appliance if any part is damaged or defective.
- ◆ Have any damaged or defective parts repaired or replaced by an authorized repair agent.
- ◆ Regularly check the charger lead for damage. Replace the charger if the lead is damaged or defective.
- ◆ Never attempt to remove or replace any parts other than those specified in this manual.

**Additional safety instructions****After use**

- ◆ Unplug the charger before cleaning the charger or charging base.
- ◆ When not in use, the appliance should be stored in a dry place.

- ◆ Children should not have access to stored appliances.

## Residual risks

Additional residual risks may arise when using the tool which may not be included in the enclosed safety warnings. These risks can arise from misuse, prolonged use etc. Even with the application of the relevant safety regulations and the implementation of safety devices, certain residual risks can not be avoided.

These include:

- ◆ Injuries caused by touching any rotating/moving parts.
- ◆ Injuries caused when changing any parts, blades or accessories.
- ◆ Injuries caused by prolonged use of a tool. When using any tool for prolonged periods ensure you take regular breaks.
- ◆ Impairment of hearing.
- ◆ Health hazards caused by breathing dust developed when using your tool (example:- working with wood, especially oak, beech and MDF.)

## Batteries and chargers

### Batteries

- ◆ Never attempt to open for any reason.
- ◆ Do not expose the battery to water.
- ◆ Do not expose the battery to heat.
- ◆ Do not store in locations where the temperature may exceed 40°C.
- ◆ Charge only at ambient temperatures between 10°C and 40°C.
- ◆ Charge only using the charger provided with the appliance/tool. Using the wrong charger could result in an electric shock or overheating of the battery.

- ◆ When disposing of batteries, follow the instructions given in the section "Protecting the environment".
- ◆ Do not damage/deform the battery pack either by puncture or impact, as this may create a risk of injury and fire.
- ◆ Do not charge damaged batteries.
- ◆ Under extreme conditions, battery leakage may occur. When you notice liquid on the batteries carefully wipe the liquid off using a cloth. Avoid skin contact.
- ◆ In case of skin or eye contact, follow the instructions below.

**Warning!** The battery fluid may cause personal injury or damage to property. In case of skin contact, immediately rinse with water. If redness, pain or irritation occurs seek medical attention. In case of eye contact, rinse immediately with clean water and seek medical attention.

### Chargers

Your charger has been designed for a specific voltage. Always check that the mains voltage corresponds to the voltage on the rating plate.

**Warning!** Never attempt to replace the charger unit with a regular mains plug.

- ◆ Use your BLACK+DECKER charger only to charge the battery in the appliance with which it was supplied. Other batteries could burst, causing personal injury and damage.
- ◆ Never attempt to charge non-rechargeable batteries.
- ◆ If the supply cord is damaged, it must be replaced by the manufacturer or an authorised BLACK+DECKER Service Centre in order to avoid a hazard.
- ◆ Do not expose the charger to water.
- ◆ Do not open the charger.
- ◆ Do not probe the charger.

- ◆ The appliance/battery must be placed in a well ventilated area when charging.

## Electrical safety

Your charger has been designed for a specific voltage. Always check that the mains voltage corresponds to the voltage on the rating plate. Never attempt to replace the charger unit with a regular mains plug.

## Symbols on the charger



Read all of this manual carefully before using the appliance



This tool is double insulated; therefore no earth wire is required. Always check that the power supply corresponds to the voltage on the rating plate.



Short circuit proof safety isolating transformer. The mains supply is electrically separated from the transformer output.



SMPS



Indication of polarity.



The charging base is intended for indoor use only.

## Labels on appliance

The following symbols appear on this appliance along with the date code



Read all of this manual carefully before using the appliance



J0D-S-180050GS

## Features

This tool includes some or all of the following features.

1. On/off power switch
2. Dust bowl release button
3. Dust bowl
4. Chassis on/off power switch
5. Brush control switch

6. Upper handle
7. Main chassis
- 7a. Chassis release button
8. Floor head
9. Floor charging base
- 9a. Tool storage
10. Charger
11. Brush tool accessory
12. Crevice tool accessory

## Use

### Switching on and off (Fig. A)

- ◆ To switch on, press the on/off switch (1) located on the handle of the main unit (1), or alternatively on the chassis handle (4).
- ◆ To switch off, press the on/off switch (1) or (4).

### Using Accessories (Fig. B)

- ◆ The appliance is supplied with a brush tool (11) and a crevice tool (12).
- ◆ Fit the chosen accessory into the front of the appliance as shown in figure B.

### Fitting the upper handle to the main chassis (Fig. C, D)

- ◆ The stick vac chassis is supplied in 2 parts, the upper handle (6) and the lower chassis (7), but they are connected by a wire.
- ◆ Slide the upper handle (6) into the main chassis (7) as shown in figure C.
- ◆ Ensure the wire is not trapped.
- ◆ Secure with retaining screw (13) as shown in figure D.

### Fitting the floor head to the Chassis (Fig. E)

- ◆ Slide the main chassis (7) into the floor head (8) until an audible click is heard, as shown in figure E.

### Fitting the vacuum to the Chassis (Fig. F, G)

- ◆ Slide the vacuum, nozzle first, into the chassis (7) until an audible 'click' is heard as shown in figure F.
- ◆ To release the vacuum from the chassis press the chassis release button (7a) and lift clear.
- ◆ The appliance can now be operated via the on/off button (4) on the handle (6). This also allows you to utilise the beater bars via the 'brush on' control (5) as shown in figure G.

### Charging (Fig. H)

- ◆ The charging base (9) will need to be securely fastened to a wall.



**Note:** Ensure that appropriate fixings for the type of wall surface are used.

- ◆ Place the appliance into the charging base (9) as shown in figure H.
- ◆ Plug the charger (10) into the charging base (9)
- ◆ Plug the charger (10) into an electrical outlet.
- ◆ Switch the electrical outlet on. The LED charging indicator (14) will illuminate (Fig. I).

## Cleaning the filters (Fig. J, K,L)

- ◆ Press the dust bowl release button (2) and lift out the dust bowl (3) (Fig.J)
- ◆ Lift the filter assembly (15) from the dust bowl (3) (Fig.K).
- ◆ Empty the dust bowl by lightly shaking over a dustbin.
- ◆ The filter (16) can now be removed from the pre filter (15) by rotating anti clockwise figure L.
- ◆ Tap to empty excess dust and detritus from the filter, pre filter and dust-bowl figure L1.
- ◆ Rinse out the dust-bowl with warm soapy water figure L1.
- ◆ Wash the filters with warm soapy water figure L1.
- ◆ Make sure the filters and dust-bowl are dry.
- ◆ Refit the filters into the appliance.
- ◆ Close the dust-bowl. Make sure the release latch (2) clicks into place.

From time to time wipe the appliance with a damp cloth.

Do not use any abrasive or solvent-based cleaner. Do not immerse the appliance in water.

## Removing and cleaning the beater bar (Fig. M)

- ◆ Pinch and lift the plastic tab on the pivoting clip (17) away from the floor head.
- ◆ Lift the beater bar (18) out of the floor head.
- ◆ Ensure the beater bar and pivoting clip are replaced before using the vacuum.

## Maintenance

Your BLACK+DECKER cordless appliance has been designed to operate over a long period of time with a minimum of maintenance. Continuous satisfactory operation depends upon proper tool care and regular cleaning.

**Warning!** Before performing any maintenance on cordless appliances:

- ◆ Run the battery down completely if it is integral and then switch off.
- ◆ Unplug the charger before cleaning it. Your charger does not require any maintenance apart from regular cleaning.
- ◆ Regularly clean the ventilation slots in your appliance/charger using a soft brush or dry cloth.
- ◆ Regularly clean the motor housing using a damp cloth. Do not use any abrasive or solvent-based cleaner.

## Replacing the filters

The filters should be replaced every 6 to 9 months and whenever worn or damaged. Replacement filters are available from your BLACK+DECKER dealer (cat. no: SVF11).

- ◆ Remove the old filters as described above.
- ◆ Fit the new filters as described above.

## Protecting the environment



Separate collection. Products and batteries marked with this symbol must not be disposed of with normal household waste.

Products and batteries contain materials that can be recovered or recycled reducing the demand for raw materials. Please recycle electrical products and batteries according to local provisions. Further information is available at [www.2helpU.com](http://www.2helpU.com)

## Technical Data

	SVA420B
Voltage	14.4V
Watt hours	28.8Wh
Weight	2Kg
Charger	J0D-S-180050GS
Input Voltage (V <sub>ac</sub> )	100-240
Output Voltage (V)	18
Current (mA)	500
Approx charge time (h)	4

## Guarantee

Black & Decker is confident of the quality of its products and offers consumers a 24 month guarantee from the date of purchase. This guarantee is in addition to and in no way prejudices your statutory rights. The guarantee is valid within the territories of the Member States of the European Union and the European Free Trade Area.

To claim on the guarantee, the claim must be in accordance with Black&Decker Terms and Conditions and you will need to submit proof of purchase to the seller or an authorised repair agent. Terms and conditions of the Black&Decker 2 year guarantee and the location of your nearest authorised repair agent can be obtained on the Internet at [www.2helpU.com](http://www.2helpU.com), or by contacting your local Black & Decker office at the address indicated in this manual.

Please visit our website [www.blackanddecker.co.uk](http://www.blackanddecker.co.uk) to register your new BLACK+DECKER product and receive updates on new products and special offers.

## Verwendungszweck

Der 2-in-1-Handstaubsauger BLACK+DECKER SVA420B wurde zum Aufsaugen von Schmutz entwickelt. Diese Geräte sind nicht für den gewerblichen Einsatz vorgesehen.



Lesen Sie diese Anleitung vollständig und aufmerksam durch, bevor Sie das Gerät verwenden.

## Sicherheitshinweise



**Warnung! Lesen Sie alle Sicherheitswarnhinweise und alle Anweisungen.** Die Nichteinhaltung der folgenden Warnungen und Anweisungen kann einen elektrischen Schlag, Brand und/oder schwere Verletzungen verursachen.



**Warnung!** Beachten Sie beim Umgang mit akkubetriebenen Geräten stets die grundlegenden Sicherheitshinweise, einschließlich der folgenden. Dadurch verhindern Sie weitgehend das Entstehen von Bränden, das Auslaufen von Akkus sowie Sach- und Personenschäden.

- ◆ Lesen Sie diese Anleitung vollständig und aufmerksam durch, bevor Sie das Gerät verwenden.
- ◆ Der vorgesehene Verwendungszweck ist in dieser Anleitung beschrieben. Bei Verwendung von Zubehör oder Anbauteilen, die nicht in dieser Anleitung empfohlen werden, sowie bei der Verwendung des Geräts in Abweichung von den in dieser Anleitung beschriebenen Verfahren besteht Verletzungsgefahr.

- ◆ Bewahren Sie diese Anleitung auf.

## Verwendung des Geräts

- ◆ Benutzen Sie das Gerät nicht zum Aufsaugen entzündlicher Flüssigkeiten oder Materialien.
- ◆ Betreiben Sie das Gerät nicht in der Nähe von Wasser.
- ◆ Tauchen Sie das Gerät nicht in Wasser.
- ◆ Ziehen Sie das Ladegerät nicht am Kabel aus der Netzsteckdose. Achten Sie darauf, dass das Kabel des Ladegeräts nicht in Kontakt mit starker Hitze, Öl oder scharfen Gegenständen kommt.
- ◆ Dieses Gerät darf von Kindern ab 8 Jahren und Personen mit eingeschränkten körperlichen, sensorischen oder geistigen Fähigkeiten sowie mangelnder Erfahrung und Wissen in Bezug auf dessen Gebrauch bedient werden, wenn sie bei der Verwendung des Geräts beaufsichtigt oder angeleitet werden und die möglichen Gefahren verstehen. Kinder dürfen nicht mit dem Gerät spielen. Reinigung und Wartungsarbeiten dürfen von Kindern nur unter Aufsicht durchgeführt werden.

## Inspektion und Reparaturen

- ◆ Prüfen Sie das Gerät vor der Verwendung auf beschädigte oder defekte Teile. Prüfen Sie, ob Teile gebrochen sind, Schalter beschädigt sind oder andere Bedingungen vorliegen, die die Funktion beeinträchtigen könnten.
- ◆ Betreiben Sie das Gerät nicht, wenn ein Teil beschädigt oder defekt ist.

- ◆ Lassen Sie beschädigte oder defekte Teile in einer Vertragswerkstatt reparieren oder austauschen.
- ◆ Überprüfen Sie das Ladegerätkabel in regelmäßigen Abständen auf Beschädigungen. Tauschen Sie das Ladegerät aus, wenn das Kabel beschädigt oder defekt ist.
- ◆ Ersetzen oder entfernen Sie keine Teile, für die in dieser Anleitung keine entsprechende Beschreibung enthalten ist.

## Zusätzliche Sicherheitshinweise

### Restrisiken.

Beim Gebrauch dieses Geräts verbleiben zusätzliche Restrisiken, die möglicherweise nicht in den Sicherheitswarnungen genannt werden. Diese Risiken bestehen beispielsweise bei Missbrauch oder längerem Gebrauch.

Auch bei der Einhaltung der entsprechenden Sicherheitsvorschriften und der Verwendung aller Sicherheitsgeräte bestehen weiterhin bestimmte Restrisiken. Diese sind:

- ◆ Verletzungen, die durch das Berühren von sich bewegenden Teilen verursacht werden.
- ◆ Verletzungen, die durch das Berühren von heißen Teilen verursacht werden.
- ◆ Verletzungen, die durch das Austauschen von Teilen oder Zubehör verursacht werden.
- ◆ Verletzungen, die durch längeren Gebrauch des Geräts verursacht werden. Legen Sie bei längerem Gebrauch regelmäßige Pausen ein.

### Akkus

- ◆ Keinesfalls versuchen, den Akku zu öffnen.
- ◆ Achten Sie darauf, dass der Akku nicht mit Wasser in Berührung kommt.
- ◆ Setzen Sie den Akku keinen hohen Temperaturen aus.
- ◆ Nicht bei Temperaturen über 40°C lagern.
- ◆ Laden Sie den Akku nur bei Umgebungstemperaturen von 10°C bis 40°C auf.
- ◆ Verwenden Sie ausschließlich das mit dem Gerät gelieferte Ladegerät. Das Verwenden eines falschen Ladegeräts kann zu einem Stromschlag oder dem Überhitzen des Akkus führen.
- ◆ Beachten Sie zur Entsorgung von Akkus oder Batterien die Hinweise im Abschnitt „Umweltschutz“.
- ◆ Der Akku darf nicht durch mechanische Krafteinwirkung oder Belastungen beschädigt oder verformt werden. Andernfalls besteht Verletzungs- und Brandgefahr.
- ◆ Laden Sie beschädigte Akkus nicht auf.
- ◆ Unter extremen Bedingungen können Batterien undicht werden. Wenn Sie feststellen, dass aus dem Akku Flüssigkeit austritt, wischen Sie diese vorsichtig mit einem Tuch ab. Vermeiden Sie Hautkontakt.
- ◆ Beachten Sie nach Haut- oder Augenkontakt die folgenden Hinweise.

**Warnung!** Batteriesäure kann Sach- oder Personenschäden verursachen. Spülen Sie die Säure bei Hautkontakt sofort mit Wasser ab.

## Akkus und Ladegeräte

Suchen Sie einen Arzt auf, wenn sich auf der Haut Rötungen, Reizungen oder andere Irritationen zeigen. Spülen Sie das Auge nach Augenkontakt sofort mit sauberem Wasser aus, und suchen Sie einen Arzt auf.

## Ladegeräte

Das Ladegerät ist für eine bestimmte Spannung ausgelegt. Stellen Sie sicher, dass die Netzspannung der auf dem Typenschild des Geräts und in der Tabelle mit den technischen Daten angegebenen Spannung entspricht.

**Warnung!** Ersetzen Sie das Ladegerät keinesfalls durch ein normales Netzkabel.

- ◆ Verwenden Sie das Black & Decker Ladegerät nur für den Akku des Geräts/Werkzeugs, mit dem es geliefert wurde. Andere Akkus können platzen und Sachschäden oder Verletzungen verursachen.
- ◆ Versuchen Sie keinesfalls, nicht-aufadbare Batterien zu laden.
- ◆ Bei einer Beschädigung des Netzkabels muss dieses durch den Hersteller oder eine Black & Decker Vertragswerkstatt ausgetauscht werden, um mögliche Gefahren zu vermeiden.
- ◆ Achten Sie darauf, dass das Ladegerät nicht mit Wasser in Berührung kommt.
- ◆ Versuchen Sie nicht, das Ladegerät zu öffnen.
- ◆ Nehmen Sie am Ladegerät keine Veränderungen vor.
- ◆ Beim Laden des Geräts/Akkus muss auf ausreichende Belüftung geachtet werden.

## Elektrische Sicherheit

Das Ladegerät ist für eine bestimmte Spannung ausgelegt. Stellen Sie sicher, dass die Netzspannung der auf dem Typenschild des Geräts angegebenen Spannung entspricht. Ersetzen Sie das Ladegerät keinesfalls durch ein normales Netzkabel.

## Symbole auf dem Ladegerät



Lesen Sie diese Anleitung vollständig und aufmerksam durch, bevor Sie das Gerät verwenden



Dieses Gerät ist schutzisoliert, daher ist keine Erdleitung erforderlich. Überprüfen Sie immer, dass die Stromversorgung der Spannung auf dem Typenschild entspricht.



Kurzschlussicherer Trenntrafo. Der Trafoausgang ist elektrisch von der Netzstromversorgung getrennt.



Schaltnetzteil (SNT)



Polaritätsanzeige.



Die Ladestation darf nur im Innenbereich verwendet werden.

## Warnsymbole am Gerät

Am Gerät befinden sich folgende Warnsymbole inkl. Datumscode:



Lesen Sie diese Anleitung vollständig und aufmerksam durch, bevor Sie das Gerät verwenden



J0D-S-180050GS

## Merkmale

Dieses Gerät verfügt über einige oder alle der folgenden Merkmale:

1. Ein-/Ausschalter
2. Entriegelungstaste für Staubauffangbehälter
3. Staubbehälter
4. Gehäuse mit Ein-/Aus-Schalter
5. Bürstenkontrollschalter
6. Griffoberteil

7. Hauptgehäuse
- 7a. Entriegelungstaste für das Gehäuse
8. Parkettdüse
9. Bodenladestation
- 9a. Zubehöraufbewahrung
10. Ladegerät
11. Polsterbürstenzubehör
12. Fugenbürstenzubehör

## Verwendung

### Ein- und Ausschalten (Abb. A)

- ◆ Zum Einschalten drücken Sie den Ein-/Ausschalter (1) am Handgriff der Haupteinheit (1) oder alternativ den Griff des Gehäuses (4).
- ◆ Zum Ausschalten drücken Sie Taste (1) oder (4).

### Verwendung von Zubehör (Abb. B)

- ◆ Das Gerät wird mit einer Polsterbürste (11) und einer Fugenbürste (12) geliefert.
- ◆ Bringen Sie das gewünschte Zubehöerteil wie in Abbildung B gezeigt an der Saugöffnung des Geräts an.

### Anbringen des Griffoberteils am Hauptgehäuse (Abb. C, D)

- ◆ Das Gehäuse des Handstaubsaugers wird in 2 Teilen geliefert, dem Griffoberteil (6) und dem unteren Gehäuse (7), die jedoch durch einen Draht miteinander verbunden sind.
- ◆ Schieben Sie das Griffoberteil (6) wie in Abbildung C gezeigt in das Hauptgehäuse (7).
- ◆ Achten Sie darauf, dass der Draht nicht eingeklemmt wird.
- ◆ Bringen Sie eine Sicherungsschraube (13) wie in Abbildung D gezeigt an.

### Anbringen der Parkettdüse am Gehäuse (Abb. E)

- ◆ Schieben Sie das Hauptgehäuse (7) in die Parkettdüse (8), bis ein deutliches „Klicken“ zu hören ist, siehe Abbildung E.

### Anbringen des Staubsaugers am Gehäuse (Abb. F, G)

- ◆ Schieben Sie den Staubsauger mit der Düse zuerst in das Gehäuse (7), bis ein deutliches „Klicken“ zu hören ist, siehe Abbildung F.
- ◆ Zum Lösen des Staubsaugers vom Gehäuse drücken Sie die Entriegelungstaste für das Gehäuse (7a) und heben ihn ab.
- ◆ Das Gerät kann jetzt über den Ein-/Ausschalter (4) am Griff (6) bedient werden. Sie können über die Bürstesteuerung (5) auch die Schlagleisten nutzen, siehe Abbildung G.

### Laden (Abb. H)

- ◆ Die Ladestation (9) muss sicher an einer Wand befestigt werden.

**Hinweis:** Verwenden Sie nur Befestigungsmittel, die für das Wandmaterial geeignet sind.

- ◆ Setzen Sie das Gerät wie in Abbildung H gezeigt in die Ladestation (9) ein.
- ◆ Verbinden Sie das Ladegerät (10) mit der Ladestation (9).
- ◆ Stecken Sie das Ladegerät (10) in eine Steckdose.
- ◆ Schalten Sie die Steckdose ein. Die LED-Ladeanzeige (14) leuchtet auf (Abb. I).

### Reinigen der Filter (Abb. J, K, L)

- ◆ Drücken Sie die Entriegelungstaste des Staubfangbehälters (2), und heben Sie den Staubfangbehälter (3) heraus (Abb. J)
- ◆ Heben Sie die Filtergruppe (15) vom Staubbehälter (3) (Abb. K).
- ◆ Leeren Sie den Staubbehälter durch leichtes Ausschütteln über einem Mülleimer.
- ◆ Der Filter (16) kann nun durch Drehen gegen den Uhrzeigersinn vom Vorfilter (15) entfernt werden (Abb. L).
- ◆ Klopfen Sie restlichen Staub und Schmutz aus Filter, Vorfilter und Staubbehälter heraus (Abb. L1).
- ◆ Spülen Sie den Staubbehälter mit warmem Seifenwasser aus (Abb. L1).
- ◆ Spülen Sie die Filter mit warmer Seifenlauge aus (Abb. L1).
- ◆ Achten Sie darauf, dass Filter und Staubbehälter trocken sind.
- ◆ Bringen Sie die Filter wieder am Gerät an.
- ◆ Schließen Sie den Staubbehälter. Die Entriegelung (2) muss hörbar einrasten.

Wischen Sie das Gerät gelegentlich mit einem feuchten Tuch ab. Verwenden Sie keine scheuernden Reinigungsmittel oder Reinigungsmittel auf Lösungsmittelbasis. Tauchen Sie das Gerät nicht in Wasser.

### Entfernen und Reinigen der Schlagleisten (Abb. M)

- ◆ Drücken Sie die Plastiklasche des drehbaren Clips (17) zusammen und heben Sie den Clip von der Parkettdüse ab.
- ◆ Nehmen Sie die Schlagleiste (18) aus der Parkettdüse heraus.
- ◆ Achten Sie darauf, dass Schlagleiste und drehbarer Clip vor der erneuten Verwendung des Staubsaugers wieder angebracht sind.

### Wartung

Ihr BLACK+DECKER-Gerät ohne Netzkabel wurde im Hinblick auf eine lange Lebensdauer und einen möglichst geringen Wartungsaufwand entwickelt. Ein kontinuierlicher, zufriedenstellender Betrieb hängt von der richtigen Pflege des Gerätes und seiner regelmäßigen Reinigung ab.

**Warnung!** Vor dem Ausführen jeglicher Wartungsarbeiten an Geräten ohne Netzkabel:

- ◆ Wenn der Akku integriert ist, entladen Sie diesen vor dem Abschalten vollständig.
- ◆ Trennen Sie das Ladegerät von der Stromversorgung, bevor Sie es reinigen. Das Ladegerät benötigt keine Wartung, es sollte jedoch regelmäßig gereinigt werden.
- ◆ Reinigen Sie regelmäßig die Lüftungsschlitze des Geräts/ Ladegeräts mit einer weichen Bürste oder einem trockenen Tuch.
- ◆ Reinigen Sie das Motorgehäuse regelmäßig mit einem feuchten Tuch. Verwenden Sie keine scheuernden Reinigungsmittel oder Reinigungsmittel auf Lösungsmittelbasis.

## Ersetzen der Filter

Die Filter sollten alle 6 bis 9 Monate ersetzt werden, bei sichtbaren Verschleißspuren oder Beschädigungen auch früher. Ersatzfilter erhalten Sie im BLACK+DECKER Fachhandel (Katalognr. SVF11).

- ◆ Entfernen Sie die alten Filter wie oben beschrieben.
- ◆ Bringen Sie die neuen Filter wie oben beschrieben an.

## Umweltschutz



Getrennte Entsorgung. Produkte und Batterien, die mit diesem Symbol gekennzeichnet sind, dürfen nicht im normalen Hausmüll entsorgt werden.

Produkte und Akkus enthalten Materialien, die wiederverwertet werden können, um den Bedarf an Rohstoffen zu verringern. Bitte recyceln Sie Elektroprodukte und Batterien gemäß den lokalen Bestimmungen. Weitere Informationen finden Sie auf [www.2helpU.com](http://www.2helpU.com)

## Technische Daten

	SVA420B
Spannung	14.4V
Wattstunden	28.8Wh
Gewicht	2Kg
Ladegerät	J0D-S-180050GS
Eingangsspannung ( $V_{AC}$ )	100-240
Ausgangsspannung (V)	18
Stromstärke (mA)	500
Ungefähre Ladezeit (h)	4

## Garantie

Black & Decker vertraut auf die Qualität der eigenen Geräte und bietet dem Käufer eine außergewöhnliche Garantie von 24 Monaten ab Kaufdatum. Diese Garantie versteht sich unbeschadet der gesetzlichen Gewährleistungsansprüche und schränkt diese keinesfalls ein. Diese Garantie gilt innerhalb der Staatsgebiete der Mitgliedstaaten der Europäischen Union und der Europäischen Freihandelszone.

Zur Inanspruchnahme dieser Garantie muss sie den allgemeinen Geschäftsbedingungen von Black&Decker entsprechen und dem Verkäufer bzw. der Vertragswerkstatt ist ein Kaufnachweis vorzulegen. Die Bedingungen für die 2-jährige Garantie von Black&Decker und den Standort Ihrer nächstgelegenen Vertragswerkstatt finden Sie im Internet unter [www.2helpU.com](http://www.2helpU.com) oder indem Sie sich an die lokale Black&Decker-Niederlassung wenden, deren Adresse Sie in dieser Anleitung finden.

Ihr neues Black & Decker Produkt können Sie auf unserer Website unter [www.blackanddecker.de](http://www.blackanddecker.de) registrieren. Dort erhalten Sie auch Informationen über neue Produkte und Sonderangebote.

## Utilisation prévue

Votre aspirateur balai BLACK+DECKER SVA420B 2 en 1 a été conçu pour le nettoyage par aspiration. Ces appareils sont destinés à une utilisation exclusivement domestique.



Avant d'utiliser l'appareil, lisez attentivement ce manuel dans son intégralité.

## Consignes de sécurité



**Avertissement ! Lisez tous les avertissements et toutes les consignes de sécurité.** Le non-respect des avertissements et des instructions listés ci-dessous peut entraîner des chocs électriques, des incendies et/ou de graves blessures.



**Avertissement !** De simples précautions de sécurité sont à prendre pour l'utilisation d'un appareil alimenté par batterie. Les conseils suivants doivent toujours être suivis, ceci afin de réduire le risque d'incendie, les fuites de batterie, les blessures et les dommages matériels.

- ◆ Lisez attentivement l'intégralité de ce manuel avant d'utiliser l'appareil.
- ◆ L'utilisation prévue de cette machine est décrite dans ce manuel. L'utilisation d'un accessoire ou de cet appareil à d'autres fins que celles recommandées dans ce manuel d'instructions peut présenter un risque de blessures.
- ◆ Gardez ce manuel pour pouvoir vous y référer dans le futur.

## Utilisation de votre appareil

- ◆ N'utilisez pas cet appareil pour aspirer des liquides ou des matériaux qui pourraient prendre feu.
- ◆ N'utilisez pas cet appareil près d'une source d'eau.
- ◆ Ne plongez pas l'appareil dans l'eau.
- ◆ Ne tirez jamais sur le fil du chargeur pour le débrancher. Maintenez le fil du chargeur éloigné de toute source de chaleur, de zones graisseuses et de bords tranchants.
- ◆ Cet appareil peut être utilisé par des enfants âgés de 8 ans ou plus et par des personnes aux capacités physiques, mentales ou sensorielles déficientes ou qui manquent d'expérience ou de connaissance s'ils sont supervisés ou ont été formés sur l'utilisation sûre de l'appareil et qu'ils sont conscients des dangers potentiels. Ne laissez pas les enfants jouer avec l'appareil. Les enfants ne peuvent en aucun cas assurer le nettoyage et la maintenance sans surveillance.

## Vérification et réparations

- ◆ Avant utilisation, vérifiez que les pièces de l'appareil sont en bon état. Contrôlez l'absence de pièces cassées, d'interrupteurs endommagés et toutes autres anomalies susceptibles de nuire au bon fonctionnement de l'appareil.
- ◆ N'utilisez pas l'appareil si une pièce est endommagée ou défectueuse.
- ◆ Faites réparer ou remplacer les pièces défectueuses ou endommagées par un réparateur agréé.

- ◆ Vérifiez régulièrement l'état du fil du chargeur. Si le fil est endommagé ou défectueux, remplacez le chargeur.
- ◆ Ne tentez jamais de retirer ou de remplacer des pièces autres que celles citées dans ce manuel.

## Consignes de sécurité supplémentaires

### Risques résiduels.

Certains risques résiduels autres que ceux mentionnés dans les avertissements sur la sécurité peuvent survenir en utilisant l'outil. Ces risques peuvent être provoqués par une utilisation incorrecte, prolongée, etc...

Malgré l'application des normes de sécurité pertinentes et la présence de dispositifs de sécurité, certains risques résiduels ne peuvent pas être évités. Ils comprennent :

- ◆ Les blessures dues au contact avec une pièce rotative/mobile.
- ◆ Les blessures dues au contact avec une pièce chaude.
- ◆ Les blessures dues au remplacement de pièces, ou d'accessoires.
- ◆ Les blessures dues à l'utilisation prolongée de l'appareil. Une utilisation prolongée de l'appareil nécessite des pauses régulières.

## Batteries et chargeurs

### Batteries

- ◆ Ne tentez jamais sous aucun prétexte de les ouvrir.
- ◆ Ne mettez pas la batterie en contact avec l'eau.

- ◆ N'exposez pas les batteries à la chaleur.
- ◆ Ne les stockez pas dans des endroits où la température peut dépasser 40° C.
- ◆ Ne les rechargez qu'à une température ambiante comprise entre 10° C et 40° C.
- ◆ Ne les rechargez qu'à l'aide du chargeur fourni avec l'outil/l'appareil. L'utilisation d'un chargeur inadapté peut conduire à un choc électrique ou à la surchauffe de la batterie.
- ◆ Pour la mise au rebut des batteries, respectez les instructions mentionnées à la section « Protection de l'environnement ».
- ◆ Ne déformez et n'endommagez pas le bloc-batterie en le perçant ou en le cognant, ceci pourrait entraîner des blessures et un incendie.
- ◆ Ne rechargez pas des batteries endommagées.
- ◆ Dans des conditions extrêmes, une batterie peut fuir. Si vous détectez une fuite, utilisez un chiffon pour essuyer le liquide avec précaution. Évitez tout contact avec la peau.
- ◆ En cas de contact avec la peau ou les yeux, suivez les instructions ci-dessous.

**Avvertissement !** Le liquide de batterie peut provoquer des blessures ou des dommages. En cas de contact avec la peau, rincez immédiatement à l'eau. Si des rougeurs, une douleur ou une irritation se produisent, consultez un médecin. En cas de contact avec les yeux, rincez immédiatement à l'eau et consultez un médecin.



## Chargeurs

Votre chargeur a été conçu pour une tension spécifique. Vérifiez toujours que la tension du réseau électrique correspond à celle de la plaque signalétique et des informations du tableau de données techniques.

**Avvertissement !** N'essayez jamais de remplacer le chargeur par une prise secteur ordinaire.

- N'utilisez votre chargeur Black & Decker que pour recharger la batterie fournie avec l'outil. D'autres batteries pourraient exploser et provoquer des blessures et des dommages.
- Ne tentez jamais de recharger des batteries non rechargeables.
- Si le câble d'alimentation est endommagé, il doit être remplacé par le fabricant ou par un centre de réparation agréé Black & Decker afin d'éviter tout accident.
- N'exposez pas le chargeur à l'eau.
- N'ouvrez pas le chargeur.
- Ne sondez pas le chargeur.
- Pour le chargement, l'appareil/l'outil/la batterie doivent être placés dans un endroit bien aéré.

## Sécurité électrique

Votre chargeur a été conçu pour une tension spécifique. Vérifiez toujours que la tension du réseau électrique correspond à la tension figurant sur la plaque signalétique. N'essayez jamais de remplacer le chargeur par une prise secteur ordinaire.

## Symboles sur le chargeur



Lisez attentivement et entièrement le manuel avant d'utiliser l'appareil.



Cet outil est doublement isolé et ne nécessite donc aucun fil de terre. Vérifiez toujours que l'alimentation électrique correspond à la tension indiquée sur la plaque signalétique.



F

Transformateur avec dispositif de protection contre les courts-circuits. L'alimentation secteur est électriquement indépendante de la sortie du transformateur.



SMPS



+ - Indication de polarité.



Le support de charge ne peut être utilisé qu'à l'intérieur.

## Étiquettes apposées sur l'appareil

Les pictogrammes qui suivent figurent sur l'appareil avec le code date :



Lisez attentivement et entièrement le manuel avant d'utiliser l'appareil.



J0D-S-180050GS

## Caractéristiques

Cet appareil dispose de tout ou partie des caractéristiques suivantes.

1. Interrupteur marche/arrêt
2. Bouton de dégagement du collecteur de poussière
3. Bac à poussières
4. Interrupteur marche/arrêt sur le châssis
5. Sélecteur de brosse
6. Poignée supérieure
7. Châssis principal
- 7a. Bouton de libération du châssis
8. Brosse pour parquet
9. Support de charge au sol
- 9a. Compartiment de rangement
10. Chargeur
11. Accessoire brosse
12. Accessoire suceur

## Utilisation

Mise en marche et extinction (Fig. A)

- Pour allumer l'appareil, appuyez sur l'interrupteur marche/arrêt (1) situé sur la poignée de l'unité principale (1) ou sur la poignée du châssis (4).

- ◆ Pour éteindre l'appareil, appuyez sur l'interrupteur marche/arrêt (1) ou (4).

### Utilisation des accessoires (Fig. B)

- ◆ L'appareil est fourni avec une brosse (11) et un suceur (12).
- ◆ Insérez l'accessoire choisi à l'avant de l'appareil, comme indiqué sur la figure B.

### Installation de la poignée supérieure sur le châssis principal (Fig. C, D)

- ◆ Le châssis de l'aspirateur balai est fourni en 2 parties, la poignée supérieure (6) et le châssis inférieur (7), mais elles sont raccordées par un fil.
- ◆ Glissez la poignée supérieure (6) dans le châssis principal (7), comme illustré par la figure C.
- ◆ Assurez-vous que le fil n'est pas coincé.
- ◆ Fixez-le à l'aide de la vis de retenue (13), comme illustré par la figure D.

### Installation de la brosse pour parquet sur le châssis (Fig. E)

- ◆ Glissez le châssis principal (7) dans la brosse pour parquet (8) jusqu'à entendre un clic, comme illustré par la figure E.

### Installation de l'aspirateur sur le châssis (Fig. F, G)

- ◆ Glissez d'abord l'embout de l'aspirateur dans le châssis (7) jusqu'à entendre un clic, comme illustré par la figure F.
- ◆ Pour retirer l'aspirateur du châssis, appuyez sur le bouton de libération (7a) et soulevez.
- ◆ L'appareil peut maintenant être utilisé à l'aide du bouton marche/arrêt (4) sur la poignée (6). Cela vous permet aussi d'utiliser les barres de battage à l'aide du contrôle « brosse active » (5) comme illustré par la figure G.

### Charge (figure H)

- ◆ Le support de charge (9) devra être solidement fixé à un mur

**Remarque :** Assurez-vous d'utiliser les fixations correctes en fonction du type de mur.

- ◆ Placez l'appareil sur la base de rechargement (9), comme illustré par la figure H.
- ◆ Branchez le chargeur (10) dans le support de charge (9)
- ◆ Branchez le chargeur (10) dans une prise électrique.
- ◆ Alimentez la prise électrique. Le voyant de charge (14) s'allume (Fig. I).

### Nettoyage des filtres (Fig. J, K, L)

- ◆ Appuyez sur le bouton de dégagement (2) et soulevez le collecteur de poussière (3) (figure J)

- ◆ Soulevez l'ensemble filtre (15) du bac à poussières (3) (Fig. K).
- ◆ Videz le bac à poussières en le secouant doucement au dessus d'une poubelle.
- ◆ Le filtre (16) peut alors être retiré du pré-filtre (15) en le tournant dans le sens inverse des aiguilles d'une montre (Fig. L).
- ◆ Pour vider l'excédent de poussière et les détritres, battez le filtre, le pré-filtre et le bac à poussières (Fig. L1).
- ◆ Rincez le bac à poussières avec de l'eau chaude savonneuse (Fig. L1).
- ◆ Nettoyez les filtres à l'eau chaude savonneuse (Fig. L1).
- ◆ Assurez-vous que les filtres et le bac à poussières sont secs.
- ◆ Réinstallez les filtres dans l'appareil.
- ◆ Refermez le bac à poussières. Assurez-vous que le loquet de libération (2) est bien clipsé en place.

De temps en temps, passez un chiffon humide sur l'appareil. N'utilisez pas de détergents abrasifs ou à base de solvants. Ne plongez pas l'appareil dans l'eau.

### Retrait et nettoyage de la barre de battage (Fig. M)

- ◆ Pincez et soulevez l'onglet en plastique sur l'attache pivotante (17) dans la direction opposée à la brosse pour parquet.
- ◆ Sortez la barre de battage (18) de la brosse pour parquet.
- ◆ Assurez-vous que la barre de battage et l'attache pivotante sont remises en place avant d'utiliser l'aspirateur.

### Maintenance

Votre appareil BLACK+DECKER sans fil a été conçu pour fonctionner pendant longtemps avec un minimum d'entretien. Le fonctionnement constant et satisfaisant de l'outil dépend de son bon entretien et de son nettoyage régulier.

**Avertissement !** Avant toute intervention de maintenance sur les appareils sans fil :

- ◆ Déchargez complètement la batterie si elle est intégrée et éteignez l'appareil.
- ◆ Débranchez le chargeur avant de le nettoyer. Votre chargeur ne nécessite aucun entretien particulier, à l'exception d'un nettoyage régulier.
- ◆ Nettoyez régulièrement les fentes d'aération de votre appareil/chargeur à l'aide d'une brosse souple ou d'un chiffon sec.
- ◆ Nettoyez régulièrement le carter moteur à l'aide d'un chiffon humide. N'utilisez pas de détergents abrasifs ou à base de solvants.

### Remplacement des filtres

Les filtres doivent être remplacés tous les 6 à 9 mois et chaque fois qu'ils sont usés ou endommagés.

Vous trouverez des filtres de recharge chez votre revendeur BLACK+DECKER (cat. n° SVF11).

- ◆ Retirez les filtres usagés comme décrit plus haut.
- ◆ Installez les filtres neufs comme décrit plus haut.

## Protection de l'environnement



Tri sélectif. Les produits et batteries marqués de ce symbole ne doivent pas être jetés avec les déchets ménagers.

Les produits et batteries contiennent des matières qui peuvent être récupérées et recyclées afin de réduire la demande en matières premières.

Veuillez recycler les produits électriques et les batteries conformément aux dispositions locales en vigueur. Plus d'informations sont disponibles sur le site [www.2helpU.com](http://www.2helpU.com)

## Données techniques

	SVA420B
Tension	14.4V
Watt-heures	28.8Wh
Poids	2Kg
Chargeur	J0D-S-180050GS
Tension d'entrée (V <sub>CA</sub> )	100-240
Tension de sortie (V)	18
Courant (mA)	500
Durée de charge approximative (h)	4

## Garantie

Black & Decker assure la qualité de ses produits et offre une garantie de 24 mois aux utilisateurs, à partir de la date d'achat. Cette garantie s'ajoute à vos droits légaux auxquels elle ne porte aucunement préjudice. Cette garantie est valable au sein des territoires des États membres de l'Union Européenne et au sein de la Zone européenne de libre-échange.

Pour prétendre à la garantie, la réclamation doit être en conformité avec les conditions générales de Black & Decker et vous devez fournir une preuve d'achat au vendeur ou au réparateur agréé. Les conditions générales de la garantie de 2 ans Black&Decker ainsi que l'adresse du réparateur agréé le plus proche sont disponibles sur le site Internet [www.2helpU.com](http://www.2helpU.com) ou en contactant votre agence Black & Decker locale à l'adresse indiquée dans ce manuel.

Accédez à notre site Internet [www.blackanddecker.co.uk](http://www.blackanddecker.co.uk) pour enregistrer votre nouveau produit BLACK+DECKER et être informé des nouveaux produits et des offres spéciales.

## Usò previsto

Gli aspirapolvere BLACK+DECKER SVA420B 2 in 1 sono stati progettati per scopi di pulizia a vuoto. Questi apparati sono progettati solo per uso domestico.



Leggere attentamente il presente manuale prima di usare l'elettrodomestico.

## Istruzioni di Sicurezza



**Avvertenza! Leggere attentamente tutte le avvertenze e le istruzioni.** La mancata osservanza dei presenti avvisi e istruzioni potrebbe causare scosse elettriche, incendi e/o infortuni gravi.



**Avvertenza!** Quando si usano elettrodomestici alimentati a batteria, osservare sempre le normali precauzioni di sicurezza per ridurre il rischio di incendio, di perdita di liquido dalle batterie, di lesioni personali e di danni materiali.

- ◆ Leggere attentamente il presente manuale prima di usare l'elettrodomestico.
- ◆ L'uso previsto è descritto nel presente manuale. Se questo elettrodomestico viene usato con accessori o per usi diversi da quelli raccomandati nel presente manuale d'uso, si potrebbero verificare lesioni personali.
- ◆ Conservare il presente manuale per futura consultazione.

## Utilizzo dell'apparecchio

- ◆ Non usare l'elettrodomestico per aspirare liquidi o materiali che potrebbero incendiarsi.

- ◆ Non usare l'elettrodomestico vicino all'acqua..
- ◆ Non immergere l'apparecchio in acqua.
- ◆ Non tirare mai il filo per scollegare l'alimentatore dalla presa di corrente. Tenere il filo dell'alimentatore lontano da calore, olio e bordi taglienti.
- ◆ Questo elettroutensile può essere usato da bambini dagli 8 anni in su e da persone portatrici di handicap fisici, psichici o sensoriali o che non abbiano la dovuta esperienza o conoscenza, sempre che siano seguite o opportunamente istruite sull'uso sicuro e comprendano i pericoli inerenti. I bambini non devono giocare con l'elettrodomestico. Gli interventi di pulizia e di manutenzione da parte dell'utente non devono essere eseguiti da bambini senza supervisione.

## Ispezione e riparazioni

- ◆ Prima dell'impiego, controllare che l'apparecchio non sia danneggiato e non presenti parti difettose. Controllare che non vi siano parti rotte, che gli interruttori non siano danneggiati e che non vi siano altre condizioni che potrebbero avere ripercussioni sulle prestazioni.
- ◆ Non usare l'apparecchio se alcune parti sono danneggiate o difettose.
- ◆ Far riparare o sostituire le parti danneggiate o difettose da un tecnico autorizzato.
- ◆ Controllare a intervalli regolari che il filo dell'alimentatore non sia danneggiato. Sostituire l'alimentatore se il filo è danneggiato o difettoso.

- ◆ Non tentare di smontare o sostituire qualsiasi parte ad eccezione di quelle specificate nel presente manuale.

## Ulteriori precauzioni di sicurezza

### Rischi residui.

L'utilizzo dell'apparecchio può comportare altri rischi non contemplati negli avvisi di sicurezza qui riportati. Tali rischi possono sorgere a seguito di un uso prolungato o improprio, ecc.

Pur osservando le norme di sicurezza e utilizzando dispositivi di protezione adeguati, certi rischi non possono essere evitati. Sono inclusi:

- ◆ Lesioni causate o subite a seguito del contatto con parti rotanti/in movimento.
- ◆ Lesioni causate o subite a seguito del contatto con parti calde.
- ◆ Lesioni causate o subite durante la sostituzione di parti, lame o accessori.
- ◆ Lesioni causate dall'impiego prolungato dell'elettrodomestico. Quando si usa qualsiasi elettrodomestico per lunghi periodi, accertarsi di fare regolarmente delle pause.

## Batterie e alimentatori

### Batterie

- ◆ Non tentare mai di aprire le batterie per qualsiasi motivo.
- ◆ Non lasciare che le batterie si bagnino.
- ◆ Non esporre la batteria al calore.
- ◆ Non riporre in luoghi dove la temperatura potrebbe superare 40°C.
- ◆ Caricare solo a temperature ambiente tra 10°C e 40°C.

- ◆ Caricare esclusivamente utilizzando il caricabatterie fornito con l'apparecchio/utensile. L'utilizzo del caricabatterie sbagliato potrebbe causare scosse elettriche o il surriscaldamento della batteria.
- ◆ Per lo smaltimento delle batterie, seguire le istruzioni fornite alla sezione "Protezione dell'ambiente".
- ◆ Non danneggiare/deformare il battery pack forandolo o colpendolo per evitare il rischio di lesioni o di incendio.
- ◆ Non caricare le batterie danneggiate.
- ◆ In condizioni estreme, si potrebbe verificare la perdita di liquido dalle batterie. Se si nota la presenza di liquido sulle batterie, pulirle con attenzione con uno straccio. Evitare il contatto con l'epidermide.
- ◆ In caso di contatto con l'epidermide o gli occhi, seguire le istruzioni riportate di seguito.
- ◆ Usare il caricabatterie BLACK+-DECKER solo per caricare la batteria nell'apparecchio/elettrodomestico con il quale è stato fornito. Altre batterie potrebbero scoppiare causando lesioni alle persone e danni alle cose.
- ◆ Non tentare mai di caricare batterie non ricaricabili.
- ◆ In caso di danneggiamento del filo di alimentazione, è necessario farlo riparare dal fabbricante o presso un centro assistenza Black & Decker autorizzato in modo da evitare eventuali pericoli.
- ◆ Non lasciare che il caricabatteria si bagni.
- ◆ Non aprire il caricabatterie.
- ◆ Non aprire il caricabatterie.
- ◆ L'apparecchio/l'elettrodomestico/la batteria devono essere lasciati in una zona ben ventilata durante la carica.

**Avvertenza!** Il liquido della batteria può causare lesioni alle persone o danni alle cose. In caso di contatto con la pelle, risciacquare immediatamente con acqua. In caso di rossore, dolore o irritazione, rivolgersi immediatamente a un medico. In caso di contatto con gli occhi, risciacquarli immediatamente con acqua pulita e consultare un medico.

## Caricabatterie

L'alimentatore è stato progettato per una tensione specifica. Controllare sempre che la tensione di rete corrisponda alla tensione sulla targhetta e alle informazioni contenute nella tabella dei dati tecnici.

**Avvertenza!** Non tentare mai di sostituire il caricabatterie con una normale spina elettrica.

## Sicurezza elettrica

L'alimentatore è stato progettato per una tensione specifica. Controllare sempre che la tensione di rete corrisponda a quella indicata sulla targhetta dei dati tecnici. Non tentare mai di sostituire il caricabatteria con una normale spina elettrica.

## Simboli sull'alimentatore



Leggere attentamente il presente manuale prima di usare l'elettrodomestico.



Il doppio isolamento di cui è provvisto l'elettrodomestico rende superfluo il filo di terra. La fornitura del voltaggio e della corrente deve essere conforme alle specifiche indicate sulla targa.



Trasformatore di isolamento di sicurezza con protezione contro i corti circuiti. L'alimentazione di rete è separata elettricamente dall'uscita del trasformatore.



SMPS



Indicazione della polarità.



La base di ricarica può solo essere usata all'interno.

## Etichette sull'apparecchio

Sull'elettrodomestico sono presenti i seguenti simboli assieme al codice data



Leggere attentamente il presente manuale prima di usare l'elettrodomestico.



J0D-S-180050GS

## Caratteristiche

Questo elettrodomestico presenta alcune o tutte le seguenti caratteristiche.

1. Interruttore di accensione
2. Pulsante di rilascio contenitore raccogli-polvere
3. Contenitore raccogli-polvere
4. Interruttore acceso/spento con telaio
5. Interruttore di controllo della spazzola
6. Manico superiore
7. Telaio principale
- 7a. Pulsante di rilascio del telaio
8. Spazzola per pavimenti
9. Base di caricamento per pavimenti
- 9a. Porta utensili
10. Caricabatterie
11. Accessorio spazzola
12. Accessorio bocchetta per interstizi

## Utilizzo

### Accensione e spegnimento (Fig.A)

- ◆ Per accendere, premere l'interruttore acceso/spento (1) situato sull'impugnatura dell'unità principale (1) o in alternativa sull'impugnatura del telaio (4).
- ◆ Per spegnere, premere l'interruttore acceso/spento (1) o (4).

### Uso degli accessori (Fig. B)

- ◆ L'apparato è dotato di una spazzola (11) e di una bocchetta per interstizi (12).
- ◆ Infilare l'accessorio sul davanti dell'elettrodomestico come illustrato in Figura B.

## Montaggio dell'impugnatura sul telaio principale (Fig. C, D)

- ◆ Il telaio dell'aspiratore a vuoto è fornito in 2 parti, l'impugnatura superiore (6) e il telaio inferiore (7), ma sono connessi tramite un filo.
- ◆ Far scorrere l'impugnatura (6) nel telaio principale (7) come mostrato in figura C
- ◆ Assicurarsi che il filo non sia impigliato.
- ◆ Fissare con la vite di ritenzione (13) come mostrato in figura D.

## Montaggio della testa per pavimento sul telaio (Fig. E)

- ◆ Far scorrere il telaio principale (7) nella testa per pavimenti (8) finché non si sente un clic udibile come mostrato nella figura E.

## Montaggio dell'aspiratore a vuoto sul telaio (Fig. F, G)

- ◆ Far scorrere l'aspiratore, prima l'ugello, nel telaio (7) finché non si sente un clic udibile come mostrato nella figura F.
- ◆ Per sganciare l'aspiratore dal telaio premere il pulsante di rilascio del telaio (8a) e sollevare.
- ◆ Ora è possibile azionare l'apparecchio tramite il pulsante di accensione/spegnimento (4) sull'impugnatura (6). Questo consente anche di utilizzare le barre battitrici tramite il comando "brush on" (5) come mostrato in figura G.

## Caricamento (Fig. H)

- ◆ La base di carica (9) dovrà essere fissata in modo sicuro a un muro.

**Nota:** Assicurarsi di utilizzare i fissaggi appropriati per il tipo di superficie del muro.

- ◆ Posizionare l'apparecchio sulla base di carica (9) come mostrato in figura H.
- ◆ Inserire il caricabatteria (10) nella base di carica (9)
- ◆ Collegare il caricabatteria (10) a una presa elettrica.
- ◆ Accendere la presa di alimentazione. L'indicatore di carica LED (14) si illumina (Fig. I).

## Pulizia dei filtri (Fig. J, K, L)

- ◆ Premere il pulsante di rilascio del contenitore raccogli-polvere (2) ed estrarre il contenitore (3) (fig. J).
- ◆ Sollevare il gruppo dei filtri (15) dal contenitore raccogli-polvere (3) (Fig.K).
- ◆ Svuotare il contenitore raccogli-polvere scuotendolo leggermente su un cestino della spazzatura.
- ◆ Il filtro (16) ora può essere rimosso dal prefiltro (15) Figura L.
- ◆ Toccare per svuotare la polvere e i detriti in eccesso dal filtro, prefiltro e contenitore raccogli-polvere figura L1.

- ◆ Sciacquare il contenitore raccogli-polvere con acqua calda e sapone figura L1.
- ◆ Lavare i filtri in acqua calda e insaponata figura L1.
- ◆ Assicurarsi che i filtri e il contenitore raccogli-polvere siano asciutti.
- ◆ Rimontare i filtri nell'apparecchio.
- ◆ Chiudere il contenitore raccogli-polvere. Verificare che il dispositivo di apertura (2) si agganci in sede.

Strofinare di tanto in tanto l'elettrodomestico con un panno umido. Non usare materiali abrasivi o detergenti a base di solventi. Non immergere l'elettrodomestico in acqua.

## Rimozione e pulizia delle barre battitrici (Fig. M)

- ◆ Pizzicare e sollevare la linguetta di plastica sulla clip girevole (17) lontano dalla testa per pavimenti.
- ◆ Sollevare la barra battitrice (18) dalla testa per pavimenti.
- ◆ Assicurarsi che la barra del battitore e la clip girevole vengono sostituiti prima di utilizzare l'aspiratore.

## Manutenzione

Questo elettrodomestico BLACK+DECKER cordless è stato progettato per funzionare a lungo con una manutenzione minima. Prestazioni sempre soddisfacenti dipendono da una cura appropriata e da una pulizia regolare.

**Avvertenza!** Prima di qualsiasi operazione di manutenzione su elettrodomestici cordless, effettuare quanto segue:

- ◆ Scaricare completamente la batteria se è di tipo integrale e quindi spegnerlo.
- ◆ Scollegare il caricabatterie dalla spina prima di pulirlo. Il caricabatterie non richiede nessuna manutenzione salvo una regolare pulitura.
- ◆ Pulire regolarmente le prese di ventilazione dell'apparecchio/elettrotensile/caricabatterie con un pennello o con un panno morbido e asciutto.
- ◆ Il vano del motore deve essere pulito regolarmente con un panno umido. Non usare materiali abrasivi o detergenti a base di solventi.

## Sostituzione dei filtri

I filtri devono essere sostituiti ogni 6 - 9 mesi e quando sono usurati o danneggiati. I filtri di ricambio sono reperibili presso il rivenditore BLACK+DECKER (n. cat. SVF11).

- ◆ Estrarre i vecchi filtri come descritto in precedenza.
- ◆ Inserire i nuovi filtri come descritto qui sopra.

## Protezione dell'ambiente



Raccolta differenziata. I prodotti e le batterie contrassegnati con questo simbolo devono essere smaltiti con i rifiuti domestici normali.

I prodotti e le batterie contengono materiali che possono essere recuperati o riciclati riducendo la richiesta di materie prime. Riciclare i prodotti elettrici e le batterie secondo le disposizioni

locali. Ulteriori informazioni sono disponibili all'indirizzo [www.2helpU.com](http://www.2helpU.com)

## Dati Tecnici

	SVA420B
Tensione	14.4V
Watt Ore	28.8Wh
Peso	2Kg
Caricabatteria	J0D-S-180050GS
Tensione in ingresso (V <sub>AC</sub> )	100-240
Tensione in uscita (V)	18
Corrente (mA)	500
Tempo di ricarica approssimativo (h)	4

## Garanzia

Black & Decker è sicura della qualità dei propri prodotti e offre ai consumatori una garanzia di 24 mesi dalla data di acquisto. Il presente certificato di garanzia è complementare ai diritti legali e non li pregiudica in alcun modo. La garanzia è valida sui territori degli stati membri dell'Unione Europea e dell'EFTA (Associazione europea di libero scambio).

Per attivare la garanzia, il reclamo deve essere effettuato in accordo con i Termini e Condizioni Black & Decker e sarà necessario presentare la prova di acquisto al venditore o all'agente di riparazione autorizzato. I Termini e condizioni della garanzia Black & Decker di 2 anni e la sede dell'agente di riparazione autorizzato più vicino sono consultabili su Internet all'indirizzo [www.2helpU.com](http://www.2helpU.com), o contattando l'ufficio Black & Decker di zona all'indirizzo indicato in questo manuale.

Visitare il nostro sito [www.blackanddecker.co.uk](http://www.blackanddecker.co.uk) per registrare il nuovo prodotto BLACK+DECKER e ricevere gli aggiornamenti sui nuovi prodotti e le offerte speciali.

## Bedoeld gebruik

De BLACK+DECKER SVA420B 2 in 1 Stick stofzuiger is ontworpen voor stofzuigen en schoonmaken. Deze apparaten zijn uitsluitend bestemd voor huishoudelijk gebruik.



Lees deze handleiding aandachtig geheel door voordat u het apparaat in gebruik neemt.

## Instructies voor de veiligheid



**Waarschuwing! Lees alle veiligheidswaarschuwingen en alle instructies.** Wanneer de volgende waarschuwingen en voorschriften niet in acht worden genomen, kan dit een elektrische schok, brand of ernstig letsel tot gevolg hebben.



**Waarschuwing!** Bij apparaten voor gebruik op accu's moeten bepaalde elementaire voorzorgsmaatregelen, waaronder de navolgende, altijd in acht worden genomen om het gevaar voor brand, lekkende accu's, persoonlijk letsel en materiële schade tot een minimum te beperken.

- ◆ Lees deze handleiding aandachtig geheel door voordat u het apparaat in gebruik neemt.
- ◆ In deze handleiding wordt het bedoeld gebruik beschreven. Het gebruik van accessoires of hulpstukken of de uitvoering van andere handelingen dan in deze gebruikershandleiding worden aanbevolen, kan een risico van persoonlijk letsel geven.
- ◆ Bewaar deze handleiding zodat u deze nog eens kunt raadplegen.

## Het apparaat gebruiken

- ◆ Gebruik het apparaat nooit voor het opzuigen van vloeistoffen of materialen die vlam kunnen vatten.
- ◆ Gebruik het apparaat niet in de buurt van water.
- ◆ Dompel het apparaat niet onder in water.
- ◆ Trek nooit de stekker van de lader aan het snoer uit het stopcontact. Houd de lader uit de buurt van warmtebronnen, olie en scherpe randen.
- ◆ Dit apparaat mag worden gebruikt door kinderen van 8 jaar en ouder en personen die lichamelijk of geestelijk minder valide zijn of die geen ervaring met of kennis van dit apparaat hebben, mits zij onder toezicht staan of instructies krijgen voor een veilige manier van gebruiken van het apparaat en inzicht hebben in de mogelijke gevaren. Kinderen mogen niet met het apparaat spelen. Laat kinderen nooit zonder toezicht het apparaat schoonmaken of onderhouden.

## Inspectie en reparaties

- ◆ Controleer het apparaat vóór gebruik op beschadiging en defecten. Controleer Het apparaat op gebroken onderdelen, schade aan de schakelaars en andere omstandigheden die de werking ervan kunnen beïnvloeden.
- ◆ Gebruik het apparaat niet als één of meer onderdelen beschadigd is of defect.
- ◆ Laat beschadigde of defecte onderdelen door een geautoriseerd servicecentrum repareren of vervangen.



- ◆ Controleer het snoer van de lader regelmatig op beschadigingen. Vervang de lader als het snoer beschadigd of defect is.
- ◆ Probeer nooit andere onderdelen te verwijderen of vervangen dan de onderdelen die in deze handleiding worden genoemd.

## Aanvullende veiligheidsinstructies

### Overige risico's.

Er kunnen zich nog meer risico's voordoen bij het gebruik van deze machine, die mogelijk niet in de bijgesloten veiligheidswaarschuwingen worden beschreven. Deze risico's kunnen zich voordoen door onoordeelkundig gebruik, langdurig gebruik, enz. Zelfs wanneer de veiligheidsvoorschriften in acht worden genomen en de veiligheidshulpmiddelen worden gebruikt, kunnen bepaalde risico's niet worden uitgesloten. Dit zijn onder meer:

- ◆ Verwondingen die worden veroorzaakt door het aanraken van bewegende onderdelen.
- ◆ Verwondingen die worden veroorzaakt door het aanraken van heet geworden onderdelen.
- ◆ Verwondingen die worden veroorzaakt bij het vervangen van onderdelen of accessoires.
- ◆ Verwondingen die worden veroorzaakt door langdurig gebruik van het apparaat. Wanneer u het apparaat gedurende langere perioden gebruikt, is het belangrijk dat u de werkzaamheden regelmatig onderbreekt.

## Accu's en laders

### Accu's

- ◆ Probeer nooit om welke reden dan ook de accu open te maken.
- ◆ Stel de accu niet bloot aan water.
- ◆ Stel de accu niet bloot aan hitte.
- ◆ Bewaar de accu niet op locaties waar de temperatuur kan stijgen tot boven 40°C.
- ◆ Laad de accu alleen op bij een omgevingstemperatuur tussen 10°C en 40°C.
- ◆ Laad de accu uitsluitend op met de lader die bij het apparaat/het gereedschap is geleverd. Het gebruik van de verkeerde lader kan een elektrische schok of oververhitting van de accu tot gevolg hebben.
- ◆ Volg, wanneer u accu's wegdoet, de instructies in het gedeelte "Het milieu beschermen".
- ◆ Beschadig of vervorm de accubehuizing niet, prik er geen gaten in en stoot er niet tegenaan, omdat hierdoor een risico van letsel en brand kan ontstaan.
- ◆ Laad beschadigde accu's niet op.
- ◆ Onder extreme omstandigheden kunnen accu's lekken. Veeg, wanneer de accu nat of vochtig is, de vloeistof voorzichtig af met een doek. Vermijd huidcontact.
- ◆ Volg onderstaande instructies wanneer de vloeistof in contact komt met uw huid of ogen.

**Waarschuwing!** De accuvloeistof kan lichamelijk letsel of materiële schade veroorzaken.

Bij huidcontact moet u de vloeistof direct afspoelen met water. Raadpleeg uw huisarts als er rode vlekken ontstaan of bij een pijnlijke of geïrriteerde huid. Bij oogcontact moet u de vloeistof direct uitspoelen met water en uw huisarts raadplegen.

## Laders

De lader is ontworpen voor een bepaalde spanning. Controleer altijd dat de netspanning overeenkomt met de waarde op het typeplaatje en de informatie in de tabel met technische gegevens.

**Waarschuwing!** Probeer nooit de lader te voorzien van een normale netstekker.

- ◆ Gebruik de lader van Black & Decker alleen voor de accu's in het apparaat/gereedschap waarbij de lader is geleverd. Andere accu's kunnen openbarsten, met letsel en materiële schade tot gevolg.
- ◆ Niet-oplaadbare accu's mogen nooit worden opgeladen.
- ◆ Is het netsnoer beschadigd, dan moet het worden vervangen door de fabrikant of door een geautoriseerd Black & Decker Servicecentrum zodat gevaarlijke situaties worden voorkomen.
- ◆ Stel de lader niet bloot aan water.
- ◆ Maak de lader niet open.
- ◆ Steek niet met een scherp voorwerp in de lader.
- ◆ Plaats het apparaat/het gereedschap/de accu tijdens het laden op een goed geventileerde locatie.

## Elektrische veiligheid

De lader is ontworpen voor een bepaalde spanning.

Controleer altijd dat de netspanning overeenkomt met de waarde op het typeplaatje. Probeer nooit de lader te voorzien van een normale netstekker.

## Symbolen op de lader



Lees deze handleiding zorgvuldig door voordat u het apparaat in gebruik neemt.



Dit gereedschap is dubbel geïsoleerd. Een aardaansluiting is daarom niet noodzakelijk. Controleer altijd of de stroomvoorziening overeenkomt met de voltage op het typeplaatje.



Scheidingstransformator met kortsluitingsbeveiliging. De netvoeding is elektrisch gescheiden van de transformatoruitgang.



SMPS



Indicazione della polarità.



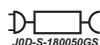
Het laadstation is uitsluitend bestemd voor gebruik binnenshuis.

## Labels op het apparaat

Naast de datumcode worden op het apparaat de volgende pictogrammen vermeld:



Lees deze handleiding zorgvuldig door voordat u het apparaat in gebruik neemt.



J0D-S-180050GS

## Functies

Dit gereedschap is voorzien van enkele of alle van de volgende functies.

1. Aan/uit-schakelaar
2. Ontgrendelingsknop stofreservoir
3. Stofreservoir
4. Chassis Aan/uit-schakelaar
5. Borstelregelknop
6. Bovenste handgreep
7. Hoofdchassis
- 7a. Chassisontgrendeling
8. Vloerkop
9. Vloerlaadstation
- 9a. Opbergvak hulpstukken
10. Lader

- 11. Borstelhulpstuk
- 12. Borstelhulpstuk voor kieren

## Gebruik van het apparaat

### In- en uitschakelen (Afb. A)

- ◆ Schakel het apparaat in met de aan/uit-schakelaar (1), die zich op de handgreep van de hoofd-unit (1) of anders op de handgreep van (4) van het chassis bevindt.
- ◆ Schakel het apparaat uit door op aan/uit-schakelaar (1) of (4) drukken.

### Hulpstukken gebruiken (Afb. B)

- ◆ Het apparaat wordt geleverd met een borstelhulpstuk (11) en met een hulpstuk voor kieren (12).
- ◆ Plaats het gekozen hulpstuk op de voorzijde van het apparaat, zoals in Afbeelding B wordt getoond.

### De bovenste handgreep op het hoofdchassis monteren (Afb. C, D)

- ◆ Het chassis van de steelstofzuiger wordt geleverd in 2 delen, de bovenste handgreep (6) en het onderste chassis (7), maar zij zijn verbonden met een draad.
- ◆ Schuif de bovenste handgreep (6) in het hoofdchassis (7), zoals wordt getoond in afbeelding C.
- ◆ Controleer dat de draad niet klem zit.
- ◆ Zet de borgschroef (13) vast, zoals wordt getoond in afbeelding D.

### De vloerkop op het chassis monteren (Afb. E)

- ◆ Schuif het hoofdchassis (7) in de vloerkop (8) tot u een 'klik' hoort, zoals wordt getoond in afbeelding E.

### De stofzuiger op het chassis monteren (Afb. F, G)

- ◆ **Schuif de** stofzuiger, met het mondstuk eerst, in het chassis (7), tot u een 'klik' hoort, zoals wordt getoond in afbeelding F.
- ◆ U kunt de stofzuiger van het chassis losmaken door de vrijgaveknop (7a) in te drukken en het apparaat los te trekken.
- ◆ U kunt het apparaat nu bedienen met de aan/uit-schakelaar (4) op de handgreep (6). Zo kunt u ook de klopborstels gebruiken via de 'borstel aan'-regelaar (5), zoals wordt getoond in afbeelding G.

### Opladen (Afb. H)

- ◆ Het laadstation (9) moet stevig op een muur worden bevestigd.

**Opmerking:** Let erop dat het juiste bevestigingsmateriaal voor het type wand wordt gebruikt.

- ◆ Plaats het apparaat in het laadstation (9), zoals wordt getoond in afbeelding H.
- ◆ Steek de stekker van de lader (10) in het laadstation (9)
- ◆ Steek de lader (10) in een stopcontact.
- ◆ Controleer dat er stroom op het stopcontact staat. De LED laad-indicator (14) zal gaan branden (Afb. I).

### De filters reinigen (Afb. J, K, L)

- ◆ Druk op de ontgrendelingsknop (2) van het stofreservoir en til het stofreservoir (3) van het apparaat (Afb. J)
- ◆ Til de filterbehuizing (15) op uit het stofreservoir (3) (Afb. K).
- ◆ Maak het stofreservoir leeg door het voorzichtig uit te schudden boven een afvalbak.
- ◆ U kunt nu het filter (16) uit het pre-filter (15) nemen door het naar links te draaien, afbeelding L.
- ◆ Klop stof en vuil uit het filter, het pre filter en het stofreservoir, afbeelding L1.
- ◆ Spoel het stofreservoir uit in een warm sopje, afbeelding L1.
- ◆ Was de filters uit in een warm sopje, afbeelding L1.
- ◆ Laat de filters en het stofreservoir goed drogen.
- ◆ Plaats de filters weer in het apparaat.
- ◆ Sluit het stofreservoir. Let er goed op dat de vrijgave/vergrendeling (2) vastklikt.

Neem het apparaat van tijd tot tijd af met een vochtige doek. Gebruik niet een schurend schoonmaakmiddel of een schoonmaakmiddel op basis van een oplosmiddel. Dompel het apparaat niet onder in water.

### De klopborstels uitnemen en schoonmaken (Afb. M)

- ◆ Knijp de kunststof nok op de draaiklem (17) in en breng deze omhoog en los van de vloerkop.
- ◆ Til de klopborstels (18) uit de vloerkop.
- ◆ Let er vooral op dat de klopborstels en de draaiklem moeten zijn teruggeplaatst voordat u de stofzuiger kunt gebruiken.

### Onderhoud

Uw BLACK+DECKER-apparaat zonder snoer is ontworpen om gedurende lange tijd te functioneren met een minimum aan onderhoud. Het continu naar tevredenheid functioneren hangt af van de juiste zorg voor het gereedschap en regelmatig schoonmaken.

**Waarschuwing!** Doe altijd het volgende voordat u onderhouds- of reinigingswerkzaamheden aan het snoerloze apparaat uitvoert:

- ◆ Maak de accu geheel leeg, als de accu een integraal onderdeel van het apparaat is en schakel het apparaat vervolgens uit.
- ◆ Neem de lader uit het stopcontact voordat u deze schoonmaakt. Behalve regelmatige reiniging vraagt de lader geen onderhoud.
- ◆ Reinig regelmatig de ventilatieopeningen van het apparaat/de lader met een zachte borstel of droge doek.
- ◆ Reinig de behuizing van de motor regelmatig met een vochtige doek. Gebruik niet een schurend schoonmaakmiddel of een schoonmaakmiddel op basis van een oplosmiddel.

## Filters vervangen

De filters moeten om de 6 à 9 maanden of bij tussentijdse slijtage of beschadiging worden vervangen. Vervangende filters zijn verkrijgbaar via uw BLACK+DECKER-leverancier (cat. nr: SVF11).

- ◆ Verwijder de oude filters op de hiervoor beschreven wijze.
- ◆ Plaats de nieuwe filters op de hiervoor beschreven wijze.

## Het milieu beschermen



Gescheiden afvalinzameling. Producten en accu's waarop dit symbool is aangebracht, mogen niet bij het normale huishoudafval worden weggegooid.

Producten en accu's bevatten materialen die kunnen worden teruggewonnen of gerecycled en dat doet de vraag naar grondstoffen. Recycle elektrische producten en accu's volgens de ter plaatse geldende bepalingen. Nadere informatie is beschikbaar op [www.2helpU.com](http://www.2helpU.com)

## Technische gegevens

	SVA420B
Spanning	14.4V
Watt uur	28.8Wh
Gewicht	2Kg
Lader	J0D-S-180050GS
Ingangsspanning ( $V_{AC}$ )	100-240
Uitgangsspanning (V)	18
Laadstroom (mA)	500
Oplaadtijd ongev. (uur)	4

## Garantie

Black & Decker heeft vertrouwen in zijn producten en biedt consumenten een garantie van 24 maanden vanaf de datum van aankoop. Deze garantie vormt een aanvulling op uw wettelijke rechten en beperken deze niet. De garantie is geldig op het grondgebied van de Lidstaten van de Europese Unie en de Europese Vrijhandelszone.

Voor een garantie-aanspraak moet uw aanspraak in overeenstemming zijn met de Voorwaarden en Condities van Black&Decker en moet u een bewijs van aankoop overleggen aan de verkoper of aan een geautoriseerde reparatiemonteur. Voorwaarden en condities van de 2-jarige garantie van Black&Decker en het adres van de vestiging van het geautoriseerde reparatiecentrum bij u in de buurt, kunt u vinden op internet op [www.2helpU.com](http://www.2helpU.com) of door contact op te nemen met het Black & Decker-kantoor ter plaatse, op het adres dat in deze handleiding wordt vermeld.

Ga naar onze website [www.blackanddecker.co.uk](http://www.blackanddecker.co.uk), register uw nieuwe product van BLACK+DECKER en ontvang informatie over nieuwe producten en speciale aanbiedingen.

## Uso previsto

La aspiradora de escoba 2 en 1 BLACK+DECKER SVA420B ha sido diseñada para aplicaciones de aspiración. Estos aparatos han sido concebidos únicamente para uso doméstico.



Lea todo el manual detenidamente antes de utilizar el aparato.

## Instrucciones de seguridad



**Advertencia. Lea todas las advertencias de seguridad y todas las instrucciones.** En caso de no atenerse a las siguientes advertencias e instrucciones de seguridad, podría producirse una descarga eléctrica, incendio o lesión grave.



**Advertencia.** Si utiliza aparatos alimentados por batería, es necesario tomar siempre algunas precauciones de seguridad básicas, incluidas las facilitadas a continuación, para reducir el riesgo de incendio, fugas del electrolito, lesiones y daños materiales.

- ◆ Lea todo el manual detenidamente antes de utilizar el aparato.
- ◆ En este manual se describe el uso previsto del aparato. La utilización de accesorios o la realización de operaciones distintas de las recomendadas en este manual de instrucciones puede presentar un riesgo de lesiones.
- ◆ Conserve este manual para futuras consultas.

## Utilización del aparato

- ◆ No utilice el aparato para recoger ningún líquido ni material inflamable.
- ◆ No utilice el aparato cerca del agua.
- ◆ No sumerja el aparato en agua.
- ◆ No tire del cable para desconectar el cargador de la toma de corriente. Mantenga el cable del cargador alejado de fuentes de calor, aceites y bordes afilados.
- ◆ Este producto puede ser utilizado por niños de por lo menos 8 años de edad y personas con capacidades físicas, sensoriales o mentales disminuidas, o que carezca de experiencia y conocimientos, si han recibido supervisión o formación con respecto al uso seguro del aparato y comprenden los peligros que entraña tal uso. Los niños no deben jugar con el aparato. Ningún niño deberá realizar las tareas de limpieza y mantenimiento, salvo que lo hagan bajo supervisión.

## Inspecciones y reparaciones

- ◆ Antes de utilizarlo, compruebe que el aparato no contenga piezas dañadas ni defectuosas. Compruebe que no haya piezas rotas, que los interruptores no estén dañados y que no existan otros defectos que puedan afectar al funcionamiento del aparato.
- ◆ No utilice el aparato si presenta alguna pieza dañada o defectuosa.
- ◆ Solicite a un agente de servicio técnico autorizado la reparación o sustitución de las piezas dañadas o defectuosas.
- ◆ Compruebe con regularidad que el cable del cargador no haya sufrido daños.

Sustituya el cargador si el cable está dañado o es defectuoso.

- ◆ Nunca intente extraer ni sustituir ninguna pieza que no esté especificada en este manual.

## Instrucciones de seguridad adicionales

### Riesgos residuales.

El uso de esta herramienta puede producir riesgos residuales adicionales no incluidos en las advertencias de seguridad adjuntas. Estos riesgos se pueden generar por un uso incorrecto, demasiado prolongado, etc.

El cumplimiento de las normas de seguridad correspondientes y el uso de dispositivos de seguridad no evitan ciertos riesgos residuales. Esto incluye:

- ◆ Lesiones producidas por el contacto con piezas móviles.
- ◆ Lesiones producidas por el contacto con piezas calientes.
- ◆ Lesiones producidas al cambiar cualquier pieza o accesorio.
- ◆ Lesiones producidas al usar el aparato por un tiempo demasiado prolongado. Si utiliza un aparato durante períodos de tiempo demasiado prolongados, asegúrese de realizar pausas con frecuencia.

## Baterías y cargadores

### Baterías

- ◆ Jamás trate de abrir las baterías por ningún motivo.
- ◆ No exponga la batería al agua.
- ◆ No exponga la batería al calor.

- ◆ No guarde la batería en lugares en los que la temperatura pueda superar los 40 °C.
- ◆ Realice la carga únicamente a una temperatura ambiente de entre 10 °C y 40 °C.
- ◆ Utilice únicamente el cargador suministrado con el aparato o la herramienta para realizar la carga. La utilización de un cargador incorrecto podría provocar una descarga eléctrica o el recalentamiento de la batería.
- ◆ Para desechar las pilas o las baterías, siga las instrucciones facilitadas en la sección "Protección del medio ambiente".
- ◆ No dañe ni deforme la batería mediante perforaciones o golpes, ya que puede suponer un riesgo de incendio y de lesiones.
- ◆ No cargue baterías dañadas.
- ◆ En condiciones extremas, es posible que se produzcan fugas del líquido de las baterías. Cuando observe que se producen fugas en las baterías, limpie cuidadosamente el líquido con un paño. Evite el contacto con la piel.
- ◆ En caso de que se produzca contacto con la piel o los ojos, siga las instrucciones facilitadas a continuación.

**Advertencia.** El líquido de las baterías puede provocar lesiones o daños materiales. En caso de contacto con la piel, lave la zona afectada con agua inmediatamente. Si se produce enrojecimiento, dolor o irritación, solicite atención médica. En caso de contacto con los ojos, lave la zona inmediatamente con agua limpia y solicite atención médica.

## Cargadores

El cargador se ha diseñado para un voltaje específico. Compruebe siempre que el voltaje de la red eléctrica corresponda al indicado en la placa de datos y en la información técnica de la tabla de datos.

**Advertencia.** No intente sustituir el cargador por un enchufe convencional para la red eléctrica.

- ◆ Para cargar la batería, utilice solo el cargador Black&Decker suministrado con el aparato o la herramienta. Otras baterías pueden explotar y provocar lesiones y daños materiales.
- ◆ No intente cargar nunca baterías no recargables.
- ◆ Si se daña el cable de alimentación, deberá ser sustituido por el fabricante o un centro de servicio técnico autorizado de Black&Decker, para evitar riesgos.
- ◆ No exponga el cargador al agua.
- ◆ No abra el cargador.
- ◆ No aplique ningún dispositivo para medir la resistencia del cargador.
- ◆ Durante la carga, el aparato, la herramienta o la batería deben colocarse en una zona correctamente ventilada.

## Seguridad eléctrica

El cargador se ha diseñado para un voltaje específico. Compruebe siempre que el voltaje de la red eléctrica corresponda al valor indicado en la placa de características. No intente sustituir el cargador por un enchufe convencional para la red eléctrica.

## Símbolos del cargador



Lea todo el manual detenidamente antes de utilizar el aparato.



Esta herramienta lleva un doble aislamiento; por lo tanto, no requiere una toma de tierra. Compruebe siempre que el voltaje suministrado corresponda al indicado en la placa de características.



Transformador aislante de seguridad a prueba de cortocircuitos. La red de suministro esta eléctricamente separada de la salida del transformador.



Fuente conmutada



Indicación de polaridad.



La base del cargador está pensada únicamente para utilizarla en espacios interiores.

### etas del aparato

Junto con el código de la fecha, en el aparato aparecen los siguientes símbolos:



Lea todo el manual detenidamente antes de utilizar el aparato.



J0D-S-180050GS

## Características

Esta herramienta incluye parte o la totalidad de estas características.

1. Interruptor de encendido/apagado
2. Botón de liberación del recipiente para el polvo
3. Depósito para el polvo
4. Interruptor de encendido/apagado en el bastidor
5. Interruptor de control de cepillo
6. Manillar superior
7. Bastidor principal
- 7a. Botón de liberación del bastidor
8. Cabeza para suelo
9. Base de carga para suelo
- 9a. Almacenamiento de herramientas
10. Cargador
11. Accesorio de cepillo
12. Accesorio de boquilla estrecha

## Uso

### Encendido y apagado (Fig. A)

- ◆ Para encender el aparato, pulse el interruptor de encendido/apagado (1) situado en la empuñadura de la unidad principal (1) o bien en la empuñadura del bastidor (4).
- ◆ Para apagar el aparato, pulse el interruptor de encendido/apagado (1) o (4).

### Usar los accesorios (Fig. B)

- ◆ El aparato se suministra con un cepillo (11) y una boquilla estrecha (12).
- ◆ Introduzca el accesorio que desee en la parte delantera del aparato tal como se muestra la Figura B.

### Colocar la empuñadura superior en el bastidor principal (Fig. C, D)

- ◆ El bastidor de la aspiradora de escoba se suministra en 2 partes, la empuñadura superior (6) y el bastidor inferior (7), conectadas por un cable.
- ◆ Deslice la empuñadura superior (6) en el bastidor principal (7) como se muestra en la figura C.
- ◆ Compruebe que el cable no quede atrapado.
- ◆ Sujételo con el tornillo de fijación (13) como se muestra en la figura D.

### Colocar la cabeza para suelo en el bastidor (Fig. E)

- ◆ Deslice el bastidor principal (7) en la cabeza para suelo (8) hasta que haga clic, como se muestra en la figura E.

### Colocar la aspiradora en el bastidor (Fig. F, G)

- ◆ **Deslice la aspiradora**, primero la boquilla, en el bastidor (7) hasta que haga clic, como se muestra en la figura F.
- ◆ Para liberar la aspiradora del bastidor, pulse el botón de liberación del bastidor (7a) y sáquelo.
- ◆ El aparato ahora se puede hacer funcionar con el botón de encendido/apagado (4) de la empuñadura (6). Esto permite utilizar los sacudidores mediante el control de 'cepillo encendido' (5) como se muestra en la figura G.

### Cargar (Fig. H)

- ◆ La base del cargador (9) debe fijarse bien a una pared.
- Nota:** Asegúrese de usar las fijaciones correctas para el tipo de superficie de la pared.
- ◆ Coloque el aparato en la base del cargador (9) como se muestra en la figura H.
  - ◆ Introduzca el cargador (10) en la base del cargador (9).
  - ◆ Enchufe el cargador (10) en una toma de corriente.

- ◆ Encienda la toma de corriente. Se iluminará el LED indicador de carga (14) (Fig. I).

### Limpier los filtros (Fig. J, K, L)

- ◆ Pulse el botón de liberación del depósito de polvo (2) y extraiga el depósito de polvo (3) (Fig. J).
  - ◆ Levante el conjunto del filtro (15) del depósito de polvo (3) (Fig. K).
  - ◆ Vacíe el depósito de polvo sacudiéndolo suavemente en un cubo de la basura.
  - ◆ Ahora puede extraer el filtro (16) del prefiltro (15) girándolo en sentido antihorario. Figura L.
  - ◆ Toque para vaciar el polvo y los desechos en exceso del filtro, prefiltro y depósito de polvo. Figura L1.
  - ◆ Enjuague el depósito de polvo con agua tibia y jabón. Figura L1.
  - ◆ Lave los filtros con agua tibia y jabón. Figura L1.
  - ◆ Compruebe que los filtros y el depósito de polvo estén secos.
  - ◆ Vuelva a colocar los filtros en el aparato.
  - ◆ Cierre el depósito de polvo. Asegúrese de que la pestaña de liberación (2) encaje en la posición original.
- Limpie el aparato de vez en cuando con un paño húmedo. No utilice limpiadores abrasivos o a base de disolventes. No sumerja el aparato en agua.

### Extraer y limpiar los sacudidores (Fig. M)

- ◆ Apriete y levante la orejeta de plástico de la grapa pivotante (17) sacándola de la cabeza para suelo.
- ◆ Saque el sacudidor (18) de la cabeza para suelo.
- ◆ Asegúrese de haber vuelto a colocar el sacudidor y la grapa pivotante antes de usar la aspiradora.

### Mantenimiento

Este aparato sin cable de BLACK+DECKER ha sido diseñado para funcionar durante un largo período de tiempo con un mantenimiento mínimo. El funcionamiento satisfactorio y continuo depende del buen cuidado de la herramienta y de una limpieza frecuente.

**Advertencia.** Antes de realizar el mantenimiento de aparatos sin cables:

- ◆ Deje que la batería se agote por completo si es integral y, a continuación, apague el aparato.
- ◆ Desenchufe el cargador antes de limpiarlo. El cargador no requiere ningún mantenimiento especial excepto la limpieza periódica.
- ◆ Limpie periódicamente las ranuras de ventilación del aparato o cargador con un cepillo suave o un paño seco.
- ◆ Limpie periódicamente la carcasa del motor con un paño húmedo. No utilice limpiadores abrasivos o a base de disolventes.



## Sustitución de los filtros

Es necesario cambiar los filtros cada 6 ó 9 meses y cuando se gasten o se dañen. Los filtros de repuesto estarán disponibles en el distribuidor de BLACK+DECKER más cercano (número de catálogo: SVF11).

- ◆ Extraiga los filtros viejos como se ha descrito anteriormente.
- ◆ Coloque los filtros nuevos como se ha descrito anteriormente.

## Protección del medio ambiente



Recogida selectiva. Los productos y las baterías marcadas con este símbolo no se deben eliminar con los residuos domésticos normales.

Los productos y las baterías que contienen materiales que se puedan recuperar o reciclar reducen la demanda de materias primas.

Recicle los productos eléctricos y el conjunto de la batería de conformidad con la normativa local. Puede obtener más información en [www.2helpU.com](http://www.2helpU.com)

## Datos técnicos

	SVA420B
Tensión	14.4V
Vatios-hora	28.8Wh
Peso	2Kg
Cargador	J0D-S-180050GS
Voltaje de entrada (V <sub>CA</sub> )	100-240
Voltaje de salida (V)	18
Corriente (mA)	500
Tiempo de carga aproximado (h)	4

## Garantía

Black & Decker confía en la calidad de sus productos y ofrece a los consumidores una garantía de 24 meses a partir de la fecha de compra. Esta garantía es adicional a sus derechos legales y no los menoscaba en modo alguno. La garantía es válida dentro de los territorios de los Estados Miembros de la Unión Europea y del Área de Libre Comercio Europea.

Para reclamar la garantía, la reclamación se debe presentar de conformidad con las condiciones de Black & Decker. Tendrá que adjuntar un justificante de compra al vendedor o al agente técnico autorizado. Las condiciones de la garantía de 2 años de Black & Decker y la ubicación de su agente técnico autorizado más cercano se pueden obtener en Internet en [www.2helpU.com](http://www.2helpU.com) o poniéndose en contacto con su oficina local de Black & Decker en la dirección que se indica en este manual.

Visite nuestro sitio web [www.blackanddecker.co.uk](http://www.blackanddecker.co.uk) y registre su nuevo producto BLACK+DECKER para mantenerse al día sobre los nuevos productos y las ofertas especiales.

## Utilização prevista

O aspirador vertical BLACK+DECKER SVA420B 2 em 1 foi concebido para limpeza a vácuo. Estes aparelhos destinam-se apenas a utilização doméstica.



Leia com atenção todo o manual antes de utilizar o aparelho.

## Instruções de segurança



**Atenção! Leia todos os avisos de segurança e todas as instruções.** O não cumprimento dos seguintes avisos e instruções pode resultar em choque eléctrico, incêndio e/ou graves lesões.



**Atenção!** Quando utilizar aparelhos alimentados a pilhas, deve cumprir determinadas medidas de segurança, incluindo as que se seguem, de modo a reduzir os riscos de incêndio, fugas nas pilhas, ferimentos pessoais e danos do material.

- ◆ Leia cuidadosamente o manual completo antes de utilizar este aparelho.
- ◆ A utilização prevista para este aparelho está descrita neste manual. A utilização de qualquer acessório ou a realização de qualquer operação com este aparelho que não esteja incluída no presente manual de instruções poderá representar um risco de ferimentos pessoais.
- ◆ Conserve este manual para referência futura.

## Utilização do aparelho

- ◆ Não utilize este aparelho para aspirar líquidos ou quaisquer materiais combustíveis.
- ◆ Não utilize este aparelho perto de água.
- ◆ Não mergulhe o aparelho em água.
- ◆ Nunca puxe pelo cabo do carregador para desligar o carregador da tomada. Mantenha o cabo do carregador afastado do calor, combustíveis e extremidades afiadas.
- ◆ Este aparelho pode ser utilizado por crianças com 8 anos de idade ou mais e por pessoas que apresentem capacidades físicas, sensoriais ou mentais reduzidas ou que não possuam os conhecimentos e a experiência necessários, se forem vigiadas e instruídas acerca da utilização do aparelho de uma forma segura e entenderem os perigos envolvidos. As crianças não deverão mexer no aparelho. A limpeza e manutenção não deverão ser efectuadas por crianças sem supervisão.

## Inspeção e reparações

- ◆ Antes da utilização verifique o aparelho quanto a peças danificadas ou avariadas. Verifique se há peças partidas, danos nos interruptores ou outro tipo de condições que possam afectar o seu funcionamento.
- ◆ Não utilize este aparelho se alguma das suas peças estiver danificada ou avariada.
- ◆ Mandar reparar ou substituir quaisquer peças danificadas ou avariadas por um agente de reparação autorizado.

- ◆ Verifique regularmente se existem danos no cabo do carregador. Substitua o carregador se o cabo estiver danificado ou com defeitos.
- ◆ Nunca tente retirar ou substituir quaisquer peças que não as especificadas neste manual.

## Instruções de segurança adicionais

### Riscos residuais.

Podem surgir riscos residuais adicionais durante a utilização da ferramenta, que poderão não constar nos avisos de segurança incluídos. Estes riscos podem resultar de má utilização, uso prolongado, etc.

Mesmo com o cumprimento dos regulamentos de segurança relevantes e com a implementação de dispositivos de segurança, alguns riscos residuais não podem ser evitados. Estes incluem:

- ◆ Ferimentos causados pelo contacto com peças em movimento.
- ◆ Ferimentos causados pelo contacto com peças quentes.
- ◆ Ferimentos causados durante a troca de peças ou acessórios.
- ◆ Ferimentos causados pela utilização prolongada do aparelho. Quando utilizar um aparelho durante um período prolongado, faça intervalos regulares.

## Baterias e carregadores

### Baterias

- ◆ Nunca tente abrir a bateria, seja qual for o motivo.
- ◆ Não exponha a bateria à água.

- ◆ Não exponha a bateria ao calor.
- ◆ Não armazene em locais onde a temperatura possa exceder os 40 °C.
- ◆ Carregue apenas a temperaturas ambiente entre 10°C e 40°C.
- ◆ Carregue apenas com o carregador fornecido com o aparelho/ferramenta. A utilização de um carregador errado pode resultar em choque eléctrico ou sobreaquecimento da bateria.
- ◆ Quando eliminar as baterias, siga as instruções da secção “Protecção do ambiente”.
- ◆ Não danifique a bateria por perfuração ou impacto, pois poderá originar risco de ferimentos e incêndio.
- ◆ Não carregue baterias danificadas.
- ◆ Em condições extremas, pode ocorrer uma fuga nas baterias. Se detectar a fuga de líquido das baterias, limpe o líquido cuidadosamente com um pano. Evite o contacto com a pele.
- ◆ Em caso de contacto com a pele ou com os olhos, siga as instruções seguintes.

**Atenção!** O fluido da bateria pode causar ferimentos pessoais ou danos materiais. Em caso de contacto com a pele, enxágue imediatamente com água. Em caso de vermelhidão, dor ou irritação, contacte um médico. Em caso de contacto com os olhos, enxágue imediatamente com água limpa e procure ajuda médica.

### Carregadores

O seu carregador foi concebido para uma tensão específica. Verifique sempre se a tensão de alimentação corresponde à tensão indicada na placa de especificações e as informações indicadas na tabela de dados técnicos.

**Atenção!** Nunca tente substituir a unidade do carregador por uma tomada de alimentação normal.

- Utilize o carregador Black & Decker apenas para carregar a bateria do aparelho/ferramenta com que foi fornecido. Outras baterias podem rebentar, provocando ferimentos e danos.
- Nunca tente carregar baterias não recarregáveis.
- Se o cabo de alimentação estiver danificado, terá de ser substituído pelo fabricante ou por um Centro de Assistência autorizado Black & Decker de modo a evitar situações de perigo.
- Não exponha o carregador à água.
- Não abra o carregador.
- Não abra o carregador.
- O aparelho/ferramenta/bateria deve ser colocado numa área com boa ventilação durante o carregamento.

## Segurança eléctrica

O seu carregador foi concebido para uma tensão específica. Verifique sempre se a tensão de alimentação corresponde à tensão indicada na placa de especificações. Nunca tente substituir a unidade do carregador por uma tomada de alimentação normal.

## Símbolos no carregador



Leia cuidadosamente o manual completo antes de utilizar este aparelho



Esta ferramenta tem isolamento duplo. Por esse motivo, não precisa de ligação à terra. Verifique sempre se a tensão da tomada de electricidade corresponde à voltagem indicada na placa com os requisitos de alimentação da ferramenta.



Transformador com isolamento de segurança contra curto-circuito. A corrente encontra-se electricamente separada da saída do transformador.



SMPS



Indicação de polaridade.



Apenas deverá ser feita uma utilização interior da base de carga

### Rótulos do aparelho

O aparelho apresenta os seguintes símbolos juntamente com o código de data



Leia cuidadosamente o manual completo antes de utilizar este aparelho



J0D-S-180050GS

### Componentes

Esta ferramenta inclui algumas ou todas as características seguintes.

1. Interruptor para ligar/desligar
2. Botão de desbloqueio do depósito de poeiras
3. Depósito de poeiras
4. Interruptor de alimentação para ligar/desligar no chassis
5. Interruptor de controlo da escova
6. Manipulo superior
7. Chassis principal
- 7a. Botão de desbloqueio do chassis
8. Cabeça para chão
9. Base de carga no chão
- 9a. Acondicionamento de ferramentas
10. Carregador
11. Acessório da escova
12. Acessório do aspirador plano

### Utilização

#### Ligar e desligar (Fig. A)

- Para ligar a ferramenta, prima o interruptor para ligar/desligar (1) na pega da unidade principal (1) ou na pega do chassis (4).
- Para desligar a máquina, prima o interruptor de ligar/desligar (1) ou (4).

#### Utilizar os acessórios (Fig. B)

- O aparelho é fornecido com uma escova (11) e um aspirador plano (12).

- ◆ Introduza o acessório na parte frontal do aparelho, tal como ilustrado na Figura B.

### Instalar a pega no chassis principal (Fig. C, D)

- ◆ O chassis do aspirador plano é fornecido em 2 partes, a pega superior (6) e o chassis inferior (7), mas são ligados por fio.
- ◆ **Deslize a pega superior (6)** para dentro do chassis principal (7) como indicado na Figura C.
- ◆ Certifique-se de que o fio não fica preso.
- ◆ Prenda com o parafuso de fixação (13) como indicado na Figura D.

### Instalar a cabeça para chão no chassis (Fig. E)

- ◆ Deslize o chassis principal (7) na cabeça para chão (8) até ouvir um clique, como indicado na Figura E.

### Instalar o vácuo no chassis (Fig. F, G)

- ◆ Deslize o aspirador, com o bocal primeiro, no chassis (7) até ouvir um clique, como indicado na Figura F.
- ◆ Para libertar o aspirador do chassis, prima o botão de libertação do chassis (7a) e levante-o para libertá-lo.
- ◆ O aparelho pode ser controlado através do botão para ligar/desligar (4) na pega (6). Isto também permite utilizar as escovas rotativas através do controlo de "escovagem" (5), como indicado na Figura G.

### Carregar (Fig. H)

- ◆ A base de carga (9) tem de ser fixada em segurança numa parede.

**Nota:** Certifique-se de que utiliza as fixações adequadas para o tipo de superfície de parede.

- ◆ Coloque o aparelho na base de carga (9) como indicado na Figura H.
- ◆ Ligue o carregador (10) na base de carga (9)
- ◆ Ligue o carregador (10) numa tomada eléctrica.
- ◆ Ligue a tomada eléctrica. O indicador LED de carga (14) acende-se (Fig. I).

### Limpar os filtros (Fig. J, K, L)

- ◆ Prima o botão de libertação de desbloqueio do depósito de poeiras (2) e retire o depósito de poeiras (3) (Fig. J)
- ◆ Levante o conjunto do filtro (15) do depósito de poeiras (3) (Fig. K).
- ◆ Esvazie o depósito de poeiras, abanando-o com cuidado para dentro de um caixote do lixo.
- ◆ O filtro (16) pode ser removido do pré-filtro (15) rodando-o para a esquerda, como indicado na Figura L.
- ◆ Toque para esvaziar o excesso de pó e resíduos do filtro, pré-filtro e do depósito de poeiras, como indicado na Figura L1.

- ◆ Lave o depósito de poeiras com água quente com sabão, como indicado na Figura L1.
  - ◆ Lave os filtros em água morna com sabão, como indicado na Figura L1.
  - ◆ Certifique-se de que os filtros e o depósito de poeiras estão secos.
  - ◆ Volte a instalar os filtros no aparelho.
  - ◆ Feche o depósito de poeiras. Certifique-se de que o botão de desbloqueio (2) encaixa na posição.
- De vez em quando, limpe o aparelho com um pano húmido. Não utilize nenhum produto de limpeza abrasivo ou à base de solvente. Não mergulhe o aparelho em água.

### Remover e limpar a escova rotativa (Fig. M)

- ◆ Aperte e levante a patilha de plástico no clipe articulado (17) afastado da cabeça para chão.
- ◆ Levante a escova rotativa (18) da cabeça para chão.
- ◆ Certifique-se de que a escova rotativa e o clipe articulado são substituídos antes de utilizar o aspirador.

### Manutenção

Este aparelho BLACK+DECKER sem fio foi concebido para funcionar durante um longo período de tempo com uma manutenção mínima. Uma utilização continuamente satisfatória depende de uma manutenção apropriada da ferramenta e de uma limpeza regular.

**Atenção!** Antes de executar qualquer manutenção em aparelhos sem fio:

- ◆ Deixe a bateria descarregar completamente se estiver incorporada e, em seguida, desligue-a.
- ◆ Desligue o carregador antes de o limpar. O seu carregador não necessita de manutenção para além da limpeza regular.
- ◆ Limpe regularmente as aberturas de ventilação do aparelho/carregador com uma escova suave ou um pano seco.
- ◆ Limpe regularmente o compartimento do motor com um pano húmido. Não utilize produtos de limpeza abrasivos ou à base de solvente.

### Substituição dos filtros

Os filtros deverão ser substituídos a cada 6 a 9 meses e sempre que estiverem gastos ou danificados. Os filtros de substituição estão disponíveis junto do seu revendedor BLACK+DECKER (cat. n.º: SVF11).

- ◆ Retire os filtros usados como indicado acima.
- ◆ Coloque os filtros novos como indicado acima.

### Protecção do ambiente



Faça uma recolha de lixo selectiva. Os produtos e as baterias assinaladas com este símbolo não devem ser eliminados juntamente com o lixo doméstico normal.

Os produtos e as baterias contêm materiais que podem ser recuperados ou reciclados, reduzindo assim a necessidade de matérias-primas.

Recicle os produtos eléctricos e as baterias de acordo com as disposições locais. Estão disponíveis mais informações em [www.2helpU.com](http://www.2helpU.com)

### Dados técnicos

	SVA420B
Tensão	14.4V
Watt-horas	28.8Wh
Peso	2Kg
Carregador	J0D-S-180050GS
Tensão de entrada ( $V_{CA}$ )	100-240
Tensão de saída (V)	18
Corrente (mA)	500
Tempo de carga aprox. (h)	4

### Garantia

A Black & Decker confia na qualidade dos seus produtos e oferece aos clientes uma garantia de 24 meses a partir da data de compra. Esta garantia é um complemento dos seus direitos estabelecidos por lei, não os prejudicando de forma alguma. A garantia é válida nos Estados-membros da União Europeia e nos países-membros da Zona Europeia de Comércio Livre.

Para accionar a garantia, esta deve estar em conformidade com os termos e condições da Black&Decker e terá de apresentar comprovativos de compra ao vendedor ou a um agente de reparação autorizado. Os termos e condições da garantia de 2 anos da Black&Decker e a localização do agente de reparação autorizado mais próximo pode ser obtido na Internet em [www.2helpU.com](http://www.2helpU.com) ou contactando uma filial da Black & Decker, cuja morada está indicada neste manual.

Visite o nosso Website [www.blackanddecker.co.uk](http://www.blackanddecker.co.uk) para efectuar o registo o seu novo produto BLACK+DECKER e receber actualizações sobre novos produtos e ofertas especiais.

### Avsedd användning

Din BLACK+DECKER SVA420B 2-i-1 handdammugare har designats för dammsugning. Dessa apparater är endast avsedd för hemmabruk.



Läs hela den här bruksanvisningen noggrant innan du börjar använda apparaten.

### Säkerhetsinstruktioner



**Varning! Läs alla säkerhetsvarningar och instruktioner.**

Fel som uppstår till följd av att varningarna och instruktionerna som listas nedan inte följts kan orsaka elstötar, brand och/eller allvarliga kroppsskador.



**Varning! Vid användning av batteridrivna apparater ska grundläggande säkerhetsföreskrifter, inklusive följande föreskrifter, alltid följas för att minska risken för brand, läckande batterier, personskador och materiella skador.**

- ◆ Läs hela den här bruksanvisningen noggrant innan du börjar använda apparaten.
- ◆ Avsedd användning beskrivs i denna bruksanvisning. Använd inte apparaten med andra tillbehör än de som rekommenderas i den här bruksanvisningen och inte heller för andra användningsändamål eftersom detta kan leda till personskador.
- ◆ Spara bruksanvisningen för framtida referens.

### Använda din apparat

- ♦ Använd inte apparaten för att suga upp vätskor eller material som kan fatta eld.
- ♦ Använd inte apparaten i närheten av vatten.
- ♦ Doppa inte apparaten i vatten.
- ♦ Dra aldrig i sladden till laddaren när du drar ut den från vägguttaget. Håll sladden till laddaren borta från värme, olja och vassa kanter.
- ♦ Denna apparat kan användas av barn från 8 år och personer med nedsatt fysisk eller psykisk förmåga eller bristande erfarenhet eller kunskap, om de övervakas eller får instruktioner om hur apparaten används och är medvetna om riskerna. Barn ska inte leka med apparaten. Rengöring och användarunderhåll ska inte utföras av barn utan övervakning.

## Kontroll och reparationer

- ♦ Kontrollera att inga delar är skadade eller defekta innan du använder apparaten. Kontrollera att inga delar är trasiga, att strömbrytaren fungerar och att inget annat föreligger som kan påverka redskapets funktion.
- ♦ Använd inte apparaten om någon del är skadad eller defekt.
- ♦ Låt en auktoriserad reparatör reparera eller byta ut skadade eller defekta delar.
- ♦ Kontrollera regelbundet att sladden till laddaren inte har skadats. Byt ut laddaren om sladden är skadad eller trasig.
- ♦ Försök aldrig ta bort eller byta ut andra delar än de som anges i den här bruksanvisningen.

## Ytterligare säkerhetsinstruktioner

### Övriga risker.

Ytterligare risker som inte finns med i de bifogade säkerhetsanvisningarna kan uppstå när verktyget används. Dessa risker kan uppstå vid felaktig eller långvarig användning, etc.

Även om alla relevanta säkerhetsanvisningar följs och säkerhetsanordningar används kan vissa ytterligare risker inte undvikas. Dessa omfattar:

- ♦ Skador orsakade av att roterande/rörliga delar vidrörs.
- ♦ Skador orsakade av att heta delar vidrörs.
- ♦ Skador som uppstår vid byte av delar eller tillbehör.
- ♦ Skador som orsakas av långvarig användning av apparaten. Se till att ta regelbundna pauser när du använder en apparat under en längre period.

## Batteri och laddare

### Batterier

- ♦ Försök aldrig öppna av någon orsak.
- ♦ Utsätt inte batteriet för vatten.
- ♦ Utsätt inte batteriet för heta.
- ♦ Förvara inte på platser där temperaturen kan bli högre än 40 °C.
- ♦ Ladda endast vid omgivningstemperaturer på mellan 10 °C och 40 °C.
- ♦ Ladda endast med laddaren som följer med apparaten/verktyget. Användning av fel laddare kan resultera i en elektrisk stöt eller att batteriet överhettas.
- ♦ Följ instruktionerna i avsnittet "Skydda miljön" när du gör dig av med batterier.

- ◆ Skada/deformera inte batteripaketet varken genom att punktera det eller utsätta det för slag, eftersom detta kan leda till risk för personskador och brand.
- ◆ Ladda inte skadade batterier.
- ◆ Under extrema förhållanden kan batterierna läcka. Om det finns vätska på batterierna ska du torka bort vätskan försiktigt med en trasa. Undvik hudkontakt.
- ◆ Vid kontakt med hud eller ögon, följ instruktionerna nedan.

**Varning!** Batterivätskan kan orsaka person- eller materialskador. Vid hudkontakt, skölj genast med vatten. Vid rodnader, smärta eller irritation ska läkare uppsökas. Vid kontakt med ögon, skölj genast med rent vatten och uppsök läkare.

## Laddare

Laddaren är avsedd för en viss spänning. Kontrollera alltid att nätspänningen överensstämmer med spänningen på typskylten och informationen i tabellen med tekniska data.

**Varning!** Försök aldrig byta ut laddaren mot en vanlig nätkontakt.

- ◆ Använd din Black & Decker laddare endast för att ladda batteriet i apparaten/verktyget som den levererades med. Andra batterier kan spricka och orsaka personskador och andra skador.
- ◆ Försök aldrig ladda batterier som inte är uppladdningsbara.
- ◆ Om nätsladden är skadad, måste den för att undvika risker, bytas ut av tillverkaren eller en auktoriserad Black&-Decker-verkstad.

- ◆ Utsätt inte laddaren för vatten.
- ◆ Öppna inte laddaren.
- ◆ Gör ingen åverkan på laddaren.
- ◆ Apparaten/verktyget/batteriet ska placeras på en plats med god ventilation vid laddning.

## Elsäkerhet

Laddaren är avsedd för en viss spänning. Kontrollera alltid att nätspänningen överensstämmer med spänningen på typskylten. Försök aldrig byta ut laddaren mot en vanlig nätkontakt.

## Symboler på laddaren



Läs hela den här bruksanvisningen noggrant innan du använder apparaten



Eftersom detta verktyg är dubbelisolerat behövs ingen jordledare. Kontrollera alltid att spänningen på nätet motsvarar den spänning som finns angiven på märkplåten.



Kortslutningssäker isolerad transformator. Elnätet är elektriskt separerat från transformatorns utgång.



SMPS



Indikering om polaritet.



Laddaren är endast avsedd för användning inomhus.

## Etiketter på apparaten

Följande symboler finns på denna apparat tillsammans med datumkoden



Läs hela den här bruksanvisningen noggrant innan du använder apparaten



J0D-S-180050GS

## Funktioner

Det här verktyget har några eller samtliga av följande funktioner.

1. Strömbrytare



2. Låsknapp för dammbehållare
3. Dammbehållare
4. Höljets strömbrytare
5. Borstkontrollreglage
6. Övre handtag
7. Huvudhölje
- 7a. Låsknapp för chassi
8. Golvmunstycke
9. Golvladdningsbas
- 9a. Verktygsförvaring
10. Laddare
11. Borstillbehör
12. Elementtillbehör

## Användning

### Påslagning och avstängning (bild A)

- ◆ För att slå på, tryck på strömbrytaren (1) placerad på handtaget på huvudenheten (1) eller alternativt på höljets handtag (4).
- ◆ Stäng av maskinen genom att trycka på strömbrytaren (1) eller (4).

### Tillbehör (fig. B)

- ◆ Apparaten är utrustad med ett borstverktyg (11) och ett elementverktyg (12).
- ◆ Fäst valfri tillbehör på framsidan av apparaten såsom visas i bild B.

### Fästa det övre handtaget på huvudchassit (bild C, D)

- ◆ Handdammsugaren består av två delar, det övre handtaget (6) och det nedre chassit (7) men de är ansluta med en ledning.
- ◆ Skjut det övre handtaget (6) in i huvudchassit (7) såsom visas i bild C.
- ◆ Se till att ledningen hamnar i kläm.
- ◆ Fäst låsskruven (13) såsom visas i bild D.

### Fäst golvmunstycket på chassit (bild E)

- ◆ Skjut huvudchassit (7) in i golvhuvudet (8) tills ett ljudligt klick hörs såsom visas i bild E.

### Fästa dammsugaren till chassit (bild F, G)

- ◆ Skjut munstycket först, in i chassit (7) tills ett ljudligt "klick" hörs såsom visas i bild F.
- ◆ För att lossa dammsugaren från chassit, tryck på låsknappen (7a) och lyft bort.
- ◆ Apparaten kan nu hanteras via strömbrytaren (4) på handtaget (6). Du kan också använda borstvalsens via "borste på" kontrollen (5) såsom visas i bild G.

### Laddare (bild H)

- ◆ Laddningsbasen (9) behöver sättas fast på en vägg.

**Notera:** Se till att använda korrekt fästen för den väggtyp som används.

- ◆ Placera apparaten i laddningsbasen (9) såsom visas i bild H.
- ◆ Koppla in laddaren (10) i laddningsbasen (9).
- ◆ Anslut laddaren (10) till ett elektriskt uttag.
- ◆ Slå på eluttaget. LED-laddningsindikatorn (14) börjar lysa (bild I).

### Rengöring av filtren (bild J, K, L)

- ◆ Tryck på låsknappen för behållaren (2) och lyft ut dammbehållaren (3) (bild J).
- ◆ Lyft filtermontaget (15) från dammbehållaren (3) (bild K).
- ◆ Töm dammbehållaren genom att skaka den lätt över ett sopkärl.
- ◆ Filtret (16) kan nu tas bort från förfiltret (15) bild L.
- ◆ Knacka för att tömma kvarvarande damm och skräp från filtret, förfiltret och dammbehållaren bild L1.
- ◆ Skölj dammbehållaren med varmt såpvatten bild L1.
- ◆ Rengör filtren med varmt såpvatten bild L1.
- ◆ Se till att filtren och dammbehållaren är torra.
- ◆ Sätt tillbaka filtren i apparaten.
- ◆ Stäng dammbehållaren. Se till att låsspärren (2) klickar på plats.

Torka av apparaten med en fuktig trasa ibland. Använd aldrig rengöringsmedel med lösnings- eller slipmedel. Doppa aldrig ned apparaten i vatten.

### Borttagning av borstvalsens (bild M)

- ◆ Kläm ihop plastfilken på vridbara fästet (17) från golvmunstycket.
- ◆ Lyft ut borstvalsens (18) från golvmunstycket.
- ◆ Se till att borstvalsens och vridbara fästet satts tillbaka innan dammsugaren används.

### Underhåll

Den här sladdlösa BLACK+DECKER-apparaten har konstruerats för att fungera under lång tid med minsta möjliga underhåll. Kontinuerlig tillfredsställande drift beror på ordentlig verktygsvård och regelbunden rengöring.

**Varning!** Innan du utför underhåll på apparater utan sladd:

- ◆ Töm batteriet fullständigt om det är integrerat och stäng sedan av maskinen.
- ◆ Dra ut laddaren från uttaget innan den rengörs. Laddaren behöver inget annat underhåll än regelbunden rengöring.
- ◆ Rengör regelbundet apparatens/laddarens ventilationsöppningar med en mjuk borste eller torr trasa.
- ◆ Rengör motorhöljet regelbundet med en fuktig trasa. Använd aldrig rengöringsmedel med lösnings- eller slipmedel.

## Byta filtren

Filtren bör bytas ut var sjätte till nionde månad eller om de är utslitna eller trasiga. Nya filter finns att köpa hos din BLACK+DECKER återförsäljare (kat. nr.: SVF11).

- ♦ Ta bort de gamla filtren såsom beskrivs ovan.
- ♦ Montera de nya filtren såsom beskrivs ovan.

## Skydda miljön



Separat insamling. Produkter och batterier som är markerade med denna symbol får inte kastas in de vanliga hushållssoptorna.

Produkter och batterier innehåller material som kan återanvändas eller återvinnas för att minska behovet av råmaterial. Återvinn elektriska produkter och batterier enligt lokala bestämmelser. Närmare information finns tillgänglig på [www.2helpU.com](http://www.2helpU.com)

## Tekniska data

	SV420B
Spänning	14.4V
Watt-timmar	28.8Wh
Vikt	2Kg
Laddare	J0D-S-180050GS
Ingående spänning (V <sub>Ac</sub> )	100-240
Utgående spänning (V)	18
Ström (mA)	500
Ungefär laddningstid (tim)	4

## Garanti

Black & Decker är säkra på kvaliteten hos denna produkt och erbjuder kunder 24 månaders garanti från datumet för inköpet. Garantin gäller utöver konsumentens rättigheter enligt lag och påverkar inte dessa. Garantin är giltig i de territorier som tillhör medlemsstaterna i Europeiska unionen och det europeiska frihandelsområdet.

För yrkande under garantin måste yrkandet vara i enlighet med Black&Deckers villkor och du kommer att behöva skicka in bevis på köpet till försäljaren eller en auktoriserad reparatör. Villkoren för Black&Deckers tvååriga garanti och var du hittar din närmaste auktoriserade reparatör kan erhållas på internet på [www.2helpU.com](http://www.2helpU.com) eller genom att kontakta ditt lokala Black & Decker kontor på adressen som angetts i denna bruksanvisning.

Besök vår webbsida [www.blackanddecker.co.uk](http://www.blackanddecker.co.uk) för att registrera din nya BLACK+DECKER-produkt samt för att få information om nya produkter och specialerbjudanden.

## Tiltenkt bruk

BLACK+DECKER SVA420B 2 i 1 Stick vac håndholdte støvsugere er designet for støvsuging. Disse apparatene er bare beregnet for bruk i hjemmet.



Les hele denne håndboken nøye før du bruker apparatet.

## Sikkerhetsinstruksjoner



**Advarsel! Les alle sikkerhetsadvarsler og alle instruksjoner.** Hvis advarslene og anvisningene nedenfor ikke overholdes, kan det medføre elektrisk støt, brann og/eller alvorlige personskader.



**Advarsel!** Når du bruker batteridrevne apparater, må du ta grunnleggende sikkerhetsforholdsregler, blant annet dem som er beskrevet nedenfor, for å redusere risikoen for brann, batterilekkasje, personskade og materielle skader.

- ♦ Les hele denne håndboken nøye før du bruker apparatet.
- ♦ Beregnet bruk er beskrevet i denne bruksanvisningen. Hvis du bruker annet tilbehør, kobler til annet utstyr eller bruker dette apparatet til andre oppgaver enn det som er anbefalt i denne håndboken, kan det føre til fare for personskade.
- ♦ Ta vare på denne bruksanvisningen for fremtidig bruk.

## Bruke produktet

- ♦ Ikke bruk apparatet til å suge opp væske eller materialer som kan ta fyr.

- ◆ Ikke bruk apparatet i nærheten av vann.
- ◆ Ikke senk apparatet ned i vann.
- ◆ Ikke dra i ledningen når du skal fjerne laderen fra stikkontakten. Hold ledningen til laderen borte fra varmekilder, olje og skarpe kanter.
- ◆ Dette apparatet kan brukes av barn som er 8 år eller eldre samt av personer som har reduserte fysiske, sansemessige eller mentale evner, eller som mangler erfaring og kunnskap, hvis de har tilsyn eller har fått veiledning i bruk av apparatet på en trygg måte og forstår farene som foreligger. Barn skal ikke leke med apparatet. Rengjøring og brukervedlikehold skal ikke utføres av barn uten tilsyn.

## Kontroll og reparasjon

- ◆ Kontroller at produktet ikke er skadet eller har defekte deler før du bruker det. Undersøk om brytere eller andre deler er skadet, eller om det er andre forhold som kan påvirke bruken.
- ◆ Ikke bruk produktet hvis noen del er skadet eller defekt.
- ◆ Overlat reparasjon eller utskifting av skadde eller defekte deler til et autorisert serviceverksted.
- ◆ Kontroller jevnlig om ledningen til laderen er skadet. Skift ut laderen hvis ledningen er skadet eller defekt.
- ◆ Forsøk aldri å fjerne eller skifte ut andre deler enn dem som er oppgitt i denne håndboken.

## Ytterligere sikkerhetsinstruksjoner

## Andre risikoer.

Når verktøyet brukes, kan det oppstå ytterligere risikoer som kanskje ikke er beskrevet i de medfølgende sikkerhetsadvarslene. Disse risikoene kan bli forårsaket av feil bruk, langvarig bruk osv. Selv om de relevante sikkerhetsbestemmelsene blir fulgt, og sikkerhetstiltakene blir gjennomført, kan visse gjenværende risikoer ikke unngås. Disse inkluderer:

- ◆ Personskader som forårsakes av berøring av en roterende/bevegelig del.
- ◆ Personskader som forårsakes av berøring av en roterende/bevegelig del.
- ◆ Personskader som forårsakes av at en del, et blad eller tilbehør endres.
- ◆ Personskader som forårsakes av langvarig bruk av produktet. Når du bruker et produkt i lange perioder, må du sørge for å ta regelmessige pauser.

## Batterier og ladere

### Batterier

- ◆ Forsøk aldri å åpne av noen årsak.
- ◆ Ikke utsett batteriet for vann.
- ◆ Ikke utsett batteriet for varme.
- ◆ Ikke oppbevar det på steder hvor temperaturen kan komme over 40 °C.
- ◆ Lad bare ved temperaturer mellom 10 °C og 40 °C.
- ◆ Bruk bare ladere av typen som følger med maskinen/apparatet. Hvis du bruker feil lader, kan dette føre til et elektrisk støt eller at batteriet overopphetes.
- ◆ Følg instruksjonene i avsnittet "Miljøvern" når du skal kaste batterier.

- ◆ Ikke skad eller deformer batteripakken ved punktering eller støt, da dette kan føre til risiko for personskade og brann.
- ◆ Du må ikke lade skadede batterier.
- ◆ Under ekstreme forhold kan batterilekkasje forekomme. Hvis du oppdager væske på batteriene, må du tørke den forsiktig av med en klut. Unngå kontakt med huden.
- ◆ Hvis væsken kommer i kontakt med huden eller øynene, følger du instruksjonene under.

**Advarsel!** Batterivæsken kan føre til personskade eller skade på eiendom. Ved hudkontakt skyller du umiddelbart med vann. Hvis huden blir rød eller irritert eller smerter inntreffer, søk øyeblikkelig medisinsk hjelp. Hvis væsken kommer i kontakt med øynene, skyller du umiddelbart med rent vann og søker øyeblikkelig medisinsk hjelp.

## Ladere

Laderen er konstruert for en bestemt spenning. Kontroller alltid at nettspenningen er i overensstemmelse med spenningen på typeskiltet og angivelsene under tekniske data.

**Advarsel!** Ikke skift ut laderen med et vanlig nettstøpsel.

- ◆ Bruk bare BLACK+DECKER-laderen til å lade batteriet i apparatet som laderen ble levert sammen med. Andre batterier kan sprekke og føre til personskade og materiell skade.
- ◆ Prøv aldri å lade ikke-oppladbare batterier.

- ◆ Hvis strømledningen blir skadet, må den byttes av produsenten eller et autorisert BLACK+DECKER-service-senter for å unngå fare.
- ◆ Ikke utsett laderen for vann.
- ◆ Ikke åpne laderen.
- ◆ Ikke stikk gjenstander eller fingre inn i laderen.
- ◆ Apparatet, verktøyet eller batteriet må plasseres på et sted med god gjennomlufting under ladning.

## Elektrisk sikkerhet

Laderen er konstruert for en bestemt spenning. Kontroller alltid at nettspenningen er i overensstemmelse med spenningen på typeskiltet. Ikke skift ut laderen med et vanlig nettstøpsel.

## Symboler på laderen



Les hele denne håndboken nøye før du bruker produktet



Dette verktøyet er dobbeltisolert. Jording er derfor ikke nødvendig. Kontroller alltid at strømforsyningen samsvarer med spenningen på merkeskiltet.



Kortslutningssikker sikkerhetsskilletransformator. Nettstrømforsyningen er skilt elektrisk fra transformatorutgangen.



SMPS



Polaritets-visning.



Ladeenheten er bare tiltenkt for bruk innendørs.

## Produktmerking

Følgende symboler vises på apparatet sammen med datokoden



Les hele denne håndboken nøye før du bruker produktet



JOD-S-180050GS

## Funksjoner

Dette verktøyet har noen av eller alle følgende egenskaper.

1. På/av-bryter
2. Utløserknapp for støvoppsamler
3. Støvbeholder
4. På-/av strømbryter på huset
5. Børstekontrollbryter
6. Håndtak, øvre del
7. Hovedhus
- 7a. Utløserknapp for hus
8. Gulvmunnstykke
9. Gulv-ladesokkel
- 9a. Verktøyoppbevaring
10. Lader
11. Børsteverktøy
12. Kantsuger (smalt munnstykke)

## Bruk

### Slå på og av (fig. A)

- ◆ For å slå på, trykk på på/av knappen (1) på håndtaket på hovedenheten (1) eller alternativt på hovedhåndtaket (4).
- ◆ For å slå av, trykk på bryteren (1) eller (4).

### Bruk av tilbehør (Fig. B)

- ◆ Apparatet leveres med et børsteverktøy (11) og en kantsuger (12).
- ◆ Sett på tilbehøret fremst på apparatet, som vist på Fig. B.

### Montere håndtaket på huset (Fig. C, D)

- ◆ Stick Vac huset leveres i 2 deler, øvre håndtak (6) og nedre hus (7), men de er sammenkoblet med en kabel.
- ◆ Skyv øvre håndtak (6) inn i huset (7) som vist i Fig. C.
- ◆ Pass på at kabelen ikke kommer i klem.
- ◆ Sikre med festeskruen (13) som vist i Fig. D.

### Feste gulvhodet til huset (Fig. E)

- ◆ Skyv hovedhuset (7) inn på gulvhodet (8) til du hører et klikk, som vist i Fig. E.

### Feste sugeren til huset (Fig. F, G)

- ◆ Skyv sugeren meddysen først inn på huset (7) til det høres et klikk, som vist på Fig. F.
- ◆ For å løsne sugeren fra huset, trykk inn låseknappen (7a) og løft av.
- ◆ Apparatet kan nå brukes ved hjelp av på/av knappen (4) på håndtaket (6). Dette lar deg også bruke børstehodet via "børste på" kontrollen (5) som vist på Fig. G.

## Låing (Fig. H)

◆ Ladesokkelen base (9) skal være godt festet til en vegg.  
**Merk:** Pass på at det brukes korrekt type skruefester avhengig av veggtypen.

- ◆ Sett apparatet i ladesokkelen (9) som vist i Fig. H.
- ◆ Sett laderen (10) inn i ladesokkelen (9)
- ◆ Plugg laderen (10) inn i en stikkontakt.
- ◆ Slå på strømmen for stikkontakten. LED ledeindikatoren (14) tenner (Fig. I).

## Rengjøring av filter (Fig. J, K, L)

- ◆ Trykk på utløserknappen (2) for støvoppsamleren, og ta av støvoppsamleren (3) (Fig. J)
- ◆ Løft filtermodulen (15) ved hjelp av metallhåndtaket fra støvbeholderen (3) (Fig. K).
- ◆ Tøm støvbeholderen ved å riste den lett over en søppelbøtte.
- ◆ Filteret (16) kan nå tas av forfilteret (15) (Fig. L).
- ◆ Bank for å fjerne løst støv og rusk fra filteret, forfilter og støvbeholder, Fig. L1.
- ◆ Rengjør støvbeholderen med varmt såpevann, Fig. L1.
- ◆ Vask filtrene i varmt såpevann, Fig. L1.
- ◆ Forsikre deg om at filtrene og støvbeholderen er tørre.
- ◆ Sett inn igjen filtrene i apparatet.
- ◆ Lukk støvbeholderen. Sørg for at låseknappen (2) klikker på plass.

Av og til tørker du av apparatet med en fuktig klut. Ikke bruk slipende eller løsemiddelbaserte rengjøringsmidler. Ikke senk produktet ned i vann.

## Ta av og rengjør børstehodet (Fig. M)

- ◆ Klyp og løft plastknasten på rotasjonsklipset (17) ut fra gulvhodet.
- ◆ Løft børstehodet (18) ut av gulvhodet.
- ◆ Pass på at børstehodet og rotasjonsklipset skiftes ut før bruk av støvsugeren.

## Vedlikehold

Det batteridrevne BLACK+DECKER-produktet er konstruert for å være i drift over lengre tid, med et minimum av vedlikehold. For at den skal fungere tilfredsstillende over tid, er det viktig å sørge for riktig stell av verktøyet og regelmessig renhold.

**Advarsel!** Før du utfører vedlikehold på et batteridrevet apparat:

- ◆ La batteriet gå helt tomt hvis det er innebygd, og slå deretter av.
- ◆ Trekk ut laderen fra stikkontakten før du rengjør den. Laderen krever ikke annet vedlikehold enn regelmessig rengjøring.
- ◆ Rengjør ventilasjonsåpningene i apparatet/laderen jevnlig med en myk børste eller tørr klut.

- ◆ Rengjør motorhuset regelmessig med en fuktig klut. Ikke bruk slipende eller løsemiddelbaserte rengjøringsmidler.

## Utskifting av filterene

Filterene bør skiftes ut hver 6. til 9. måned og ellers hvis de er slitt eller skadet. Reservefiltere får du hos din BLACK+DECKER-forhandler (katalognummer: SVF11).

- ◆ Ta ut de gamle filterene som beskrevet over.
- ◆ Sett inn de nye filterene som beskrevet over.

## Miljøvern



Separat avfallshåndtering. Produkter og batterier merket med dette symbolet skal ikke kastes i vanlig husholdningsavfall.

Produkter og batterier inneholder materialer som kan gjenbrukes eller gjenvinnes for å redusere behovet for nye råmaterialer. Vennligst lever elektrisk utstyr og batterier til gjenbruk i henhold til lokale regler. Mer informasjon finner du på [www.2helpU.com](http://www.2helpU.com)

## Tekniske data

	SV420B
Spenning	14.4V
Watt-timer	28.8Wh
Vekt	2Kg
Lader	J0D-S-180050GS
Inngangsspenning ( $V_{AC}$ )	100-240
Utgangsspenning (V)	18
Strøm (mA)	500
Omtrentlig ladetid (t)	4

## Garanti

Black & Decker er trygg på kvaliteten av produktene sine og tilbyr en 24 måneders garanti fra kjøpsdato. Denne garantierklæringen kommer i tillegg til dine lovbestemte rettigheter og er ikke i konflikt med disse. Garantien er gyldig innen områdene tilhørende medlemslandene i den Europeiske Union (EU) og det Europeiske Frihandelsområdet (EFTA).

For å ta garantien i bruk må kravet være i samsvar med kjøpsbetingelsene fra Black&Decker og du må vise kjøpskvittering til forhandleren eller til et autorisert serviceverksted. Betingelsene for Black&Deckers 2 års garanti og adressen til din nærmeste autoriserte serviceverksted kan du finne på internett under [www.2helpU.com](http://www.2helpU.com), eller ved å kontakte ditt lokale Black & Decker kontor, adressen er angitt i denne bruksanvisningen.

Besøk vår webside [www.blackanddecker.co.uk](http://www.blackanddecker.co.uk) for å registrere ditt nye BLACK+DECKER-produkt og for å holde deg oppdatert om nye produkter og spesialtilbud.

## Tilsigtet brug

Din BLACK+DECKER SV420B 2 i 1 støvsuger er designet til støvsugningsformål. Disse apparater er kun beregnet til brug i husholdninger.



Læs hele vejledningen omhyggeligt, før du bruger apparatet.

## Sikkerhedsinstruktioner



**Advarsel! Læs alle sikkerhedsadvarsler og alle instruktioner.** Hvis nedenstående advarsler og instruktioner ikke følges, er der risiko for elektrisk stød, brand og/eller alvorlige personskader.



**Advarsel!** Ved brug af batteridrevne apparater er det vigtigt, at grundlæggende sikkerhedsforholdsregler, herunder nedenstående, altid følges for at mindske risikoen for brand, batterilækage, personskader og materielle skader.

- ◆ Læs hele vejledningen omhyggeligt, før du bruger apparatet.
- ◆ Den tilsigtede anvendelse er beskrevet i denne vejledning. Brugen af ekstraudstyr eller tilbehør eller udførelse af andet arbejde med dette apparat end det, der anbefales i denne vejledning, kan udgøre en risiko for personskade.
- ◆ Opbevar denne vejledning til senere brug.

## Brug af apparatet

- ◆ Brug ikke apparatet til at opsamle væske eller stoffer, der kan være antændelige.

- Brug ikke apparatet i nærheden af vand.
- Apparatet må ikke nedsænkes i vand.
- Træk aldrig i laderens ledning for at afbryde laderen fra stikkontakten. Beskyt laderens ledning imod varme-påvirkninger, olie og skarpe kanter.
- Dette apparat kan bruges af børn i en alder fra 8 år og derover og personer med nedsatte fysiske, sensoriske eller mentale evner eller manglende erfaring og viden, hvis det sker under overvågning, eller de vejledes i brugen af apparatet på en sikker måde, og de forstår de farer, som er forbundet dermed. Børn må ikke lege med apparatet. Rengøring og brugervedligeholdelse må ikke foretages af børn uden opsyn.

## Eftersyn og reparationer

- Kontroller apparatet for beskadigede eller defekte dele før brug. Se efter knækkede dele, skader på kontakter og eventuelle andre tilstande, der kan påvirke apparatets funktion.
- Brug ikke apparatet med beskadigede eller defekte dele.
- Få beskadigede eller defekte dele repareret eller udskiftet på et autoriseret værksted.
- Kontroller regelmæssigt laderens ledning for skader. Udskift laderen, hvis ledningen er beskadiget eller defekt.
- Forsøg aldrig at fjerne eller udskifte dele ud over dem, der er beskrevet i denne vejledning.

## Yderligere sikkerhedsvejledninger

## Restrisici.

Der kan opstå yderligere restrisici under brugen af værktøjet, som ikke kan medtages i vedlagte sikkerhedsadvarsler. Disse risici kan opstå pga. forkert anvendelse, langvarig brug etc.

Selv ved overholdelse af relevante sikkerhedsforskrifter og anvendelse af sikkerhedsudstyr kan visse restrisici ikke undgås. Disse omfatter:

- Tilskadekomst forårsaget af berøring af bevægelige dele.
- Tilskadekomst forårsaget af berøring af varme dele.
- Tilskadekomst forårsaget af udskiftning af dele eller tilbehør.
- Tilskadekomst forårsaget af langvarig brug af apparatet. Husk at holde pause jævnligt ved brug af et apparat i længere tid.

## Batterier og ladere

### Batterier

- Forsøg aldrig at åbne den af en eller anden grund.
- Batteriet må ikke udsættes for vand.
- Batteriet må ikke udsættes for varme.
- Må ikke opbevares på steder, hvor temperaturen kan overstige 40°C.
- Oplad kun ved omgivelsestemperaturer på mellem 10° C og 40°C.
- Oplad kun ved hjælp af den lader, der fulgte med apparatet/værktøjet. Brug af den forkerte oplader kan medføre elektrisk stød eller overophedning af batteriet.
- Følg vejledningen i afsnittet "Miljøbeskyttelse" ved bortskaffelse af batterier".

- ◆ Undgå at beskadige/deformere batteripakken ved at punktere den eller slå på den, da dette kan forårsage risiko for tilskadecomst eller brand.
- ◆ Beskadigede batterier må ikke oplades.
- ◆ Under ekstreme forhold kan der forekomme batterilækage. Hvis du bemærker væske på batterierne, skal du omhyggeligt tørre den af med en klud. Undgå kontakt med huden.
- ◆ I tilfælde af kontakt med hud eller øjne, skal du følge nedenstående anvisninger.

**Advarsel!** Batterivæsken kan forårsage personskader eller materielle skader. I tilfælde af kontakt med huden skylles straks med vand. Søg læge, hvis der opstår rødme, smerte eller irritation. Skyl straks med rent vand, og søg læge i tilfælde af kontakt med øjnene.

## Opladere

Laderen er udviklet til en specifik spænding. Kontroller altid, at netspændingen svarer til spændingen på typeskiltet og oplysningerne i den tekniske datatabel.

**Advarsel!** Forsøg aldrig at erstatte laderenheden med et almindeligt netstik.

- ◆ Brug kun din Black & Decker lader til at oplade batteriet i det værktøj, som den blev leveret sammen med. Andre batterier kan eksplodere og forårsage personskader og materielle skader.
- ◆ Forsøg aldrig at oplade ikke-genopladelige batterier.
- ◆ Hvis netledningen beskadiges, skal den udskiftes af producenten eller et autoriseret Black & Decker værksted, så farlige situationer undgås.

- ◆ Opladeren må ikke udsættes for vand.
- ◆ Opladeren må ikke åbnes.
- ◆ Opladeren må ikke undersøges.
- ◆ Apparatet/værktøjet/batteriet skal anbringes et sted med god udluftning, når det oplades.

## Elektricitet og sikkerhed

Laderen er udviklet til en specifik spænding. Kontroller altid, at netspændingen svarer til spændingen på typeskiltet. Forsøg aldrig at erstatte laderenheden med et almindeligt netstik.

## Symboler på laderen



Læs hele vejledningen omhyggeligt, før du bruger apparatet



Dette værktøj er dobbelt isoleret, derfor er en jordledning ikke nødvendig. Kontrollér altid, at strømforsyningen svarer til spændingen på mærkepladen.



Kortslutningssikker skilletransformer. Netforsyningen er elektrisk adskilt fra transformerudgangen.



SMPS



Angivelse af polaritet.



Laderens basisenhed er kun beregnet til indendørs brug.

## Mærkater på apparatet

Værktøjet er forsynet med følgende advarselssymboler samt datokoden



Læs hele vejledningen omhyggeligt, før du bruger apparatet



J0D-S-180050GS

## Funktioner

Dette værktøj leveres med nogle af eller alle de følgende komponenter.

1. Afbryderknap



2. Knap til frigørelse af støvbeholderen
3. Støvbeholder
4. Chassis tænd/slukkontakt
5. Børstereguleringskontakt
6. Øverste håndtag
7. Hovedchassis
- 7a. Chassisudløserknap
8. Gulvmundstykke
9. Gulvopladeenhed
- 9a. Opbevaring af værktøj
10. Oplader
11. Børstemundstykketilbehør
12. Sprækkemundstykketilbehør

## Anvendelse

### Sådan tændes og slukkes (fig. A)

- ◆ Du tænder ved at trykke på tænd-/slukkkontakten (1) placeret på hovedenhedens håndtag (1) eller alternativt på chassis-håndtaget (4).
- ◆ For at slukke, tryk på tænd/sluk-kontakten (1) eller (4).

### Anvendelse af tilbehør (fig. B)

- ◆ Apparatet er forsynet med et børsteværktøj (11) og et sprækkeværktøj (12).
- ◆ Monter det valgte tilbehør ind i apparatets forside som vist i figur B.

### Fastgørelse af det øverste håndtag til hovedchassis (fig. C, D)

- ◆ Støvsugerchassiset leveres i 2 dele, det øverste håndtag (6) og det nederste chassis (7), men de er forbundet med en ledning.
- ◆ Skub det øverste håndtag (6) ind i hovedchassiset (7) som vist i figur C.
- ◆ Sørg for at ledningen ikke kommer i klemme.
- ◆ Fastgør med holderskrue (13) som vist i figur D.

### Montering af gulvhovedet til chassis (fig. E)

- ◆ Skub hovedchassiset (7) ind i gulvhovedet (8), indtil der høres et klik høres, som vist i figur E.

### Montering af støvsugeren til chassis (fig. F, G)

- ◆ Skub støvsugeren, først dysen ind i chassis (7) indtil der høres et 'klik' som vist i figur F.
- ◆ Du udløser støvsugeren fra chassiset ved at trykke på udløserknap (7a) på chassiset og løfte.
- ◆ Apparatet kan nu betjenes via tænd-/slukkknappen (4) på håndtaget (6). Dette muliggør også, at du kan bruge tæppebankerne via 'børste on' reguleringen (5) som vist i figur G.

### Opladning (fig. H)

- ◆ Opladningsbase (9) skal være forsvarligt fastgjort til en væg.

**Bemærk:** Sørg for at der anvendes passende fastgørelser for vægoverfladetypen.

- ◆ Anbring apparatet i opladeren (9) som vist i figur H.
- ◆ Tilslut opladeren (10) i opladningsbasen (9).
- ◆ Sæt opladeren (10) i en stikkontakt.
- ◆ Tænd for stikkontakten. LED opladningsindikatoren (14) vil lyse (fig. I).

### Rengøring af filtrene (fig. J, K, L)

- ◆ Tryk på støvbeholderens udløserknap (2), og løft støvbeholderen (3) (fig. J) af
- ◆ Løft filtersamlingen (15) fra støvbeholderen (3) (fig. K).
- ◆ Tøm støvbeholderen ved at ryste den let over en skraldespand.
- ◆ Filteret (16) kan nu fjernes fra forfilteret (15) ved at dreje den mod uret figur L.
- ◆ Bank på den for at tømme overskydende støv og affaldsrester fra filteret, forfilteret og støvbeholderen figur L1.
- ◆ Vask støvbeholderen med varmt sæbevand figur L1.
- ◆ Vask filtrene i varmt sæbevand figur L1.
- ◆ Kontroller at filtrene og støvbeholderen er tørre.
- ◆ Sæt filtrene tilbage i apparatet.
- ◆ Luk støvbeholderen. Kontroller, at udløserknappen (2) låser på plads.

Aftør regelmæssigt apparatet med en fugtig klud. Der må ikke bruges skuremidler eller opløsningsmidler. Apparatet må ikke nedsænkes i vand.

### Fjernelse og rengøring af tæppebankeren (fig. M)

- ◆ Klem og løft plastiktappen på den drejelige klemme (17) væk fra gulvhovedet.
- ◆ Løft tæppebankeren (18) ud af gulvhovedet.
- ◆ Kontroller at tæppebankeren og den drejelige klemme erstattes, før du bruger støvsugeren.

### Vedligehold

Dit BLACK+DECKER-apparat uden ledning er beregnet til at fungere i en længere periode med minimal vedligeholdelse. Vedvarende tilfredsstillende funktion er afhængig af, om værktøjet plejes korrekt og rengøres regelmæssigt.

**Advarsel!** Før udførelse af nogen form for vedligeholdelse eller rengøring af apparater uden ledning:

- ◆ Afład batteriet helt, hvis det er indbygget, og sluk derefter.
- ◆ Træk laderen ud af stikkontakten, før den rengøres. Laderen kræver ingen vedligeholdelse, men skal rengøres jævnligt.
- ◆ Rengør jævnligt apparatets/laderens ventilationshuller med en blød børste eller en tør klud.

- ◆ Rengør med jævne mellemrum motorhuset med en fugtig klud. Der må ikke bruges skuremidler eller opløsningsmidler.

## Udskiftning af filtrene

Filtrene skal udskiftes hver 6. til 9. måned, og i øvrigt hvis de bliver slidte eller beskadiget. Udskiftningsfiltre fås hos din BLACK+DECKER forhandler (katalognr.: SVF11).

- ◆ Tag de gamle filtre ud som beskrevet ovenfor.
- ◆ Sæt de nye filtre i som beskrevet ovenfor.

## Miljøbeskyttelse



Særskilt bortskaftelse. Produkter og batterier mærket med dette symbol må ikke bortskaftes sammen med normalt husholdningsaffald.

Produkter og batterier indeholder materialer, der kan blive gendannet eller genanvendt og således reducere efterspørgslen efter råvarer.

Genbrug venligst elektriske produkter og batterier i henhold til lokale regulativer. Yderligere informationer findes på [www.2helpU.com](http://www.2helpU.com)

## Tekniske data

	SVA420B
Spænding	14.4V
Watt timer	28.8Wh
Vægt	2Kg
Oplader	J0D-S-180050GS
Indgangsspænding ( $V_{AC}$ )	100-240
Udgangsspænding (V)	18
Strømforsyning (mA)	500
Ca. opladningstid (t)	4

## Garanti

Black & Decker er sikker på kvaliteten af sine produkter og giver forbrugerne en garanti på 24 måneder fra købsdatoen. Garantien er et tillæg til forbrugerens lovsikrede rettigheder og påvirker ikke disse. Garantien er gyldig inden for medlemsstaterne af Den Europæiske Union og Det Europæiske Frihandelsområde.

Når du gør krav på garantien, skal kravet være i overensstemmelse med Black&Decker vilkår og betingelser, og du skal indsende dokumentation for købet til sælgeren eller til en autoriseret reparatør. Vilkår og betingelser for Black & Decker 2 års garanti og placeringen af dit nærmeste autoriserede serviceværksted kan fås på internettet på [www.2helpU.com](http://www.2helpU.com), eller ved at kontakte dit lokale Black & Decker kontor på den adresse, der er angivet i denne vejledning.

Besøg venligst vores websted [www.blackanddecker.co.uk](http://www.blackanddecker.co.uk) for at registrere dit nye BLACK+DECKER produkt og modtage opdateringer om nye produkter og specielle tilbud.

**Käyttötarkoitus**

BLACK+DECKER SVA420B 2 in 1 -varspölynimuri on tarkoitettu imuroimiseen. Laitteet on tarkoitettu ainoastaan kotitalouskäyttöön.



Lue nämä ohjeet huolellisesti ennen laitteen käyttöä.

**Turvallisuusohjeet****Varoitus! Lue kaikki turvallisuusvaroitukset ja ohjeet.**

Alla olevien varoitusten ja ohjeiden noudattamisen laiminlyönti saattaa johtaa sähköiskun, tulipaloon ja/tai vakavaan loukkaantumiseen.



**Varoitus!** Käytettäessä akkukäyttöisiä laitteita on aina noudatettava perusvaroitimenpiteitä palovaaran, vuotavien akkujen, henkilövahinkojen ja aineellisten vaurioiden välttämiseksi.

- ◆ Lue tämä käyttöopas huolellisesti ennen laitteen käyttöä.
- ◆ Käyttötarkoitus kuvataan ohjeissa. Muiden kuin ohjeissa suositeltujen lisävarusteiden tai -osien käyttö sekä laitteen käyttö muuhun kuin oppaassa suositeltuun tarkoitukseen voi aiheuttaa henkilövahingon vaaran.
- ◆ Säilytä tämä käyttöohje tulevaa tarvetta varten.

**Laitteen käyttö**

- ◆ Älä käytä laitetta nesteiden tai syttyvien materiaalien keräämiseen.
- ◆ Älä käytä laitetta veden lähellä.
- ◆ Älä upota laitetta veteen.

- ◆ Älä koskaan irrota laturia pistorasiasta vetämällä virtajohtosta. Pidä laturin virtajohto etäällä lämmönlähteistä, öljystä ja terävistä reunoista.
- ◆ Tämä laite soveltuu yli 8-vuotiaiden lasten ja sellaisten henkilöiden käyttöön, joilla on fyysisiä tai älyllisiä rajoitteita tai aistirajoitteita, kuten myös laitteen toimintaan perehtymättömien henkilöiden käyttöön, jos heitä valvotaan tai jos he ovat saaneet laitteen turvalliseen käyttöön liittyvää opastusta ja ymmärtävät laitteen käyttöön liittyvät vaarat. Älä anna lasten leikkiä laitteella. Puhdistus- ja huoltotoita ei saa jättää lapsille ilman valvontaa.

**Tarkastus ja korjaus**

- ◆ Tarkista ennen laitteen käyttöä, ettei laitteessa ole vahingoittuneita tai viallisia osia. Tarkista osien ja kytkimien kunto sekä muut seikat, jotka voivat vaikuttaa laitteen toimintaan.
- ◆ Älä käytä laitetta, jos jokin osa on vahingoittunut tai viallinen.
- ◆ Korjauta tai vaihdata vaurioituneet tai vialliset osat valtuutetussa huoltoliikkeessä.
- ◆ Tarkista säännöllisesti, ettei laturin virtajohto ole vahingoittunut. Vaihda laturi, jos virtajohto on vahingoittunut tai viallinen.
- ◆ Älä yritä korjata tai vaihtaa muita kuin tässä käyttöohjeessa erikseen määritellyjä osia.

**Lisäturvaohjeet**

## Muut riskit

Myös muut kuin turvavaroituksissa mainitut riskit ovat mahdollisia työkalua käytettäessä. Nämä riskit voivat liittyä muun muassa virheelliseen tai pitkäaikaiseen käyttöön.

Tiettyjä jäännösriskejä ei voi välttää, vaikka noudatat kaikkia turvamääräyksiä ja käytät turvalaitteita. Näitä ovat:

- ◆ Liikkuvien osien koskettamisen aiheuttamat vahingot.
- ◆ Kuumien osien koskettamisen aiheuttamat vahingot.
- ◆ Osia tai lisävarusteita vaihdettaessa aiheutuneet vahingot.
- ◆ Laitteen pitkäaikaisen käytön aiheuttamat vahingot. Kun käytät laitetta pitkään, varmista, että pidät säännöllisesti taukoja.

## Akut ja laturit

### Akut

- ◆ Älä koskaan yritä avata mistään syystä.
- ◆ Älä anna akun kastua.
- ◆ Älä altista akkua kuumuudelle.
- ◆ Älä säilytä paristoja tiloissa, joissa lämpötila voi nousta yli 40 °C:een.
- ◆ Lataa akku paikassa, jonka lämpötila on vähintään 10 °C ja enintään 40 °C.
- ◆ Käytä akun lataamiseen vain laitteen mukana toimitettua laturia. Väärän tyyppinen laturi voi aiheuttaa sähköiskun tai akun ylikuumentumisen.
- ◆ Noudata akkujen hävittämisessä Ympäristönsuojelu-kohdassa esitetyt ohjeita.

- ◆ Suojaa akkua vahingoittumiselta niin, ettei sen kotelo rikkoudu eikä siihen kohdistu iskuja, sillä muutoin voi syntyä henkilövahinkojen ja tulipalon vaara.
- ◆ Älä lataa viallisia akkuja.
- ◆ Vaativissa oloissa voi ilmetä paristovuotoja. Jos havaitset akkujen pinnalla nestettä, pyyhi se huolellisesti pois. Vältä ihokosketusta.
- ◆ Jos nestettä joutuu silmiin tai iholle, noudata jäljempänä olevia ohjeita.

**Varoitus!** Akkuneste voi aiheuttaa aineellisia vahinkoja tai henkilövahinkoja. Jos nestettä joutuu iholle, se on välittömästi huuhdeltava pois vedellä. Jos ihoa kirvelee tai se punottaa tai on muuten ärtynyt, kysy lisäohjeita lääkäriltä. Jos nestettä joutuu silmiin, huuhto välittömästi puhtaalla vedellä ja mene lääkäriin.

### Laturit

Laturi on tarkoitettu tietyille jännitteelle. Tarkista aina, että verkkojännite vastaa arvokilvessä ilmoitettua jännitettä ja teknisten tietojen taulukossa annettuja tietoja.

**Varoitus!** Älä yritä vaihtaa laturiin tavallista verkkovirran pistoketta.

- ◆ Käytä Black & Decker -laturia vain laitteen mukana toimitetun akun lataamiseen. Muut akut voivat räjähtää ja aiheuttaa henkilövahinkoja tai aineellisia vahinkoja.
- ◆ Älä koskaan yritä ladata paristoja, joita ei ole tarkoitettu ladattavaksi.
- ◆ Jos virtajohto vahingoittuu, sen vaihtaminen on turvallisuussyistä jätettävä valmistajan tai valtuutetun Black & Decker -huollon tehtäväksi.

- ♦ Älä altista laturia vedelle.
- ♦ Älä avaa laturia.
- ♦ Älä työnnä mitään laturin sisään.
- ♦ Lataa laite/työkalu/akku paikassa, jossa on kunnollinen ilmanvaihto.

## Sähköturvallisuus

Laturi on tarkoitettu tietylle jännitteelle. Tarkista aina, että verkkojännite vastaa arvokilvessä ilmoitettua jännitettä. Älä yritä vaihtaa laturiin tavallista verkkovirran pistoketta.

## Laturin symbolit



Lue tämä käyttöopas huolellisesti ennen laitteen käyttöä.



Tämä työkalu on kaksoeristetty, joten erillistä maadoitusta ei tarvita. Tarkista aina, että verkkovirran jännite vastaa tyyppikilpeen merkittyä jännitettä.



F

Oikosulkusuojattu toimintavarma eristävä muuntaja. Muuntajalähtö on eristetty sähköisesti sähköverkosta.



SMPS



Napaisuusmerkintä.



Laturi on tarkoitettu ainoastaan sisäkäyttöön.

## Laitteessa olevat merkinnät

Työkaluun on merkitty päivämääräkoodi sekä seuraavat symbolit:



Lue tämä käyttöopas huolellisesti ennen laitteen käyttöä.



J0D-S-180050GS

## Yleiskuvasu

Tässä työkalussa on joitakin tai kaikki seuraavista ominaisuuksista.

1. Virtakytkin
2. Pölyastian vapautuspainike

3. Pölysäiliö
4. Rungon virtakytkin
5. Harjan säätökytkin
6. Yläkahva
7. Päärunko
- 7a. Rungon vapautuspainike
8. Imupää
9. Lattialle asetettava latausteline
- 9a. Työkalujen säilytyskotelo
10. Laturi
11. Harjasuulake
12. Rakosuulake

## Käyttö

### Kytkeminen päälle ja pois päältä (kuva A)

- ♦ Kytke laite toimintaan painamalla virtakytkintä (1), joka sijaitsee pääyksikön (1) kahvassa. Vaihtoehtoisesti voit painaa rungon kahvaa (4).
- ♦ Sammuta laite painamalla virtakytkintä (1) tai (4).

### Lisävarusteiden käyttö (kuva B)

- ♦ Laitteen mukana toimitetaan harjasuulake (11) ja rakosuulake (12).
- ♦ Kiinnitä haluamasi lisävaruste laitteen etuosaan kuvan B osoittamalla tavalla.

### Yläkahvan asentaminen päärunkoon (kuvat C, D)

- ♦ Varsipölynimurin runko koostuu 2 osasta: yläkahvasta (6) ja alarungosta (7). Ne on liitetty yhteen johdolla.
- ♦ Liu'uta yläkahva (6) päärunkoon (7) kuvan C mukaisesti.
- ♦ Varmista, ettei johto jää puristuksiin.
- ♦ Kiinnitä kiinnitysruuvi (13) kuvan D mukaisesti.

### Lattiasuulakkeen asentaminen runkoon (kuva E)

- ♦ Liu'uta päärunko (7) lattiasuulakkeeseen (8) kuvan E mukaisesti, kunnes kuulet napsahduksen.

### Pölynimurin asentaminen runkoon (kuvat F, G)

- ♦ Liu'uta pölynimuri suulake edellä runkoon (7) kuvan F mukaisesti, kunnes kuulet napsahduksen.
- ♦ Irrota pölynimuri rungosta painamalla rungon vapautuspainiketta (7a) ja nosta se irti.
- ♦ Laitetta voidaan nyt käyttää kahvan (6) virtapainikkeella (4). Tämä mahdollistaa myös harjarullan käyttämisen harjan säätökytkimellä (5) kuvan G mukaisesti.

## Lataaminen (kuva H)

- ◆ Latausteline (9) tulee kiinnittää hyvin seinään.
- Huomautus:** Varmista, että käytät asianmukaisia kiinnittimiä seinän pintaan nähden.
- ◆ Aseta laite lataustelineeseen (9) kuvan H osoittamalla tavalla.
- ◆ Työnä laturin pistoke (10) lataustelineeseen (9)
- ◆ Liitä laturi (10) sähköverkkoon.
- ◆ Kytke virransyöttö päälle. Latauksen LED-merkkivalo (14) syttyy (kuva I).

## Suodattimien puhdistus (kuvat J, K, L)

- ◆ Paina pölyastian vapautuspainiketta (2) ja nosta pölysäiliö (3) irti (kuva J)
- ◆ Nosta suodatinkokoonpano (15) pölysäiliöstä (3) (kuva K).
- ◆ Tyhjennä pölysäiliö ravistamalla sitä kevyesti roska-astian päällä.
- ◆ Suodatin (16) voidaan tällöin poistaa esisuodattimesta (15) kiertämällä sitä vastapäivään (kuva L).
- ◆ Napauta poistaaksesi ylimääräisen pölyn ja epäpuhtaudet suodattimesta, esisuodattimesta ja pölysäiliöstä (kuva L1).
- ◆ Huuhtele pölysäiliö lämpimällä saippuavedellä (kuva L1).
- ◆ Pese suodattimet lämpimällä saippuavedellä (kuva L1).
- ◆ Varmista, että suodattimet ja pölysäiliö ovat kuivia.
- ◆ Asenna suodattimet takaisin laitteeseen.
- ◆ Sulje pölysäiliö. Varmista, että vapautussalpa (2) napsahtaa paikalleen.

Pyyhi laite säännöllisesti kostealla liinalla. Älä käytä hankaavia tai liuotinpohjaisia puhdistusaineita. Älä upota laitetta veteen.

## Harjarullan irrottaminen ja puhdistaminen (kuva M)

- ◆ Purista ja nosta kiertoliittimen (17) muovikieleke pois lattiasuulakkeesta.
- ◆ Nosta harjarulla (18) pois lattiasuulakkeesta.
- ◆ Varmista, että harjarulla ja kiertoliitin asennetaan takaisin paikoilleen ennen pölynimurin käyttämistä.

## Huolto

BLACK+DECKERin johdoton laite on suunniteltu toimimaan mahdollisimman pitkän aikaa mahdollisimman vähällä huollolla. Oikea käsittely ja säännöllinen puhdistus varmistavat laitteen ongelmattoman toiminnan.

**Varoitus!** Toimi ennen johdottomien laitteiden huoltoa seuraavasti:

- ◆ Jos akku on kiinteä, käytä akku täysin loppuun ja sammuta laite sitten.
- ◆ Irrota laturi pistorasiasta ennen laturin puhdistamista. Laturi ei tarvitse säännöllisen puhdistamisen lisäksi mitään muuta huoltoa.
- ◆ Puhdista laitteen/laturin ilma-aukot säännöllisesti pehmeällä harjalla tai kuvalla kangasliinalla.
- ◆ Puhdista moottorin kotelo säännöllisesti kostealla rätillä.

Älä käytä hankaavia tai liuotinpohjaisia puhdistusaineita.

## Suodattimien vaihtaminen

Suodattimet on hyvä vaihtaa 6–9 kuukauden välein ja aina, kun ne ovat kuluneet tai vahingoittuneet. Vaihotosuodattimia saat BLACK+DECKER -jälleenmyyjältä (tuotenro SVF11).

- ◆ Poista vanhat suodattimet yllä kuvatulla tavalla.
- ◆ Aseta uudet suodattimet paikalleen yllä kuvatulla tavalla.

## Ympäristönsuojelu



Toimita tämä laite erilliskeräykseen. Tällä symbolilla merkityjä tuotteita ja akkuja ei saa hävittää tavallisen kotitalousjätteen mukana.

Tuoteissa ja akuissa on materiaaleja, jotka voidaan ottaa talteen tai kierrättää uudelleen käyttöä varten. Kierrätä sähkölaitteet ja akut paikallisten määräyksien mukaan. Lisätietoa on saatavilla osoitteessa [www.2helpU.com](http://www.2helpU.com)

## Tekniset tiedot

	SV420B
Jännite	14.4V
Wattituntia	28.8Wh
Paino	2Kg
Laturi	J0D-S-180050GS
Syöttöjännite (V <sub>AC</sub> )	100-240
Lähtöjännite (V)	18
Virta (mA)	500
Arvioitu latausaika (h)	4

## Takuu

Black & Decker on vakuuttanut tuotteidensa korkeasta laadusta ja tarjoaa kuluttajille 24 kuukauden takuun, joka astuu voimaan ostopäivänä. Takuu on lisäys kuluttajan laillisiin oikeuksiin eikä vaikuta niihin. Tämä takuu on voimassa kaikissa EU- ja ETA-maissa.

Edellytyksenä takuun saamiselle on, että vaade täyttää Black & Deckerin ehdot ja että ostaja toimittaa ostosoitteen jälleenmyyjälle tai valtuutetulle huoltoilikeelle. Black & Deckerin kahden vuoden takuun ehdot ja lähimmän valtuutetun korjauspalvelun yhteystiedot ovat saatavilla osoitteessa [www.2helpU.com](http://www.2helpU.com) tai ottamalla yhteyttä paikalliseen Black & Deckerin toimipisteeseen tässä ohjekirjassa ilmoitettuihin osoitteisiin.

Käy verkkosivuillemme osoitteessa [www.blackanddecker.co.uk](http://www.blackanddecker.co.uk) ja rekisteröi uusi BLACK+DECKER -tuotteesi. Sivuilta saat myös päivityksiä uusista tuotteista ja erikoistarjouksista.

**Προβλεπόμενη χρήση**

Η ηλεκτρική σας σκούπα-μπαστούνι BLACK+DECKER SVA420B 2 σε 1 έχει σχεδιαστεί για σκούπισμα. Αυτές οι συσκευές προορίζονται μόνο για οικιακή χρήση.



Διαβάστε προσεκτικά όλο το περιεχόμενο αυτού του εγχειριδίου πριν χρησιμοποιήσετε τη συσκευή.

**Οδηγίες ασφαλείας**

**Προειδοποίηση! Διαβάστε όλες τις προειδοποιήσεις ασφαλείας και όλες τις οδηγίες.** Η μη τήρηση των παρακάτω προειδοποιήσεων και οδηγιών μπορεί να προκαλέσει ηλεκτροπληξία, πυρκαγιά και/ή σοβαρούς τραυματισμούς.



**Προειδοποίηση! Κατά τη χρήση συσκευών που τροφοδοτούνται με μπαταρία, θα πρέπει να λαμβάνονται οι βασικές προφυλάξεις ασφαλείας, συμπεριλαμβανομένων των παρακάτω, για τον περιορισμό του κινδύνου πυρκαγιάς, διαρροής υγρών μπαταρίας, τραυματισμού ατόμων και υλικών ζημιών.**

- ♦ Πριν χρησιμοποιήσετε τη συσκευή, διαβάστε προσεκτικά ολόκληρο το εγχειρίδιο.
- ♦ Η προβλεπόμενη χρήση περιγράφεται σε αυτό το εγχειρίδιο. Τόσο η χρήση εξαρτημάτων ή προσαρτημάτων όσο και η πραγματοποίηση οποιασδήποτε εργασίας με αυτή τη συσκευή που

δεν συνιστάται σε αυτό το εγχειρίδιο οδηγιών, μπορεί να εγκυμονεί κίνδυνο σωματικών βλαβών.

- ♦ Φυλάξτε αυτό το εγχειρίδιο για μελλοντική αναφορά.

**Χρήση της συσκευής σας**

- ♦ Μη χρησιμοποιείτε τη συσκευή για να περισυλλέξετε υγρά ή άλλα υλικά που θα μπορούσαν να πιάσουν φωτιά.
- ♦ Μη χρησιμοποιείτε τη συσκευή κοντά σε νερό.
- ♦ Μη βυθίσετε τη συσκευή σε νερό.
- ♦ Ποτέ μην αποσυνδέετε το φορτιστή από την πρίζα τραβώντας τον από το καλώδιό του. Διατηρείτε το καλώδιο φορτιστή σε απόσταση από πηγές θερμότητας, λάδια και κοφτερές αιχμές.
- ♦ Αυτή η συσκευή μπορεί να χρησιμοποιηθεί από παιδιά ηλικίας 8 ετών και άνω καθώς και από άτομα με μειωμένες σωματικές, αισθητηριακές ή διανοητικές ικανότητες ή άτομα χωρίς εμπειρία και γνώσεις, μόνο εφόσον επιτηρούνται ή τους έχουν δοθεί οδηγίες σχετικά με την ασφαλή χρήση της συσκευής και έχουν κατανοήσει τους πιθανούς κινδύνους. Τα παιδιά δεν πρέπει να παίζουν με τη συσκευή. Ο καθαρισμός και η συντήρηση από το χρήστη δεν πρέπει να γίνονται από παιδιά χωρίς επίβλεψη.

**Έλεγχος και επισκευή**

- ♦ Πριν από τη χρήση, ελέγξτε τη συσκευή για εξαρτήματα που παρουσιάζουν ζημιές ή βλάβες. Ελέγξτε αν υπάρχουν σπασμένα εξαρτήματα, ζημιά σε διακόπτες και οτιδήποτε άλλο μπορεί να επηρεάσει

- τη λειτουργία της.
- ♦ Μη χρησιμοποιήσετε τη συσκευή αν οποιοδήποτε εξάρτημα παρουσιάζει ζημιά ή βλάβη.
- ♦ Φροντίζετε η επισκευή ή η αντικατάσταση των εξαρτημάτων που τυχόν έχουν υποστεί ζημιά ή βλάβη να γίνεται από εξουσιοδοτημένο αντιπρόσωπο επισκευών.
- ♦ Να ελέγχετε τακτικά την κατάσταση του καλωδίου του φορτιστή. Σε περίπτωση που το καλώδιο του φορτιστή παρουσιάζει ζημιά ή ελάττωμα, αντικαταστήστε το φορτιστή.
- ♦ Μην επιχειρήσετε ποτέ να αφαιρέσετε ή να αντικαταστήσετε οποιοδήποτε εξάρτημα, εκτός από αυτά που καθορίζονται στο παρόν εγχειρίδιο.

## Πρόσθετες οδηγίες ασφαλείας

### Υπολειπόμενοι κίνδυνοι.

Κατά τη χρήση του εργαλείου μπορεί να δημιουργηθούν πρόσθετοι υπολειπόμενοι κίνδυνοι, οι οποίοι ενδέχεται να μη συμπεριλαμβάνονται στις προειδοποιήσεις ασφαλείας που εσωκλείονται. Αυτοί οι κίνδυνοι μπορεί να προκληθούν από κακή χρήση, παρατεταμένη χρήση κλπ.

Παρά την εφαρμογή των σχετικών κανονισμών ασφαλείας και τη χρήση διατάξεων ασφαλείας, ορισμένοι υπολειπόμενοι κίνδυνοι δεν είναι δυνατό να αποφευχθούν. Σ' αυτούς περιλαμβάνονται:

- ♦ Τραυματισμοί από επαφή με κινούμενα μέρη.
- ♦ Τραυματισμοί από επαφή με θερμά μέρη.

- ♦ Τραυματισμοί κατά την αλλαγή οπιοωνδήποτε εξαρτημάτων ή αξεσουάρ.
- ♦ Τραυματισμοί που προκαλούνται από παρατεταμένη χρήση του εργαλείου. Όταν χρησιμοποιείτε οποιαδήποτε συσκευή για παρατεταμένες χρονικές περιόδους βεβαιωθείτε ότι κάνετε τακτικά διαλείμματα.

## Μπαταρίες και φορτιστές

### Μπαταρίες

- ♦ Ποτέ μην επιχειρήσετε να τις ανοίξετε, για κανένα λόγο.
- ♦ Μην εκθέτετε την μπαταρία σε νερό.
- ♦ Μην εκθέτετε την μπαταρία σε θερμότητα.
- ♦ Μην αποθηκεύετε σε θέσεις όπου η θερμοκρασία ενδέχεται να υπερβεί τους 40°C.
- ♦ Η φόρτιση πρέπει να γίνεται μόνο σε θερμοκρασίες περιβάλλοντος μεταξύ 10°C και 40°C.
- ♦ Φορτίζετε μόνο με το φορτιστή που παρέχεται με τη συσκευή/το εργαλείο. Η χρήση λανθασμένου φορτιστή θα μπορούσε να επιφέρει ηλεκτροπληξία, ή υπερθέρμανση της μπαταρίας.
- ♦ Κατά την απόρριψη των μπαταριών, να ακολουθείτε τις οδηγίες που παρέχονται στην ενότητα «Προστασία του περιβάλλοντος».
- ♦ Μην καταστρέψετε/παραμορφώνετε την μπαταρία είτε τρυπώντας είτε χτυπώντας την, γιατί μπορεί να προκληθεί κίνδυνος τραυματισμού ή πυρκαγιάς.
- ♦ Μη φορτίζετε μπαταρίες που έχουν υποστεί ζημιά.
- ♦ Κάτω από ακραίες συνθήκες, μπορεί



να επέλθει διαρροή υγρών της μπαταρίας. Αν παρατηρήσετε υγρό πάνω στις μπαταρίες, σκουπίστε το προσεκτικά με ένα πανί. Αποφύγετε την επαφή με το δέρμα.

- ♦ Στην περίπτωση επαφής με το δέρμα ή τα μάτια, ακολουθήστε τις παρακάτω οδηγίες.

**Προειδοποίηση!** Το υγρό της μπαταρίας μπορεί να προκαλέσει τραυματισμό ή υλικές ζημιές. Στην περίπτωση επαφής με το δέρμα, ξεπλύνετε αμέσως με άφθονο νερό. Αν παρουσιαστεί κοκκίνισμα του δέρματος, πόνος ή ερεθισμός, ζητήστε ιατρική βοήθεια. Στην περίπτωση επαφής με τα μάτια, ξεπλύνετε αμέσως με άφθονο καθαρό νερό και ζητήστε ιατρική βοήθεια.

## Φορτιστές

Ο φορτιστής σας είναι σχεδιασμένος για μια συγκεκριμένη ηλεκτρική τάση. Πάντα να ελέγχετε εάν η κεντρική τάση ανταποκρίνεται στην τάση στην επιγραφή δεδομένων και στις πληροφορίες στον πίνακα τεχνικών δεδομένων.

**Προειδοποίηση!** Ποτέ μην επιχειρήσετε να αντικαταστήσετε το φορτιστή με κανονικό φως ρεύματος δικτύου.

- ♦ Ο φορτιστής Black&Decker πρέπει να χρησιμοποιείται αποκλειστικά και μόνο για τη φόρτιση της μπαταρίας στη συσκευή/στο εργαλείο που συνόδευε. Άλλες μπαταρίες ενδέχεται να σκάσουν, προκαλώντας τραυματισμό ατόμων και ζημιές.
- ♦ Μην επιχειρήσετε ποτέ να φορτίσετε μη επαναφορτιζόμενες μπαταρίες.
- ♦ Αν το καλώδιο ρεύματος έχει υποστεί

φθορά, η αντικατάστασή του πρέπει να γίνει από τον κατασκευαστή ή από ένα εξουσιοδοτημένο κέντρο της Black & Decker, ώστε να μην αποτελέσει κίνδυνο.

- ♦ Μην εκθέτετε το φορτιστή σε νερό.
- ♦ Μην ανοίξετε το φορτιστή.
- ♦ Μην εισάγετε οποιαδήποτε αντικείμενα μέσα στο φορτιστή.
- ♦ Κατά τη φόρτιση, η συσκευή/το εργαλείο/η μπαταρία πρέπει να βρίσκεται σε επαρκώς αεριζόμενο χώρο.

## Ασφαλής χρήση ηλεκτρικού ρεύματος

Ο φορτιστής σας είναι σχεδιασμένος για μια συγκεκριμένη ηλεκτρική τάση. Ελέγχετε πάντα ότι η τάση ρεύματος δικτύου συμφωνεί με αυτήν που αναγράφεται στην πινακίδα τεχνικών χαρακτηριστικών. Ποτέ μην επιχειρήσετε να αντικαταστήσετε τη μονάδα φορτιστή με κανονικό φως ρεύματος δικτύου.

## Σύμβολα επάνω στο φορτιστή



Πριν χρησιμοποιήσετε τη συσκευή διαβάστε προσεκτικά ολόκληρο το χειρίδιο



Αυτό το εργαλείο φέρει διπλή μόνωση. Επομένως, δεν απαιτείται καλώδιο γείωσης. Ελέγχετε πάντα ότι η παροχή ρεύματος αντιστοιχεί στην τάση που αναφέρεται στην πινακίδα τεχνικών χαρακτηριστικών.



F

Μετασχηματιστής απομόνωσης ασφαλείας ανθεκτικός σε βραχυκύκλωση. Η τροφοδοσία ρεύματος δικτύου είναι ηλεκτρικά διαχωρισμένη από την έξοδο του μετασχηματιστή.



SMPS



Ένδειξη πολικότητας.



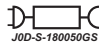
Η βάση φόρτισης προορίζεται για χρήση μόνο σε εσωτερικούς χώρους.

### Ετικέτες πάνω στη συσκευή

Αυτή η συσκευή φέρει τα παρακάτω προειδοποιητικά σύμβολα μαζί με τον κωδικό ημερομηνίας



Πριν χρησιμοποιήσετε τη συσκευή διαβάστε προσεκτικά ολόκληρο το εγχειρίδιο



J0D-S-180050GS

### Χαρακτηριστικά

Αυτό το εργαλείο διαθέτει μερικά από ή όλα τα παρακάτω χαρακτηριστικά.

1. Διακόπτης λειτουργίας on/off
2. Κουμπί αποδέσμευσης δοχείου σκόνης
3. Δοχείο σκόνης
4. Διακόπτης ενεργοποίησης / απενεργοποίησης (on/off) στο πλαίσιο
5. Διακόπτης ελέγχου βούρτσας
6. Πάνω λαβή
7. Κύριο πλαίσιο
- 7a. Κουμπί απελευθέρωσης πλαισίου
8. Κεφαλή δαπέδου
9. Βάση φόρτισης δαπέδου
- 9a. Χώρος αποθήκευσης εξαρτημάτων
10. Φορτιστής
11. Αξεσουάρ εργαλείου βούρτσας
12. Αξεσουάρ εργαλείου χαρμαδάων

### Χρήση

#### Ενεργοποίηση και απενεργοποίηση (Εικ. Α)

- ◆ Για να ενεργοποιήσετε τη συσκευή, πιέστε το διακόπτη on/off (1) που βρίσκεται στη λαβή της κύριας μονάδας (1), ή εναλλακτικά στη λαβή του πλαισίου (4).
- ◆ Για την απενεργοποίηση, πιέστε το διακόπτη on/off (1) ή (4).

#### Χρήση των αξεσουάρ (Εικ. Β)

- ◆ Η συσκευή είναι εξοπλισμένη με ένα εργαλείο βούρτσας (11) και ένα εργαλείο χαρμαδάων (12).
- ◆ Τοποθετήστε το αξεσουάρ που επιλέξατε στο μπροστινό μέρος της συσκευής όπως δείχνει η Εικόνα Β.

#### Τοποθέτηση της πάνω λαβής στο κύριο πλαίσιο (Εικ. C, D)

- ◆ Το πλαίσιο της ηλεκτρικής σκούπας-μπαστουνιού πα-

ραδίδεται σε 2 τμήματα, την πάνω λαβή (6) και το κάτω πλαίσιο (7), αλλά τα τμήματα αυτά συνδέονται από ένα καλώδιο.

- ◆ Περάστε την πάνω λαβή (6) μέσα στο κύριο πλαίσιο (7) όπως δείχνει η Εικόνα C.
- ◆ Βεβαιωθείτε ότι το καλώδιο δεν θα παγιδευτεί.
- ◆ Ασφαλίστε τη με τη βίδα ασφαλείας (13) όπως φαίνεται στην Εικόνα D.

#### Τοποθέτηση της κεφαλής δαπέδου στο πλαίσιο (Εικ. Ε)

- ◆ Περάστε το κύριο πλαίσιο (7) μέσα στην κεφαλή δαπέδου (8) έως ότου ακουστεί ήχος «κλικ», όπως δείχνει η Εικόνα Ε.

#### Τοποθέτηση της ηλεκτρικής σκούπας στο πλαίσιο (Εικ. F, G)

- ◆ Περάστε την ηλεκτρική σκούπα, με το στόμιο πρώτο, μέσα στο πλαίσιο (7) έως ότου ακουστεί ήχος «κλικ» όπως δείχνει η Εικόνα F.
- ◆ Για να απελευθερώσετε την ηλεκτρική σκούπα πατήστε το κουμπί απασφάλισης του πλαισίου (7a) και ανυψώστε το για να αποχωριστεί.
- ◆ Τώρα ο χειρισμός της συσκευής είναι εφικτός μέσω του κουμπιού on/off (4) πάνω στη λαβή (6). Αυτό επίσης σας επιτρέπει να χρησιμοποιήσετε τις ράβδους των δαρτών μέσω του χειριστήριου «ενεργοποίησης βούρτσας» (5) όπως φαίνεται στην Εικόνα G.

#### Φόρτιση (Εικ. Η)

- ◆ Η βάση φόρτισης (9) θα χρειαστεί να στερεωθεί με ασφάλεια σε έναν τοίχο.

**Σημείωση:** Βεβαιωθείτε ότι χρησιμοποιούνται στοιχεία στερέωσης κατάλληλα για την επιφάνεια του τοίχου.

- ◆ Τοποθετήστε τη συσκευή μέσα στη βάση φόρτισης (9) όπως δείχνει η Εικόνα Η.
- ◆ Συνδέστε το φορτιστή (10) στη βάση φόρτισης (9)
- ◆ Συνδέστε το φορτιστή (10) σε πρίζα παροχής ρεύματος.
- ◆ Ενεργοποιήστε την πρίζα. Η ενδεικτική λυχνία LED φόρτισης (14) θα φωτιστεί (Εικ. Ι).

#### Καθαρισμός των φίλτρων (Εικ. J, K, L)

- ◆ Πατήστε το κουμπί (2) αποδέσμευσης του δοχείου σκόνης και ανυψώστε και απομακρύνετε το δοχείο σκόνης (3) (Εικ. J).
- ◆ Ανυψώστε το συγκρότημα φίλτρου (15) και αφαιρέστε το από το δοχείο σκόνης (3) (Εικ. Κ).
- ◆ Αδειάστε το δοχείο σκόνης τινάζοντάς το ελαφρά πάνω από έναν κάδο σκουπιδιών.
- ◆ Μπορείτε πλέον να αφαιρέσετε το φίλτρο (16) από το προ-φίλτρο (15) περιστρέφοντάς το αριστερόστροφα, Εικόνα L.
- ◆ Κτυπήστε ελαφρά για να αδειάσετε την πολλή σκόνη και τα σκουπιδάκια από το φίλτρο, το προ-φίλτρο και το

δοχείο σκόνης, Εικόνα L1.

- ◆ Ξεπλύνετε το δοχείο σκόνης με χλιαρό σαπουνόνερο, Εικόνα L1.
- ◆ Πλύνετε τα φίλτρα με χλιαρό σαπουνόνερο, Εικόνα L1.
- ◆ Βεβαιωθείτε ότι τα φίλτρα και το δοχείο σκόνης είναι στεγνά.
- ◆ Επαναποθετήστε τα φίλτρα στη συσκευή.
- ◆ Κλείστε το δοχείο σκόνης. Βεβαιωθείτε ότι το κουμπί αποδέσμευσης (2) έχει ασφαλίσει στη θέση του.

Από καιρό σε καιρό σκουπίζετε τη συσκευή με ένα υγρό πανί. Μη χρησιμοποιείτε καθαριστικά που χαράζουν ή περιέχουν διαλύτες. Μη βυθίζετε τη συσκευή σε νερό.

## Αφαίρεση και καθαρισμός του δάρτη (Εικ. M)

- ◆ Συμπιέστε και ανυψώστε το πλαστικό ρύγχος στο περιστρεφόμενο κλιπ (17) αντίθετα από την κατεύθυνση της κεφαλής δαπέδου.
- ◆ Ανυψώστε το δάρτη (18) και αφαιρέστε τον από την κεφαλή δαπέδου.
- ◆ Βεβαιωθείτε ότι ο δάρτης και το περιστρεφόμενο κλιπ έχουν επαναποθετηθεί πριν χρησιμοποιήσετε την ηλεκτρική σκούπα.

## Συντήρηση

Αυτή η συσκευή χωρίς καλώδιο της BLACK+DECKER έχει σχεδιαστεί έτσι, ώστε να λειτουργεί για μεγάλο χρονικό διάστημα με την ελάχιστη δυνατή συντήρηση. Η αδιάλειπτη και ικανοποιητική λειτουργία του εργαλείου εξαρτάται από τη φροντίδα και τον τακτικό καθαρισμό.

**Προειδοποίηση!** Πριν πραγματοποιήσετε οποιαδήποτε συντήρηση σε συσκευές που λειτουργούν με μπαταρία:

- ◆ Χρησιμοποιήστε την μπαταρία μέχρι να αδειάσει εντελώς, αν είναι ενσωματωμένη, και στη συνέχεια απενεργοποιήστε τη συσκευή.
- ◆ Πριν καθαρίσετε το φορτιστή, αποσυνδέστε τον από την πρίζα. Ο φορτιστής σας δεν χρειάζεται άλλη συντήρηση πέραν του τακτικού καθαρισμού.
- ◆ Καθαρίζετε τακτικά τις εγχοπές εξαερισμού της συσκευής/ του φορτιστή χρησιμοποιώντας μια μαλακή βούρτσα ή ένα στεγνό πανί.
- ◆ Να καθαρίζετε τακτικά το περίβλημα του μοτέρ με ένα ελαφρά υγρό πανί. Μη χρησιμοποιείτε καθαριστικά που χαράζουν ή περιέχουν διαλύτες.

## Αντικατάσταση των φίλτρων

Τα φίλτρα πρέπει να αντικαθίστανται κάθε 6 με 9 μήνες και όταν έχουν φθαρεί ή καταστραφεί. Ανταλλακτικά φίλτρα διατίθενται από τους εμπόρους της BLACK+DECKER (κωδ. κατ.: SVF11).

- ◆ Αφαιρέστε τα παλιά φίλτρα όπως περιγράφεται παραπάνω.
- ◆ Τοποθετήστε τα καινούργια φίλτρα όπως περιγράφεται παραπάνω.

## Προστασία του περιβάλλοντος



Χωριστή συλλογή. Τα προϊόντα και οι μπαταρίες που επισφαλίζονται με αυτό το σύμβολο δεν πρέπει να απορρίπτονται μαζί με τα κανονικά οικιακά απορρίμματα.

Τα προϊόντα και οι μπαταρίες περιέχουν υλικά που μπορούν να ανακτηθούν ή να ανακυκλωθούν ώστε να μειωθούν οι ανάγκες για πρώτες ύλες.

Παρακαλούμε να ανακυκλώνετε τα ηλεκτρικά προϊόντα και τις μπαταρίες σύμφωνα με τους τοπικούς κανονισμούς. Περισσότερες πληροφορίες διατίθενται στον ιστότοπο [www.2helpU.com](http://www.2helpU.com)

## Τεχνικά στοιχεία

	SV420B
Τάση	14.4V
Βατώρες	28.8Wh
Βάρος	2Kg
Φορτιστής	J0D-S-180050GS
Τάση εισόδου (V <sub>AC</sub> )	100-240
Τάση εξόδου (V)	18
Ένταση (mA)	500
Εκτ. χρόνος φόρτισης (ω)	4

## Εγγύηση

Η Black & Decker είναι σίγουρη για την ποιότητα των προϊόντων της και προσφέρει στους καταναλωτές εγγύηση 24 μηνών από την ημερομηνία αγοράς. Αυτή η εγγύηση είναι πρόσθετο δικαίωμά σας και δεν ζημιώνει τα νόμιμα δικαιώματά σας. Η εγγύηση ισχύει εντός της επικράτειας των χωρών μελών της Ευρωπαϊκής Ένωσης και της Ευρωπαϊκής Ζώνης Ελευθέρων Συναλλαγών.

Για να υποβάλετε αξίωση βάσει της εγγύησης, η αξίωση θα πρέπει να είναι σύμφωνη με τους Όρους και προϋποθέσεις της Black&Decker και θα χρειαστεί να υποβάλετε απόδειξη αγοράς στον πωλητή ή σε εξουσιοδοτημένο αντιπρόσωπο επισκευών. Μπορείτε να αποκτήσετε τους Όρους και προϋποθέσεις της εγγύησης 2 ετών της Black&Decker και να μάθετε την τοποθεσία του πλησιέστερου εξουσιοδοτημένου αντιπρόσωπου επισκευών στο Internet στο [www.2helpU.com](http://www.2helpU.com), ή επικοινωνώντας με το τοπικό σας γραφείο Black & Decker στη διεύθυνση που υποδεικνύεται στο παρόν εγχειρίδιο.

Παρακαλούμε επισκεφθείτε την ιστοσελίδα μας [www.blackanddecker.gr](http://www.blackanddecker.gr) για να καταχωρίσετε το νέο σας προϊόν BLACK+DECKER και για να ενημερώνεστε για τα νέα προϊόντα και τις ειδικές προσφορές.

<b>België/Belgique/Luxembourg</b> www.blackanddecker.be enduser.be@sbdinc.com	Stanley Black & Decker Belgium BVBA Egide Walschaertsstraat 16 2800 Mechelen	Tel. NL +32 15 47 37 65 Tel. FR +32 15 47 37 66 Fax. +32 15 47 37 99
<b>Danmark</b>	Black & Decker Roskildevej 22 2620 Albertslund	kundeservice.dk@sbdinc.com www.blackanddecker.dk
<b>Deutschland</b> www.blackanddecker.de infobfge@sdbinc.com	Stanley Black & Decker Deutschland GmbH Black & Decker Str. 40, D - 65510 Idstein	Tel. 06126 21-0 Fax 06126 21-2980
<b>Ελλάδα</b> www.blackanddecker.gr greece.service@sbdinc.com	Stanley Black & Decker (ΕΛΛΑΣ) Ε.Π.Ε ΓΡΑΦΕΙΑ: Σπύριδωνος 7 & Βουλιαγμένης 166 74 Γλυφάδα - Αθήνα	Τηλ. 210-8981616 Φαξ 210-8983570
<b>SERVICE:</b>	Ημερος Τόπος 2 -Χάνι Αδάμ 193 00 Ασπρόπυργος - Αθήνα	Τηλ. Service 210-8985208 Φαξ 210-5597598
<b>España</b> www.blackanddecker.es respuesta.posventa@sbdinc.com	Stanley Black & Decker Ibérica, S.C.A. Parc de Negocis "Mas Blau" Edificio Muntadas, c/Bergadá, 1, Of. A6 08820 El Prat de Llobregat (Barcelona)	Tel. 934 797 400 Fax 934 797 419
<b>France</b> www.blackanddecker.fr	Black & Decker (France) S.A.S. 5 allée des Hêtres B.P. 30084 69579 Limonest Cédex	Tel. 04 72 20 39 20 Fax 04 72 20 39 00
<b>Helvetia</b> www.blackanddecker.ch service@rofoag.ch	ROFO AG Gewerbezone Seeblick 3213 Kleinbödingen	Tel. 026-6749393 Fax 026-6749394
<b>Italia</b> www.blackanddecker.it service.italia@sbdinc.com	Stanley Black & Decker Italia Via Energypark 6 20871 Vimercate (MB)	Tel. 039-9590200 Fax 039-9590313 Numero verde 800-213935
<b>Nederland</b> www.blackanddecker.nl enduser.nl@sbdinc.com	Stanley Black & Decker Netherlands BV Holtum Noordweg 35, 6121 RE BORN Postbus 83, 6120 AB BORN	Tel. +31 164 283 065 Fax +31 164 283 200
<b>Norge</b>	Black & Decker Postboks 4613, Nydalen 0405 Oslo	kundeservice.no@sbdinc.com www.blackanddecker.no
<b>Österreich</b> www.blackanddecker.at service.austria@sbdinc.com	Stanley Black & Decker Austria GmbH Oberlaaerstraße 248, A-1230 Wien	Tel. 01 66116-0 Fax 01 66116-614
<b>Portugal</b> www.blackanddecker.pt resposta.posvenda@sbdinc.com	Black & Decker Limited SARL Quinta da Fonte - Edifício Q55 D. Diniz Rua dos Malhões, 2 e 2A - Piso 2 Esquerdo 2770 - 071 Paço de Arcos	Tel. 214667500 Fax 214667580
<b>Suomi</b>	Black & Decker PL47 00521, Helsinki	asiakaspalvelu.fi@sbdinc.com www.blackanddecker.fi
<b>Sverige</b>	Black & Decker AB Box 94, 431 22 Mölndal	kundservice.se@sbdinc.com www.blackanddecker.se
<b>Türkiye</b> www.blackanddecker.com.tr	KALE Hirdavat ve Makina A.Ş. Defferdar Mah. Savaklar Cad. No:15 Edimekapı / Eyüp / İstanbul 34050	Tel. 0212 533 52 55 Fax. 0212 533 10 05
<b>United Kingdom &amp; Republic Of Ireland</b> www.blackanddecker.co.uk emeaservice@sbdinc.com	Black & Decker 210 Bath Road Slough, Berkshire SL1 3YD	Tel. 01753 511234 Fax 01753 512365
<b>Middle East &amp; Africa</b> www.blackanddecker.ae service.mea@sbdinc.com	Black & Decker P.O.Box - 17164 Jebel Ali Free Zone (South), Dubai, UAE	Tel. +971 4 8863030 Fax +971 4 8863333