

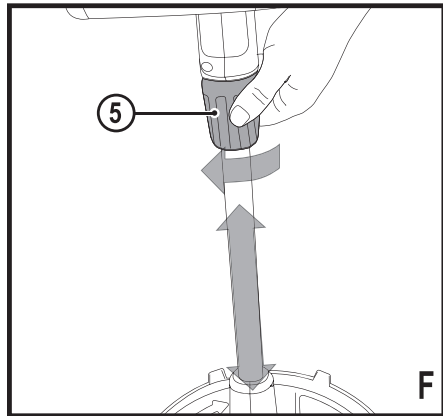
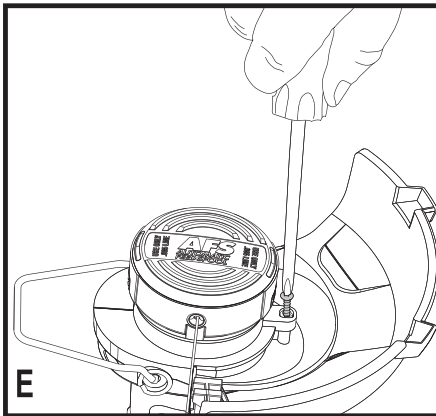
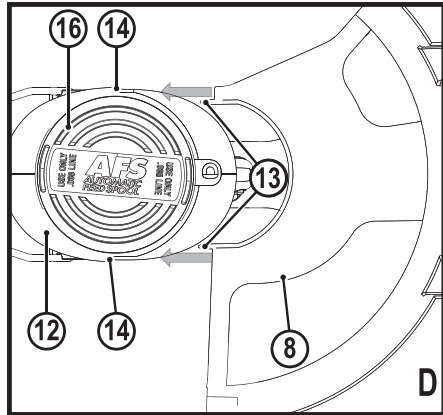
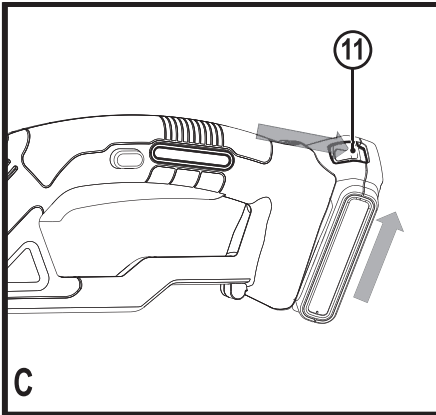
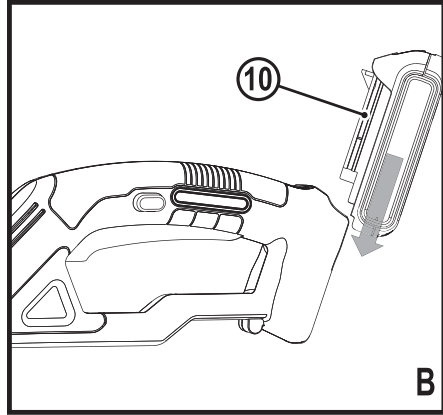
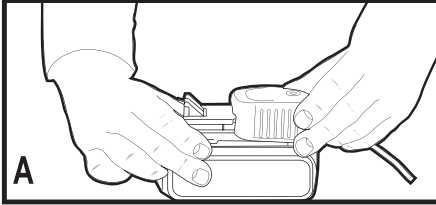
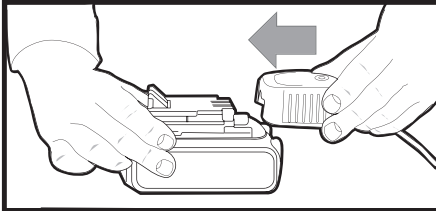
***A kéziszerszám
iparszerű használatra
nem ajánlott.***

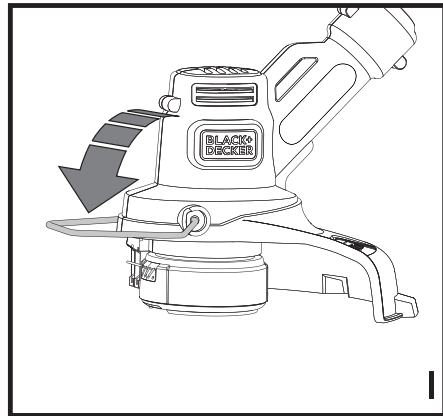
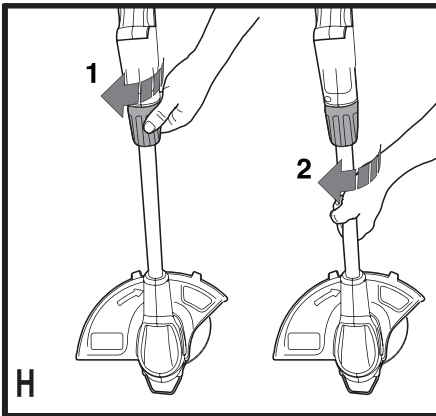
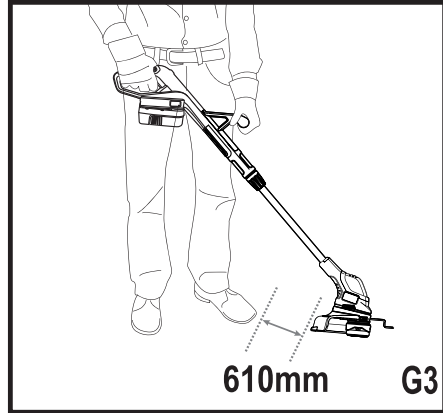
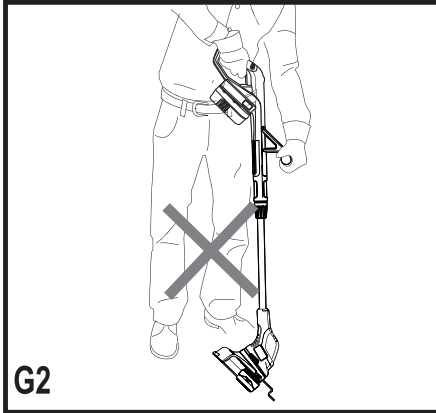
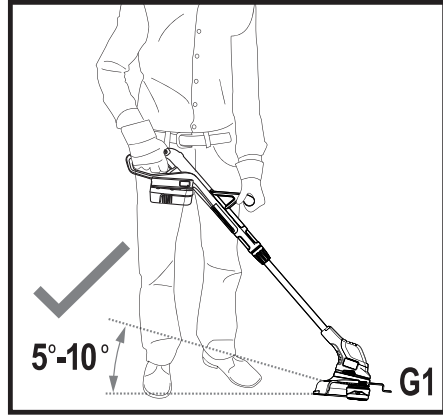
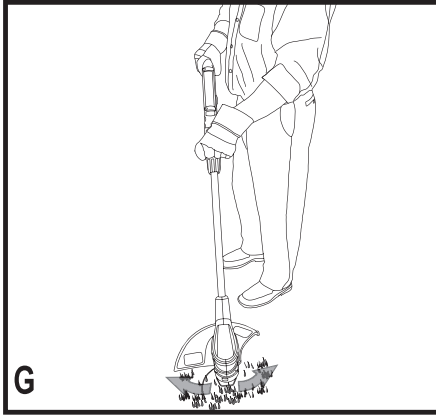
533225-01 H

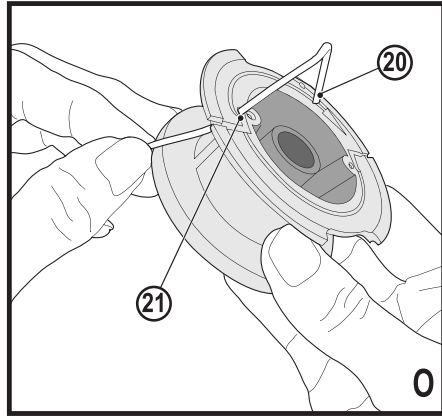
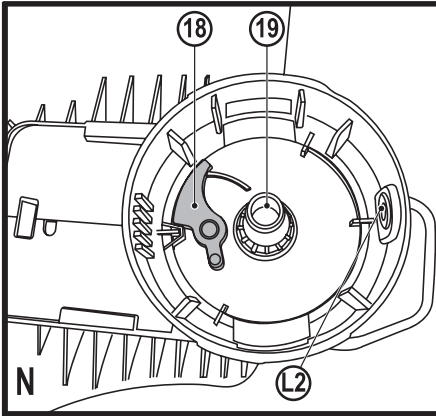
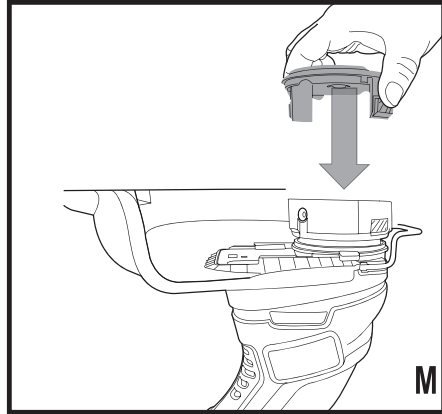
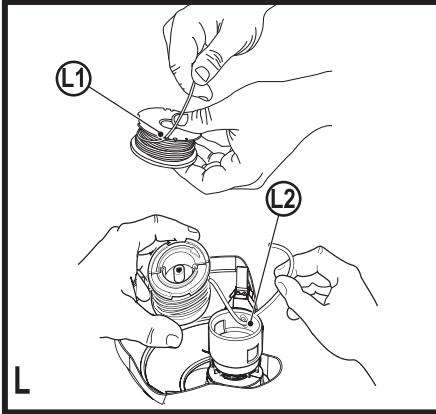
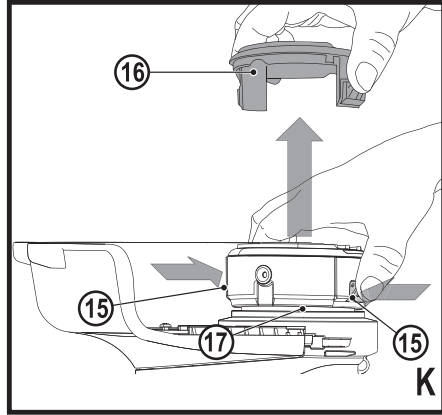
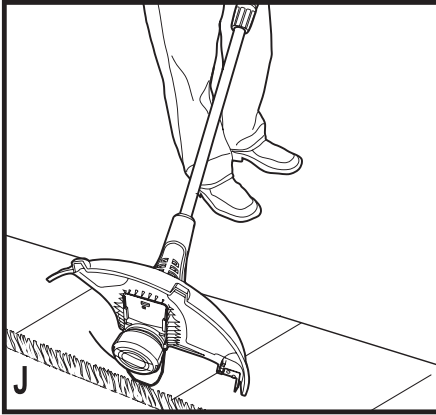
Fordítás az eredeti kezelési utasítás alapján készült

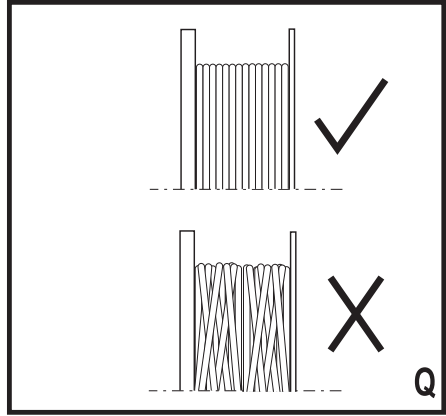
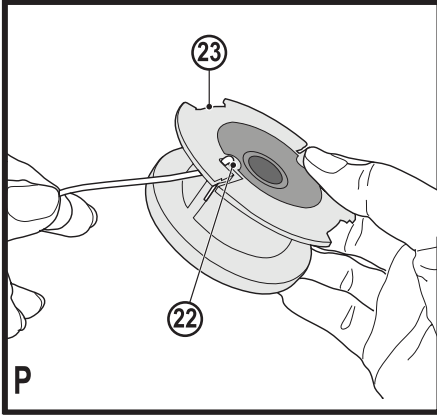
www.blackanddecker.eu

ST1823









Rendeltetésszerű használat

Az Ön BLACK+DECKER márkájú, ST1823 típusú fűszegélyvágóját pázsitzegélyek vágására és kiigazítására, illetve szűk helyeken való fűnyírásra terveztük. Ez a készülék iparszerű felhasználásra nem alkalmas.

Biztonságtechnikai útmutatások

Figyelmeztetés! Hálózati áramforrásról működtetett készülékek használatakor tűz, áramütés, személyi sérülés és anyagi kár veszélyének csökkentése érdekében többek között a következő alapvető biztonságtechnikai előírásokat mindig be kell betartani.

Figyelmeztetés! A készülék használatánál be kell tartani a biztonságtechnikai szabályokat. A saját és a közelben tartózkodók biztonsága érdekében kérjük, hogy a készülék használata előtt olvassa át ezeket az útmutatásokat. Kérjük, őrizze meg az útmutatót későbbi használatra.

- ◆ A készülék használata előtt alaposan tanulmányozza át ezt a kézikönyvet.
- ◆ Ebben ismertetjük a készülék rendeltetésszerű használatát. A kézikönyvben nem ajánlott tartozék vagy kiegészítő használata, illetve itt fel nem sorolt műveletek végzése személyi sérülés veszélyével jár.
- ◆ Őrizze meg ezt a kézikönyvet későbbi használatra.

A készülék használata

Mindig körültekintően használja.

- ◆ Mindig viseljen biztonsági szemüveget vagy védőszemüveget.

- ◆ Soha ne engedje, hogy a szerszámot gyerekek vagy csökkent fizikai, érzékelő vagy mentális képességű személyek, illetve olyanok használják, akiknek nincs meg a szerszám használatához szükséges tapasztalatuk és tudásuk, valamint nem ismerik ezt a kezelési útmutatót. Lehetnek olyan helyi előírások, amelyek korhatárhoz kötik a készülék használatát.
- ◆ Soha ne használja a készüléket, ha gyermekek, más személyek vagy háziállatok tartózkodnak a közelben.
- ◆ Ne engedje, hogy gyermekek vagy állatok a munkaterület közelébe menjenek, illetve hozzáérjenek a készülékhez.
- ◆ A gyermekekre szorosan felügyelni kell, amikor a készüléket a közelükben használják.
- ◆ Ezt a készüléket túl fiatal vagy fogyatékkal élő személyek csak felügyelet alatt használhatják.
- ◆ Ez a készülék nem játékszer.
- ◆ Csak nappali fénynél vagy megfelelő mesterséges világítás mellett használja.
- ◆ Csak száraz helyen dolgozzon vele. Ne hagyja, hogy nedvesség érje a készüléket.
- ◆ Rossz időjárási körülmények között, különösen villámlásveszély idején kerülje a készülék használatát.
- ◆ Ne merítse vízbe.
- ◆ Ne nyissa fel a készülék burkolatát. A készülék belsejében nincsenek

a felhasználó által szervizelhető alkatrészek.

- ◆ Ne használja robbanásveszélyes légtérben, például ahol gyúlékony folyadékok, gázok vagy por vannak jelen.
- ◆ A készülék csak a hozzá mellékelt tápforrással használható.

Maradványkockázatok

A készülék használata további, a biztonsági figyelmeztetések között esetleg fel nem sorolt maradványkockázatokkal is járhat. Ezek a készülék nem rendeltetés-szerű vagy hosszú idejű használatából stb. adódhatnak.

Bizonyos kockázatok a vonatkozó biztonsági előírások betartása és a védőeszközök használata ellenére sem kerülhetők el. Ezek a következők lehetnek:

- ◆ forgó-mozgó alkatrészek megérintése miatti sérülések;
- ◆ alkatrészek, vágókések, tartozékok cseréje közben bekövetkező sérülések;
- ◆ a készülék hosszú idejű használata miatti sérülések; Ha a készüléket hosszú ideig használja, rendszeresen iktasson be szüneteket.
- ◆ halláskárosodás;
- ◆ a fűrészporszórás miatti egészségkárosodás, különös tekintettel a tölgy, bükk és rétegelt lemez anyagokra.

Használat után

- ◆ A használaton kívüli készüléket száraz, jól szellőző helyen, gyermekektől elzárva tartsa.
- ◆ Ügyeljen arra, hogy gyermekek ne férhessenek hozzá a tárolt készülékekhez.
- ◆ Ha a készüléket járműben tárolja vagy szállítja, a csomagtartóban tartsa vagy kötözze le, hogy hirtelen sebesség- vagy irányváltáskor ne mozdulhasson el.

Átvizsgálás és javítások

- ◆ Használat előtt ellenőrizze, nem sérült-e vagy nem hibás-e a készülék valamelyik alkatrésze. Ellenőrizze, nincsenek-e eltörve egyes alkatrészei, vagy nem áll-e fenn olyan körülmény, amely a készülék működését befolyásolhatja.
- ◆ Ne használja a készüléket, ha bármelyik alkatrésze sérült vagy meghibásodott.
- ◆ A sérült vagy hibás alkatrészt márkaszervizzel cseréltesse ki vagy javíttassa meg.
- ◆ Soha ne próbáljon olyan alkatrészt eltávolítani vagy kicserélni, amelyet a kézikönyv nem említ.

Súlyozott effektív rezgés-gyorsulás

A műszaki adatlapon és a megfelelőségi nyilatkozatban feltüntetett súlyozott

effektív rezgésgyorsulási értékeket az EN 50636 szabványnak megfelelően határoztuk meg, így azok felhasználhatók az egyes szerszámoknál mért értékek összehasonlítására is. A megadott érték felhasználható a súlyozott effektív rezgésgyorsulásnak való kitettség mértékének előzetes becsléséhez is.

Figyelmeztetés! A tényleges súlyozott effektív rezgésgyorsulási érték az elektromos szerszám használata során a használat módjától függően eltérhet a feltüntetett értéktől. A tényleges súlyozott effektív rezgésgyorsulás szintje az itt feltüntetett szint fölé is emelkedhet.

A 2002/44/EK irányelv által a készülékkel rendszeresen dolgozók számára megkövetelt szükséges biztonsági intézkedések meghatározásához végzett, a súlyozott effektív rezgésgyorsulásnak való kitettség kiértékelésénél a napi kitettséget jelentő időn túl figyelembe kell venni a tényleges használat körülményeit, illetve azt, hogy a szerszámot hogyan használják, ideértve a munkafolyamat minden egyes részét, pl. azokat az időszakokat is, amikor a készülék ki van kapcsolva vagy üresen jár.

További biztonsági útmutatások fűszegélyvágókhoz

Figyelmeztetés! A vágóelemek a motor kikapcsolása után egy ideig még forognak.

- ◆ Ismerkedjen meg a készülék kezelőszerveivel és helyes használatával.
- ◆ Mindig vegye ki az akkumulátort, mielőtt a készüléket felügyelet nélkül hagyja, eltömődést szüntet meg, karbantartást végez rajta, vagy miután idegen tárgyba ütközött. Vagy mindig, amikor a készülék rendellenesen rázkódni kezd.
- ◆ Védje a lábát masszív cipővel vagy csizmával.
- ◆ A lábszára védelmére viseljen hosszúnadrágot.
- ◆ A készülék használata előtt ellenőrizze, nincsenek-e a vágás útjában botok, kövek, drótok vagy más akadályok.
- ◆ Csak függőleges helyzetben használja a készüléket, a damilszál pedig a talaj közelében legyen. Más helyzetben soha ne kapcsolja be a készüléket.
- ◆ Lassú mozdulatokat téve dolgozzon vele. Ne feledje, hogy a frissen vágott fű nedves és csúszós.
- ◆ Ne dolgozzon meredek lejtőkön. Lejtőn keresztirányban, nem pedig fel-le irányban haladva végezze a munkát.
- ◆ Működésben lévő készülékkel soha ne keresztezzen kavicsos ösvényt vagy utat.
- ◆ Ne nyúljon a damilszálhoz, amíg a készülék működésben van.
- ◆ Ne tegye le a készüléket, amíg a damilszál teljesen le nem állt.

- ◆ Csak a megfelelő típusú damilszálat használja. Soha ne használjon fém-szálas damilt vagy horgászsinórt.
- ◆ Vigyázzon, hogy ne érjen a damilszálvágó pengéhez.
- ◆ Kezét, lábát mindig, de különösen a motor bekapcsolásakor tartsa távol a damilszáltól.
- ◆ A készüléket használat előtt, illetve ha azt ütés érte, ellenőrizze, nem sérült vagy kopott-e, és szükség esetén javítsa meg.
- ◆ Soha ne dolgozzon a készülékkel, ha a védőburkolat sérült vagy nincs a helyén.
- ◆ Ügyeljen arra, nehogy sérülést szenvedjen a damilszál levágására szolgáló alkatrész miatt. Új damilszál kihúzása után még bekapcsolás előtt mindig állítsa normál működési helyzetébe a készüléket.
- ◆ Mindig győződjön meg arról, hogy a szellőzőnyílások törmeléktől mentesek.
- ◆ Csak 10 °C és 40 °C közötti környezeti hőmérsékleten töltsse.
- ◆ Csak a készülékhez mellékelte töltővel töltsse.
- ◆ Elhasznált akkumulátorok kiselejtezésénél tartsa be a „Környezetvédelem” című fejezet útmutatásait.

Töltők

- ◆ A BLACK+DECKER töltőjével csak a készülékhez mellékelte akkumulátort töltsse. Más akkumulátorok szétrobbanhatnak, személyi sérülést és anyagi kárt okozva.
- ◆ Soha ne kísérletezzen nem tölthető telepek töltésével.
- ◆ A hibás vezetékeket azonnal cseréltesse ki.
- ◆ Vízről óvja a töltőt.
- ◆ Ne bontsa szét a töltőt.
- ◆ Ne próbálgassa mérőműszerrel.



A töltő csak beltéri használatra alkalmas.



Használat előtt olvassa el a kezelési útmutatót.

További biztonsági útmutatások akkumulátorokhoz és töltőkhöz

Akkumulátorok

- ◆ Soha, semmilyen okból ne próbálja szétbontani az akkumulátort.
- ◆ Vízről óvja.
- ◆ Ne tárolja olyan helyen, ahol a hőmérséklet meghaladhatja a 40 °C-ot.

Elektromos biztonság



A töltő kettős szigetelésű, ezért nincs szükség földelésre. Mindig ellenőrizze, hogy a hálózati feszültség megfelel-e a készülék adattábláján megadott feszültségnek. Soha ne próbálja a töltőkészüléket hálózati dugasszal helyettesíteni.

- ◆ Ha a hálózati kábel sérült, a veszély elkerülése érdekében cseréltesse ki a gyártóval vagy egyik megbízott BLACK+DECKER szakszervizzel.

A készüléken elhelyezett címkék

A készüléken a dátumkóddal együtt a következő piktogramok láthatók:



A készülék használata előtt olvassa el a kézikönyvet.



A készülék használatakor viseljen biztonsági szemüveget vagy védőszemüveget.



A készülék használata közben viseljen alkalmas hallásvédőt.



Tisztítás és karbantartás előtt mindig vegye ki belőle az akkumulátort.



Óvakodjon a repülő tárgytól. A közelben állókat tartsa távol a vágási területtől.



Esőtől és egyéb nedvességtől óvja a készüléket.



Hangteljesítmény a 2000/14/EK irányelv szerint garántálva.

Részegységek

Ez a készülék az alábbi részegységek némelyikét vagy mindegyikét tartalmazza:

1. Indítókapcsoló
2. Reteszgomb
3. Fogantyú
4. Segédfogantyú
5. Magasságállító gallér

6. Vágófej
7. Szélvezető
8. Védőburkolat
9. Orsóház
10. Akkumulátor

Az akkumulátor töltése (A ábra)

Az akkumulátort az első használat előtt és minden olyan esetben tölteni kell, amikor nem ad elég teljesítményt olyan munkánál, amelyet ugyanazzal a készülékkel korábban könnyedén el lehetett végezni.

Töltés közben az akkumulátor melegekedhet, ami normális jelenség, nem jelent hibát.

Figyelmeztetés! Ne töltsé az akkumulátort 10 °C alatti vagy 40 °C feletti környezeti hőmérsékletnél. Javasolt töltési hőmérséklet: kb. 24 °C.

Tartsa szem előtt: A töltő nem tölti az akkumulátort, ha a cellahőmérséklet kb. 10 °C alatt vagy 40 °C felett van. Ilyenkor hagyja az akkumulátort a töltőben, és az automatikusan tölteni kezd, amint az akkumulátor a megfelelő hőmérsékletre felmelegszik, illetve lehül.

- ◆ Az akkumulátor behelyezése előtt dugaszolja a töltőt egy megfelelő konnektorra.
- ◆ Helyezze az akkumulátort a töltőbe.



A zöld LED villogása jelzi, hogy az akku töltése folyamatban van.



A töltés befejezését a LED folyamatos zöld fénye jelzi. Az akkumulátor ilyenkor már teljesen feltöltődött; használhatja vagy benn is hagyhatja a töltőben.

Figyelmeztetés! A lemerült akkumulátorokat minél hamarabb töltsé fel, mert különben jelentősen megrövidülhet az élettartamuk.

Töltő-diagnosztika

Ezt a töltőt úgy terveztük, hogy érzékelje az akkucso-magok vagy az áramforrás bizonyos hibáit. Azokat úgy jelzi, hogy egy LED különböző sémák szerint villog.

Rossz akkumulátor



A töltő érzékeli, ha az akkumulátor gyenge vagy sérült. A piros LED a címkén bemutatott séma szerint villog. Ha ezt a rossz akkura utaló villogási sémát látja, ne töltsé tovább az akkut. Juttassa el egy szervizbe vagy hulladékgyűjtő létesítménybe.

Meleg/hideg késleltetés



Ha a töltő azt érzékeli, hogy az akkumulátor túl meleg vagy túl hideg, automatikusan elindítja a meleg/hideg



késlettelést, felfüggesztve a töltést mindaddig, amíg az akkumulátor normál hőmérsékletet nem ér el. Miután ez megtörtént, a töltő automatikusan töltés módra kapcsol. Ez a funkció maximális élettartamot biztosít az akkumulátornak. A piros LED a címkén bemutatott séma szerint villog, amikor a töltő meleg/hideg késlettelést észlel.

Az akkumulátor töltőben hagyása

Az akkumulátor korlátlan ideig maradhat a töltőben, miközben a LED határozatlan ideig világít. A töltő frissen és teljesen feltöltött állapotban tartja az akkumulátort.

Fontos tudnivalók a töltéshez

- ◆ A leghosszabb élettartam és a legjobb teljesítmény akkor érhető el, ha az akkumulátort olyankor töltik, amikor a környező levegő hőmérséklete 18 és 24 °C között van. NE töltsd az akkumulátort +4,5 °C alatti és +40,5 °C feletti hőmérséklet mellett. Ez fontos, hogy megelőzze az akkumulátor súlyos károsodását.
- ◆ Töltés közben a töltő és az akkucsomag melegedhet. Ez természetes jelenség, nem jelent hibát. Használat után az akku hűlését elősegítőként tegye a töltőt vagy az akkut meleg helyre (pl. fémbarakk vagy szigetetlen utánfutó).
- ◆ Ha az akku nem kellően töltődik:
 - ◆ Lámpával vagy más készülékkel ellenőrizze, van-e áram a konnektorban.
 - ◆ Ellenőrizze, nincs-e a konnektor egy világítás kapcsolóra csatlakoztatva, amely a világítás kikapcsolásakor a konnektort is áramtalanítja.
 - ◆ Vigye át a töltőt és az akkut olyan helyre, ahol a környező levegő hőmérséklete kb. 18° - 24 °C.
 - ◆ Ha a hiba továbbra sem szűnik meg, juttassa el a készüléket, az akkucsomagot és a töltőt a helyi szervizbe.
- ◆ Az akkucsomagot fel kell tölteni, amikor már nem szolgáltat elegendő energiát olyan munkafolyamatokhoz, amelyeket korábban könnyen el lehetett vele végezni. Ilyen körülmények között NE HASZNÁLJA TOVÁBB. Végezze a töltési műveletet. Részben lemerült akkumulátort is bármikor tölthet, az nem árt az akkunak.
- ◆ A töltő üregeitől távol kell tartani az áramot jól vezető idegen anyagokat, például (a teljesség igénye nélkül) acélforgács, alufólia és egyéb fémrészecskék. Mindig húzza ki a töltő dugaszát a konnektorból, amikor nincs benne akkumulátor. Tisztítás előtt húzza ki a töltő dugaszát a konnektorból.
- ◆ NE fagyassza a töltőt, és ne merítse vízbe vagy más folyadékba.

Figyelmeztetés! Áramütés veszélye. Ne engedje, hogy folyadék kerüljön a töltő belsejébe. Soha semmilyen okból ne próbálja szétbontani az akkucsomagot. Ha az akku műanyag háza eltörik vagy elreped, juttassa vissza egy szervizbe újrahasonosítás céljából.

Az akkucsomag behelyezése és eltávolítása

Figyelmeztetés! Az akkumulátor behelyezése és eltávolítása előtt bizonyosodjon meg arról, hogy a szerszám

reteszgombja nincs bekapcsolva, hogy a kapcsoló véletlenül ne lépessen működésbe.

Az akkucsomag behelyezése

Addig csúsztassa be az akkumulátort (10) a készülékbe, amíg egy kattantást nem hall (B ábra). Bizonyosodjon meg arról, hogy az akkucsomag pontosan a helyén és reteszelve van.

Az akkucsomag eltávolítása

Nyomja meg az akkumulátor kioldógombját (11), ahogyan a C ábrán látja, majd húzza ki az akkucsomagot a készülékből.

Összeszerelés

Figyelmeztetés! A készülék összeszerelése előtt győződjön meg arról, hogy a készülék ki van kapcsolva, és a dugasza ki van húzva a konnektorból.

Szereléshez szükséges szerszám (a készülékhez nincs mellékelve): Phillips csavarhúzó.

A védőburkolat felszerelése (D, E ábra)

Figyelmeztetés! A védőburkolat, a szélvezető vagy a fogantyú felszerelése előtt vegye ki a készülékből az akkumulátort. Helyesen felszerelt védőburkolat nélkül soha ne használja a gépet. A védőburkolatnak mindig a készüléken kell lennie, hogy védje a kezelőt.

- ◆ Csavarja ki a védőburkolat csavarját.
- ◆ Fordítsa a fűszegélyvágót fejfelé lefelé, hogy lefelé nézzen az orsófedélnél (16).
- ◆ Fordítsa a védőburkolatot (8) fejfelé lefelé, és teljesen csúsztassa rá a motorházra (12). Ellenőrizze, hogy a védőburkolat fülei (13) belecúsznak-e a motorház furataiba (14), amint a D ábra mutatja.
- ◆ Csúsztassa tovább a védőburkolatot, amíg azt nem hallja, hogy a helyére bepattant.
- ◆ Phillips csavarhúzóval csavarja be és húzza meg a védőburkolat csavarját (E ábra), és azzal készen van a védőburkolat felszerelése.
- ◆ Amint fel van szerelve a védőburkolat, vegye le a borítást a damilszál vágó pengéről (a védőburkolat szélén van).

Figyelmeztetés! Soha ne használja a készüléket addig, amíg a védőburkolat nincs helyesen felszerelve.

Magasság beállítása (F, G–G3 ábra)

Figyelmeztetés! Úgy állítsa be a fűszegélyvágó magasságát, hogy kényelmes helyzetben tudjon vele dolgozni, amint a G–G3 ábrán látható.

- ◆ A fűszegélyvágó magasságát úgy állíthatja, hogy meglazítja, majd a nyíl irányában forgatja a magasságállító gallért (5), amint az F ábra szemlélteti.
- ◆ Mozgassa a felső védőburkolatot egyenesen fel- vagy lefelé. Miután a kívánt magasságot beállította, húzza meg a gallért úgy, hogy az F ábrán mutatott iránnyal ellentétes irányban forgatja.

A damilszál kioldása

Szállításhoz a damilszálat rögzítse ragasztószalaggal a orsóházhoz.



- ◆ Távolítsa el a damilszálat az orsóházhoz rögzítő ragasztócsíkot.

A készülék kezelése

Figyelmeztetés! Mindig hordjon megfelelő védőszemüveget.

Figyelmeztetés! Fűszegélyvágáshoz csak a megfelelő típusú damilszálat használja.

Tartsa szem előtt: Vizsgálja át a területet, amelyen füvet fog vágni, nincs-e ott drót, kábel vagy zsinórszerű anyag, amely feltekeredhet az orsóra. Különös gondossággal kerülje a fűnyírás útjába esetleg belógó drótokat, például a lánckerítések aljánál kiálló tuskéket.

Be- és kikapcsolás

- ◆ A szerszám bekapcsolásához nyomja meg a resetzgombot (2), azután pedig húzza be az indítókapcsolót (1).
- ◆ A készülék kikapcsolásához engedje el az indítókapcsolót.

A fűszegélyvágó kezelése (F, G–G3 ábra)

- ◆ A bekapcsolt készüléket állítsa szögbe, és lassan, kaszáló mozdulatokkal haladjon vele, amint a G ábrán látható.
- ◆ 5-10 fokos szögben tartsa, amint a G1. ábra mutatja. 10 foknál meredekebben ne döntse (G2 ábra). A damilszál hegyével vágjon. A szélvezető (7) segítségével tartsa távol a készüléket kemény felületektől.
- ◆ A védőburkolat legalább 600 mm távolságra legyen a lábától, amint a G3 ábra szemlélteti. Ennek a távolságnak az eléréséhez állítsa be a fűszegélyvágó teljes magasságát az F ábra szerint.

Átállítás szélező módra (H és I ábra)

Figyelmeztetés! Szélező üzemmódban használva a damilszál nagy sebességgel elrepíthet kavicsokat, fémdarabokat és más tárgyakat. A fűszegélyvágót és a védőburkolatát a veszély csökkentésére terveztük. Mindemellett is **BIZONYOSODJON MEG** arról, hogy más emberek és állatok legalább 30 méter távolságra vannak. Optimális vágási eredmény 50 mm-nél mélyebb fűszegély vágásánál érhető el.

- ◆ Vegye ki az akkumulátort a készülékből.
- ◆ Ha szélvezető módban szeretné működtetni, fordítsa úgy a gallért, (5), amint a H ábra 1. része mutatja.
- ◆ Tartsa a fémtengelyt és forgassa el az alsó burkolatot 180°-kal, ahogy a 2. részen látható.
- ◆ Húzza szorosra a gallért.
- ◆ Emelje a szélvezetőt (7) szélező helyzetbe, amint az I ábra mutatja.
- ◆ Helyezze a fűszegélyvágót a felület fölé, amint a J ábrán látható.
- ◆ Fűszegélyvágó módba úgy térhet vissza, hogy meglazítja a rögzítőgallért, és az alsó védőburkolatot 180°-kal elfordítja. Húzza szorosra a gallért.

Hasznos tippek a vágáshoz

- ◆ A damil hegyével végezze a vágást; ne erőltesse be a vágófejet lenyíratlan fűbe. A bevált gyakorlat szerint kerítések, házfalak és virágágyak mentén történő vágáskor használja a szélvezetőt.
- ◆ Drótkerítések és palánkok rendkívüli mértékben koptatják, sőt el is szakíthatják a damilszálat. Kő- és téglafalak, járdaszegélyek és faanyagok gyorsan koptatják a damilszálat.
- ◆ Az orsófedelel ne vonszolja a talajon vagy más felületen.
- ◆ Hosszú hajtásokat fentről lefelé vágjon, és ne haladjon meg a 300 mm magasságot.
- ◆ A fűszegélyvágót a vágási terület felé billentve tartsa; ez a legkedvezőbb vágási helyzet. A fűszegélyvágó akkor vág, amikor jobbról balra mozgatják. Így a törmelék nem repül a kezelő felé.
- ◆ Kerülje ki a fákat és a bokrokat. Fakéregben, fadiszléceken, deszkaburkolatokban és kerítésoszlopokban a damilszál könnyen sérülést okozhat.

Damilszál / utánállítás

Az Ön fűszegélyvágója 1,65 mm átmérőjű kerek nejlonszállal működik.

Használat közben a nejlonszálak hegye rojtosodik és kopik, és az automatikus utánállító orsó utánállítja a damilszálat. A damilszál gyorsabban kopik, és több utánállítást igényel, ha járda vagy egyéb dörzshatású felület mentén vág vagy szélez, vagy keményebb hajtásokat vág.

A korszerű automatikus utánállító szerkezet érzékeli, amikor több damilszál szükséges, és beállítja a damilszál helyes hosszát, amikor szükséges. Ne üsse hozzá a készüléket a talajhoz sem a damilszál utánállítása végett, sem más célból.

Elakadások megszüntetése és összegubancolódott damilszál kiigazítása (K, L, M ábra)

Figyelmeztetés! Vegye ki az akkumulátort a fűszegélyvágóból, mielőtt szerelési beállítást vagy tartozékcsere-t végez rajta. Ezekkel a megelőző biztonsági intézkedésekkel csökkentheti a készülék véletlen beindulásának veszélyét. Időnként, különösen vastag vagy magas gyomnövények vágásánál a damilszál utánállító szerkezete eltömődhet nedves vagy más anyaggal, és amiatt elakadhat a damilszál. Az elakadást az alábbi módon szüntesse meg.

- ◆ Vegye ki az akkumulátort a készülékből.
- ◆ Nyomja le az orsófedélen (16) lévő kioldófeleket (15), ahogyan a K ábra mutatja, és egyenesen lehúzva vegye le az orsófedelel.
- ◆ Húzza ki a nejlonszál orsóját, és tisztítsa ki belőle a szakadt damilszálat vagy a törmeléket.
- ◆ Tegye az orsót és a szálat az orsófedélbe úgy, hogy a szál a hornyokban álljon (L1 ábra).
- ◆ Fűzze át a szál végét az orsófedél megfelelő furatán. Húzza a át a laza szálat addig, amíg ki nem jön a hornyokból (L2 ábra).



- ◆ Nyomja az orsót finoman lefelé, és forgassa addig, amíg be nem áll a helyére, majd nyomja meg, hogy a helyére be is pattanjon. (Amikor az orsó a helyén van, néhány fokkal balra vagy jobbra szabadon elforgatható.)
- ◆ Vigyázzon, hogy a szál be ne szoruljon az orsó alá.
- ◆ Igazítsa az orsófedél füleit az orsóház hornyaihoz.
- ◆ A peckeket az orsóházba nyomva pattintsa vissza az orsófedelelet, ahogyan az M ábrán látható.

Tartsa szem előtt: Ügyeljen arra, hogy a fedél pontosan helyezkedjen el; két kattantást kell hallania, amikor mindkét pecek pontosan a helyére került. Kapcsolja be a készüléket. Legfeljebb néhány másodperc múlva hallani fogja, amint a szálát a készülék automatikusan a helyes hosszúságúra vágja.

Figyelmeztetés! A készülék károsodását elkerülendő: ha a szál túlnyúlik a levágó pengén, vágja akkorára, hogy éppen a pengéig érjen.

Tartsa szem előtt: Egyéb cserealkatrészek (védőburkolatok, orsófedelek stb.) a BLACK+DECKER szervizeknél kaphatók. A helyi szerviz elérhetőségét megtalálja a www.blackanddecker.com honlapon.

Figyelmeztetés! A BLACK+DECKER által nem javasolt tartozékok ezzel a készülékkel történő használata veszélyes lehet.

Orsó cseréje (K, L, M, N ábra)

- ◆ Vegye ki a készülékből az akkumulátort.
- ◆ Nyomja le a füleket (15), és vegye le az orsófedelelet (16) az orsóházról (17) (K ábra).
- ◆ Fogja meg egyik kezével az üres orsót, másik kezével az orsóházat, majd húzza ki az orsót.
- ◆ Ha a ház talpában a kar (18) (N ábra) kijött a helyéből, helyezze vissza pontosan, mielőtt új orsót tenne a házba.
- ◆ Távolítson el minden szennyeződést és fűmaradványt az orsóból és a házból.
- ◆ Szabadítsa ki a damilszál végét, és fűzze be a damilszálát a befűzőnyílásba (L2) az L ábra szerint.
- ◆ Fogja az új orsót, és nyomja rá a házon lévő kiemelkedésre (19) (N ábra). Kissé forgassa meg az orsót, hogy a helyére beálljon. A damilszál kb. 136 mm-re lógjon ki az orsóházból.
- ◆ Igazítsa az orsófedélen lévő füleket a ház hornyaihoz (M ábra).
- ◆ Nyomja rá a fedelet az orsóházra, hogy a helyére bepattanva rögzítődjön.

A damilszál felcsévélése az orsóra damiltekercsről (O, P, Q ábra)

A helyi kiskereskedőtől damiltekercsset is vásárolhat.

Tartsa szem előtt: Az orsókra kézzel feltekert köteges damilszál valószínűleg gyakrabban összezsomósodik, mint a BLACK+DECKER orsókra gyárilag felcsévélt damilszál. A legjobb eredmények végett gyárilag felcsévélt damilszállal ellátott orsók használatát javasoljuk. A damiltekercsről az alábbi lépések szerint csévélje fel a damilt:

- ◆ Vegye ki a készülékből az akkumulátort.
- ◆ Vegye le az üres orsót a készülékből az „Orsó cseréje” cím alatt ismertetett módon.

- ◆ Távolítsa el a maradék damilt az orsóról.
- ◆ Hajlítsa be a damilszál végét kb. 19 mm-nél (20). Fűzze be a damilszálát az egyik szájtartó horonyba (21), ahogyan az O ábra mutatja.
- ◆ Illessze a damilszál 19 mm-es végét az orsón a horonnyal szomszédos furatba (22), ahogyan a P ábra mutatja. Ügyeljen arra, hogy a damilszál szorosan legyen az orsóhoz rögzítve, ahogyan a P ábrán látható.
- ◆ Csévélje fel a damilszálát az orsóra az orsón látható nyíl irányában. Ügyeljen arra, hogy a damilszálát helyesen és rétegesen tekerje fel. Ne tekerje keresztetve (Q ábra).
- ◆ Amint a feltekercselt damilszál elérte a mélyedéseket (23), vágja el (P ábra).
- ◆ Illessze az orsót a készülékre az „Orsó cseréje” cím alatt ismertetett módon.

Karbantartás

Az Ön vezetékes/akkumulátoros BLACK+DECKER készülékét/szerszámát minimális karbantartás melletti hosszú távú használatra terveztük. A termék folyamatos és kielégítő működése függ a megfelelő gondozástól és a rendszeres tisztítástól is. Az Ön töltőkészüléke a rendszeres tisztításon kívül más karbantartást nem igényel.

Figyelmeztetés! Vezetékes/vezeték nélküli szerszámok karbantartása előtt:

- ◆ Kapcsolja ki és áramtalanítsa a készüléket/szerszámot.
- ◆ Vagy pedig kapcsolja ki, és vegye ki az akkumulátort a készülékből/szerszámból ha kivehető.
- ◆ Vagy pedig merítse le teljesen az akkumulátort, ha az a szerszámmal egybe van építve, majd ezután kapcsolja ki a szerszámot.
- ◆ Tisztítás előtt húzza ki a töltő dugaszát. Az Ön töltőkészüléke a rendszeres tisztításon kívül más karbantartást nem igényel.
- ◆ Puha kefével vagy száraz ronggyal rendszeresen tisztítsa meg a szerszám/készülék és a töltő szelőlőnyílásait.
- ◆ Nedves ronggyal rendszeresen tisztítsa le a motorburkolatot. Ne használjon súroló hatású vagy oldószer alapú tisztítószeret.
- ◆ Puha kefével vagy száraz ronggyal rendszeresen tisztítsa a damilszálát és az orsót.
- ◆ Tompa tárggyal rendszeresen kaparja ki a fűmaradványokat és a szennyeződést a védőburkolat alól.

Hibaelhárítás

Hiba	Megoldás
A készülék las- san működik.	Vegye ki belőle az akkumulátort. Ellenőrizze, hogy az orsóház szabadon tud-e forogni. Szükség esetén gondosan tisztítsa meg. Ellenőrizze, hogy a damilszál nem lóg-e ki 122 mm-nél hosszabban az orsóból. Ha hosszabban lóg ki, vágja le akkorára, hogy éppen a pengéig érjen.



Hiba	Megoldás
Nem működik az automatikus damilszál-utánállítás.	<p>Hosszabb damilszálát állít utána, ha a damilszál kb. 76 mm-re rövidül. Annak megállapításához, hogy a damilszálát a készülék utánállítja-e, hagyja a damilszálát ezen a ponton túlhaladni.</p> <p>Tartsa lenyomva a fűleket, vegye ki az orsófelet és az orsót a fejen lévő orsóházból.</p> <p>Ellenőrizze, nem keresztződött-e az orsóra tekert damilszál (Q ábra). Ha igen, tekerje le, majd tekerje vissza helyesen a damilszálát.</p> <p>Ellenőrizze, nincs-e sérülés az orsó aljánál. Cserélje ki az orsót, ha sérült.</p> <p>A damilszálát húzza ki az orsóból kb. 122 mm-re. Ha már nincs elegendő damilszál az orsón, akkor szereljen fel új orsót. Igazítsa hozzá az orsófedélen lévő fűleket az orsóház hornyaihoz.</p> <p>Nyomja rá a fedelet az orsóházra, amíg a helyére be nem pattan. Ha a damilszál túlnyúlik a levágó pengén, vágjon le belőle annyit, hogy éppen a pengéig érjen. Ha továbbra sem működik az automatikus damilszál-utánállítás, vagy szorul az orsó, próbálkozzon a következőkkel: Gondosan tisztítsa meg az orsót és a házat.</p> <p>Bizonyosodjon meg arról, hogy a megfelelő méretű és átmérőjű (2,00 mm) damilszálát használja, mert kisebb vagy nagyobb méretű szál befolyásolja az automatikus utánállító rendszer működését.</p> <p>Vegye le az orsót, és ellenőrizze, hogy szabadon mozgatható-e a kar.</p> <p>Vegye le az orsót, tekerje le a damilszálát, majd tekerje fel helyesen, a fentebb leírt módon. Tegye vissza az orsót az orsóházba.</p>
Túlzott utánállítás	<p>Győződjön meg arról, hogy a 177 mm-es szál hegyével vág. Szükség esetén használja a szélvezetőt, hogy elég helyet biztosítson.</p> <p>Ügyeljen, hogy ne lépje túl a 10°-ot (G1 ábra).</p>

Hiba	Megoldás
A fedél vagy az orsó eltávolításakor kiugrik a damilszál.	Ügyeljen arra, hogy a damilszál a fedél vagy az orsó eltávolítása előtt a rögzítőhornyokban legyen (L1 ábra).

Környezetvédelem



Elkülönítve gyűjtendő. Ezzel a szimbólummal jelölt termékeket és akkumulátorokat tilos a normál háztartási hulladékba dobni.

A termékek és akkumulátorok tartalmazhatnak visszanyerhető vagy újrahasznosítható anyagokat, amelyek csökkentik a nyersanyagigényt. Kérjük, hogy a helyi előírásoknak megfelelően gondoskodjon az elektromos termékek és akkumulátorok újrahasznosításáról. További tájékoztatást itt talál: www.2helpU.com.

Műszaki adatok

ST1823	
Felvett feszültség	V_{DC} 18
Üresjárat fordulatszám	min^{-1} 9 000
Súly	kg 2,05

Akkumulátor BL1518	
Feszültség	V_{DC} 18
Kapacitás	Ah 1,5
Típus	Li-ion

Töltő 905902** (1-estípus)	
Felvett feszültség	V_{AC} 230
Leadott feszültség	V_{DC} 18
Áramerősség	mA 400

Kézre és karra ható súlyozott effektív rezgésgyorsulás az EN 50636-2-91 szabvány szerint:

$= < 9,0 \text{ m/s}^2$, toleranciafaktor (K) = 1,5 m/s^2 .

L_{DA} (hangnyomás) 76 dB(A) toleranciafaktor (K) 2,6 dB(A)

CE megfeleléségi nyilatkozat

GÉPI BERENDEZÉSEKRE VONATKOZÓ
IRÁNYELV, KÜLTÉRI ZAJRA VONATKOZÓ
IRÁNYELV



ST1823 Akkumulátoros fűszegélyvágó

A Black & Decker kijelenti, hogy a „Műszaki adatok” cím alatt ismertetett termékek megfelelnek a következő irányelveknek és szabványoknak: 2006/42/EK, EN 60335-1:2012 + A1:2014 EN 50636-2-91:2014.

2000/14/EK, Fűszegélyvágó, $L \leq 50 \text{ cm}$, VI. melléklet
DEKRA Certification B.V., Utrechtseweg 310, 6802 ED
Arnhem, Hollandia

Tanúsító szervezet azonosító száma: 0344

Zajszint a 2000/14/EK szerint (12-as cikkely, III-as függelék, $L \leq 50$ cm):

L_{WA} (mért hangteljesítmény) 88 dB(A), toleranciafaktor (K) 2,6 dB(A)

L_{WA} (garantált hangteljesítmény) 90 dB(A)

Ezek a termékek megfelelnek a 2014/108/EK irányelvnek (2016.04.19-ig), a 2014/30/EU irányelvnek (2016.04.20-tól), valamint a 2011/65/EU irányelvnek is. További tájékoztatásért forduljon a Black & Decker vállalathoz az alábbi címen vagy a kézikönyv végén megadott elérhetőségeken.

Az aláírás tulajdonosa a műszaki adatok összeállításáért felelős személy; nyilatkozatát a Black & Decker vállalat nevében adja.



R. Laverick
Műszaki igazgató
Black & Decker Europe
210 Bath Road, Slough
Berkshire, SL1 3YD
Egyesült Királyság
2015/12/09

Az Önhöz legközelebb eső hivatalos márkaszervizt a kézikönyvben megadott helyi Black & Decker képviselő segítségével érheti el. Alternatív megoldásként a szerződött Black & Decker szervizek listája, illetve az eladásutáni szolgáltatásaink és ezek elérhetőségének részletes ismertetése a következő internetes címen érhető el: www.2helpU.com.

Kérjük, látogassa meg a www.blackanddecker.hu weboldalunkat, hogy regisztrálja az új BLACK+DECKER termékét, ill. hogy megismerje az új termékeinkkel és egyedi ajánlatainkkal kapcsolatos legújabb híreinket. A BLACK+DECKER márkával és termékválasztékunkkal kapcsolatos további tájékoztatást a www.blackanddecker.hu internetes címen találhat.

BLACK & DECKER JÓTÁLLÁSI JEGY ÉS JÓTÁLLÁSI FELTÉTELEK

Gratulálunk Önnek ennek az értékes Black & Decker készülék megvásárlásához.

Azon termékeinkre, amelyet fogyasztói szerződés keretében háztartási, hobby célra vásárolnak **24 hónap jótállást vállalunk.**

A termék iparszerű használatra nem alkalmas!

A jótállás a fogyasztó jogszabályból eredő jogait nem érinti.

- 1) A Stanley Black & Decker Hungary Kft. a jótállás, kellék- és termékszavatosság keretében végzett javításokat vagy a termék kicserélését 19/2014. (IV.29.) NGM rendelet és a 151/2003. (IX.22.) Kormányrendelet szerint végzi a jótállási idő, illetve a kellék- és termékszavatossági jogok érvényesíthetőségének teljes időtartama alatt.
 - a) A fogyasztó jótállási igényét a jótállási jeggyel érvényesítheti, ezért kérjük azt őrizze meg.
 - b) Vásárláskor a forgalmazónak (kereskedőnek) a jótállási jegyen fel kell tüntetnie a fogyasztási cikk azonosításra alkalmas megnevezését, típusát, gyártási számát, továbbá – amennyiben van ilyen – azonosításra alkalmas részeit meghatározását, illetve a fogyasztó részére történő átadásának időpontját. A jótállási jegyet a forgalmazó (kereskedő) nevében eljáró személynek alá kell írnia és a kereskedés azonosítására alkalmas tartalmú (minimum cégnev, üzlet címe) jegyzővel olvashatóan le kell bélyegezni. Kérjük, kísérje figyelemmel a jótállási jegy megfelelő érvényesíthetőségét, mivel a kijelölt szervizkénél a jótállási igény csak érvényes jótállási jeggyel érvényesíthető. Amennyiben a jótállási jegy szabálytalanul került kiállításra, jótállási igényével kérjük forduljon a termékhez az Ön részére értékesítő partnerünkhöz (kereskedőhöz). A jótállási jegy szabálytalan kiállítása vagy a fogyasztó rendelkezésére bocsátás elmaradása nem érinti a jótállási érvényességét. Kérjük, hogy a jótállási jegyen kívül a nyugtát vagy számlát is szíveskedjen megőrizni a gyorsabb és hatékonyabb ügyintézés érdekében, mert a szerződés megkötése az ellenérték megfizetését igazoló bizonylattal is bizonyítható.
 - c) Elvesztett jótállási jegyet csak a fogyasztói szerződés létrejöttét igazoló nyugta vagy számla ellenében tudunk pótolni!
- 2) **Nem terjed ki a jótállás:**
 - a) amennyiben a hiba oka rendeltetésszerű, illetve a mellékelt magyar nyelvű használati kezelési útmutatóban foglaltaktól eltérő használat, átalakítás, szakszerűtlen kezelés, helytelen tárolás, elemi kár vagy egyéb a vásárlás után a fogyasztó érdekkörében keletkezett ok miatt következik be;
 - b) amennyiben a terméket iparszerű (professzionális) célokra használták, kölcsönzési szolgáltatás nyújtásához használták fel (nem fogyasztói szerződés);
 - c) azon alkatrészekre, amelyek esetében a meghibásodás a jótállási időn belüli rendeltetésszerű használat mellett az alkatrészek természetes elhasználódása, kopása miatt következett be (így különösen: fűrészlánc, fűrészlap, gyalukés, meghatoszj, csapágycs, szénkefe, csillagkerék);
 - d) a készülék túlterhelése miatt jelentkező hibákra, amelyek a hajtómű meghibásodásához, vagy egyéb ebből adódó károkhöz vezetnek;
 - e) a termék nem hivatalos szervizben történt javításából eredő hibákra;
 - f) az olyan károsodásokra, amelyek nem eredeti Black & Decker kiegészítő készülékek és tartozékok használatából adódnak **amennyiben a szakszerviz bizonyítja, hogy a hiba a fenti okok valamelyikére vezethető vissza.**
- 3) A fogyasztó a kijávitás vagy csere iránti igényét a jótállási időn belül a kereskedőnél, illetve kijávitás iránti igényét a jótállási jegyen feltüntetett javítószolgáltatónál is érvényesítheti.

Termékszavatossági igényét kérjük a jótállási jegyen feltüntetett gyártónak vagy forgalmazónak szíveskedjen bejelenteni.

- a) Nem számít bele a jótállási időbe a kijávitási időnek az a része, amely alatt a fogyasztó a terméket nem tudta rendeltetésszerűen használni.
 - b) A terméknek a kicseréléssel vagy kijávitással érintett részére a jótállási idő újból kezdődik.
 - c) Ha a fogyasztási cikk a vásárlástól (üzembe helyezésétől) számított három munkanapon belül meghibásodik, a fogyasztó ezen időtartamon belül kérheti annak kicserélését feltéve, hogy a meghibásodás a rendeltetésszerű használatot akadályozza. A hiba fennállásának, vagy a rendeltetésszerű használatot akadályozó mérték megállapításához a kereskedő kérheti a szakszerviz közreműködését.
 - d) Amennyiben a jótállási igény bejelentését követően a kereskedő az igény teljesíthetőségéről azonnal nem tud nyilatkozni, úgy öt munkanapon belül kell értesítenie a fogyasztót az álláspontról.
 - e) Ha a kijávitás vagy a csere nem lehetséges, a fogyasztó választása szerint műszakilag és értékében hasonló készülék kerül felajánlásra, vagy a vételár arányos leszállítására kerül sor, avagy visszatérítésre kerül a vételár.
 - f) A termék hibája miatt a fogyasztó a forgalmazótól is követelheti a hiba kijávitását vagy a termék kicserélését a forgalomba hozataltól számított két év elteltéig (termékszavatosság).
- 4) A jótállás alapján történő javítás során a forgalmazónak, illetve a javítószolgáltatónak (kereskedőnek) törekednie kell arra, hogy a kijávitást legfeljebb 15 napon belül megfelelő minőségben elvégezze, elvégeztesse.

A jótállás keretében tartozó kijávitás vagy csere esetén a forgalmazó, illetve a javítószolgáltatást a jótállási jegyen köteles feltüntetni:

- a kijávitás iránti igény bejelentésének és a kijávitásra történő átvétel időpontját,
- a hiba okát és a kijávitás módját;
- a termékfogyasztó részére történő visszaadásának időpontját,
- a kicserélés tényét és időpontját.

A termék meghibásodása esetén a fogyasztót az alábbi jogok illetik meg:

Elsősorban - választása szerint - kijávitást vagy kicserélést követelhet. A csereigény akkor megalapozott, ha a termék a fogyasztónak okozott jelentős kényelmetlenség nélkül, megfelelő minőségben és ésszerű határidőn belül, értékcsökkenés nélkül nem javítható ki, vagy nem kerül kijávitásra.

Ha az előírt módon történő kijávitásra, illetve kicserélésre vonatkozó kötelezettségének a forgalmazó nem tud eleget tenni, a fogyasztó – választása szerint – a vételár arányos leszállítását igényelheti, a hibát a forgalmazó költségére maga kijávitathatja, vagy elállhat a szerződéstől (a hibás áru visszaszolgáltatásával egyidejűleg kérheti a nyugtán vagy számlán feltüntetett bruttó vételár visszatérítését). Jelentéktelen hiba miatt elállásnak nincs helye!

Kérjük, hogy a hiba felfedezését követő legrovidebb időn belül szíveskedjen azt a szervizben vagy a forgalmazónál bejelenteni. A kijávitást vagy kicserélést - a dolog tulajdonságaira és a fogyasztó által elvárható rendeltetésére figyelemmel - megfelelő határidőn belül, a fogyasztó érdekeit kímélve kell elvégezni.

Gyártó:	Forgalmazó:
Black & Decker Europe,	Stanley Black & Decker Hungary Kft
210 Bath Road, Slough,	1016. Budapest,
Berkshire, SL13YD,	Mészáros u. 58/B
Egyesült Királyság	

Fogyasztói jogvita esetén a fogyasztó a megyei (fővárosi) kereskedelmi és iparkamarák mellett működő békéltető testület eljárását is kezdeményezheti!

**Kereskedő által a vásárlással egyidejűleg kitöltendő**

Kereskedő neve és címe:

.....

A fogyasztási cikk megnevezése:.....

Típusa:

Gyártási száma:

Szerződésalkötés és a termék fogyasztó részére történő átadásának dátuma:

P.H.

aláírás

Kereskedő által kitöltendő kicserélés esetén

A fogyasztó a hibás terméket valamennyi tartozékával átadta.

A kicserélés időpontja:

P.H.

aláírás

A hibátlan terméket átvettem.

A kicserélt új termék átvételének időpontja:

.....

fogyasztó aláírása**Kijavítás esetén a szerviz tölti ki:****1. javítás**

A kijavítás iránti igény bejelentésének és a kijavításra átvétel időpontja:

.....

A bejelentett hiba oka és a kijavítás módja:

.....

A fogyasztó részére történő visszaadás időpontja:

.....

Amennyiben a termék nem javítható, a csereigény alapos:
igen / nem (aláhúzással jelölendő)

P.H.

aláírás

3. javítás

A kijavítás iránti igény bejelentésének és a kijavításra átvétel időpontja:

.....

A bejelentett hiba oka és a kijavítás módja:

.....

A fogyasztó részére történő visszaadás időpontja:

.....

Amennyiben a termék nem javítható, a csereigény alapos:
igen / nem (aláhúzással jelölendő)

P.H.

aláírás

2. javítás

A kijavítás iránti igény bejelentésének és a kijavításra átvétel időpontja:

.....

A bejelentett hiba oka és a kijavítás módja:

.....

A fogyasztó részére történő visszaadás időpontja:

.....

Amennyiben a termék nem javítható, a csereigény alapos:
igen / nem (aláhúzással jelölendő)

P.H.

aláírás

4. javítás

A kijavítás iránti igény bejelentésének és a kijavításra átvétel időpontja:

.....

A bejelentett hiba oka és a kijavítás módja:

.....

A fogyasztó részére történő visszaadás időpontja:

.....

Amennyiben a termék nem javítható, a csereigény alapos:
igen / nem (aláhúzással jelölendő)

P.H.

aláírás





Stanley Black & Decker Hungary Kft

Iroda

1016 Bp. Mészáros u 58/b.

Tel.
214-05-61

Fax.
214-69-35

Központi Márkaszerviz

Elérhetőség

ROTEL Kft. Márkaszerviz 1163 Bp. (Sashalom) Thököly út 17.

Tel/fax
403-22-60, 404-00-14,
403-65-33

service@rotelkft.hu
www.rotelkft.hu

CZ ZÁRUČNÍ LIST

PL KARTA GWARANCYJNA

H JÓTÁLLÁSI JEGY

SK ZÁRUČNÝ LIST



CZ měsíců
H hónap

24

PL miesiące
SK mesiacov

CZ Výrobní kód	Datum prodeje	Razítko prodejny Podpis	
H Gyári szám	A vásárlás napja	Pecsét helye Aláírás	
PL Numer seryjny	Data sprzedaży	Stempel Podpis	
SK Číslo série	Dátum predaja	Pečiatka predajne Podpis	

CZ

Adresy servisu
Band Servis
Klásterského 2
CZ-140 00 Praha 4
Tel.: 00420 244 403 247
Fax: 00420 241 770 167

Band Servis
K Pasekám 4440
CZ-76001 Zlín
Tel.: 00420 577 008 550,1
Fax: 00420 577 008 559
http://www.bandservis.cz

H

Black & Decker Központi
Garanciális-és Márkaszerző
1163 Budapest
(Sashalom) Thököly út 17.
Tel.: 403-2260
Fax: 404-0014
www.rotelkft.hu

PL

Adres servisu centralnego
ERPATECH
ul. Bakaliowa 26
05-080 Mościska
Tel.: 022-8620808
Fax: 022-8620809

SK

Adresa servisu
Band Servis
Paulínska ul. 22
SK-91701 Trnava
Tel.: 00421 335 511 063
Fax: 00421 335 512 624

CZ Dokumentace záruční opravy
H A garanciális javítás dokumentálása
PL Przebieg napraw gwarancyjnych
SK Záznamy o záručných opravách

CZ	Číslo	Datum příjmu	Datum zakázky	Číslo zakázky	Závada	Razítko Podpis
H	Sorszám	Bejelentés időpontja	Javítási időpont	Javítási munkalapszám	Hiba jelleg oka	Pecset Aláírás
	Jótállás új határideje					
PL	Nr.	Data zgłoszenia	Data naprawy	Nr. zlecenia	Przebieg naprawy	Stempel Podpis
SK	Číslo dodávky	Dátum nahlásenia	Dátum opravy	Číslo objednávky	Popis poruchy	Pečiatka Podpis