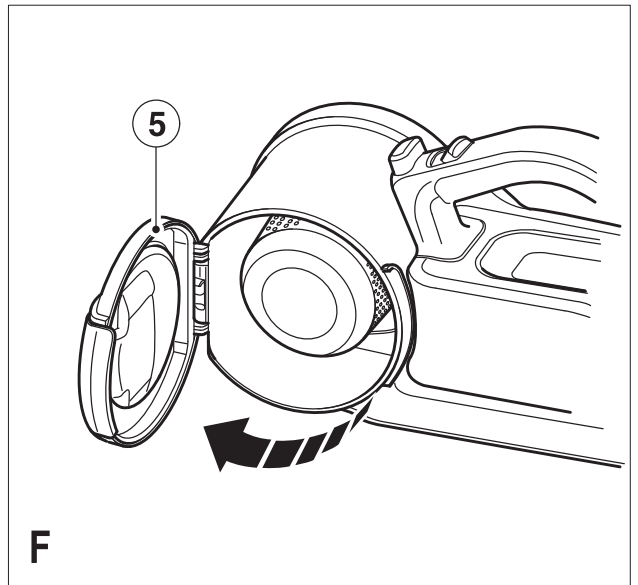
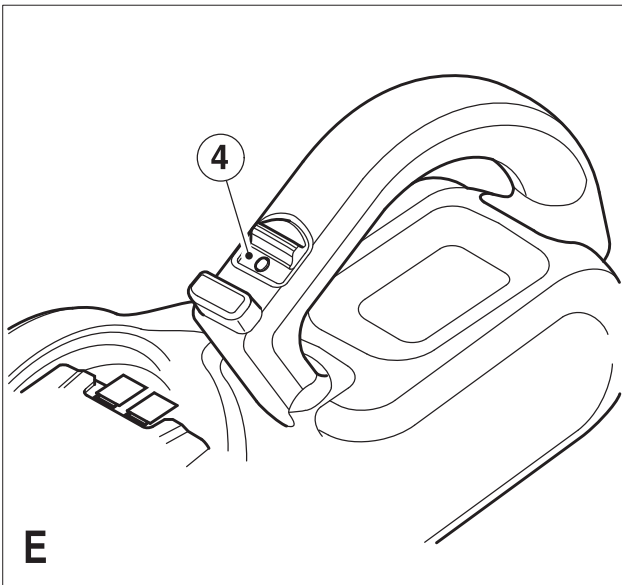
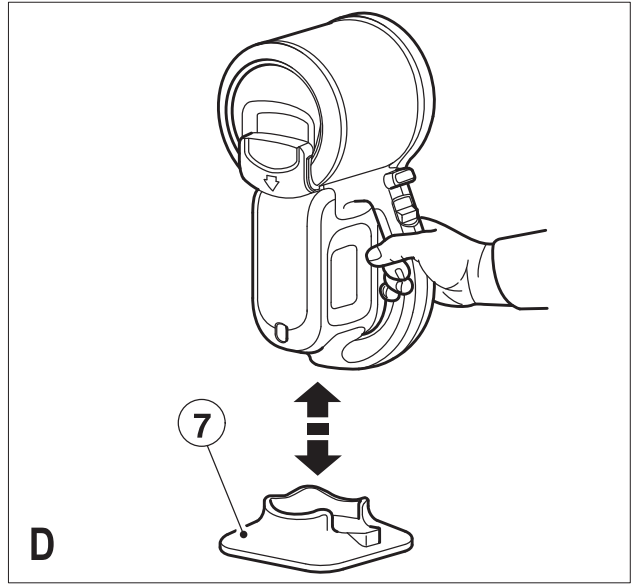
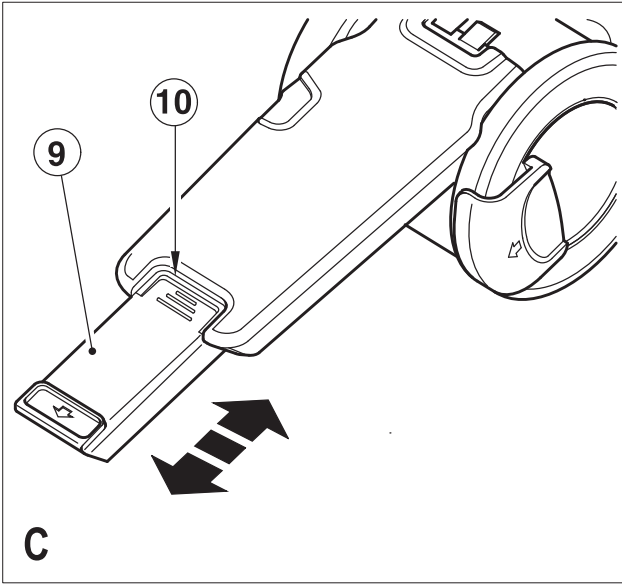
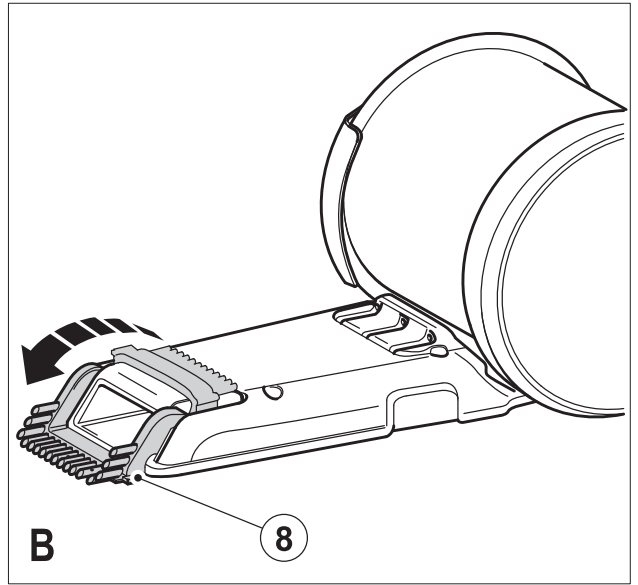
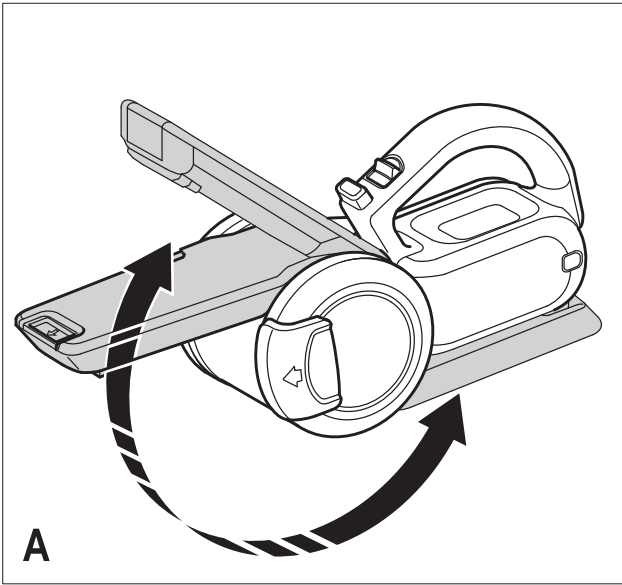


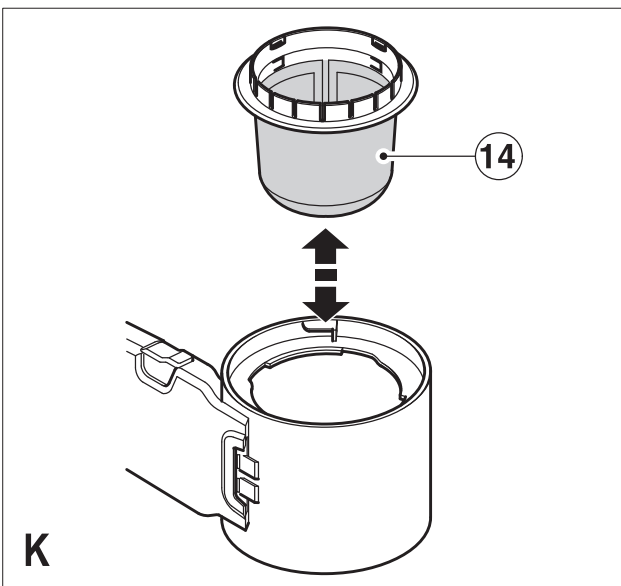
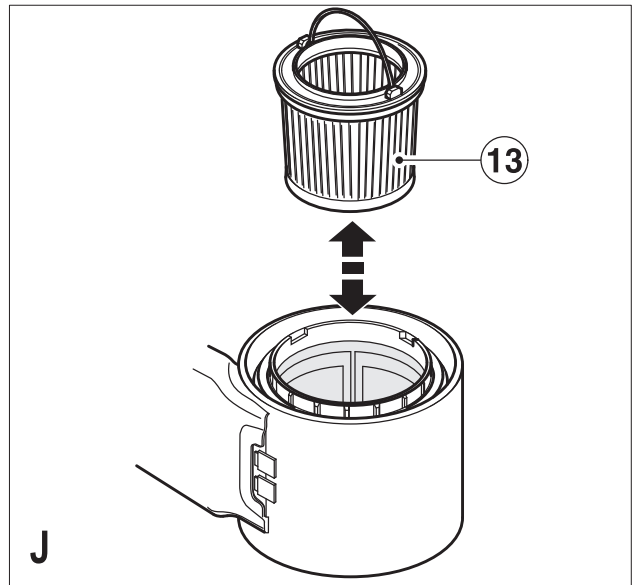
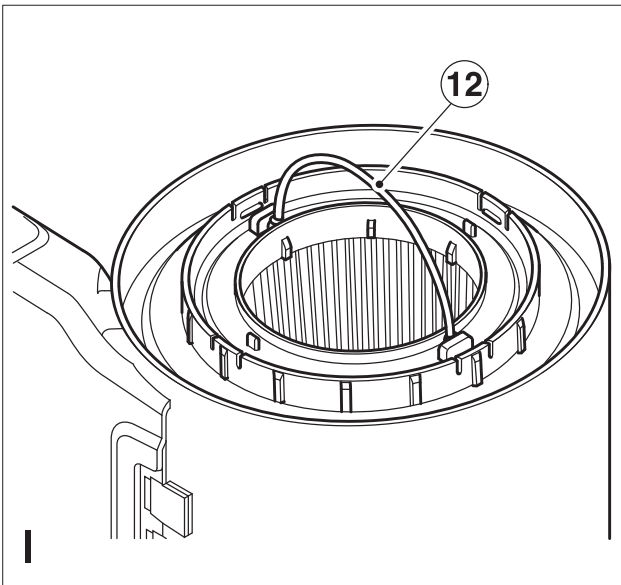
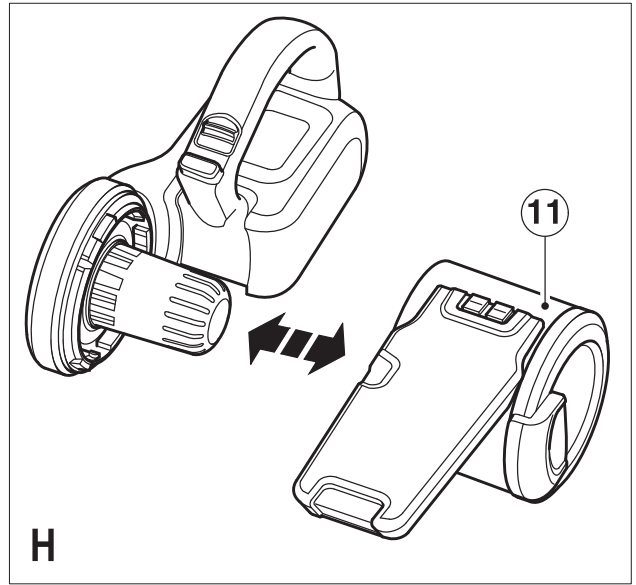
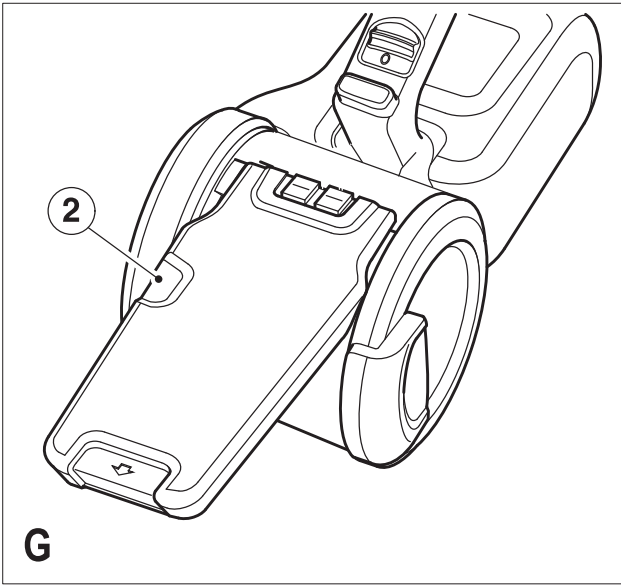
**PV9625N**  
**PV1225NB**  
**PV1225NPM**  
**PV1425N**  
**PV1825N**  
**PV1825NR**

402113-56 RO

Traducere a instrucțiunilor originale

[www.blackanddecker.eu](http://www.blackanddecker.eu)





## Destinația de utilizare

Aspiratorul de mână Black & Decker Dustbuster® a fost conceput pentru aplicații ușoare de aspirare uscată. Acest aparat este destinat exclusiv uzului casnic.

## Avertismente generale de siguranță privind aparatul



**Avertisment!** Atunci când utilizați aparate alimentate de la rețeaua electrică/fără fir, trebuie să respectați întotdeauna măsurile de siguranță de bază, inclusiv cele din continuare, pentru a reduce riscul de incendiu, de electrocutare, de vătămări corporale și deteriorare a materialelor.

- ◆ Citiți cu atenție tot acest manual înainte de a utiliza aparatul.
- ◆ Destinația de utilizare este descrisă în acest manual. Utilizarea vreunui accesoriu sau atașament sau efectuarea vreunei operațiuni cu acest aparat diferite de cele recomandate în prezentul manual de instrucțiuni poate implica un risc de vătămare corporală.

Termenul „aparat“ din avertizări se referă la aparatul (cu cablu) alimentat de la rețeaua principală de energie sau la aparatul (fără cablu) alimentat de la baterie.

## Păstrați toate avertizările și instrucțiunile pentru consultare ulterioară.

## Utilizarea aparatului dumneavoastră

Fiți întotdeauna atenți atunci când utilizați acest aparat.

- ◆ Păstrați zona de lucru curată și bine iluminată. Zonele dezordonate sau întunecate înlesnesc accidente.
- ◆ Utilizați acest aparat numai în condiții de lumină diurnă sau de lumină artificială bună.
- ◆ Nu operați aparatul în atmosfere explozive, cum ar fi în prezența lichidelor, gazelor sau pulberilor explozive.
- ◆ Nu permiteți niciodată copiilor sau persoanelor nefamiliarizate cu instrucțiunile să utilizeze aparatul.
- ◆ Nu permiteți copiilor sau animalelor să se apropie de zona de lucru sau să atingă aparatul sau cablul de alimentare.
- ◆ Țineți copiii, persoanele din jur și animalele la distanță de aparat în timpul utilizării acestuia. Distragerea atenției poate conduce la pierderea controlului.
- ◆ Aparatul nu trebuie să fie folosit drept jucărie.
- ◆ Nu scufundați aparatul în apă.
- ◆ Nu desfaceți carcasa aparatului. Nu există componente ce pot fi reparate în interiorul acestuia.

## Siguranța corporală

- ◆ Fiți precauți, fiți atenți la ceea ce faceți și faceți uz de regulile de bun simț atunci când operați un aparat. Nu utilizați un aparat atunci când sunteți obosiți sau când vă aflați sub influența drogurilor, alcoolului sau medicației. Un moment de neatenție în timpul operării aparatelor poate conduce la vătămări corporale grave.

- ◆ Atunci când este necesar, utilizați echipament de protecție. Echipamentul de protecție precum cel destinat protejării ochilor, măștile anti-praf, încălțăminte de siguranță antiderapantă, căștile sau dopurile pentru urechi utilizate pentru anumite condiții de lucru vor reduce vătămrile corporale.
- ◆ Preîntâmpinați pornirea accidentală. Asigurați-vă că întrerupătorul se află în poziția oprit înainte de conectarea la sursa de alimentare și/sau la acumulator, înainte de ridicarea sau transportarea aparatului. Transportarea aparatelor ținând degetul pe întrerupător sau alimentarea cu tensiune a aparatelor ce au întrerupătorul în poziția pornit înlesnesc producerea accidentelor.
- ◆ Nu vă întindeți când utilizați aparatul. Mențineți-vă întotdeauna stabilitatea și echilibrul. Acest lucru permite un control mai bun al aparatului în situații neașteptate.
- ◆ Îmbrăcați-vă corespunzător. Nu purtați îmbrăcăminte largă sau bijuterii. Feriți-vă părul, îmbrăcăminte și mânușile de componentele în mișcare. Îmbrăcăminte largă, bijuteriile sau părul lung pot fi prinse în componentele în mișcare.

## Utilizarea și îngrijirea aparatului

- ◆ Înainte de utilizare, verificați aparatul pentru a depista componentele eventual deteriorate sau defecte. Verificați dacă există componente rupte, întrerupătoare deteriorate sau orice altă condiție ce ar putea afecta utilizarea aparatului.
- ◆ Nu utilizați aparatul în cazul în care întrerupătorul nu comută în poziția pornit și oprit. Orice aparat ce nu poate fi controlat cu ajutorul întrerupătorului este periculos și trebuie să fie reparat.
- ◆ Deconectați ștecherul de la sursa de alimentare și/ sau acumulatorul de la aparat înaintea efectuării oricăror reglaje, modificării accesoriilor sau depozitării aparatelor. Astfel de măsuri preventive de siguranță reduc riscul pornirii accidentale a aparatelor.
- ◆ Atunci când este cazul, păstrați uneltele de tăiat ascuțite și curate. Este puțin probabil ca uneltele de tăiat cu tăișuri ascuțite și întreținute în mod corespunzător să se blocheze, acestea fiind mai ușor de controlat.
- ◆ Nu utilizați aparatul în cazul în care există vreo componentă deteriorată sau defectă.
- ◆ Prevedeți repararea sau înlocuirea componentelor deteriorate sau defecte de către un agent autorizat de reparații.
- ◆ Nu încercați niciodată să îndepărtați sau să înlocuiți vreo componentă diferită de cele specificate în acest manual.

## Siguranța electrică

- ◆ Ștecherile aparatelor trebuie să fie compatibile cu priza electrică. Nu modificați niciodată ștecherul în vreun fel. Nu folosiți adaptoare pentru ștechere împreună cu aparatele împământate (legate la masă). Ștecherile neterminate și prizele compatibile vor reduce riscul de electrocutare.

- ◆ Nu expuneți aparatul la ploaie sau condiții de umezeală. Apa patrunsa într-un aparat va spori riscul de electrocutare.
- ◆ Nu manipulați necorespunzător cablul. Nu utilizați niciodată cablul pentru transportarea, tragerea sau scoaterea din priză a aparatului. Țineți cablul departe de căldură, ulei, muchii ascuțite sau componente în mișcare. Cablurile deteriorate sau încurcate sporesc riscul electrocutării.
- ◆ Atunci când operați un aparat în aer liber, utilizați un prelungitor pentru exterior. Utilizarea unui cablu adecvat pentru exterior reduce riscul de electrocutare.
- ◆ În cazul în care operarea unui aparat într-un spațiu cu umiditate nu poate fi evitată, utilizați o alimentare cu protecție pentru dispozitivele de curent rezidual (RCD). Utilizarea unui dispozitiv RCD reduce riscul electrocutării.

### Utilizarea și îngrijirea uneltei alimentate cu acumulator (numai pentru aparatele fără fir)

- ◆ Reîncărcați folosind exclusiv încărcătorul specificat de către producător. Un încărcător adecvat pentru un anumit tip de acumulator poate genera risc de incendiu atunci când este utilizat cu un alt tip de acumulator.
- ◆ Utilizați aparatele exclusiv împreună cu acumulatorii specificați. Utilizarea oricărui alți acumulatori poate genera riscuri de vătămare și incendiu.
- ◆ Atunci când acumulatorul nu este utilizat, păstrați-l ferit de alte obiecte metalice, precum agrafe de birou, monede, chei, cuie, șuruburi sau alte obiecte metalice mici ce ar putea crea prin contact conexiunea între cele două borne. Scurtcircuitarea bornelor acumulatorului poate determina arsuri sau incendii.
- ◆ În condiții de utilizare incorectă, este posibil să fie evacuat lichid din baterie; evitați contactul cu acesta. În cazul în care survine contactul accidental, clătiți cu apă. În cazul în care lichidul intră în contact cu ochii, consultați, de urgență, medicul. Lichidul evacuat din acumulator poate cauza iritații sau arsuri.

### După utilizare

- ◆ Atunci când nu este folosit, aparatul trebuie să fie depozitat într-un spațiu uscat, bine ventilat și nu la îndemâna copiilor.
- ◆ Copiii nu trebuie să aibă acces la aparatele depozitate.
- ◆ Atunci când aparatul este depozitat sau transportat într-un vehicul, acesta trebuie să fie poziționat în portbagaj sau trebuie să fie legat pentru a preveni deplasarea sa ca urmare a schimbărilor rapide de viteză și direcție.

### Siguranța terților

- ◆ Această unealtă nu este destinată utilizării de către persoane (inclusiv copii) cu capacități fizice, senzoriale sau mentale reduse sau de către persoane lipsite de experiență și cunoștințe, cu excepția cazurilor în care acestea sunt supravegheate și instruite cu privire la utilizarea aparatului de către o persoană responsabilă pentru siguranța lor.
- ◆ Copiii trebuie să fie supravegheați pentru a vă asigura că nu se joacă cu aparatul.

### Repararea

Prevedeți repararea aparatului de către o persoană calificată, folosind exclusiv piese de schimb identice. Acest lucru va asigura păstrarea caracterului sigur al aparatului.

### Instrucțiuni suplimentare de siguranță - acumulatori și încărcătoare

#### Acumulatori

- ◆ Nu încercați niciodată să desfaceți acumulatorul pentru niciun fel de motiv.
- ◆ Nu expuneți acumulatorul la apă.
- ◆ Nu expuneți acumulatorul la căldură.
- ◆ Nu depozitați în spații în care temperatura poate depăși 40 °C.
- ◆ Încărcați numai în condiții de temperatură ambientală cuprinsă între 10 °C și 40 °C.
- ◆ Încărcați folosind exclusiv încărcătorul furnizat împreună cu aparatul/unealta. Utilizarea unui încărcător incorect poate determina șocul electric sau supraîncălzirea acumulatorului.
- ◆ Atunci când eliminați acumulatorii, urmați instrucțiunile furnizate în secțiunea „Protejarea mediului înconjurător”.
- ◆ Nu deteriorați/deformați acumulatorul prin înțepare sau lovire, deoarece acest fapt ar putea genera riscul de vătămare și incendiu.
- ◆ Nu încărcați acumulatorii deteriorați.
- ◆ În condiții extreme, pot surveni scurgeri din acumulatori. Atunci când observați lichid pe acumulatori, ștergeți-l cu atenție folosind o cârpă. Evitați contactul pielii cu lichidul.
- ◆ În cazul contactului cu pielea sau ochii, urmați instrucțiunile de mai jos.

**Avertisment!** Lichidul acumulatorului poate cauza vătămarea corporală sau deteriorarea obiectelor. În cazul contactului cu pielea, clătiți imediat cu apă. În cazul apariției roșeții, durerii sau iritației, consultați medicul. În cazul contactului cu ochii, clătiți imediat cu apă curată și consultați medicul.

#### Încărcătoare

Încărcătorul dvs. a fost conceput pentru o anumită tensiune. Verificați întotdeauna ca tensiunea de alimentare să corespundă tensiunii de pe plăcuța cu specificații.

**Avertisment!** Nu încercați niciodată să înlocuiți unitatea de încărcare cu o priză normală de alimentare.

- ◆ Utilizați încărcătorul Black & Decker exclusiv pentru a încărca acumulatorul din aparatul/unealta împreună cu care a fost furnizat. Alți acumulatori ar putea exploda, determinând vătămări și daune.
- ◆ Nu încercați niciodată să încărcați acumulatori neîncărcabili.
- ◆ În cazul în care cablul de alimentare este deteriorat, acesta trebuie să fie înlocuit de producător sau de către un Centru de Service Black & Decker autorizat pentru a evita pericolul.
- ◆ Nu expuneți încărcătorul la apă.
- ◆ Nu desfaceți încărcătorul.
- ◆ Nu perforați încărcătorul.

Aparatul/unealta/acumulatorul trebuie să fie poziționat(ă) într-o zonă bine ventilată în timpul încărcării.

### Siguranța electrică



Acest încărcător prezintă izolare dublă; prin urmare, nu este necesară împământarea. Verificați întotdeauna ca tensiunea de alimentare să corespundă tensiunii de pe plăcuța cu specificații.

În cazul în care cablul de alimentare este deteriorat, acesta trebuie să fie înlocuit de producător sau de către un Centru de Service Black & Decker autorizat pentru a evita orice pericol.

**Avertisment!** Nu încercați niciodată să înlocuiți unitatea de încărcare cu o priză normală de alimentare.

### Simboluri pe suportul de încărcare



Suportul încărcătorului prezintă izolare dublă; prin urmare, nu este necesară împământarea.



Transformator de izolare de siguranță. Rețeaua principală de alimentare este separată electric de ieșirea transformatorului.



Suportul încărcătorului este destinat exclusiv pentru utilizare în spații închise.

### Descriere

1. Colector praf
2. Buton de eliberare a recipientului de praf
3. Buton de blocare a pivotării
4. Întrerupător de pornire/oprire
5. Ușă recipient
6. Încuietoare de deschidere a ușii recipientului
7. Suport încărcare
8. Perie extensibilă
9. Extensie colector praf

### Asamblare

#### Reglarea colectorului de praf (fig. A - C)

Colectorul de praf (1) prezintă o perie care poate fi pliată în față pentru curățarea prafului și a tapițeriei.

- ◆ Colectorul de praf (1) este depozitat sub aparat. Pentru a regla în vederea utilizării, ridicați aparatul de pe suportul de încărcător (7).

- ◆ Apăsați butonul de blocare a pivotării (3) și rotiți colectorul de praf (1) în poziția necesară.
- ◆ Eliberați butonul de blocare a pivotării (3) pentru a bloca colectorul de praf pe poziție.
- ◆ Colectorul de praf poate fi extins trăgând de extensia colectorului de praf (9) până când se fixează pe poziție.
- ◆ Extensia poate fi retrasă apăsând butonul (10) și împingând extensia înapoi în colectorul de praf.
- ◆ După utilizare și în timpul încărcării aparatului, colectorul de praf trebuie repus în poziția de depozitare de sub aparat.

### Riscuri reziduale

Pot surveni riscuri reziduale suplimentare în timpul utilizării uneltei, riscuri ce este posibil să nu fie incluse în avertizările de siguranță atașate. Aceste riscuri pot fi determinate de utilizarea incorectă, utilizarea prelungită etc.

Nici măcar în cazul aplicării regulamentelor de siguranță corespunzătoare și implementării dispozitivelor de siguranță, anumite riscuri reziduale nu pot fi evitate. Acestea includ:

- ◆ Vătămări cauzate de atingerea componentelor în rotație/mișcare.
- ◆ Vătămări cauzate în momentul schimbării componentelor, lamelor sau accesoriilor.
- ◆ Vătămări cauzate de utilizarea prelungită a unei unelte. La utilizarea unei unelte pe perioade prelungite, asigurați-vă că faceți pauze la intervale regulate.
- ◆ Afectarea auzului.
- ◆ Pericole asupra sănătății cauzate de inhalarea prafului rezultat în urma utilizării uneltei (exemplu: prelucrarea lemnului, în special a stejarului, fagului și MDF).

### Utilizare

- ◆ Înainte de prima utilizare, acumulatorul trebuie să fie încărcat cel puțin 24 de ore.
- ◆ Poziționați aparatul pe suportul încărcătorului atunci când nu îl folosiți.

#### Încărcarea acumulatorului (fig. D)

- ◆ Asigurați-vă că aparatul este oprit. Acumulatorul nu se va încărca dacă întrerupătorul de pornire/oprire (4) este în poziția pornit.
- ◆ Poziționați aparatul pe suportul încărcătorului (7), conform ilustrației.
- ◆ Conectați încărcătorul. Conectați la priza de alimentare.

Indicatorul de încărcare se va aprinde.

- ◆ Lăsați aparatul să se încarce timp de cel puțin 24 ore.

În timpul încărcării, încărcătorul se poate încălzi. Acest lucru este normal și nu indică existența vreunei probleme. Aparatul poate fi lăsat conectat la încărcător pe o perioadă nedeterminată. Indicatorul de încărcare se va aprinde atunci când aparatul este conectat la încărcător.

**Avertisment!** Nu încărcați acumulatorul în condiții de temperatură ambientală sub 4 °C sau peste 40 °C.

### Pornirea și oprirea (fig. E)

- ◆ Pentru a porni aparatul, glisați întrerupătorul de pornire/oprire (4) înainte, în poziția I.
- ◆ Pentru a opri aparatul, glisați întrerupătorul de pornire/oprire (4) înapoi, în poziția 0.

### Optimizarea forței de aspirație (fig. G - I)

Pentru a păstra forța de aspirație la un nivel optim, filtrele trebuie să fie curățate în mod regulat în timpul utilizării.

- ◆ Apăsăți încuietoarea de deschidere (6) și deschideți ușa recipientului (5) (fig. F).
- ◆ Goliți recipientul de praf.

### Curățarea și întreținerea

Prin rotirea bolului (fig. A) se agită filtrul în vederea eliminării murdăriei. Totuși, este important să goliți periodic bolul scoțând filtrele (fig. J).

**Avertisment!** Curățați filtrele în mod regulat (12 și 13).

### Curățarea recipientului de praf și a filtrelor (fig. G - K)

Există două metode de curățare a bolului, o metodă de golire rapidă și o metodă de curățare detaliată. Pentru a executa metoda de golire rapidă, utilizați următoarele instrucțiuni. Filtrele sunt reutilizabile și trebuie să fie curățate în mod regulat.

- ◆ Apăsăți încuietoarea de deschidere (6) și deschideți ușa recipientului (5) (fig. F).
- ◆ Goliți recipientul de praf (11).
- ◆ Închideți ușa recipientului de praf (5). Asigurați-vă că încuietoarea de deschidere (6) face clic pe poziție.

Pentru a executa o curățare detaliată a bolului, utilizați următoarele instrucțiuni.

Recipientul de praf (11) este atașat la corpul aparatului cu un element de fixare de tip baionetă; pentru a scoate recipientul de praf:

- ◆ Apăsăți butonul de detașare a recipientului de praf (2) și rotiți recipientul de praf (11) în sens antiorar, glisându-l cu atenție de pe aparat.
- ◆ Rotiți cârligul filtrului (12) în poziție verticală (fig. I).
- ◆ Utilizați cârligul filtrului (12) pentru a roti filtrul (13) din prefiltru (14) și pentru a-l agita și a elimina murdăria.
- ◆ Scoateți filtrul principal (13).
- ◆ Periați eventualul praf rămas pe filtru (13).

Prefiltrul (14) este atașat cu un element de fixare de tip baionetă; pentru a scoate prefiltrul:

- ◆ Rotiți prefiltrul (14) în sens antiorar și glisați-l cu atenție de pe recipientul de praf.
- ◆ Montați prefiltrul (14) în recipientul de praf (11) rotindu-l în sens orar până când se fixează pe poziție.
- ◆ Montați filtrul principal (13) în prefiltru (14).
- ◆ Montați recipientul de praf (11) pe aparat, rotiți-l în sens orar până când se fixează pe poziție.

**Avertisment!** Nu folosiți niciodată aparatul fără filtre. Colectarea optimă a prafului se va obține atunci când se dispune de filtre curate.

### Înlocuirea filtrelor

Filtrele trebuie să fie înlocuite la interval de 6 până la 9 luni și ori de câte ori sunt uzate sau deteriorate. Filtrele de schimb sunt disponibile la reprezentantul dvs. Black & Decker (nr. piesă VF90):

- ◆ Scoateți filtrele vechi conform instrucțiunilor de mai sus.
- ◆ Montați filtrele noi conform instrucțiunilor de mai sus.

### Protejarea mediului înconjurător



Colectarea selectivă. Acest produs nu trebuie să fie aruncat împreună cu gunoiul menajer.

În cazul în care constatați că produsul dumneavoastră Black & Decker trebuie înlocuit sau în cazul în care nu vă mai este de folos, nu îl aruncați împreună cu gunoiul menajer. Prevedeți colectarea selectivă pentru acest produs.



Colectarea selectivă a produselor uzate și a ambalajelor permite reciclarea și refolosirea materialelor. Reutilizarea materialelor reciclate contribuie la prevenirea poluării mediului înconjurător și reduce cererea de materii prime.

Este posibil ca regulamentele locale să prevadă colectarea selectivă a produselor electrice de uz casnic la centrele municipale de deșeuri sau de către comerciant atunci când achiziționați un produs nou.

Black & Decker pune la dispoziție o unitate pentru colectarea și reciclarea produselor Black & Decker când acestea au ajuns la sfârșitul perioadei de funcționare. Pentru a beneficia de acest serviciu, vă rugăm să returnați produsul dumneavoastră la orice agent de reparații autorizat care îl va colecta pentru dumneavoastră.

Puteți verifica localizarea celui mai apropiat agent de reparații autorizat contactând biroul Black & Decker la adresa indicată în prezentul manual. Alternativ, o listă a agenților de reparații Black & Decker autorizați și detalii complete despre operațiile de service post-vânzare și despre datele de contact sunt disponibile pe Internet la adresa: [www.2helpU.com](http://www.2helpU.com).

## Specificație tehnică

	PV9625N - H1	PV1225NB - H1 PV1225NPM - H1
Tensiune	V c.c. 9,6	12
Greutate	kg 1,52	1,58

	PV1425N - H1	PV1825N - H1 PV1825NR - H1
Tensiune	V c.c. 14,4	18
Greutate	kg 1,66	1,76

Încărcător	CHA002014B	ETPCA- P180009V3/B3
Tensiune de intrare	V c.a. 100-240	200-240
Tensiune de ieșire	V c.c. 7,2-24	5-27
Curent de ieșire	mA 85	85
Timp aprox. de încărcare	h 21	21
Greutate	kg 0,18	0,18

Nivelul presiunii sonore:  
<75 dB(A) conform cu EN 60704)

## Garanție

Black & Decker are încredere în calitatea produselor sale și oferă o garanție extraordinară. Această declarație de garanție completează și nu prejudiciază în niciun fel drepturile dvs. legale. Garanția este valabilă pe teritoriile Statelor Membre ale Uniunii Europene și în Zona Europeană de Comerț Liber.

În cazul în care un produs Black & Decker se defectează din cauza materialelor, manoperei defectuoase sau lipsei de conformitate, în termen de 24 de luni de la data achiziției, Black & Decker garantează înlocuirea componentelor defecte, repararea produselor supuse uzurii rezonabile sau înlocuirea unor astfel de produse pentru a asigura inconveniente minime pentru client, cu excepția cazurilor în care:

- ◆ Produsul a fost utilizat în scop comercial, profesional sau spre închiriere;
- ◆ Produsul a fost supus utilizării incorecte sau neglijenței;
- ◆ Produsul a suferit deteriorări cauzate de corpuri străine, substanțe sau accidente;
- ◆ S-a încercat efectuarea de operații de către persoane diferite de agenții de reparații autorizați sau de personalul de service Black & Decker.

Pentru a revendica garanția, va trebui să faceți dovada achiziției la vânzător sau la agentul de reparații autorizat. Puteți verifica localizarea celui mai apropiat agent de reparații autorizat contactând biroul Black & Decker la adresa indicată în prezentul manual. Alternativ, o listă a agenților de reparații Black & Decker autorizați și detalii complete despre operațiile de service post-vânzare și despre datele de contact sunt disponibile pe Internet la adresa: **www.2helpU.com**.

Vă rugăm să vizitați site-ul nostru web **www.blackanddecker.co.uk** pentru a înregistra noul dvs. produs Black & Decker și pentru a fi informat cu privire la produsele noi și ofertele speciale. Informații

suplimentare despre marca Black & Decker și despre gama noastră de servicii sunt disponibile la **www.blackanddecker.co.uk**.

Stanley Black & Decker  
Phoenicia Business Center  
Strada Turturelelor, nr 11A, Etaj 6, Modul 15,  
Sector 3 Bucuresti  
Telefon: +4021.320.61.04/05