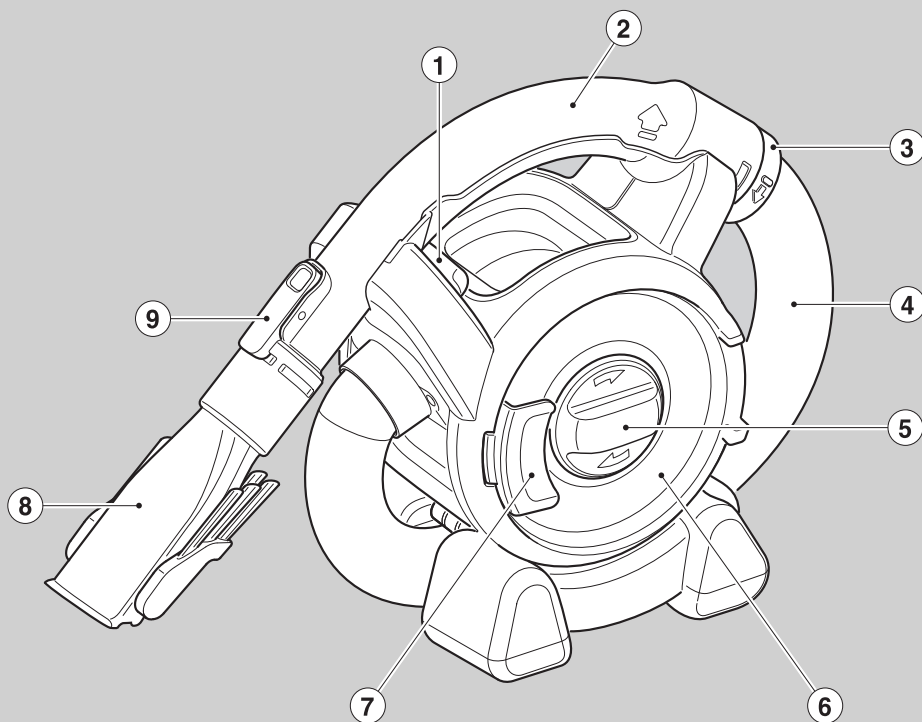


BLACK&DECKER®

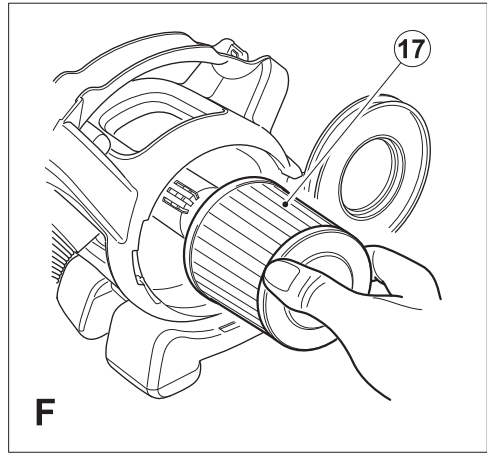
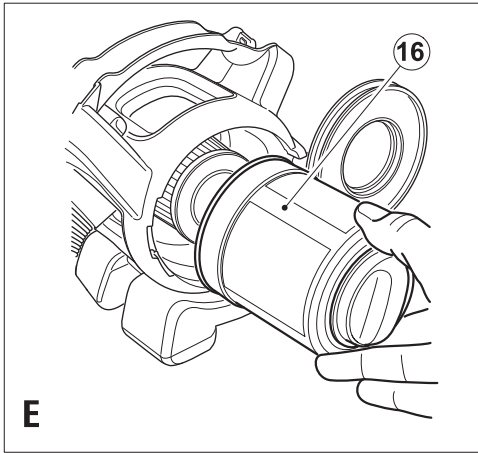
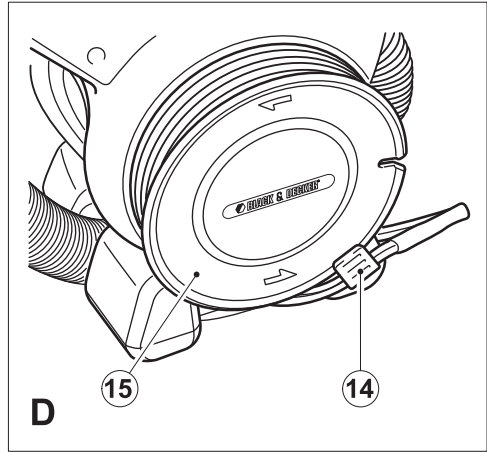
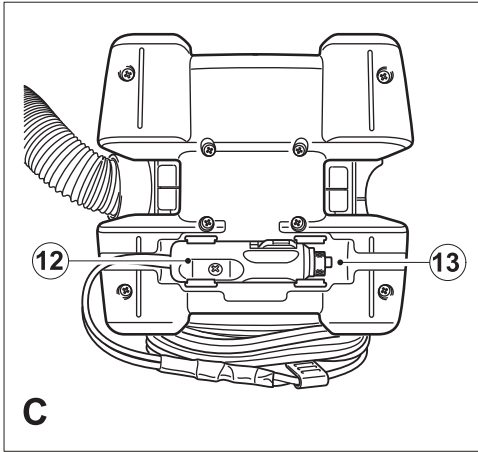
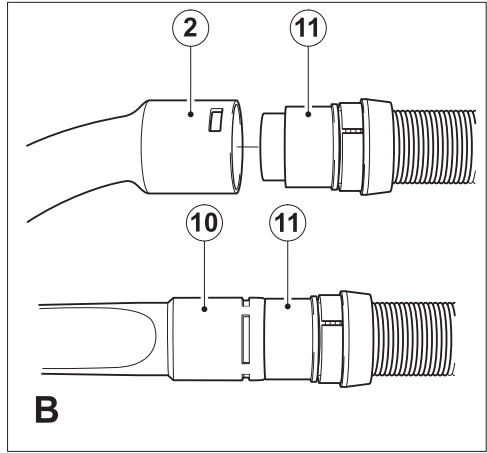
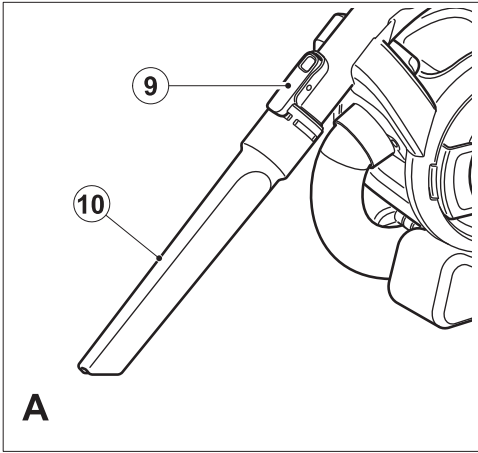


370718-14 BLT

www.blackanddecker.eu

PAD1200

Eesti keel	(Originaaljuhend)	4
Lietuvių	(Originalios instrukcijos vertimas)	8
Latviešu	(Tulkojums no rokasgrāmatas oriģinālvalodas)	12
Русский язык	(Перевод с оригинала инструкции)	16



Kasutusotstarve

Teie Black & Decker Dustbuster® automaatne auto-tolmuimeja on ette nähtud kergeks tolmuimemiseks. Seda seadet varustatakse elektriga auto elektrisüsteemist ja see on ühendatud sigarisüütajaga. See seade on mõeldud ainult kodumajapidamises kasutuseks.

Ohutuseeskirjad

Hoiatus! Akutoitega seadmete kasutamisel peab rakendama elementaarseid ohutusabinõusid, sh seliseid, mis puudutavad tulekahju, akude lekkimise, kehavigastuste ja materiaalse kahju tekkimise ohtu.

- ◆ Enne seadme kasutamist lugege hoolikalt kogu see kasutusjuhend läbi.
- ◆ Ettenähtud otstarvet on kirjeldatud selles manuaalis. Mis tahes tarvikute või lisaseadmete kasutamine või seadme kasutamine viisil, mida selles kasutusjuhendis ei soovitata, võib põhjustada kehavigastuse ohtu.
- ◆ Hoidke see kasutusjuhend hilisemaks kasutamiseks alles.

Seadme kasutamine

- ◆ Ärge kasutage vee lähedal.
- ◆ Ärge kasutage seadet vedelike kokkukogumiseks või muude materjalide jaoks, mis võivad süttida.
- ◆ Ärge kastke seadet vette.
- ◆ Ärge tõmmake toitejuhet, et katkestada seadme ühendus pistikupesaga. Hoidke toitekaabel eemal kuumusest, õlist ja teravatest servadest.
- ◆ Käesolev seade ei ole ette nähtud kasutamiseks selliste isikute (sh laste) käes, kelle füüsilised, sensoorsed või vaimsed võimed on vähenenud või kellel puuduvad vajalikud kogemused või teadmised. See on lubatud vaid siis, kui neid valvab või juhendab seadme kasutamisel nende ohutuse eest vastutav isik. Laste üle tuleb pidada järelevalvet, et nad ei mängiks seadmega.

Pärast kasutamist

- ◆ Eemaldage seade enne puhastamist vooluvõrgust.
- ◆ Kui seda ei kasutata, tuleb seadet hoida kuivas kohas.
- ◆ Lapsed ei tohi hoiule pandud seadmetele juurde pääseda.

Kontrollimine ja parandustöö

- ◆ Enne kasutamist veenduge, et seade pole kahjustunud ja sel puuduvad katkised osad. Kontrollige purunenud osade, kahjustunud

lülitite ja muude tingimuste puudumist, mis võivad mõjutada seadme kasutamist.

- ◆ Ärge kasutage seadet, kui mõni selle osa on kahjustunud või katki.
- ◆ Kahjustunud või katkised osad peab asendama või parandama volitatud remonditöökoda.
- ◆ Kontrollige regulaarselt toitejuhet kahjustuse suhtes.
- ◆ Ärge kunagi üritage eemaldada ega vahetada muid osi peale nende, mis on kindlaks määratud selles kasutusjuhendis.

Lisaohtusjuhised tarviku pistikute ja pistikupesade jaoks

Tuleriski vähendamiseks, tuleb veenduda, et 12 Vdc väljund oleks jäätmetest vaba, ning kui adapteri pistik on pesas, siis veenduda, et ühendus oleks tugev.

Osad

Sellel seadmel on järgmised osad või mõned neist.

1. Toitelüliti
2. Eemaldada vooli/käepide
3. Lukustusrõngas
4. Voolik
5. Filtri puhastusketas
6. Läbipaistev uks
7. Ukse riivistus
8. 2 in 1 kombiharja tarvik
9. Tarviku klamber
10. Lõhega tööriist

Kokkupanemine

Paigaldustarvikud (joonis A ja B)

2-in-1 kombidüüsil (8) on hari, mille saab ette kokku murda tolmu eemaldamiseks või katete puhastamiseks.

Lõhega tööriist (10) aitab tolmu imeda kitsastest ja raskesti ligipääsetavatest kohtadest.

- ◆ Tarviku paigaldamiseks vajutage tarviku klambrit (9) ja libistage tarvik käepidemele (2).
- ◆ Tarviku eemaldamiseks vajutage tarviku klambrit (9) ja eemaldage tarvik.

Käepideme (2) saab voolikult (4) eemaldada, lubades tarviku ühendada vajadusel otse vooliku mansetiga (11). Käepideme eemaldamiseks:

- ◆ Avage käepideme (2) klamber seadme küljest.
- ◆ Keerake lukustusrõngast (3) vastupäeva klambri vabastamiseks.
- ◆ Tõmmake voolik (4) käepideme (2) küljest ära.
- ◆ Paigaldage tarvik otse vooliku manseti (11) külge.

Käepideme tagasi paigaldamiseks:

- ◆ Eemaldage tarvik vooliku küljest.

- ◆ Lükake voolik (4) käepideme (2) külge. Keerake lukustusrõngaid (3) päripäeva, kuni see oma kohale lukustub.

Kasutamine

Toiteallika ühendamine 12 Vdc tarviku pistikuga (joonis C ja D).

Märkus: Pistiku ots on positiivne (+) ja küljekontakt on negatiivne (-).

- ◆ Eemaldage 12 Vdc tarviku pistik (12) hoiusahtlist (13), mis on seadme põhjas.
- ◆ Eemaldage juhtme klamber (14) juhtme hoiukohast.
- ◆ Täielikult välja keritud juhe juhtme hoiukohast (15).
- ◆ Ühendage seade toiteallikaga, sisestades 12 Vdc tarviku pistiku (12) tugevalt sõiduki või muu dc toiteallika tarviku väljundisse.

Märkus: Mõne sõiduki puhul on pistik pinge all vaid siis, kui süütevõti on tarvikuasendis.

Hoiatus! Ärge kasutage positiivse maandusega elektrisüsteemi (nt vanemad sõidukid).

Hoiatus! Pöörpolaarsusega ühenduse tagajärjel lüüakse korgid välja ja see võib seadet jäädavalt kahjustada.

- ◆ Kui olete seadme kasutamise lõpetanud:
- ◆ Eemaldage 12 Vdc tarviku pistik (12) 12 Vdc allika küljest.
- ◆ Kerige juhe juhtme hoiukohta (15) ja kinnitage juhtme klambriga (14).
- ◆ Hoiustage 12 Vdc tarviku pistikut (12) hoiusahtlis (13), mis on seadme põhjas.

Sisse- ja väljalülitamine

- ◆ Seadme sisselülitamiseks libistage toitelüliti (1) paremale.
- ◆ Seadme väljalülitamiseks libistage toitelüliti (1) vasakule, kuni kuulete klõpsatus off-asendis jõudes.

Seadet saab kasutada kuni 30 minuti kaupa mõjutamata märkimisväärselt heas töökorras olevat tavaliselt laetud auto akut.

Hoiatus! Pikemaajaline kasutamine teeb auto toite tühjaks. Ärge laske sõiduki mootoril töötada puhastamise ajal, kuna see võib seadme eluiga lühendada.

Tolmu imemine

- ◆ Kui kasutate seadet, siis veenduge, et voolik poleks kinni, keerdus ega blokeerunud.
- ◆ Käepideme (2) saab kergesti seadme küljest eemaldada, võimaldades jõuda seadmega kuni 1,5 m kaugusele.
- ◆ Kui käepide (2) on eemaldatud, saab seadet kanda integreeritud käepidemest.

- ◆ Käepideme (2) saab eemaldada ka vooliku (4) küljest, et saaksite vajadusel ühendada tarviku otse vooliku manseti (11) külge.

Soovitusi optimaalseks kasutamiseks

- ◆ Kui võtate tolmu treppidelt, alustage alati alt ning liikuge üles.

Imijõu optimaalsena hoidmine

Optimaalse imijõu säilitamiseks tuleb filtreid kasutamisel korrapäraselt puhastada.

- ◆ Keerake filtri puhastusketast (5) kahe keeruga päripäeva, et eemaldada mis tahes tolm filtrielt.
- ◆ Väikeste osakeste filtrit saab regulaarselt puhastada, vt jagu "Väikeste osakeste filtri puhastamine".

Puhastamine ja hooldus

Teie Black & Decker tööriist on loodud pikaajaliseks kasutamiseks ja vajab minimaalset hooldamist.

Pideva rahuldava töö tagamiseks tuleb selle eest hoolitseda ja seadet regulaarselt puhastada.

Hoiatus! Enne mis tahes hooldus- ja puhastustööd seadme kalal, eemaldage pistik vooluvõrgust.

Aeg-ajalt pühkige seadet niiske lapiga. Ärge kasutage abrasiivseid ega lahustipõhiseid puhastusvahendeid. Ärge kastke seadet vette.

Tolmukonteineri tühjendamine (joonis E)

Tolmukonteinerit saab regulaarselt tühjendada, eelistatavalt pärast iga kasutuskorda.

- ◆ Vabastage ukse riivistus (7) ja avage läbipaistev uks (6) 180° võrra, kuni kuulete avatud asendis klõpsatust.
- ◆ Eemaldage eelfilter (16).
- ◆ Tühjendage tolmukonteinerit.
- ◆ Puhastage eelfiltrit (16), raputades kergelt prügikasti kohal.
- ◆ Asetage eelfilter (16) tagasi.
- ◆ Sulgege läbipaistev uks (6) ja veenduge, et see klõpsaks oma kohale.

Hoiatus! Ärge mitte mingil juhul loputage tolmu-konteinerit.

Hoiatus! Ärge kastke seadet vette. Niisket riiet ja seebivett peaks kasutama seadme välise külje puhastamiseks. Veenduge alati, et seade on täielikult kuiv enne uuesti kasutamist või ladustamist.

Väikeste osakeste filtri puhastamine (joonis F)

Väikeste osakeste filter (17) takistab osakeste ja suurte objektide sisenemist mootori korpusesse. Filter (17) on korduvkasutatavad ja neid tuleb korrapäraselt puhastada.

- ◆ Eemaldage eelfilter (16) seadmelt vastavalt eespool toodud kirjeldusele.

- ◆ Eemaldage väikeste osakeste filter (17) tõm-
mates tugevalt.
- ◆ Koputage tugevalt filtrile, et eemaldada filtrist
lahtine tolm.
- ◆ Vajadusel peske filtrit sooja seebiveega.
- ◆ Veenduge, et filtrid on kuivad.
- ◆ Asetage väikeste osakeste filter (17) seadme-
le.
- ◆ Paigaldage eelfilter (16) tagasi, nagu kirjeldati
eespool.

Filtrite väljavahetamine

Filtrid tuleb uute vastu välja vahetada iga 6 kuni 9 kuu järel ning kui need on kulunud või kahjustunud. Asendusfiltrid on saadaval teie Black & Deckeri edasimüüja juures: (kat. nr PD10):

- ◆ Eemaldage vanad filtrid, nagu kirjeldati ees-
pool.
- ◆ Paigaldage uued filtrid, nagu kirjeldati ees-
pool.

Keskkonnakaitse



Eraldi kogumine. Seda toodet ei tohi kõrval-
dada koos olmejäätmetega.

Kui te ühel päeval leiate, et teie Black & Deckeri too-
de on muutunud kasutuks või vajab väljavahetamist,
ärge visake seda olmejäätmete hulka. Viige toode
vastavasse kogumispunkti.



Elektronikajäätmete sorteerimine ja pak-
kimine aitab meil materjale taaskasutada.
Materjalide taaskasutamine aitab vältida
keskkonna saastamist ja vähendab vajadust
tooraine järele.

Kohalikud määrused võivad nõuda elektroonikaro-
mu eraldamist olmejäätmetest ning selle viimist
prügilasse või jaemüüjale, kellelt ostate uue toote.

Black & Decker pakub võimalust Black & Deckeri
toodete tagasivõtmiseks ja taaskasutamiseks pärast
kasutusea lõppu. Selle teenuse kasutamiseks viige
toode volitatud remonditöökotta, kus see meie nimel
tagasi võetakse.

Lähima volitatud remonditöökoja leidmiseks võite
pöörduda Black & Deckeri kohalikku esindusse,
mille aadressi leiate sellest kasutusjuhendist. Sa-
muti on Black & Deckeri volitatud remonditöökoda-
de nimekiri ja müügijärgse teeninduse üksikasjad
ning kontaktandmed leitavad internetis aadressil:
www.2helpU.com.

Tehnilised andmed

	PAD1200
Pinge	Vdc 12
Mass	kg 1,6

EÜ vastavusavaldus



PAD1200 - H1

Black & Decker kinnitab, et need tooted on koos-
kõlas: 2006/95/EÜ, EN 60335

Heliirõhu tase mõõdetud vastavalt standardile
EN 60704-1: = 66 dB(A)

Allakirjutanu on vastutav tehnilise dokumen-
tatsiooni kokkupanemise eest ja kinnitab seda
Black & Deckeri nimel.

Kevin Hewitt

Tarbija tooteehituse direktor
Spennymoor, County Durham,
DL16 6JG, Suurbritannia
23-03-2009

Garantii

Black & Decker on oma toodete kvaliteedis kindel
ja pakub erilist garantiid. See garantii täiendab teie
seaduslikke õigusi ega piira neid kuidagi. Garantii
kehtib Euroopa Liidu liikmesriikide territooriumil ja
Euroopa vabakaubanduspiirkonnas.

Kui 24 kuu jooksul alates ostukuupäevast ilmneb
Black & Deckeri tootel materjali- või tootmisvigu või
toote mittevastavus, garanteerib Black & Decker,
et asendab katkised osad, parandab või asendab
mõistlikus ulatuses kulunud tooted, põhjustades
kliendile võimalikult vähe ebamugavust, kui tegemist
pole järgmisega:

- ◆ Toodet on edasi müüdnud, kasutatud professio-
naalsel tasandil või välja üüritud;
- ◆ Toodet on valesti või hooletult kasutatud;
- ◆ Toode on võõrkehade, ainete või õnnetuste
tõttu kahjustunud;
- ◆ Toodet on üritanud remontida kolmandad
isikud peale Black & Deckeri volitatud remon-
ditöökodade ja Black & Deckeri hooldustöötajate.

Koos garantiinõudega tuleb müüjale või volitatud
remonditöökojale esitada ostudokument. Lähima
volitatud remonditöökoja leidmiseks võite
pöörduda Black & Deckeri kohalikku esindusse,
mille aadressi leiate sellest kasutusjuhendist.
Samuti on Black & Deckeri volitatud
remonditöökodade nimekiri ja müügijärgse

teeninduse üksikasjad ning kontaktandmed leitavad internetis aadressil: **www.2helpU.com**.

Külastage meie veebilehte

www.blackanddecker.co.uk, et registreerida oma uus Black & Deckeri toode ning olla kursis viimaste uute toodete ja eripakkumistega.

Lisateavet Black & Deckeri firmamärgi ja tootevaliku kohta leiate veebilehelt

www.blackanddecker.co.uk.

Naudojimo paskirtis

Šis „Black & Decker“ automatinis automobilinis dulkių siurblys „Dustbuster“ skirtas lengviems siurbimo sausuoju būdu darbams. Šis prietaisas naudoja automobilio elektros sistemos energiją; jis jungiamas į cigarečių žiebtuvėlio lizdą. Šis prietaisas skirtas naudoti tik buityje.

Saugos informacija

Įspėjimas! Naudodami akumulatorinius prietaisus, laikykitės būtinų saugos priemonių, įskaitant toliau nurodytas, kad sumažintumėte gaisro, elektros smūgio, akumuliatorių ištekėjimo, susižeidimo ir turtinės žalos pavojų.

- ♦ Prieš pradėdami naudoti šį prietaisą, atidžiai perskaitykite šią instrukciją.
- ♦ Numatytoji paskirtis aprašyta šioje naudojimo instrukcijoje. Naudojant šiame vadove nerekomenduojamus papildomus įtaisus arba priedus, arba naudojant prietaisą ne pagal numatytąją paskirtį, gali kilti asmeninio susižeidimo pavojus.
- ♦ Išsaugokite šią instrukciją ateičiai.

Prietaiso naudojimas

- ♦ Nenaudokite prie vandens.
- ♦ Nenaudokite prietaiso jokiems skysčiams ir medžiagoms, kurie galėtų užsiliepsnoti, susiurbti.
- ♦ Nemerkite prietaiso į vandenį.
- ♦ Niekada netraukite už elektros laido, norėdami atjungti prietaisą nuo elektros lizdo. Maitinimo laidą saugokite nuo šilumos, tepalo ir aštrių kraštų.
- ♦ Vaikams ir asmenims, nesugebantiems saugiai naudotis šiuo įrankiu dėl savo psichikos, jutiminės arba protinės negalios arba patirties bei žinių trūkumo, negalima naudotis šiuo prietaisu be už šių asmenų saugumą atsakingų asmenų priežiūros ir nurodymų. Prižiūrėkite vaikus, kad jie nežaistų su šiuo buitiniu prietaisu.

Po naudojimo

- ♦ Prieš valymą išjunkite prietaisą iš elektros tinklo.
- ♦ Nenaudojamą prietaisą reikia laikyti sausoje vietoje.
- ♦ Laikykite prietaisus vaikams nepasiekiamoje vietoje.

Tikrinimas ir remontas

- ♦ Prieš naudojimą patikrinkite, ar prietaisas nėra apgadintas, ar dalys yra be defektų. Patikrinkite, ar nėra sugedusių dalių, jungiklių

ar kokių nors kitų gedimų, kurie galėtų paveikti prietaiso veikimą.

- ♦ Nenaudokite prietaiso, jeigu kuri nors jo dalis yra pažeista arba sugedusi.
- ♦ Bet kokias pažeistas arba sugadintas dalis atiduokite taisyti įgaliojamam remonto atstovui.
- ♦ Reguliariai tikrinkite, ar nepažeistas elektros laidas.
- ♦ Niekada nebandykite nuimti arba pakeisti kokių nors dalių kitomis, šioje instrukcijoje nenurodytomis, dalimis.

Papildomi nurodymai dėl kištukų ir lizdų naudojimo saugos

Norėdami sumažinti gaisro pavojų, įsitikinkite, ar 12 Vns lizdas yra švarus, o jungdami adapterio kištuką, tvirtai įkiškite jį į lizdą.

Funkcijos

Šis prietaisas turi kai kurias arba visas toliau nurodymas funkcijas.

1. Įjungimo / išjungimo jungiklis
2. Nuimama žarna/rankena
3. Fiksavimo žiedas
4. Žarna
5. Filtrų valymo ratukas
6. Permatomas dangtelis
7. Dangtelio skląstis
8. Kombinuotasis šepetio antgalis „du viename“
9. Priedo fiksatorius
10. Antgalis sunkiai pasiekiamoms vietoms valyti

Surinkimas

Antgalių uždėjimas (A ir B pav.)

Kombinuotasis antgalis „du viename“ (8) turi šepetį, kurį galima ištraukti į priekį ir juo valyti dulkes bei apmušalus.

Naudojant antgalį sunkiai pasiekiamoms vietoms valyti (10), galima išsiurbti siauras ir sunkiai pasiekiamas vietas.

- ♦ Jeigu norite uždėti antgalį, paspauskite priedo fiksatorių (9) ir užmaukite antgalį ant rankenos (2).
- ♦ Jeigu antgalį norite nuimti, paspauskite priedo fiksatorių (9) ir nuimkite antgalį.

Prireikus rankeną (2) nuo žarnos (4) galima nuimti ir antgalius jungti tiesiai prie žarnos kaklelio (11). Jeigu norite nuimti rankeną:

- ♦ Atjunkite rankeną (2) nuo prietaiso.
- ♦ Sukite fiksavimo žiedą (3) prieš laikrodžio rodyklę, kad atlaisvintumėte spaustukus.
- ♦ Nutraukite žarną (4) nuo rankenos (2).
- ♦ Užmaukite jungiamąją priedo dalį ant antgalio (11).

Jeigu vėl norite uždėti rankeną:

- ♦ Nuimkite nuo žarnos antgalį.
- ♦ Įkiškite žarną (4) į rankeną (2). Sukite fiksuojamo žiedą (3) pagal laikrodžio rodyklę, kol jis užsifiksuos (pasigirs spragtelėjimas).

Naudojimas

Prijungimas prie energijos šaltinio naudojant 12 Vns kištuką (C ir D pav.)

Pastaba. Kištuko galiukas yra teigiamas (+), o šoninis kontaktas yra neigiamas (-).

- ♦ Ištraukite 12 Vns kištuką (12) iš saugojimo ertmės (13), esančios prietaiso pagrinde.
- ♦ Atkabinkite laido spaustuką (14) nuo laido ritės.
- ♦ Visiškai išvyniokite laidą nuo laido ritės (15).
- ♦ Prijunkite prietaisą prie energijos šaltinio, tvirtai įkišdami 15 Vns kištuką (12) į priedams skirtą automobilio lizdą arba kitą nuolatinės elektros srovės šaltinį.

Pastaba. Kai kuriuose automobiliuose priedams skirtas lizdas veikia tik tada, kai užvedimo raktelis yra pasuktas ties priedų naudojimo padėtimi.

Įspėjimas! Nenaudokite su teigiamai įžemintomis elektros sistemomis (t. y. senesniais automobiliais).

Įspėjimas! Jeigu prijungdami sumaišysite poliųs, perdegės saugiklis ir prietaisas gali būti nepataisomai sugadintas.

- ♦ Panaudoję prietaisą:
- ♦ Ištraukite 12 Vns kištuką (12) iš 12 Vns lizdo.
- ♦ Suvyniokite laidą ant laido ritės (15) ir pritvirtinkite jo galą laido spaustuku (14).
- ♦ Įtaisykite 12 Vns kištuką (12) į saugojimo ertmę (13), esančią prietaiso pagrinde.

Ijungimas ir išjungimas

- ♦ Norėdami prietaisą įjungti, stumkite įjungimo/išjungimo jungiklį (1) į dešinę.
- ♦ Norėdami prietaisą išjungti, stumkite įjungimo/išjungimo jungiklį (1) į kairę, kol jis užsifiksuos išjungimo padėtyje.

Jeigu automobilio akumuliatorius yra geros būklės ir tinkamai įkrautas, prietaisą galima naudoti iki 30 minučių neišeikvojant per daug energijos.

Įspėjimas! Naudojant ilgiau, gali išsikrauti akumuliatorius. Neužveskite automobilio variklio valydami, nes sutrupės prietaiso naudojimo laikas.

Siurbimas

- ♦ Naudodami prietaisą, įsitikinkite, ar jo žarna neprispausta, nesuraizgyta ar neužkimšta.
- ♦ Rankeną (2) nuo prietaiso galima lengvai nuimti ir naudoti iki 1,5 m ilgio prietaiso žarną.
- ♦ Nuėmus rankeną (2), prietaisą galima nešti už įrengtos rankenos, skirtos prietaisui nešti.

- ♦ Be to, prireikus rankeną (2) nuo žarnos (4) galima nuimti ir antgalius jungti tiesiai prie žarnos kaklelio (11).

Patarimai, kaip optimaliai naudoti įrankį

- ♦ Siurbdami laiptus, visada pradėkite nuo apačios ir siurbkite lipdami aukštyn.

Optimalios siurbimo galios pasirinkimas

Norint, kad siurbimo galia būtų optimali, naudojant prietaisą reikia reguliariai keisti filtrus.

- ♦ Norėdami pašalinti dulkes iš filtrų, pasukite filtrų valymo ratuką (5) du pasukimus pagal laikrodžio rodyklę.
- ♦ Smulkių dalelių surinkimo filtrą privaloma reguliariai valyti; žr. skyrių „Smulkių dalelių surinkimo filtro valymas“.

Valymas ir priežiūra

Šis „Black & Decker“ elektrinis įrankis skirtas ilgalaikiam darbui, prireikiant minimalios techninės priežiūros.

Nuolatinis geras darbas priklauso nuo tinkamos įrankio priežiūros ir reguliaraus jo valymo.

Įspėjimas! Prieš pradėdami bet kokius prietaiso techninės priežiūros arba valymo darbus, atjunkite jį nuo elektros tinklo.

Retkarčiais nuvalykite prietaisą drėgna šluoste. Nenaudokite jokių šveičiamųjų arba tirpiklių pagrindu pagamintų valiklių. Nemerkitė prietaiso į vandenį.

Dulkių rinktuvo ištuštinimas (E pav.)

Dulkių rinktuvo reikia reguliariai ištuštinti, pageidautina po kiekvieno panaudojimo.

- ♦ Atkabinkite dangtelio skląstį (7) ir atidarykite skaidrų dangtelį (6) 180°, kol jis spragtelėdamas užsifiksuos atidarymo padėtyje.
- ♦ Išimkite priešfiltrį (16).
- ♦ Išpilkite šiukšles iš dulkių rinktuvo.
- ♦ Išvalykite priešfiltrį (16), pakratydami jį virš šiukšlių dėžės.
- ♦ Vėl įdėkite priešfiltrį (16).
- ♦ Uždarykite skaidrų dangtelį (6) ir būtinai tvirtai jį užspauskite.

Įspėjimas! Jokiais būdais neplaukite dulkių rinktuvo.

Įspėjimas! Nemerkitė prietaiso į vandenį. Prietaiso išorę reikia valyti muiliname vandenyje sudrėkintu skudurėliu. Prieš naudodami arba padėdami prietaisą į vietą, visada įsitikinkite, ar jis visiškai sausas.

Smulkių dalelių surinkimo filtro valymas (F pav.)

Smulkių dalelių surinkimo filtras (17) neleidžia dulcėms ir didesniems nešvarumams patekti į variklio korpusą.

Šis filtras (17) yra daugkartinio naudojimo ir jį reikia reguliariai valyti.

- ◆ Išimkite priešfiltrą (16) iš prietaiso, kaip aprašyta pirmiau.
- ◆ Stipriai traukdami išimkite smulkių dalelių surinkimo filtrą (17).
- ◆ Išpurtykite filtrą, kad jame neliktų dulkių.
- ◆ Jeigu reikia, išplaukite filtrą šiltame muiliname vandenyje.
- ◆ Įsitikinkite, ar filtrai visiškai sausi.
- ◆ Įtaisykite smulkių dalelių surinkimo filtrą (17) į prietaisą.
- ◆ Įdėkite priešfiltrą (16), kaip aprašyta pirmiau.

Filtrų keitimas

Filtrus reikėtų keisti kas 6–9 naudojimo mėnesius ir tada, kai jie yra susidėvėję arba apgadinti. Keičiamuosius filtrus galite įsigyti iš „Black & Decker“ atstovo (kat. Nr. PD10):

- ◆ Išmeskite senus filtrus kaip aprašyta pirmiau.
- ◆ Įtaisykite naujus filtrus kaip aprašyta pirmiau.

Aplinkosauga



Atskiras atliekų surinkimas. Šio gaminio negalima išmesti kartu su kitomis namų ūkio atliekomis.

Jeigu vieną dieną nutartumėte, kad norite pakeisti šį „Black & Decker“ gaminį nauju arba jeigu jis jums daugiau nereikalingas, neišmeskite jo su kitomis namų ūkio atliekomis. Atiduokite šį gaminį į atskirą surinkimo punktą.



Rūšiuojant panaudotus produktus ir pakuotę, sudaroma galimybė juos perdirbti ir panaudoti iš naujo. Naudojant perdirbtas medžiagas, mažinama aplinkos tarša ir naujų žaliavų poreikis.

Vietiniuose reglamentuose gali būti numatytas atskiras elektrinių gaminių surinkimas iš namų ūkių, iš savivaldybių atliekų surinkimo vietų, arba juos, perkant naują gaminį, gali paimti prekybos agentai.

„Black & Decker“ surenka senus naudotus „Black & Decker“ prietaisus ir pasirūpina ekologišku jų utilizavimu. Norėdami pasinaudoti šia paslauga, grąžinkite savo gaminį bet kuriam įgaliotajam remonto atstovui, kuris paims įrankį mūsų vardu.

Artimiausios remonto dirbtuvės adresą sužinosite susisiekę su vietine „Black & Decker“ atstovybe, šioje instrukcijoje nurodytu adresu. Be to, interneto tinklapyje pateiktas sąrašas įgaliotų „Black & Decker“ įrangos remonto dirbtuvių bei tiksli informacija apie mūsų gaminių techninės priežiūros centrus, jų kontaktinė informacija: www.2helpU.com.

Techniniai duomenys

	PAD1200
Įtampa	Vns 12
Svoris	kg 1,6

EB atitikties deklaracija



PAD1200 - H1

„Black & Decker“ atsakingai pareiškia, kad šie gaminiai atitinka: 2006/95/EB, EN 60335
Garso slėgio lygis, išmatuotas pagal standartą
EN 60704-1: = 66 dB (A)

Toliau pasirašęs asmuo yra atsakingas už techninio dokumento sukūrimą ir pateikia šią deklaraciją „Black & Decker“.

Kevin Hewitt

Vartojimo gaminių
technikos direktorius

Spennymoor, County Durham,

DL16 6JG, United Kingdom (Jungtinė Karalystė)

23-03-2009

Garantija

„Black & Decker“ yra tikra dėl savo gaminių kokybės ir siūlo jiems išskirtinę garantiją. Ši garantija papildo, bet jokiais būdais nepanaikina jūsų įstatymais nustatytų teisių. Ši garantija galioja Europos Sąjungos valstybių narių ir Europos laisvos prekybos zonos teritorijose.

Jeigu „Black & Decker“ gaminyje per 24 mėnesius nuo jo pirkimo datos sugenda dėl medžiagų ar gamybos defektų arba neatitinka deklaruojamų normų, „Black & Decker“ garantuotai pakeičia sugedusias dalis, pataiso nusidėvėti linkusius gaminius arba pakeičia tokius gaminius naujais, kad klientams kiltų kuo mažiau nepatogumų, nebent:

- ◆ Gaminys buvo naudojamas verslo, profesionaliais arba nuomos tikslais.
- ◆ Gaminys buvo netinkamai naudojamas arba neprižiūrimas.
- ◆ Gaminys buvo sugadintas kitais daiktais, medžiagomis arba įvykus nelaimingų atsitikimų.
- ◆ Gaminį bandė remontuoti tam leidimo neturintys žmonės arba ne „Black & Decker“ techninės priežiūros centro darbuotojai.

Norint pasinaudoti šia garantija, Jūs privalote pateikti pirkimą įrodantį dokumentą pardavėjui arba įgaliotajam remonto tarnybos atstovui. Artimiausios remonto dirbtuvės adresą sužinosite susisiekę su vietine „Black & Decker“ atstovybe,

šioje instrukcijoje nurodytu adresu. Be to, interneto tinklapyje pateiktas sąrašas įgaliotų „Black & Decker“ įrangos remonto dirbtuvių bei tiksli informacija apie mūsų gaminių techninės priežiūros centrus, jų kontaktinė informacija: **www.2helpU.com**.

Apsilankykite jūsų interneto svetainėje **www.blackanddecker.co.uk** ir užregistruokite savo naują „Black & Decker“ gaminį, o taip pat nuolat gauti naujausią informaciją apie naujus gaminius bei specialius pasiūlymus. Papildomos informacijos apie „Black & Decker“ prekės ženklą ir mūsų gaminių asortimentą rasite tinklapyje **www.blackanddecker.co.uk**.

Paredzētā lietošana

Šis Black & Decker Dustbuster® automobiļa putekļsūcējs ir paredzēts nelielas noslodzes sausu putekļu sūkšanai. Instrumentu darbina ar automobiļa elektrosistēmu, un tas tiek pievienots cigarešu aizdedzinātāja ligzdai. Šis instruments ir paredzēts tikai personīgai lietošanai.

Drošības norādījumi

Brīdinājums! Lietojot ar akumulatoru darbināmus instrumentus, vienmēr jāievēro galvenie drošības norādījumi, tostarp šeit minētie, lai mazinātu ugunsgrēka, elektriskās strāvas trieciena, ievainojumu un materiālu zaudējumu risku.

- ◆ Pirms instrumenta lietošanas rūpīgi izlasiet visu rokasgrāmatu.
- ◆ Šajā rokasgrāmatā ir aprakstīta paredzētā lietošana. Lietojot jebkuru citu piederumu vai papildierīci, kas nav ieteikta šajā lietošanas rokasgrāmatā, vai veicot darbu, kas nav paredzēts šim instrumentam, var gūt ievainojumus.
- ◆ Saglabājiet šo rokasgrāmatu turpmākām uzziņām.

Instrumenta ekspluatācija

- ◆ Nelietojiet šo instrumentu ūdens tuvumā.
- ◆ Nelietojiet šo instrumentu, lai savāktu šķidrumu vai tādus materiālus, kas var aizdegties.
- ◆ Instrumentu nedrīkst iegremdēt ūdenī.
- ◆ Nekādā gadījumā neraujiet vadu, lai atvienotu instrumentu no kontaktlīdzdas. Netuviniet vadu karstumam, eļļai un asām šķautnēm.
- ◆ Šo instrumentu nav paredzēts ekspluatēt personām (tostarp bērniem), kam ir ierobežotas fiziskās, sensorās vai psihiskās spējas vai trūkst pieredzes un zināšanu, ja vien tās neuzrauga vai neapmāca persona, kas atbild par viņu drošību. Bērni ir jāuzrauga, lai viņi nespēlētu ar instrumentu.

Pēc ekspluatācijas

- ◆ Pirms instrumenta tīrīšanas atvienojiet to no barošanas avota.
- ◆ Kad instruments netiek lietots, tas jāglabā sausā vietā.
- ◆ Instruments jāglabā bērniem neaizsniadzamā vietā.

Pārbaude un remonts

- ◆ Pirms lietošanas pārbaudiet, vai instrumentam nav bojātu vai kā citādi nelietojamu detaļu. Pārbaudiet, vai detaļas nav salūzušas, slēdži nav bojāti un vai nav kāds cits apstāklis, kas varētu ietekmēt instrumenta darbību.

- ◆ Instrumentu nedrīkst lietot, ja kāda detaļa ir bojāta vai kā citādi nelietoājama.
- ◆ Vērsieties pilnvarotā remonta darbnīcā, lai salabotu vai nomainītu bojātās vai kā citādi nelietojamās detaļas.
- ◆ Regulāri pārbaudiet, vai nav bojāts barošanas vads.
- ◆ Drīkst ņemēt vai nomainīt tikai tās detaļas, kas konkrēti norādītas šajā rokasgrāmatā.

Papildu drošības norādījumi piederumu spraudņiem un ligzdām

Lai mazinātu aizdegšanās risku, 12 Vdc ligzdā nedrīkst būt nosēdumu, un, iespraužot tajā adaptera spraudni, tam ir jābūt cieši savienotam ar ligzdu.

Funkcijas

Šim instrumentam ir šādas funkcijas (visas vai tikai dažas no tām):

1. Ieslēgšanas/izslēgšanas slēdzis
2. Noņemama šļūtene/rokturis
3. Sprostgredzens
4. Šļūtene
5. Filtru tīrīšanas ripa
6. Caurspīdīgas durvis
7. Durvju fiksators
8. Divējādas kombinētās sukas piederums
9. Piederuma skava
10. Putekļsūcēja uzgalis spraugu tīrīšanai

Salikšana

Piederumu uzstādīšana (A., B. att.)

Divējādas kombinētās sprauslas piederumam (8) ir suka, ko var noliekt uz priekšu, lai slaucītu putekļus un tīrītu polsterējumu.

Ar putekļsūcēja uzgali spraugu tīrīšanai (10) var izsūkt putekļus šaurās un grūti aizsniadzamās vietās.

- ◆ Lai uzstādītu piederumu, nospiediet piederuma skavu (9) un uzstumiet piederumu uz roktura (2).
- ◆ Lai noņemtu piederumu, nospiediet piederuma skavu (9) un noņemiet piederumu.

Rokturi (2) var noņemt no šļūtenes (4), lai piederumu varētu tieši pievienot šļūtenes uzmai (11), ja vajadzīgs. Roktura noņemšana

- ◆ Atvienojiet rokturi (2) no instrumenta.
- ◆ Grieziet sprostgredzenu (3) pretēji pulksteņrādītāja virzienam, lai atbrīvotu skavas.
- ◆ Velciet šļūteni (4) nost no roktura (2).
- ◆ Uzstādi piederumu tieši uz šļūtenes uzavas (11).

Roktura uzstādīšana no jauna

- ◆ Noņemiet piederumu no šļūtenes.

- ◆ Iespiediet šļūteni (4) rokturī (2). Grieziet sprostgredzenu (3) pulkstenrādītāja virzienā, līdz tas nofiksējas vietā.

Lietošana

Pievienošana barošanas avotam ar 12 Vdc piederumu spraudni (C., D. att.)

Piezīme. Spraudņa galam ir pozitīvs pols (+), bet sāna kontaktam ir negatīvs pols (-).

- ◆ Izņemiet 12 Vdc piederumu spraudni (12) no glabāšanas nodalījuma (13) instrumenta pamatnē.
- ◆ Atvienojiet vada skavu (14) no vada ruļļa.
- ◆ Pilnībā attiniet vadu no vada ruļļa (15).
- ◆ Pievienojiet instrumentu barošanas avotam, cieši iespraužot 12 Vdc piederumu spraudni (12) transportlīdzekļa vai cita līdzstrāvas avota piederumu ligzdā.

Piezīme. Dažiem transportlīdzekļiem piederumu ligzda tiek aktivizēta tikai tad, ja aizdedzes atslēga ir piederumu darbināšanas pozīcijā.

Brīdinājums! Nelietojiet šo instrumentu kopā ar pozitīva zemējuma elektrosistēmām (piemēram, senāka izlaiduma transportlīdzekļiem).

Brīdinājums! Pretējas polaritātes savienojuma gadījumā tiek izsists drošinātājs un var tikt neatgriezeniski sabojāts instruments.

- ◆ Pabeidzot darbu ar instrumentu:
- ◆ Atvienojiet 12 Vdc piederumu spraudni (12) no 12 Vdc avota.
- ◆ Uztiņiet vadu uz vada ruļļa (15) un nostipriniet ar vada skavu (14).
- ◆ Glabājiet 12 Vdc piederumu spraudni (12) glabāšanas nodalījumā (13) instrumenta pamatnē.

Ieslēgšana un izslēgšana

- ◆ Lai ieslēgtu instrumentu, bīdīet ieslēgšanas/izslēgšanas slēdzi (1) pa labi.
- ◆ Lai izslēgtu instrumentu, bīdīet ieslēgšanas/izslēgšanas slēdzi (1) pa kreisi, līdz tas nofiksējas izslēgtā pozīcijā.

Šo instrumentu var darbināt līdz 30 minūtēm, būtiski neietekmējot automobiļa akumulatora jaudu, ja akumulators ir labā stāvoklī.

Brīdinājums! Darbinot instrumentu ilgāk, var zust akumulatora jauda. Tīrot automobili, nedarbiniet automobiļa dzinēju, citādi var saīsināties instrumenta kalpošanas laiks.

Putekļu sūkšana

- ◆ Strādājot ar instrumentu, šļūtene nedrīkst būt kaut kur iesprūduši, savīta vai nosprostota.

- ◆ Rokturi (2) var viegli noņemt no instrumenta, lai jūs varētu aizsniegt vietas 1,5 m rādiusā ap instrumentu.
- ◆ Ja rokturis (2) ir noņemts, instrumentu var pārņēsāt aiz iebūvētā roktura.
- ◆ Rokturi (2) var noņemt arī no šļūtenes (4), lai piederumu varētu tieši pievienot šļūtenes uzmavai (11), ja vajadzīgs.

Ieteikumi optimālai darbībai

- ◆ Sūcot putekļus uz kāpnēm, vienmēr sāciet no apakšas un virzieties uz augšu.

Sūkšanas jaudas saglabāšana

Lai saglabātu sūkšanas jaudu, lietošanas laikā regulāri jāiztīra filtri.

- ◆ Grieziet filtru tīrīšanas ripu (5) par diviem apgriezieniem pulkstenrādītāja virzienā, lai no filtriem iztīrītu putekļus.
- ◆ Sīko daļiņu filtrs ir regulāri jātīra, skatiet sadaļu „Sīko daļiņu filtra tīrīšana”.

Tīrīšana un apkope

Šis Black & Decker instruments ir paredzēts ilglaicīgam darbam ar mazāko iespējamo apkopi.

Nepārtraukti nevainojama darbība ir atkarīga no pareizas apkopes un regulāras tīrīšanas.

Brīdinājums! Pirms ierīces tīrīšanas vai apkopes veikšanas atvienojiet to no barošanas avota.

Laiku pa laiku noīriet ierīci ar mitru lupatiņu. Nelietojiet abrazīvus tīrīšanas līdzekļus vai šķīdinātājus; Instrumentu nedrīkst iegremdēt ūdenī.

Putekļu tvertnes iztukšošana (E. att.)

Putekļu tvertne ir regulāri jāiztukšo, vēlams, ikreiz pēc lietošanas.

- ◆ Atbrīvojiet durvju fiksatoru (7) un atveriet caurspīdīgās durvis (6) par 180°, līdz tās nofiksējas atvērtā pozīcijā.
- ◆ Izņemiet priekšfiltru (16).
- ◆ Iztukšojiet putekļu tvertni.
- ◆ Iztīriet priekšfiltru (16), viegli pakratot virs atkritumu tvertnes.
- ◆ No jauna uzstādiet priekšfiltru (16).
- ◆ Aizveriet caurspīdīgās durvis (6) un pārbaudiet, vai tās nofiksējas vietā.

Brīdinājums! Nekādā gadījumā neskalojiet putekļu tvertni.

Brīdinājums! Instrumentu nedrīkst iegremdēt ūdenī. Instrumenta ārējās virsmas jātīra ar mitru lupatiņu un ziepjūdeni. Pirms instrumenta atkārtotas lietošanas vai novietošanas glabāšanā tam ir jābūt pilnīgi sausam.

Sīko daļiņu filtra tīrīšana (F. att.)

Sīko daļiņu filtrs (17) neļauj daļiņām un lielākiem priekšmetiem iekļūt dzinēja nodalījumā.

Filtrs (17) ir vairākkārt izmantojams un regulāri jātīra.

- ♦ Izņemiet priekšfiltru (16) no instrumenta, kā aprakstīts iepriekš.
- ♦ Stingri velciet sīko daļiņu filtru (17), lai to izņemtu no instrumenta.
- ♦ Sparīgi pasitiet pa filtru, lai no tā iztīrītu birstošos putekļus.
- ♦ Ja vajadzīgs, nomazgājiet filtru siltā ziepjūdenī.
- ♦ Filtriem ir jābūt sausiem.
- ♦ No jauna ievietojiet sīko daļiņu filtru (17) instrumentā.
- ♦ Ievietojiet priekšfiltru (16), kā aprakstīts iepriekš.

Filtru nomaiņa

Filtri jānomaina ik pēc 6–9 mēnešiem un tad, ja ir nolietoti vai bojāti. Rezerves filtros varat iegādāties no vietējā Black & Decker izplatītāja (kat. Nr. PD10).

- ♦ Izņemiet nolietotos filtros, kā aprakstīts iepriekš.
- ♦ Ievietojiet jaunus filtros, kā aprakstīts iepriekš.

Vides aizsardzība

Dalīta atkritumu savākšana. Šo izstrādājumu nedrīkst izmest kopā ar parastiem sadzīves atkritumiem.

Ja konstatējat, ka šis Black & Decker instruments ir jānomaina pret jaunu vai tas jums vairāk nav vajadzīgs, neizmetiet to kopā ar sadzīves atkritumiem. Nododiet šo izstrādājumu dalītai savākšanai un šķirošanai.



Lietotu izstrādājumu un iepakojuma dalīta savākšana ļauj materiālus pārstrādāt un izmantot atkārtoti. Izmantojot pārstrādātus materiālus, tiek novērsta dabas piesārņošana un samazināts pieprasījums pēc izejmateriāliem.

Vietējos noteikumos var būt noteikts, ka, iegādājoties jaunu izstrādājumu, komunālo atkritumu savākšanas punktiem vai izplatītājam ir dalīti jāsavāc sadzīves elektriskie izstrādājumi.

Black & Decker nodrošina Black & Decker izstrādājumu savākšanu un otrreizēju pārstrādi, ja tiem ir beidzies ekspluatācijas laiks. Lai izmantotu šī pakalpojuma priekšrocības, lūdzu, nogādājat savu izstrādājumu kādā no remonta darbnīcām, kas to savāks jūsu vietā.

Jūs varat noskaidrot tuvāko pilnvaroto remonta darbnīcu, sazinoties ar vietējo Black & Decker biroju, kura adrese norādīta šajā rokasgrāmatā. Black & Decker remonta darbnīcu saraksts, pilnīga informācija par mūsu pēcpārdošanas pakalpojumiem un kontaktinformācija ir pieejama tīmekļa vietnē www.2helpU.com.

Tehniskie dati

	PAD1200
Spriegums	Vdc 12
Svars	kg 1,6

EK atbilstības deklarācija**PAD1200 - H1**

Black & Decker apliecina, ka šie izstrādājumi atbilst: 2006/95/EK, EN 60335
Skaņas spiediena līmenis, izmērīts saskaņā ar EN 60704-1: = 66 dB(A)

Persona, kas šeit parakstījusies, atbild par tehnisko datu sagatavošanu un Black & Decker vārdā izstrādā šo apliecinājumu.

Kevin Hewitt
Patēriņa preču
inženiertehniskās
nodaļas direktors
Spennymoor, County Durham,
DL16 6JG, United Kingdom
23-03-2009

Garantija

Black & Decker rūpējas par savu izstrādājumu kvalitāti un sniedz nevainojamu garantiju. Šis garantijas paziņojums papildina jūsu līgumiskās tiesības un nekādā gadījumā tās nekavē. Šī garantija ir spēkā Eiropas Savienības dalībvalstīs un Eiropas brīvās tirdzniecības zonā.

Ja 24 mēnešu laikā kopš iegādes brīža Black & Decker izstrādājums sabojājas materiālu vai darba kvalitātes defektu dēļ vai arī kvalitātes neatbilstības dēļ, Black & Decker garantē visu bojāto detaļu nomaiņu, tādu izstrādājumu remontu, kas pakļauti dabīgam nodilumam vai nolietojumam, vai šādu izstrādājumu nomaiņu, lai patērētājam neradītu liekas neērtības, ja vien:

- ♦ Izstrādājums nav lietots tirdzniecības, profesionāliem vai nomas nolūkiem;
- ♦ Izstrādājums nav pakļauts nepareizai lietošanai vai nolaidībai;

- ◆ Izstrādājums nav bojāts svešķermeņu, vielu vai negadījumu ietekmē;
- ◆ Remontu nav veikušas nepilnvarotas personas, kas nav ne pilnvarotas remonta darbnīcu, ne Black & Decker apkopes centru speciālisti.

Lai iesniegtu garantijas prasību, jums jāuzrāda pārdevējam vai pilnvarotam remonta darbnīcas speciālistam pirkuma čeks. Jūs varat noskaidrot tuvāko pilnvaroto remonta darbnīcu, sazinoties ar vietējo Black & Decker biroju, kura adrese norādīta šajā rokasgrāmatā. Black & Decker remonta darbnīcu saraksts, pilnīga informācija par mūsu pēcpārdošanas pakalpojumiem un kontaktinformācija ir pieejama tīmekļa vietnē **www.2helpU.com**.

Lūdzu, apmeklējiet mūsu tīmekļa vietni **www.blackanddecker.co.uk** un reģistrējiet savu Black & Decker izstrādājumu, lai uzzinātu par jaunākajiem izstrādājumiem un īpašajiem piedāvājumiem. Sīkāku informāciju par Black & Decker zīmolu un mūsu izstrādājumu klāstu skatiet vietnē **www.blackanddecker.co.uk**.

Назначение

Ваш автомобильный пылесос Black & Decker Dustbuster® предназначен для сухой уборки салона автомобиля. Питание прибора осуществляется от автомобильной электросети через гнездо прикуривателя. Прибор предназначен только для бытового использования.

Правила безопасности

Внимание! При использовании приборов с питанием от аккумуляторной батареи соблюдение правил по технике безопасности и следование данным инструкциям позволит снизить вероятность возникновения пожара, протечки аккумуляторов, получения травм и повреждений.

- ◆ Перед использованием прибора внимательно прочтите данное руководство по эксплуатации.
- ◆ Назначение прибора описывается в данном руководстве по эксплуатации. Используйте все насадки и приспособления и работайте данным инструментом строго в соответствии с руководством. Использование не по назначению может привести к серьезной травме.
- ◆ Сохраните данное руководство для последующего обращения к нему.

Использование прибора

- ◆ Не используйте пылесос рядом с водой.
- ◆ Не используйте пылесос для собирания жидкостей и легковоспламеняющихся веществ.
- ◆ Не опускайте пылесос в воду.
- ◆ Никогда не тяните за кабель питания, чтобы отключить зарядное устройство от розетки. Оберегайте кабель питания от высоких температур, масла и острых кромок.
- ◆ Использование инструмента физически или умственно неполноценными людьми, а также детьми и неопытными лицами, допускается только под контролем ответственного за их безопасность лица. Всегда следите, чтобы дети не играли с устройством.

После использования

- ◆ Перед чисткой прибора всегда отключайте его от источника питания.
- ◆ Храните неиспользуемый прибор в сухом месте.
- ◆ Следите, чтобы дети не имели доступа к прибору.

Осмотр и ремонт

- ◆ Перед использованием проверьте прибор на наличие поврежденных и неисправных частей. Убедитесь в отсутствии поломан-

ных деталей, поврежденных включателей и прочих дефектов, способных повлиять на работу прибора.

- ◆ Никогда не используйте прибор с поврежденными или поломанными деталями.
- ◆ Ремонт или замена поврежденных деталей должны осуществляться в авторизованном сервисном центре.
- ◆ Регулярно проверяйте кабель питания на наличие повреждений.
- ◆ Никогда не пытайтесь снять или заменить какие-либо детали прибора, не упомянутые в данном руководстве по эксплуатации.

Дополнительные меры безопасности при использовании штепселей и гнезд для подключения аксессуаров

Чтобы снизить риск возникновения пожара, перед подключением проверьте, чтобы гнездо 12 В пост. тока оставалось чистым и не содержало посторонних предметов; при подключении штепселя адаптера убедитесь в плотности соединения.

МЕСТО ПОЛОЖЕНИЯ КОДА ДАТЫ

Код даты, который также включает год изготовления, отштампован на поверхности корпуса, образующей узел соединения между инструментом и аккумулятором.

Пример:

2012 20 XX
2012 – год изготовления
20-неделя изготовления

Составные части

Данный прибор состоит из некоторых или всех приведенных ниже частей:

1. Пусковой выключатель
2. Съёмный шланг/ручка
3. Зажимное кольцо
4. Шланг
5. Диск очистки фильтра
6. Прозрачная дверца
7. Дверная защелка
8. Насадка с щеткой 2 в 1
9. Зажим для насадок
10. Узкая насадка

Сборка

Установка насадок (Рис. А и В)

Насадка 2 в 1 (8) снабжена отворачивающейся щеткой для чистки пыли и обивки сидений.

Узкая насадка (10) позволяет проводить уборку в узких и труднодоступных местах.

- ♦ Чтобы установить насадку, нажмите на зажим (9) и наденьте насадку на ручку (2).
- ♦ Чтобы снять насадку, нажмите на зажим (9) и снимите насадку.

При необходимости со шланга (4) можно снять ручку (2) и устанавливать насадки непосредственно на манжет шланга (11). Чтобы снять ручку:

- ♦ Открепите ручку (2) от прибора.
- ♦ Поверните зажимное кольцо (3) в направлении против часовой стрелки, освобождая зажимы.
- ♦ Выньте шланг (4) из ручки (2).
- ♦ Установите насадку непосредственно на манжет шланга (11).

Для установки ручки:

- ♦ Снимите со шланга насадку.
- ♦ Вставьте шланг (4) в ручку (2). Поверните зажимное кольцо (3) в направлении по часовой стрелке до полной установки на месте.

Эксплуатация

Подсоединение к источнику питания при помощи штекера 12 В пост. тока (Рис. С и D)

Примечание: Наконечник штекера имеет положительную полярность (+), а боковой контакт отрицательную полярность (-).

- ♦ Выньте штекер 12 В пост. тока (12) из углубления (13) в основании прибора.
- ♦ Раскройте зажим провода (14) в отсеке для хранения провода.
- ♦ Полностью размотайте провод с барабана для хранения провода (15).
- ♦ Подсоедините пылесос к источнику питания, вставив штекер 12 В пост. тока (12) в гнездо для подключения аксессуаров автомобиля или другого источника питания пост. тока.

Примечание: В некоторых транспортных средствах гнездо для подключения аксессуаров работает только в том случае, если ключ зажигания повернут в положение добавочного питания.

Внимание! Не используйте с заземленными электрическими системами (например, автомобили старых моделей).

Внимание! Несоблюдение полярности при подсоединении может привести к перегоранию плавкого предохранителя и выходу пылесоса из строя.

- ♦ Закончив использование пылесоса:
- ♦ Выньте штекер 12 В пост. тока (12) из источника питания 12 В пост. тока.

- ♦ Намотайте провод на барабан (15) и закрепите зажимом (14).
- ♦ Поместите штекер 12 В пост. тока (12) в углубление (13), расположенное в основании прибора.

Включение и выключение

- ♦ Для включения пылесоса передвиньте клавишу пускового выключателя (1) вправо.
- ♦ Для выключения пылесоса передвиньте клавишу пускового выключателя (1) влево до упора.

Желательно не использовать пылесос более 30 минут, так как это может значительно разрядить аккумулятор автомобиля.

Внимание! Продолжительное использование приводит к понижению заряда аккумулятора. Когда пользуетесь пылесосом, не оставляйте двигатель работать. Это может привести к уменьшению срока службы прибора.

Использование пылесоса

- ♦ При использовании пылесоса, следите, чтобы шланг не пережимался, не перекручивался и не забивался.
- ♦ Ручка (2) легко снимается с пылесоса, позволяя работать на расстоянии 1,5 м от прибора.
- ♦ При снятии ручки (2) пылесос должен переноситься за встроенную ручку.
- ♦ Ручка (2) может быть снята также и со шланга (4); в этом случае насадки устанавливаются непосредственно на манжету шланга (11).

Советы по оптимальному использованию

- ♦ При чистке лестниц всегда начинайте с нижней ступеньки и работайте снизу вверх.

Улучшение всасывания

Чтобы поддерживать силу всасывания на оптимальном уровне, необходимо регулярно очищать фильтры.

- ♦ Дважды поверните диск очистки фильтра (5) в направлении по часовой стрелке, вытряхивая пыль из фильтров.
- ♦ Регулярно чистите фильтр для задержания мелких частиц, следуя инструкциям в разделе «Чистка фильтра для задержания мелких частиц».

Чистка и техническое обслуживание

Ваш пылесос Black & Decker рассчитан на работу в течение продолжительного периода времени при минимальном техническом обслуживании.

Срок службы прибора и его надежность увеличивается при правильном уходе и регулярной чистке.

Внимание! Перед проведением технического обслуживания или чистки отключите прибор от источника питания.

Время от времени протирайте прибор влажной тканью. Не используйте абразивные средства для очистки или чистящие вещества на основе растворителей. Не погружайте прибор в воду.

Чистка пылесборника (Рис. Е)

Пылесборник должен регулярно очищаться, желательно после каждого использования пылесоса.

- ◆ Ослабьте зажим (7) и откройте прозрачную дверцу на 180°; щелчок укажет на фиксацию дверцы в открытом положении.
- ◆ Выньте префильтр (16).
- ◆ Опорожните пылесборник.
- ◆ Очистите префильтр (16), слегка встряхнув его над мусорным ведром.
- ◆ Установите префильтр (16) на место.
- ◆ Закройте прозрачную дверцу (6), дождавшись щелчка.

Внимание! Ни при каких обстоятельствах не споласкивайте пылесборник водой.

Внимание! Не погружайте прибор в воду. Внешний корпус прибора должен очищаться тканью, смоченной в мыльной воде. Перед использованием прибора или установкой его на хранение убедитесь, что прибор абсолютно сухой.

Чистка фильтра для задержания мелких частиц (Рис. F)

Фильтр для задержания мелких частиц (17) предохраняет корпус двигателя от проникания мелких и более крупных частиц мусора.

Данный фильтр (17) предназначен для многократного использования и должен регулярно очищаться.

- ◆ Выньте из прибора префильтр (16), как было описано выше.
- ◆ Потяните и выньте фильтр для задержания мелких частиц (17).
- ◆ Энергично встряхните фильтр, удаляя из него осевшую пыль.
- ◆ В случае необходимости вымойте фильтр теплой мыльной водой.
- ◆ Убедитесь, что фильтры полностью сухие.
- ◆ Установите фильтр для задержания мелких частиц (17) на место.
- ◆ Установите на место префильтр (16), как было описано выше.

Замена фильтров

Фильтры должны заменяться каждые 6-9 месяцев, а также в случае их износа или повреждения. Дополнительные фильтры Вы найдете у Вашего дилера Black & Decker (номер по каталогу PD10):

- ◆ Выньте использованные фильтры, как описано выше.
- ◆ Установите новые фильтры, как описано выше.

Защита окружающей среды



Раздельный сбор. Данное изделие нельзя утилизировать вместе с обычными бытовыми отходами.

Если однажды Вы захотите заменить Ваш электроинструмент Black & Decker или Вы больше в нем не нуждаетесь, не выбрасывайте его вместе с бытовыми отходами. Отнесите изделие в специальный приемный пункт.



Раздельный сбор изделий с истекшим сроком службы и их упаковок позволяет пускать их в переработку и повторно использовать. Использование переработанных материалов помогает защищать окружающую среду от загрязнения и снижает расход сырьевых материалов.

Местное законодательство может обеспечить сбор старых электроинструментов отдельно от бытового мусора на муниципальных свалках отходов, или Вы можете сдавать их в торговом предприятии при покупке нового изделия.

Фирма Black & Decker обеспечивает прием и переработку отслуживших свой срок изделий Black & Decker. Чтобы воспользоваться этой услугой, Вы можете сдать Ваше изделие в любой авторизованный сервисный центр, который собирает их по нашему поручению.

Вы можете узнать место нахождения Вашего ближайшего авторизованного сервисного центра, обратившись в Ваш местный офис Black & Decker по адресу, указанному в данном руководстве по эксплуатации. Кроме того, список авторизованных сервисных центров Black & Decker и полную информацию о нашем послепродажном обслуживании и контактах Вы можете найти в интернете по адресу: www.2helpU.com.

Технические характеристики**PAD1200**

Напряжение	В пост. тока	12
Вес	кг	1,6

Декларация соответствия ЕС**PAD1200 - H1**

Black & Decker заявляет, что данный прибор разработан в полном соответствии со стандартами: 2006/95/EC, EN 60335

Уровень звукового давления в соответствии с EN 60704-1: = 66 дБ(А)

Нижеподписавшееся лицо отвечает за соответствие технических характеристик и заверяет данную декларацию от имени компании Black & Decker.

Кевин Хьюитт
(Kevin Hewitt)
Директор подразделения
бытовой техники
Spennymoor, County Durham
DL16 6JG, United Kingdom
23-03-2009

EST	Tallmac Tehnika OÜ Liimi 4/2 10621 Tallinn	(+372) 6563683 remont@tallmac.ee www.tallmac.ee
	Tallmac Tehnika OÜ Riia 130 B/1 TARTU 50411	(+372) 6668510 tartu@tallmac.ee www.tallmac.ee
	Stokker AS Peterburi tee 44 11415 Tallinn	(+372) 6201111 stokker@stokker.com www.stokker.com
LV	LIC GOTUS SIA Ulbrokas Str. 1021 Riga	(+371) 67556949 info@licgotus.lv www.licgotus.lv
	Stokker SIA Krasta iela 42 LV1003 Riga	(+371) 27354354 krasta.riga@stokker.com www.stokker.com
	Visico Fastening Systems SIA Mazā Rāmavas iela 2 1076 Valdlauci, Riga	(+371) 67 452 453 (+371) 67 452 454 info@visico.eu www.visico.eu
LT	ELREMTA MASTERMANN UAB NAGLIO STR 4C 52367 Kaunas	(+370) 69840004 servisas@elmast.lt www.elremta.lt
	Stokker UAB Islandijos pl.5 LT-49179 Kaunas	(+370) 650 05730 kaunas@stokker.com www.stokker.com

Rohkem infot lähima hoolduspartneri kohta leiate siit:
www.2helpu.com

Informāciju par tuvāko servisa pārstāvi skatiet tīmekļa vietnē:
www.2helpu.com

Informāciju apie artimiausias remonto dirbtuves rasite tinklalapyje:
www.2helpu.com



LIETUVIŲ

Garantija

„Black & Decker“ užtikrina, kad gaminių, kurie pristatomas vartotojui, medžiagos ir (arba) jo surinkimas yra kokybiškas. Garantija yra pridedas prie vartotojo teisu ir įj nekeitčia. Garantija galioja visose Europos Bendrijos valstybėse narėse ir Europos laisvosios prekybos zonoje.

Jei „Black & Decker“ gaminy sultūža dėl nekokybiškų medžiagų ir (arba) surinkimo, arba, jei jis neatitinka techninių reikalavimų, 24 mėnesių laikotarpį nuo jo įsigijimo „Black & Decker“ sulaisys arba pakeis gaminį.

Garantija netaikoma, jei gedimas atsiranda dėl:

- normalaus susidėvėjimo
- netinkamo įrankio eksploatavimo ar techninės priežiūros
- jei variklis buvo perkrautas
- jei gaminy sūgduo dėl neįprastų dalių, medžiagų ar nelaimingo atsitikimo
- netinkamo montavimo

Garantija netaikoma, jei įrankis naudojamas komerciniams darbam s atlikti, kai jis yra skirtas namų ūkio darbams.

Garantija netaikoma, jei gaminį remontavo arba išmontavo „Black Decker“ neįgalotas technikas.

Garantijai pasinaudoti gaminį, užpildytą garantinę kortelę ir pirkimo įrodymą (čekį) reikia pristatyti pardavėjui arba tiesiogiai įgaliotoms remonto dirbtuvėms ne vėliau kaip per du mėnesius nuo gedimo nustatymo.

Informacija apie artimiausias „Black & Decker“ remonto dirbtuves rasite tinklalapyje www.2helpu.com.

Garantinis talonas:

Įrankio modelis/katalogo numeris

Serijinis numeris/datos kodas

Vartotojas

Pardavėjas

Data



EESTI

Garantii

Black & Decker garanteerb, et toode on kliendile tamimisel vaba materjalil ja/või koostamise vigadest. Garantii lisanudib klienti seaduslikele õigustele ning ei mõjuta neid. Garantii kehtib kõigi Euroopa Ühenduse liikmesriikide territooriumil ja Euroopa vabakaubanduspiirkonnas.

Kui 24 kuu jooksul ostmisest esineb mõnel Black & Decker tootel rike materjalil ja/või koostamise vea tõttu või see on spetsifikatsiooni suhtes defektne, parandab või vahetab Black & Decker toote klienti jaoks minimaalse vaeuaga.

Garantii ei kehti, kui vea põhjuseks on:

- Normaalne kulumine
- Tõrjista väärkohtlemine või halb hooldamine
- Mootori ülekoormamine
- Kui toodet on kahjustanud võõrasakesed, materjal või õmnetus
- Vale toitepinge

Garantii ei kehti tööriista professionaalset kasutamisel, kuna tööriist on loodud ainult koduseks kasutamiseks.

Garantii ei kehti, kui toodet on remonitud või demonteeritud Black & Decker volitusetu isik.

Garantii kasutamiseks tuleb toode, täidetud garantiikaart ja ostutõend (t ekk) viia müüjale või otse volitatud teenindajale hiljemalt kaks kuud peale vea avastamise.

Teavet lähima Black & Decker teenindaja kohta leiata veebisaidilt: www.2helpu.com.

Garantii talong:

Tööriista mudel/kataloogi number

Seria number/kuupäeva kood

Klient

Müüja

Kuupäev



РУССКИЙ

Гарантия

Black & Decker гарантирует, что данное изделие в момент поставки потребителю не содержит каких-либо дефектов материалов или сборки. Данная гарантия дополняет законные права потребителя и не затравивает их каким-либо образом. Настоящая гарантия действует на территориях стран-членов Европейского Союза и в Европейской зоне свободной торговли.

Если в течение 24 месяцев с даты приобретения произошла поломка изделия Black & Decker из-за некачественных материалов и/или сборки, либо изделие является дефектным в соответствии с техническими требованиями, то Black & Decker отремонтирует или заменит изделие с минимальным беспокоеством для потребителя.

Гарантия не действительна, если поломка произошла вследствие:

- Нормального износа
- Неправильного использования или плохого обслуживания
- Перегрузки двигателя
- Если изделие повреждено посторонними частями, материалом или вследствие аварии
- Использования ненадлежащего источника питания

Гарантия не действительна, если инструмент используется в профессиональной деятельности, поскольку этот инструмент предназначен только для бытового применения.

Гарантия не действительна, если изделие подвергалось ремонту или разборке лицом, не уполномоченным Black Decker.

Для того, чтобы воспользоваться гарантией, необходимо предоставить: изделие, заполненную Гарантийную карту и доказательство покупки (приемки) дилеру или непосредственно уполномоченному агенту по обслуживанию не позднее двух месяцев с момента обнаружения поломки.

Информацию о ближайшем агенте по обслуживанию Black & Decker можно найти на странице в Интернете: www.zhebr.com.

Гарантийный талон:

Модель инструмента / Номер по каталогу

Серийный номер / Код даты

Потребитель

Дилер

Дата



LATVIŠU

Garantija

Black & Decker garantē, ka produktam, to piegādājot klientam, nav materiālu un/vai montāžas defektu. Garantija ir papildus klienta juridiskajam tiesībam un tās neietekmē. Garantija ir spēkā visās Eiropas Kopienas dalībvalstīs un Eiropas Brīvās tirdzniecības zonā.

Ja Black & Decker produkts saņūst materiālu un/vai montāžas trūkumu dēļ vai ja tam ir trūkumi saskaņā ar tehnisko specifikāciju, Black & Decker 24 mēnešu laikā no pirkšanas datuma veikš remontu vai produkta nomaiņu, cenšoties klientam radīt iespējami mazāk grūtību.

Garantija nav spēkā, ja bojājums ir radies šādu iemeslu dēļ:

- Normāls nolietums
- Ierīces nepareiza lietošana vai slihta uzturēšana
- Ja motors darbotais ar parafodzi
- Ja produkta bojājumu radījuši svešķermeņi, cits materiāls vai tas bojāts avārijas rezultātā
- Nepareiza strāvas padeve

Garantija nav spēkā, ja ierīce ir zīmola profesionāla pielietojuma, jo tā ir paredzēta lietošanai tikai sadzīves vajadzībām.

Garantija nav spēkā, ja produktam remontu vai apkopi veikusi persona, kam šādam nolīkam nav Black Decker atļaujas.

Lai izmantotu garantijas tiesības, produktā ar aizpildītu garantijas karti un rīkuma apliecinājumu (čeku) ir jānodrēķā pārdevējam vai tieši pilnvarotajam aģores pārstāvim veiktais divus mēnešus pēc rīkuma konstatēšanas.

Informāciju par tuvāko Black & Decker servisa pārstāvi meklējiet mājas lapā: www.zhebru.com.

Garantijas talons:

Ierīces modelis/Kataloga numurs

Serijs numurs/Datuma kods

Klients

Pārdevējs

Datums



