

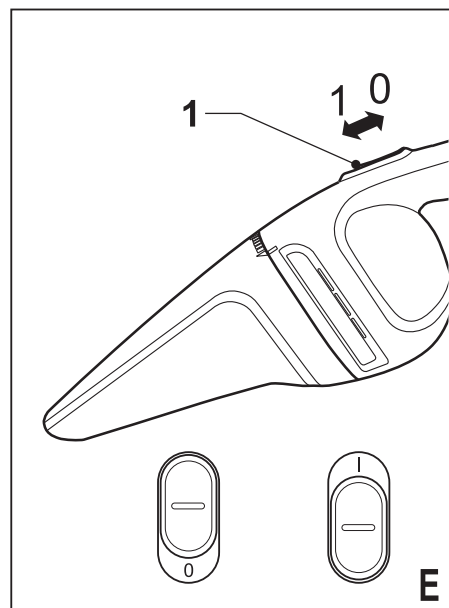
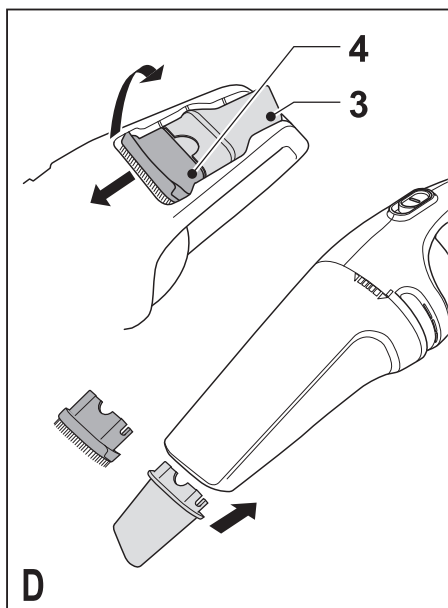
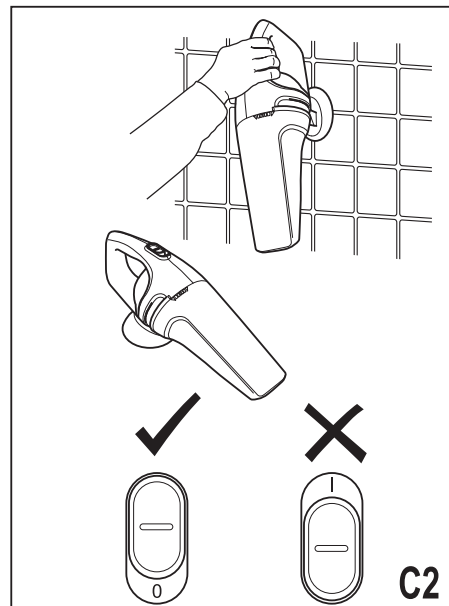
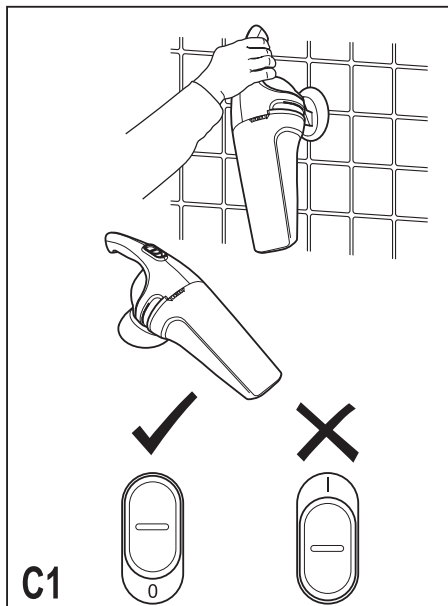
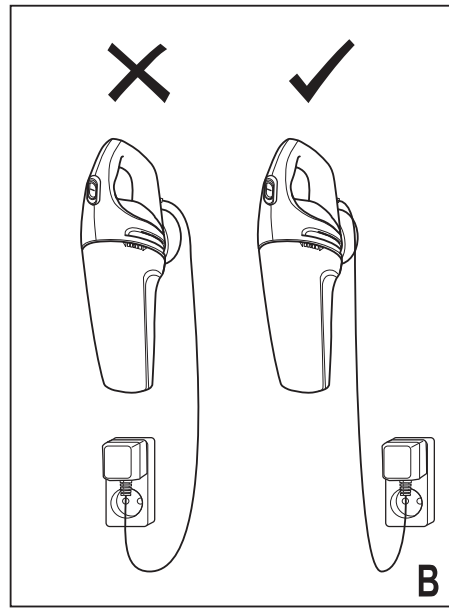
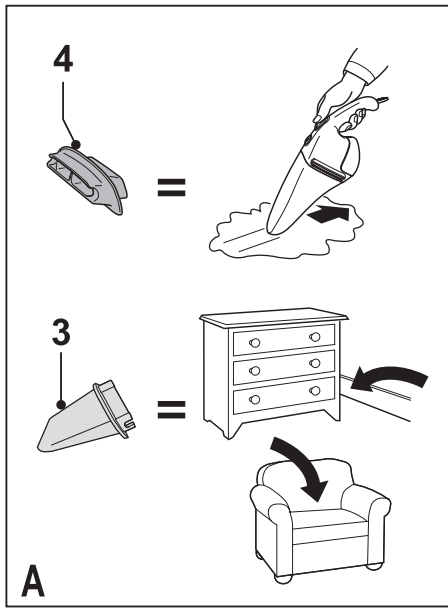
*A kéziszerszám
iparszerű használatra
nem ajánlott.*

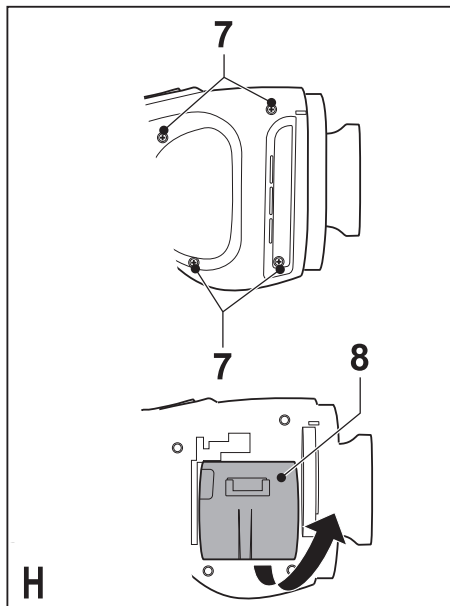
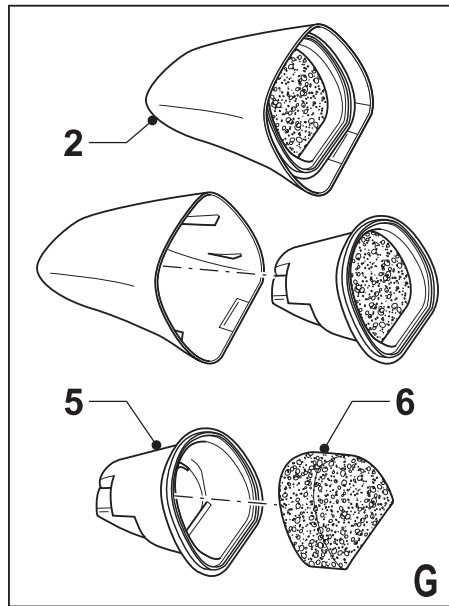
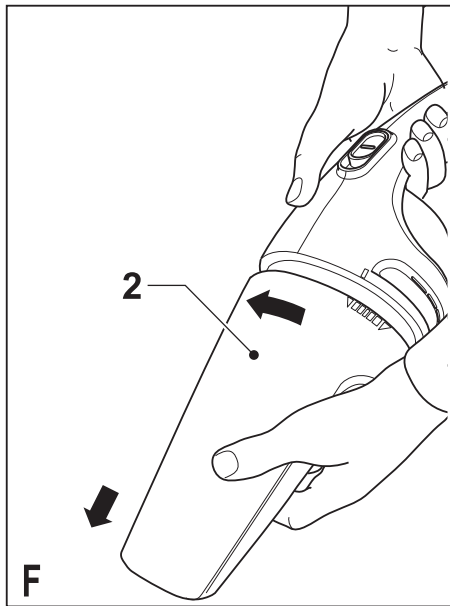
533444-17 H

Fordítás az eredeti kezelési utasítás alapján készült

www.blackanddecker.eu

NW36XXY
NW48XXY





Rendeltetésszerű használat

Az Ön Black & Decker Dustbuster® kézi porszívóját könnyű nedves és száraz porszívózási feladatokra terveztük. Ez a készülék csak háztartási használatra alkalmas.

Biztonsági előírások

- ◆ **Figyelmeztetés!** Akkumulátorról működtetett készülékek használatakor a tűz, az akkumulátor-szivárgás, a személyi sérülések és az anyagi károk veszélyének csökkentése végett többek között a következő alapvető biztonságtechnikai előírásokat kell betartani.
- ◆ A készülék használata előtt alaposan tanulmányozza át ezt a kézikönyvet.
- ◆ A készülék rendeltetésszerű használatát ebben a kézikönyvben ismertetjük. A kézikönyvben nem ajánlott tartozék vagy kiegészítő használata, illetve itt fel nem sorolt műveletek végzése személyi sérülés veszélyével jár.
- ◆ Őrizze meg ezt a kézikönyvet későbbi használatra.

A készülék használata

- ◆ Ne használja a készüléket folyadékok, illetve gyúlékony anyagok felszívására.
- ◆ Ne használja a készüléket víz közelében. Ne merítse vízbe a készüléket.
- ◆ A töltőt soha ne a vezetékénél fogva húzza ki a konnektorból. A töltő vezetékét hőtől, olajtól és éles szélektől óvja.

Használat után

- ◆ Tisztítás előtt húzza ki a töltő dugaszát.
- ◆ Amikor nem használja a készüléket, száraz helyen tárolja. Ügyeljen arra, hogy gyermekek ne férhessenek hozzá a tárolt készülékhez.

Átvizsgálás és javítások

- ◆ Használat előtt ellenőrizze, nincs-e a készüléken sérült vagy hibás alkatrész. Győződjön meg arról, hogy az alkatrészek nincsenek eltörve, a csatlakozók nem sérültek és nem áll fenn olyan körülmény, amely befolyásolhatja a készülék működését.
- ◆ Ne használja a készüléket, ha bármelyik alkatrésze sérült vagy hibás.
- ◆ A sérült vagy hibás alkatrészt márkaszervizzel javíttassa meg vagy cseréltesse ki.
- ◆ Rendszeresen ellenőrizze, nem sérült-e a töltő vezetéke. Cserélje ki a töltőt, ha a vezetéke sérült vagy hibás.
- ◆ Soha ne próbáljon olyan alkatrészt kicserélni vagy kicserélni, amelyet ez a kézikönyv nem említ.

Maradványkockázatok

A biztonsági figyelmeztetéseknél ismertetett veszélyeken kívül a készülék használata más veszélyekkel is jár. Ezek a kockázatok a szerszám rendeltetésétől eltérő, illetve huzamosabb idejű használatából stb. adódhatnak.

Bizonyos veszélyek a vonatkozó biztonsági előírások betartása és a védőeszközök használata ellenére sem

kerülhetők el. Ezek a következők lehetnek:

- ◆ Forgó-mozgó alkatrészek megérintése miatti sérülések.
- ◆ Alkatrészek, vágópengék, tartozékok cseréje közben bekövetkező sérülések.
- ◆ A szerszám huzamosabb idejű használata miatti sérülések. Ha a szerszámot huzamosabb ideig használja, rendszeresen iktasson be szüneteket.
- ◆ Halláskárosodás.
- ◆ A fűrészporszór belégzése miatti egészségi veszély (pl. faanyag, különösen tölgy, bükk és rétegelt lemez (MDF) vágásánál).

Mások biztonsága

- ◆ Ezt a szerszámot nem használhatják olyan személyek (a gyermekeket is beleértve), akik nincsenek fizikai, érzékelési vagy mentális képességeik teljes birtokában, vagy nincs meg a szükséges tapasztalatuk és tudásuk, kivéve, ha a biztonságukért felelős személy felügyeletet vagy a készülék használatához megfelelő kioktatást biztosít számukra.
- ◆ A gyermekekre felügyelni kell, hogy ne játszhassanak a készülékkel.

Kiegészítő biztonsági útmutatások akkumulátorokhoz és töltőkhöz

Akkumulátorok

- ◆ Soha, semmilyen okból ne próbálja szétbontani az akkumulátort.
- ◆ Vízről óvja.
- ◆ Ne tegye ki az akkumulátort hőhatásnak.
- ◆ Ne tárolja olyan helyen, ahol a hőmérséklet meghaladhatja a 40 °C-ot.
- ◆ Csak 10 °C és 40 °C közötti környezeti hőmérsékleten töltsse.
- ◆ Csak a készülékhez/szerszámhoz mellékelt töltővel töltsse.
- ◆ Használt akkumulátorok kicselezésénél tartsa be a „Környezetvédelem” című fejezet utasításait.
- ◆ Ne sértse fel és ne deformálja az akkumulátort szúrással vagy ütéssel, mivel az személyi sérülést és tűzveszélyt okozhat.
- ◆ Sérült akkumulátort ne töltsön.
- ◆ Az akkumulátorok szélsőséges körülmények között szivároghatnak. Ha az akkumulátoron folyadékszivárgást észlel, a következőket tegye:
- ◆ Ronggyal gondosan törölje fel a folyadékot. Kerülje el, hogy a folyadék a bőrre érjen.
- ◆ Ha a folyadék a bőrre vagy a szemébe jutott, kövesse az alábbi utasításokat.

Figyelmeztetés! Az akkumulátor-folyadék személyi sérülést vagy anyagi kárt okozhat. Ha a bőrre került, azonnal öblítse le vízzel. Bőrpírosodás, fájdalom vagy irritáció esetén forduljon orvoshoz. Ha a szemébe került, tiszta vízzel azonnal öblítse le, és forduljon orvoshoz.

Akkumulátortöltők

Az Ön töltőjét egy adott feszültségre terveztük. Mindig ellenőrizze, hogy a készülék adattábláján megadott feszültség egyezik-e a hálózati feszültséggel.

Figyelmeztetés! Soha ne próbálja a töltő-egységet hálózati csatlakozóval helyettesíteni.

- ◆ A Black & Decker töltővel csak annak a készüléknek/szerszámnak az akkumulátorát töltsé, amelyikhez tartozik. Más akkumulátor felrobbanhat, személyi sérülést és anyagi kárt okozhat.
- ◆ Nem tölthető telepet soha ne próbáljon tölteni.
- ◆ Ha a hálózati kábel sérült, a veszély elkerülése érdekében cseréltesse ki a gyártóval vagy egyik Black & Decker márkaszervizzel.
- ◆ Vízről óvja a töltőt.
- ◆ Ne bontsa szét a töltőt.
- ◆ Ne manipulálja a töltőt.
- ◆ Töltéskor a készüléket/szerszámot akkumulátort jól szellőző helyen kell tárolni.

Elektromos biztonság

Az Ön töltőjét egy adott feszültségre terveztük. Mindig ellenőrizze, hogy a készülék adattábláján megadott feszültség egyezik-e a hálózati feszültséggel. Soha ne próbálja a töltő-egységet hálózati csatlakozóval helyettesíteni.

Szimbólumok a töltőn



Az Ön töltője kettős szigetelésű; ezért nincs szükség földelő vezetékre.



Hibaáram védelemmel ellátott transzformátor. A hálózati áramellátástól a transzformátor kimenet elektromosan védve van.



A töltő automatikusan kikapcsol, ha a környezeti hőmérséklet túl magasra emelkedik. Emiatt a töltő ilyenkor nem használható. A töltőkészüléket le kell választani az elektromos hálózatról, és javítás céljából el kell juttatni egy márkaszervizbe.



A töltő csak beltéri használatra alkalmas.



A készülék használata előtt figyelmesen olvassa el a kézikönyvet.

Figyelmeztetés! Az elektromos készülékeket gyermekektől és korlátozott képességű személyektől távol kell tartani. Ne engedje, hogy ők felügyelet nélkül használják.

Részegységek

1. Be- és kikapcsoló
2. Portartály

A ábra

3. Réstisztító szívófej
4. Nedvesség felszívó tartozék

Kicsomagolás

A termék azonosítása

A készülék típusa a katalógusszámban található kód alapján határozható meg. Ez a kézikönyv a következő

katalógusszámú termékekre vonatkozik: NW36XXY H2/NW48XXY H2

Az XX helyén álló kódszám a következő kivitelű készülékeknek felel meg:

00: rúdfogantyús kivitel, tartozékok nélkül

03: hurokfogantyús, réstisztítóval és kefefeltéttel

60: hurokfogantyús, réstisztítóval és nedvesség felszívó tartozékkal

Az Y helyén álló kód a színválasztékot jelöli. Az Y helyén álló kód, ha az N betű, akkor a NiMH akkumulátorral felszerelt készülékekre vonatkozik.

A készülék felszerelése

A töltő talapzatának falra szerelése a (C1 és C2 ábra)

A töltő talapzata elhelyezhető konyhaszekrényen vagy akár falon, ahol a készülék tárolása és töltése szempontjából kényelmes.

Összeszerelés

A tartozékok felszerelése (A és D ábra)

A készülék tartozékai a következők:

- ◆ réstisztító (3) a nehezen elérhető helyek tisztításához
- ◆ nedvesség felszívó (4) kiömlött folyadékok felszívásához

A tartozék felhelyezéséhez a következőket tegye:

- ◆ Vegye ki a tartozékokat a készülékből.
- ◆ Illessze a megfelelő tartozékot a készülék elejébe. A másik tartozék visszailleszthető a tartozéktrárolóba.

Mindkét feltét visszahelyezéséhez:

- ◆ Nyomja be a tartozékokat a helyükre kattanásig.

A készülék használata

- ◆ A készülék konyhaasztalra helyezve vagy a mellékelt fali akasztóval a falra függesztve is tölthető.
- ◆ Az első használat előtt az akkumulátort legalább 24 órán át kell tölteni.
- ◆ Amikor nem használja a készüléket, hagyja a töltőn.

Az akkumulátor töltése (B ábra)

- ◆ Győződjön meg arról, hogy a készülék ki van kapcsolva. Az akkumulátor a készülék be- és kikapcsolójának (on/off) bekapcsolt állásában nem töltődik.
- ◆ Úgy helyezze a készüléket a töltőre, hogy a töltőn lévő nyíl egy vonalban legyen a készülék nyílásával.
- ◆ Dugaszolja a töltőt a konnektorba.
- ◆ Kapcsolja be.
- ◆ Hagyja a készüléket legalább 24 órán át töltődni. Töltés közben a töltő melegegdedhet. Ez természetes jelenség, nem utal hibára. A készüléket korlátlan ideig a töltőn lehet hagyni.

Figyelmeztetés! 10 °C-nál alacsonyabb, illetve 40 °C-nál magasabb környezeti hőmérséklet mellett ne töltsé az akkumulátort.

Be- és kikapcsolás (E ábra)

- ◆ Bekapcsoláshoz tolja előre a be- és kikapcsolót (1).
- ◆ Kikapcsoláshoz húzza hátra a be- és kikapcsolót.

Nedves porszívózás (A ábra)

A nedvesség felszívó tartozékot (4) nem nedvszívó felületeken használja.

Ennek a tartozéknak a használatánál akkor éri el a legjobb eredményt, ha a készüléket 45°-os szögben tartja, és lassan önmaga felé húzza. Nedvszívó felületekről (pl. szőnyeg) ez a készülék jobban felszívja a kiömlött nedves anyagot e nélkül a tartozék nélkül.

Tisztítás és karbantartás

Figyelmeztetés! Rendszeresen tisztítsa a szűrőket.

A portartály és a szűrők tisztítása (F és G ábra)

A szűrők újra felhasználhatók, és rendszeresen tisztítani kell őket.

- ◆ Az óramutató járásával ellenkező irányban elfordítva vegye ki a portartályt (2).
- ◆ Ürítse ki a portartályt.
- ◆ Vegye ki a szűrőket (5 és 6).
- ◆ Meleg, szappanos vízben mossa át a szűrőket. Szükség esetén a portartály is mosható. Ne merítse vízbe a készüléket.
- ◆ Ügyeljen, hogy a tartály és a szűrők megszáradjanak.
- ◆ Tegye vissza a szűrőket (5 és 6).
- ◆ Tegye vissza a portartályt a készülékbe. Ellenőrizze, hogy a portartály bepattan-e a helyére.

Figyelmeztetés! Soha ne használja a készüléket a szűrők nélkül. Optimális porszívózás csak tiszta szűrőkkel és üres portartállyal végezhető.

A szűrők cseréje

A szűrőket legalább 6-9 havonta ki kell cserélni, vagy ha elkopott, illetve ha sérült. Pótszűrő a Black & Decker szakkereskedésekben kapható (katalógus száma: WVF60).

- ◆ Vegye ki a régi szűrőket a fenti módon.
- ◆ Tegye be az új szűrőket a fenti módon.

Környezetvédelem



Elkülönített begyűjtés. Ezt a készüléket el kell különíteni a normál háztartási hulladéktól.

Egy napon, mikor készüléke eléri technikai élettartamának végét, vagy nincs további szüksége rá, gondoljon a környezetvédelemre. A terméket a normál háztartási hulladéktól elkülönítve kell megsemmisíteni.



Az elhasználandó termékek és csomagolások elkülönített begyűjtése lehetővé teszi, ezek újrahasznosítását. Újrahasznosított vagy újra feldolgozott anyagok segítségével a környezetszennyezés, illetve a nyersanyagok iránti igény nagymértékben csökkenthető.

A helyi előírások rendelkezhetnek az elektromos készülékek háztartási hulladéktól elkülönített begyűjtéséről, helyhatósági hulladéklerakó helyeken vagy a kereskedők által új termék megvásárlásakor.

Black & Decker termékeire az élettartamuk lejártával visszavételi lehetőséget kínál. Ez a szolgáltatás ingyenes. Ha igénybe veszi ezt a szolgáltatást, kérjük, juttassa el készülékét a legközelebbi Black & Decker szervizbe, melyekről a Magyarországi Képviselőnél érdeklődhet.

A szervizzel kapcsolatosan a következő Internet oldalon is felvilágosítást kaphat: www.2helpU.com.

Akkumulátor (H ábra)



A termék megsemmisítésekor az akkumulátort ki kell belőle venni, és a helyi rendelkezések szerint ártalmatlanítani.

Ha Ön kívánja ártalmatlanítani a terméket, az alábbiak szerint ki kell vennie az akkumulátort, és a helyi rendelkezéseknek megfelelően ártalmatlanítani.

Figyelmeztetés! Az akkumulátor eltávolítása előtt csatlakoztassa le a készüléket az áramforrásról.

- ◆ Azt javasoljuk, merítse le teljesen az akkumulátort úgy, hogy addig használja a készüléket, amíg a motor le nem áll.
- ◆ Vegye ki a tartozékokat a készülékből.
- ◆ Csavarja ki a csavarokat (7).
- ◆ Nyissa ki a készüléket.
- ◆ Vegye ki az akkumulátort a vele egybeépített motorral és kapcsolómodullal együtt (8).
- ◆ Csavarhúzóval válassza le az akkumulátort a motorról és a kapcsolómodulról.
- ◆ Az akkumulátort csomagolja be megfelelően, hogy a pólusai ne kapjanak rövidzárlatot.
- ◆ Juttassa el az akkumulátort a márkaszervizbe vagy a helyi hulladékhasznosító telepre.

Figyelmeztetés! Az eltávolított akkumulátort már nem lehet visszaszerelni a készülékbe.

Műszaki adatok

	NW36XXY H2	NW48XXY H2
Feszültség	V 3,6	4,8
Akkumulátor típusa	NiCd/NiMH	NiCd/NiMH
Súly	kg 0,9	0,9

Töltő

		*A050020D	*A070015D
Típus		NW36	NW48
Felvett feszültség	V_{AC}	230	230
Leadott feszültség	V_{AC}	5	7
Áramerősség	mA	200	150
Töltési idő (kb.)	ó	24	24
Súly	kg	0,3	0,3

Hangnyomásszint az EN 60704 -1 szabvány szerint:

Hangnyomás (L_{pA}) < 70 dB(A), toleranciafaktor (K) 3 dB(A)

Közösségi szabadalmi igénybejelentés száma:
000 540 745 & 000 540 752

Közösségi formatervezési mintaoltalmi
igénybejelentés száma: 000 541 230 & 000 540 752

A DUSTBUSTER a Black & Decker Corporation
bejegyzett védjegye.

Az Önhöz legközelebb eső hivatalos márkaszervizt
a kézikönyvben megadott helyi Black & Decker
képviselő segítségével érheti el. Alternatív
megoldásként a szerződött Black & Decker szervizek
listája, illetve az eladásutáni szolgáltatásaink és ezek
elérhetőségének részletes ismertetése a következő
internetes címen érhető el: **www.2helpU.com**.

Kérjük, látogassa meg a **www.blackanddecker.hu**
weboldalunkat, hogy regisztrálja az új Black & Decker
termékét, ill. hogy megismerje az új termékeinkkel és
egyedi ajánlatainkkal kapcsolatos legújabb híreinket.
A Black & Decker márkával és termékválasztékunkkal
kapcsolatos további tájékoztatást
a **www.blackanddecker.hu** internetes címen
találhat.

BLACK & DECKER JÓTÁLLÁSI JEGY ÉS JÓTÁLLÁSI FELTÉTELEK

Gratulálunk Önnek ennek az értékes Black & Decker készülék megvásárlásához.

Azon termékeinkre, amelyet fogyasztói szerződés keretében háztartási, hobby célra vásárolnak **24 hónap jótállást vállalunk**.

A termék iparszerű használatra nem alkalmas!

A jótállás a fogyasztó jogszabályból eredő jogait nem érinti.

1) A Stanley Black & Decker Hungary Kft. a jótállás, kellék- és termékszavatosság keretében végzett javításokat vagy a termék kicserélését 19/2014. (IV.29.) NGM rendelet és a 151/2003. (IX.22.) Kormányrendelet szerint végzi a jótállási idő, illetve a kellék- és termékszavatossági jogok érvényesíthetőségének teljes időtartama alatt.

- a) A fogyasztó jótállási igényét a jótállási jeggyel érvényesítheti, ezért kérjük azt őrizze meg.
- b) Vásárláskor a forgalmazónak (kereskedőnek) a jótállási jegyben fel kell tüntetnie a fogyasztási cikk azonosításra alkalmas megnevezését, típusát, gyártási számát, továbbá – amennyiben van ilyen – azonosításra alkalmas részeinek meghatározását, illetve a fogyasztó részére történő átadásának időpontját. A jótállási jegyet a forgalmazó (kereskedő) nevében eljáró személynek alá kell írnia és a kereskedés azonosítására alkalmas tartalmú (minimum cégnév, üzlet címe) bélyegzővel olvashatóan le kell bélyegezni. Kérjük, kísérelje figyelemmel a jótállási jegy megfelelő érvényesítését, mivel a kijelölt szervizeknél a jótállási igény csak érvényes jótállási jeggyel érvényesíthető. Amennyiben a jótállási jegy szabálytalanul került kiállításra, jótállási igényével kérjük forduljon a terméket az Ön részére értékesítő partnerünkhöz (kereskedőhöz). A jótállási jegy szabálytalan kiállítása vagy a fogyasztó rendelkezésére bocsátás elmaradása nem érinti a jótállási érvényességét. Kérjük, hogy a jótállási jegyben kívül a nyugtát vagy számlát is szíveskedjen megőrizni a gyorsabb és hatékonyabb ügyintézés érdekében, mert a szerződés megkötése az ellenérték megfizetését igazoló bizonylattal is bizonyítható.

c) Elvesztett jótállási jegyet csak a fogyasztói szerződés létrejöttét igazoló nyugta vagy számla ellenében tudunk pótolni!

2) **Nem terjed ki a jótállás:**

- a) amennyiben a hiba oka rendeltetésellenes, illetve a mellékelt magyar nyelvű használati kezelési útmutatóban foglaltaktól eltérő használat, átalakítás, szakszerűtlen kezelés, helytelen tárolás, elemi kár vagy egyéb a vásárlás után a fogyasztó érdekkörében keletkezett ok miatt következik be;
- b) amennyiben a terméket iparszerű (professzionális) célokra használták, kölcsönzési szolgáltatás nyújtásához használták fel (nem fogyasztói szerződés);
- c) azon alkatrészekre, amelyek esetében a meghibásodás a jótállási időn belüli rendeltetéseszerű használat mellett az alkatrészek természetes elhasználódása, kopása miatt következett be (így különösen: fűrészlánc, fűrészlap, gyalukés, meghatószíj, csapágyak, szénkefe, csillagkerék);
- d) a készülék túlterhelése miatt jelentkező hibákra, amelyek a hajtómű meghibásodásához, vagy egyéb ebből adódó károkhoz vezetnek;
- e) a termék nem hivatalos szervizben történt javításából eredő hibákra;
- f) az olyan károsodásokra, amelyek nem eredeti Black & Decker kiegészítő készülékek és tartozékok használatából adódnak **amennyiben a szakszerviz bizonyítja, hogy a hiba a fenti okok valamelyikére vezethető vissza.**

3) A fogyasztó a kijavítás vagy csere iránti igényét a jótállási időn belül a kereskedőnél, illetve kijavítás iránti igényét a jótállási jegyben feltüntetett javítószolgálatnál is érvényesítheti.

Termékszavatossági igényét kérjük a jótállási jegyben feltüntetett gyártónak vagy forgalmazónak szíveskedjen bejelenteni.

- a) Nem számít bele a jótállási időbe a kijavítási időnek az a része, amely alatt a fogyasztó a terméket nem tudta rendeltetéseszerűen használni.
 - b) A termékek a kicseréléssel vagy kijavítással érintett részére a jótállási idő újból kezdődik.
 - c) Ha a fogyasztási cikk a vásárlástól (üzembe helyezéstől) számított három munkanapon belül meghibásodik, a fogyasztó ezen időtartamon belül kérheti annak kicserélését feltéve, hogy a meghibásodás a rendeltetéseszerű használatot akadályozza. A hiba fennállásának, vagy a rendeltetéseszerű használatot akadályozó mérték megállapításához a kereskedő kérheti a szakszerviz közreműködését.
 - d) Amennyiben a jótállási igény bejelentését követően a kereskedő az igény teljesíthetőségéről azonnal nem tud nyilatkozni, úgy öt munkanapon belül kell értesítenie a fogyasztót az álláspontjáról.
 - e) Ha a kijavítás vagy a csere nem lehetséges, a fogyasztó választása szerint műszakilag és értékében hasonló készülék kerül felajánlásra, vagy a vételár arányos leszállítására kerül sor, avagy visszafizetésre kerül a vételár.
 - f) A termék hibája miatt a fogyasztó a forgalmazótól is követelheti a hiba kijavítását vagy a termék kicserélését a forgalomba hozattalól számított két év elteltéig (termékszavatosság).
- 4) A jótállás alapján történő javítás során a forgalmazónak, illetve a javítószolgálatnak (kereskedőnek) törekednie kell arra, hogy a kijavítást legfeljebb 15 napon belül megfelelő minőségben elvégezze, elvégeztesse.

A jótállás keretébe tartozó kijavítás vagy csere esetén a forgalmazó, illetve a javítószolgálat a jótállási jegyben köteles feltüntetni:

- a kijavítás iránti igény bejelentésének és a kijavításra történő átvétel időpontját,
- a hiba okát és a kijavítás módját;
- a termékfogyasztó részére történő visszaadásának időpontját,
- a kicserélés tényét és időpontját.

A termék meghibásodása esetén a fogyasztót az alábbi jogok illetik meg:

Elsősorban - választása szerint - kijavítást vagy kicserélést követelhet. A csereigény akkor megalapozott, ha a termék a fogyasztónak okozott jelentős kényelmetlenség nélkül, megfelelő minőségben és ésszerű határidőn belül, értékcsökkenés nélkül nem javítható ki, vagy nem kerül kijavításra.

Ha az előírt módon történő kijavításra, illetve kicserélésre vonatkozó kötelezettségének a forgalmazó nem tud eleget tenni, a fogyasztó – választása szerint – a vételár arányos leszállítását igényelheti, a hibát a forgalmazó költségére maga kijavíttathatja, vagy elállhat a szerződéstől (a hibás áru visszaszolgáltatásával egyidejűleg kérheti a nyugtán vagy számlán feltüntetett bruttó vételár visszatérítését). Jelentéktelen hiba miatt elállásnak nincs helye!

Kérjük, hogy a hiba felfedezését követő legrövidebb időn belül szíveskedjen azt a szervizben vagy a forgalmazónál bejelenteni. A kijavítást vagy kicserélést - a dolog tulajdonságaira és a fogyasztó által elvárható rendeltetésére figyelemmel - megfelelő határidőn belül, a fogyasztó érdekeit kímélve kell elvégezni.

Gyártó:	Forgalmazó:
Black & Decker Europe,	Stanley Black & Decker Hungary Kft
210 Bath Road, Slough,	1016. Budapest,
Berkshire, SL13YD,	Mészáros u. 58/B
Egyesült Királyság	

Fogyasztói jogvita esetén a fogyasztó a megyei (fővárosi) kereskedelmi és iparkamarák mellett működő békéltető testület eljárását is kezdeményezheti!

Kereskedő által a vásárlással egyidejűleg kitöltendő

Kereskedő neve és címe:

.....

A fogyasztási cikk megnevezése:.....

Típusa:

Gyártási száma:

Szerződéskötés és a termék fogyasztó részére történő átadásának dátuma:

..... P.H.
aláírás

Kereskedő által kitöltendő kicserélés esetén

A fogyasztó a hibás terméket valamennyi tartozékával átadta.

A kicserélés időpontja: P.H.
aláírás

A hibátlan terméket átvettem.

A kicserélt új termék átvételének időpontja:

.....
fogyasztó aláírása

Kijavítás esetén a szerviz tölti ki:

1. javítás

A kijavítás iránti igény bejelentésének és a kijavításra átvétel időpontja:

.....

A bejelentett hiba oka és a kijavítás módja:
.....

A fogyasztó részére történő visszaadás időpontja:
.....

Amennyiben a termék nem javítható, a csereigény alapos:
igen / nem (aláhúzással jelölendő)
..... P.H.
aláírás

3. javítás

A kijavítás iránti igény bejelentésének és a kijavításra átvétel időpontja:

.....

A bejelentett hiba oka és a kijavítás módja:
.....

A fogyasztó részére történő visszaadás időpontja:
.....

Amennyiben a termék nem javítható, a csereigény alapos:
igen / nem (aláhúzással jelölendő)
..... P.H.
aláírás

2. javítás

A kijavítás iránti igény bejelentésének és a kijavításra átvétel időpontja:

.....

A bejelentett hiba oka és a kijavítás módja:
.....

A fogyasztó részére történő visszaadás időpontja:
.....

Amennyiben a termék nem javítható, a csereigény alapos:
igen / nem (aláhúzással jelölendő)
..... P.H.
aláírás

4. javítás

A kijavítás iránti igény bejelentésének és a kijavításra átvétel időpontja:

.....

A bejelentett hiba oka és a kijavítás módja:
.....

A fogyasztó részére történő visszaadás időpontja:
.....

Amennyiben a termék nem javítható, a csereigény alapos:
igen / nem (aláhúzással jelölendő)
..... P.H.
aláírás

Stanley Black & Decker Hungary Kft

Iroda	1016 Bp. Mészáros u 58/b.	Tel. 214-05-61	Fax. 214-69-35
--------------	----------------------------------	---------------------------------	---------------------------------

Központi Márkaszerviz

Elérhetőség		Tel/fax	
ROTEL Kft. Márkaszerviz	1163 Bp. (Sashalom) Thököly út 17.	403-22-60, 404-00-14, 403-65-33	service@rotelkft.hu www.rotelkft.hu
INOX Kereskedelmi és Szolgáltató Kft.	Szolnoki út 27-29. 6000 Kecskemét	+36 30 370 7033	szerviz@inox.hu www.inox.hu/

CZ ZÁRUČNÍ LIST

PL KARTA GWARANCYJNA

H JÓTÁLLÁSI JEGY

SK ZÁRUČNÝ LIST



**BLACK &
DECKER**[®]

CZ měsíců
H hónap

24

PL miesiące
SK mesiacov

CZ	Výrobní kód	Datum prodeje	Razítko prodejny Podpis
H	Gyári szám	A vásárlás napja	Pecsét helye Aláírás
PL	Numer seryjny	Data sprzedaży	Stempel Podpis
SK	Číslo série	Dátum predaja	Pečiatka predajne Podpis

(CZ)

Adresy servisu
Band Servis
Klásterského 2
CZ-140 00 Praha 4
Tel.: 00420 244 403 247
Fax: 00420 241 770 167

Band Servis
K Pasekám 4440
CZ-76001 Zlín
Tel.: 00420 577 008 550,1
Fax: 00420 577 008 559
http://www.bandservis.cz

(H)

Black & Decker Központi
Garanciális-és Márkaszervez
1163 Budapest
(Sashalom) Thököly út 17.
Tel.: 403-2260
Fax: 404-0014
www.rotelkft.hu

INOX Trading and
Manufacturing LLC
Szolnoki út 27-29.
6000 Kecskemét
Tel.: +36 30 370 7033
e-mail: szerviz@inox.hu
www.inox.hu/

(PL)

Adres serwisu centralnego
ERPATECH
ul. Bakaliowa 26
05-080 Mościska
Tel.: 022-8620808
Fax: 022-8620809

(SK)

Adresa servisu
Band Servis
Paulínska ul. 22
SK-91701 Trnava
Tel.: 00421 335 511 063
Fax: 00421 335 512 624

(CZ)	Dokumentace záruční opravy			(PL)	Przebieg napraw gwarancyjnych	
(H)	A garanciális javítás dokumentálása			(SK)	Záznamy o záručných opravách	
CZ	Číslo	Datum příjmu	Datum zakázky	Číslo zakázky	Závada	Razítko Podpis
H	Sorszám	Bejelentés időpontja	Javítási időpont	Javítási munkalapszám	Hiba jelleg oka	Pecset Aláírás
	Jótállás új határideje					
PL	Nr.	Data zgłoszenia	Data naprawy	Nr. zlecenia	Przebieg naprawy	Stempel Podpis
SK	Číslo dodávky	Dátum nahlásenia	Dátum opravy	Číslo objednávky	Popis poruchy	Pečiatka Podpis