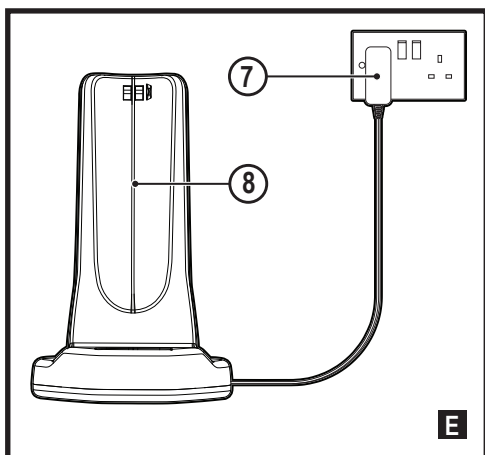
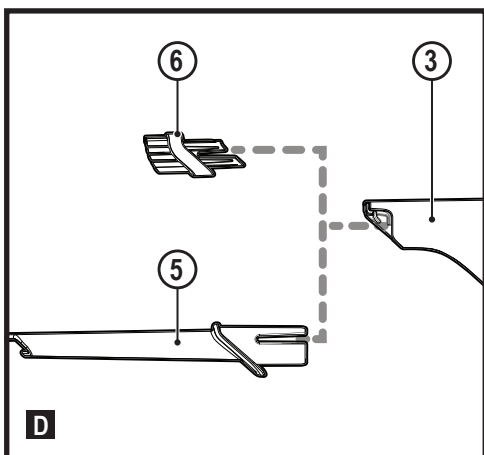
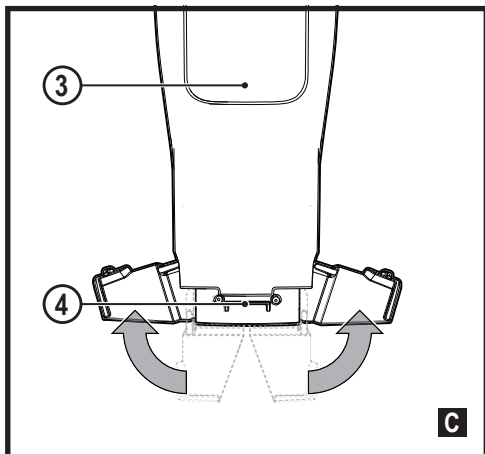
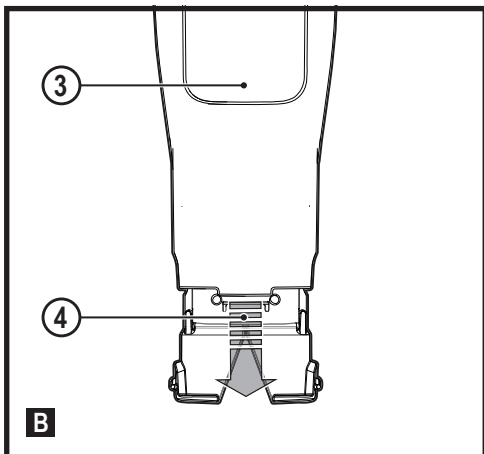
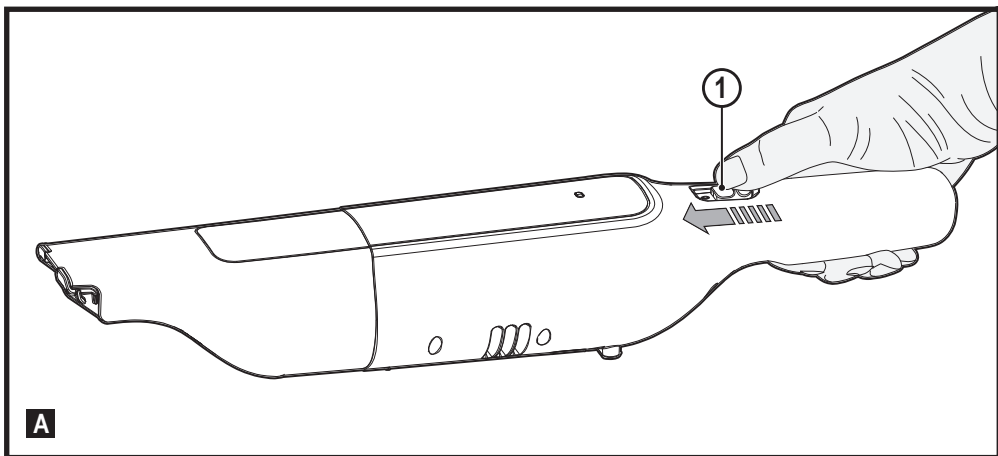


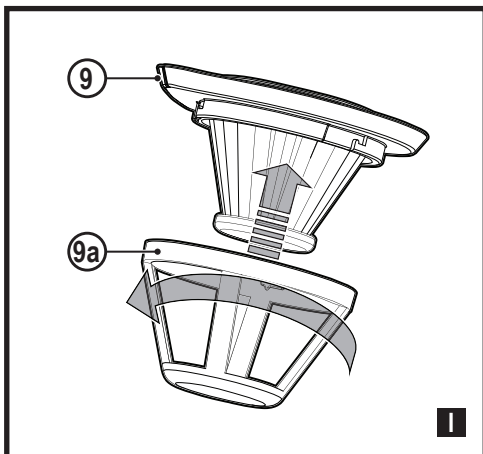
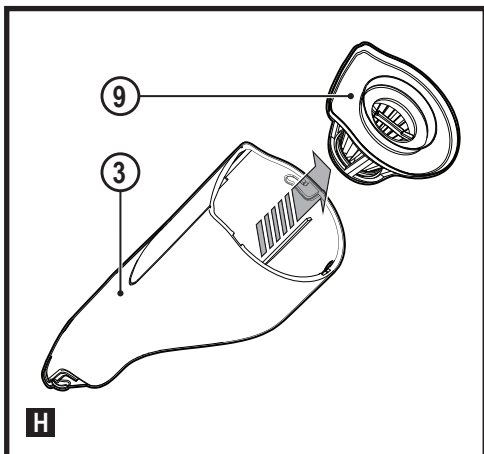
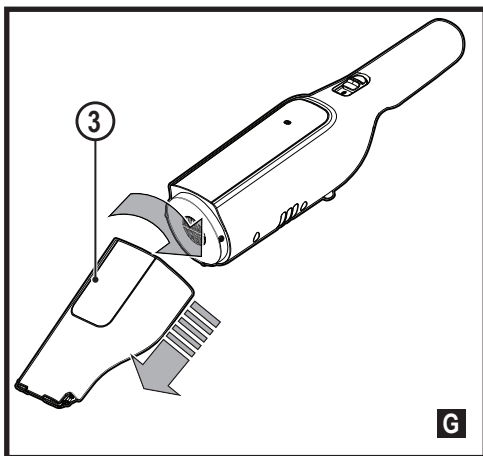
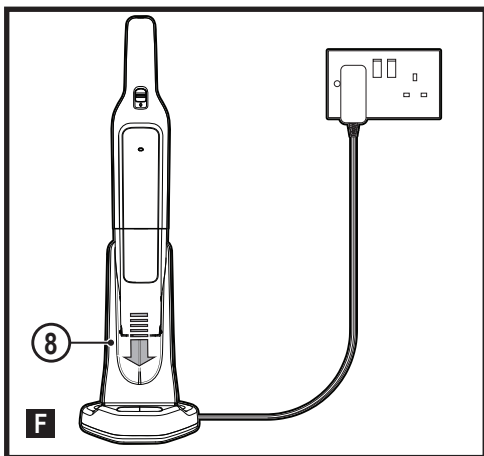
**HLVC315**  
**HLVC315B11**  
**HLVC315J11**  
**HLVC320**  
**HLVC320B11**  
**HLVC320J11**

359209 - 10 BG

Превод на оригиналните инструкции

[www.blackanddecker.eu](http://www.blackanddecker.eu)





**Предназначение**

Вашата ръчна прахосмукачка BLACK + DECKER HLVC315, HLVC315B11, HLVC315J11, HLVC320, HLVC320B11, HLVC320J11 Dustbuster® е проектирана за леки сухи вакуум почиствания. Този уред е предназначен само за домашна употреба.

**Инструкции за безопасност**

**Предупреждение! Прочетете всички предупреждения и инструкции за безопасност.** Неспазването на предупрежденията и указанията, изброени по-долу, може да доведе до токов удар, пожар и/или тежки травми.



**Предупреждение! При използването на акумулаторно захранвани уреди трябва да се следват основни мерки за безопасност, включително следните, за да се намали риска от пожар, изтичане на батериите, телесни повреди и материални щети.**

- ◆ Прочетете внимателно това ръководство, преди да използвате уреда.
  - ◆ Предназначението е описано в това ръководство. Използването на някой аксесоар или приставка, или изпълнението на дадена операция с този уред, различна от предназначението, описано в тези инструкции, може да представлява опасност от нараняване.
  - ◆ Запазете това ръководство за бъдещи справки.
- ## Употреба на уреда
- ◆ Този уред съдържа батерии, които могат да се сменят само от квалифицирани лица.
  - ◆ Не използвайте уреда за събиране на течности или запалими материали.
  - ◆ Не използвайте уреда близо до вода.
  - ◆ Не потапяйте уреда във вода.
  - ◆ Никога не дърпайте кабела на зарядното устройство, когато го изключвате от щепсела. Пазете кабела на зарядното устройство далече от нагорещени предмети, масло или остри ръбове.
  - ◆ Дръжте косата си, широко облекло, пръстите и всички части на тялото си далеч от отвори и движещи се части.
  - ◆ Не използвайте без торбичка за прах и/или филтри, поставени на място.
  - ◆ Този уред може да се използва от деца на възраст от 8 години нагоре и лица с ограничени физически, сетивни или умствени способности или липса на опит и познания, ако са под наблюдение или са получили инструкции за използване на уреда по безопасен начин и разбират евентуалните опасности. Децата не трябва да си играят

с уреда. Не трябва да се извършва почистване и поддръжка от деца без наблюдение.

## Проверка и ремонти

- ◆ Преди употреба, проверете уреда за повреда или дефектни части. Проверете за счупени части, повреда в превключвателите и всякаква друга повреда, която може да засегне работата с уреда.
- ◆ Не използвайте уреда, ако някоя част е счупена или дефектна.
- ◆ Всички повредени или дефектни части трябва да се поправят или сменят от оторизиран сервизен агент.
- ◆ Редовно проверявайте захранващия кабел на зарядното устройство за повреди. Сменете зарядното устройство, ако кабела е повреден или дефектен.
- ◆ Никога не се опитвайте да сваляте или сменяте части, освен определените в това ръководство.

## Допълнителни инструкции за безопасност

- ◆ Когато не го използвате, съхранявайте уреда на сухо място.
- ◆ Децата не трябва да имат достъп до съхранявания уред.

## Допълнителни рискове

Допълнителни остатъчни рискове могат да възникнат при използването на инструмента, и не могат да

бъдат включени в приложените предупреждения за безопасност. Тези рискове могат да бъдат причинени от неправилна употреба, продължителна употреба и др.

Въпреки прилагането на съответните правила за безопасност и използването на уреди за безопасност, някои допълнителни рискове не могат да бъдат избегнати. Те включват:

- ◆ Наранявания, причинени от докосване до движещи се части.
- ◆ Наранявания, причинени от докосване до нагорещени части.
- ◆ Наранявания, причинени при смяната на части или аксесоари.
- ◆ Наранявания, причинени от продължителна употреба на уреда. Когато използвате някой уред за по-продължително време, трябва да правите редовни паузи.
- ◆ Опасност за здравето причинена от дишане на прах, образуван при работа с вашия инструмент (пример: работа с дърво, особено с дъб, бук и MDF.)

## Батерии и зарядни устройства

### Батерии

- ◆ Никога и по никаква причина не се опитвайте да ги отваряте.
- ◆ Не излагайте батерията на вода.

- ◆ Не излагайте батериите на горещина.
- ◆ Не съхранявайте на места, където температурата може да превиши 40 °С.
- ◆ Зареждайте само при температура на околната среда между 10 °С и 40 °С.
- ◆ Зареждайте само, като използвате предоставеното с уреда/инструмента зарядно устройство. Използването на погрешното зарядно устройство може да доведе до токов удар или пренагриване на батерията.
- ◆ Когато изхвърляте батерии, следвайте инструкциите от раздела "Защита на околната среда".
- ◆ Не повреждайте/деформирайте батерийния пакет с пробиване или удар, понеже това може да доведе до риск от нараняване или пожар.
- ◆ Не зареждайте повредени батерии.
- ◆ При екстремни условия може да се появи изтичане от батериите. Когато забележите течност по батериите, внимателно изтрийте течността с помощта на кърпа. Избягвайте контакт с кожата.
- ◆ В случай на контакт с кожата или очите, следвайте инструкциите по-долу.

**Предупреждение!** Течността от батерията може да причини нараняване или повреда на имуществото. В случай на контакт

с кожата, веднага изплакнете с вода. Ако има зачервяване, болка или се появи дразнене, потърсете лекарска помощ. В случай на контакт с очите, изплакнете внимателно с чиста вода и потърсете лекарска помощ.

## Зарядни устройства

Вашето зарядно устройство е направено за специфичен волтаж. Винаги проверявайте дали захранващото напрежение отговаря на напрежението на табелката и информацията в таблицата с технически данни.

**Предупреждение!** Никога не се опитвайте да заменят зарядното устройство с обикновен захранващ кабел.

- ◆ Използвайте само вашето зарядно устройство от BLACK+DECKER за зареждане на батерията в инструмента, с който е предоставена. Други батерии може да избухнат и да причинят наранявания и щети.
- ◆ Никога не се опитвайте да зареждате незареждащи се батерии.
- ◆ Ако захранващият кабел е повреден, трябва да се смени от производителя или от оторизиран сервизен център на BLACK+DECKER, за да се предотврати злополука.
- ◆ Не излагайте инструмента на вода.

- ◆ Не отваряйте зарядното устройство.
- ◆ Не експериментирайте със зарядното устройство.
- ◆ При зареждане, уреда/инструмента/батерията трябва да са поставени на проветриво място.

## Електрическа безопасност

Вашето зарядно устройство е направено за специфичен волтаж. Винаги проверявайте дали захранващото напрежение отговаря на напрежението на табелката. Никога не се опитвайте да замените зарядното устройство с обикновен захранващ кабел.

## Символи по зарядното устройство



Прочетете внимателно това ръководство, преди да използвате уреда.



Този инструмент е двойно изолиран, следователно не му трябва заземителен кабел. Винаги проверявайте дали захранващият кабел е в съответствие с напрежението на табелката.



Основата на зарядното устройство е само за употреба на закрито.

## Етикети по уреда

Следните символи, както и кода на датата са показани на уреда.



Прочетете внимателно това ръководство, преди да използвате уреда



GB:S003AQB1500015  
QW:S003AQV1500015

Използвайте само със зарядно устройство  
GB:S003AQB1500015  
QW:S003AQV1500015

## Характеристики

Вашият инструмент има всички или някои от следните характеристики.

1. Превключвател за вкл./изкл.
2. Основна дръжка
3. Купа за събиране на прах
4. Разширяема изключително широка дюза
5. Аксесоар за шурцова дюза
6. Аксесоар за четка
7. Щепсел за жак за зарядно устройство (само за HLVC315J11 и HLVC320J11)
8. Зарядно устройство (само за HLVC315B11 и HLVC320B11)

## Работа (фиг. А)

- ◆ За да включите , плъзнете превключвателя за включване/изключване (1) напред, както е показано на фигура А.
- ◆ Плъзнете превключвателя за включване/изключване назад, за да спрете уреда.

## Използване на разтегателната пръчка (фиг. В, С)

- ◆ Плъзнете изключително широката дюза (4) от съда за прах (3), както е показано на фигура В.
- ◆ Завъртете двете крайни части, за да оформите вакуумиращата глава, както е показано на фигура С.
- ◆ Завъртете двете крила, за да ги затворите и след това натиснете дюзата обратно на място.

**Забележка:** Ако разтегателният инструмент се издърпа напълно от съда за прах, той може да бъде натиснат обратно и да се заключи в позиция.

## Поставяне на аксесоари

- ◆ Ако трябва да използвате аксесоара за четка (6), поставете четката във входа за въздух, както е показано на фигура D, и след това стартирайте уреда.
- ◆ Ако трябва да използвате приставката с плоска дюза (5), поставете накрайника на дюзата във входа за въздух, както е показано на фигура D, и след това стартирайте уреда.

## Зареждане (Фиг. E, F)

### Зареждане на батерията чрез зарядно устройство (само за HLVC315B11 и HLVC320B11)

- ◆ Уверете се, че уредът е изключен. Батерията няма да се зарежда с натиснат превключвател за вкл./изкл. (1).
- ◆ Поставете уреда на зареждащата скоба (8).
- ◆ Включете зарядното устройство. Включете в електрическата мрежа.

**Предупреждение!** Не зареждайте батерията при стайна температура под 10 °C или над 40 °C.

### Зареждане на батерията чрез щепсела на зарядното устройство (само за HLVC315J11 и HLVC320J11)

- ◆ Уверете се, че уредът е изключен. Батерията няма да се зарежда с натиснат превключвател за вкл./изкл. (1).
- ◆ Поставете жака за зарядното устройство в зарядния порт.
- ◆ Включете зарядното устройство. Включете в електрическата мрежа.
- ◆ Светодиодният индикатор ще светне.
- ◆ По време на зареждане, зарядното устройство може да се нагорещи. Това е нормално и не отбелязва наличието на проблем. Уредът може да бъде оставен включен към зарядното устройство за неограничено време.

**Предупреждение!** Не зареждайте батерията при температура на околната среда по-ниска от 10 °C или над 40 °C.

## Почистване на филтрите (Фиг. G, H, I, J)

- ◆ Завъртете купата за прах (3) в посока, обратна на часовниковата стрелка, за да освободите от корпуса на уреда, както е показано на фигура G.
- ◆ Извадете филтърната слобка (9) от резервоара за събиране на прах (3).
- ◆ Предфилтъра (9) и филтъра (9a) могат да бъдат отделени и изплакнати с вода и след това трябва да се изсушат.

- ◆ Изхвърлете мръсотията от съда за прах, както е показано на фигура J. Купата за прах може да се изплакне с вода. След това обаче трябва да се изсуши.

## Смяна на филтрите

Филтрите трябва да се сменят на всеки 6 до 9 месеца и винаги, когато се износят или повредят. Можете да получите филтри за смяна от вашият дилър на BLACK+DECKER.

## Съхранение

Устройството може да се съхранява безопасно с помощта на зарядната станция.

## Поддръжка

Вашият инструмент на BLACK+DECKER е създаден за продължителна и дългосрочна работа с минимална поддръжка. Продължителната и задоволителна работа зависи от правилната грижа за инструмента и от редовното почистване.

**Предупреждение!** Преди извършването на каквато и да е поддръжка на жичен или безжичен електроинструмент:

- ◆ Изключете инструмента/уредата и от електрическата мрежа.
- ◆ Или изключете и свалете батерията от уреда/инструмента, ако уредът/инструментът има отделен пакет с батерии.
- ◆ Или източете батерията докрай, ако е интегрална и след това изключете.
- ◆ Изключете зарядното устройство преди почистване. Вашето зарядно не изисква никаква поддръжка, освен редовно почистване.
- ◆ Редовно почиствайте вентилационните отвори в уреда/инструмента/зарядното устройство с мека четка или суха кърпа.
- ◆ Редовно почиствайте корпуса на двигателя с помощта на чиста мокра кърпа. Не използвайте абразивен препарат или такъв на разтворна основа.

## Защита на околната среда



Разделно събиране. Продуктите и батериите, отбелязани с този символ не трябва да се изхвърлят с битовите отпадъци.

Продуктите и батериите съдържат материали, които могат да бъдат възстановени или рециклирани, което намаляване търсенето на суровини.

Моля, рециклирайте електрически продукти и батериите в съответствие с местните разпоредби. Повече информация можете да намерите на [www.2helpU.com](http://www.2helpU.com)



### Забележка:

- ◆ Политиката на BLACK + DECKER е непрекъснато подобряване на нашите продукти и като такива си запазваме правото да променяме спецификациите на продукта без предварително уведомление.
- ◆ Стандартното оборудване и аксесоари може да варират в зависимост от държавата.
- ◆ Спецификациите на продукта могат да се различават в зависимост от държавата.
- ◆ Пълната продуктова гама може да не е налична във всички страни. Свържете се с местните дистрибутори на BLACK + DECKER за наличността.

Stanley Black & Decker  
Phoenicia Business Center  
Strada Turturelelor, nr 11A, Etaj 6, Modul 15,  
Sector 3 Bucuresti  
Telefon: +4021.320. 61. 04/05

### Технически данни

	HLVC315, HLVC315B11, HLVC315J11	HLVC320, HLVC320B11, HLVC320J11
Волтаж (V <sub>DC</sub> )	12	12
Батерия	1.5Ah	2.0Ah
Тегло (кг)	0,71	0,71
Зарядно устройство	GB:S003AQB1500015 QW:S003AQV1500015	GB:S003AQB1500015 QW:S003AQV1500015
Прибл. време на зареждане (ч)	10	13,5
Входящо напрежение (V <sub>AC</sub> )	100 - 240V	100 - 240V
Иходно напрежение (V <sub>DC</sub> )	15	15
Ток (mA)	150	150

### Гаранция

От Black & Decker сме уверени в качеството на изделията си и предлагаме изключителна потребителска гаранция от 24 месеца от датата на закупуването. Тази гаранция е само допълнение към вашите законови права, а не ги определя. Гаранцията е валидна на територията на страните членки на ЕС и на европейската свободна търговска зона.

За да изискате гаранция, искът трябва да е в съответствие с Правилата и условията на Black & Decker и трябва да предоставите доказателство за покупка на продавача или на оторизирания сервизен агент. Правилата и условията на 2 годишната гаранция на Black & Decker и адреса на най-близкия упълномощен сервизен агент можете да намерите на [www.2helpU.com](http://www.2helpU.com), или като се свържете с най-близкия офис на Black & Decker на адреса, указан в това ръководство.

Моля, посетете нашия уеб сайт [www.blackanddecker.co.uk](http://www.blackanddecker.co.uk), за да регистрирате вашето ново изделие на Black & Decker и да сте информирани за нови изделия и специални оферти.





