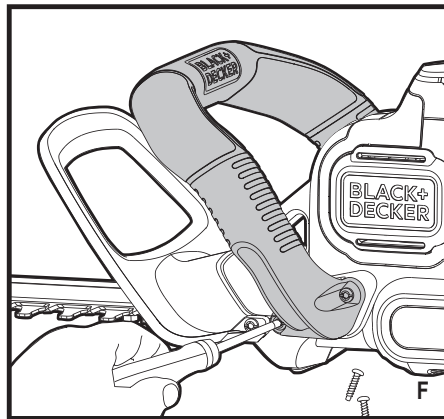
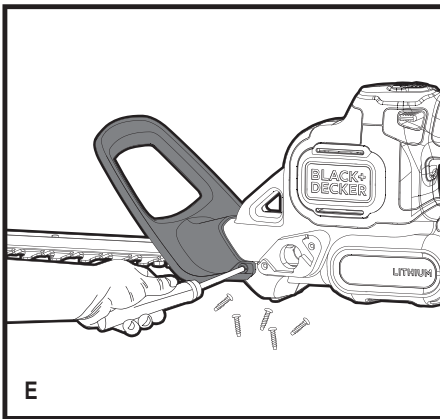
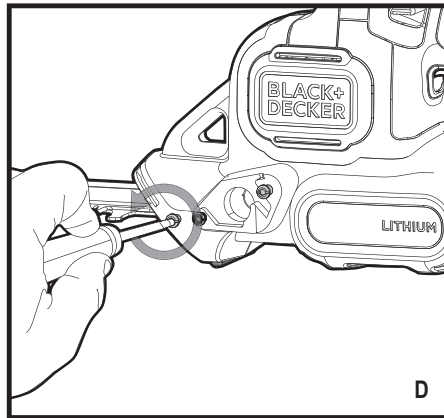
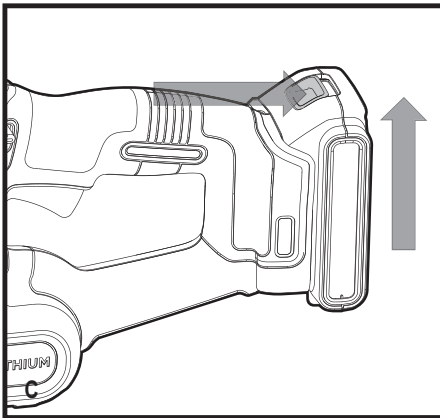
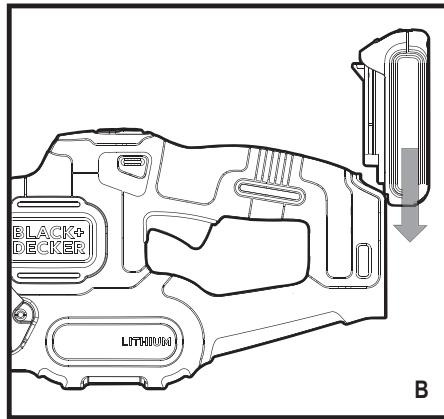
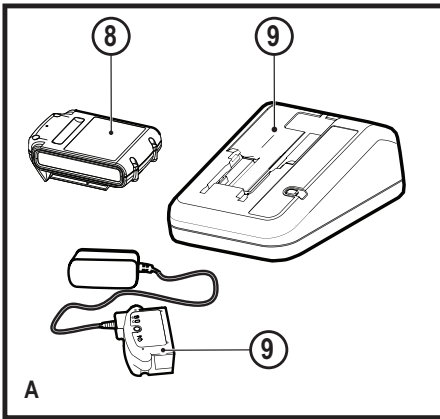


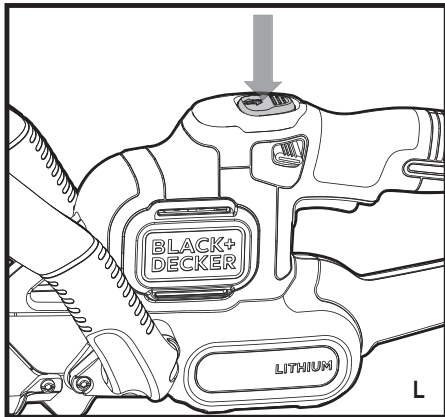
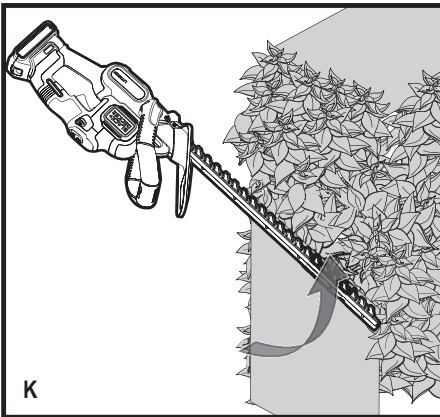
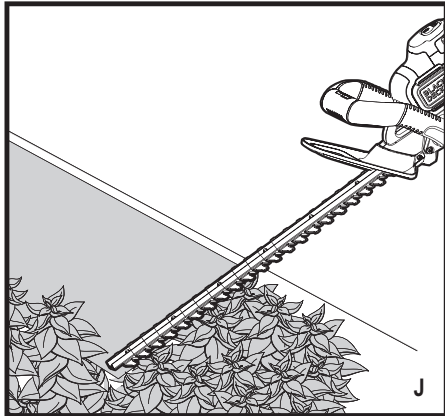
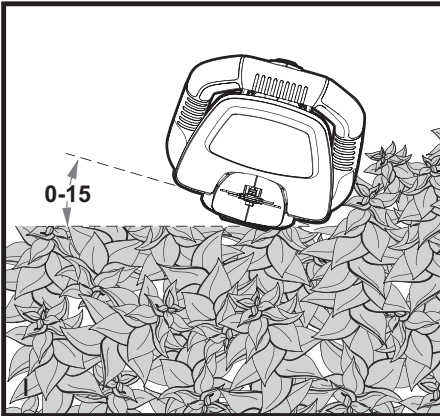
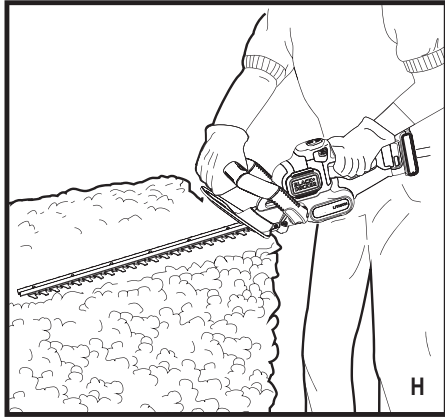
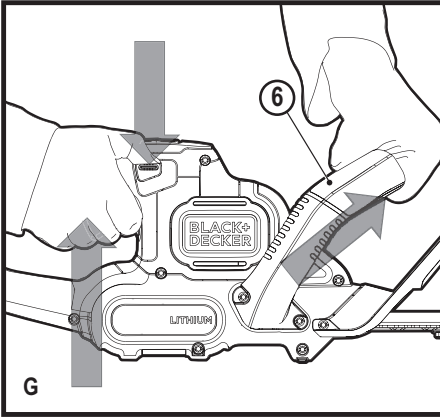
402114 - 70 RO

Traducere a instrucțiunilor originale

[www.blackanddecker.eu](http://www.blackanddecker.eu)

**GTC18452PC**  
**GTC18502PC**  
**GTC18504PC**





## Destinația de utilizare

Trimmerul pentru arbuști BLACK+DECKER™ GTC18452PC, GTC18502PC și GTC18504PC a fost concepută pentru tunderea gardurilor vii, a arbuștilor și a tufișurilor. Această unealtă este destinată exclusiv uzului casnic.

## Instrucțiuni de siguranță

### Avertizări generale de siguranță privind uneltele electrice



**Avertisment!** Citiți toate avertizările de siguranță și toate instrucțiunile. Nerespectarea avertizărilor și a instrucțiunilor enumerate în continuare poate conduce la electrocutare, incendii și/sau vătămări grave.

### Păstrați toate avertizările și instrucțiunile pentru consultare ulterioară.

Termenul „unealtă electrică” din avertizări se referă la unealta electrică (cu cablu) alimentată de la rețeaua principală de energie sau la unealta electrică (fără cablu) alimentată de la acumulator.

#### 1. Siguranța în zona de lucru

- a. **Păstrați zona de lucru curată și bine iluminată.** Zonele dezordonate sau întunecate înlesnesc accidente.
- b. **Nu utilizați uneltele electrice în atmosferă inflamabilă, cum ar fi în prezența lichidelor, gazelor sau pulberilor explozive.** Uneltele electrice generează scântei ce pot aprinde pulberile sau vaporii.
- c. **Țineți la distanță copiii și persoanele din jur în timp ce operați o unealtă electrică.** Distragerea atenției poate conduce la pierderea controlului.

#### 2. Siguranța electrică

- a. **Ștechererele uneltelor electrice trebuie să se potrivească cu priza. Nu modificați niciodată ștecherul în vreun fel. Nu folosiți adaptoare pentru ștechere împreună cu uneltele electrice împământate (legate la masă).** Ștechererele nemodificate și prizele compatibile vor reduce riscul de electrocutare.
- b. **Evitați contactul corpului cu suprafețele împământate precum țevi, radiatoare, cuptoare și frigidere.** Există un risc sporit de electrocutare în cazul în care corpul dumneavoastră este în contact cu suprafețele împământate sau legate la masă.
- c. **Nu expuneți uneltele electrice la ploaie sau condiții de umezeală.** Apa pătrunsă într-o unealtă electrică va spori riscul de electrocutare.
- d. **Nu manipulați necorespunzător cablul. Nu utilizați niciodată cablul pentru transportarea, tragerea sau scoaterea din priză a unelei electrice. Țineți cablul departe de căldură, ulei, mυχii vii sau componente în mișcare.** Cablurile deteriorate sau încurcate sporesc riscul electrocutării.
- e. **Atunci când operați o unealtă de lucru în aer liber, utilizați un prelungitor pentru exterior.** Utilizarea unui cablu adecvat pentru exterior reduce riscul de electrocutare.

- f. **În cazul în care operarea unei unelte electrice într-un spațiu cu umiditate nu poate fi evitată, utilizați o alimentare cu protecție pentru dispozitivele de curent rezidual (RCD).**

Utilizarea unui dispozitiv RCD reduce riscul electrocutării.

#### 3. Siguranța corporală

- a. **Fiți precauți, fiți atenți la utilizare și faceți uz de regulile de bun simț atunci când operați o unealtă electrică. Nu utilizați o unealtă electrică atunci când sunteți oboseți sau când vă aflați sub influența drogurilor, alcoolului sau medicației.** Un moment de neatenție în timpul operării uneltelor electrice poate conduce la vătămări corporale grave.
  - b. **Utilizați echipamentul de protecție. Purtați întotdeauna ochelari de protecție.** Echipamentul de protecție precum măștile anti-praf, încălțăminta de siguranță antiderapantă, căștile sau dopurile pentru urechi utilizate pentru anumite condiții de lucru vor reduce vătămările corporale.
  - c. **Preîntâmpinați pornirea accidentală. Asigurați-vă că întrerupătorul se află în poziția oprit înainte de conectarea la sursa de alimentare și/sau la acumulator, înainte de ridicarea sau transportarea uneltei.** Transportarea uneltelor electrice ținând degetul pe întrerupător sau alimentarea cu tensiune a uneltelor electrice ce au întrerupătorul în poziția pornit înlesnesc producerea accidentelor.
  - d. **Îndepărtați orice cheie sau clește de reglare înainte de a porni unealta electrică.** O cheie sau un clește rămas atașat la o componentă rotativă a unelei electrice poate conduce la vătămări corporale.
  - e. **Nu vă întindeți pentru a apuca unealta de lucru. Mențineți-vă întotdeauna stabilitatea și echilibrul.** Acest lucru permite un control mai bun al uneltei electrice în situații neașteptate.
  - f. **Îmbrăcați-vă corespunzător. Nu purtați îmbrăcăminte largă sau bijuterii. Feriți-vă părul, îmbrăcăminta și mânușile de componentele în mișcare.** Îmbrăcăminta largă, bijuteriile sau părul lung pot fi prinse în componentele în mișcare.
  - g. **În cazul în care dispozitivele prezintă posibilitatea conectării de accesorii pentru aspirația și colectarea prafului, asigurați-vă că aceste accesorii sunt conectate și utilizate în mod corespunzător.** Utilizarea dispozitivelor de colectare a prafului poate reduce pericolele impuse de existența prafului.
4. **Utilizarea și îngrijirea uneltelor electrice**
    - a. **Nu forțați unealta electrică. Utilizați unealta electrică adecvată pentru aplicația dvs.** Unealta de lucru adecvată va efectua lucrarea mai bine și în mod mai sigur, în ritmul pentru care a fost concepută.
    - b. **Nu utilizați unealta electrică în cazul în care întrerupătorul nu comută în poziția pornit și oprit.** Orice unealtă electrică ce nu poate fi controlată cu ajutorul întrerupătorului este periculoasă și trebuie să fie reparată.
    - c. **Deconectați ștecherul de la sursa de alimentare și/sau acumulatorul de la unealta electrică**

Înainte de efectuarea oricăror reglaje, modificării accesoriilor sau depozitării uneltelor electrice. Astfel de măsuri preventive de siguranță reduc riscul pomării accidentale a uneltelor electrice.

- d. **Nu depozitați uneltele electrice în stare inactivă la îndemâna copiilor și nu permiteți persoanelor nefamiliarizate cu unealta de lucru sau cu aceste instrucțiuni să o utilizeze.** Uneltele electrice sunt periculoase în mâinile utilizatorilor neinstruiți.
  - e. **Efectuați întreținerea uneltelor electrice.** Verificați alinierea necorespunzătoare sau blocarea componentelor în mișcare, ruperea componentelor și orice altă stare ce ar putea afecta operarea uneltelor electrice. În cazul deteriorării, **prevedeți repararea unelei electrice înainte de utilizare.** Multe accidente sunt cauzate de unelte electrice întreținute necorespunzător.
  - f. **Păstrați uneltele de tăiat ascuțite și curate.** Este puțin probabil ca uneltele de tăiat cu tășuri ascuțite și întreținute în mod corespunzător să se blocheze, acestea fiind mai ușor de controlat.
  - g. **Utilizați unealta electrică, accesoriile și cuțitele unelei etc. conform acestor instrucțiuni, ținând cont de condițiile de lucru și de lucrarea ce trebuie să fie efectuată.** Utilizarea unelei de lucru pentru operații diferite de cele conforme destinației de utilizare ar putea conduce la situații periculoase.
5. **Utilizarea și îngrijirea uneltelor cu acumulator**
    - a. **Reîncărcați folosind exclusiv încărcătorul specificat de către producător.** Un încărcător adecvat pentru un anumit tip de acumulator poate genera risc de incendiu atunci când este utilizat cu un alt tip de acumulator.
    - b. **Utilizați uneltele electrice exclusiv împreună cu acumulatorii specificați.** Utilizarea oricăror alți acumulatori poate genera riscuri de vătămare și incendiu.
    - c. **Atunci când acumulatorul nu este utilizat, păstrați-l ferit de alte obiecte metalice, precum agrafe de birou, monede, chei, cuie, șuruburi sau alte obiecte metalice mici ce ar putea crea prin contact conexiunea între cele două borne.** Scurtcircuitarea bornelor acumulatorului poate determina arsuri sau incendii.
    - d. **În condiții de utilizare incorectă, este posibil să fie evacuat lichid din acumulator; evitați contactul cu acesta. În cazul în care survine contactul accidental, clătiți cu apă. În cazul în care lichidul intră în contact cu ochii, consultați, de urgență, medicul.** Lichidul evacuat din acumulator poate cauza iritații sau arsuri.
  6. **Service**
    - a. **Reparația unelei de lucru trebuie făcută de către o persoană calificată și folosind piese de schimb identice.** Astfel, se menține siguranța unelei electrice.

## Avertizări suplimentare de siguranță pentru unealta de lucru



**Avertisment!** Avertizări suplimentare de siguranță pentru mașinile de tuns gardul viu

- ♦ **Țineți toate părțile corpului la distanță față de lama de tăiat. Nu îndepărtați materialul tăiat sau nu prindeți materialul care trebuie tăiat atunci când lamele sunt în mișcare. Asigurați-vă că întrerupătorul este în poziția oprit atunci când îndepărtați materialele blocate.** Un moment de neatenție în timpul operării unelei poate conduce la vătămări corporale grave.
- ♦ **Transportați trimmerul pentru arbuști de mâner, cu lama oprită. În cazul transportării sau depozitării mașinii de tuns garduri vii, montați întotdeauna capacul dispozitivului de tăiat.** Manipularea corespunzătoare a mașinii de tuns garduri vii va reduce eventualele vătămări corporale cauzate de lamele de tăiat.
- ♦ **Țineți unealta electrică exclusiv de suprafețele izolate pentru prindere deoarece lama de tăiere poate atinge cabluri ascunse.** Tăierea unui cablu sub tensiune de către lamă ar putea determina scurgerea curentului în componentele metalice expuse ale unelei electrice și ar putea electrocuta operatorul.
- ♦ Destinația de utilizare este descrisă în acest manual de instrucțiuni. Utilizarea vreunui accesoriu sau atașament sau efectuarea vreunei operațiuni cu această unealtă diferite de cele recomandate în prezentul manual de instrucțiuni poate implica un risc de vătămare corporală și/sau daune asupra obiectelor.
- ♦ Nu cărați unealta cu mâinile pe mânerul frontal, pe comutator sau pe întrerupătorul de declanșare decât în cazul în care acumulatorul a fost scos.
- ♦ Dacă nu ați mai utilizat un trimmer pentru arbuști, solicitați indicații practice unui utilizator experimentat, pe lângă studierea acestui manual.
- ♦ Nu atingeți niciodată lamele în timp ce unealta este în funcțiune.
- ♦ Nu încercați niciodată să forțați lamele să se oprească.
- ♦ Nu așezați unealta pe jos până când lamele nu s-au oprit complet.
- ♦ Verificați lamele în mod regulat pentru a depista semne de deteriorare și uzură. Nu utilizați unealta dacă lamele sunt deteriorate.
- ♦ Aveți grijă să evitați obiectele dure (ex. sârme metalice, grilaje) atunci când utilizați mașina. În cazul în care loviți accidental un astfel de obiect, opriți imediat unealta și verificați-o pentru a depista eventualele deteriorări.
- ♦ În cazul în care unealta începe să vibreze anormal, opriți-o imediat și scoateți acumulatorul, apoi verificați eventualele deteriorări.
- ♦ În cazul în care unealta se blochează, opriți-o imediat. Scoateți acumulatorul înainte de a încerca să eliminați orice blocaj.

- ◆ După utilizare, poziționați husa din dotare peste lame. Depozitați unealta, asigurându-vă că lama nu este expusă.
- ◆ Atunci când utilizați unealta, asigurați-vă întotdeauna că apărătoarele sunt montate. Nu încercați niciodată să utilizați o unealtă incomplet montată sau o unealtă ce a suferit modificări neautorizate.
- ◆ Nu permiteți niciodată copiilor să utilizeze unealta.
- ◆ Fiți atenți la reziduurile care cad în timpul tăierii părților superioare ale unui gard viu.
- ◆ Țineți întotdeauna unealta cu ambele mâini folosind mânerul prevăzut în acest scop.

### Siguranța terților

- ◆ Acest aparat nu este destinat utilizării de către persoane (inclusiv copii) cu capacități fizice, senzoriale sau mentale reduse sau de către persoane lipsite de experiență și cunoștințe, cu excepția cazurilor în care acestea au fost supravegheate și instruite cu privire la utilizarea aparatului de către o persoană responsabilă pentru siguranța lor.
- ◆ Copiii trebuie să fie supravegheați pentru a vă asigura că nu se joacă cu aparatul.

### Riscuri reziduale.

Pot surveni riscuri reziduale suplimentare în timpul utilizării unelei, riscuri ce este posibil să nu fie incluse în avertizările de siguranță atașate. Aceste riscuri pot fi determinate de utilizarea incorectă, utilizarea prelungită etc. Nici măcar în cazul aplicării regulamentelor de siguranță corespunzătoare și implementării dispozitivelor de siguranță, anumite riscuri reziduale nu pot fi evitate. Acestea includ:

- ◆ Vătămări cauzate de atingerea componentelor în rotire/mișcare.
- ◆ Vătămări cauzate în momentul schimbării componentelor, discurilor sau accesoriilor.
- ◆ Vătămări cauzate de utilizarea prelungită a unei unele. La utilizarea unei unele pe perioade prelungite, asigurați-vă că faceți pauze la intervale regulate.
- ◆ Afectarea auzului.
- ◆ Pericole asupra sănătății cauzate de inhalarea prafului rezultat în urma utilizării unelei (exemplu: prelucrarea lemnului, în special a stejarului, fagului și MDF.)

### Vibrațiile

Valorile declarate ale emisiilor de vibrații, menționate în specificația tehnică și în declarația de conformitate au fost măsurate în conformitate cu metoda standard de testare prevăzută de norma EN 60745 și pot fi utilizate pentru compararea diverselor unele. Valoarea declarată a emisiilor de vibrații poate fi utilizată, de asemenea, în cadrul unei evaluări preliminare în privința expunerii.

**Avertisment!** Valoarea emisiilor de vibrații în timpul utilizării efective a unelei electrice poate diferi de valoarea declarată în funcție de modalitățile de utilizare ale unelei. Nivelul vibrațiilor poate crește peste nivelul menționat.

În cazul evaluării expunerii la vibrații în scopul de a determina măsurile de siguranță solicitate de Directiva 2002/44/CE pentru protejarea persoanelor ce folosesc periodic unele electrice la locul de muncă, trebuie avută în vedere o estimare a expunerii la vibrații, condițiile efective de utilizare și modalitatea de utilizare a unelei, luând totodată în calcul toate componentele ciclului de operare precum perioadele în care unealta este oprită și în care funcționează în gol, pe lângă perioadele în care survine blocarea acesteia.

### Etichetele prezente pe unealtă

Pictogramele următoare sunt afișate pe unealtă, împreună cu codul de data:



**Avertisment!** Pentru a reduce riscul vătămării, utilizatorul trebuie să citească manualul de instrucțiuni.



Purtați ochelari sau vizoare de protecție în timpul utilizării unelei.



Purtați echipament de protecție pentru urechi în timpul utilizării acestei unele.



Nu expuneți unealta la ploaie sau umiditate ridicată.



Puterea sonoră garantată prin Directiva 2000/14/CE.

### Siguranța electrică

#### Instrucțiuni suplimentare de siguranță pentru acumulatori și încărcătoare

##### Acumulatorii

- ◆ Nu încercați niciodată să desfaceți acumulatorul pentru niciun fel de motiv.
- ◆ Nu expuneți acumulatorul la apă.
- ◆ Nu depozitați în spații în care temperatura poate depăși 40 °C.
- ◆ Încărcați numai în condiții de temperatură ambiantă cuprinsă între 10 °C și 40 °C.
- ◆ Încărcați folosind exclusiv încărcătorul furnizat împreună cu unealta.
- ◆ Atunci când eliminați acumulatorii, urmați instrucțiunile furnizate în secțiunea „Protejarea mediului înconjurător”.



Nu încercați să încărcați acumulatori deteriorați.

##### Încărcătoarele

- ◆ Utilizați încărcătorul BLACK+DECKER exclusiv pentru a încărca acumulatorul din unealta împreună cu care a fost furnizat. Alți acumulatori ar putea exploda, determinând vătămări și daune.
- ◆ Nu încercați niciodată să încărcați baterii neîncărcabile.
- ◆ Prevedeți imediat înlocuirea cablurilor de alimentare defecte.

- ◆ Nu expuneți încărcătorul la apă.
- ◆ Nu desfaceți încărcătorul.
- ◆ Nu perforați încărcătorul.



Încărcătorul este destinat exclusiv pentru utilizare în spații închise.



Citiți manualul de instrucțiuni înainte de utilizare.



Acest încărcător prezintă izolare dublă; prin urmare, nu este necesară împământarea. Verificați întotdeauna ca tensiunea de alimentare să corespundă tensiunii de pe plăcuța cu specificații. Nu încercați niciodată să înlocuiți unitatea de încărcare cu o priză normală de alimentare.

- ◆ În cazul în care cablul de alimentare este deteriorat, acesta trebuie să fie înlocuit de producător sau de către un Centru de Service BLACK+DECKER autorizat pentru a evita orice pericol.

## Descriere

Această unealtă dispune de unele sau de toate caracteristicile următoare.

1. Întrerupător de declanșare
2. Buton de deblocare
3. Mâner comutator
4. Buton POWERCOMMAND
5. Apărătoare lamă
6. Comutator dublu mâner
7. Lamă
8. Bateria
9. Încărcător

## Asamblare

**Avertisment!** Înainte de asamblare, scoateți încărcătorul din unealtă și puneți husa de protecție peste lame.

**Avertisment!** Înainte de asamblare, asigurați-vă că unealta este oprită și deconectată și că husa lamei este montată.

**Avertisment!** Nu folosiți niciodată unealta fără apă-ăratore.

## Procedura de încărcare

Încărcătoarele Black+Decker sunt concepute pentru a încărca acumulatorii Black+Decker.

- ◆ Conectați încărcătorul la o priză corespunzătoare înainte de a introduce acumulatorul.
- ◆ Introduceți acumulatorul în încărcător așa cum se arată în figura A.
- ◆ LED-ul verde va clipi indicând faptul că bateria se încarcă.
- ◆ Finalizarea încărcării este indicată de LED-ul verde care va rămâne APRINS continuu. Acumulatorul este complet încărcat și poate fi utilizat imediat sau poate fi lăsat în încărcător.

**Notă:** Reîncărcați acumulatorii descărcați cât mai curând posibil după utilizare, în caz contrar durata de viață a acumulatorului poate fi mult diminuată. Pentru cea mai lungă de viață a acumulatorului, nu descărcați

complet. Se recomandă încărcarea acumulatorilor după fiecare utilizare.

## Menținerea acumulatorului în încărcător

Încărcătorul și acumulatorul pot fi lăsate conectate cu LED-ul aprins o perioadă nedeterminată. Încărcătorul va menține acumulatorul pregătit și încărcat complet.

## Note despre încărcare

- ◆ Cea mai lungă durată de viață și cea mai bună performanță pot fi obținute în cazul în care acumulatorul este încărcat atunci când temperatura aerului este cuprinsă între 65°F și 75°F (18° - 24°C). Nu încărcați acumulatorul la o temperatură a aerului sub+40°F (+4,5°C) sau peste +105°F (+40,5°C). Acest lucru este important și va preveni deteriorarea gravă a acumulatorului.
- ◆ Încărcătorul și acumulatorul pot deveni calde la atingere în timpul încărcării. Acest lucru este normal și nu indică existența vreunei probleme. Pentru a facilita răcirea acumulatorului după utilizare, evitați introducerea încărcătorului sau a acumulatorului într-un mediu cald, cum ar fi într-un depozit metalic sau o remorcă neacoperită.
- ◆ În cazul în care acumulatorul nu se încarcă în mod corespunzător:
  - ◆ Verificați funcționarea prizei prin conectarea la o lampă sau la alte aparate.
  - ◆ Verificați pentru a vedea dacă priza este conectată la un comutator de lumină care oprește alimentarea atunci când opriți luminile.
  - ◆ Mutați încărcătorul și bateria într-o locație în care temperatura aerului din jur să fie aproximativ 65°F - 75°F (18° - 24°C).
  - ◆ Dacă problemele de încărcare persistă, duceți unealta, acumulatorul și încărcătorul la centrul de service local.
- ◆ Acumulatorul trebuie să fie reîncărcat atunci când nu reușește să furnizeze putere suficientă în cazul lucrărilor efectuate cu ușurință anterior. **NU CONTINUAȚI SĂ UTILIZAȚI UNEALTA ÎN ACESTE CONDIȚII.** Respectați procedura de încărcare. Ați putea, de asemenea, încărca un acumulator utilizat parțial ori de câte ori doriți, fără efecte adverse asupra acumulatorului.
- ◆ Materialele străine conductibile precum, fără a se limita însă la, lână metalică, folie de aluminiu sau orice depunere de particule metalice trebuie ținute la distanță de compartimentele încărcătorului. Deconectați întotdeauna încărcătorul de la sursa de alimentare atunci când nu există acumulator în compartiment. Deconectați încărcătorul înainte de a încerca să îl curățați.
- ◆ Nu înghețați sau nu scufundați în apă sau alte lichide. **Avertisment!** Nu lăsați niciun lichid să pătrundă în interiorul încărcătorului. Nu încercați niciodată să deschideți acumulatorul sub niciun motiv. În cazul în care carcasa de plastic de a acumulatorului se sparge sau prezintă fisuri, duceți-l un centru de service pentru reciclare.

## Montarea și demontarea acumulatorului din unealtă

**Avertisment!** Asigurați-vă că butonul de blocare este acționat pentru a preveni activarea întrerupătorului de pornire înainte de montarea sau demontarea acumulatorului.

### Pentru a instala acumulatorul

- ◆ Introduceți acumulatorul (8) în unealtă, până când un clic sonor se aude (Figura B)
- ◆ Asigurați-vă că acumulatorul este complet așezat și pe deplin fixat în poziție.

### Pentru a scoate acumulatorul

- ◆ Apăsăți butonul de eliberare a acumulatorului, așa cum este indicat în figura C și trageți acumulatorul din unealtă.

## Instrucțiuni de asamblare

**Avertisment!** Asigurați-vă că acumulatorul este îndepărtat, înainte de asamblare sau demontarea oricărei părți.

**Unelte necesare de asamblare (nu sunt furnizate):**- șurubelniță phillips.

### Atașarea apărătoarei și a mânerului la trimmer

**Avertisment!** Utilizați numai cu mânerul și apărătoarea montate corect la trimmerul pentru arbuști. Folosirea trimmerului pentru arbuști fără apărătoare sau fără mâner poate duce la rănirea gravă.

Trimmerul este livrat cu apărătoarea și mânerul atașate cu o legătură de plastic.

Pentru a asambla trimmerul:

- ◆ Tăiați legătura de plastic.
- ◆ Scoateți cele șase șuruburi care sunt parțial introduse în carcasa trimmerului (Figura D).
- ◆ Împingeți apărătoarea (5) pe partea frontală a carcasei trimmerului, așa cum se arată în figura E
- ◆ Introduceți două cele din cele șase șuruburi în deschiderile din partea din față a apărătoarei și strângeți bine.
- ◆ Împingeți mânerul (6) în partea frontală a carcasei trimmerului în spatele apărătoarei, așa cum se arată în figura F.
- ◆ Introduceți două cele patru șuruburi rămase în deschiderile din partea din față ale mânerului și strângeți bine.

## Operarea

- ◆ Pentru a porni aparatul, apăsați butonul de blocare (2) în jos, strângeți comutatorul de declanșare (1) și apăsați mânerul dublu comutator (6), după cum se arată în figura G. Odată ce aparatul funcționează, puteți eliberați butonul de blocare. Pentru a păstra starea de funcționare, trebuie să acționați continuu comutatorul declanșator.

**Avertisment!** Nu încercați niciodată să blocați un întrerupător în poziția pornit.

## Instrucțiuni de tăiere

- ◆ Păstrați-vă întotdeauna stabilitatea și echilibrul și nu vă întindeți. Purtați ochelari de protecție, încălțăminte antiderapantă la tăiere. Țineți aparatul ferm cu ambele mâini și porniți-l. Țineți întotdeauna

trimmerul, așa cum se arată în ilustrațiile din acest manual, cu o mână pe mânerul comutator și o mână pe mâner (figura H). Nu țineți niciodată aparatul ținându-l de apărătoarea pentru lamă.

## Tăierea ramurilor proaspete (Fig. I)

- ◆ O mișcare largă, de măturare, avansând dinții prin crengi este cea mai eficientă. O ușoară înclinare în jos a lamei, în direcția de mișcare oferă cea mai bună tăiere.

**Avertisment!** Nu tăiați tulpini mai groase de 19mm.

Utilizați trimmerul numai pentru tăierea arbuști normali din jurul casei și clădirilor.

## Îndreptarea gardurilor vii (Fig. J)

- ◆ Pentru a obține o îndreptare excepțională, o bucată de sfoară poate fi ținută de-a lungul lungimii, ca un ghid.

## Tăierea laterală a gardurilor vii (Fig. K)

- ◆ țineți trimmerul așa cum se arată, începeți de la partea de jos și treceți în sus.

## POWERCOMMAND

Dacă vă confrunțați cu un blocaj, apăsați butonul POWERCOMMAND (4) indicat în figura I. Lamele se vor muta înainte și înapoi într-un ritm mai lent, mai puternic pentru a ajuta la tăierea prin ramurile dificile. Eliberați butonul pentru a reveni la utilizarea normală de tăiere a arbuștilor.

**Notă:** Odată ce butonul este eliberat, lamele vor reveni imediat la viteza maximă.

**Notă:** Lamele se vor opri atunci când butonul este ținut apăsat timp de 15 secunde. Pentru a reactiva funcția POWERCOMMAND, eliberați butonul și apăsați-l din nou. NU țineți continuu butonul POWERCOMMAND în timpul tăierii normale.

## Întreținerea

Aparatul/unealta dvs. BLACK+DECKER, cu/fără cablu de alimentare, a fost conceput pentru a opera o perioadă îndelungată de timp, cu un nivel minim de întreținere. Funcționarea satisfăcătoare continuă depinde de îngrijirea corespunzătoare și de curățarea periodică a uneltei.

**Avertisment!** Înainte de efectuarea operațiilor de întreținere pe uneltele electrice cu cablu/fără cablu:

- ◆ Opriti și deconectați de la priză aparatul/unealta.
- ◆ Sau opriti și scoateți bateria din aparat/unealtă dacă acesta/aceasta dispune de un acumulator separat.
- ◆ Sau descărcați complet bateria dacă este plină și apoi opriti uneltele.
- ◆ Deconectați încărcătorul înainte de curățarea acestuia. Încărcătorul nu necesită nicio operație de întreținere în afara curățării periodice.
- ◆ Curățați în mod regulat fantele de ventilație de pe aparat/unealtă/încărcător, folosind o perie moale sau o cârpă uscată.
- ◆ Curățați în mod regulat carcasa motorului folosind o cârpă umedă. Nu utilizați nicio soluție de curățare abrazivă sau pe bază de solventi.



- ◆ După utilizare, curățați cu grijă lamele. După curățare aplicați o peliculă fină de ulei de mașină pentru a preveni ruginirea lamelor.

Lamele de tăiere sunt fabricate din oțel călit de înaltă calitate, iar în condiții normale de utilizare, acestea nu vor necesita ascuțire.

Cu toate acestea, în cazul în care atingeți accidental un gard de sârmă, pietre, sticlă sau alte obiecte dure, lama se poate denivela. Nu este necesar să corectați această denivelare atâta timp cât nu afectează mișcarea lamei.

În cazul în care afectează mișcarea lamei, scoateți acumulatorul și utilizați o pilă cu dinți fini sau o piatră de ascuțit pentru a îndepărta denivelarea. Dacă scăpați trimmerul, verificați-l cu grijă pentru urme de deteriorare. În cazul în care lama este îndoită, carcasa este crăpată sau mânerul este rupt sau dacă vedeți orice altă problemă care poate afecta tăierea, contactați centrul de service local Black + DECKER pentru reparații, înainte de a-l folosi din nou. Îngrășămintele și alte substanțe chimice pentru grădini conțin agenți care accelerează mult corodarea metalelor. Nu depozitați aparatul pe sau lângă îngrășămintă sau substanțe chimice. Cu acumulatorul îndepărtat, utilizați numai un săpun delicat și o cârpă umedă pentru a curăța aparatul. Nu permiteți niciodată pătrunderea vreunui lichid în unitate; nu scufundați niciodată vreoa parte a unității în lichid. Împiedicați ruginirea lamelor prin aplicarea unei pelicule de ulei de mașină după curățare.

### Înlocuirea ștecherului de alimentare (numai pentru Regatul Unit și Irlanda)

Dacă trebuie instalat un ștecher de alimentare nou:

- ◆ Eliminați în siguranță ștecherul vechi.
- ◆ Conectați cablul maro la borna sub tensiune din ștecherul nou.
- ◆ Conectați cablul albastru la borna neutră.

**Avertisment!** Nu trebuie efectuată nicio conexiune la borna de împământare.

Urmați instrucțiunile de montaj furnizate împreună cu ștecherul de bună calitate.

Siguranță recomandată: 5 A.

Depanare		
Problemă	Cauza posibilă	Soluția eventuală
Lamele se mișcă încet, sunt zgomotoase sau fierbinți.	Lame corodate, uscate.	Ungeți lamele.
	Lama sau suportul lamei sunt îndoite.	Îndreptați lama sau suportul lamei.
	Dinți îndoiți sau deteriorați.	Îndreptați dinții.
	Șuruburile lamelor sunt slăbite.	Strângeți șuruburile lamelor.

Depanare		
Unitatea nu va porni.	Acumulatorul nu este instalat corect.	Verificați instalarea acumulatorului.
	Bateria nu este încărcată.	Verificați cerințele de încărcare a acumulatorului.
	Blocarea nu operată complet.	Verificați dacă blocarea este complet apăsată, înainte de a acționat comutatorul declanșator principal.
Acumulatorul nu se încarcă	Acumulatorul nu este introdus în încărcător.	Introduceți acumulatorul în încărcător până când se aprinde LED-ul verde. Încărcați până la 8 ore dacă acumulatorul este golit complet.
	Încărcătorul nu este conectat.	Conectați încărcătorul la o priză funcțională. Consultați „Observații importante privind încărcarea” pentru mai multe detalii. Verificați funcționarea prizei prin conectarea la o lampă sau la alte aparate. Verificați pentru a vedea dacă priza este conectată la un comutator de lumină care oprește alimentarea atunci când opriți luminile.
	Temperatura aerului din jur prea mare sau prea mică.	Mutați încărcătorul și unealta într-un loc cu o temperatură a aerului de peste aproximativ 40 de grade F (4,5°C) sau mai jos de 105 de grade F (+40,5°C).

## Protejarea mediului înconjurător



Colectarea selectivă. Produsele și bateriile marcate cu acest simbol nu trebuie să fie aruncate împreună cu gunoii menajer.

Produsele și bateriile conțin materiale care pot fi recuperate sau reciclate, reducând cererea de materii prime. Vă rugăm să reciclați produsele electrice și bateriile în conformitate cu prevederile locale.

## Specificații tehnice

		GTC18452PC	GTC18502PC	GTC18504PC
Tensiune	V <sub>cc</sub>	18	18	18
Bătăi lamă (fără sarcină)	min <sup>-1</sup>	1300	1300	1300
Lungime lamă	cm	45	50	50
Distanță lamă	mm	18	18	18
Greutate	kg	2,75	2,80	3,10
Bateria		BL2018	BL2018	BL4018
Tensiune	V <sub>cc</sub>	18	18	18
Capacitate	Ah	2	2	4
Tip		Li-Ion	Li-Ion	Li-Ion
Încărcător		905902** (tip.1)	906068**	906068**
Tensiune de intrare	V <sub>ca</sub>	100 - 240	230	230
Tensiune de ieșire	V <sub>cc</sub>	8 - 20	18	18
Curent	mA	400	2.000	2.000

### Nivelul presiunii sonore conform cu EN 60745:

Presiune sonoră: GTC18504PC (L<sub>WA</sub>) 74,5 dB(A), marjă (K) 3 dB(A)  
 Presiune sonoră: GTC18452PC (L<sub>WA</sub>) 78,0 dB(A), marjă (K) 3 dB(A)

Putere sonoră: GTC18504PC (L<sub>WA</sub>) 89,5 dB(A) marjă (K) 3 dB(A)  
 Putere sonoră: GTC18452PC (L<sub>WA</sub>) 90,5 dB(A) marjă (K) 3 dB(A)

### Valorile totale ale vibrațiilor (suma vectorială a trei axe) conform EN 60745:

Valoarea nivelului vibrațiilor: GTC18504PC (a<sub>vD</sub>) 1,4 m/s<sup>2</sup>, marjă (K) 1,5 m/s<sup>2</sup>  
 Valoarea nivelului vibrațiilor: GTC18452PC (a<sub>vD</sub>) 2,0 m/s<sup>2</sup>, marjă (K) 1,5 m/s<sup>2</sup>

## Declarația de conformitate CE

DIRECTIVA MAȘINI DIRECTIVA PRIVIND  
 ZGOMOTUL LA EXTERIOR



Trimmer pentru arbuști GTC18452PC/GTC18504PC/  
 GTC18502PC

Black & Decker declară că aceste produse descrise în „specificația tehnică” sunt conforme cu normele:

2006/42/EC, EN 60745-1:2009 + A11:2010,  
 EN 60745-2-15:2009 + A1:2010

2000/14/EC, Trimmer pentru arbuști 1300 min<sup>-1</sup>, Anexa V

Putere sonoră măsurată (L<sub>WA</sub>) 90,5 dB(A)

Marjă (K) 3 dB(A)

Putere sonoră garantată (L<sub>WA</sub>) 98 dB

Aceste produse sunt, de asemenea, conforme cu Directivile 2004/108/CE și 2011/65/UE. Pentru informații suplimentare, vă rugăm să contactați Black & Decker la următoarea adresă sau să consultați coperta din spate a manualului.

Subsemnatul este responsabil pentru întocmirea dosarului tehnic și face această declarație în numele Black & Decker.

Ray Laverick

Director tehnic

Black & Decker Europe, 210 Bath Road, Slough,  
 Berkshire, SL1 3YD

Regatul Unit al Marii Britanii

26/11/2015

## **Garanție**

Black & Decker are încredere în calitatea produselor sale și le oferă clienților o garanție de 24 de luni de la data achiziției. Această garanție completează și nu prejudiciază în niciun fel drepturile dumneavoastră legale. Garanția este valabilă pe teritoriile Statelor Membre ale Uniunii Europene și în Zona Europeană de Comerț Liber.

Pentru a revendica garanția, cererea trebuie să fie în conformitate cu Termenii și condițiile Black & Decker și clientul va trebui să prezinte dovada de cumpărare la vânzător sau la un agent de reparații autorizat. Termenii și condițiile garanției Black & Decker de 2 ani și localizarea celui mai apropiat agent de reparații autorizat pot fi obținute de pe Internet la [www.2helpU.com](http://www.2helpU.com), sau contactând biroul Black & Decker la adresa indicată în prezentul manual.

Vă rugăm să vizitați site-ul nostru [www.blackanddecker.co.uk](http://www.blackanddecker.co.uk) pentru a înregistra noul produs Black & Decker și pentru a fi informat cu privire la produsele noi și ofertele speciale.





Stanley Black & Decker Romania SRL  
Phoenicia Business Center  
Strada Turturelelor Nr. 11A, Etaj 4  
Module 12-15, Sect. 3, Bucuresti  
Tel: +4021.320.61.05  
Fax: +4037.225.36.84  
Email: Office.Bucharest@sbdinc.com

## Garanție legală de conformitate<sup>1</sup> pentru produsele Stanley Black & Decker

Produs: .....

COD: .....

Serie mașină: ...../.....

Serie acumulatori: ...../.....

Serie stație încărcare: .....

Distribuitorul (vanzător autorizat/magazin)/adresă, tel., fax:  
.....  
.....

Cumpărător: .....

Produs cumpărat cu factură/bon nr.: .....

Data: .....

Cumpărătorul a fost informat asupra caracteristicilor și a domeniului de utilizare ale produsului. S-a efectuat proba de funcționare a produsului, a fost instruit cumpărătorul cu privire la modul de funcționare și normele de siguranță a muncii, s-a predat produsul împreună cu accesoriile în perfectă stare de funcționare, s-au predat instrucțiunile în limba română privind transportul, depozitarea, utilizarea și întreținerea. S-a verificat corectitudinea datelor înscrise în garanția legală de conformitate „Documentul”).

### Condițiile de garanție de mai jos fac parte din prezentul document și au fost luate la cunoștință de către Cumpărător.

Persoana care aduce produsul și prezintă actele de proprietate (Documentul și factura sau bonul fiscal în original sau în copie) este considerată împuternicită să reprezinte proprietarul în relația cu distribuitorul (vanzătorul) autorizat.

Conform prevederilor legale<sup>2</sup>, consumatorii (consumator - orice persoană fizică sau grup de persoane fizice constituite în asociații, care acționează în scopuri din afara activității

sale comerciale, industriale sau de producție, artisanale ori liberale), într-un termen de **doi ani** de la livrarea produsului (termen de garanție legală), vor avea dreptul:

- să ceară repararea produsului sau înlocuirea acestuia, fără plată, într-o perioadă de timp rezonabilă ce nu poate depăși 15 zile calendaristice de la data la care a fost adusă la cunoștință lipsa conformității sau a predat produsul vânzătorului ori persoanei desemnate de acesta pe baza unui document de predare-preluare, cu excepția situației când această măsură este imposibilă (dacă nu se pot asigura produse identice pentru înlocuire) sau disproporționată (dacă impune costuri nerezonabile vânzătorului);
- să ceară reducerea corespunzătoare a prețului sau rezoluțiunea contractului în cazul în care nu beneficiază de repararea sau înlocuirea produsului sau măsurile reparatorii nu au fost luate într-o perioadă rezonabilă. Rezoluțiunea nu este posibilă dacă lipsa conformității este minoră;
- să aleagă între înlocuirea produsului sau rezoluțiunea contractului în cazul în care produsele de folosință îndelungată (produs complex, constituit din piese și subsansambluri, proiectat și construit pentru a putea fi utilizat pe durată medie de utilizare și asupra căruia se pot efectua reparații sau activități de întreținere) defecte în termenul de garanție legală nu pot fi reparate sau durata cumulată de nefuncționare din cauza deficiențelor apărute în termenul de garanție legală depășește 10% din durata acestui termen.

După expirarea termenului de doi ani menționat mai sus, consumatorii pot pretinde remedierea sau înlocuirea produselor care nu pot fi folosite în scopul pentru care au fost realizate ca urmare a unor vicii ascunse apărute în cadrul duratei medii de utilizare, în condițiile legii.

Pentru produsele a căror durată medie de utilizare este mai mică de doi ani, termenul de doi ani, menționat mai sus se reduce la această durată.

<sup>1</sup> Garanția legală de conformitate reprezintă protecția juridică a consumatorului rezultată prin efectul legii în raport cu lipsa de conformitate, reprezentând obligația legală a vânzătorului față de consumator ca, fără solicitarea unor costuri suplimentare, să aducă produsul la conformitate, incluzând restituirea prețului plătit de consumator, repararea sau înlocuirea produsului, dacă acesta nu corespunde condițiilor enunțate în declarațiile referitoare la garanție sau în publicitatea aferentă

<sup>2</sup> Legea nr. 449/2003 privind vânzarea produselor și garanțiile asociate acestora, Ordonanța Guvernului nr. 21/1992 privind protecția consumatorilor.

Consumatorul trebuie să informeze vânzătorul despre lipsa de conformitate în termen de două luni de la data la care a constatat-o.

Până la proba contrară, lipsa de conformitate apărută în termen de șase luni de la livrarea produsului se prezumă că a existat la momentul livrării acestuia, cu excepția cazurilor în care prezumția este incompatibilă cu natura produsului sau a lipsei de conformitate.

Durata medie de utilizare a produselor de 6 (șase) ani de la data achiziției.

Piesele de schimb înlocuite la produs beneficiază de garanție numai în cazul în care acestea au fost montate într-un centru autorizat de întreținere și reparații.

În cadrul termenului de garanție, vânzătorul suportă toate costurile privind repararea sau înlocuirea pieselor de schimb executate defecte. Pentru lucrările de reparație executate se acordă garanție. Garanția nu se extinde asupra accesoriilor consumabilelor (precum baterii, furtunuri, curele, perii colectoare, lanțuri, cuțite, lance, pistol, cap prindere lamă, role ghidaj, cablu alimentare, întinzător lanț, bujii, ulei, filtre aer și benzină) care intră în componența produsului, cu excepția cazului în care acestea prezintă vicii ascunse.

Adăugați ulei la generatoarele **Black & Decker**. Verificați periodic nivelul de ulei al generatoarelor și compresoarelor. Este interzis a se utiliza generatoarele pentru invertoare sau aparate de sudură.

Produsele din gamele **Black & Decker** și **Stanley FatMax** sunt de uz gospodăresc (bricolaj) și nu sunt destinate uzului profesional, prestării de servicii sau lucrări către terți.

#### **Situații în care nu vom repara produsele în baza garanției legale de conformitate**

1. Nerespectarea de către consumator a condițiilor de transport, manipulare, instalare, depozitare, utilizare (inclusiv scopul utilizării) și întreținere precizate în instrucțiunile ce însoțesc produsul (aplicabil, după caz).
2. Defectele care au apărut ca urmare a utilizării unor accesorii ori consumabile care nu sunt originale Stanley Black & Decker Romania ori care nu sunt compatibile cu produsul.
3. Produsul prezintă defecțiuni cauzate de necunoaștere, omitere, neglijență ori accident.

În cazul în care constatați deteriorări (lovituri/defecte) la produsele Stanley Black & Decker Romania, vă rugăm să vă adresați celui mai apropiat centru service autorizat menționat la adresa web-site-ului [www.2helpU.com](http://www.2helpU.com) ori vânzătorului.

Utilizatorii MyDeWALT și My STANLEY care își înregistrează în cel mult 28 de zile de la cumpărare produsele pe platformele destinate (<http://www.dewalt.ro/3/>, respectiv, <http://www.stanleyworks.ro/mystanley>) pot extinde gratuit garanția sculelor până la trei ani. Pentru a beneficia de această garanție este necesară prezentarea dovezii cumpărării, certificatul de garanție și imprimarea certificatului de garanție extinsă. Unele produse sunt excluse, pentru acestea se aplică Termenii și Condițiile DeWALT și Stanley.

#### **Garanția acordată persoanelor juridice**

În cazul persoanelor juridice termenul de garanție aplicabil este de un an. Acest termen de garanție este aplicabil tuturor produselor Stanley Black & Decker Romania, respectiv atât produselor pentru uz profesional cât și celor pentru uz gospodăresc (bricolaj).

În cadrul acestui termen, cumpărătorul persoană juridică poate solicita înlocuirea sau repararea produsului.

Situațiile care duc la pierderea garanției legale de conformitate, descrise mai sus, sunt aplicabile și în cazul garanției acordate persoanelor juridice.

## REPARAȚII ÎN PERIOADA DE GARANȚIE

Data intrării:	Data reparației:	Defecțiune:
Comandă reparație:	Data predării:	
<i>Clientul confirmă prin semnătură executarea gratuită a reparației în garanție și primirea produsului reparat.</i>		
Semnătură client:	Semnătură și ștampilă service:	
Data intrării:	Data reparației:	Defecțiune:
Comandă reparație:	Data predării:	
<i>Clientul confirmă prin semnătură executarea gratuită a reparației în garanție și primirea produsului reparat.</i>		
Semnătură client:	Semnătură și ștampilă service:	
Data intrării:	Data reparației:	Defecțiune:
Comandă reparație:	Data predării:	
<i>Clientul confirmă prin semnătură executarea gratuită a reparației în garanție și primirea produsului reparat.</i>		
Semnătură client:	Semnătură și ștampilă service:	

## LISTA CENTRELOR SERVICE AUTORIZATE

Nr.	Oras	Agent Service	Adresa	Email	Telefon	Fax
1	Bucuresti	YALCO ROMANIA SRL	Sos. Pipera nr.48,020112	reparatii@yalco.ro	+4021 232 31 47 +4021 232 31 49	+4021 232 31 76
2	Bucuresti	Edelweiss Grup SRL	B-dul. Vasile Milea nr. 2F 061344	service@edelweissgrup.ro	+4021 319 13 13	+4021 319 13 14
3	Ploiesti	METATOOLS SRL	Str. Poligonului Nr. 2 100070	service@Metatools.ro	+40374 473 034 +40747 118 112	+40244 406 698
4	Bacau	PARTENER SRL	Calea Moinești nr. 34, 600281	service@partner.ro	+4023 451 03 77	+40234 510 955
5	Cluj	EPINVEST S.R.L.	Str. Avram Iancului Nr. 502-504 407280	service@epinvest.ro	+40745 637 949	+40264 594 565
6	Baia Mare	PRO TOOLS S.R.L.	Str. Iuliu Maniu, Nr. 28 430131	office@protools.ro	+40262 218 794	+40262 276 535
7	Constanta	TRITON SRL	B-dul Aurel Vlaicu, Nr. 217	office@triton.com.ro	+4037 048 41 55	+4037 048 41 18
8	Tulcea	ABC International SRL	Str. Babadag, Nr. 5, Bl. 1, Sc. A, Parter	service@unelte.com.ro	+40240 518 260	+40240 517 669