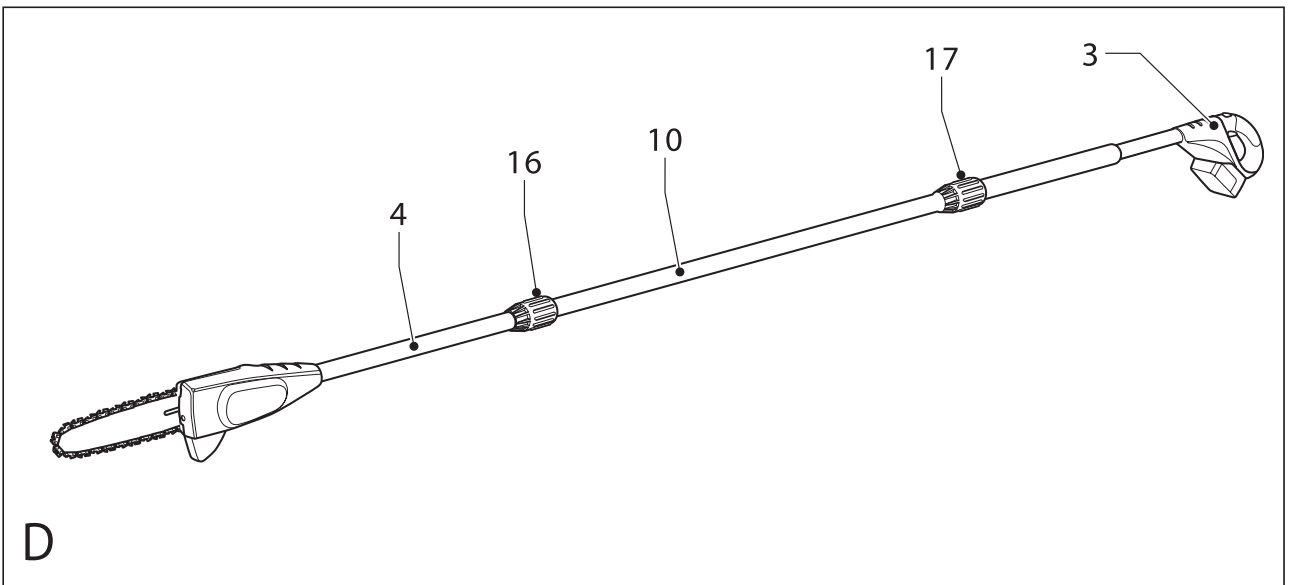
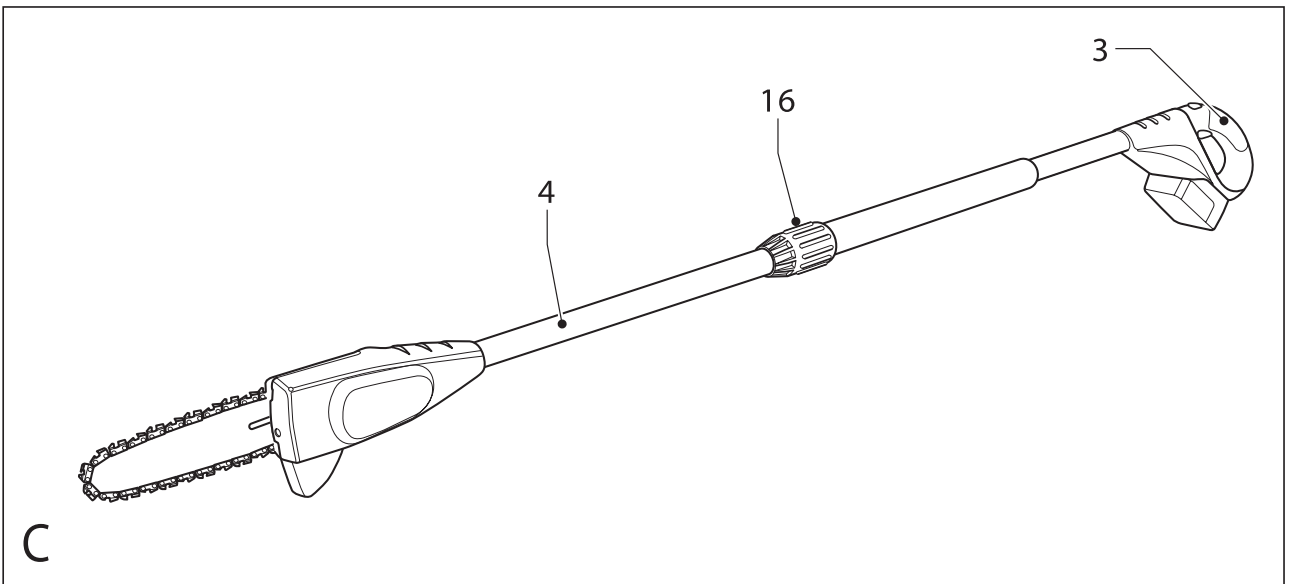
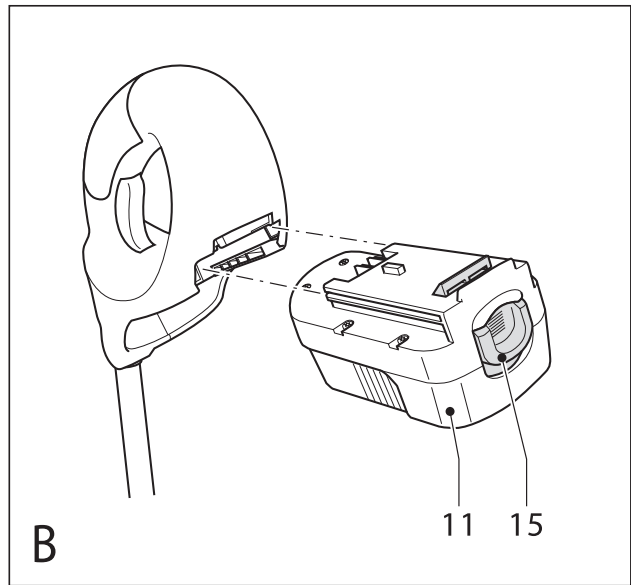
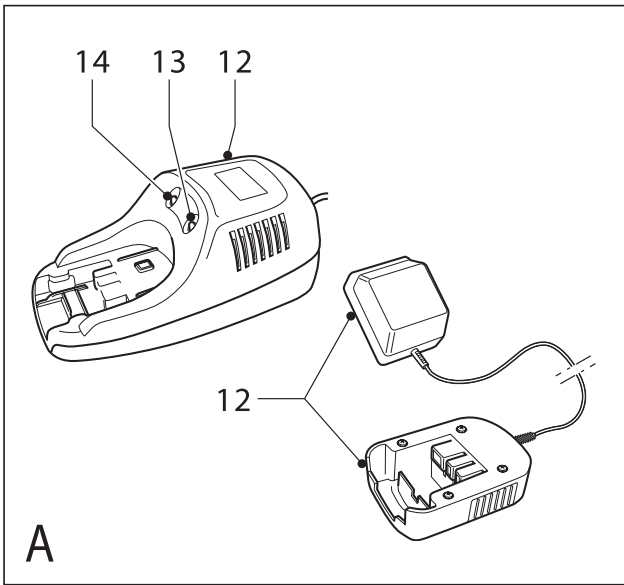
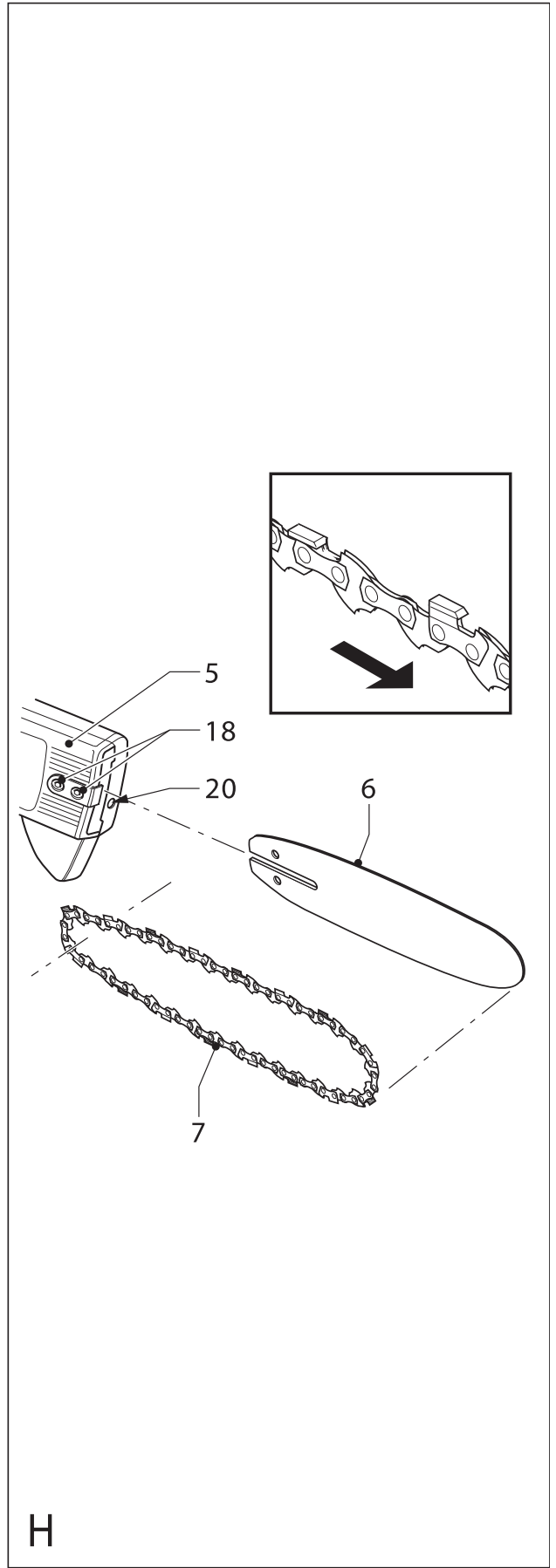
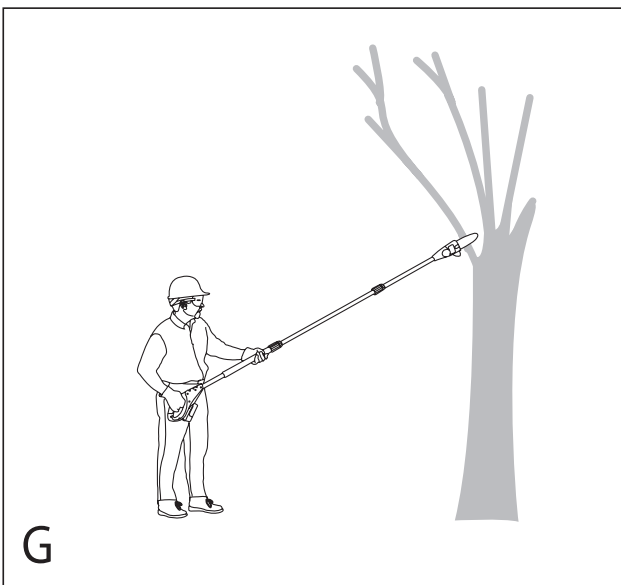
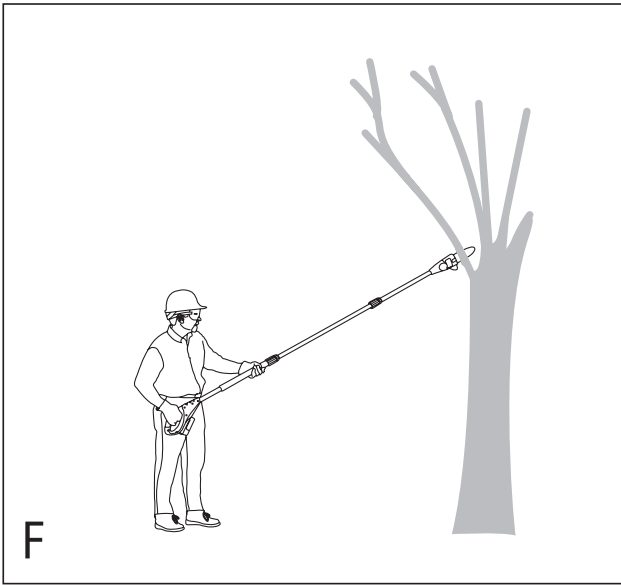
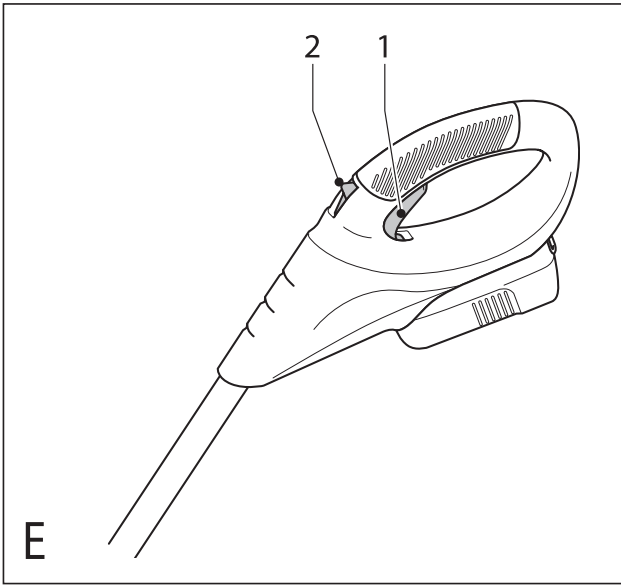
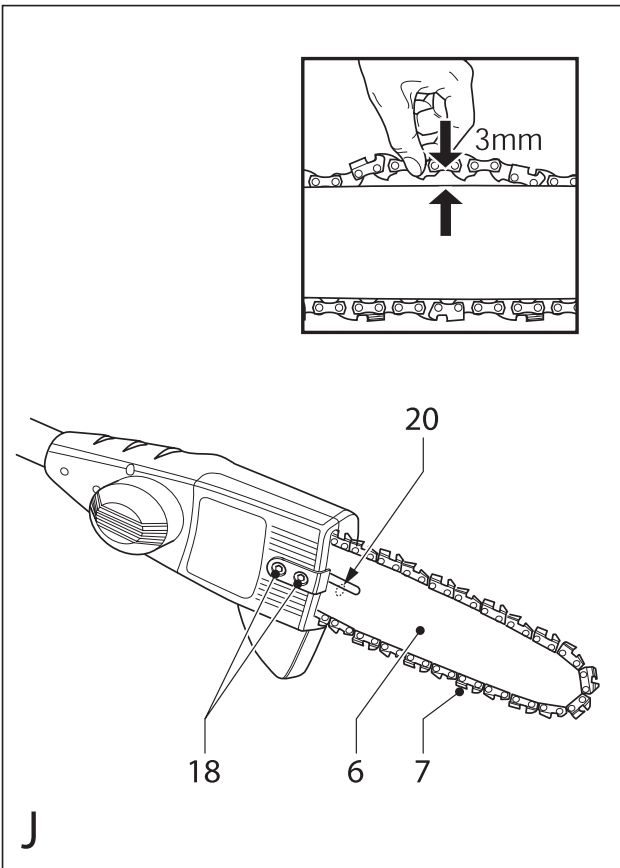
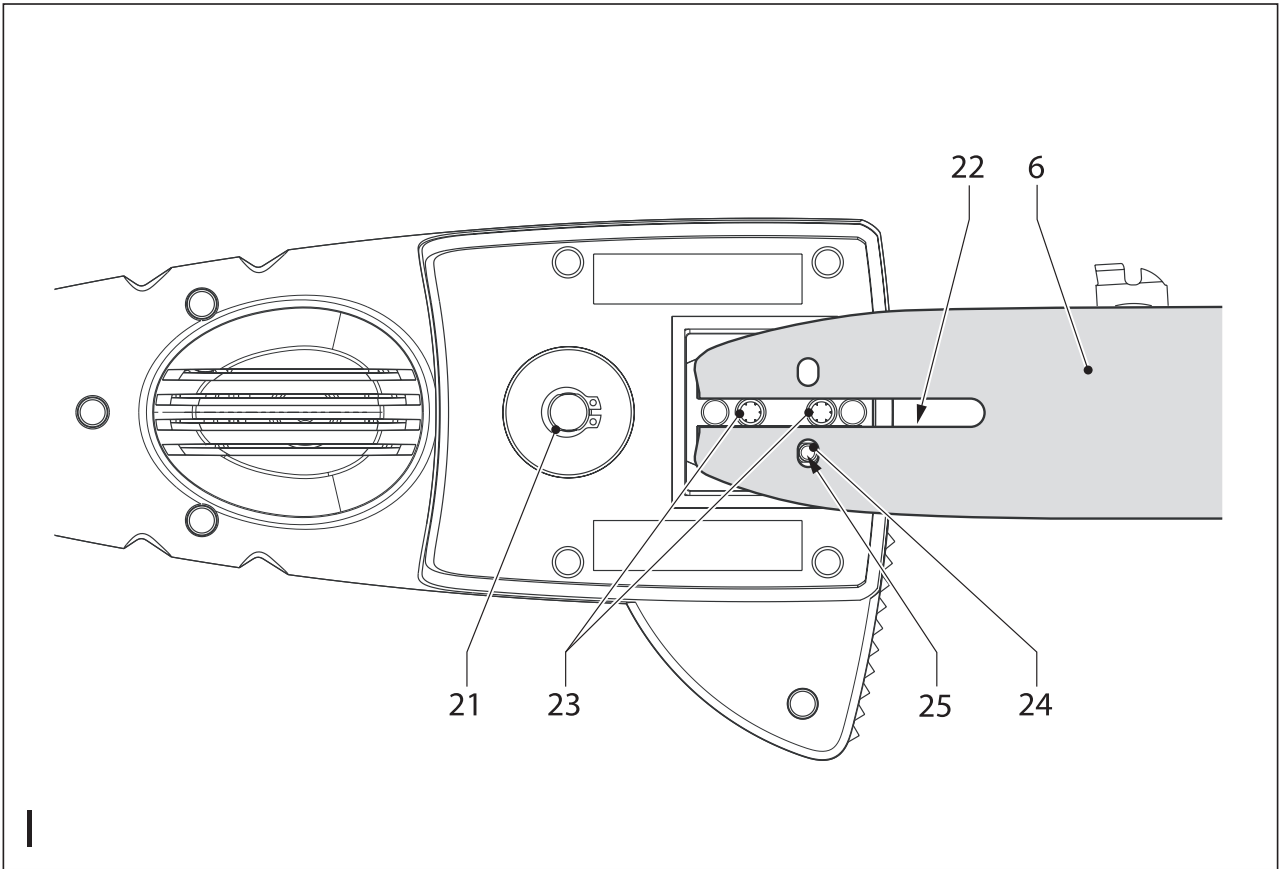


Upozornění !
Určeno pro kutily.







Použití výrobku

Váš Black & Decker akumulátorový tyčový prořezávač byl zkonstruován pro prořezávání větví stromů. Tento výrobek je určen pouze pro spotřebitelské použití. Vaše Black & Decker nabíječka je určena k nabíjení stejného typu akumulátorů Black & Decker, jako je dodáván spolu s tímto nářadím.

Všeobecné bezpečnostní pokyny

Varování! Přečtěte si veškeré pokyny. Nedodržení níže uvedených pokynů může mít za následek úraz elektrickým proudem, vznik požáru anebo vážné poranění. Označení "elektrické nářadí" ve všech níže uvedených upozorněních odkazuje na Vaše nářadí napájené ze sítě (obsahuje napájecí přívodní šňůru) nebo nářadí napájené bateriemi (bez napájecího kabelu). **TENTO NÁVOD USCHOVEJTE.**

1. Pracovní prostředí

- a. **Pracoviště udržujte v čistotě a dobře osvětlené.** Neuspořádaný a neosvětlený pracovní prostor může způsobit úraz.
- b. **S elektrickým nářadím nepracujte ve výbušném prostředí, jako například v prostorách s výskytem hořlavých kapalin, plynů nebo prašných látek.** Elektrické nářadí je zdrojem jiskření, které může zapálit prach nebo výpary.
- c. **Při práci s elektrickým nářadím dbejte na to, aby se do jeho blízkosti nedostaly děti a okolo stojící osoby.** Odvrácení pozornosti může zapříčinit ztrátu kontroly nad nářadím.

2. Elektrická bezpečnost

- a. **Zástrčka napájecího kabelu nářadí musí odpovídat zásuvce. Nikdy jakýmkoliv způsobem zástrčku neupravujte. U nářadí chráněného zemněním nepoužívejte jakékoli redukce zástrček.** Neupravované zástrčky a odpovídající zásuvky snižují riziko vzniku úrazu elektrickým proudem.
- b. **Vyvarujte se dotyku s uzemněnými povrchy jako jsou potrubí, radiátory, sporáky a ledničky.** Při uzemnění Vašeho těla vzrůstá riziko úrazu elektrickým proudem.
- c. **Nářadí nevystavujte dešti ani vlhkému prostředí.** Pokud do nářadí vnikne voda, zvýší se riziko úrazu elektrickým proudem.
- d. **S napájecím kabelem zacházejte opatrně. Nikdy nepoužívejte napájecí kabel k přenášení nářadí, k jeho posouvání a při odpojování nářadí od elektrické sítě za něj netahejte.** Napájecí kabel udržujte mimo dosah tepelných zdrojů, oleje, ostrých hran nebo pohyblivých částí. Poškozené nebo spletené kabely zvyšují riziko úrazu elektrickým proudem.
- e. **Pokud s nářadím pracujete ve venkovním prostředí, používejte prodlužovací kabel určený do venkovního prostředí.** Použití napájecího kabelu vhodného pro venkovní prostředí snižuje riziko úrazu elektrickým proudem.

3. Osobní bezpečnost

- a. **Zůstaňte stále pozorní, sledujte, co provádíte a při práci s nářadím používejte rozum. S nářadím nepracujte, pokud jste unavení nebo pokud jste pod vlivem omamných látek, alkoholu nebo léků.** Chvilková nepozornost při práci s nářadím může přivodit vážné zranění.
 - b. **Používejte bezpečnostní výbavu. Vždy používejte prostředky k ochraně zraku.** Bezpečnostní výbava jako je respirátor, neklouzavá bezpečnostní obuv, pevná přilba nebo ochranná sluchátka použitá v odpovídajících podmínkách snižuje riziko úrazu.
 - c. **Zabraňte náhodnému spuštění. Dříve, než nářadí připojíte do elektrické zásuvky, zkontrolujte, zda je hlavní vypínač ve vypnuté poloze.** Přenášení nářadí s prstem na hlavním vypínači nebo připojení napájecího kabelu k elektrickému rozvodu pokud je hlavní vypínač nářadí v poloze zapnuto může způsobit úraz.
 - d. **Před spuštěním vyjměte z nářadí všechny klíče a seřizovací přípravky.** Klíče nebo seřizovací přípravky ponechané v rotačních částech nářadí mohou způsobit úraz.
 - e. **Přilíši se nenaklánějte. Při práci vždy udržujte vhodný a pevný postoj.** To umožní lepší ovladatelnost nářadí v neočekávaných situacích.
 - f. **Vhodně se oblékejte. Nenoste volné oděvy nebo šperky. Vaše vlasy, oděv a rukavice udržujte mimo dosah pohyblivých částí.** Volné šaty, šperky nebo dlouhé vlasy mohou být pohyblivými částmi zachyceny.
 - g. **Pokud je zařízení vybaveno adaptérem pro připojení zařízení k zachytávání prachu, zajistěte jeho správné připojení a řádnou funkci.** Použití těchto zařízení může snížit nebezpečí spojená s prací v prašném prostředí.
- ### 4. Použití elektrického nářadí a jeho údržba
- a. **Nářadí nepřetěžujte. Používejte správný typ nářadí pro Vaši práci.** Elektrické nářadí bude pracovat lépe a bezpečněji, jestliže bude používáno k účelům, pro které bylo určeno.
 - b. **Pokud nelze hlavní vypínač nářadí zapnout a vypnout, s nářadím nepracujte.** Každé nářadí s nefunkčním hlavním spínačem je nebezpečné a musí být opraveno.
 - c. **Před prováděním seřízení, výměnou příslušenství nebo před uskladněním nářadí odpojte od elektrické sítě.** Tato preventivní bezpečnostní opatření snižují riziko náhodného spuštění nářadí.
 - d. **Pokud nářadí nepoužíváte, uložte je mimo dosah dětí a zabraňte osobám neobeznámeným s obsluhou nářadí nebo s tímto návodem, aby s nářadím pracovali.** Elektrické nářadí je v rukou nekvalifikované obsluhy nebezpečné.
 - e. **Údržba. Zkontrolujte, zda nářadí nemá vychýlené nebo rozpojené pohyblivé části, zlomené díly nebo jakoukoliv jinou závadu, která může mít vliv na jeho správný chod. Pokud je nářadí poškozeno, nechejte jej opravit.** Mnoho nehod je způsobeno nedostatečnou údržbou nářadí.

- f. **Řezné nástroje udržujte ostré a čisté.** Řádně udržované řezné nástroje s ostrými řeznými břity jsou méně náchylné k zanášení nečistotami a lépe se s nimi manipuluje.
- g. **Nářadí, příslušenství a pracovní nástroje používejte podle těchto pokynů a způsobem určeným pro příslušný typ nářadí, berte v úvahu provozní podmínky a práci, kterou je nutné vykonat.** Použití nářadí k jiným účelům, než k jakým je určeno, může být nebezpečné.
5. **Použití akumulátorového nářadí a jeho údržba**
- a. **Před vložením akumulátoru se ujistěte, zda je přepínač v poloze vypnuto.** Vložení akumulátoru do nářadí se zapnutým spínačem může způsobit poruchu nebo úraz.
- b. **Nabíjejte pouze v nabíječce určené výrobcem.** Nabíječka vhodná pro jeden typ akumulátoru může při vložení jiného nevhodného akumulátoru způsobit požár.
- c. **Elektrické nářadí provozujte výhradně s akumulátory doporučenými výrobcem.** Použití jiných typů akumulátorů může způsobit požár nebo zranění.
- d. **Pokud akumulátor nepoužíváte, skladujte jej mimo dosah kovových předmětů, jako jsou kancelářské sponky na papír, mince, klíče, hřebíky, šroubky nebo jiné drobné kovové předměty, které mohou způsobit zkrat kontaktů akumulátoru.** Zkrat kontaktů akumulátoru může způsobit popálení nebo požár.
- e. **Při nesprávném skladování může z akumulátoru unikat kapalina; vyvarujte se kontaktu s touto kapalinou. Pokud se kapalinou náhodně potřísníte, zasažené místo omyjte vodou. Při zasažení očí zasažené místo omyjte a vyhledejte lékařskou pomoc.** Unikající kapalina z baterie může způsobit podráždění pokožky nebo popáleniny.
6. **Opravy**
- a. **Svěřte opravu Vašeho nářadí pouze osobě s příslušnou kvalifikací, která bude používat výhradně originální náhradní díly.** Tím bude zajištěna bezpečnost chodu nářadí.

Zvláštní bezpečnostní pokyny pro tyčové prořezávače

Použití výrobku je popsáno v tomto návodu. Nepoužívejte nářadí k účelům, k nimž není určeno; například ke kácení stromů. Použití jiného příslušenství nebo přídavného zařízení a provádění jiných pracovních operací než je doporučeno tímto návodem může zapříčinit poranění obsluhy.

- Při práci noste přiléhavý ochranný oděv, přilbu se štítem nebo ochrannými brýlemi, chrániče sluchu, neklouzavou pracovní obuv, pracovní kalhoty s náprsenkou a pevné kožené rukavice.
- Stůjte vždy mimo prostor padajících větví.
- Bezpečná vzdálenost mezi řezanou větví a okolo stojícími osobami, budovami a jinými předměty je nejméně 2,5 násobek délky větve. Osoby, budovy

- a jiné předměty nacházející se v menší vzdálenosti jsou vystaveny nebezpečí zasažení padající větví.
- Předem si naplánujte bezpečný ústup před padajícími větvemi. Zkontrolujte, zda na únikové cestě nejsou překážky, které by bránily rychlému ústupu. Pamatujte na to, že mokrá tráva a čerstvě ořezaná kůra jsou kluzké.
 - Pro případ nehody zajistěte přítomnost jiné osoby (v bezpečné vzdálenosti).
 - Nářadí nepoužívejte, pokud jste na žebříku nebo na stromě, nebo se nacházíte na jiném nestabilním povrchu.
 - Při práci vždy udržujte vhodný a pevný postoj.
 - Za chodu motoru držte nářadí pevně oběma rukama.
 - Zabraňte kontaktu pohybujícího se řetězu s jakýmkoliv předmětem na konci vodící lišty pily.
 - Řezání započněte až po dosažení plné rychlosti řetězu.
 - Nepokoušejte se dokončit již dříve provedený částečný řez. Vždy provádějte nový řez.
 - Kontrolujte naklánění větví nebo jiné síly, které mohou zúžit řez a přiskřípnout řetěz nebo na něj spadnout.
 - Nikdy se nepokoušejte řezat větve o větším průměru než je řezná délka nářadí.
 - Při skladování nebo přepravě nářadí vždy vyjměte akumulátor a nasadte ochranný kryt řetězu.
 - Řetěz pily udržujte ostrý a řádně napnutý. Napnutí řetězu kontrolujte pravidelně.
 - Před prováděním seřízení, oprav nebo údržby nářadí vypněte, vyčkejte, až se řetěz zastaví a vyjměte akumulátor.
 - Používejte pouze originální náhradní díly a příslušenství.

Prořezávání

Před započítím prořezávání se ujistěte, zda daná lokalita nepodléhá zákonu nebo vyhlášce zakazující nebo omezující kácení stromů.

- Uvědomte si směr možného pádu větví. Berte v úvahu všechny okolnosti, jež mohou ovlivnit směr pádu, včetně:
 - délky a hmotnosti řezané větve
 - zamýšleného směru pádu
 - nezvykle pevné struktury větve nebo trouchnivění
 - přítomnosti okolních stromů a překážek včetně nadzemních vedení
 - propletení s jinými větvemi
 - rychlosti a směru větru
- Berte v úvahu přístup k hlavní větví.

Větve jsou náchylné k vychýlení ke kmeni stromu. Kromě obsluhy jsou také osoby, budovy a předměty nacházející se pod řezanou větví ohroženy jejím pádem.

Výstražné symboly

Na zařízení lze nalézt následující varovné symboly:



Před použitím si přečtěte návod k obsluze.



Nářadí nepoužívejte ve vlhkém prostředí a nevystavujte jej dešti.



Vždy používejte ochranu hlavy a zraku.



Noste pracovní obuv s neklouzavou podešví.



Pozor na padající předměty. Držte z dosahu okolních osob.



Nebezpečí smrtelného úrazu elektrickým proudem. Dodržujte vzdálenost nejméně 10 m od nadzemních vedení.



Pro zajištění bezpečného provozu kontrolujte, jak je popsáno v tomto návodu, napnutí řetězu každých 10 min provozu a v případě potřeby nastavte požadovanou vůli 3mm. Řetěz mažte každých 10 min provozu.



Směr rotace řetězu.

Další bezpečnostní pokyny týkající se akumulátorů a nabíječek

Akumulátory

- Nikdy se nepokoušejte akumulátor rozebírat.
- Nevystavujte akumulátor působení vody.
- Neskladujte akumulátor na místech, kde může teplota překročit 40°C.
- Provádějte nabíjení pouze při teplotách v rozmezí od 4°C do 40°C.
- Provádějte nabíjení akumulátoru pouze v nabíječce, která byla dodána s tímto nářadím.
- Chcete-li akumulátor zlikvidovat, dodržujte pokyny uvedené v části "Ochrana životního prostředí".
- V extrémních podmínkách může docházet k únikům z akumulátoru. Zjistíte-li únik kapaliny z akumulátoru, postupujte následujícím způsobem:
 - Opatrně kapalinu setřete pomocí hadříku. Dbejte na to, aby nedošlo ke kontaktu kapaliny s pokožkou.
 - Dojde-li ke kontaktu kapaliny s pokožkou nebo zasáhne-li kapalina oči, postupujte podle níže uvedených pokynů.

Varování! Náplň akumulátoru, 25 – 30% hydroxid draselný, je zdraví škodlivá látka. V případě potřísnění pokožky opláchněte ihned zasažené místo vodou.

Neutralizujte slabou kyselinou, např. citrónovou šťávou nebo octem. V případě zasažení očí vymývejte proudem vody po dobu nejméně 10 minut. Vyhledejte lékaře.

- Nevhazujte akumulátory do ohně a nespalujte je.
- Nepokoušejte se nabíjet poškozené akumulátory.

Nabíječky

- Vaši nabíječku Black & Decker používejte pouze k nabíjení akumulátorů dodávaných spolu s nářadím. Jiné akumulátory by mohly explodovat a způsobit poranění osob nebo materiální škody.
- Nikdy se nepokoušejte nabíjet standardní baterie.
- Poškozený napájecí kabel ihned vyměňte.
- Nevystavujte nabíječku působení vody.
- Nabíječku nerozebírejte.
- Nepokoušejte se do nabíječky vniknout.



Nabíječka není určena pro venkovní použití.

Přehled

1. Hlavní spínač
2. Blokovací tlačítko
3. Hlavní rukojeť
4. Hlava pily
5. Kryt řetězového kola
6. Vodící lišta pily
7. Řetěz
8. Pouzdro řetězu
9. Lahvička s mazacím tukem
10. Prodlužovací tyč
11. Akumulátor

Obr. A

12. Nabíječka
13. Indikátor nabíjení
14. Indikátor ukončení nabíjení

Montáž

Varování! Před montáží z přístroje vyjměte akumulátor.

Nasazení a sejmutí akumulátoru (obr. B)

- Přiložte akumulátor (11) k lůžku v madle nářadí. Nasuňte akumulátor do lůžka a tlačte, dokud nezacvakne ve správné poloze.
- Pro vyjmutí akumulátoru stiskněte uvolňovací tlačítko (15) a současně vysunujte akumulátor z lůžka.

Varování! Pro zabránění náhodnému spuštění zkontrolujte před prováděním následujících operací, zda je akumulátor vyjmutý a řetěz je chráněn krytem. Nedodržení těchto pokynů může vést k vážnému poranění osob.

Upevnění hlavy pily (obr. C)

Hlava pily může být pro standardní dosah uchycena přímo k rukojeti.

- Srovnajte drážku na vnější straně spoje rukojeti (3) s jazýčkem na vnitřní straně spoje hlavy pily (4).
- Nasuňte hlavu pily (4) na rukojeť (3).
- Stáhněte objímku (16) dolů a otáčejte jí po směru hodinových ručiček nadoraz.

Varování! Pravidelně kontrolujte spojení, zda jsou bezpečně dotažena.

Prodloužení dosahu pily (obr. D)

Maximálního dosahu lze docílit vložení prodlužovací trubky (10) mezi hlavu pily (4) a rukojeť (3).

- Srovnajte drážku na vnější straně spoje rukojeti (3) s jazýčkem na vnitřní straně spoje prodlužovací trubky (10).
- Nasuňte prodlužovací trubku (10) na rukojeť (3).
- Stáhněte objímku (17) dolů a otáčejte ji po směru hodinových ručiček nadoraz.
- Srovnajte drážku na vnější straně spoje prodlužovací trubky (10) s jazýčkem na vnitřní straně spoje hlavy pily (4).
- Nasuňte hlavu pily (4) na prodlužovací trubku (10).
- Stáhněte objímku (16) dolů a otáčejte ji po směru hodinových ručiček nadoraz.

Varování! Pravidelně kontrolujte spojení, zda jsou bezpečně dotažena.

Demontáž hlavy pily (obr. C & D)

Při použití prodlužovací trubky (10) musí být nejdříve demontována hlava pily.

- Položte rukojeť (3) ne zem, uvolněte objímku (16) a sejměte hlavu pily (4).

Použití

Varování! Nechejte nářadí pracovat jeho vlastním tempem. Nářadí nepřetěžujte.

Nabíjení akumulátoru (obr. A)

Akumulátor musí být nabit před prvním použitím a dále ve všech případech, kdy již nemá při provádění pracovních operací dostatečný výkon. Nabíjí-li akumulátor poprvé nebo po dlouhodobém uskladnění, dojde k jeho nabití zhruba na 80% celkové kapacity.

Po provedení několika nabíjecích cyklů dosáhne akumulátor své plné kapacity. Při nabíjení dochází k zahřívání akumulátoru; tento jev je obvyklý a neznačí žádnou závadu.

Varování! Nenabíjejte akumulátor, pokud okolní teplota klesne pod 4°C nebo přesáhne 40°C. Doporučená teplota prostředí pro nabíjení: přibližně 24°C.

- Akumulátor (11) nabijete tak, že jej vyjmete z nářadí a vložíte do nabíječky (12). Akumulátor je možné do nabíječky vložit pouze jedním způsobem. Nepoužívejte nadměrnou sílu. Zkontrolujte správné uložení akumulátoru v nabíječce.
- Připojte nabíječku k síti.

3 h nabíječka

Akumulátor bude zcela nabitý po přibližně 3 hodinách. Je možné jej kdykoliv vyjmout, nebo jej ponechat jakkoliv dlouho vložený v nabíječce.

1 h nabíječka

Zkontrolujte, zda se rozsvítí červený indikátor nabíjení (13). Pokud se rozsvítí zelený indikátor (14), akumulátor je příliš zahřátý a nelze jej nabíjet. V tomto případě

akumulátor z nabíječky vyjměte a nechte vychladnout po dobu přibližně 1 hodiny a opět vložte do nabíječky.

Přibližně po 1 hodině nabíjení zhasne červený indikátor a rozsvítí se zelený indikátor. Akumulátor je nyní plně nabitý.

- Vyjměte akumulátor z nabíječky.

Zapnutí a vypnutí (obr. E)

Pro zajištění Vaší bezpečnosti je nářadí vybaveno systémem dvou spínačů. Tento systém zabraňuje náhodnému spuštění přístroje.

Zapnutí

- Palcem zatlačte blokovací tlačítko (2) dozadu a současně zmáčknete hlavní spínač (1).
- Blokovací tlačítko (2) uvolněte.

Vypnutí

Varování! Nikdy se nepokoušejte spínač zajistit v poloze zapnuto.

Prořezávání (obr. F & G)

- Před prováděním řezu zkontrolujte, zda nářadí běží na plné otáčky.
- Nářadí držte pevně, abyste zabránili případnému odskočení nářadí nebo jeho náhlému pohybu do stran.
- Řez větví provádějte za použití mírného tlaku na nářadí.

Při řezání silných větví, kdy po nařezání může dojít k rozštípnutí větve a poškození stromu, postupujte takto:

- Nejdříve nařízněte větev zespodu asi 15 cm od kmene stromu. Tento řez provedte špičkou vodící lišty (7).
- Větev nařízněte asi do 1/3 jejího průměru. Poté větev uřízněte zvrchu.

Čištění, údržba a skladování

Vaše nářadí Black & Decker bylo zkonstruováno tak, aby pracovalo co nejdéle s minimálními nároky na údržbu. Řádná péče o nářadí a jeho pravidelné čištění vám zajistí jeho dlouhodobý bezproblémový chod. Vaše nabíječka nevyžaduje žádnou údržbu mimo standardní a pravidelné čištění.

Varování! Před prováděním jakékoli údržby vyjměte z nářadí akumulátor. Před čištěním nabíječky odpojte přírodní kabel ze zásuvky.

Po použití a před uskladněním

- Pomocí suchého a čistého malířského štětce pravidelně čistěte větrací drážky na nářadí.
- Při čištění nářadí používejte mýdlový roztok a měkký vlhký hadřík. Zabraňte vniknutí kapalin do nářadí a nikdy do kapalin neponožujte žádné části nářadí.
- Usazeniny odstraňte kartáčem s tvrdým vlasem.
- Řetěz mazejte olejem.

Nasazení a sejmutí řetězu pily (obr. H & I)

Varování! Při manipulaci s řetězem vždy používejte ochranné rukavice. Řetěz je velmi ostrý a může Vás poranit i když není v chodu.

- Položte nářadí na rovnou a pevnou podložku.
- Pomocí dodaného klíče pro šrouby s hlavou s vnitřním šestihranem uvolněte šrouby (18). Šrouby vyjměte.
- Sejměte kryt řetězového kola (5) a tyčovou svorku (19).
- Otáčením šroubu (20) proti směru hodinových ručiček zasunete vodící lištu (6) a zmenšíte tím napnutí řetězu pily (7).
- Sejměte starý řetěz z řetězového kola (21) a vodící lišty (6).
- Nový řetěz nasadte do drážky vodící lišty a okolo řetězového kola. Zkontrolujte správný směr otočení zubů řetězu porovnáním směru šipky na řetězu a na tělesu nářadí; šipky musí ukazovat stejným směrem.
- Zkontrolujte, zda zářez (22) vodící lišty prochází přes poziční čepy (23) a zda otvorem (24) pod zářezem prochází stavěcí čep (25).
- Namontujte zpět kryt řetězového kola (5), tyčovou svorku (19) a šrouby (18).
- Pomocí dodaného klíče pro šrouby s hlavou s vnitřním šestihranem dotáhněte šrouby (18).
- Nastavení napnutí řetězu proveďte následujícím způsobem.

Kontrola a nastavení napnutí řetězu (obr. J)

- Zkontrolujte napnutí řetězu pily. Napnutí je správné, pokud řetěz (7) zacvakne zpět poté, co jej lehkým tahem palce a prostředníkem odtáhnete asi 3 mm od vodící lišty. Na spodní straně vodící lišty (6) nesmí být řetěz (7) prověšený.

Nastavení napnutí:

- Uvolněte šrouby (18).
- Otáčejte šroubem (20) po směru hodinových ručiček.

Varování! Řetěz nepřepínejte, dochází poté k nadměrnému opotřebení a zkrácení životnosti řetězu a vodící lišty.

- Když dosáhnete správného napnutí řetězu, dotáhněte šroub (20).

Varování! Při práci s novým řetězem kontrolujte jeho napnutí v průběhu prvních dvou provozních hodin častěji, neboť nový řetěz se mírně protahuje.

Mazání řetězu

Řetěz pily mazejte před každým použitím a po čištění doporučeným druhem oleje (kat. čís. A6027).

- Mazejte rovnoměrně celou délku řetězu (7) za použití maznice (9).

Uskladnění

Pokud nebudete nářadí používat delší dobu, je nejlépe nechat akumulátor v nabíječce.

Jinak postupujte následovně:

- Akumulátor zcela nabijte.
- Vyjměte akumulátor z nářadí.

- Uložte nářadí a akumulátor na bezpečném a suchém místě. Skladovací teplota musí být v rozmezí +5°C až +40°C. Akumulátor umístěte na rovný povrch.
- Před použitím nářadí po delším skladování akumulátor znovu zcela nabijte.

Ochrana životního prostředí



Tříděný odpad. Toto zařízení nesmí být vyhozeno do běžného domovního odpadu.

Jednoho dne zjistíte, že Váš výrobek Black & Decker musíte vyměnit nebo jej nebudete dále používat. V tomto případě nesmí být zlikvidován v běžném domovním odpadu. Zařízení zlikvidujte v tříděném odpadu.



Tříděný odpad umožňuje recyklaci a opětovné využití použitých výrobků a obalových materiálů. Opětovné použití recyklovaných materiálů pomáhá chránit životní prostředí před znečištěním a snižuje spotřebu surovin.

Místní nařízení mohou obsahovat opatření pro třídění odpadů z domácích elektrických zařízení v místních sběrných dvorech nebo u dodavatele při zakoupení nového výrobku.

Po ukončení životnosti výrobků Black & Decker poskytuje společnost Black & Decker možnost recyklace těchto výrobků. V rámci této výhodné služby vraťte Vaše nářadí kterékoliv autorizované servisní pobočce kde bude toto nářadí shromážděno a s ohledem na životní prostředí recyklováno.

Místo Vaší nejbližší autorizované servisní pobočky se dozvíte u regionálního zástupce Black & Decker na adrese uvedené v tomto návodu. Seznam autorizovaných servisních středisek Black & Decker a veškeré podrobnosti o poprodejním servisu spolu s kontaktními údaji naleznete také na internetové adrese: www.2helpU.com

Akumulátory



Akumulátory Black & Decker mohou být mnohokrát nabíjeny. Po ukončení jejich životnosti je zlikvidujte tak, aby nedošlo k ohrožení životního prostředí:

- Nechejte nářadí v chodu, dokud nedojde k úplnému vybití baterie a potom ji vyjměte z nářadí.
- Akumulátory NiCd a NiMH lze recyklovat. Odevzdejte je Vašemu servisnímu středisku nebo do místní sběrný.

Technické údaje

GPC1800	
Napájecí napětí	V _{DC} 18
Rychlost řetězu naprázdno	m/min 114
Hmotnost	kg 3,5

Akumulátor

Napětí	V _{DC} 18
Kapacita	Ah 1,5
Hmotnost	kg 0,8

Nabíječka		3 hod.	1 hod.
Napájecí napětí	V _{AC}	230	230
Přibližná doba nabíjení	h	3	1

ES Prohlášení o shodě



GPC1800

Společnost Black & Decker prohlašuje, že tento výrobek odpovídá následujícím normám: 98/37/EC, 89/336/EEC, 73/23/EEC, EN 60745, EN 55014, EN 61000, EN 60335

Hluk & vibrace měřeno podle EN ISO 11680-1:

L _{PA} (akustický tlak)	78 dB(A)
L _{WA} (akustický výkon)	89 dB(A)
vibrace přenášené na obsluhu	< 2,5 m/s ²

Kevin Hewitt
 Technický a vývojový
 ředitel
 Spennymoor, County Durham
 DL16 6JG, Velká Británie
 1-1-2005

Politika služby zákazníkům

Spokojenost zákazníka s výrobkem a servisem je náš nejvyšší cíl.

Kdykoli budete potřebovat radu či pomoc, obraťte se s důvěrou na nejbližší servis Black & Decker, kde Vám vyškolený personál poskytne naše služby na nejvyšší úrovni.

Záruka Black & Decker 2 roky

Blahopřejeme Vám ke koupi tohoto kvalitního výrobku Black & Decker.

Náš závazek ke kvalitě v sobě samozřejmě zahrnuje také naše služby zákazníkům.

Proto nabízíme záruční lhůtu daleko přesahující minimální požadavky vyplývající ze zákona.

Kvalita tohoto přístroje nám umožňuje nabídnout Vám záruční lhůtu po dobu 24 měsíců.

Objeví-li se jakékoliv materiálové nebo výrobní vady v průběhu **24 měsíců** záruční lhůty, garantujeme jejich bezplatné odstranění případně, dle našeho uvážení, bezplatnou výměnu přístroje za následujících podmínek:

- Příklad bude dopraven (spolu s originálním záručním listem Black & Decker a s dokladem o nákupu) do jednoho z pověřených servisních středisek Black & Decker, která jsou autorizována k provádění záručních oprav.
 - Příklad byl používán pouze s originálním příslušenstvím či přídatnými zařízeními a příslušenstvím BBW či Piranha, které je výslovně doporučeno jako vhodné k používání spolu s přístroji Black & Decker.
 - Příklad byl používán a udržován v souladu s návodem k obsluze.
 - Příklad nevykazuje žádné příčiny poškození způsobené opotřebením.
 - Motor přístroje nebyl přetěžován a nejsou patrné žádné známky poškození vnějšími vlivy.
 - Do přístroje nebylo zasahováno nepovolanou osobou. Osoby

povolané tvoří personál pověřených servisních středisek Black & Decker, která jsou autorizována k provádění záručních oprav.

Navíc servis Black & Decker poskytuje na veškeré provedené opravy a vyměněné náhradní díly další servisní záruční lhůtu 6 měsíců.

Záruka se nevztahuje na spotřební příslušenství (vrtáky, šroubovací nástavce, pilové kotouče, hoblovací nože, brusné kotouče, pilové listy, brusný papír a pod.).

Black & Decker nabízí rozsáhlou síť autorizovaných servisních oprav a sběrných středisek, jejichž seznam naleznete na záručním listu.

Black & Decker

Klásterského 2
143 00 Praha 4 - Modřany
Česká republika

Tel.: +420 244 402 450
Fax: +420 241 770 204
recepce@blackanddecker.cz

Právo na případné změny vyhrazeno.

02/2007

BLACK & DECKER

Klásterského 2
143 00 Praha 412 – Modřany
Česká Republika

Tel.: 00420 2 444 02 450
00420 2 417 76 655,6

Fax: 00420 2 417 70 204

Servis: 00420 2 444 03 247

www.blackanddecker.cz

www.dewalt.cz

recepce@blackanddecker.cz

BAND SERVIS

K Pasekám 4440

760 01 Zlín

Tel.: 00420 577 008 550,1

Fax: 00420 577 008 559

www.bandservis.cz

bandservis@bandservis.cz

BLACK & DECKER

Stará Vajnorská cesta 8

831 04 Bratislava

Slovenská republika

Tel.: 00421 2 446 38 121,3

Fax: 00421 2 446 38 122

www.blackanddecker.sk

www.dewalt.sk

informacie@blackanddecker.sk

BAND SERVIS

Paulínska 22

917 01 Trnava

Tel.: 00421 33 551 10 63

Fax: 00421 33 551 26 24

www.bandservis.sk

p.talajka@bandservis.sk

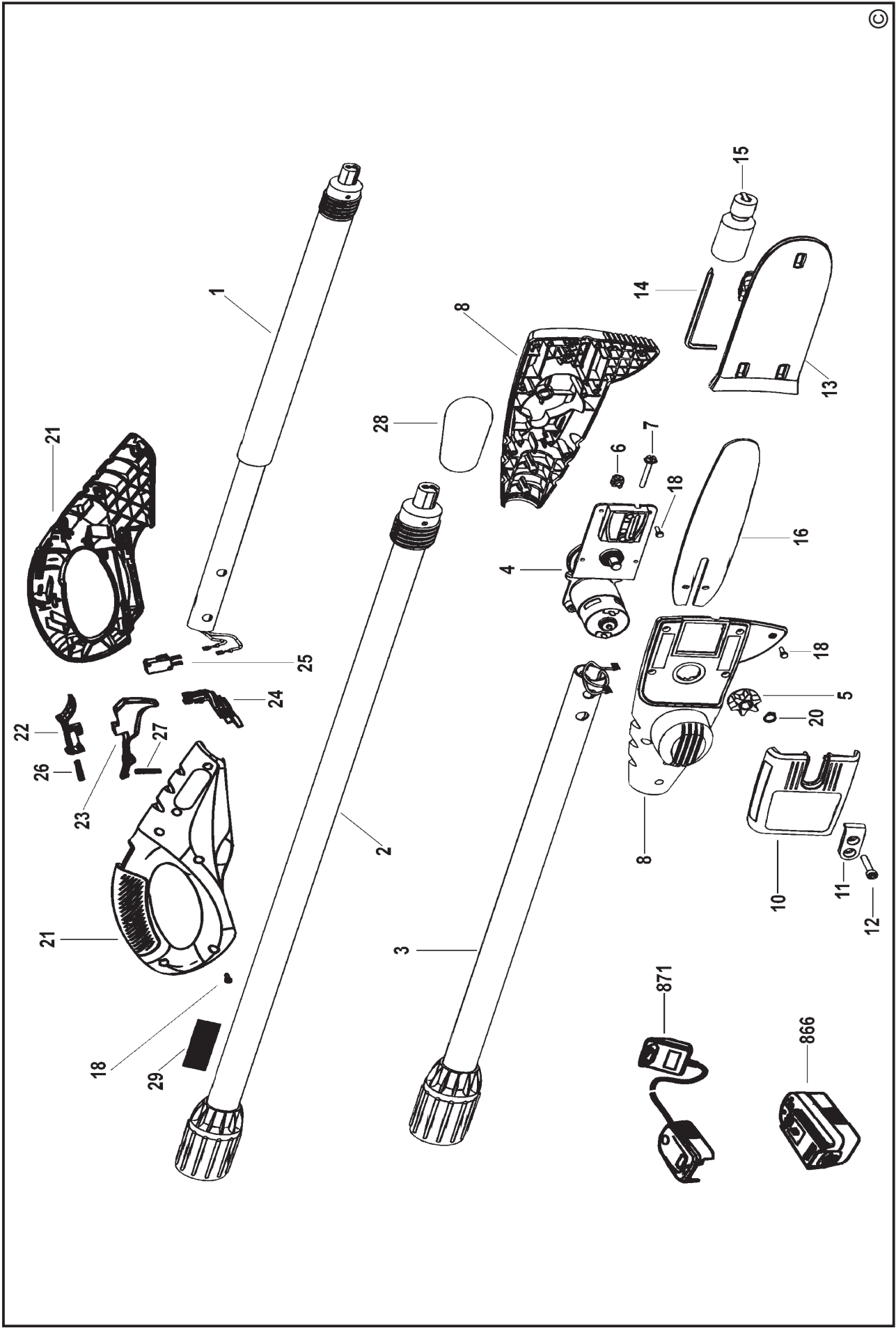
BAND SERVIS

Garbiarska 5

040 01 Košice

Tel.: 00421 55 623 31 55

bandserviske@zoznam.sk



CZ ZÁRUČNÍ LIST

PL KARTA GWARANCYJNA

H JÓTÁLLÁSI JEGY

SK ZÁRUČNÝ LIST



**BLACK &
DECKER**[®]

CZ měsíců
H hónap

24

PL miesiące
SK mesiacov

CZ	Výrobní kód	Datum prodeje	Razítko prodejny Podpis
H	Gyári szám	A vásárlás napja	Pecsét helye Aláírás
PL	Numer seryjny	Data sprzedaży	Stempel Podpis
SK	Číslo série	Dátum predaja	Pečiatka predajne Podpis

(CZ)

Adresy servisu
Band Servis
Klásterského 2
CZ-14300 Praha 4
Tel.: 00420 2 444 03 247
Fax: 00420 2 417 70 204

Band Servis
K Pasekám 4440
CZ-76001 Zlín
Tel.: 00420 577 008 550,1
Fax: 00420 577 008 559
<http://www.bandservis.cz>

(H)

Black & Decker Központi
Garanciális-és Márkaszerviz
1163 Budapest
(Sashalom) Thököly út 17.
Tel.: 403-2260
Fax: 404-0014

(PL)

Adres serwisu centralnego
ERPATECH
ul. Obozowa 61
01-418 Warszawa
Tel.: 022-8620808
Fax: 022-8620809

(SK)

Adresa servisu
Band Servis
Paulínska ul. 22
SK-91701 Trnava
Tel.: 00421 33 551 10 63
Fax: 00421 33 551 26 24

(CZ) Dokumentace záruční opravy

(PL) Przebieg napraw gwarancyjnych

(H) A garanciális javítás dokumentálása

(SK) Záznamy o záručných opravách

CZ	Číslo	Datum příjmu	Datum zakázky	Číslo zakázky	Závada	Razítko Podpis
H	Sorszám	Bejelentés időpontja	Javítási időpont	Javítási munkalapszám	Hiba jelleg oka	Pecset Aláírás
	Jótállás új határideje					
PL	Nr.	Data zgłoszenia	Data naprawy	Nr. zlecenia	Przebieg naprawy	Stempel Podpis
SK	Číslo dodávky	Dátum nahlásenia	Dátum opravy	Číslo objednávky	Popis poruchy	Pečiatka Podpis