

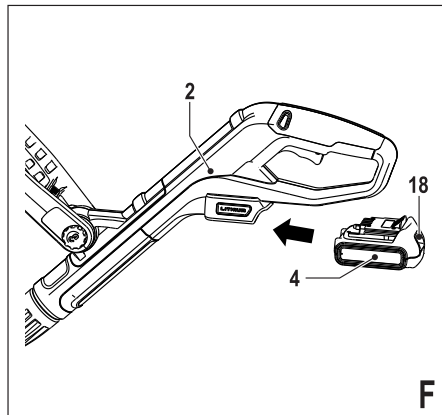
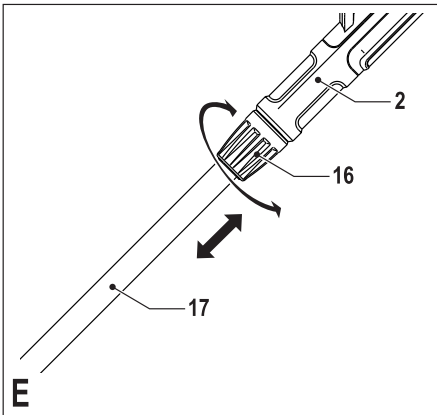
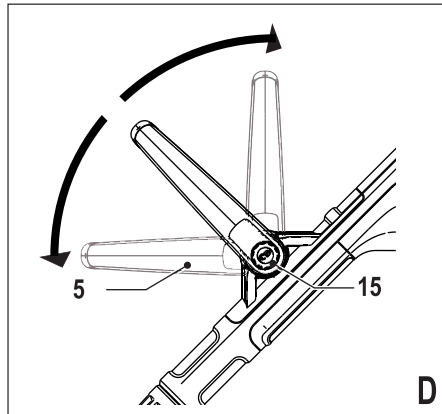
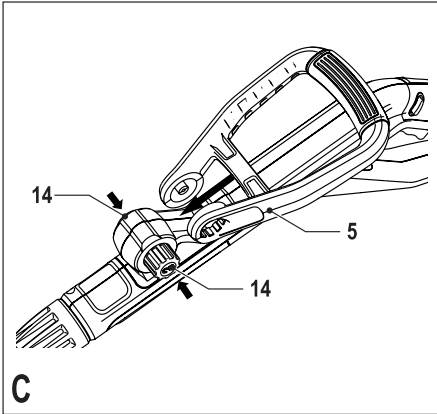
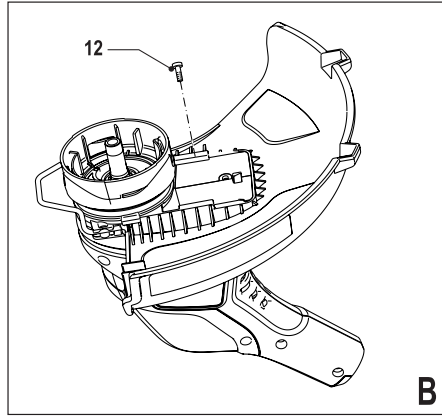
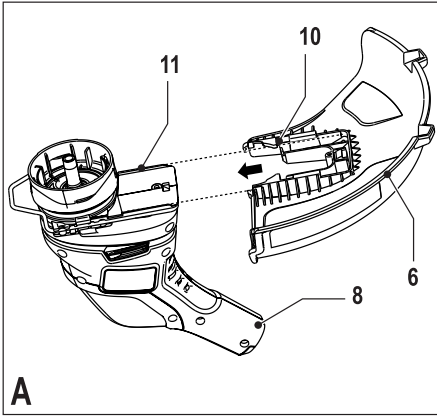
Upozornění !
Určeno pro kutily.

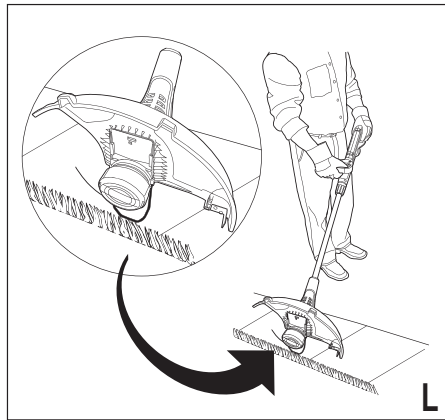
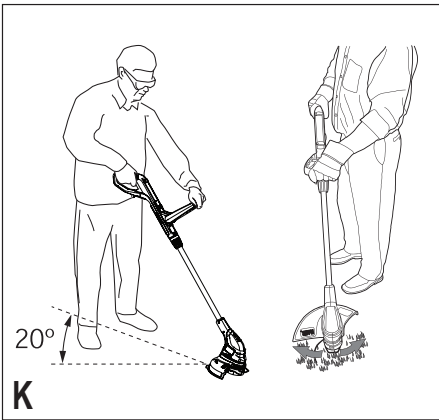
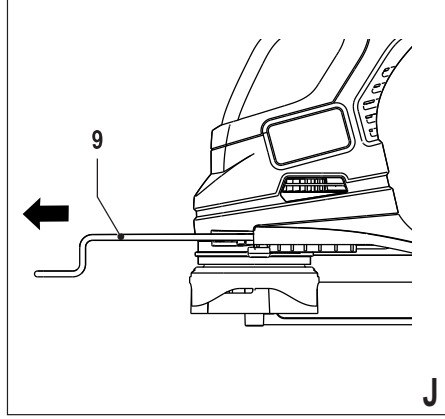
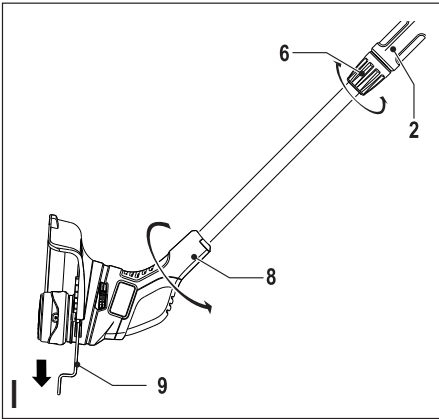
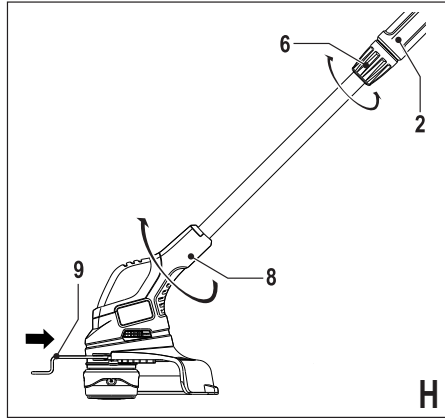
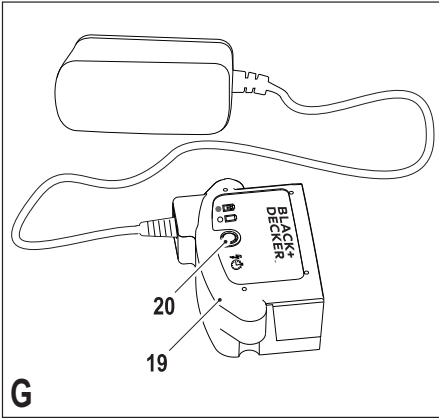
588888-96 CZ

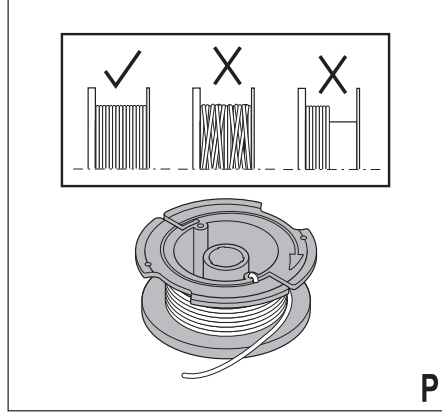
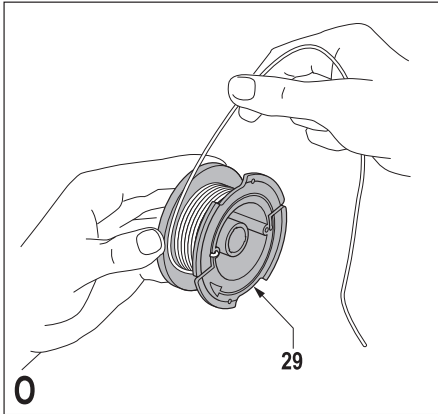
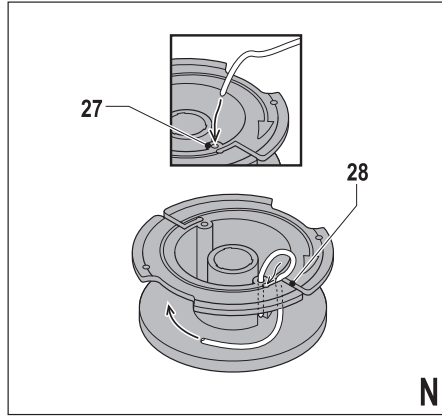
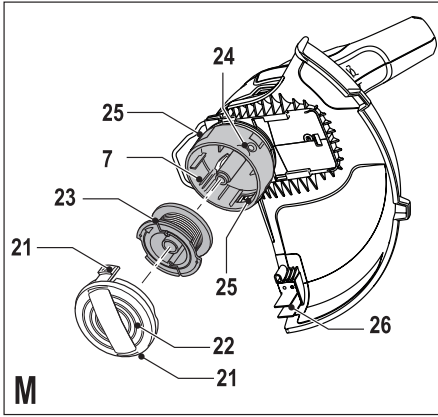
Přeloženo z původního návodu

www.blackanddecker.eu

GLC1423L
GLC1823L
GLC1823L20
GLC1825L
GLC1825L20







Použití výrobku

Vaše akumulátorová strunová sekačka BLACK+DECKER je určena pro sekání okrajů trávníků a pro sekání trávy na špatně přístupných místech. Tento výrobek je určen pouze pro spotřebitelské použití.

Bezpečnostní pokyny

Varování! Při použití elektrického nářadí napájeného kabelem by měly být vždy dodržovány základní bezpečnostní pokyny, včetně následujících, abyste snížili riziko vzniku požáru, riziko úrazu elektrickým proudem nebo jiného poranění a materiálních škod.

Varování! Při použití stroje musí být dodržovány bezpečnostní předpisy. S ohledem na vaši vlastní bezpečnost a na bezpečnost okolních osob se před obsluhou sekačky seznáme s těmito pokyny. Tyto pokyny uschovejte na bezpečném místě pro budoucí použití.

- ♦ Před použitím tohoto výrobku si řádně prostudujte celý návod.
- ♦ Použití tohoto výrobku je popsáno v tomto návodu. Použití jiného příslušenství nebo přidavného zařízení a provádění jiných pracovních operací, než je doporučeno tímto návodem, může způsobit poranění obsluhy.
- ♦ Uschovejte tento návod pro případné další použití.

Použití výrobku

Při použití tohoto výrobku buďte vždy opatrní.

- ♦ Vždy používejte ochranné brýle nebo jinou vhodnou ochranu zraku.
- ♦ Nikdy nedovolte, aby s tímto výrobkem pracovali děti nebo osoby, které nejsou seznámeny s těmito pokyny.
- ♦ Nedovolte dětem, ostatním osobám nebo zvířatům, aby se dostaly do blízkosti pracovního prostoru nebo se dotýkaly zařízení a přívodního napájecího kabelu.
- ♦ Přísný dohled je vyžadován, pokud je zařízení používáno v blízkosti dětí.
- ♦ Toto zařízení není určeno pro použití nedospělými nebo nezkušenými osobami bez dozoru.
- ♦ Tento výrobek nesmí být použit jako hračka.
- ♦ Zařízení používejte pouze za denního světla nebo při dobrém umělém osvětlení.
- ♦ Používejte toto zařízení pouze v suchém prostředí. Zabraňte tomu, aby se zařízení dostalo do vlhkého prostředí.
- ♦ Výrobek nenamáčejte.
- ♦ Nepokoušejte se tento výrobek demontovat. Uvnitř zařízení se nenachází žádné opravitelné části.
- ♦ Nepoužívejte toto zařízení v prostředích s výbušnou atmosférou, ve kterých se vyskytují hořlavé kapaliny, plyny nebo prachové směsi.
- ♦ Chcete-li snížit riziko poškození zástrčky a napájecího kabelu, nikdy neuvolňujte zástrčku ze zásuvky tahem za kabel.

Bezpečnost ostatních osob

- ♦ Tento výrobek není určen k použití osobami (včetně dětí) se sníženými fyzickými, smyslovými nebo duševními schopnostmi, nebo s nedostatkem zkušeností a znalostí, pokud těmto osobám nebyl

stanoven dohled, nebo pokud jim nebyly poskytnuty instrukce týkající se použití výrobku osobou odpovědnou za jejich bezpečnost.

- ♦ Děti musí být pod dozorem, aby si s nářadím nehrály.

Jiná nebezpečí.

Další rizika mohou nastat při jiném způsobu použití nářadí, než byl uveden v příložených bezpečnostních pokynech. Tato rizika mohou vzniknout v důsledku nesprávného použití, dlouhodobého použití atd.

Přestože jsou dodržovány příslušné bezpečnostní předpisy a jsou používána bezpečnostní zařízení, určitá zbytková rizika nemohou být vyloučena. Tato rizika jsou následující:

- ♦ **Zranění způsobená kontaktem s jakoukoli rotující nebo pohybující se částí.**
- ♦ **Zranění způsobená při výměně dílů, pracovního nástroje nebo příslušenství.**
- ♦ **Zranění způsobená dlouhodobým použitím nářadí. Používáte-li jakékoli nářadí delší dobu, zajistěte, aby byly prováděny pravidelné přestávky.**
- ♦ **Poškození sluchu.**
- ♦ **Zdravotní rizika způsobená vdechováním prachu vytvářeného při použití nářadí (příklad: - práce se dřevem, zejména s dubovým, bukovým a MDF).**

Po použití

- ♦ Není-li výrobek používán, měl by být uložen na suchém a dobře odvětrávaném místě, mimo dosah dětí.
- ♦ K uloženímu zařízení by neměly mít přístup děti.
- ♦ Je-li zařízení skladováno nebo přepravováno ve vozidle, mělo by být umístěno v kufru nebo zajištěno tak, aby bylo zabráněno jeho pohybu při náhlých změnách rychlosti nebo směru jízdy.

Kontroly a opravy

- ♦ Před použitím zkontrolujte, zda se na výrobku nevyskytují žádné poškozené nebo vadné části. Zkontrolujte, zda nejsou jeho části rozbity a zda nejsou poškozeny spínače nebo jiné díly, které by mohly ovlivnit jeho provoz.
- ♦ Nepoužívejte toto zařízení, je-li jakákoli jeho část poškozena.
- ♦ Poškozené a zničené díly nechejte opravit či vyměnit v autorizovaném servisním středisku.
- ♦ Nikdy se nepokoušejte demontovat nebo vyměnit jiné díly než ty, které jsou uvedeny v tomto návodu.

Doplňující bezpečnostní pokyny pro strunové sekačky

Varování! Po vypnutí motoru se bude struna sekačky ještě chvíli otáčet.

- ♦ Seznamte se s obsluhou a správným používáním zařízení.
- ♦ Před použitím napájecí kabel řádně prohlédněte, zda není poškozen nebo opotřeben. Pokud dojde během práce k poškození napájecího kabelu, okamžitě nářadí vypněte a odpojte od elektrické zásuvky. NEDOTÝKEJTE SE NAPÁJECÍHO KABELU DŘÍVE, NEŽ BUDE ODPOJEN.

- ♦ Pokud je napájecí kabel poškozen nebo opotřeben, výrobek nepoužívejte.
- ♦ Nazuňte si robustní boty nebo holínky, aby byla vaše chodidla chráněna.
- ♦ Nohy si chraňte dlouhými kalhotami.
- ♦ Před použitím nářadí zkontrolujte, zda je prostor, ve kterém budete sekat, zbaven větviček, kamenů, drátů a jiných překážek.
- ♦ Používejte nářadí pouze ve svislé poloze se sekací strunou těsně nad zemí. Nikdy nespouštějte nářadí v jiné poloze.
- ♦ Při práci s tímto nářadím kráčejte pomalu. Uvědomte si, že čerstvě nasekaná tráva je kluzká a vlhká.
- ♦ Nepracujte na příkrých svazích. Na svazích pracujte po vrstevnicích, nikdy ne směrem nahoru a dolů.
- ♦ Je-li nářadí v chodu, nikdy nepřecházejte přes štěrkové chodníky nebo cesty.
- ♦ Nikdy se nedotýkejte struny, pokud je nářadí v chodu.
- ♦ Nepokládejte zařízení na zem, dokud se struna zcela nezastaví.
- ♦ Používejte pouze odpovídající typ struny. Nikdy nepoužívejte kovovou strunu nebo rybářský vlasec.
- ♦ Dávejte pozor, abyste se nedotkli sekací struny.
- ♦ Dávejte pozor, aby se napájecí kabel nedostal do blízkosti struny. Stále sledujte polohu napájecího kabelu.
- ♦ Ruce a nohy držte trvale mimo dosah struny, a to zejména při zapínání motoru.
- ♦ Před použitím nářadí a po každém nárazu nářadí zkontrolujte, zda nedošlo k jeho poškození a zda není nutné provedení opravy.
- ♦ Nikdy nepoužívejte nářadí s poškozenými ochrannými kryty nebo bez řádně nasazených ochranných krytů.
- ♦ Dávejte pozor, abyste se nezranili o zařízení, které upravuje délku struny. Po vysunutí nové struny nářadí před spuštěním vždy nastavte do jeho obvyklé pracovní polohy.
- ♦ Zajistěte, aby byly větrací drážky na nářadí stále čisté a zbavené nečistot.
- ♦ Pokud je přívodní napájecí kabel poškozen nebo opotřeben, strunovou sekačku (vyžinač trávy) nepoužívejte.
- ♦ Dbejte na to, aby se prodlužovací napájecí kabely nedostaly do blízkosti struny.

Štítky na nářadí

Na zařízení lze nalézt následující varovné symboly:



Před zahájením obsluhy si řádně prostudujte tento návod.



Při práci s tímto nářadím používejte ochranné brýle.



Při práci se zařízením používejte ochranu sluchu.



Před kontrolou poškozeného napájecího kabelu vždy vytáhněte síťovou zástrčku ze zásuvky. Nepoužívejte toto nářadí, je-li poškozen jeho napájecí kabel.



Dávejte pozor na odlétávající úlomky. Napájecí kabel držte z dosahu žací struny.



Zařízení nevystavujte dešti nebo prostředí s vysokou vlhkostí.



Směrnice 2000/14/EC zaručeného akustického výkonu.

Další bezpečnostní pokyny pro akumulátory a nabíječky

Akumulátory

- ♦ Akumulátor nikdy z žádného důvodu nerozebírejte.
- ♦ Zabráňte kontaktu akumulátoru s vodou.
- ♦ Neskladujte akumulátory na místech, kde může teplota přesáhnout 40 °C.
- ♦ Akumulátory nabíjejte pouze při teplotách v rozsahu od 10 °C do 40 °C.
- ♦ Nabíjení provádějte pouze nabíječkou dodanou s nářadím.
- ♦ Při likvidaci akumulátorů se řiďte pokyny uvedenými v části „Ochrana životního prostředí“.



Nepokoušejte se nabíjet poškozené akumulátory.

Nabíječky

- ♦ Používejte nabíječku BLACK+DECKER pouze k nabíjení akumulátoru, který byl dodán s nářadím. Ostatní akumulátory mohou prasknout, způsobit poranění nebo jiné škody.
- ♦ Nikdy se nepokoušejte nabíjet baterie, které nejsou k nabíjení určeny.
- ♦ Poškozené kabely ihned vyměňte.
- ♦ Zabráňte kontaktu nabíječky s vodou.
- ♦ Nesnažte se nabíječku demontovat.
- ♦ Nepokoušejte se proniknout do nabíječky.



Tato nabíječka není určena pro venkovní použití.



Před použitím si pečlivě přečtěte tento návod.

Elektrická bezpečnost



Tato nabíječka je opatřena dvojitou izolací. Proto není nutné použití uzemňovacího vodiče. Vždy zkontrolujte, zda napětí v elektrické síti odpovídá napětí, které je uvedeno na výkonném štítku. Nikdy se nepokoušejte nahradit nabíječku přímým připojením k zásuvce elektrického proudu.

- ♦ Je-li poškozen napájecí kabel, musí být vyměněn výrobcem nebo v autorizovaném servisu

BLACK+DECKER, aby bylo zabráněno možným rizikům.

Popis

Toto nářadí se skládá z několika nebo všech následujících částí.

1. Hlavní spínač (Zapnuto / Vypnuto)
2. Rukojeť
3. Odjišťovací tlačítko
4. Akumulátor
5. Doplňková rukojeť
6. Ochranný kryt
7. Pouzdro cívký
8. Žací hlava
9. Vodítko

Sestavení

Varování! Před montáží se ujistěte, zda je nářadí vypnuto a zda je napájecí kabel odpojen od zásuvky.

Nasazení ochranného krytu (obr. A-B)

- ♦ Z ochranného krytu odstraňte šroub.
- ♦ Ochranný kryt (6) přiložte kolmo k žací hlavě (8), nasuňte jej na místo až po zaskočení přídržných západek (ujistěte se, zda vodící kolejnice (10) ochranného krytu (6) jsou správně srovnány s vodícími kolejnicemi (11) na žací hlavici (8), obr. A).
- ♦ Ochranný kryt (6) zajistěte šroubem (12).

Varování! Bez řádně uchyceného ochranného krytu se zařízením nepracujte.

Montáž doplňkové rukojeti (obr. C)

- ♦ Stiskněte a držte obě tlačítka (14) na boční straně rukojeti.
- ♦ Doplňkovou rukojeť (5) převlečte přes tlačítka (14) na místo.

Varování! Ujistěte se, zda výstupky na tlačítku ličují s výřezy v rukojeti a rukojeť je zajištěna.

Úprava polohy doplňkové rukojeti (obr. D)

Doplňkovou rukojeť (5) je možné upravit k získání optimálního vyvážení a pohodlí

- ♦ Stiskněte tlačítko (15) na levé straně rukojeti.
- ♦ Otočte doplňkovou rukojeť (5) do požadované polohy.
- ♦ Uvolněte tlačítko (15).

Varování! Ujistěte se, zda výstupky na tlačítku ličují s výřezy v rukojeti a rukojeť je zajištěna.

Úprava délky nářadí (obr. E)

Toto nářadí je vybaveno teleskopickým mechanismem, které vám umožňuje podle potřeby si upravit jeho délku. Je možné nastavit rozmanitou délku.

Délku upravíte následujícím postupem:

- ♦ Odpojte nářadí od napájecího přívodu.
- ♦ Otáčením ve směru pohybu hodinových ručiček povolte stavitelný prstenec (16).
- ♦ Lehce zasuňte trubici (17) směrem dovnitř nebo ven z rukojeti (2) na požadovanou délku.
- ♦ Otáčením proti směru pohybu hodinových ručiček stavitelný prstenec (16) dotáhněte.

Uvolnění žací struny

Během přepravy je struna k cívce přichycena páskou.

Varování! Před sestavím vyjměte z nářadí akumulátor.

- ♦ Odstraňte pásku, kterou je struna přichycena ke krytu cívký (7).

Nasazení a vyjmutí akumulátoru (obr. F)

- ♦ Chcete-li akumulátor (4) nasadit, srovnajte jej s místem jeho uložení na nářadí. Zasuňte akumulátor do nářadí a zatlačte na něj tak, aby došlo k jeho řádnému usazení.
- ♦ Chcete-li akumulátor vyjmout, stiskněte uvolňovací tlačítko (19) a současně jej z nářadí vysuňte ven.

Použití

Varování! Nechejte nářadí pracovat jeho vlastním tempem. Zamezte přetěžování nářadí.

Nabíjení akumulátoru (obr. G)

Akumulátor musí být nabit před prvním použitím a vždy, když dojde k výraznému poklesu jeho výkonu. Akumulátor se může během nabíjení zahřívat. Jedná se o normální stav, který neznamená žádný problém.

Varování! Nenabíjejte akumulátor, klesne-li okolní teplota pod 10 °C nebo přesáhne-li 40 °C. Doporučená teplota prostředí pro nabíjení: přibližně 24°C.

Poznámka: Nabíječka nebude nabíjet akumulátor, je-li teplota jeho článku nižší než zhruba 10 °C nebo vyšší než 40 °C.

Akumulátor by měla být ponechán v nabíječce a nabíječka jej začne automaticky nabíjet, jakmile se teplota článku akumulátoru zvýší nebo sníží.

- ♦ Chcete-li akumulátor (4) nabit, vložte jej do nabíječky (19). Akumulátor lze vložit do nabíječky pouze jedním způsobem. Nepoužívejte nadměrnou sílu. Ujistěte se, zda je akumulátor v nabíječce řádně usazen.
- ♦ Připojte nabíječku k síti a zapněte ji. Indikátor nabíjení (20) bude nepřetržitě zeleně blikat (pomalu). Nabíjení bude ukončeno, jakmile začne indikátor nabíjení (20) nepřerušovaně zeleně svítit. Akumulátor může být ponechán v nabíječce se svítící diodou neomezeně dlouhou dobu. Svítící dioda začne někdy zeleně blikat (nabíjení), začne-li nabíječka akumulátor občas dobíjet. Indikátor nabíjení (20) bude svítit tak dlouho, jak dlouho bude akumulátor vložen do nabíječky, která je připojena k elektrické síti.
- ♦ Vybité akumulátory nabíjte do 1 týdne. Provozní životnost akumulátoru bude značně zkrácena, je-li skladován ve vybitém stavu.

Ponechání akumulátoru v nabíječce

Akumulátor může být ponechán v nabíječce se svítící LED diodou neomezeně dlouhou dobu. Nabíječka bude akumulátor udržovat v nabitém stavu.

Nastavení nářadí do režimu seřezávání nebo do režimu zařezávání krajů (obr. H - J)

Nářadí je možné provozovat v režimu seřezávání, jak je znázorněno na obr. E nebo v režimu zařezávání krajů, k odstranění převisů trávy u okraje trávníků a u květinových záhonů, jak je znázorněno na obr. F.

Režim seřezávání (obr. H)

V režimu seřezávání by měla být řezací hlava v poloze znázorněné na obr. H. Pokud není, proveďte následující postup:

- ♦ Odpojte nářadí od napájecího přívodu.
- ♦ Otáčením ve směru pohybu hodinových ručiček povolte stavitelný prstenec (6).
- ♦ Přidržte rukojeť (2) a otočte žací hlavici (2) ve směru chodu hodinových ručiček.
- ♦ Otáčením proti směru pohybu hodinových ručiček dotáhněte stavitelný prstenec (6).
- ♦ Nasuňte okrajové vodičko (9) do krytu motoru.

Poznámka: Hlavou je možné otáčet pouze jedním směrem.

Režim zařezávání krajů (obr. I & J)

Při sekání okrajů trávníků by měla být hlava sekačky v poloze, která je uvedena na obr. I. Není-li tomu tak:

- ♦ Odpojte nářadí od napájecího přívodu.
- ♦ Otáčením ve směru pohybu hodinových ručiček povolte stavitelný prstenec (6).
- ♦ Přidržte rukojeť (2) a otočte žací hlavici (2) proti směru chodu hodinových ručiček.
- ♦ Otáčením proti směru pohybu hodinových ručiček dotáhněte stavitelný prstenec (6).
- ♦ Vysuňte okrajové vodičko z krytu motoru. Ujistěte se, zda je okrajové vodičko (9) plně vysunuto, uslyšíte cvaknutí.

Poznámka: Hlavou je možné otáčet pouze jedním směrem.

Zapnutí a vypnutí

- ♦ Chcete-li nářadí spustit, stlačte a podržte odjišťovací tlačítko (3) a poté stiskněte spouštěcí páčku (1). Poté, co se sekačka spustí, odjišťovací tlačítko (3) můžete uvolnit.
- ♦ Nářadí vypnete uvolněním stisku spouštěcí páčky.

Varování! Nikdy se nepokoušejte zajistit spouštěcí páčku v poloze zapnutou.

Rady pro optimální použití

Všeobecné

- ♦ Chcete-li dosáhnout optimálních výsledků, sekejte pouze suchou travu.

Sekání travnatých ploch

- ♦ Nářadí uchopte tak, jak je znázorněno na obr. K.
- ♦ Lehce táhněte sekačkou ze strany na stranu.
- ♦ Pokud sečete vysokou travu, pracujte po částech od shora dolů. Trávu sekejte po krátkých kouscích.
- ♦ Nářadí držte z dosahu tvrdých předmětů a křehkého porostu.

- ♦ Pokud bude sečení prováděno podél chodníků nebo jiných drsných povrchů nebo mohutnějších porostů plevele, opotřebením žací struny bude rychlejší a bude třeba ji častěji vyťahovat.
- ♦ Pokud nářadí zpomalí chod, snižte jeho zatížení.

Sekání okrajů trávníků

Optimálních výsledků při sekání okrajů trávníků bude dosaženo na okrajích, které jsou hlubší než 50 mm.

- ♦ Nepoužívejte toto nářadí pro vytváření hran. K vytváření hran používejte rycí nářadí.
- ♦ Nářadí uchopte tak, jak je znázorněno na obr. L.
- ♦ Při sestřihávání těsně u země nářadí lehce skloňte.

Uchycení nové cívky s řezací strunou (obr. M)

Náhradní cívky se strunou do sekačky jsou k dostání u vašeho prodejce BLACK+DECKER (k. č. A6481).

- ♦ Odpojte napájecí kabel.
- ♦ Držte stisknuté příchytky (21) a sejměte z pouzdra (7) kryt cívky (22).
- ♦ Vyjměte prázdnou cívku (23) z pouzdra.
- ♦ Z uzávěru cívky a pouzdra odstraňte zachycené nečistoty a zbytky trávy.
- ♦ Vezměte novou cívku a nasuňte ji na výstupek na krytu cívky. Lehce cívkou pootočte, až se usadí.
- ♦ Vysuňte konec řezací struny a protáhněte jej otvorem (24). Struna by měla z uzávěru vyčnívat přibližně 11 cm.
- ♦ Srovnejte příchytky (21) na krytu cívky s výřezy na pouzdru (25).
- ♦ Zatlačte kryt do pouzdra cívky tak, aby došlo k jeho řádnému usazení.

Varování! Pokud budou řezací struny vyčnívat přes odřezávací nůž (26), uřízněte je tak, aby zasahovaly pouze k ostří odřezávacího nože struny.

Navinutí nové struny na prázdnou cívku (obr. N - P)

Na prázdnou cívku můžete navinout novou strunu.

Náhradní balíčky s řezací strunou dostanete u vašeho dodavatele BLACK+DECKER (kat. č. A6170 (25 m), A6171 (40 m)).

- ♦ Podle výše uvedeného postupu vyjměte z nářadí prázdnou cívku.
- ♦ Odmotejte z cívky zbytek struny.
- ♦ Podle obrázku otvoru cívky (27) protáhněte 2 cm struny (obr. N).
- ♦ Zahněte konec struny a zajistěte ji ve šterbině tvaru L (28).
- ♦ Řezací strunu navíňte na cívku ve směru vyznačené šipky. Dejte pozor, aby byla struna navinuta na cívku úhledně a ve vrstvách. Nepřekřičujte ji (obr. P).
- ♦ Pokud navíjená struna dosáhne výkroju (29), odstříhněte ji. Strunu nechejte z cívky vyčnívat přibližně 12 cm a prstem ji přidržte na místě (obr. O).
- ♦ Uložení cívky do nářadí proveďte podle výše uvedeného postupu.

Varování! Používejte pouze vhodnou strunu BLACK+DECKER.

Řešení problémů

Zdá-li se vám, že nářadí nepracuje správně, postupujte podle níže uvedených pokynů. Pokud nebude závada odstraněna, spojte se s autorizovaným servisem BLACK+DECKER.

Varování! Před pokračováním odpojte nářadí od elektrické sítě.

Nářadí pracuje v nízkých otáčkách

- ♦ Zkontrolujte, zda se může volně otáčet pouzdro cívky. Pokud je potřeba, opatrně jej očistěte.
- ♦ Zkontrolujte, zda struna nevyčnívá z pouzdra cívky více než 11 cm. Pokud ano, uřízněte ji tak, aby zasahovala jen k ostří odřezávacího nože struny.

Automatický posuv struny nepracuje

- ♦ Držte stisknuté výstupky na krytu cívky a sejměte z pouzdra kryt cívky.
- ♦ Povytláhněte strunu tak, aby vyčnívala z pouzdra cívky zhruba 11 cm. Pokud již není dostačující délka struny k dispozici, vložte podle výše uvedených pokynů do nářadí novou cívku se strunou.
- ♦ Vyrovnějte jazýčky na uzávěru cívky s výřezy v pouzdře.
- ♦ Zatláčte kryt do pouzdra cívky tak, aby došlo k jeho řádnému usazení.
- ♦ Přechýlí-li struna přes odřezávací nůž, zkratke ji tak, aby se tohoto nože pouze dotýkala.

Pokud automatický posuv struny stále nepracuje nebo pokud je cívka zablokována, zkuste následující:

- ♦ Pečlivě očistěte pouzdro a uzávěr cívky.
- ♦ Vyměte cívku a zkontrolujte, zda se může páčka volně pohybovat.
- ♦ Vyměte cívku a odviňte celou délku struny. Potom proveďte podle výše uvedeného postupu její správné navinutí na cívku. Proveďte uložení cívky do pouzdra podle uvedeného postupu.

Údržba

Vaše nářadí BLACK+DECKER bylo zkonstruováno tak, aby pracovalo po dlouhou dobu s minimálními nároky na údržbu. Řádná péče o výrobek/nářadí a jeho pravidelné čištění vám zajistí jeho bezproblémový chod.

Vaše nabíječka nevyžaduje žádnou údržbu mimo pravidelné čištění.

Varování! Před prováděním jakékoli údržby akumulátorového elektrického nářadí nebo nářadí opatřeného napájecím kabelem:

- ♦ Vypněte zařízení / nářadí a odpojte napájecí kabel od sítě.
- ♦ Nebo zařízení / nářadí vypněte a vyjměte z něj akumulátor, je-li zařízení / nářadí napájeno sňmatelným akumulátorem.
- ♦ Nebo nelze-li akumulátor vyjmout, nechejte nářadí v chodu, dokud nedojde k jeho úplnému vybití.
- ♦ Před čištěním nabíječky odpojte nabíječku od sítě. Vaše nabíječka nevyžaduje žádnou údržbu mimo pravidelné čištění.

- ♦ Větrací otvory výrobku/nářadí a nabíječky pravidelně čistěte měkkým kartáčem nebo suchým hadříkem.
- ♦ Pomocí vlhkého hadříku pravidelně čistěte kryt motoru. Nepoužívejte žádné abrazivní čisticí prostředky nebo rozpouštědla.
- ♦ Pravidelně čistěte strunu a cívku měkkým kartáčem nebo suchým hadříkem.
- ♦ Pravidelně odstraňujte ze spodní strany krytu trávu a nečistoty.

Ochrana životního prostředí



Tříděte odpad. Tento výrobek nesmí být likvidován v běžném komunálním odpadu.

Pokud nebudete výrobek BLACK+DECKER dále používat nebo přejete-li si jej nahradit novým, nelikvidujte jej spolu s běžným komunálním odpadem. Zajistěte likvidaci tohoto výrobku v tříděném odpadu.



Tříděný odpad umožňuje recyklaci a opětovné využití použitých výrobků a obalových materiálů. Opětovné použití recyklovaných materiálů pomáhá chránit životní prostředí před znečištěním a snižuje spotřebu surovin.

Při zakoupení nových výrobků vám prodejny, místní sběrný odpadů nebo recyklační stanice poskytnou informace o správné likvidaci elektro odpadů z domácnosti.

Společnost BLACK+DECKER poskytuje službu sběru a recyklace výrobků BLACK+DECKER po skončení jejich provozní životnosti. Chcete-li získat výhody této služby, odevzdejte prosím váš výrobek kterémukoli autorizovanému zástupci servisu, který nářadí odebere a zajistí jeho recyklaci.

Místo nejbližšího autorizovaného servisu BLACK+DECKER naleznete na příslušné adrese uvedené v tomto návodu. Seznam autorizovaných servisů BLACK+DECKER a podrobnosti o poprodejním servisu naleznete také na internetové adrese: www.2helpU.com

Akumulátory



Po ukončení jejich životnosti je likvidujte tak, aby nedošlo k ohrožení životního prostředí:

- ♦ Nechejte nářadí v chodu, dokud nedojde k úplnému vybití akumulátoru a potom jej vyjměte z nářadí.
- ♦ Akumulátory typu NiCd, NiMH a Li-Ion lze recyklovat. Uložte akumulátory do vhodného obalu, abyste zamezili zkratu jejich kontaktů. Odevzdejte je v autorizovaném servisu nebo do místní sběrný, kde budou recyklovány nebo zlikvidovány tak, aby nedošlo k ohrožení životního prostředí.
- ♦ Neprovádějte zkratování kontaktů akumulátoru.
- ♦ Při likvidaci nevhazujte nepotřebné akumulátory do ohně, protože by mohlo dojít k zranění osob nebo k jejich explozi.

Technické údaje

	GLC1423L H 1	GLC1825L H 1	GLC1825L20 H 1
Napájecí napětí	V 14,4	18	18
Otáčky			
naprázdno	min ⁻¹ 7100	7400	7400
Hmotnost	kg 1,3	1,5	1,5

Akumulátor	BL1114	BL1518	BL12018
Napětí	V 14,4	18	18
Kapacita	Ah 1,1	2,0	2,0
Typ	Li-Ion	Li-Ion	Li-Ion

Nabíječka	905902** typ. 1	905902** typ. 1	905902** typ. 1
Napájecí napětí	V 100 – 240	100 – 240	100 – 240
Výstupní napětí	V 8 – 20	8 – 20	8 – 20
Proud	mA 400	400	400

Vibrace přenášené na obsluhu měřené dle normy EN 786:
= 8,03 m/s², odchylka (K) = 1,5 m/s²,

L_{PA} (akustický tlak) 75 dB(A)
odchylka (K) = 4 dB(A)

ES Prohlášení o shodě

SMĚRNICE PRO STROJNÍ ZAŘÍZENÍ
NAŘÍZENÍ TYKÁJÍCÍ SE VNĚJŠÍHO HLUKU



**GLC1423L, GLC1823L, GLC1823L20,
GLC1825L, GLC1825L20**

Společnost BLACK+DECKER prohlašuje, že tyto produkty popisované v technických údajích splňují požadavky následujících norem: 2006/42/EC, EN 60335-1, EN 60335-2-91

2000/14/EC, sekačka trávy L ≤ 50 cm, příloha VIII
KEMA Quality B.V., Utrechtseweg 310, 6802 ED Arnhem,
The Netherlands
Úředně stanovený orgán id. č.: 0344

Úroveň akustického výkonu podle normy 2000/14/EC
(článek 12, příloha III, L ≤ 50 cm):

L _{WA} (měřený akustický výkon)	89 dB(A)
odchylka (K)	4 dB(A)
L _{WA} (zaručený akustický výkon)	93 dB(A)
odchylka (K)	4 dB(A)

Tyto výrobky splňují také požadavky směrnice 2014/30/EU a 2011/65/EU. Chcete-li získat další informace, kontaktujte prosím společnost BLACK+DECKER na následující adrese nebo na adresách, které jsou uvedeny na konci tohoto návodu. Níže podepsaná osoba je odpovědná za sestavení technických údajů a provádí toto prohlášení v zastoupení společnosti BLACK+DECKER.

R. Laverick
Engineering Manager
Black & Decker Europe, 210 Bath Road, Slough,
Berkshire, SL1 3YD
United Kingdom
10/09/2014

Záruka

Společnost BLACK+DECKER je přesvědčena o kvalitě svých výrobků a nabízí mimořádnou záruku. Tato záruka je nabízena ve prospěch zákazníka a nijak neovlivní jeho zákonná záruční práva. Tato záruka platí ve všech členských státech EU a evropské zóny volného obchodu EFTA.

Objeví-li se na výrobku BLACK+DECKER, v průběhu 24 měsíců od zakoupení, jakékoli materiálové či výrobní vady, společnost BLACK+DECKER garantuje ve snaze o minimalizování vašich starostí bezplatnou výměnu vadných dílů, opravu nebo výměnu celého výrobku za níže uvedených podmínek:

- ♦ Výrobek nebyl používán pro obchodní nebo profesionální účely a nedocházelo k jeho pronájmu;
- ♦ Výrobek nebyl vystaven nesprávnému použití a ne-

- ♦ byla zanedbána jeho předepsaná údržba;
- ♦ Výrobek nebyl poškozen cizím zaviněním;
- ♦ Opravy nebyly prováděny jinými osobami, než autorizovanými opraváři nebo mechaniky autorizovaného servisu BLACK+DECKER.

Požadujete-li záruční opravu, budete muset prodejci nebo zástupci autorizovaného servisu předložit doklad o zakoupení výrobku. Místo nejbližšího autorizovaného servisu BLACK+DECKER naleznete na příslušné adrese uvedené v tomto návodu. Seznam autorizovaných servisů BLACK+DECKER a podrobnosti o poprodejním servisu naleznete také na internetové adrese: **www.2helpU.com**

Navštivte prosím naši internetovou stránku **www.blackanddecker.co.uk**, abyste mohli zaregistrovat váš nový výrobek BLACK+DECKER a kde budete informováni o našich nových výrobcích a speciálních nabídkách. Další informace o značce BLACK+DECKER a o celé řadě našich dalších výrobků naleznete na adrese **www.blackanddecker.co.uk**

STANLEY BLACK & DECKER CZECH REPUBLIC S.R.O.

Türkova 5b
149 00 Praha 4
Česká Republika
Tel.: 00420 261 009 772
Fax: 00420 261 009 784
Servis: 00420 244 403 247
www.blackanddecker.cz
obchod@sbdinc.com

STANLEY BLACK & DECKER SLOVAKIA S.R.O.

Vysoká 2/b
811 06 Bratislava
Tel.: 00420 261 009 772
Fax: 00420 261 009 784
www.blackanddecker.sk
obchod@sbdinc.com

BAND SERVIS

K Pasekám 4440
760 01 Zlín
Tel.: 00420 577 008 550,1
Fax: 00420 577 008 559
www.bandservis.cz
bandservis@bandservis.cz

BAND SERVIS

Klášteřského 2
140 00 Praha 4
Tel.: 00420 244 403 247
Fax: 00420 241 770 167
j.kraus@bandservis.cz
www.bandservis.cz
bandservis@bandservis.cz

BAND SERVIS

Paulínska 22
917 01 Trnava
Tel.: 00421 335 511 063
Fax: 00421 335 512 624
www.bandservis.sk
p.talajka@bandservis.sk

BAND SERVIS

Južná trieda 17 (budova TWD)
040 01 Košice
Tel.: 00421 556 233 155
bandserviske@zoznam.sk

CZ ZÁRUČNÍ LIST

PL KARTA GWARANCYJNA

H JÓTÁLLÁSI JEGY

SK ZÁRUČNÝ LIST



CZ měsíců
H hónap

24

PL miesiące
SK mesiacov

CZ	Výrobní kód	Datum prodeje	Razítko prodejny Podpis
H	Gyári szám	A vásárlás napja	Pecsét helye Aláírás
PL	Numer seryjny	Data sprzedaży	Stempel Podpis
SK	Číslo série	Dátum predaja	Pečiatka predajne Podpis

(CZ)

Adresy servisu
Band Servis
Klásterského 2
CZ-140 00 Praha 4
Tel.: 00420 244 403 247
Fax: 00420 241 770 167

Band Servis
K Pasekám 4440
CZ-76001 Zlín
Tel.: 00420 577 008 550,1
Fax: 00420 577 008 559
<http://www.bandservis.cz>

(H)

Black & Decker Központi
Garanciális-és Márkaszerviz
1163 Budapest
(Sashalom) Thököly út 17.
Tel.: 403-2260
Fax: 404-0014
www.rotelkft.hu

(PL)

Adres serwisu centralnego
ERPATECH
ul. Bakaliowa 26
05-080 Mościska
Tel.: 022-8620808
Fax: 022-8620809

(SK)

Adresa servisu
Band Servis
Paulínska ul. 22
SK-91701 Trnava
Tel.: 00421 335 511 063
Fax: 00421 335 512 624

(CZ) Dokumentace záruční opravy

(PL) Przebieg napraw gwarancyjnych

(H) A garanciális javítás dokumentálása

(SK) Záznamy o záručných opravách

CZ	Číslo	Datum příjmu	Datum zakázky	Číslo zakázky	Závada	Razítko Podpis
H	Sorszám	Bejelentés időpontja	Javítási időpont	Javítási munkalapszám	Hiba jelleg oka	Pecsét Aláírás
	Jótállás új határideje					
PL	Nr.	Data zgłoszenia	Data naprawy	Nr. zlecenia	Przebieg naprawy	Stempel Podpis
SK	Číslo dodávky	Dátum nahlásenia	Dátum opravy	Číslo objednávky	Popis poruchy	Pečiatka Podpis