

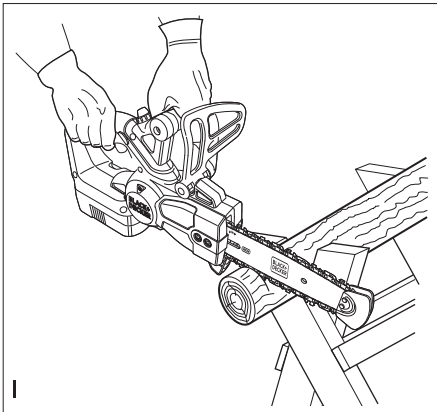
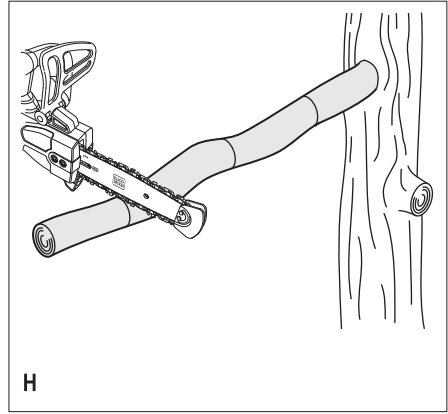
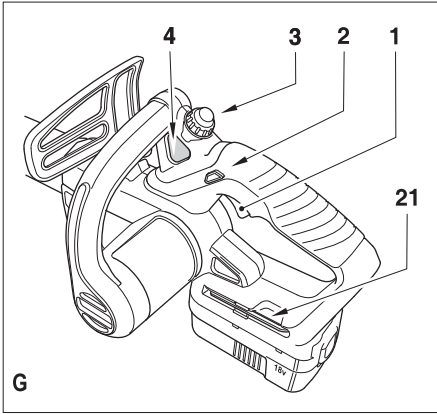
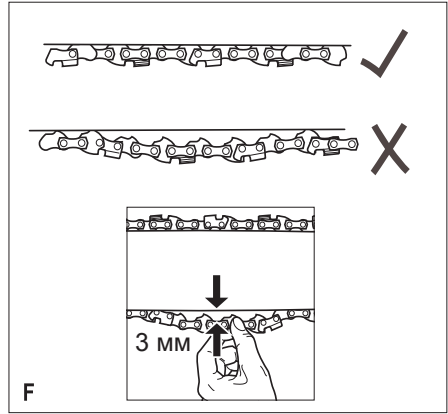
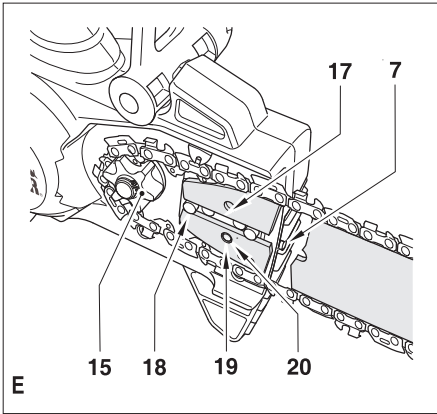
*Инструмент не
предназначен для
профессионального
использования.*

503911-34 RUS/UA

Перевод с оригинала инструкции

www.blackanddecker.eu

GKC1820L20



Назначение

Ваша компактная цепная пила BLACK+DECKER™, GKC1820L20 предназначена для выполнения работ в лёгком режиме по спиливанию ветвей и пиленю небольших брёвен. Данный инструмент предназначен только для бытового использования.

Инструкции по технике безопасности

Общие правила безопасности при работе с электроинструментами



Внимание! Внимательно прочтите все инструкции по безопасности и руководство по эксплуатации. Несоблюдение всех перечисленных ниже инструкций может привести к поражению электрическим током, возникновению пожара и/или получению серьёзной травмы.

Сохраните все инструкции по безопасности и руководство по эксплуатации для их дальнейшего использования. Термин «Электроинструмент» во всех приведённых ниже указаниях относится к Вашему сетевому (с кабелем) или аккумуляторному (беспроводному) электроинструменту.

1. **Безопасность рабочего места**
 - a. **Содержите рабочее место в чистоте и обеспечьте хорошее освещение.** Плохое освещение рабочего места может привести к несчастному случаю.
 - b. **Не используйте электроинструменты, если есть опасность возгорания или взрыва, например, вблизи легко воспламеняющихся жидкостей, газов или пыли.** В процессе работы электроинструменты создают искровые разряды, которые могут воспалить пыль или горючие пары.
 - c. **Во время работы с электроинструментом не подпускайте близко детей или посторонних лиц.** Отвлечение внимания может вызвать у Вас потерю контроля над рабочим процессом.
 2. **Электробезопасность**
 - a. **Вилка кабеля электроинструмента должна соответствовать штепсельной розетке.** Ни в коем случае не видоизменяйте вилку электрического кабеля. Не используйте соединительные штепсели-переходники, если в силовом кабеле электроинструмента есть провод заземления. Использование оригинальной вилки кабеля и соответствующей ей штепсельной розетки уменьшает риск поражения электрическим током.
 - b. **Во время работы с электроинструментом избегайте физического контакта с заземлёнными объектами, такими как трубопроводы, радиаторы отопления, электроплиты и холодильники.** Риск поражения электрическим током увеличивается, если Ваше тело заземлено.
 3. **Личная безопасность**
 - a. **При работе с электроинструментами будьте внимательны, следите за тем, что Вы делаете, и руководствуйтесь здравым смыслом.** Не используйте электроинструмент, если Вы устали, а также находясь под действием алкоголя или понижающих реакцию лекарственных препаратов и других средств. Малейшая неосторожность при работе с электроинструментами может привести к серьёзной травме.
 - b. **При работе используйте средства индивидуальной защиты.** Всегда надевайте защитные очки. Своевременное использование защитного снаряжения, а именно: пылезаститной маски, ботинок на нескользящей подошве, защитного шлема или противошумовых наушников, значительно снизит риск получения травмы.
 - c. **Не допускайте непреднамеренного запуска.** Перед тем, как подключить электроинструмент к сети и/или аккумулятор, поднять или перенести его, убедитесь, что выключатель находится в положении «выключено». Не переносите электроинструмент с нажатой кнопкой выключателя и не подключайте к сетевой розетке электроинструмент, выключатель которого установлен в положение «включено», это может привести к несчастному случаю.
 - d. **Перед включением электроинструмента снимите с него все регулировочные или гаечные ключи.** Регулировочный или гаечный ключ, оставленный закреплённым на вращающейся части электроинструмента, может стать причиной тяжёлой травмы.
- c. **Не используйте электроинструмент под дождём или во влажной среде.** Попадание воды в электроинструмент увеличивает риск поражения электрическим током.
 - d. **Бережно обращайтесь с электрическим кабелем.** Ни в коем случае не используйте кабель для переноски электроинструмента или для вытягивания его вилки из штепсельной розетки. Не подвергайте электрический кабель воздействию высоких температур и смазочных веществ; держите его в стороне от острых кромок и движущихся частей инструмента. Повреждённый или запутанный кабель увеличивает риск поражения электрическим током.
 - e. **При работе с электроинструментом на открытом воздухе используйте удлинительный кабель, предназначенный для наружных работ.** Использование кабеля, пригодного для работы на открытом воздухе, снижает риск поражения электрическим током.
 - f. **При необходимости работы с электроинструментом во влажной среде используйте источник питания, оборудованный устройством защитного отключения (УЗО).** Использование УЗО снижает риск поражения электрическим током.

- e. Не перенапрягайтесь. Всегда сохраняйте равновесие и устойчивую позу. Это позволит Вам не потерять контроль при работе с электроинструментом в непредвиденной ситуации.
 - f. Одевайтесь соответствующим образом. Во время работы не надевайте свободную одежду или украшения. Следите за тем, чтобы Ваши волосы, одежда или перчатки находились в постоянном отдалении от движущихся частей инструмента. Свободная одежда, украшения или длинные волосы могут попасть в движущиеся части инструмента.
 - g. Если электроинструмент снабжён устройством сбора и удаления пыли, убедитесь, что данное устройство подключено и используется надлежащим образом. Использование устройства пылеудаления значительно снижает риск возникновения несчастного случая, связанного с запыленностью рабочего пространства.
4. Использование электроинструментов и технический уход
- a. Не перегружайте электроинструмент. Используйте Ваш инструмент по назначению. Электроинструмент работает надёжно и безопасно только при соблюдении параметров, указанных в его технических характеристиках.
 - b. Не используйте электроинструмент, если его выключатель не устанавливается в положение включения или выключения. Электроинструмент с неисправным выключателем представляет опасность и подлежит ремонту.
 - c. Отключайте электроинструмент от сетевой розетки и/или извлекайте аккумулятор перед регулированием, заменой принадлежностей или при хранении электроинструмента. Такие меры предосторожности снижают риск случайного включения электроинструмента.
 - d. Храните неиспользуемые электроинструменты в недоступном для детей месте и не позволяйте лицам, не знакомым с электроинструментом или данными инструкциями, работать с электроинструментом. Электроинструменты представляют опасность в руках неопытных пользователей.
 - e. Регулярно проверяйте исправность электроинструмента. Проверяйте точность совмещения и лёгкость перемещения подвижных частей, целостность деталей и любых других элементов электроинструмента, воздействующих на его работу. Не используйте неисправный электроинструмент, пока он не будет полностью отремонтирован. Большинство несчастных случаев являются следствием недостаточного технического ухода за электроинструментом.
 - f. Следите за остротой заточки и чистотой режущих принадлежностей. Принадлежности с острыми кромками позволяют избежать заклинивания и делают работу менее утомительной.
 - g. Используйте электроинструмент, аксессуары и насадки в соответствии с данным Руководством и с учетом рабочих условий и характера будущей работы. Использование электроинструмента не по назначению может создать опасную ситуацию.
5. Использование аккумуляторных инструментов и технический уход
- a. Заряжайте аккумулятор зарядным устройством указанной производителем марки. Зарядное устройство, которое подходит к одному типу аккумуляторов, может создать риск возгорания в случае его использования с аккумуляторами другого типа.
 - b. Используйте электроинструменты только с предназначенными для них аккумуляторами. Использование аккумулятора какой-либо другой марки может привести к возникновению пожара и получению травмы.
 - c. Держите не используемый аккумулятор подальше от металлических предметов, таких как скрепки, монеты, ключи, гвозди, шурупы, и других мелких металлических предметов, которые могут замкнуть контакты аккумулятора. Короткое замыкание контактов аккумулятора может привести к получению ожогов или возникновению пожара.
 - d. В критических ситуациях из аккумулятора может вытечь жидкость (электролит); избегайте контакта с кожей. Если жидкость попала на кожу, смойте её водой. Если жидкость попала в глаза, обратитесь за медицинской помощью. Жидкость, вытекающая из аккумулятора, может вызвать раздражение или ожоги.
6. Сервисное обслуживание
- a. Ремонт Вашего электроинструмента должен производиться только квалифицированными специалистами с использованием идентичных запасных частей. Это обеспечит безопасность Вашего электроинструмента в дальнейшей эксплуатации.

Дополнительные меры безопасности при работе с электроинструментами



Внимание! Дополнительные меры безопасности при работе цепными пилами.

- ♦ Держите электроинструмент за изолированные ручки при выполнении операций, во время которых режущий инструмент может задеть скрытую проводку или собственный кабель. Контакт с находящимися под напряжением проводом делает непокрытые изоляцией металлические части электроинструмента также «живыми», что создает опасность поражения электрическим током.
- ♦ При работе цепной пилы следите за тем, чтобы все части Вашего тела находились

на безопасном расстоянии от пильной цепи. Перед запуском цепной пилы убедитесь, что пильная цепь не касается никаких предметов. В процессе работы всего один миг неосторожности может привести к контакту пильной цепи с частью тела или одеждой.

- ♦ **Всегда держите цепную пилу правой рукой за заднюю и левой рукой за переднюю рукоятку.** При других способах удержания цепной пилы существует повышенная опасность получения травмы.
- ♦ **Работайте в защитных очках и используйте средства защиты слуха.** Кроме этого, рекомендуется использовать дополнительные средства защиты для головы, рук, ног и стоп. Подходящие средства защиты уменьшают риск получения травмы от разлетающихся в разные стороны отходов пиления или от непреднамеренного контакта с пильной цепью.
- ♦ **Не работайте цепной пилой, находясь на дереве.** Это может привести к получению тяжёлой травмы.
- ♦ **Выберите удобное и устойчивое положение и работайте цепной пилой, стоя только на устойчивом, ровном основании.** Скользкие или неустойчивые поверхности, такие как стремянки, могут стать причиной потери равновесия и контроля над цепной пилой.
- ♦ **При отпиливании ветви, находящейся под нагрузкой, ветвь может быть отброшена назад.** При внезапном отскакивании тугой ветви существует риск получения травмы оператором и/или потери контроля над цепной пилой.
- ♦ **Соблюдайте особую осторожность при пилении кустарников и молодых деревьев.** Гибкий материал может запутаться в пильной цепи, ударить или вывести оператора из положения равновесия.
- ♦ **Переносите цепную пилу за переднюю рукоятку, в выключенном состоянии и держите её на расстоянии от себя.** При переносе или хранении цепной пилы всегда устанавливайте на неё защитный кожух. При правильном обращении с цепной пилой предотвращается непреднамеренный контакт с движущейся пильной цепью.
- ♦ **Соблюдайте инструкции по смазке, натяжению пильной цепи и замене дополнительных принадлежностей.** В случае недостаточно натянутой или недостаточно смазанной маслом пильной цепи существует опасность образования трещин, а также увеличивается опасность возникновения обратного удара.
- ♦ **Поверхность рукоятки должна быть сухой, чистой и не содержать следов масла и консистентной смазки.** Покрытые масляной плёнкой рукоятки могут выскользнуть из рук, что повлечёт за собой потерю контроля над инструментом.
- ♦ **Данная цепная пила предназначена только для пиления древесины. Используйте цеп-**

ную пилу только по назначению. Например: не используйте цепную пилу для пиления пластика, стеновых материалов или строительных материалов, не являющихся древесными. Использование цепной пилы не по назначению может создать опасную ситуацию.

- ♦ **Располагайте кабель таким образом, чтобы во время работы он не мог запутаться в ветвях.**
- ♦ **Опорные зубья в процессе использования инструмента могут стать очень острыми.** Всегда дотрагивайтесь до них с особой осторожностью.
- ♦ **Пильная цепь во время работы может сильно нагреться, помните об этом и будьте осторожны.**

Дополнительные меры безопасности при работе с электроинструментами



Внимание! Дополнительные меры безопасности при работе компактными цепными пилами

Назначение инструмента описывается в данном руководстве по эксплуатации. Не используйте электроинструменты, не предназначенные для данного типа работ, например, не используйте данную цепную пилу для валки деревьев. Использование любых принадлежностей или приспособлений, а также выполнение данным инструментом любых видов работ, не рекомендованных в данном руководстве по эксплуатации, может привести к несчастному случаю.

- ♦ Работайте в плотно облегающей, защитной одежде, используйте защитный шлем с защитной маской и очками, защитные наушники, защитную обувь на нескользящей подошве, защитный полукомбинезон и защитные перчатки из плотной кожи.
- ♦ Не стойте там, куда могут упасть ветви.
- ♦ Безопасное расстояние между отпиливаемой ветвью и людьми, зданиями или другими объектами должно быть не менее 2½ длины ветви. Люди, здания или объекты, находящиеся в пределах этого расстояния, могут быть травмированы или повреждены падающей ветвью.
- ♦ Наметьте безопасный отход от падающих ветвей. Убедитесь, что путь безопасного отхода свободен от препятствий, способных помешать движению назад. Помните, на сырой траве и свежесрезанной древесной коре можно поскользнуться.
- ♦ Необходимо, чтобы поблизости (но на безопасном расстоянии) находился человек, который сможет оказать помощь при несчастном случае.
- ♦ Не работайте инструментом, находясь на дереве, стоя на лестнице или на любой другой неустойчивой опоре.
- ♦ Всегда сохраняйте равновесие и устойчивую позу.

- ◆ Крепко держите инструмент обеими руками при работающем двигателе.
- ◆ Следите, чтобы движущаяся цепь ничего не касалась у края пильной шины.
- ◆ Начинайте резку только при движении пильной цепи на полной скорости.
- ◆ Не направляйте цепную пилу повторно в существующий распил. Каждый раз начинайте пиление в новой точке.
- ◆ Следите, чтобы на линии реза не было веток или других объектов, которые могут помешать резанию и застрять в цепи.
- ◆ Не пытайтесь отрезать ветви, диаметр которых превышает максимальную глубину реза инструмента.
- ◆ При транспортировке или хранении инструмента всегда вытаскивайте из инструмента аккумулятор и закрывайте цепь защитным кожухом.
- ◆ Следите, чтобы пильная цепь оставалась остро заточенной и правильно натянутой. Регулярно проверяйте натяжение цепи.
- ◆ Перед проведением настройки, осмотра или технического обслуживания выключите инструмент, дождитесь полной остановки пильной цепи и извлеките аккумулятор.
- ◆ Используйте только оригинальные запасные части и принадлежности.

Причины обратного удара и действия оператора по его предупреждению

Обратный удар возникает, когда концевая часть пильной шины случайно соприкасается с объектом, а также в случае, если древесина перекашивается и захватывает пильную цепь в распиле.

Контакт концевой части пильной шины с объектом в некоторых случаях может вызвать внезапное действие отдачи, отбросив пильную шину вверх и назад в направлении оператора.

При заклинивании верхней части пильной цепи также может произойти отбрасывание пильной шины с большой скоростью в направлении оператора. Любая из этих реакций может привести к потере контроля над управлением цепной пилой и, как следствие, к тяжёлой травме. Не полагайтесь только на устройства безопасности Вашей цепной пилы. Будучи оператором цепной пилы, Вы должны принимать все возможные меры, чтобы производить пиление без несчастных случаев и травм.

Обратный удар является результатом использования инструмента не по назначению и/или неправильных действий оператора и условий работы, и его можно избежать, соблюдая следующие меры безопасности:

- ◆ **Крепко держите цепную пилу за рукоятки, плотно обхватив их пальцами. Держите цепную пилу обеими руками и следите за положением тела и рук, чтобы эффективно противостоять воздействию обратного**

удара. При соблюдении соответствующих мер предосторожности оператор может контролировать силу обратного удара. Не выпускайте цепную пилу из рук.

- ◆ **Работайте в устойчивой позе и не пилите на высоте выше уровня плеч.** Это поможет предотвратить непреднамеренный контакт концевой части режущего механизма с объектом и позволит лучше контролировать цепную пилу в неожиданных ситуациях.
- ◆ **В качестве запасных частей можно использовать только указанные изготовителем оборудования пильные шины и пильные цепи.** При использовании не оригинальных запасных частей, существует опасность разрыва пильной цепи, а также увеличения опасности возникновения обратного удара.
- ◆ **Затачивание пильной цепи и все работы по её техническому обслуживанию должны производиться в соответствии инструкциями её изготовителя.** Уменьшение глубины шаблона может привести к повышенному обратному удару.

Рекомендации по технике безопасности при работе цепными пилами

- ◆ Если Вы не имеете навыков в работе с цепными пилами, настоятельно рекомендуется, в дополнение к изучению данного руководства по эксплуатации, получить практические консультации в использовании цепной пилы и средств защиты у специалиста или опытного пользователя. Рекомендуется потренироваться, производя пиление сначала на лотке или козлах.
- ◆ Настоятельно рекомендуется при переноске цепной пилы убедиться, что тормозной механизм задействован.
- ◆ Если пила не используется, она должна содержаться в безупречном состоянии. Прежде чем убрать цепную пилу на длительное хранение, снимите с неё пильную цепь и пильную шину и погрузите их в смазку. Храните все детали цепной пилы в сухом, чистом и недоступном для детей месте.
- ◆ Перед продолжительным хранением цепной пилы, рекомендуется слить смазку из резервуара.
- ◆ Заблаговременно намечайте безопасный отход от падающих ветвей или деревьев.
- ◆ При необходимости используйте клинья, чтобы контролировать направление падения дерева и препятствовать заклиниванию пильной шины в распиле.
- ◆ Следите за состоянием пильной цепи. Следите, чтобы пильная цепь была остро заточенной и правильно натянутой. Следите за чистотой и достаточной смазкой пильной цепи и пильной шины. Поверхность рукояток должна оставаться сухой, чистой и не содержать следов масла и консистентной смазки.

Обратный удар может быть вызван:

- ♦ Неожиданным касанием ветви или других объектов движущейся цепью.
- ♦ Непреднамеренным контактом с металлом, цементом или другими твердыми материалами вблизи или внутри древесины.
- ♦ Затулившейся или провисающей пильной цепью.
- ♦ Работой, когда пила находится выше уровня плеч.
- ♦ Ослаблением внимания при удержании или управлении цепной пилой.
- ♦ Работой в неустойчивом положении. Всегда сохраняйте равновесие и устойчивую позу и не перенапрягайтесь.
- ♦ Не направляйте цепную пилу повторно в существующий распил. Это может стать причиной возникновения обратного удара. Каждый раз начинайте пиление в новой точке.
- ♦ Настоятельно рекомендуется не работать инструментом, находясь на дереве, стоя на лестнице или на любой другой неустойчивой опоре. Если все же решитесь на это, помните, что работать в таком положении очень опасно.
- ♦ Во время резания тугий ветви, будьте внимательны, чтобы не получить удар, когда её конец освободится.

Избегайте пиления:

- ♦ Древесины, прошедшей предварительную обработку.
- ♦ Вблизи поверхности грунта.
- ♦ Проволочных ограждений, гвоздей и пр.
- ♦ Небольших ветвей и кустарников - гибкий материал может запутаться в пильной цепи, ударить или вывести оператора из положения равновесия.
- ♦ Не пилите выше высоты плеч.
- ♦ Необходимо, чтобы поблизости (но на безопасном расстоянии) находился человек, который сможет оказать помощь при несчастном случае.
- ♦ Если по какой-либо причине Вам необходимо дотронуться до пильной цепи, предварительно убедитесь, что цепная пила отключена от источника питания.
- ♦ Уровень шума, производимого данным инструментом, может превышать 80 дБ(А). Поэтому настоятельно рекомендуется принимать соответствующие меры для защиты органов слуха.

Безопасность посторонних лиц

- ♦ Данный инструмент не может использоваться людьми (включая детей) со сниженными физическими, сенсорными и умственными способностями или при отсутствии необходимого опыта или навыка, за исключением, если они выполняют работу под присмотром или получили инструкции относительно работы с этим инструментом от лица, отвечающего за их безопасность.
- ♦ Не позволяйте детям играть с электроинструментом.

Остаточные риски

При работе с данным инструментом возможно возникновение дополнительных остаточных рисков, которые не вошли в описанные здесь правила техники безопасности. Эти риски могут возникнуть при неправильном или продолжительном использовании изделия и т.п.

Несмотря на соблюдение соответствующих инструкций по технике безопасности и использование предохранительных устройств, некоторые остаточные риски невозможно полностью исключить. К ним относятся:

- ♦ Травмы в результате касания вращающихся/двигающихся частей инструмента.
- ♦ Риск получения травмы во время смены деталей инструмента, ножей или насадок.
- ♦ Риск получения травмы, связанный с продолжительным использованием инструмента. При использовании инструмента в течение продолжительного периода времени делайте регулярные перерывы в работе.
- ♦ Ухудшение слуха.
- ♦ Ущерб здоровью в результате вдыхания пыли в процессе работы с инструментом (например, при обработке древесины, в особенности, дуба, бука и ДВП).

Вибрация

Значения уровня вибрации, указанные в технических характеристиках инструмента и декларации соответствия, были измерены в соответствии со стандартным методом определения вибрационного воздействия согласно EN 60745 и могут использоваться при сравнении характеристик различных инструментов. Приведенные значения уровня вибрации могут также использоваться для предварительной оценки величины вибрационного воздействия.

Внимание! Значения вибрационного воздействия при работе с электроинструментом зависят от вида работ, выполняемых данным инструментом, и могут отличаться от заявленных значений. Уровень вибрации может превышать заявленное значение.

При оценке степени вибрационного воздействия для определения необходимых защитных мер (2002/44/ЕС) для людей, использующих в процессе работы электроинструменты, необходимо принимать во внимание действительные условия использования электроинструмента, учитывая все составляющие рабочего цикла, в том числе, время, когда инструмент находится в выключенном состоянии, время, когда он работает без нагрузки, а также время его запуска и отключения.

Условные обозначения на инструменте

На инструменте содержатся следующие значки вместе с кодом даты:



Внимание! Полное ознакомление с руководством по эксплуатации снизит риск получения травмы.



Не используйте электроинструмент под дождём или во влажной среде.



Всегда используйте средства защиты головы, органов слуха и зрения.



Всегда носите защитную обувь с не скользящей поверхностью.



Остерегайтесь падающих предметов! Держите посторонних лиц на безопасном расстоянии.



Чтобы пила служила долго и безопасно, каждые 10 минут работы проверяйте натяжение цепи в соответствии с процедурой, описанной в данном руководстве по эксплуатации, и проводите регулировку зазора в соответствии с требуемым значением (3 мм). Смазывайте пильную цепь каждые 10 минут работы.



Внимание! Место выброса опилок: избегайте касания пильной цепи!



Направление движения пильной цепи.



Чтобы пила работала долго и безопасно, для замены цепи и пильной шины используйте только оригинальные запчасти BLACK+DECKER. Номер заменяющей детали для пильной цепи: A6158. Номер заменяющей детали для пильной шины: 90517720.

Дополнительные меры безопасности при работе с аккумуляторами и зарядными устройствами

Аккумуляторы

- ♦ Ни в коем случае не пытайтесь разобрать аккумулятор.
- ♦ Не погружайте аккумулятор в воду.
- ♦ Не подвержайте аккумулятор воздействию тепла.
- ♦ Не храните в местах, где температура может превысить 40 °С.
- ♦ Заряжайте аккумулятор только при температуре окружающей среды в пределах 10 °С - 40 °С.
- ♦ Заряжайте только зарядными устройствами, входящими в комплект поставки инструмента. Использование неподходящего зарядного устройства может стать причиной поражения электрическим током или перегрева аккумулятора.
- ♦ Утилизируйте отработанные аккумуляторы, следуя инструкциям раздела «Защита окружающей среды».

- ♦ Не повредите/не деформируйте аккумулятор путём прокалывания или удара, поскольку это может создать риск получения травмы и возникновения пожара.
- ♦ Ни в коем случае не пытайтесь заряжать повреждённый аккумулятор!

В критических ситуациях из аккумулятора может вытечь жидкость. Если Вы заметили жидкость на аккумуляторе, аккуратно вытрите её тканью. Избегайте контакта с кожей.

При попадании жидкости на кожу или в глаза следуйте приведенным ниже инструкциям:

Внимание! Жидкость, вытекшая из аккумулятора, может нанести вред здоровью и повредить оборудование. При попадании электролита на кожу, немедленно смойте его водой. Если появится покраснение, боль или раздражения, немедленно обратитесь за медицинской помощью. При попадании жидкости аккумулятора в глаза, немедленно промойте их проточной водой и обратитесь за медицинской помощью.

Зарядные устройства

Внимание! Ваше зарядное устройство было разработано для конкретного напряжения. Всегда проверяйте, соответствует ли напряжение, указанное на табличке с техническими параметрами, напряжению электросети.

Внимание! Ни в коем случае не пытайтесь заменить зарядный блок стандартным сетевым штепселем.

- ♦ Используйте Ваше зарядное устройство BLACK+DECKER только для зарядки аккумулятора инструмента, в комплект поставки которого он входит. Аккумуляторы других марок могут взорваться, что приведёт к получению травмы или повреждению электроинструмента.
- ♦ Ни в коем случае не пытайтесь зарядить непозаряжаемые аккумуляторы.
- ♦ Во избежание несчастного случая, замена повреждённого кабеля питания должна производиться только на заводе-изготовителе или в авторизованном сервисном центре BLACK+DECKER.
- ♦ Не погружайте зарядное устройство в воду.
- ♦ Не разбирайте зарядное устройство.
- ♦ Не используйте зарядное устройство в качестве объекта для проведения испытаний.
- ♦ Зарядка аккумулятора инструмента должна производиться в хорошо проветриваемом месте.

Маркировка зарядного устройства

На зарядном устройстве имеются следующие знаки:



Зарядное устройство предназначено только для использования внутри помещений.



Перед началом работы внимательно прочтите руководство по эксплуатации.

Электробезопасность



Ваше зарядное устройство защищено двойной изоляцией, что исключает потребность в заземляющем проводе. Следите за напряжением электрической сети, оно должно соответствовать величине, обозначенной на информационной табличке электроинструмента. Ни в коем случае не пытайтесь заменить зарядный блок стандартным сетевым штепселем.

- ♦ Во избежание несчастного случая, замена поврежденного кабеля питания должна производиться только на заводе-изготовителе или в авторизованном сервисном центре BLACK+DECKER.

Составные части

1. Клавиша пускового выключателя
2. Кнопка защиты от непреднамеренного пуска
3. Крышка резервуара для масла
4. Резервуар для масла
5. Передний защитный кожух
6. Крышка механизма натяжения пильной цепи
7. Винт регулировки натяжения пильной цепи
8. Пильная цепь
9. Пильная шина
10. Аккумулятор
11. Защитный чехол пильной цепи
12. Зарядное устройство

Сборка

Внимание! Перед сборкой снимите с инструмента аккумулятор (10).

Установка и извлечение аккумулятора (Рис. А)

- ♦ Чтобы вставить аккумулятор (10), совместите его с приёмным гнездом на инструменте. Вдвиньте аккумулятор (10) в приёмное гнездо и нажимайте на него, пока он не зафиксируется на месте.
- ♦ Для извлечения аккумулятора (10) нажмите на отпирающую кнопку (24), одновременно вынимая аккумулятор (10) из приёмного гнезда.

Внимание! Чтобы избежать случайного включения пилы, перед выполнением последующих действий убедитесь, что аккумулятор извлечен, а на пильную цепь (8) надет защитный чехол (11). Несоблюдение этих требований может привести к серьезным травмам.

Зарядка аккумулятора (Рис. В)

Аккумулятор нуждается в зарядке перед первым использованием и если он не обеспечивает достаточную мощность для работ, которые ранее выполнялись легко и быстро. В процессе зарядки аккумулятор может слегка нагреться. Это нормально, и не указывает на наличие какой-либо проблемы.

Внимание! Не заряжайте аккумулятор при температуре окружающей среды ниже 10 °С или выше 40 °С. Рекомендуемая температура зарядки: приблизительно 24 °С.

Примечание: Зарядное устройство не будет заряжать аккумулятор, если температура его элемента ниже 10 °С или выше 40 °С. Оставьте аккумулятор в зарядном устройстве, и по мере того, как температура элемента приблизится к оптимальной, зарядка аккумулятора начнется автоматически.

- ♦ Чтобы зарядить аккумулятор (10), вставьте его в зарядное устройство (12). Аккумулятор можно вставить в зарядное устройство только в одном-единственном положении. Не прилагайте чрезмерные усилия. Убедитесь, что аккумулятор полностью вставлен в зарядное устройство.

- ♦ Подсоедините зарядное устройство к сетевой розетке и включите его.

Начнет мигать индикатор зарядки (23). По завершении зарядки индикатор (23) перейдет в режим непрерывного свечения. Аккумулятор может оставаться подсоединённым к зарядному устройству в течение неограниченного периода времени. Загорится светодиодный индикатор, означая завершение зарядки аккумулятора.

- ♦ Разряженные аккумуляторы заряжайте в течение 1 недели. Срок службы аккумулятора, содержащегося в разряженном состоянии, значительно уменьшается.

Оставление аккумулятора в зарядном устройстве

Аккумулятор может оставаться в зарядном устройстве при горящем индикаторе в течение неограниченного периода времени. Зарядное устройство сохранит аккумулятор полностью заряженным и готовым к работе.

Установка и снятие пильной цепи (Рис. С, Е и G)



При снятии или установке пильной цепи (8) всегда надевайте защитные перчатки. Пильная цепь остро заточена, и может нанести резаные раны даже в неподвижном состоянии.

- ♦ Положите инструмент на твёрдую устойчивую поверхность.
- ♦ Ослабьте два установочных винта (14), используя имеющийся в комплекте торцовый ключ (21). Удалите винты (14).
- ♦ Снимите крышку механизма натяжения пильной цепи (6).
- ♦ Поверните винт регулировки натяжения (7) против часовой стрелки, чтобы втянуть пильную шину (9) и ослабить натяжение пильной цепи (8).
- ♦ Снимите старую цепь (8) с приводной звёздочки (15) и пильной шины (9).
- ♦ Наденьте новую цепь (8) на пильную шину (9) и приводную звёздочку (15). Убедитесь, что

зубья цепи расположены в правильном направлении (направление стрелки на пильной цепи (8) должно совпадать с направлением стрелки на крышке механизма натяжения цепи (6)).

- ◆ Убедитесь, что паз (17) пильной шины (9) находится над установочными штифтами (18), а отверстие (20) под пазом находится над регулировочным штифтом (19).
- ◆ Установите на место крышку механизма натяжения пильной цепи (6) и два установочных винта (14).
- ◆ Затяните установочные винты (14), используя имеющийся в комплекте торцовый ключ (21).
- ◆ Отрегулируйте натяжение пильной цепи, как описано ниже.

Проверка и регулировка натяжения пильной цепи (Рис. С и F)

- ◆ Проверьте натяжение пильной цепи. Натяжение правильное, если пильная цепь (8) отскакивает назад, после её оттягивания средним и большим пальцами с небольшим усилием на 3 мм от пильной шины. Между нижней поверхностью пильной шины (9) и пильной цепью (8) не должно быть провисания.

Для регулировки натяжения пильной цепи:

- ◆ Ослабьте два установочных винта (14).
- ◆ Поверните винт регулировки натяжения пильной цепи (7) по часовой стрелке.

Внимание! Не натягивайте пильную цепь слишком туго, т.к. это может привести к её преждевременному износу и сократить срок службы пильной шины и пильной цепи.

- ◆ Отрегулировав натяжение пильной цепи, затяните два установочных винта (14).

Внимание! Если пильная цепь новая, в течение первых 2 часов работы чаще проверяйте натяжение, поскольку новая пильная цепь немного растягивается.

Заправка резервуара для масла (Рис. G)

- ◆ Снимите крышку (3) и заполните резервуар (4) рекомендуемым маслом для цепи. Уровень масла виден в резервуаре (4). Установите на место крышку резервуара (3).
- ◆ Регулярно выключайте инструмент и проверяйте уровень масла; как только уровень масла понизится до одной четверти заправочного объема, извлеките из цепной пилы аккумулятор (10) и долейте в резервуар (4) рекомендованное в данном руководстве по эксплуатации масло для цепи.

Смазка пильной цепи (Рис. G)

Пильную цепь (8) необходимо смазывать перед каждым использованием пилы и после её очистки, используя рекомендованный тип масла (номер по каталогу A6027).

- ◆ Смазывайте цепь (8) перед тем, как выполнить новый рез. Для этого дважды нажмите на колпачок (3), удерживая его в нажатом состоянии в течение 3-4 секунд.

Эксплуатация

Включение и выключение (Рис. G)

Внимание! Не форсируйте рабочий процесс. Избегайте перегрузки электроинструмента.

В целях безопасности инструмент оборудован системой двойного включения. Данная система предотвращает непреднамеренный запуск инструмента.

Включение

- ◆ Для включения инструмента, нажмите на кнопку защиты от непреднамеренного пуска (2), одновременно нажимая на клавишу пускового выключателя (1).
- ◆ Отпустите кнопку защиты от непреднамеренного пуска (2).

Выключение

- ◆ Отпустите клавишу пускового выключателя (1).
- Внимание!** Ни в коем случае не пытайтесь заблокировать клавишу пускового выключателя во включённом положении!

Спиливание ветвей (Рис. H)

Убедитесь, что спиливание ветвей не ограничено и не запрещено местным законодательством. Спиливание ветвей должно проводиться только опытными пользователями, так как при этом существует большой риск возникновения обратного удара или заклинивания пильной цепи (8).

До начала работы учитывайте все факторы, которые могут повлиять на направление падения ветвей. Среди них:

- ◆ Длина и вес спиливаемой ветви.
- ◆ Нестандартная крепкая структура ветви или наличие гниения.
- ◆ Наличие поблизости деревьев или других объектов, например, линий электропроводов.
- ◆ Скорость и направление ветра.
- ◆ Переплетение ветви с другими ветвями.

Обращайте внимание на хороший доступ к ветви, также учитывайте направление падения. Ветви имеют тенденцию качаться на стволе. Кроме оператора цепной пилы, подвергаются опасности люди и другие объекты, находящиеся ниже ветви.

Для предотвращения расщепления, необходимо сначала надпилить ветвь снизу, на одну треть её диаметра. Затем произведите распил сверху, до полного отделения ветви от дерева.

Пиление небольших брёвен (Рис. I)

Пиление без заклинивания возможно только при правильной опоре бревна. По возможности, используйте козлы. Всегда начинайте пиление с движущейся пильной цепью (8) и вошедшими в древесину опорными зубьями. Затем продолжайте пиление, делая покачивающие движения относительно бревна, при этом опираясь на опорные зубья.

Если бревно имеет опору по всей длине:

- ◆ Производите распил сверху вниз, избегая контакта пильной цепи с грунтом, т. к. она при этом быстро затупится.

Если бревно имеет опору по обе стороны распила:

- ◆ Чтобы предотвратить расщепление, сначала сделайте надрез по направлению сверху вниз на одну треть диаметра, затем пилите снизу вверх в направлении надреза.

Если бревно имеет опору с одной стороны распила:

- ◆ Чтобы предотвратить расщепление, сначала сделайте надрез по направлению снизу вверх на одну треть диаметра, затем пилите сверху вниз в направлении надреза.

При пилении на склоне:

- ◆ Всегда стойте на верхней стороне склона.

При использовании козел (Рис. 1):

Использование козел настоятельно рекомендуется.

- ◆ Установите распиливаемое бревно в устойчивое положение. Всегда пилите за пределами габаритов (снаружи) козел. Для фиксации бревна используйте зажимные устройства или ремни.

Чистка, техническое обслуживание и хранение

Ваш инструмент BLACK+DECKER рассчитан на работу в течение продолжительного времени при минимальном техническом обслуживании.

Срок службы и надёжность инструмента увеличиваются при правильном уходе и регулярной чистке.

Ваше зарядное устройство не требует никакого дополнительного технического обслуживания, кроме регулярной чистки.

Внимание! Перед любыми видами работ по техническому обслуживанию вынимайте из инструмента аккумулятор. Перед чисткой зарядного устройства отключите его от источника питания.

После использования и перед хранением

Регулярно чистите вентиляционные прорези чистой сухой малярной кистью.

Для чистки инструмента используйте только слабый мыльный раствор и влажную ткань.

Не допускайте попадания какой-либо жидкости внутрь инструмента и никогда не погружайте в воду какую-либо из его частей.

- ◆ Удаляйте опилки при помощи жёсткой щётки.
- ◆ Смазывайте пильную цепь (8) маслом.

Заточка пильной цепи

Для обеспечения наилучшей производительности инструмента необходимо, чтобы зубья пильной цепи оставались всегда остро заточенными. Инструкции по заточке Вы найдете на упаковке

заточника. Для этих целей мы рекомендуем купить набор для заточки пильной цепи BLACK+DECKER (доступен в сервисных центрах и у дилеров BLACK+DECKER, номер по каталогу: A6039).

Замена изношенных или пильных цепей и пильных шин

Пильные цепи для замены можно приобрести у дилеров или в сервисных центрах BLACK+DECKER (номер по каталогу: A6158). Пильные шины можно приобрести только в сервисных центрах BLACK+DECKER (номер по каталогу: 90517720). Чтобы избежать травм, используйте только оригинальные цепи и шины BLACK+DECKER. Всегда используйте только оригинальные запасные части.

Острота пильной цепи

Зубья пильной цепи немедленно затупятся, если цепная пила войдет в контакт с грунтом или металлическими предметами.

Натяжение пильной цепи

Регулярно проверяйте натяжение пильной цепи.

Что делать, если ваша цепная пила нуждается в ремонте

Ваш инструмент изготовлен в полном соответствии с требованиями техники безопасности. Ремонт инструмента должен выполняться только квалифицированным персоналом с использованием оригинальных запасных частей; несоблюдение данного указания может стать причиной серьёзной травмы пользователя. Мы рекомендуем хранить данное руководство по эксплуатации в надёжном месте.

Хранение

Если инструмент не будет использоваться в течение нескольких месяцев, лучше всего оставлять аккумулятор (10) подсоединённым к зарядному устройству.

В иных случаях, выполните следующие действия:

- ◆ Извлеките аккумулятор (10) из инструмента.
- ◆ Полностью зарядите аккумулятор (10).
- ◆ Храните инструмент и аккумулятор (10) в сухом и безопасном месте. Храните инструмент при температуре окружающей среды от +10°C до +40°C. Положите аккумулятор (10) на ровную поверхность.
- ◆ Перед использованием инструмента после продолжительного хранения снова полностью зарядите аккумулятор (10).

Защита окружающей среды



Раздельный сбор. Данное изделие нельзя утилизировать вместе с обычными бытовыми отходами.

Если однажды Вы захотите заменить Ваше изделие BLACK+DECKER или Вы больше в нем не нуждаетесь, не выбрасывайте его вместе с бытовыми отходами. Отнесите изделие в специальный приёмный пункт.



Раздельный сбор изделий с истекшим сроком службы и их упаковок позволяет пускать их в переработку и повторно использовать. Использование переработанных материалов помогает защищать окружающую среду от загрязнения и снижает расход сырьевых материалов.

Местное законодательство может обеспечить сбор старых электрических продуктов отдельно от бытового мусора на муниципальных свалках отходов, или Вы можете сдавать их в торговом предприятии при покупке нового изделия.

Фирма BLACK+DECKER обеспечивает приём и переработку отслуживших свой срок изделий BLACK+DECKER. Чтобы воспользоваться этой услугой, Вы можете сдать Ваше изделие в любой авторизованный сервисный центр, который собирает их по нашему поручению.

Вы можете узнать место нахождения Вашего ближайшего авторизованного сервисного центра, обратившись в Ваш местный офис BLACK+DECKER по адресу, указанному в данном руководстве по эксплуатации. Кроме того, список авторизованных сервисных центров BLACK+DECKER и полную информацию о нашем послепродажном обслуживании и контактах Вы можете найти в интернете по адресу: www.2helpU.com.

Аккумуляторы



По окончании срока службы утилизируйте отработанные аккумуляторы безопасным для окружающей среды способом:

- ♦ Не допускайте короткого замыкания контактов аккумулятора.
- ♦ Не бросайте аккумулятор в огонь - это может послужить причиной взрыва или получения тяжёлой травмы.
- ♦ Полностью разрядите аккумулятор, затем извлеките его из инструмента.
- ♦ Аккумуляторы подлежат переработке. Поместите аккумулятор (аккумуляторы) в подходящую упаковку, исключив возможность короткого замыкания контактов. Сдайте их в любой авторизованный сервисный центр или в местный пункт переработки.

Технические характеристики

		GKC1820L20 H1
Напряжение питания	В пост. тока	18
Скорость цепи без нагрузки	об/мин	190
Вес	кг	2
		BL2018
Напряжение питания	В пост. тока	18
Ёмкость	Ач	2,0
Тип аккумулятора		Li-Ion

Зарядное устройство		905902** ТИП 1
Напряжение питания	В перем. тока	100 - 240
Выходное напряжение	В пост. тока	8 - 20
Выходной ток	мА	400

Гарантированный уровень звукового давления, измеренный в соответствии со стандартом EN 60745:

L_{pA} (звуковое давление) 78,6 дБ(А), погрешность (К) 3 дБ(А),
 L_{WA} (акустическая мощность) 89,6 дБ(А), погрешность (К) 3 дБ(А)

Сумма величин вибрации (сумма векторов по трем осям), измеренных в соответствии со стандартом EN 60745:

Значения вибрационного воздействия (a_{hp}) = 0,62 м/с², погрешность (К) = 1,5 м/с²

Декларация соответствия ЕС

ДИРЕКТИВА ПО МЕХАНИЧЕСКОМУ
 ОБОРУДОВАНИЮ
 ДИРЕКТИВА ПО ШУМам, ПРОИЗВОДИМЫМ ВНЕ
 ПОМЕЩЕНИЙ



GKC1820L20 – Компактная цепная пила

Black & Decker заявляет, что продукция, описанная в "технических характеристиках" соответствует: 2006/42/EC, EN 60745-1:2009 +A11:2010, EN 60745-2-13:2009 +A1:2011.

2006/42/EC, цепная пила, Приложение IV DEKRA Certification B.V., Utrechtseweg 310, 6802 ED Arnhem, Нидерланды, Идентификационный № уведомленного органа: 0344

Уровень звуковой мощности в соответствии с директивой 2000/14/EC (Статья 13, Приложение III):
 L_{WA} (измеренная звуковая мощность) 89,6 дБ(А)
 L_{WA} (гарантированная звуковая мощность) 90 дБ(А)

Эти изделия также соответствуют директиве 2004/108/EC (до 19.04.2016), 2014/30/EU (с 20.04.2016) и 2011/65/EU. За дополнительной информацией обращайтесь в компанию Black & Decker по адресу, указанному ниже или приведенному на задней стороне обложки руководства.

Нижеподписавшийся несет ответственность за составление технической документации и составление данной декларации по поручению компании Black & Decker.

Р. Лейверик (R. Laverick)
 Менеджер по производству
 Black & Decker Europe
 210 Bath Road, Slough
 Berkshire, SL1 3YD
 United Kingdom
 24.08.2015



Приложение к руководству по эксплуатации электрооборудования для определения месяца производства по номеру текущей календарной недели года

Электрооборудование торговых марок "Dewalt", "Stanley", "Stanley FatMAX", "BLACK+DECKER".
 Директивы 2014/30/EU ЕВРОПЕЙСКОГО ПАРЛАМЕНТА И СОВЕТА от 26 февраля 2014 г. "О гармонизации законодательств Государств-членов ЕС в области электромагнитной совместимости", 2006/42/ЕС ЕВРОПЕЙСКОГО ПАРЛАМЕНТА И СОВЕТА от 17 мая 2006 г. "О машинах и оборудовании"; 2014/35/EU ЕВРОПЕЙСКОГО ПАРЛАМЕНТА И СОВЕТА от 26 февраля 2014 г. "О гармонизации законодательства государств-членов в области размещения на рынке электрооборудования, предназначенного для использования в определенных пределах напряжения". Серийный выпуск.

ТОВАР СЕРТИФИЦИРОВАН

Орган по сертификации "РОСТЕСТ- Москва",
 Адрес: 119049, г. Москва, улица Житная, д. 14, стр. 1; 117418, Москва, Нахимовский просп., 31 (фактический),
 Телефон: (499) 1292311, (495) 6682893, Факс: (495) 6682893,
 E-mail: office@rosteest.ru
 Изготовитель: Изготовитель: Блэк энд Деккер Холдингс ГмБХ,
 Германия, 65510, Идштайн, ул. Блэк энд Деккер, 40,
 тел. +496126212790.

Уполномоченное изготовителем юр.лицо:

ООО "Стэнли Блэк энд Деккер", 117485, город Москва, улица Обручева, дом 30/1, строение 2
 Телефон: + 7 (495) 258-3981, факс: + 7 (495) 258-3984,
 E-mail: inbox@dewalt.com

Сведения о импортере указаны в сопроводительной документации и/или на упаковке

Хранение.

Необходимо хранить в сухом месте, вдали от источников повышенных температур и воздействия солнечных лучей. При хранении необходимо избегать резкого перепада температур. Хранение без упаковки не допускается

Срок службы.

Срок службы изделия составляет 5 лет. Не рекомендуется к эксплуатации по истечении 5 лет хранения с даты изготовления без предварительной проверки.

Дата изготовления (код даты) указана на корпусе инструмента/продукции.

Код даты, который также включает год изготовления, отштампован на поверхности корпуса изделия.

Пример:

2014 46 XX, где 2014 –год изготовления, 46–неделя изготовления. Определить месяц изготовления по указанной неделе изготовления можно согласно приведенной ниже таблице.

Транспортировка.

Категорически не допускается падение и любые механические воздействия на упаковку при транспортировке.

При разгрузке/погрузке не допускается использование любого вида техники, работающей по принципу зажима упаковки.

Перечень критических отказов, возможные ошибочные действия персонала.

Не допускается эксплуатация изделия:

- При появлении дыма из корпуса изделия
- При поврежденном и/или оголенном сетевом кабеле
- При повреждении корпуса изделия, защитного кожуха, рукоятки
- При попадании жидкости в корпус
- При возникновении сильной вибрации
- При возникновении сильного искрения внутри корпуса

Критерии предельных состояний.

- При поврежденном и/или оголенном сетевом кабеле
- При повреждении корпуса изделия

Месяц	Январь	Февраль	Март	Апрель	Май	Июнь	Июль	Август	Сентябрь	Октябрь	Ноябрь	Декабрь	Год производства
Неделя	1	5	9	14	18	23	27	31	36	40	44	49	2018
	2	6	10	15	19	24	28	32	37	41	45	50	
	3	7	11	16	20	25	29	33	38	42	46	51	
	4	8	12	17	21	26	30	34	39	43	47	52	
			13		22			35			48		
Неделя	1	6	10	14	18	23	27	31	36	40	45	49	2019
	2	7	11	15	19	24	28	32	37	41	46	50	
	3	8	12	16	20	25	29	33	38	42	47	51	
	4	9	13	17	21	26	30	34	39	43	48	52	
	5					22		35		44			
Неделя	1	6	10	14	19	23	27	32	36	40	45	49	2020
	2	7	11	15	20	24	28	33	37	41	46	50	
	3	8	12	16	21	25	29	34	38	42	47	51	
	4	9	13	17	22	26	30	35	39	43	48	52	
	5				18		31		44				
Неделя	2	6	10	14	19	23	27	32	36	41	45	49	2021
	3	7	11	15	20	24	28	33	37	42	46	50	
	4	8	12	16	21	25	29	34	38	43	47	51	
	5	9	13	17	22	26	30	35	39	44	48	52	
					18		31		40			1	
Неделя	2	6	10	15	19	23	28	32	36	41	45	49	2022
	3	7	11	16	20	24	29	33	37	42	46	50	
	4	8	12	17	21	25	30	34	38	43	47	51	
	5	9	13	18	22	26	31	35	39	44	48	52	
			14			27			40			1	



**BLACK+
DECKER**

**2 ГОДА
ГАРАНТИИ**

ГАРАНТИЙНЫЕ УСЛОВИЯ

Уважаемый покупатель!

1. Поздравляем Вас с покупкой высококачественного изделия BLACK+DECKER и выражаем признательность за Ваш выбор.
2. При покупке изделия требуйте проверки его комплектности и исправности в Вашем присутствии. В комплекте с инструментом должна быть инструкция по эксплуатации и гарантийные условия производителя на русском языке. Сохраняйте на весь срок гарантии Ваш документ, удостоверяющий факт покупки изделия. Убедитесь, что в чеке указаны: фискальный номер чека, модель/наименование изделия, дата продажи и название торговой организации.
3. Во избежание недоразумений убедительно просим Вас перед началом работы с изделием внимательно ознакомиться с инструкцией по его эксплуатации. Правовой основой настоящих гарантийных условий является действующее Законодательство. Гарантийный срок на данное изделие составляет 24 месяцев и исчисляется со дня продажи. В случае устранения недостатков изделия гарантийный срок продлевается на период его нахождения в ремонте. Срок службы изделия составляет 5 лет со дня продажи.
4. В случае возникновения каких-либо проблем в процессе эксплуатации изделия рекомендуем Вам обращаться только в уполномоченные сервисные центры BLACK+DECKER, адреса и телефоны которых Вы сможете найти на сайте www.2helpu.com или узнать в магазине. Наши сервисные станции это не только квалифицированный ремонт, но и широкий ассортимент запчастей и принадлежностей.
5. Производитель рекомендует проводить периодическую проверку и техническое обслуживание изделия в уполномоченных сервисных центрах.
6. Наши гарантийные обязательства распространяются только на неисправности, выявленные в течение гарантийного срока и вызванные дефектами материалов или сборки изделия.
7. **Гарантийные условия не распространяются на неисправности изделия, возникшие в результате:**
 - 7.1. Несоблюдения пользователем предписаний инструкции по эксплуатации изделия, применения изделия не по назначению, неправильном хранении, использовании принадлежностей, расходных материалов и запчастей, не предусмотренных производителем.
 - 7.2. Механического повреждения (сколы, трещины и разрушения) внутренних и внешних деталей изделия, основных и вспомогательных



ОБЯЗАТЕЛЬНО СОХРАНИТЕ КАССОВЫЙ ЧЕК

- рукояток, сетевого электрического кабеля, вызванного внешним ударным или любым иным воздействием.
- 7.3. Попадания в вентиляционные отверстия и проникновение внутрь изделия посторонних предметов, материалов или веществ, не являющихся отходами, сопровождающими применение изделия по назначению, такими как: стружка, опилки, песок, и пр.
 - 7.4. Воздействий на изделие неблагоприятных атмосферных и иных внешних факторов, таких как дождь, снег, повышенная влажность, нагрев, агрессивные среды, несоответствие параметров питающей электросети, указанных на инструменте.
 - 7.5. Стихийного бедствия. Повреждение или утрата изделия, связанное с непредвиденными бедствиями, стихийными явлениями, в том числе вследствие действия непреодолимой силы (пожар, молния, потоп и другие природные явления), а также вследствие перепадов напряжения в электросети и другими причинами, которые находятся вне контроля производителя.

8. Гарантийные условия не распространяются:

- 8.1. На инструменты, подвергавшиеся вскрытию, ремонту или модификации вне уполномоченного сервисного центра.
- 8.2. На детали и узлы, имеющие следы естественного износа, такие как: приводные ремни и колеса, угловые щетки, смазка, подшипники, зубчатое зацепление редукторов, резиновые уплотнения, сальники, направляющие ролики, муфты сцепления, бойки, топкатели, стволы, и т.п.
- 8.3. На сменные и расходные части: цапги, зажимные гайки и фланцы, фильтры, ножи, шлифовальные поддоны, цепи, звездочки, пыльные шины, защитные кожухи, пилки, абразивы, пыльные и абразивные диски, фрезы, сверла, буры и т.п.
- 8.4. На неисправности, возникшие в результате перегрузки инструмента (как механической, так и электрической), повлекшей выход из строя одновременно двух и более деталей и узлов, таких как ротора и статора, обеих обмоток статора, ведомой и ведущей шестерни редуктора или других узлов и деталей. К безусловным признакам перегрузки изделия относятся, помимо прочего: появление цветов побежалости, деформация или оплавление деталей и узлов изделия, потемнение или облупивание изоляции проводов электродвигателя под воздействием высокой температуры.



Горячая линия

8-800-1000-876

Актуальную информацию об обслуживании
в интересующем вас городе вы можете узнать на сайте

service.blackanddecker.ru

- Список авторизованных сервисных центров
- Поиск ближайшего сервисного центра
- Руководство по эксплуатации
- Технические характеристики
- Список деталей и запасных частей
- Схема сборки инструмента

ГАРАНТИЙНОЕ ОБСЛУЖИВАНИЕ

С БЕСПЛАТНОЙ ДОСТАВКОЙ

Теперь вы можете сдать инструмент в сервис, даже если его нет в вашем городе.

Скачать/распечатать инструкцию с сайта

service.blackanddecker.ru



Отметки о проведении сервисного обслуживания

№1	№2	№3	№4
№ заказа	№ заказа	№ заказа	№ заказа
Дата поступления	Дата поступления	Дата поступления	Дата поступления
Дата ремонта	Дата ремонта	Дата ремонта	Дата ремонта
Печать и подпись сервисного центра	Печать и подпись сервисного центра	Печать и подпись сервисного центра	Печать и подпись сервисного центра



ПОДАРОК ЗА ОТЗЫВ*

- 1 Зарегистрируйся на my.blackanddecker.ru
- 2 Напиши отзыв о покупке
- 3 Получи подарок на выбор**



*Акция проводится на территории Российской Федерации. Подробные условия акции указаны на my.blackanddecker.ru

** Подарок может отличаться от изображенного, актуальный перечень см. на my.blackanddecker.ru