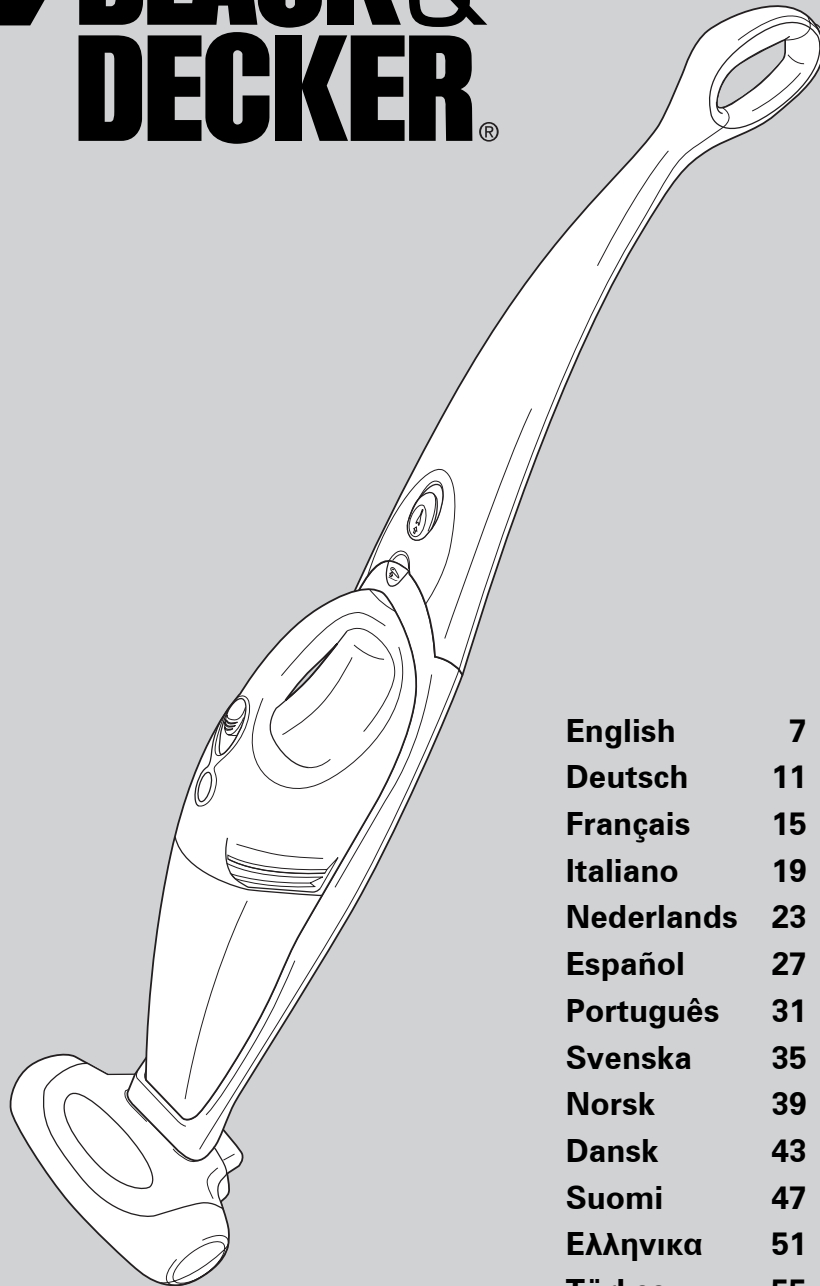
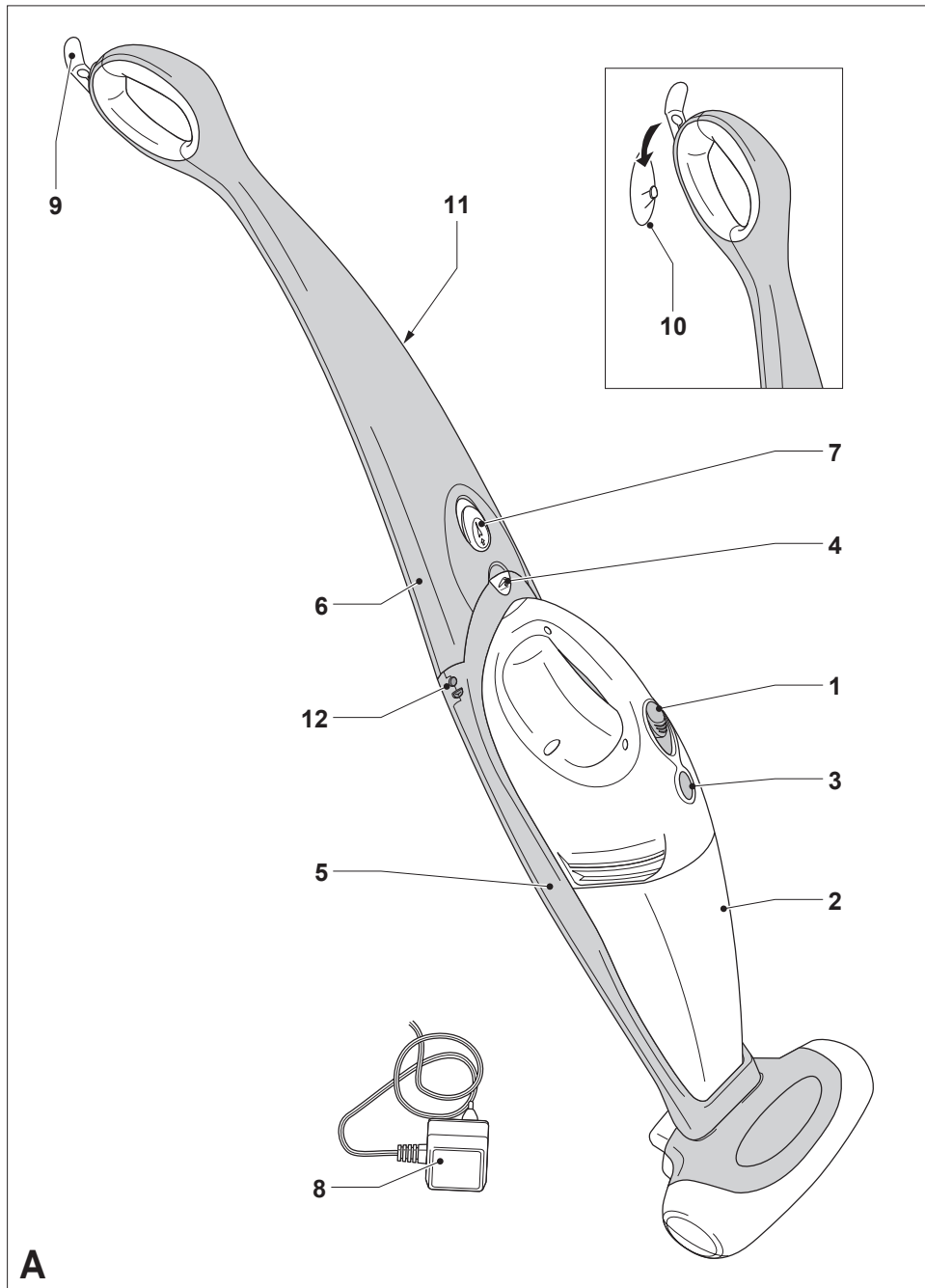
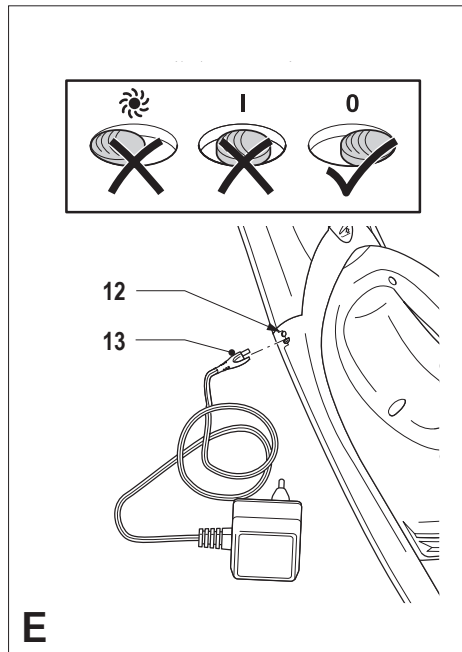
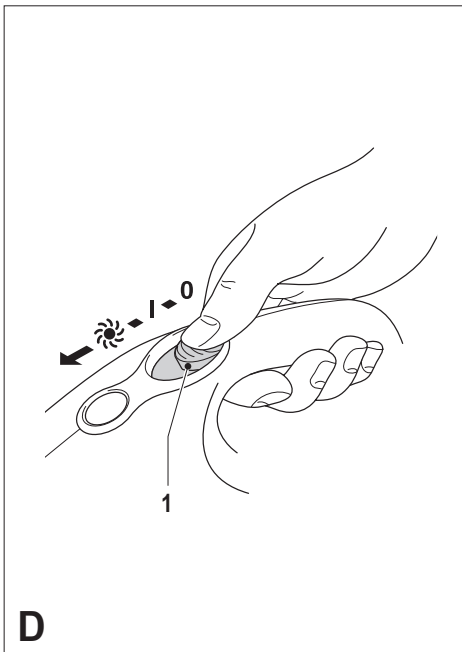
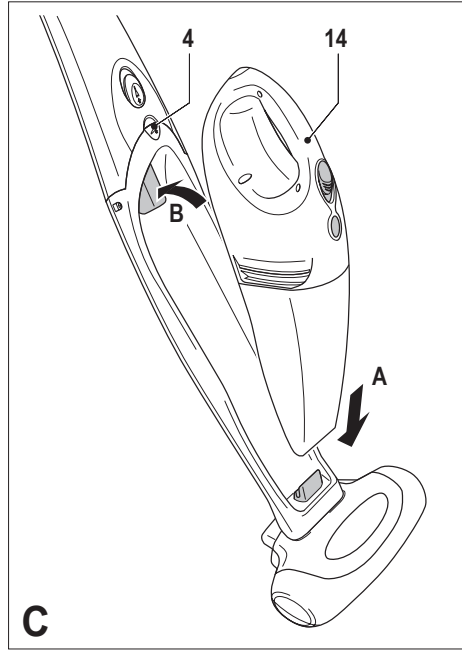
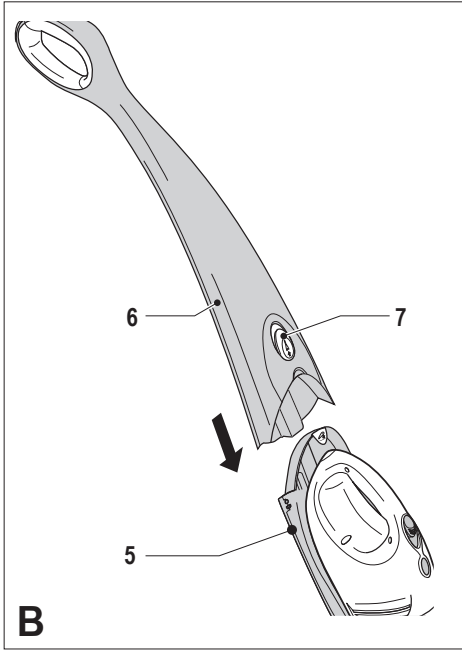


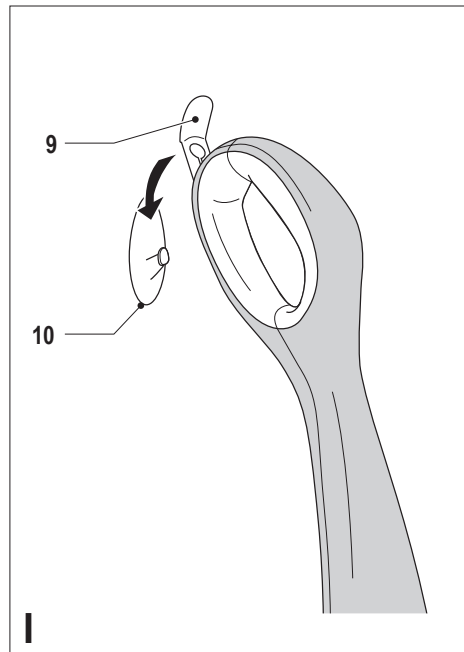
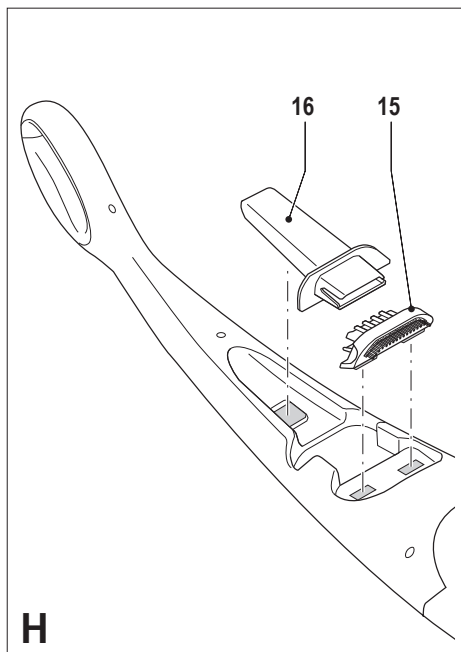
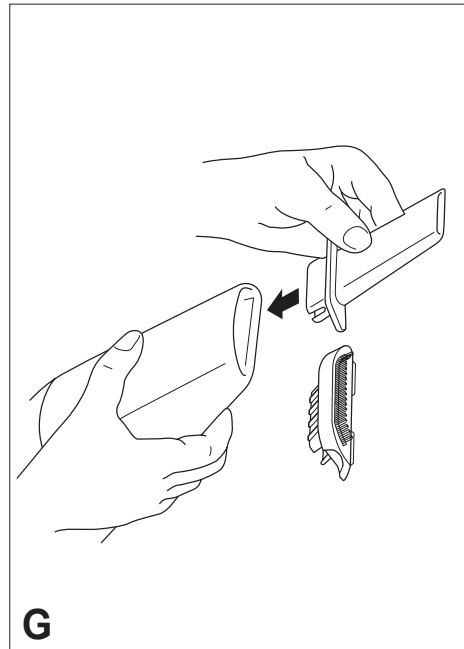
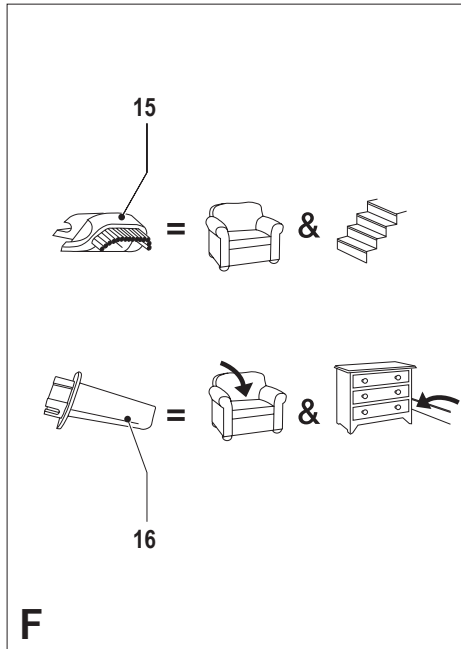
 **BLACK &
DECKER®**

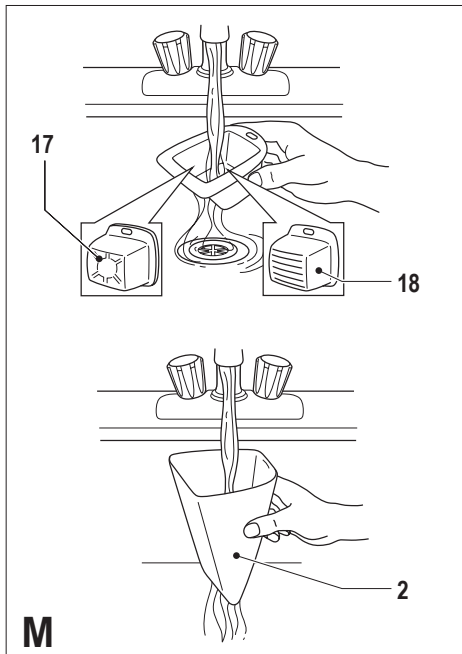
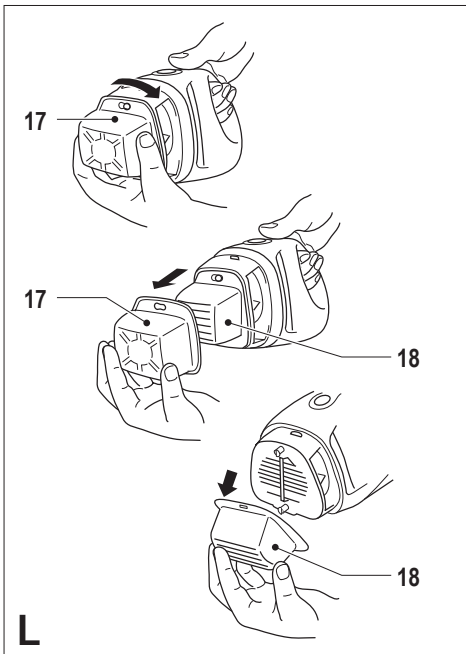
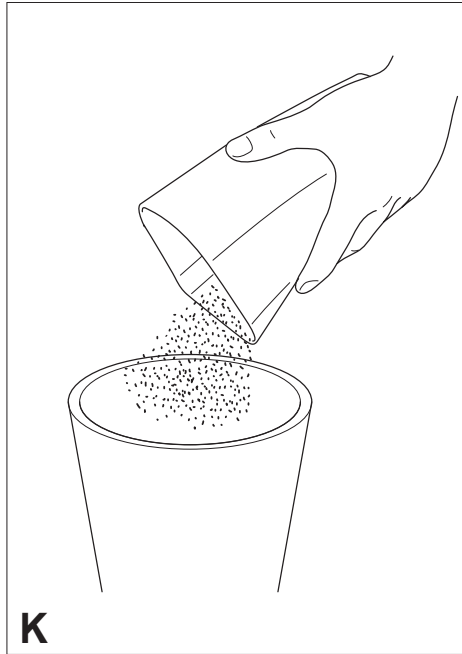
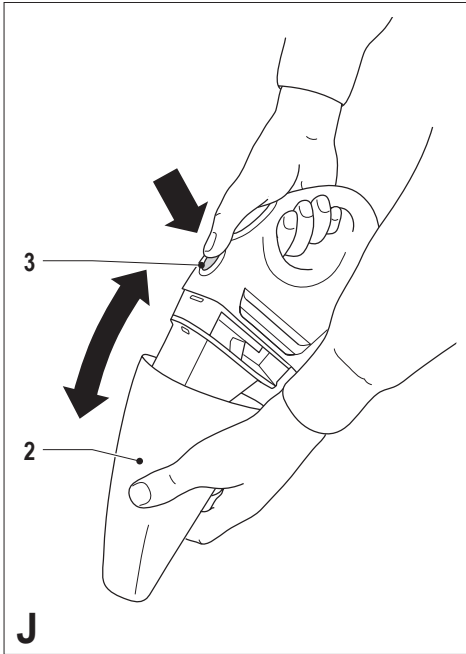


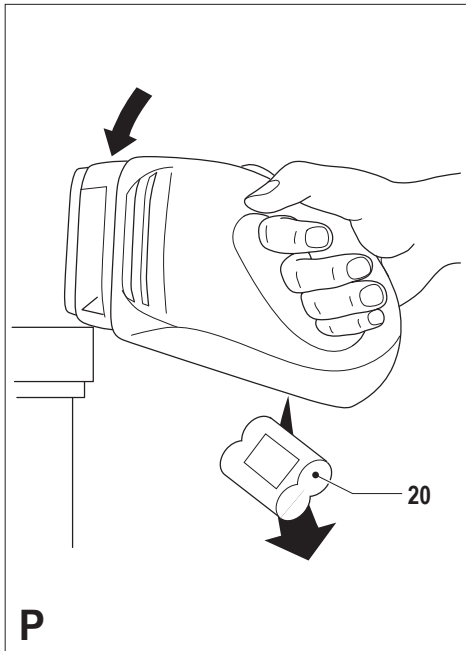
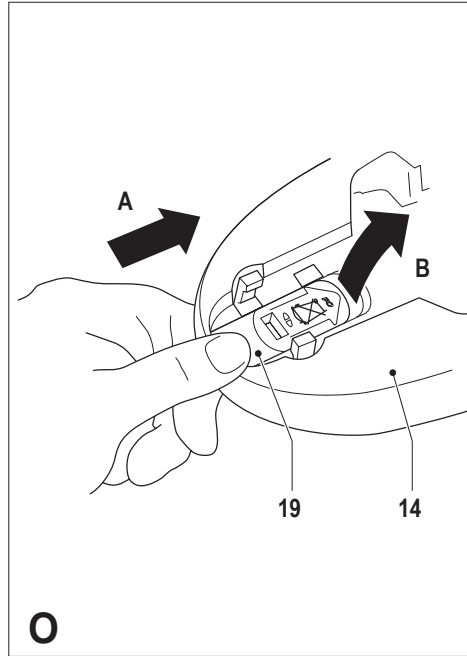
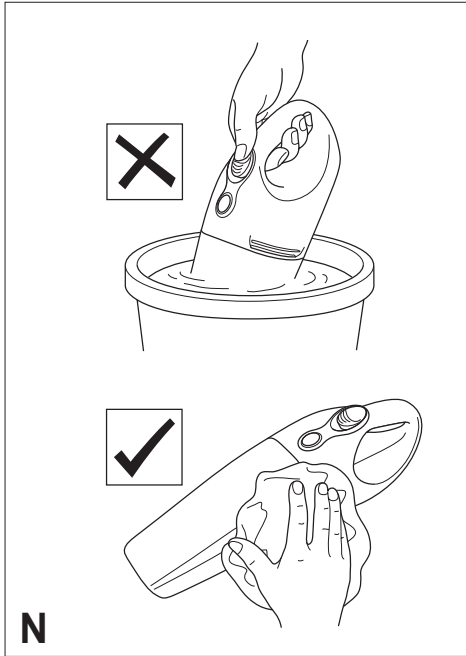
English	7
Deutsch	11
Français	15
Italiano	19
Nederlands	23
Español	27
Português	31
Svenska	35
Norsk	39
Dansk	43
Suomi	47
Ελληνικά	51
Türkçe	55











Intended use

Your Black & Decker Dustbuster® Plus has been designed for light dry vacuum cleaning of hard floors, rugs and carpets. This appliance is intended for household use only.

Design and Patent information

Patent Number EP 1 279 362 B.

Design Registration Numbers:

- ◆ GB 2 101 173
- ◆ GB 2 101 174
- ◆ GB 2 101 175
- ◆ GB 2 101 176
- ◆ GB 2 101 177
- ◆ GB 2 101 178

DUSTBUSTER PLUS is a registered trade mark of the Black & Decker Corporation.

European Community TM registration no. 2 936 615.

Safety instructions

Warning! When using battery-powered appliances, basic safety precautions, including the following, should always be followed to reduce the risk of fire, leaking batteries, personal injury and material damage.

- ◆ Read all of this manual carefully before using the appliance.
- ◆ The intended use is described in this manual. The use of any accessory or attachment or the performance of any operation with this appliance other than those recommended in this instruction manual may present a risk of personal injury.
- ◆ Retain this manual for future reference.

Using your appliance

- ◆ Do not use the appliance to pick up liquids.
- ◆ Do not use the appliance to pick up any materials that could catch fire.
- ◆ Do not use the appliance near water. Do not immerse the appliance in water.
- ◆ Keep the motor draught away from your eyes and face.
- ◆ Keep children and animals at a safe distance when using this appliance.
- ◆ Never pull the charger lead to disconnect the charger from the socket. Keep the charger lead away from heat, oil and sharp edges.

After use

- ◆ Unplug the charger before cleaning the charger.
- ◆ When not in use, the appliance should be stored in a dry place. Children should not have access to stored appliances.

- ◆ When not in use, check the appliance for damaged or defective parts. Check for breakage of parts, damage to switches and any other conditions that may affect its operation.
- ◆ Do not use the appliance if any part is damaged or defective.
- ◆ Have any damaged or defective parts repaired or replaced by an authorised repair agent.
- ◆ Regularly check the charger lead for damage. Replace the charger if the lead is damaged or defective.
- ◆ Never attempt to remove or replace any parts other than those specified in this manual.

Inspection and repairs

- ◆ Before use, check the appliance for damaged or defective parts. Check for breakage of parts, damage to switches and any other conditions that may affect its operation.
- ◆ Do not use the appliance if any part is damaged or defective.
- ◆ Have any damaged or defective parts repaired or replaced by an authorized repair agent.
- ◆ Regularly check the charger lead for damage. Replace the charger if the lead is damaged or defective.
- ◆ Never attempt to remove or replace any parts other than those specified in this manual.

Battery and charger

- ◆ Never attempt to open the battery.
- ◆ Do not expose the battery to water.
- ◆ Do not incinerate the battery.
- ◆ When disposing of batteries, follow the instructions given in the section "Protecting the environment".
- ◆ Do not expose the charger to water.
- ◆ Do not open the charger.

Electrical Safety

Your charger has been designed for a specific voltage. Always check that the mains voltage corresponds to the voltage on the rating plate. Never attempt to replace the charger unit with a regular mains plug.



Your charger is double insulated in accordance with EN 60335; therefore no earth wire is required.



The charger is intended for indoor use only.



Fail-safe isolating transformer. The mains supply is electrically separated from the transformer output.

ENGLISH



The charger automatically shuts off if the ambient temperature becomes too high. As a consequence the charger will be inoperable. The charging base must be disconnected from the mains supply and taken to an authorised service centre for repair.

Features

1. On/off switch
2. Dust bowl
3. Release button for dust bowl
4. Release button for hand-held vacuum cleaner
5. Lower handle
6. Upper handle
7. Release button for upper handle
8. Charger
9. Hanging loop
10. Wall hook
11. Accessory holder
12. Charger inlet holes
13. Charger plug
14. Hand-held vacuum cleaner

(Fig. F)

15. Hard brush
16. Crevice tool

Assembly

Fitting and removing the upper handle (fig. B)

Fitting

- ◆ Align the upper handle (6) with the lower handle (5) as shown.
- ◆ Press the upper handle into the lower handle until it clicks into place.

Removing

- ◆ Slide the release button (7) in the direction indicated on the button.
- ◆ Pull the upper handle off the lower handle.

Fitting and removing the hand-held vacuum cleaner (fig. C)

Fitting

- ◆ Position the appliance (14) as shown.
- ◆ Set the nose of the appliance onto the lower handle (A).
- ◆ Push the back end of the appliance down as shown until it clicks into place (B).

Removing

- ◆ Keep the release button (4) pressed.
- ◆ Pull out the back end of the appliance.
- ◆ Lift the appliance off the lower handle.

Fitting an accessory (fig. G)

This appliance is supplied with the following accessories:

- ◆ A hard brush (15) for furniture and stairs
- ◆ A crevice tool (16) for confined spaces

To fit an accessory, proceed as follows:

- ◆ Take the accessory from its storage position on the rear of the upper handle (11).
- ◆ Insert the accessory into the front of the appliance as shown.

Storing the accessories (fig. H)

- ◆ Press the accessories into the corresponding holders until they click into place.

Hanging the appliance on the wall (fig. I)

- ◆ Fit the wall hook supplied in a suitable location on the wall. Make sure that the hook is fixed by a method suitable to the wall type and appropriate to the weight of the appliance.
- ◆ Slide the hanging loop (9) out of the handle.
- ◆ Hang the appliance on the wall hook (10).

Use

Before first use, the battery must be charged for at least 16 hours.

- ◆ Before charging, preferably discharge the battery by operating the appliance until the motor stops.
- ◆ Connect the appliance to the charger whenever it is not in use.
- ◆ Charge the battery as described below.

Charging the battery (fig. E)

- ◆ Make sure that the appliance is switched off. The battery will not be charged with the on/off switch in the on position.
- ◆ Make sure that the hand-held vacuum cleaner is fitted on the lower handle as described above.
- ◆ Insert the plug (13) into the charger inlet holes (12) in the lower handle.
- ◆ Plug in the charger. Switch on at the mains.
- ◆ Leave the appliance to charge for at least 16 hours.

While charging, the charger may become warm. This is normal and does not indicate a problem. The appliance can be left connected to the charger indefinitely. When the battery is fully charged, the power consumption of the charger is negligible.

After fully charging the battery, the average effective usage time is approx. 15 minutes. It may take several charging cycles before the battery attains full capacity.

Warning! Do not charge the battery at ambient temperatures below 4 °C or above 40 °C.

Switching on and off (fig. D)

- ◆ To switch the appliance on, slide the on/off switch (1) forward one position.
- ◆ To switch on the brush roller, slide the on/off switch fully forward. The brush roller is only active when the appliance is fitted on the lower handle. The brush roller is needed when cleaning rugs and carpets.
- ◆ To switch the appliance off, slide the on/off switch (1) fully back.

Cleaning and maintenance

Warning! Regularly clean the filters.

Cleaning the dust bowl and filters (fig. J - N)

The filters are re-usable and should be cleaned regularly.

- ◆ Press the release button (3) and remove the dust bowl (2) (fig. J).
- ◆ Remove any dust from the dust bowl (fig. K).
- ◆ Brush any loose dust off the filters.
- ◆ Twist the filters (17 & 18) clockwise to release and take them off the appliance (fig. L).
- ◆ Wash the filters in warm, soapy water and wash the bowl if necessary (fig. M).
- ◆ Make sure the dust bowl and filters are completely dry.
- ◆ Refit the filters, locking them into place by twisting counterclockwise.
- ◆ Refit the dust bowl onto the appliance.
- ◆ Make sure the dust bowl clicks into place.

Warning! Optimum dust collection will only be achieved with clean filters and an empty dust bowl. If dust begins to fall back out of the appliance after switching it off, this indicates that the dust bowl is full and must be emptied.

Warning! Never use the appliance without the filter.

Warning! Do not immerse the appliance in water (fig. N).

Replacing the filters (fig. J - L)

The should be replaced every 6 to 9 months and whenever worn or damaged. Replacement filters are available from your Black & Decker dealer (cat. no. VF20):

- ◆ Press the release button (3) and remove the dust bowl (2) (fig. J).
- ◆ Twist the filters (17 & 18) clockwise to release and take them off the appliance (fig. L).
- ◆ Take the new filters and place the soft filter into the hard filter.
- ◆ Fit the filters, locking them into place by twisting counterclockwise.
- ◆ Refit the dust bowl onto the appliance. Make sure the dust bowl clicks into place.

Troubleshooting guide

If the product does not work, follow the instructions below. If this does not solve the problem, please contact your local Black & Decker repair agent.

- ◆ Make sure the battery is fully charged.
- ◆ If the battery cannot be charged, check if the charger is plugged in correctly and the mains is working. Make sure the on/off switch is in the off position.

Protecting the environment



Separate collection of used products and packaging allows materials to be recycled and used again. Re-use of recycled materials helps prevent environmental pollution and reduces the demand for raw materials.



Local regulations may provide for separate collection of electrical products from the household, at municipal waste sites or by the retailer when you purchase a new product.

Black & Decker provides a facility for the collection and recycling of Black & Decker products once they have reached the end of their working life. To take advantage of this service please return your product to any authorised repair agent who will collect them on our behalf.

You can check the location of your nearest authorised repair agent by contacting your local Black & Decker office at the address indicated in this manual. Alternatively, a list of authorised Black & Decker repair agents and full details of our after-sales service and contacts are available on the Internet at: www.2helpU.com.

Battery (fig. O & P)



If you want to dispose of the product yourself, the battery must be removed as described below and disposed of in accordance with local regulations. Do not short-circuit the battery terminals.

- ◆ Preferably discharge the battery by operating the appliance until the motor stops.
- ◆ Remove the hand-held vacuum cleaner from the lower handle as described above.

The battery is located under the back end of the appliance.

- ◆ Push the slider (19) towards the nose of the appliance (A).
- ◆ Remove the bottom part of the appliance (B).
- ◆ Strike the appliance firmly on a suitable surface until the battery (20) is released (fig. P).
- ◆ Place the battery in a suitable packaging to ensure that the terminals cannot be short-circuited.
- ◆ Take the battery to your service agent or a local recycling station.

Warning! Once removed, the battery cannot be refitted.

ENGLISH

Technical data

	FV9601	FV1201
Voltage	Vdc 9.6	12.0
Weight	kg 1.8	1.9

Charger

Input voltage	Vac 230
Weight	kg 0.2
Approx. charging time	h 16

EC declaration of conformity

FV9601, FV1201

Black & Decker declares that these products conform to:

89/336/EEC, 73/23/EEC,

EN50366, EN 55014, EN 60335, EN 61000

Kevin Hewitt

Director of Consumer Engineering
Spennymoor, County Durham
DL16 6JG,

United Kingdom

02-02-2006



Guarantee

Black & Decker is confident of the quality of its products and offers an outstanding guarantee. This guarantee statement is in addition to and in no way prejudices your statutory rights. The guarantee is valid within the territories of the Member States of the European Union and the European Free Trade Area.

If a Black & Decker product becomes defective due to faulty materials, workmanship or lack of conformity, within 24 months from the date of purchase, Black & Decker guarantees to replace defective parts, repair products subjected to fair wear and tear or replace such products to make sure of the minimum inconvenience to the customer unless:

- ◆ The product has been used for trade, professional or hire purposes.
- ◆ The product has been subjected to misuse or neglect.
- ◆ The product has sustained damage through foreign objects, substances or accidents.
- ◆ Repairs have been attempted by persons other than authorised repair agents or Black & Decker service staff.

To claim on the guarantee, you will need to submit proof of purchase to the seller or an authorised repair agent. You can check the location of your nearest authorised repair agent by contacting your local Black & Decker office at the address indicated in this manual. Alternatively, a list of authorised Black & Decker repair agents and full details of our after-sales service and contacts are available on the Internet at:

www.2helpU.com

Please visit our website **www.blackanddecker.co.uk** to register your new Black & Decker product and to be kept up to date on new products and special offers. Further information on the Black & Decker brand and our range of products is available at **www.blackanddecker.co.uk**.

Bestimmungsgemäße Verwendung

Ihr Black & Decker Dustbuster® Plus wurde zum Saugen von leichtem, trockenem Schmutz auf Hartböden, Teppichen und Teppichböden entwickelt. Dieses Gerät ist nicht für den gewerblichen Einsatz vorgesehen.

Patent- und Geschmacksmusterschutz

Patentnummer: EP 1 279 362 B

Registrierungsnummern für Geschmacksmuster:

- ◆ GB 2 101 173
- ◆ GB 2 101 174
- ◆ GB 2 101 175
- ◆ GB 2 101 176
- ◆ GB 2 101 177
- ◆ GB 2 101 178

DUSTBUSTER PLUS ist eine registrierte Marke der Black & Decker Corporation.

EU-TM-Registrierungsnummer: 2 936 615

Sicherheitshinweise

Achtung! Beachten Sie beim Umgang mit akku- oder batteriebetriebenen Geräten stets die grundlegenden Sicherheitshinweise, einschließlich der folgenden. Dadurch verhindern Sie so weit wie möglich das Entstehen von Bränden, das Auslaufen von Batterien oder Akkus sowie Sach- und Personenschäden.

- ◆ Lesen Sie diese Anleitung vollständig und aufmerksam durch, bevor Sie das Gerät zum ersten Mal verwenden.
- ◆ Der vorgesehene Verwendungszweck ist in dieser Anleitung beschrieben. Bei Verwendung von Zubehör oder Anbauteilen, die nicht in dieser Anleitung empfohlen sind, sowie bei der Bedienung des Geräts in Abweichung von den in dieser Anleitung beschriebenen Verfahren besteht Verletzungsgefahr.
- ◆ Heben Sie diese Anleitung auf.

Verwendung des Geräts

- ◆ Verwenden Sie das Gerät nicht zum Aufnehmen von Flüssigkeiten.
- ◆ Benutzen Sie das Gerät nicht zum Aufsaugen feuergefährlicher Materialien.
- ◆ Betreiben Sie das Gerät nicht in der Nähe von Wasser. Tauchen Sie das Gerät nicht in Wasser.
- ◆ Setzen Sie Augen und Gesicht nicht dem vom Gerät erzeugten Luftstrom aus.
- ◆ Halten Sie Kinder und Tiere während der Benutzung des Geräts fern.
- ◆ Ziehen Sie das Ladegerät nicht am Kabel aus der Netzsteckdose. Achten Sie darauf, dass das Kabel des Ladegeräts nicht in Kontakt mit starker Hitze, Öl oder scharfen Gegenständen kommt.

Nach dem Gebrauch

- ◆ Ziehen Sie das Ladegerät aus der Netzsteckdose, bevor Sie es reinigen.
- ◆ Bewahren Sie das Gerät bei Nichtgebrauch an einem trockenen Ort auf. Kinder sollten keinen Zugang zu aufbewahrten Geräten haben.
- ◆ Prüfen Sie das Gerät vor der Verwendung auf beschädigte oder defekte Teile. Prüfen Sie, ob Teile gebrochen sind, Schalter beschädigt sind oder ob andere Bedingungen vorliegen, die die Funktion beeinträchtigen könnten.
- ◆ Betreiben Sie das Gerät nicht, wenn ein Teil beschädigt oder defekt ist.
- ◆ Lassen Sie beschädigte oder defekte Teile in einer Vertragswerkstatt reparieren oder austauschen.
- ◆ Überprüfen Sie das Ladegerätkabel in regelmäßigen Abständen auf Beschädigungen. Tauschen Sie das Ladegerät aus, wenn das Kabel beschädigt oder defekt ist.
- ◆ Ersetzen oder entfernen Sie keine Teile, für die in dieser Anleitung keine entsprechende Beschreibung enthalten ist.

Inspektion und Reparaturen

- ◆ Prüfen Sie das Gerät vor der Verwendung auf beschädigte oder defekte Teile. Prüfen Sie, ob Teile gebrochen sind, Schalter beschädigt sind oder ob andere Bedingungen vorliegen, die die Funktion beeinträchtigen könnten.
- ◆ Betreiben Sie das Gerät nicht, wenn ein Teil beschädigt oder defekt ist.
- ◆ Lassen Sie beschädigte oder defekte Teile in einer Vertragswerkstatt reparieren oder austauschen.
- ◆ Überprüfen Sie das Ladegerätkabel in regelmäßigen Abständen auf Beschädigungen. Tauschen Sie das Ladegerät aus, wenn das Kabel beschädigt oder defekt ist.
- ◆ Ersetzen oder entfernen Sie keine Teile, für die in dieser Anleitung keine entsprechende Beschreibung enthalten ist.

Akku und Ladegerät

- ◆ Versuchen Sie keinesfalls, den Akku zu öffnen.
- ◆ Achten Sie darauf, dass der Akku nicht mit Wasser in Berührung kommt.
- ◆ Werfen Sie den Akku nicht ins Feuer.
- ◆ Beachten Sie bei der Entsorgung von Batterien und Akkus die Hinweise im Abschnitt „Umweltschutz“.
- ◆ Achten Sie darauf, dass das Ladegerät nicht mit Wasser in Berührung kommt.
- ◆ Versuchen Sie nicht, das Ladegerät zu öffnen.

Elektrische Sicherheit

Das Ladegerät ist für eine bestimmte Spannung ausgelegt. Stellen Sie sicher, dass die Netzspannung der auf dem Typenschild des Geräts angegebenen Spannung entspricht. Ersetzen Sie das Ladegerät keinesfalls durch ein normales Netzkabel.

DEUTSCH



Das Ladegerät verfügt über eine Schutzisolierung gemäß EN 60335. Eine Erdleitung ist daher nicht erforderlich.



Das Ladegerät darf nur im Innenbereich verwendet werden.



Ausfallsicherer Trenntrafo. Der Trafoausgang ist elektrisch von der Netzstromversorgung getrennt.



Bei extrem hohen Umgebungstemperaturen schaltet sich das Ladegerät automatisch ab. Das Ladegerät lässt sich danach nicht mehr in Betrieb nehmen. Es muss dann von der Netzstromversorgung getrennt und in einer Vertragswerkstatt repariert werden.

Merkmale

1. Ein-/Aus-Schalter
2. Staubauffangbehälter
3. Entriegelungstaste für Staubauffangbehälter
4. Entriegelungstaste für Handstaubsauger
5. Unterteil
6. Oberteil
7. Entriegelungstaste für Oberteil
8. Ladegerät
9. Aufhängelasche
10. Wandhaken
11. Zubehörbehälter
12. Anschluss für Ladegerät
13. Stecker des Ladegeräts
14. Handstaubsauger

(Abb. F)

15. Hartbürste
16. Fugendüse

Montage

Anbringen und Abnehmen des Oberteils (Abb. B)

Anbringen

- ◆ Setzen Sie das Oberteil (6) wie in der Abbildung gezeigt auf das Unterteil (5) auf.
- ◆ Drücken Sie das Oberteil in das Unterteil, bis es hörbar einrastet.

Abnehmen

- ◆ Schieben Sie die Entriegelungstaste (7) in Richtung des aufgedruckten Pfeils.
- ◆ Ziehen Sie das Oberteil aus dem Unterteil.

Anbringen und Abnehmen des Handstaubsaugers (Abb. C)

Anbringen

- ◆ Richten Sie das Gerät (14) wie in der Abbildung gezeigt aus.

- ◆ Setzen Sie das Gerät mit der Saugöffnung in die Aussparung des Unterteils ein (A).
- ◆ Drücken Sie das obere Ende des Geräts wie in der Abbildung gezeigt in Richtung Unterteil, bis es hörbar einrastet (B).

Abnehmen

- ◆ Halten Sie die Entriegelungstaste (4) gedrückt.
- ◆ Ziehen Sie das obere Ende des Geräts heraus.
- ◆ Heben Sie das Gerät vom Unterteil ab.

Anbringen von Zubehör (Abb. G)

Zum Lieferumfang des Geräts gehört folgendes Zubehör:

- ◆ Eine Hartbürste (15) für Möbel und Treppen
- ◆ Eine Fugendüse (16) für beengte Platzverhältnisse

So bringen Sie ein Zubehörteil an:

- ◆ Nehmen Sie das Zubehörteil aus dem Behälter auf der Rückseite des Oberteils (11).
- ◆ Stecken Sie das Zubehörteil wie in der Abbildung gezeigt in die Saugöffnung des Geräts.

Aufbewahren des Zubehörs (Abb. H)

- ◆ Setzen Sie die Zubehörteile in die dafür vorgesehenen Halterungen ein, bis sie einrasten.

Aufhängen des Geräts an einer Wand (Abb. I)

- ◆ Bringen Sie den mitgelieferten Wandhaken an einer geeigneten Stelle an. Der Haken muss so an der Wand befestigt werden, dass er dem Gewicht des Geräts standhält.
- ◆ Ziehen Sie die Aufhängelasche (9) aus dem Griff.
- ◆ Hängen Sie das Gerät an den Wandhaken (10).

Gebrauch

Vor der erstmaligen Verwendung des Geräts muss der Akku mindestens 16 Stunden lang aufgeladen werden.

- ◆ Sorgen Sie vor Beginn des Ladevorgangs dafür, dass der Akku vollständig entladen ist. Schalten Sie dazu das Gerät ein, und warten Sie, bis der Motor zum Stillstand kommt.
- ◆ Lassen Sie das Gerät an das Ladegerät angeschlossen, wenn Sie es nicht verwenden.
- ◆ Laden Sie den Akku, wie unten beschrieben.

Laden des Akkus (Abb. E)

- ◆ Vergewissern Sie sich, dass das Gerät ausgeschaltet ist. Wenn sich der Ein-/Aus-Schalter in der Stellung „Ein“ befindet, wird der Akku nicht geladen.
- ◆ Stellen Sie sicher, dass der Handstaubsauger ordnungsgemäß am Unterteil befestigt ist (siehe oben).
- ◆ Stecken Sie den Stecker (13) in den dafür vorgesehenen Anschluss (12) am Unterteil.
- ◆ Schließen Sie das Ladegerät an eine Netzsteckdose an. Schalten Sie ggf. die Netzstromversorgung ein.
- ◆ Warten Sie mindestens 16 Stunden, damit der Akku vollständig aufgeladen wird.

Das Ladegerät kann sich während des Aufladens erwärmen. Dies ist normal. Das Ladegerät kann beliebig lange am Gerät angeschlossen bleiben. Wenn der Akku vollständig geladen ist, reduziert sich der Stromverbrauch des Ladegeräts auf ein Minimum.

Bei vollständiger Ladung des Akkus kann das Gerät etwa 15 Minuten benutzt werden. In der Regel wird die volle Akkukapazität erst nach mehreren Ladezyklen erreicht.

Achtung! Laden Sie den Akku nicht, wenn die Umgebungstemperatur unter 4 °C oder über 40 °C liegt.

Ein- und Ausschalten (Abb. D)

- ◆ Um das Gerät einzuschalten, schieben Sie den Ein-/Aus-Schalter (1) nach vorne bis zur ersten Rastposition.
- ◆ Wenn Sie den Schalter ganz nach vorne schieben, wird der Bürstenaufsatz eingeschaltet. Der Bürstenaufsatz funktioniert nur, wenn der Handstaubsauger in das Unterteil eingesetzt ist. Er eignet sich vor allem für die Reinigung von Teppichen und Teppichböden.
- ◆ Zum Ausschalten des Geräts schieben Sie den Ein-/Aus-Schalter (1) ganz nach hinten.

Reinigung und Pflege

Achtung! Reinigen Sie die Filter in regelmäßigen Abständen.

Reinigen des Staubauffangbehälters und der Filter (Abb. J bis N)

Die Filter sind wieder verwendbar und sollten regelmäßig gereinigt werden.

- ◆ Drücken Sie die Entriegelungstaste (3), und nehmen Sie den Staubauffangbehälter (2) ab (Abb. J).
- ◆ Entfernen Sie den Staub aus dem Staubauffangbehälter (Abb. K).
- ◆ Entfernen Sie mit Hilfe einer Bürste losen Staub von den Filtern.
- ◆ Drehen Sie die Filter (17 und 18) im Uhrzeigersinn, um sie zu lösen, und nehmen Sie sie ab (Abb. L).
- ◆ Waschen Sie die Filter mit warmer Seifenlauge. Der Staubauffangbehälter kann ebenfalls auf diese Weise gereinigt werden (Abb. M).
- ◆ Staubauffangbehälter und Filter müssen vor dem Wiedereinbau vollständig trocken sein.
- ◆ Bringen Sie die Filter wieder an, indem Sie sie gegen den Uhrzeigersinn drehen, bis sie einrasten.
- ◆ Bringen Sie den Staubauffangbehälter wieder am Gerät an.
- ◆ Achten Sie darauf, dass der Staubauffangbehälter hörbar einrastet.

Achtung! Die beste Saugleistung erzielen Sie bei sauberen Filtern und leerem Staubauffangbehälter. Wenn nach dem Ausschalten des Staubsaugers Partikel aus der Saugöffnung fallen, ist der Staubauffangbehälter voll. Leeren Sie in diesem Fall den Behälter.

Achtung! Betreiben Sie das Gerät nie ohne Filter.

Achtung! Tauchen Sie das Gerät nicht in Wasser (Abb. N).

Austauschen der Filter (Abb. J bis L)

Die Filter sollten regelmäßig nach ca. 6 bis 9 Monaten ausgetauscht werden. Ein Austausch ist auch erforderlich, wenn die Filter verschlissen oder beschädigt sind. Ersatzfilter erhalten Sie im Black & Decker-Fachhandel (Katalognr. VF20).

- ◆ Drücken Sie die Entriegelungstaste (3), und nehmen Sie den Staubauffangbehälter (2) ab (Abb. J).
- ◆ Drehen Sie die Filter (17 und 18) im Uhrzeigersinn, um sie zu lösen, und nehmen Sie sie ab (Abb. L).

- ◆ Nehmen Sie die neuen Filter aus der Verpackung, und setzen Sie den weichen in den harten Filter ein.
- ◆ Bringen Sie die Filter an, indem Sie sie gegen den Uhrzeigersinn drehen, bis sie einrasten.
- ◆ Bringen Sie den Staubauffangbehälter wieder am Gerät an. Achten Sie darauf, dass der Staubauffangbehälter hörbar einrastet.

Problembhebung

Wenn das Gerät nicht funktioniert, beachten Sie die nachfolgenden Hinweise. Sollte sich das Problem nicht lösen lassen, wenden Sie sich an eine Black & Decker-Vertragswerkstatt in Ihrer Nähe.

- ◆ Stellen Sie sicher, dass der Akku vollständig geladen ist.
- ◆ Wenn der Akku nicht geladen wird, überprüfen Sie, ob das Ladegerät richtig angeschlossen ist und ob die Netzsteckdose Strom führt. Stellen Sie sicher, dass sich der Ein-/Aus-Schalter in der Stellung „Aus“ befindet.

Umweltschutz



Durch die separate Sammlung von ausgedienten Produkten und Verpackungsmaterialien können Rohstoffe recycelt und wiederverwendet werden. Die Wiederverwendung aufbereiteter Materialien trägt zur Vermeidung der Umweltverschmutzung bei und senkt den Rohstoffbedarf.



Die Abfallentsorgungssatzung Ihrer Gemeinde sieht möglicherweise vor, dass Elektrogeräte getrennt vom Hausmüll gesammelt, an der örtlichen Abfallentsorgungseinrichtung abgegeben oder beim Kauf eines neuen Produkts vom Fachhandel zur Entsorgung angenommen werden müssen.

Black & Decker nimmt Ihre ausgedienten Black & Decker-Geräte gern zurück und sorgt für eine umweltfreundliche Entsorgung bzw. Wiederverwertung. Um diese Dienstleistung in Anspruch zu nehmen, geben Sie das Gerät bitte bei einer autorisierten Reparaturwerkstatt ab, die für uns die Einsammlung übernimmt.

Die Adresse der zuständigen Niederlassung von Black & Decker steht in dieser Anleitung. Diese teilt Ihnen gerne die nächstgelegene Vertragswerkstatt mit. Außerdem ist eine Liste der Vertragswerkstätten und aller Kundendienststellen von Black & Decker sowie der zuständigen Ansprechpartner im Internet zu finden unter: www.2helpU.com.

Aktu (Abb. O und P)

Wenn Sie das Gerät selbst entsorgen, müssen Sie den Akku wie unten beschrieben herausnehmen und ihn gemäß der Abfallentsorgungssatzung Ihrer Gemeinde entsorgen. Achten Sie darauf, dass die Akkukontakte nicht kurzgeschlossen werden.



Sorgen Sie dafür, dass der Akku vollständig entladen ist. Schalten Sie dazu das Gerät ein, und warten Sie, bis der Motor zum Stillstand kommt.

- ◆ Nehmen Sie den Handstaubsauger wie oben beschrieben vom Unterteil ab.

Der Akku befindet sich hinten an der Unterseite des Geräts.

- ◆ Drücken Sie den Schieber (19) in Richtung Saugöffnung des Geräts (A).
- ◆ Nehmen Sie das Unterteil vom Gerät ab (B).

DEUTSCH

- ◆ Klopfen Sie das Gerät fest auf eine geeignete Unterlage, damit sich der Akku (20) löst (Abb. P).
- ◆ Verpacken Sie den Akku in einem geeigneten Behälter, sodass die Akkukontakte nicht kurzgeschlossen werden können.
- ◆ Bringen Sie den Akku zu Ihrer Vertragswerkstatt oder zu einer Rücknahmestelle in Ihrer Nähe.

Achtung! Ein entnommener Akku kann nicht wieder eingesetzt werden.

Technische Daten

	FV9601	FV1201
Spannung	VDC 9,6	12,0
Gewicht	kg 1,8	1,9

Ladegerät

Eingangsspannung	V AC 230
Gewicht	kg 0,2
Ungefähre Dauer des Ladevorgangs	Std 16

EU-Konformitätserklärung

FV9601, FV1201

Black & Decker erklärt, dass diese Produkte den folgenden Normen entsprechen:
89/336/EWG, 73/23/EWG,
EN50366, EN 55014, EN 60335, EN 61000



Kevin Hewitt
Director of Consumer Engineering
Spennymoor, County Durham
DL16 6JG,
Vereinigtes Königreich
02-02-2006

Garantie

Black & Decker vertraut auf die Qualität der eigenen Geräte und bietet dem Käufer eine außergewöhnliche Garantie. Diese Garantiezusage versteht sich unbeschadet der gesetzlichen Gewährleistungsansprüche und schränkt diese keinesfalls ein. Sie gilt in sämtlichen Mitgliedsstaaten der Europäischen Union und der Europäischen Freihandelszone EFTA.

Tritt innerhalb von 24 Monaten ab Kaufdatum an einem Gerät von Black & Decker ein auf Material- oder Verarbeitungsfehler zurückzuführender Mangel auf, garantiert Black & Decker den Austausch defekter Teile, die Reparatur von Geräten mit üblichem Verschleiß bzw. den Austausch eines mangelhaften Gerätes, ohne den Kunden dabei mehr als unbedingt nötig in Anspruch zu nehmen, allerdings vorbehaltlich folgender Ausnahmen:

- ◆ wenn das Gerät gewerblich, beruflich oder im Verleihgeschäft benutzt wurde;
- ◆ wenn das Gerät missbräuchlich verwendet oder mit mangelnder Sorgfalt behandelt wurde;
- ◆ wenn das Gerät durch irgendwelche Fremdeinwirkung beschädigt wurde;
- ◆ wenn ein unbefugter Reparaturversuch durch anderes Personal als das einer Vertragswerkstatt oder des Black & Decker-Kundendienstes unternommen wurde.

Zur Inanspruchnahme dieser Garantie ist dem Verkäufer bzw. der Vertragswerkstatt ein Kaufnachweis vorzulegen. Die Adresse der zuständigen Niederlassung von Black & Decker steht in dieser Anleitung. Diese teilt Ihnen gerne die nächstgelegene Vertragswerkstatt mit. Außerdem ist eine Liste der Vertragswerkstätten und aller Kundendienststellen von Black & Decker sowie der zuständigen Ansprechpartner im Internet zu finden unter:

www.2helpU.com

Bitte besuchen Sie unsere Webseite **www.blackanddecker.de**, um Ihr neues Black & Decker-Produkt zu registrieren und über neue Produkte und Sonderangebote informiert zu werden. Weitere Informationen über die Marke Black & Decker und unsere Produkte finden Sie unter **www.blackanddecker.de**.

Utilisation

Votre Black & Decker Dustbuster® Plus est conçu pour aspirer la poussière sur les sols durs, tapis et moquettes. Il est destiné à une utilisation exclusivement domestique.

Conception et brevet

Numéro de brevet EP 1 279 362 B.

Numéros de conception :

- ◆ GB 2 101 173
- ◆ GB 2 101 174
- ◆ GB 2 101 175
- ◆ GB 2 101 176
- ◆ GB 2 101 177
- ◆ GB 2 101 178

DUSTBUSTER PLUS est une marque déposée de Black&Decker Corporation.

Communauté européenne, enregistrement de la marque déposée no. 2 936 615.

Consignes de sécurité

Attention! De simples précautions de sécurité sont à prendre pour l'utilisation d'appareil alimenté par batterie. Les conseils suivants doivent toujours être appliqués, ceci afin de réduire le risque d'incendie, les fuites de batterie, les blessures et les dommages matériels.

- ◆ Lisez attentivement et entièrement le manuel avant d'utiliser l'appareil.
- ◆ Ce manuel décrit comment utiliser cet appareil. L'utilisation d'un accessoire ou d'une fixation, ou bien l'utilisation de cet appareil à d'autres fins que celles recommandées dans ce manuel d'instruction peut présenter un risque de blessures.
- ◆ Gardez ce manuel pour référence ultérieure.

Utilisation de votre appareil

- ◆ N'utilisez pas cet appareil pour aspirer des liquides.
- ◆ N'utilisez pas cet appareil pour aspirer des matériaux qui pourraient prendre feu.
- ◆ N'utilisez pas l'appareil près d'une source d'eau. Ne plongez pas l'appareil dans l'eau.
- ◆ N'approchez pas vos yeux et votre visage du moteur.
- ◆ Éloignez les enfants et les animaux pendant l'utilisation de l'appareil.
- ◆ Ne tirez jamais sur le fil du chargeur pour le débrancher. Maintenez le fil du chargeur éloigné de toute source de chaleur, de zones grasses et de bords tranchants.

Après l'utilisation

- ◆ Débranchez le chargeur avant de le nettoyer.
- ◆ Quand il n'est pas utilisé, l'appareil doit être rangé dans un endroit sec. Une fois rangés, les appareils ne doivent pas être accessibles aux enfants.

- ◆ Quand l'appareil ne fonctionne pas, vérifiez si les pièces de l'appareil sont en bon état. Recherchez des pièces cassées, des boutons endommagés et d'autres anomalies susceptibles de nuire au bon fonctionnement de l'appareil.
- ◆ N'utilisez pas l'appareil si une pièce est endommagée ou défectueuse.
- ◆ Faites réparer ou remplacer les pièces défectueuses ou endommagées par un réparateur agréé.
- ◆ Vérifiez régulièrement l'état du fil du chargeur. Si le fil est endommagé ou défectueux, remplacez le chargeur.
- ◆ Ne tentez jamais de retirer ou de remplacer des pièces autres que celles citées dans ce manuel.

Vérification et réparations

- ◆ Avant l'utilisation, vérifiez si l'appareil est en bon état ou si aucune pièce ne manque. Recherchez des pièces cassées, des boutons endommagés et d'autres anomalies susceptibles de nuire au bon fonctionnement de l'appareil.
- ◆ N'utilisez pas l'appareil si une pièce est endommagée ou défectueuse.
- ◆ Faites réparer ou remplacer les pièces défectueuses ou endommagées par un réparateur agréé.
- ◆ Vérifiez régulièrement l'état du fil du chargeur. Si le fil est endommagé ou défectueux, remplacez le chargeur.
- ◆ Ne tentez jamais de retirer ou de remplacer des pièces autres que celles citées dans ce manuel.

Batterie et chargeur

- ◆ N'essayez jamais d'ouvrir la batterie.
- ◆ Ne mettez pas la batterie en contact avec l'eau.
- ◆ Ne jetez pas la batterie au feu.
- ◆ Pour mettre les batteries au rebut, suivez les instructions données dans la section « Protection de l'environnement ».
- ◆ Ne mettez pas le chargeur en contact avec l'eau.
- ◆ N'ouvrez pas le chargeur.

Sécurité électrique

Votre chargeur doit être utilisé avec une tension précise. Vérifiez toujours si le voltage indiqué sur la plaque signalétique de l'appareil correspond à la tension de secteur. N'essayez jamais de remplacer le chargeur par une prise secteur.



Votre chargeur a une double isolation conformément au code EN 60335; aucun conducteur à la masse n'est donc nécessaire.

Le chargeur ne peut être utilisé qu'à l'intérieur.



Transformateur avec isolation de sécurité. L'alimentation secteur est électriquement indépendante de la sortie du transformateur.

FRANÇAIS



Le chargeur est automatiquement mis hors service si la température ambiante devient trop élevée. Il est alors impossible de l'utiliser. Débranchez la base du chargeur de l'alimentation secteur pour la faire réparer dans un centre agréé.

Caractéristiques

1. Interrupteur marche/arrêt
2. Collecteur de poussière
3. Bouton de dégagement du collecteur de poussière
4. Bouton de dégagement de l'aspirateur à main
5. Support inférieur
6. Support supérieur
7. Bouton de dégagement du support supérieur
8. Chargeur
9. Anneau d'accrochage
10. Crochet mural
11. Support des accessoires
12. Fiche pour le chargeur
13. Prise du chargeur
14. Aspirateur à main

(Figure F)

15. Brosse dure
16. Suceur plat

Assemblage

Mise en place et retrait du support supérieur (figure B)

Mise en place

- ◆ Alignez le support supérieur (6) avec le support inférieur (5), comme indiqué.
- ◆ Introduisez le support supérieur dans le support inférieur jusqu'à ce qu'il s'enclenche.

Retrait

- ◆ Glissez le bouton de dégagement (7) dans la direction indiquée sur le bouton.
- ◆ Dégagez le support supérieur du support inférieur.

Mise en place et retrait de l'aspirateur à main (figure C)

Mise en place

- ◆ Installez l'appareil (14), comme indiqué.
- ◆ Installez le suceur de l'appareil sur le support inférieur (A).
- ◆ Poussez l'arrière de l'appareil vers le bas comme indiqué, jusqu'à ce qu'il s'enclenche (B).

Retrait

- ◆ Maintenez le bouton de dégagement (4) enfoncé.
- ◆ Tirez l'extrémité arrière de l'appareil.
- ◆ Soulevez l'appareil pour le dégager du support inférieur.

Mise en place d'un accessoire (figure G)

Les accessoires suivants sont disponibles :

- ◆ Une brosse dure (15) pour les meubles et les escaliers
- ◆ Un suceur plat (16) pour les espaces restreints

Pour mettre en place un accessoire, effectuez ce qui suit :

- ◆ Sortez l'accessoire rangé à l'arrière du support supérieur (11).
- ◆ Insérez l'accessoire à l'avant de l'appareil, comme indiqué.

Rangement des accessoires (figure H)

- ◆ Enclenchez les accessoires dans les supports appropriés.

Accrochage de l'appareil au mur (figure I)

- ◆ Installez correctement le crochet mural sur le mur. Assurez-vous que la fixation correspond au type de mur et au poids de l'appareil.
- ◆ Tirez l'anneau d'accrochage (9) hors du support.
- ◆ Suspendez l'appareil au crochet mural (10).

Utilisation

Avant la première utilisation, la batterie doit être chargée pendant au moins 16 heures.

- ◆ Avant de recharger, il est préférable de décharger complètement la batterie jusqu'à l'arrêt du moteur de l'appareil.
- ◆ Raccordez toujours l'appareil au chargeur quand il est hors fonction.
- ◆ Chargez la batterie, comme décrit ci-dessous.

Charge de la batterie (figure E)

- ◆ Assurez-vous que l'appareil est débranché. La batterie ne se recharge pas si l'interrupteur marche/arrêt (on/off) est en position de marche (on).
- ◆ Assurez-vous que l'aspirateur à main est installé sur le support inférieur, comme décrit ci-dessus.
- ◆ Insérez la prise (13) dans la fiche du chargeur (12) du support inférieur.
- ◆ Branchez le chargeur. Branchez au secteur.
- ◆ Laissez l'appareil en charge pendant au moins 16 heures.

Pendant le chargement, le chargeur peut chauffer. Ceci est un phénomène normal qui ne représente aucun problème.

L'appareil peut rester branché au chargeur en permanence.

Quand la batterie est complètement chargée,

la consommation de courant du chargeur est très faible.

Une fois le chargement terminé, la batterie peut être utilisée pendant environ 15 minutes. Plusieurs chargements peuvent s'avérer nécessaires avant d'atteindre le rendement maximum de la batterie.

Attention! Ne chargez pas la batterie si la température ambiante est inférieure à 4 °C ou supérieure à 40 °C.

Mise en marche et arrêt (figure D)

- ◆ Pour mettre l'appareil en marche, avancez l'interrupteur marche/arrêt (1) d'une position.
- ◆ Pour utiliser le rouleau-brosse, glissez l'interrupteur marche/arrêt complètement vers l'avant. Le rouleau-brosse ne fonctionne que si l'appareil est installé sur le support inférieur. Il sert à nettoyer les tapis et moquettes.
- ◆ Pour arrêter l'appareil, glissez l'interrupteur marche/arrêt (1) complètement vers l'arrière.

Nettoyage et entretien

Attention! Nettoyez régulièrement les filtres.

Nettoyage du collecteur de poussière et des filtres (figures J – N)

Les filtres sont réutilisables et doivent être nettoyés régulièrement.

- ◆ Appuyez sur le bouton de dégagement (3) et retirez le collecteur de poussière (2) (figure J).
- ◆ Retirez la poussière du collecteur (figure K).
- ◆ Brossez la poussière déposée sur les filtres.
- ◆ Tournez les filtres (17 et 18) dans le sens des aiguilles d'une montre pour les retirer de l'appareil (figure L).
- ◆ Nettoyez les filtres à l'eau chaude et au savon, ainsi que le collecteur, le cas échéant (figure M).
- ◆ Assurez-vous que le collecteur de poussière et les filtres sont parfaitement secs.
- ◆ Réinstallez les filtres en les vissant dans le sens contraire des aiguilles d'une montre.
- ◆ Remontez le collecteur de poussière sur l'appareil.
- ◆ Assurez-vous que le collecteur de poussière est bien enclenché.

Attention! Pour ramasser le maximum de poussière, les filtres doivent être propres et le collecteur de poussière vide. Si de la poussière tombe de l'appareil après l'avoir arrêté, le collecteur est plein et doit être vidé.

Attention! N'utilisez jamais l'appareil sans filtre.

Attention! Ne plongez pas l'appareil dans l'eau (figure N).

Remplacement des filtres (figures J – L)

Ils doivent être remplacés tous les 6 à 9 mois et chaque fois qu'ils sont usés ou endommagés. Vous trouverez des filtres de rechange chez votre revendeur Black & Decker (cat. n° VF20):

- ◆ Appuyez sur le bouton de dégagement (3) et retirez le collecteur de poussière (2) (figure J).
- ◆ Tournez les filtres (17 et 18) dans le sens des aiguilles d'une montre pour les retirer de l'appareil (figure L).
- ◆ Prenez les nouveaux filtres et placez le filtre souple dans le filtre dur.
- ◆ Installez les filtres en les vissant dans le sens contraire des aiguilles d'une montre.
- ◆ Remontez le collecteur de poussière sur l'appareil. Assurez-vous que le collecteur de poussière est bien enclenché.

Guide de dépannage

Si l'appareil ne fonctionne pas, suivez les instructions ci-dessous. Si le problème n'est pas résolu, veuillez contacter votre réparateur local Black & Decker.

- ◆ Assurez-vous que la batterie est complètement chargée.
- ◆ Si la batterie ne peut être chargée, vérifiez le branchement du chargeur et l'alimentation secteur. Assurez-vous que l'interrupteur marche/arrêt est dans la position d'arrêt.

Protection de l'environnement

La collecte séparée des produits et des emballages usagés permet de recycler et de réutiliser des matériaux. La réutilisation de matériaux recyclés évite la pollution de l'environnement et réduit la demande de matières premières.



Des réglementations locales peuvent stipuler la collecte séparée des produits électriques et des produits ménagers, dans des déchetteries municipales ou par le revendeur lorsque vous achetez un nouveau produit.

Black&Decker fournit un dispositif permettant de recycler les produits Black&Decker lorsqu'ils ont atteint la fin de leur cycle de vie. Pour pouvoir profiter de ce service, veuillez retourner votre produit à un réparateur agréé qui se chargera de le collecter pour nous.

Pour connaître l'adresse du réparateur agréé le plus proche de chez vous, contactez le bureau Black&Decker à l'adresse indiquée dans ce manuel. Vous pourrez aussi trouver une liste de réparateurs agréés de Black&Decker et de plus amples détails concernant notre service après-vente sur le site Internet : www.2helpU.com.

Batterie (figure O et P)

Si vous jetez l'appareil, vous devez retirer la batterie, comme décrit ci-dessous, et la mettre au rebut conformément aux réglementations locales. Ne court-circuitez pas les bornes de la batterie.

- ◆ Il est préférable de décharger complètement la batterie jusqu'à l'arrêt du moteur de l'appareil.
- ◆ Retirez l'aspirateur à main du support inférieur comme décrit ci-dessus.

La batterie se trouve à l'arrière sous l'appareil.

- ◆ Poussez le cache (19) vers le suceur de l'appareil (A).
- ◆ Retirez la partie inférieure de l'appareil (B).
- ◆ Tapez fermement l'appareil sur une surface appropriée jusqu'à ce que la batterie (20) sorte (figure P).
- ◆ Placez la batterie dans un emballage approprié pour éviter un court-circuit des bornes.
- ◆ Déposez la batterie chez un technicien d'entretien ou dans un centre de recyclage local.

Attention! Une fois retirée, la batterie ne peut être replacée.

FRANÇAIS

Caractéristiques techniques

	FV9601	FV1201
Tension	V c.c. 9,6	12,0
Poids	kg 1,8	1,9

Chargeur

Tension d'entrée	V c.a. 230
Poids	kg 0,2
Charge approximative	h 16

Déclaration de conformité CE

FV9601, FV1201

Black&Decker déclare que ces produits sont conformes à:

89/336/CEE, 73/23/CEE,

EN50366, EN 55014, EN 60335, EN 61000

Kevin Hewitt

Directeur Ingénierie Client

Spennymoor, County Durham

DL16 6JG,

Royaume-Uni

02-02-2006



Garantie

Black&Decker est confiant dans la qualité de ses produits et vous offre une garantie très étendue. Ce certificat de garantie est un document supplémentaire et ne peut en aucun cas se substituer à vos droits légaux. La garantie est valable sur tout le territoire des États Membres de l'Union Européenne et de la Zone de Libre Échange Européenne.

Si un produit Black&Decker s'avère défectueux en raison de matériaux en mauvais état, d'une erreur humaine, ou d'un manque de conformité dans les 24 mois suivant la date d'achat, Black&Decker garantit le remplacement des pièces défectueuses, la réparation des produits usés ou cassés ou remplace ces produits à la convenance du client, sauf dans les circonstances suivantes:

- ◆ Le produit a été utilisé dans un but commercial, professionnel, ou a été loué.
- ◆ Le produit a été mal utilisé ou avec négligence.
- ◆ Le produit a subi des dommages à cause de corps étrangers, de substances ou d'accidents.
- ◆ Des réparations ont été tentées par des techniciens ne faisant pas partie du service technique de Black&Decker.

Pour avoir recours à la garantie, il est nécessaire de fournir une preuve d'achat au vendeur ou à un réparateur agréé.

Pour connaître l'adresse du réparateur agréé le plus proche de chez vous, contactez le bureau Black&Decker à l'adresse indiquée dans ce manuel. Vous pourrez aussi trouver une liste de réparateurs agréés de Black&Decker et de plus amples détails sur notre service après-vente sur le site Internet à l'adresse suivante:

www.2helpU.com

Visitez notre site Web **www.blackanddecker.co.uk** pour enregistrer votre nouveau produit Black&Decker et être informé des nouveaux produits et des offres spéciales. Pour plus d'informations concernant la marque Black&Decker et notre gamme de produits, consultez notre site

www.blackanddecker.co.uk.

Uso previsto

L'elettrodomestico Black & Decker Dustbuster® Plus è stato progettato per l'aspirazione leggera e a secco di pavimentazioni, tappeti e moquette. L'elettrodomestico è stato progettato solo per uso domestico.

Informazioni su design e brevetto

Numero di brevetto nel EP 1 279 362 B.

Numeri di registrazione del design nel:

- ◆ GB 2 101 173
- ◆ GB 2 101 174
- ◆ GB 2 101 175
- ◆ GB 2 101 176
- ◆ GB 2 101 177
- ◆ GB 2 101 178

DUSTBUSTER PLUS è un marchio depositato di Black & Decker Corporation.

Numero di registrazione del marchio presso la Comunità europea 2 936 615.

Istruzioni di sicurezza

Attenzione! Quando si usano elettrodomestici alimentati a batteria, osservare sempre le normali precauzioni di sicurezza per ridurre il rischio di incendio, di perdita di liquido dalle batterie, di lesioni personali e di danni materiali.

- ◆ Leggere attentamente il presente manuale prima di usare l'elettrodomestico.
- ◆ L'uso previsto è descritto nel presente manuale. Se questo elettrodomestico viene usato con accessori o per usi diversi da quelli raccomandati nel presente manuale d'uso, si potrebbero verificare lesioni personali.
- ◆ Conservare il presente manuale per futura consultazione.

Utilizzo dell'elettrodomestico

- ◆ Non usare l'elettrodomestico per aspirare liquidi.
- ◆ Non usare l'elettrodomestico per aspirare materiali che potrebbero incendiarsi.
- ◆ Non usare l'elettrodomestico vicino all'acqua. Non immergere l'elettrodomestico in acqua.
- ◆ Tenere lo scarico del motore lontano da occhi e viso.
- ◆ Tenersi a una distanza di sicurezza da bambini e animali quando si usa questo elettrodomestico.
- ◆ Non tirare mai il filo per scollegare il caricabatteria dalla presa. Tenere il filo del caricabatteria lontano da calore, olio e bordi taglienti.

Dopo l'impiego

- ◆ Scollegare il caricabatteria dalla spina prima di pulirlo.
- ◆ Quando non viene usato, riporre l'elettrodomestico in un luogo asciutto. Gli elettrodomestici non devono essere riposti alla portata dei bambini.

- ◆ Quando non è usato, controllare che l'elettrodomestico non sia danneggiato e non presenti parti difettose. Controllare che non vi siano parti rotte, che gli interruttori non siano danneggiati e che non vi siano altre condizioni che potrebbero avere ripercussioni sulle prestazioni.
- ◆ Non usare l'elettrodomestico se alcune parti sono danneggiate o difettose.
- ◆ Far riparare o sostituire le parti danneggiate o difettose da un tecnico autorizzato.
- ◆ Controllare a intervalli regolari che il filo del caricabatteria non sia danneggiato. Sostituire il caricabatteria se il filo è danneggiato o difettoso.
- ◆ Non tentare di smontare o sostituire qualsiasi parte ad eccezione di quelle specificate nel presente manuale.

Ispezione e riparazioni

- ◆ Prima dell'impiego, controllare che l'elettrodomestico non sia danneggiato e non presenti parti difettose. Controllare che non vi siano parti rotte, che gli interruttori non siano danneggiati e che non vi siano altre condizioni che potrebbero avere ripercussioni sulle prestazioni.
- ◆ Non usare l'elettrodomestico se alcune parti sono danneggiate o difettose.
- ◆ Far riparare o sostituire le parti danneggiate o difettose da un tecnico autorizzato.
- ◆ Controllare a intervalli regolari che il filo del caricabatteria non sia danneggiato. Sostituire il caricabatteria se il filo è danneggiato o difettoso.
- ◆ Non tentare di smontare o sostituire qualsiasi parte ad eccezione di quelle specificate nel presente manuale.

Batteria e caricabatteria

- ◆ Non tentare mai di aprire la batteria.
- ◆ Non lasciare che il caricabatteria si bagni.
- ◆ Non incenerire la batteria.
- ◆ Quando si smaltiscono le batterie, seguire le istruzioni riportate al capitolo "Protezione dell'ambiente".
- ◆ Non lasciare che la batteria si bagni.
- ◆ Non aprire il caricabatteria.

Sicurezza elettrica

Il caricabatteria è stato progettato per una tensione specifica. Controllare sempre che la tensione di rete corrisponda alla tensione indicata sulla targhetta dati. Non tentare mai di sostituire il caricabatteria con una normale spina di rete.



Il caricabatteria è dotato di doppio isolamento conforme alla normativa EN 60335 e di conseguenza rende superfluo il filo di terra.



Il caricabatteria può solo essere usato all'interno.

ITALIANO



Trasformatore di isolamento con protezione incorporata. L'alimentazione di rete è separata elettricamente dall'erogazione del trasformatore.

Il caricabatteria si spegne automaticamente se la temperatura ambiente aumenta eccessivamente. Di conseguenza il caricabatteria diventa inutilizzabile. In questi casi la base di ricarica deve essere scollegata dall'alimentazione di rete e portata presso un centro di assistenza autorizzato per le necessarie riparazioni.

Caratteristiche

1. Interruttore di accensione
2. Contenitore raccogli-polvere
3. Pulsante di rilascio del contenitore raccogli-polvere
4. Pulsante di rilascio del mini aspirapolvere portatile
5. Manico inferiore
6. Manico superiore
7. Pulsante di rilascio per manico superiore
8. Caricabatteria
9. Occhiello per appendere
10. Gancio a parete
11. Vano accessori
12. Fori per collegamento caricabatteria
13. Spina caricabatteria
14. Mini aspirapolvere portatile

(Fig. F)

15. Spazzola dura
16. Bocchetta a lancia

Assemblaggio

Montaggio e rimozione del manico superiore (fig. B)

Montaggio

- ◆ Allineare il manico superiore (6) a quello inferiore (5) come illustrato.
- ◆ Premere il manico superiore in quello inferiore fino a quando scatta in sede.

Distacco

- ◆ Far scorrere il pulsante di rilascio (7) nella direzione indicata sullo stesso.
- ◆ Estrarre il manico superiore da quello inferiore.

Montaggio e distacco del mini aspirapolvere portatile (fig. C)

Montaggio

- ◆ Posizionare l'elettrodomestico (14) come illustrato.
- ◆ Infilare la punta dell'elettrodomestico sul manico inferiore (A).
- ◆ Premere la parte posteriore dell'elettrodomestico come illustrato fino a quando scatta in sede (B).

Distacco

- ◆ Tenere premuto il pulsante di rilascio (4).
- ◆ Estrarre la parte posteriore dell'elettrodomestico.
- ◆ Estrarre l'elettrodomestico dal manico inferiore.

Montaggio di un accessorio (fig. G)

Questo elettrodomestico è fornito con i seguenti accessori:

- ◆ Una spazzola dura (5) per mobile e scale
- ◆ Una bocchetta a lancia (16) per spazi limitati

Gli accessori si montano come descritto di seguito:

- ◆ Estrarre l'accessorio dal rispettivo vano sul retro del manico superiore (11).
- ◆ Infilare l'accessorio sul davanti dell'elettrodomestico come illustrato.

Per riporre gli accessori (fig. H)

- ◆ Premere gli accessori nei rispettivi supporti fino a quando si agganciano in sede.

Per appendere l'elettrodomestico alla parete (fig. I)

- ◆ Fissare il gancio a parete fornito in un punto adatto della parete. Accertarsi che il gancio sia fissato in modo tale da essere idoneo sia al tipo di parete sia al peso dell'elettrodomestico.
- ◆ Sfilare dal manico l'occhiello per appendere (9).
- ◆ Appendere l'elettrodomestico al gancio a parete (10).

Utilizzo

Prima dell'utilizzo, caricare la batteria per almeno 16 ore.

- ◆ Prima di eseguire una ricarica, è preferibile lasciare che la batteria si scarichi del tutto facendo funzionare l'elettrodomestico fino a quando il motore si ferma.
- ◆ Collegare sempre l'elettrodomestico al caricabatteria quando non è utilizzato.
- ◆ Caricare la batteria come descritto di seguito.

Ricarica della batteria (fig. E)

- ◆ Accertarsi che l'elettrodomestico sia spento. La batteria non si ricarica se l'interruttore di accensione è regolato su acceso.
- ◆ Accertarsi che l'aspirapolvere portatile sia montato sul manico inferiore come descritto in precedenza.
- ◆ Infilare la spina (13) nei fori di collegamento del caricabatteria (12) nel manico inferiore.
- ◆ Collegare il caricabatteria. Accendere l'alimentazione di rete.
- ◆ Lasciare che l'elettrodomestico si ricarichi per almeno 16 ore.

Durante la ricarica, il caricabatteria potrebbe riscaldarsi. Si tratta di un fatto normale che non indica che vi è un problema. L'elettrodomestico può essere lasciato collegato indefinitamente al caricabatteria. Quando la batteria si è completamente ricaricata, l'assorbimento di corrente del caricabatteria è minima.

Dopo aver completamente ricaricato la batteria, il tempo di utilizzo effettivo è di 15 minuti circa. È possibile che ci vogliano vari cicli di ricarica prima che la batteria raggiunga la capacità totale.

Attenzione! Non caricare la batteria a temperature ambiente inferiori a 4 °C o superiori a 40 °C.

Accensione e spegnimento (fig. D)

- ◆ Per spegnere l'elettrodomestico, far scorrere in avanti di una posizione l'interruttore di accensione (1).
- ◆ Per attivare il rullo battitappeto, far scorrere completamente in avanti l'interruttore di accensione. Il rullo battitappeto è attivo solo quando il mini aspirapolvere è montato sul manico inferiore e serve per la pulitura di tappeti e moquette.
- ◆ Per spegnere l'elettrodomestico, far scorrere completamente indietro l'interruttore di accensione (1).

Pulizia e manutenzione

Attenzione! Pulire regolarmente i filtri.

Pulizia del contenitore raccogli polvere e dei filtri (figg. J - N)

I filtri sono riutilizzabili e devono essere puliti regolarmente.

- ◆ Premere il pulsante di rilascio (3) ed estrarre il contenitore raccogli polvere (2) (fig. J).
- ◆ Eliminare la polvere dal contenitore raccogli polvere (fig. K).
- ◆ Spazzolare via l'eventuale polvere presente sui filtri.
- ◆ Ruotare i filtri in senso orario (17 e 18) per staccarli ed estrarli dall'elettrodomestico (fig. L).
- ◆ Lavare i filtri in acqua calda e insaponata e lavare anche il contenitore se necessario (fig. M).
- ◆ Accertarsi che il contenitore raccogli polvere e i filtri siano completamente asciutti.
- ◆ Rimontare i filtri e bloccarli in sede ruotandoli in senso antiorario.
- ◆ Rimontare il contenitore raccogli polvere nell'elettrodomestico.
- ◆ Accertarsi che il contenitore raccogli polvere si agganci in sede.

Attenzione! Si avrà la raccolta ottimale della polvere solo con filtri puliti e un contenitore raccogli polvere vuoto. Se la polvere comincia a fuoriuscire dall'elettrodomestico quando viene spento, significa che il contenitore raccogli polvere è pieno e deve essere svuotato.

Attenzione! Non usare mai l'elettrodomestico senza il filtro.

Attenzione! Non immergere l'elettrodomestico in acqua (fig. N).

Sostituzione dei filtri (figg. J - L)

I filtri devono essere sostituiti ogni 6 - 9 mesi e quando sono usurati o danneggiati. I filtri di ricambio sono reperibili presso il rivenditore Black & Decker (n. cat. VF20):

- ◆ Premere il pulsante di rilascio (3) ed estrarre il contenitore raccogli polvere (2) (fig. J).
- ◆ Ruotare i filtri in senso orario (17 e 18) per staccarli ed estrarli dall'elettrodomestico (fig. L).
- ◆ Prendere i nuovi filtri e mettere quello morbido in quello duro.
- ◆ Montare i filtri e bloccarli in sede ruotandoli in senso antiorario.
- ◆ Rimontare il contenitore raccogli polvere nell'elettrodomestico. Accertarsi che il contenitore raccogli polvere si agganci in sede.

Guida alla ricerca dei guasti

Se il prodotto non funziona, seguire le istruzioni riportate di seguito. Se non è comunque possibile risolvere il problema, rivolgersi al tecnico Black & Decker di zona.

- ◆ Verificare che la batteria sia completamente carica.
- ◆ Se non è possibile caricare la batteria, controllare che il caricabatteria sia collegato correttamente e che l'alimentazione di rete funzioni. Accertarsi che l'interruttore di accensione sia spento.

Protezione dell'ambiente



La raccolta differenziata dei prodotti e degli imballaggi utilizzati consente il riciclaggio dei materiali e il loro continuo utilizzo. Il riutilizzo dei materiali riciclati favorisce la protezione dell'ambiente prevenendo l'inquinamento e riduce il fabbisogno di materie prime.



Seguire la regolamentazione locale per la raccolta differenziata dei prodotti elettrici che può prevedere punti di raccolta o la consegna dell'elettrodomestico al rivenditore presso il quale viene acquistato un nuovo prodotto.

Black & Decker offre ai suoi clienti la possibilità di riciclare i prodotti Black & Decker che hanno esaurito la loro vita di servizio. Per usufruire di tale servizio, è sufficiente restituire il prodotto a qualsiasi tecnico autorizzato, incaricato della raccolta per conto dell'azienda.

Per individuare il tecnico autorizzato più vicino, rivolgersi alla sede Black & Decker locale, presso il recapito indicato nel presente manuale. In alternativa, un elenco completo di tutti i tecnici autorizzati Black & Decker e i dettagli completi sui contatti e i servizi post-vendita sono disponibili su Internet presso: www.2helpU.com.

ITALIANO

Batteria (figg. O e P)



Se si desidera smaltire il prodotto personalmente, estrarre la batteria come descritto di seguito e smaltirla in base ai regolamenti in vigore.

Non cortocircuitare i terminali della batteria.

- ◆ Prima di eseguire una ricarica, è preferibile lasciare che la batteria si scarichi del tutto facendo funzionare l'elettrodomestico fino a quando il motore si ferma.
- ◆ Smontare l'aspirapolvere portatile dal manico inferiore come descritto in precedenza.

La batteria si trova sotto la parte posteriore dell'elettrodomestico.

- ◆ Premere il cursore (19) verso la punta dell'elettrodomestico (A).
- ◆ Smontare la parte inferiore dell'elettrodomestico (B).
- ◆ Picchiare con fermezza l'elettrodomestico contro una superficie idonea fino a quando la batteria (20) esce (fig. P).
- ◆ Imballare la batteria in modo idoneo per evitare che i terminali possano essere cortocircuitati.
- ◆ Portare la batteria dal tecnico autorizzato o presso il centro di riciclaggio di zona.

Attenzione! Una volta tolta, la batteria non può essere rimontata.

Dati tecnici

	FV9601	FV1201
Tensione	6 V C.C. 9,6	12,0
Peso	kg 1,8	1,9

Caricabatteria

Tensione in ingresso	V C.A. 230
Peso	kg 0,2
Tempo di ricarica approssimativo	h 16

Dichiarazione CE di conformità

FV9601, FV1201

Black & Decker dichiara che i presenti prodotti sono conformi a:

89/336/CEE, 73/23/CEE,

EN50366, EN 55014, EN 60335, EN 61000

Kevin Hewitt
Direttore tecnico prodotti di consumo
Spennymoor, County Durham
DL16 6JG,
Regno Unito
02-02-2006

Garanzia

Certa della qualità dei suoi prodotti, Black & Decker offre una garanzia eccezionale. Il presente certificato di garanzia è complementare ai diritti legali e non li pregiudica in alcun modo. La garanzia è valida entro il territorio degli Stati membri dell'Unione Europea e dell'EFTA (European Free Trade Area).

Se un prodotto Black & Decker risulta difettoso per qualità del materiale, della costruzione o per mancata conformità entro 24 mesi dalla data di acquisto, Black & Decker garantisce la sostituzione delle parti difettose, provvede alla riparazione dei prodotti se ragionevolmente usurati oppure alla loro sostituzione, in modo da ridurre al minimo il disagio del cliente a meno che:

- ◆ Il prodotto non sia stato destinato ad usi commerciali, professionali o al noleggio;
- ◆ Il prodotto non sia stato usato in modo improprio o scorretto;
- ◆ Il prodotto non abbia subito danni causati da oggetti o sostanze estranee oppure incidenti;
- ◆ Il prodotto non abbia subito tentativi di riparazione non effettuati da tecnici autorizzati né dall'assistenza Black & Decker.

Per attivare la garanzia è necessario esibire la prova comprovante l'acquisto al venditore o al tecnico autorizzato. Per individuare il tecnico autorizzato più vicino, rivolgersi alla sede Black & Decker locale, presso il recapito indicato nel presente manuale. Altrimenti un elenco completo di tutti i tecnici autorizzati Black & Decker e i dettagli completi sui contatti e i servizi post-vendita sono disponibili su Internet presso:

www.2helpU.com

I clienti che desiderano registrare il nuovo prodotto Black & Decker e ricevere gli aggiornamenti sui nuovi prodotti e le offerte speciali, sono invitati a visitare il sito Web (**www.blackanddecker.it**). Ulteriori informazioni sul marchio e la gamma di prodotti Black & Decker sono disponibili all'indirizzo **www.blackanddecker.it**.

Beoogd gebruik

Deze Black & Decker Dustbuster® Plus is ontworpen voor lichte, droge stofzuigwerkzaamheden op harde vloeren, vloerbedekkingen en tapijten. Het apparaat is uitsluitend bestemd voor huishoudelijk gebruik.

Ontwerp- en octrooigegevens

Octrooinummer EP 1 279 362 B.

Ontwerpregistratie nummers:

- ◆ GB 2 101 173
- ◆ GB 2 101 174
- ◆ GB 2 101 175
- ◆ GB 2 101 176
- ◆ GB 2 101 177
- ◆ GB 2 101 178

DUSTBUSTER PLUS is een gedeponeerd handelsmerk van Black & Decker Corporation.

EU handelsmerk registratienr. 2 936 615.

Veiligheidsinstructies

Waarschuwing! Bij batterijgevoede apparaten moeten bepaalde elementaire voorzorgsmaatregelen, waaronder de navolgende, in acht worden genomen om het gevaar voor brand, lekkende batterijen, persoonlijk letsel en materiële schade tot een minimum te beperken.

- ◆ Lees deze handleiding zorgvuldig door voordat u het apparaat in gebruik neemt.
- ◆ In deze handleiding wordt ingegaan op het beoogde gebruik. Het gebruik van andere accessoires of hulpstukken dan wel de uitvoering van andere handelingen dan in deze gebruikershandleiding worden aanbevolen, kan tot persoonlijk letsel leiden.
- ◆ Bewaar deze handleiding zorgvuldig zodat u deze altijd nog eens kunt raadplegen.

Gebruik van het apparaat

- ◆ Gebruik het apparaat nooit voor het opzuigen van vloeistoffen.
- ◆ Gebruik het apparaat nooit voor het opzuigen van materialen die vlam kunnen vatten.
- ◆ Gebruik het apparaat niet in de buurt van water. Dompel het apparaat niet onder in water.
- ◆ Houd de uitgeblazen lucht vanaf de motor uit de buurt van uw ogen en gezicht.
- ◆ Houd kinderen en huisdieren op een veilige afstand wanneer u het apparaat gebruikt.
- ◆ Trek de lader nooit aan het snoer uit het stopcontact. Houd de lader uit de buurt van warmtebronnen, olie en scherpe randen.

Na gebruik

- ◆ Neem de lader uit het stopcontact voordat u deze schoonmaakt.
- ◆ Bewaar het apparaat na gebruik op een droge plaats. Zorg dat het bewaarde apparaat niet toegankelijk is voor kinderen.
- ◆ Controleer het apparaat vóór gebruik op beschadigingen en defecten. Controleer het vooral op gebroken onderdelen, schade aan de schakelaars en andere omstandigheden die de werking ervan kunnen beïnvloeden.
- ◆ Gebruik het apparaat niet in geval van een of meer beschadigde of defecte onderdelen.
- ◆ Laat beschadigde of defecte onderdelen door een van onze servicecentra repareren of vervangen.
- ◆ Controleer het snoer van de lader regelmatig op beschadigingen. Vervang de lader als het snoer beschadigd of defect is.
- ◆ Probeer nooit andere onderdelen te verwijderen of vervangen dan in deze handleiding zijn vermeld.

Inspectie en reparaties

- ◆ Controleer het apparaat vóór gebruik op beschadigingen en defecten. Controleer het vooral op gebroken onderdelen, schade aan de schakelaars en andere omstandigheden die de werking ervan kunnen beïnvloeden.
- ◆ Gebruik het apparaat niet in geval van een of meer beschadigde of defecte onderdelen.
- ◆ Laat beschadigde of defecte onderdelen door een van onze servicecentra repareren of vervangen.
- ◆ Controleer het snoer van de lader regelmatig op beschadigingen. Vervang de lader als het snoer beschadigd of defect is.
- ◆ Probeer nooit andere onderdelen te verwijderen of vervangen dan in deze handleiding zijn vermeld.

Batterij en lader

- ◆ Probeer de batterij nooit te openen.
- ◆ Stel de batterij niet bloot aan water.
- ◆ Verbrand de batterij niet.
- ◆ Gooi lege batterijen weg volgens de instructies in het gedeelte "Milieu".
- ◆ Stel de lader niet bloot aan water.
- ◆ Open de lader niet.

Elektrische veiligheid

De lader is ontworpen voor een specifieke spanning. Controleer altijd of de netspanning overeenkomt met de waarde op het typeplaatje. Probeer nooit om de lader door een normale netstekker te vervangen.



Conform de norm EN 60335 is de lader dubbel geïsoleerd, zodat een aardaansluiting niet noodzakelijk is.

NEDERLANDS



De lader is uitsluitend bestemd voor binnengebruik.



Storingsvrije scheidingstransformator. De netspanning is elektrisch van de transformatoruitgang gescheiden.



De lader wordt automatisch uitgeschakeld als de omgevingstemperatuur te ver oploopt. Hierdoor zal de lader onbruikbaar worden. Neem de lader in dat geval uit het stopcontact en laat deze door een erkend servicecentrum repareren.

Onderdelen

1. Aan/uit-schakelaar
2. Stofcompartiment
3. Ontgrendelingsknop voor stofcompartiment
4. Ontgrendelingsknop voor handstofzuiger
5. Ondersteel
6. Bovensteel
7. Ontgrendelingsknop voor bovensteel
8. Lader
9. Ophanglus
10. Wandhaak
11. Hulpstukhouder
12. Oplaadopeningen
13. Stekker van lader
14. Handstofzuiger

(Fig. F)

15. Harde borstel
16. Spleetzuiger

Montage

De bovensteel bevestigen en verwijderen (fig. B)

Bevestigen

- ◆ Breng de bovensteel (6) zoals weergegeven in lijn met de ondersteel (5).
- ◆ Druk de bovensteel in de ondersteel tot deze vastklikt.

Verwijderen

- ◆ Schuif de ontgrendelingsknop (7) in de richting die op de knop is aangegeven.
- ◆ Trek de bovensteel uit de ondersteel.

De handstofzuiger bevestigen en verwijderen (fig. C)

Bevestigen

- ◆ Plaats het apparaat (14) in de aangegeven stand.
- ◆ Plaats de punt van het apparaat op de ondergreep (A).
- ◆ Druk de achterzijde van het apparaat op de weergegeven wijze omlaag tot deze vastklikt.

Verwijderen

- ◆ Houd de ontgrendelingsknop (4) ingedrukt.
- ◆ Trek de achterzijde van het apparaat naar buiten.
- ◆ Til het apparaat van de ondersteel.

Een hulpstuk aanbrengen (fig. G)

Met het apparaat worden de volgende hulpstukken meegeleverd:

- ◆ Een harde borstel (15) voor meubilair en trappen
- ◆ Een spleetzuiger (16) voor smalle kieren

Een hulpstuk aanbrengen:

- ◆ Neem het hulpstuk uit de opberglocatie aan de achterzijde van de bovensteel (11).
- ◆ Plaats het hulpstuk zoals weergegeven in de voorzijde van het apparaat.

Hulpstukken opbergen (fig. H)

- ◆ Druk de hulpstukken in de toepasselijke houders tot deze vastklikken.

Het apparaat aan de wand ophangen (fig. I)

- ◆ Bevestig de meegeleverde wandhaak op een geschikte locatie aan de wand. Selecteer de meest geschikte bevestigingsmethode voor het betreffende wandtype en het gewicht van het apparaat.
- ◆ Trek de ophanglus (9) uit de steel.
- ◆ Hang het apparaat op aan de wandhaak (10).

Gebruik

Laad de batterij vóór het eerste gebruik gedurende ten minste 16 uur op.

- ◆ Laat het apparaat in dat geval werken tot de motor stopt om de batterij te ontladen voordat u deze oplaadt.
- ◆ Verbind het apparaat met de lader als dit niet wordt gebruikt.
- ◆ Laad de batterij op de hierna beschreven wijze op.

De batterij opladen (fig. E)

Zorg ervoor dat het apparaat uitgeschakeld is. De batterij wordt niet opgeladen als de aan/uit-schakelaar in de aan-stand staat.

- ◆ Zorg ervoor dat de handstofzuiger op de hiervoor beschreven wijze aan de ondersteel is bevestigd.
- ◆ Plaats de stekker (13) in de oplaadopeningen (12) in de ondersteel.
- ◆ Plaats de lader in het stopcontact. Schakel zonodig de netspanning in.
- ◆ Laat het apparaat ten minste 16 uur opladen.

Tijdens het opladen kan de lader warm worden. Dit is normaal en wijst niet op een probleem. Het apparaat kan voor onbepaalde tijd met de lader verbonden blijven. Als de batterij geheel vol is, is het stroomverbruik van de lader verwaarloosbaar laag.

Op een volledig opgeladen batterij kan het apparaat gemiddeld gedurende ca. 15 minuten onafgebroken worden gebruikt. Soms bereikt de batterij pas na enkele oplaadcycli de volledige capaciteit.

Waarschuwing! Laad de batterij niet op bij omgevingstemperaturen onder 4 °C of boven 40 °C.

In- en uitschakelen (fig. D)

- ◆ Schuif de aan/uit-schakelaar (1) één positie naar voor om het apparaat in te schakelen.
- ◆ Schuif de aan/uit-schakelaar volledig naar voor om de borstelrol in te schakelen. De borstelrol is alleen actief wanneer het apparaat op de ondersteel is aangebracht. De borstelrol wordt gebruikt bij het reinigen van vloerbedekkingen en tapijten.
- ◆ Schuif de aan/uit-schakelaar (1) geheel naar achter om het apparaat uit te schakelen.

Reiniging en onderhoud

Waarschuwing! Reinig de filters regelmatig.

Het stofcompartiment en de filters reinigen (fig. J - N)

De filters zijn herbruikbaar en moeten regelmatig worden gereinigd.

- ◆ Druk op de ontgrendelingsknop (3) en verwijder het stofcompartiment (fig. J)
- ◆ Verwijder al het stof uit het stofcompartiment (fig. K).
- ◆ Borstel al het losse stof van de filters.
- ◆ Draai de filters (17 & 18) rechtsom los en verwijder de filters van het apparaat (fig. L).
- ◆ Was de filters in een warm sopje uit en was zonodig ook het stofcompartiment (fig. M).
- ◆ Maak het stofcompartiment en de filters volledig droog.
- ◆ Plaats de filters terug en draai deze linksom vast.
- ◆ Bevestig het stofcompartiment aan het apparaat.
- ◆ Zorg ervoor dat het stofcompartiment vastklikt.

Waarschuwing! Het apparaat werkt alleen optimaal bij schone filters en een leeg stofcompartiment. Als er stof uit het apparaat valt wanneer u dit uitschakelt, is het stofcompartiment vol en moet dit worden geleegd.

Waarschuwing! Gebruik het apparaat nooit zonder het filter.

Waarschuwing! Dompel het apparaat niet onder in water (fig. N).

De filters vervangen (fig. J - L)

De filters moeten om de 6 à 9 maanden of bij tussentijdse verslijting of beschadiging worden vervangen. Vervangende filters zijn verkrijgbaar via uw Black & Decker-leverancier (cat. nr. VF20):

- ◆ Druk op de ontgrendelingsknop (3) en verwijder het stofcompartiment (fig. J)

- ◆ Draai de filters (17 & 18) rechtsom los en verwijder de filters van het apparaat (fig. L).
- ◆ Neem de nieuwe filters en plaats het zachte filter in het harde filter.
- ◆ Plaats de filters en draai deze linksom vast.
- ◆ Bevestig het stofcompartiment aan het apparaat. Zorg ervoor dat het stofcompartiment vastklikt.

Problemen oplossen

Volg bij uitval van het product de onderstaande instructies. Neem contact op met het dichtstbijzijnde Black & Decker servicecentrum als u het probleem niet kunt verhelpen.

- ◆ Zorg ervoor dat de batterij geheel vol is.
- ◆ Controleer of de lader goed op het stopcontact is aangesloten en of er netspanning op het stopcontact aanwezig is als u de batterij niet kunt laden. Zorg ervoor dat de aan/uit-schakelaar in de uit-stand staat.

Milieu



Gescheiden inzameling van gebruikte producten en verpakkingsmaterialen maakt het mogelijk materialen te recyclen en opnieuw te gebruiken. Hergebruik van gerecycleerde materialen zorgt voor minder milieuvuiling en dringt de vraag naar grondstoffen terug.



Plaatselijke verordeningen kunnen voorzien in gescheiden inzameling van huishoudelijke elektrische producten via gemeentelijke stortplaatsen of via de leverancier bij wie u een nieuw product aanschaft.

Black & Decker biedt de mogelijkheid tot het recyclen van afgedankte Black & Decker-producten. Om gebruik te maken van deze service, dient u het product naar een van onze servicecentra te sturen, die de inzameling voor ons verzorgen.

U kunt het adres van het dichtstbijzijnde servicecentrum opvragen via de adressen op de achterzijde van deze handleiding. U kunt ook een lijst van onze servicecentra en meer informatie over onze klantenservice vinden op het volgende internetadres: www.2helpU.com.

Batterij (fig. O & P)



Als u het product zelf wilt afvoeren, moet u de batterij op de hierna beschreven wijze verwijderen en conform de geldende voorschriften afvoeren. Voorkom dat de polen van de batterij worden kortgesloten.

- ◆ Laat het apparaat werken tot de motor stopt om de batterij te ontladen.
- ◆ Verwijder de handstofzuiger op de hiervoor beschreven wijze van de ondersteel.

NEDERLANDS

De batterij bevindt zich onder aan de achterzijde van het apparaat.

- ◆ Duw de schuif (19) naar de punt van het apparaat (A).
- ◆ Verwijder het onderste gedeelte van het apparaat (B).
- ◆ Klop het apparaat voorzichtig tegen een geschikt oppervlak tot de batterij (20) loskomt (fig. P).
- ◆ Plaats de batterij in een geschikte verpakking om te voorkomen dat de polen worden kortgesloten.
- ◆ Breng de batterij naar het servicecentrum of een inzamellocatie in uw woonplaats.

Waarschuwing! Plaats een verwijderde batterij niet meer terug in het apparaat.

Technische gegevens

	FV9601	FV1201
Spanning	Vdc 9,6	12,0
Gewicht	kg 1,8	1,9

Lader

Ingangsspanning	Vac 230
Gewicht	kg 0,2
Oplaadtijd ca.	h 16

EG-conformiteitsverklaring

FV9601, FV1201

Black & Decker verklaart dat deze producten in overeenstemming zijn met:
89/336/EEG, 73/23/EEG,
EN50366, EN 55014, EN 60335, EN 61000



Kevin Hewitt
Director of Consumer Engineering
Spennymoor, County Durham
DL16 6JG,
Verenigd Koninkrijk
02-02-2006

Garantie

Black & Decker heeft vertrouwen in zijn producten en biedt een uitstekende garantie. Deze garantiebepalingen vormen een aanvulling op uw wettelijke rechten en beperken deze niet. De garantie geldt in de lidstaten van de Europese Unie en de Europese Vrijhandelsassociatie.

Mocht uw Black & Decker product binnen 24 maanden na de datum van aankoop defect raken ten gevolge van materiaal- of constructiefouten, dan garanderen wij de kosteloze vervanging van defecte onderdelen, de reparatie van het product of de vervanging van het product, tenzij:

- ◆ Het product is gebruikt voor handelsdoeleinden, professionele toepassingen of verhuurdoeleinden;
- ◆ Het product onoordeelkundig is gebruikt;
- ◆ Het product is beschadigd door invloeden van buitenaf of door een ongeval;
- ◆ Reparaties zijn uitgevoerd door anderen dan onze servicecentra of Black & Decker-personeel.

Om een beroep te doen op de garantie, dient u een aankoopbewijs te overhandigen aan de verkoper of een van onze servicecentra. U kunt het adres van het dichtstbijzijnde servicecentrum opvragen via de adressen op de achterzijde van deze handleiding. U kunt ook een lijst van onze servicecentra en meer informatie m.b.t. onze klantenservice vinden op het volgende internetadres:

www.2helpU.com

Meld u aan op onze website **www.blackanddecker.nl** om te worden geïnformeerd over nieuwe producten en speciale aanbiedingen. Verdere informatie over het merk Black & Decker en onze producten vindt u op **www.blackanddecker.nl**.

Uso previsto

La aspiradora Dustbuster® Plus de Black & Decker se ha diseñado para aspirar ligeramente en seco suelos duros, alfombras y moquetas. Este aparato está pensado únicamente para uso doméstico.

Información sobre el diseño y la patente

Número de patente: EP 1 279 362 B

Números de registro del diseño:

- ◆ GB 2 101 173
- ◆ GB 2 101 174
- ◆ GB 2 101 175
- ◆ GB 2 101 176
- ◆ GB 2 101 177
- ◆ GB 2 101 178

DUSTBUSTER PLUS es una marca comercial registrada de Black & Decker Corporation.

Número de registro de la marca comercial en la Comunidad Europea: 2 936 615.

Instrucciones de seguridad

¡Atención! Si utiliza aparatos alimentados por batería, es necesario seguir las precauciones de seguridad básicas, incluidas las que se indican a continuación, para reducir el riesgo de incendios, fugas del electrolito, lesiones y daños materiales.

- ◆ Lea todo el manual detenidamente antes de utilizar el aparato.
- ◆ En este manual se describe el uso para el que se ha diseñado el aparato. La utilización de accesorios o la realización de operaciones distintas de las recomendadas en este manual de instrucciones puede presentar un riesgo de lesiones.
- ◆ Conserve este manual para futuras consultas.

Utilización del aparato

- ◆ No utilice el aparato para aspirar líquidos.
- ◆ No utilice el aparato para aspirar ningún material inflamable.
- ◆ No utilice el aparato cerca del agua. No introduzca el aparato en agua.
- ◆ Evite el contacto de la corriente de aire que desprende el motor con la cara y los ojos.
- ◆ Mantenga a los niños y animales a una distancia prudencial cuando utilice el aparato.
- ◆ No tire del cable para desconectar el cargador de la toma de corriente. Evite el contacto del cable del cargador con temperaturas elevadas, aceites y bordes afilados.

Después de la utilización

- ◆ Desenchufe el cargador antes de limpiarlo.

- ◆ Cuando no lo utilice, el aparato se debe almacenar en un lugar seco. Los niños no deben tener acceso a los aparatos guardados.
- ◆ Cuando no lo utilice, compruebe que el aparato no tenga piezas dañadas o defectuosas. Compruebe que no haya piezas rotas, los interruptores no estén dañados y demás defectos que puedan afectar al funcionamiento del aparato.
- ◆ No utilice el aparato si presenta alguna pieza dañada o defectuosa.
- ◆ Solicite al servicio técnico autorizado la reparación o sustitución de las piezas dañadas o defectuosas.
- ◆ Compruebe con regularidad que el cable del cargador no haya sufrido daños. Sustituya el cargador si el cable está dañado o es defectuoso.
- ◆ Nunca intente extraer o sustituir piezas no especificadas en este manual.

Inspecciones y reparaciones

- ◆ Antes de utilizarlo, compruebe que el aparato no tenga piezas dañadas o defectuosas. Compruebe que no haya piezas rotas, los interruptores no estén dañados y demás defectos que puedan afectar al funcionamiento del aparato.
- ◆ No utilice el aparato si presenta alguna pieza dañada o defectuosa.
- ◆ Solicite al servicio técnico autorizado la reparación o sustitución de las piezas dañadas o defectuosas.
- ◆ Compruebe con regularidad que el cable del cargador no ha sufrido daños. Sustituya el cargador si el cable está dañado o es defectuoso.
- ◆ Nunca intente extraer o sustituir piezas no especificadas en este manual.

Batería y cargador

- ◆ No intente abrir la batería.
- ◆ No esponga la batería al agua.
- ◆ No arroje la batería al fuego.
- ◆ Cuando vaya a desechar la batería, siga las instrucciones facilitadas en la sección "Protección del medio ambiente".
- ◆ No esponga el cargador al agua.
- ◆ No abra el cargador.

Seguridad eléctrica

El cargador se ha diseñado para un voltaje específico. Cada vez que utilice el aparato, debe comprobar que el voltaje de la red eléctrica corresponde con el valor indicado en la placa de características. No intente sustituir el cargador por un enchufe convencional para la red eléctrica.



El cargador dispone de doble aislamiento de acuerdo con la normativa EN 60335 y, por lo tanto, no necesita una toma a tierra.

ESPAÑOL



Este cargador está pensado únicamente para utilizar en un lugar interior.



Transformador con aislamiento a prueba de fallos. El circuito eléctrico de la toma de corriente está aislado de la salida del transformador.



El cargador se apaga automáticamente si detecta que la temperatura ambiente es excesivamente elevada. En este caso, el cargador no se podrá utilizar. Deberá desconectar la base del cargador de la toma de corriente y llevar el cargador a un centro de servicio autorizado.

Características

1. Conmutador ON/OFF (encendido/apagado)
2. Recipiente para el polvo
3. Botón de liberación del recipiente para el polvo
4. Botón de liberación de la aspiradora de mano
5. Soporte inferior
6. Soporte superior
7. Botón de liberación del soporte superior
8. Cargador
9. Anilla para colgar
10. Gancho de pared
11. Soporte para accesorios
12. Orificios de entrada para el cargador
13. Enchufe del cargador
14. Aspiradora de mano

(Fig. F)

15. Cepillo duro
16. Accesorio para hendiduras

Montaje

Montaje y desmontaje del soporte superior (Fig. B)

Montaje

- ◆ Alinee el soporte superior (6) con el soporte inferior (5) tal como se muestra en la ilustración.
- ◆ Introduzca el soporte superior dentro del soporte inferior para encajarlo hasta oír un clic.

Desmontaje

- ◆ Deslice el botón de liberación (7) en la dirección que se indica en el botón.
- ◆ Extraiga el soporte superior del inferior.

Montaje y desmontaje de la aspiradora de mano (Fig. C)

Montaje

- ◆ Coloque el aparato (14) como se muestra en la ilustración.
- ◆ Coloque la parte delantera del aparato en el soporte inferior (A).

- ◆ Presione la parte posterior del aparato hacia abajo hasta que encaje y haga clic (B).

Desmontaje

- ◆ Mantenga presionado el botón de liberación (4).
- ◆ Tire de la parte posterior del aparato.
- ◆ Extraiga el aparato del soporte inferior.

Montaje de los accesorios (Fig. G)

Este aparato incluye los siguientes accesorios:

- ◆ Un cepillo de cerdas duras (15) para los muebles y las escaleras
- ◆ Un accesorio para hendiduras (16), para acceder a lugares de difícil acceso

Para montar un accesorio, siga el procedimiento indicado a continuación:

- ◆ Extraiga el accesorio de su lugar de almacenamiento en la parte posterior del soporte superior (11).
- ◆ Introduzca el accesorio en la parte delantera del aparato tal como muestra la ilustración.

Guardado de los accesorios (Fig. H)

- ◆ Coloque los accesorios en los soportes correspondientes y presione hasta que oiga un clic.

Colgado del aparato en la pared (Fig. I)

- ◆ Coloque el gancho de pared suministrado en un lugar adecuado de una pared. Compruebe que el gancho esté fijado con el método adecuado teniendo en cuenta el tipo de pared y el peso del aparato.
- ◆ Deslice la anilla para colgar (9) para extraerla del soporte.
- ◆ Cuelgue el aparato en el gancho de pared (10).

Uso

Antes de utilizar el aparato por primera vez, la batería se debe cargar durante 16 horas como mínimo.

- ◆ Antes de cargarla, se recomienda descargar la batería totalmente, utilizando el aparato hasta que se detenga el motor.
- ◆ Cuando el aparato no esté en uso, déjelo conectado al cargador.
- ◆ Cargue la batería tal como se describe a continuación.

Carga de la batería (Fig. E)

- ◆ Compruebe que el aparato esté apagado. La batería no se cargará si el conmutador de encendido/apagado está en la posición de encendido.
- ◆ Compruebe que la aspiradora de mano esté montada en el soporte inferior tal como se describe a continuación.
- ◆ Introduzca el enchufe (13) en los orificios de entrada para el cargador (12) en el soporte inferior.
- ◆ Conecte el cargador. Conéctelo a la red eléctrica.
- ◆ El aparato se debe cargar durante un mínimo de 16 horas.

Durante la carga, es posible que el cargador se caliente. Esto es normal y no indica ningún fallo en el funcionamiento. Se puede dejar el aparato conectado al cargador indefinidamente. Cuando la batería está completamente cargada, el consumo de alimentación del cargador es mínimo.

El tiempo medio de uso efectivo es de 15 minutos con la batería completamente cargada. Es posible que deba realizar varios ciclos de carga antes de que la batería haya alcanzado el nivel de carga plena.

¡Atención! No cargue la batería a temperatura ambiente si es inferior a 4 °C o superior a 40 °C.

Encendido y apagado (Fig. D)

- ◆ Para encender el aparato, deslice el conmutador ON/OFF (encendido/apagado) (1) hacia delante una posición.
- ◆ Para encender el cepillo giratorio, deslice el conmutador ON/OFF (encendido/apagado), totalmente hacia delante. El cepillo giratorio sólo se activa cuando el aparato está colocado en el soporte inferior. El cepillo giratorio es necesario para limpiar alfombras y moquetas.
- ◆ Para apagar el aparato, deslice el conmutador ON/OFF (encendido/apagado) (1) totalmente hacia atrás.

Limpeza y mantenimiento

¡Atención! Limpie los filtros de forma regular.

Limpeza del recipiente para el polvo y los filtros (Fig. J - N)

Los filtros son reutilizables y se deben limpiar con regularidad.

- ◆ Pulse el botón de liberación (3) y extraiga el recipiente para el polvo (2) (Fig. J).
- ◆ Extraiga el polvo del recipiente correspondiente (Fig. K).
- ◆ Cepille el polvo que todavía queda en los filtros.
- ◆ Gire los filtros (17 y 18) en el sentido de las agujas del reloj para extraerlos del aparato (Fig. L).
- ◆ Limpie los filtros en agua tibia con jabón, y limpie el recipiente si fuera necesario (Fig. M).
- ◆ Asegúrese de que el recipiente para el polvo y los filtros estén completamente secos.
- ◆ Coloque los filtros de nuevo en su lugar, girándolos en el sentido contrario al de las agujas del reloj.
- ◆ Vuelva a montar el recipiente para el polvo en el aparato.
- ◆ Compruebe que el recipiente para el polvo encaja en su lugar.

¡Atención! Si los filtros están limpios y el recipiente para el polvo vacío, conseguirá un óptimo rendimiento del aparato. Si al apagar el aparato sale polvo, esto significa que el recipiente para el polvo está lleno y se debe vaciar.

¡Atención! No utilice nunca el aparato sin filtro.

¡Atención! No introduzca el aparato en agua (Fig. N).

Sustitución de los filtros (Fig. J – L)

Es necesario cambiar los filtros cada 6 o 9 meses, además de cuando se gasten o se dañen. Los filtros de repuesto estarán disponibles en el distribuidor Black & Decker más cercano (número de catálogo VF20):

- ◆ Pulse el botón de liberación (3) y extraiga el recipiente para el polvo (2) (Fig. J).
- ◆ Gire los filtros (17 y 18) en el sentido de las agujas del reloj para extraerlos del aparato (Fig. L).
- ◆ Coja los filtros nuevos y coloque el filtro blando dentro del filtro duro.
- ◆ Coloque y fije los filtros en su lugar, girándolos en el sentido contrario al de las agujas del reloj.
- ◆ Vuelva a montar el recipiente para el polvo en el aparato. Asegúrese de que encaja.

Guía de solución de problemas

Si el producto no funciona, siga las instrucciones que se indican a continuación. Si no se resuelve el problema, póngase en contacto con un técnico autorizado de Black & Decker.

- ◆ Compruebe que la batería esté completamente cargada.
- ◆ Si no se carga la batería, compruebe que el cargador esté enchufado correctamente y que la toma de corriente funciona. Compruebe que el conmutador ON/OFF (encendido/apagado) está en posición OFF.

Protección del medio ambiente



La recogida selectiva de productos y embalajes usados permite el reciclaje de materiales y su reutilización. La reutilización de materiales reciclados contribuye a evitar la contaminación medioambiental y reduce la demanda de materias primas.



Las normativas municipales deben ofrecer la recogida selectiva de productos eléctricos del hogar, en puntos municipales previstos para ello o a través del distribuidor en el caso en que se adquiera un nuevo producto.

Black & Decker proporciona facilidades para la recogida y reciclado de los productos Black & Decker que hayan llegado al final de su vida útil. Para poder utilizar este servicio, le rogamos entregue el producto a cualquier servicio técnico autorizado que se hará cargo del mismo en nuestro nombre. Para consultar la dirección del servicio técnico más cercano póngase en contacto con la oficina local de Black & Decker en la dirección que se indica en este manual. Como alternativa, se puede consultar en Internet, en la dirección siguiente, la lista de servicios técnicos autorizados e información completa sobre nuestros servicios de postventa y contactos: www.2helpU.com.

ESPAÑOL

Batería (Fig. O y P)



Para desechar este producto personalmente, debe extraer la batería como se describe a continuación y desecharla según la legislación aplicable. Procure no provocar un cortocircuito entre los terminales de la batería.

- ◆ Se recomienda descargar la batería totalmente, utilizando el aparato hasta que se detenga el motor.
- ◆ Retire la aspiradora de mano del soporte inferior como se ha descrito anteriormente.

La batería está situada al final de la parte posterior del aparato.

- ◆ Deslice la tapa (19) hacia la parte delantera del aparato (A).
- ◆ Extraiga la parte inferior del aparato (B).
- ◆ Para quitar la batería, dé unos golpecitos firmes al aparato contra una superficie adecuada. (20) (Fig. P).
- ◆ Coloque la batería en un embalaje adecuado de modo que los terminales no entren en contacto y provoquen un cortocircuito.
- ◆ Lleve la batería al agente autorizado más cercano o a un centro de reciclaje local.

¡Atención! Una vez extraída, la batería no se puede volver a colocar.

Características técnicas

	FV9601	FV1201
Voltaje	V de CC 9,6	12,0
Peso	kg 1,8	1,9

Cargador

Voltaje de entrada	V de CA 230
Peso	kg 0,2
Tiempo de carga aproximado	h 16

Declaración de conformidad CE

FV9601, FV1201

Black & Decker declara que estos productos cumplen las normas siguientes:

89/336/EEC, 73/23/EEC,

EN50366, EN 55014, EN 60335 y EN 61000

Kevin Hewitt
Director de Ingeniería del
Consumidor
Spennymoor, County Durham
DL16 6JG,
Reino Unido
02-02-2006

Garantía

Black & Decker confía plenamente en la calidad de sus productos y ofrece una garantía extraordinaria. Esta declaración de garantía es un añadido, y en ningún caso un perjuicio para sus derechos estatutarios. La garantía es válida dentro de los territorios de los Estados miembros de la Unión Europea y de los de la Zona Europea de Libre Comercio.

Si cualquier producto de Black & Decker resultara defectuoso debido a materiales o mano de obra inadecuados o a la falta de conformidad, Black & Decker garantiza, dentro de los 24 meses posteriores a la fecha de compra, la sustitución de las piezas defectuosas, la reparación de los productos sujetos a un desgaste y rotura razonables o la sustitución de tales productos para garantizar al cliente el mínimo de inconvenientes, a menos que:

- ◆ El producto se haya utilizado con propósitos comerciales, profesionales o de alquiler.
- ◆ El producto se haya sometido a un uso inadecuado o negligente.
- ◆ El producto haya sufrido daños causados por objetos o sustancias extrañas o accidentes.
- ◆ Se hayan realizado reparaciones por parte de personas que no sean del servicio técnico autorizado o personal de servicios de Black & Decker.

Para reclamar en garantía, será necesario que presente la prueba de compra al vendedor o al servicio técnico de reparaciones autorizado. Puede consultar la dirección de su servicio técnico más cercano poniéndose en contacto con la oficina local de Black & Decker en la dirección que se indica en este manual. Como alternativa, se puede consultar en Internet, en la dirección siguiente, la lista de servicios técnicos autorizados e información completa de nuestros servicios de postventa y contactos:

www.2helpU.com

Visite el sitio web **www.blackanddecker.com** para registrar su nuevo producto Black & Decker y estar al día sobre productos y ofertas especiales. Encontrará información adicional sobre la marca Black & Decker y nuestra gama de productos en

www.blackanddecker.com.

Utilização

O seu aparelho Dustbuster® Plus da Black & Decker foi concebido para uma aspiração a seco ligeira de pavimentos rígidos, tapetes e carpetes. Este aparelho foi concebido apenas para uma utilização doméstica.

Informações sobre Design e Patentes

Número de Patente EP 1 279 362 B.

Números de Registo de Design:

- ◆ GB 2 101 173
- ◆ GB 2 101 174
- ◆ GB 2 101 175
- ◆ GB 2 101 176
- ◆ GB 2 101 177
- ◆ GB 2 101 178

DUSTBUSTER PLUS é uma marca comercial registada da Black & Decker Corporation.

Registo nº. 2 936 615 TM Comunidade Europeia.

Instruções de segurança

Advertência! Ao utilizar aparelhos alimentados com bateria, devem ser sempre seguidas precauções de segurança, incluindo as seguintes, por forma a reduzir o risco de fogo, fugas das baterias, ferimentos pessoais e danos materiais.

- ◆ Leia cuidadosamente o manual completo antes de utilizar este aparelho.
- ◆ A utilização prevista para este aparelho está descrita no manual. A utilização de qualquer acessório ou a realização de qualquer operação com este aparelho que não se inclua no presente manual de instruções poderá representar um risco de ferimentos pessoais.
- ◆ Conserve este manual para referência futura.

Utilizar o seu aparelho

- ◆ Não utilize este aparelho para aspirar líquidos.
- ◆ Não utilize este aparelho para aspirar quaisquer materiais combustíveis.
- ◆ Não utilize este aparelho perto da água. Não imerja este aparelho na água.
- ◆ Mantenha o motor afastado dos olhos e rosto.
- ◆ Mantenha as crianças e animais a uma distância segura, quando utiliza este aparelho.
- ◆ Nunca puxe pelo cabo do carregador para desligar o carregador da tomada. Mantenha o cabo do carregador afastado do calor, combustíveis e esquinas afiadas.

Após a utilização

- ◆ Desligue o carregador antes de o limpar.
- ◆ Quando não estiver em utilização, o aparelho deve ser guardado num local seco. As crianças não devem ter acesso a aparelhos armazenados.

- ◆ Quando não estiver em utilização, verifique se o aparelho apresenta peças danificadas ou com defeito. Verifique se existem peças partidas, danos nos botões e qualquer outra disfunção que possa afectar o bom funcionamento.
- ◆ Não utilize o aparelho se alguma das peças se encontrar danificada ou avariada.
- ◆ Mandar reparar ou substituir quaisquer peças danificadas ou avariadas por um agente de reparação autorizado.
- ◆ Verifique regularmente se existem danos no cabo do carregador. Substitua o carregador se o cabo se encontrar danificado ou com defeito.
- ◆ Nunca tente retirar ou substituir quaisquer peças que não as especificadas neste manual.

Inspeção e reparações

- ◆ Antes da utilização, verifique o aparelho quanto a peças danificadas ou avariadas. Verifique se há peças partidas, danos nos interruptores ou outro tipo de condições que possam afectar o seu funcionamento.
- ◆ Não utilize este aparelho se alguma das suas peças estiver danificada ou com defeito.
- ◆ Qualquer peça com dano ou defeito deverá ser reparada ou substituída por um agente autorizado.
- ◆ Verifique regularmente se existem danos no cabo do carregador. Substitua o carregador se o cabo se encontrar danificado ou com defeito.
- ◆ Nunca tente retirar ou substituir quaisquer peças que não as especificadas neste manual.

Bateria e carregador

- ◆ Nunca tente abrir a bateria.
- ◆ Não exponha a bateria à água.
- ◆ Não incinere a bateria.
- ◆ Ao eliminar a bateria, siga as instruções da secção "Protecção do ambiente".
- ◆ Não exponha o carregador à água.
- ◆ Não abra o carregador.

Segurança Eléctrica

O seu carregador foi concebido para uma voltagem específica. Verifique sempre se a voltagem de alimentação corresponde à voltagem da placa informativa. Nunca tente substituir a unidade do carregador por uma tomada normal de alimentação.



O seu carregador possui um isolamento duplo de acordo com a norma EN 60335; por essa razão, não é necessário fio terra.



Apenas deverá ser feita uma utilização interior do carregador.

PORTUGUÊS



Transformador de isolamento anti-falha. A alimentação está electricamente separada da saída do transformador.

O carregador desliga-se automaticamente se a temperatura se tornar demasiado elevada. Consequentemente o carregador fica inoperável. A base de carga deve ser desligada da alimentação e encaminhada para reparação num centro de serviço autorizado.

Funções

1. Interruptor para ligar/desligar
2. Depósito de poeiras
3. Interruptor de desbloqueio do depósito de poeiras
4. Interruptor de desbloqueio do aspirador de mão
5. Cabo inferior
6. Cabo superior
7. Interruptor de desbloqueio do cabo superior
8. Carregador
9. Argola de suspensão
10. Gancho de parede
11. Suporte de acessórios
12. Orifícios de entrada do carregador
13. Tomada do carregador
14. Aspirador de mão

(Fig. F)

15. Escova rígida
16. Acessório de ponta chata

Montagem

Ajustar e remover o cabo superior (fig. B)

Ajustar

- ◆ Alinhe o cabo superior (6) com o cabo inferior (5) como ilustrado.
- ◆ Encaixe, pressionando o cabo superior no cabo inferior até ouvir um som de encaixe.

Remover

- ◆ Faça deslizar o interruptor de desbloqueio (7) na direcção indicada no interruptor.
- ◆ Retire o cabo superior do cabo inferior.

Ajustar e remover o aspirador de mão (fig. C)

Ajustar

- ◆ Posicione o aparelho (14) como ilustrado.
- ◆ Coloque a ponta do aparelho no cabo inferior (A).
- ◆ Empurre para baixo a extremidade traseira do aparelho, tal como ilustrado, até ouvir um som de encaixe (B).

Remover

- ◆ Mantenha pressionado o interruptor de desbloqueio (4).
- ◆ Retire a extremidade traseira do aparelho.
- ◆ Retire o aparelho do cabo inferior.

Ajustar um acessório (fig. G)

Este aparelho é fornecido com os seguintes acessórios:

- ◆ Uma escova rígida (15) para móveis e escadas
- ◆ Um acessório de ponta chata (16) para espaços exíguos

Para ajustar um acessório, proceda da seguinte forma:

- ◆ Retire o acessório da sua posição de armazenamento na parte traseira do cabo superior (11).
- ◆ Introduza o acessório na parte frontal do aparelho, tal como ilustrado.

Armazenar os acessórios (fig. H)

- ◆ Pressione os acessórios nos suportes correspondentes até ouvir um som de encaixe.

Pendurar o aparelho na parede (fig. I)

- ◆ Coloque o gancho de parede fornecido num local apropriado na parede. Certifique-se de que o gancho é fixado através de um método adequado ao tipo de parede e ao peso do aparelho.
- ◆ Faça deslizar a argola de suspensão (9) para fora do cabo.
- ◆ Suspenda o aparelho no gancho de parede (10).

UTILIZAÇÃO

Antes da primeira utilização, a bateria deve ser carregada durante pelo menos 16 horas.

- ◆ Antes de a carregar, deve descarregar a bateria colocando o aparelho em funcionamento até que o motor pare.
- ◆ Ligue o aparelho ao carregador quando este não estiver a ser utilizado.
- ◆ Carregue a bateria, como abaixo ilustrado.

Carregar a bateria (fig. E)

- ◆ Certifique-se de que o aparelho está desligado. A bateria não carrega com o interruptor ligar/desligar na posição ligado.
- ◆ Certifique-se de que o aspirador de mão está encaixado no cabo inferior, como descrito acima.
- ◆ Introduza a ficha (13) nos orifícios de entrada do carregador (12) no cabo inferior.
- ◆ Ligue o carregador. Ligue à corrente.
- ◆ Deixe o aparelho a carregar pelo menos 16 horas.

Ao carregar, o carregador pode aquecer. Isto é normal e não indicia qualquer problema. O aparelho pode ser deixado sempre ligado ao carregador. Quando a bateria estiver completamente carregada, o consumo de energia do carregador é insignificante.

Depois de carregar por completo a bateria, o tempo de utilização médio efectivo é de aprox. 15 minutos. Podem ser necessários vários ciclos de carga antes de a bateria atingir plena capacidade.

Advertência! Não carregue a bateria a temperaturas ambientes abaixo de 4 °C ou acima de 40 °C.

Ligar e desligar (fig. D)

- ◆ Para ligar o aparelho, faça deslizar para a frente o interruptor ligar/desligar (1) uma posição.
- ◆ Para ligar a escova rotativa, faça deslizar para a frente o interruptor ligar/desligar completamente. A escova rotativa apenas está activada quando o aparelho está encaixado no cabo inferior. A escova rotativa é necessária na limpeza de tapetes e carpetes.
- ◆ Para deslizar o aparelho, faça deslizar para trás o interruptor ligar/desligar (1) completamente.

Limpeza e manutenção

Advertência! Limpe regularmente os filtros.

Limpeza do depósito de poeiras e filtros (fig. J - N)

Os filtros são re-utilizáveis e devem ser limpos regularmente.

- ◆ Pressione o botão de desbloqueio (3) e retire o depósito de poeiras (2) (fig. J).
- ◆ Remova quaisquer poeiras do depósito de poeiras (fig. K).
- ◆ Escove quaisquer poeiras soltas dos filtros.
- ◆ Rode os filtros (17 & 18) no sentido dos ponteiros do relógio para os soltar e retirar do aparelho (fig. L).
- ◆ Lave os filtros com água morna, e detergente e, se necessário, lave o depósito (fig. M).
- ◆ Certifique-se de que o depósito de poeiras e os filtros estão completamente secos.
- ◆ Volte a colocar os filtros, rodando-os no sentido contrário ao dos ponteiros do relógio.
- ◆ Volte a colocar o depósito de poeiras no aparelho.
- ◆ Certifique-se de que insere o depósito de poeiras até ouvir um som de encaixe.

Advertência! Apenas será obtida uma excelente recolha das poeiras com os filtros limpos e o depósito de poeiras vazio. Se começarem a sair poeiras do aparelho após este ser desligado, significa que o depósito de poeiras está cheio e deve ser esvaziado.

Advertência! Nunca utilize o aparelho sem filtro.

Advertência! Não imerja o aparelho na água (fig. N).

Substituição dos filtros (fig. J - L)

Deverão ser substituídos cada 6 a 9 meses e sempre que gastos ou danificados. Os filtros para substituição estão disponíveis junto do seu revendedor Black & Decker (cat. N.º. VF20):

- ◆ Pressione o depósito de poeiras (3) e remova o depósito de poeiras (2) (fig. J).
- ◆ Rode os filtros (17 & 18) no sentido dos ponteiros do relógio para os soltar e retirar do aparelho (fig. L).
- ◆ Com os filtros novos, coloque o filtro macio no filtro rígido.
- ◆ Ajuste os filtros, encaixando-os e rodando-os no sentido contrário ao dos ponteiros do relógio.

- ◆ Volte a colocar o depósito de poeiras no aparelho. Certifique-se de que insere o depósito de poeiras até ouvir um som de encaixe.

Guia de Resolução de Problemas

Se o artigo não funcionar, siga as instruções abaixo.

Se desta forma não resolver o problemas, contacte o seu agente de reparação local Black & Decker.

- ◆ Certifique-se de que a bateria se encontra completamente carregada.
- ◆ Se não conseguir carregar a bateria, verifique se o carregador está correctamente ligado e a alimentação está a funcionar. Certifique-se de que o interruptor ligado/desligado se encontra na posição desligado.

Protecção do ambiente



A recolha separada de produtos e embalagens usados permite que os materiais sejam reciclados e novamente utilizados. A reutilização de materiais reciclados ajuda a evitar a poluição ambiental e reduz a procura de matérias-primas.



A legislação local poderá prever a recolha separada de produtos domésticos eléctricos, seja em lixeiras municipais ou através do revendedor quando adquire um produto novo.

A Black & Decker dispõe de instalações para recolha e reciclagem de produtos Black & Decker quando estes atingem o fim da sua vida útil. Para usufruir deste serviço, devolva o produto em qualquer agente de reparação autorizado, que os recolherá em seu nome.

Pode verificar a localização do agente de reparação autorizado mais perto de si, contactando os escritórios locais da Black & Decker através do endereço indicado neste manual. Se preferir, pode encontrar na Internet uma lista de agentes de reparação autorizados Black & Decker, detalhes completos e contactos do serviço pós-venda, no endereço: www.2helpU.com.

Bateria (fig. O & P)



Se quiser eliminar o produto, deverá remover a bateria tal como abaixo descrito, eliminando-a de acordo com os regulamentos locais. Não coloque os terminais da bateria em curto-circuito.

- ◆ É preferível que descarregue a bateria colocando o aparelho em funcionamento até o motor parar.
- ◆ Remova o aspirador de mão do cabo inferior, tal como acima descrito.

A bateria está localizada sob a extremidade traseira do aparelho.

- ◆ Empurre a patilha (19) na direcção da extremidade do aparelho (A).

PORTUGUÊS

- ◆ Remova a parte inferior do aparelho (B).
- ◆ Bata levemente mas com firmeza com o aparelho numa superfície adequada até que a bateria (20) se solte (fig. P).
- ◆ Coloque a bateria numa embalagem adequada, certificando-se de que os terminais não entrem em curto-circuito.
- ◆ Leve a bateria ao seu agente de manutenção ou a uma estação de reciclagem local.

Advertência! Depois de removida, a bateria não pode ser re-inserida.

Dados técnicos

	FV9601	FV1201
Tensão	Vdc 9,6	12,0
Peso	kg 1,8	1,9

Carregador

Voltagem de entrada	Vac 230
Peso	kg 0,2
Tempo de carga aprox.	h 16

Declaração de conformidade CE

FV9601, FV1201

A Black & Decker declara que estes produtos estão em conformidade com:

89/336/EEC, 73/23/EEC,

EN50366, EN 55014, EN 60335, EN 61000



Kevin Hewitt
Director de Engenharia de
Consumo
Spennymoor, County Durham
DL16 6JG,
Reino Unido
02-02-2006

Garantia

A Black & Decker confia na qualidade dos seus produtos e oferece uma garantia excelente. Esta declaração de garantia é um complemento dos seus direitos estabelecidos por lei, não os prejudicando de forma alguma. A garantia é válida nos territórios do Estados Membros da União Europeia e da Associação Europeia de Comércio Livre.

Se um produto Black & Decker se avariar devido a defeitos de material, fabrico ou não conformidade, num período de 24 meses após a data da compra, a Black & Decker garante a substituição de peças defeituosas, a reparação de produtos sujeitos a um desgaste aceitável ou a substituição dos mesmos para garantir o mínimo de inconveniente ao cliente, excepto se:

- ◆ O produto tiver sido utilizado para fins comerciais, profissionais ou de aluguer.
- ◆ O produto tiver sido submetido a utilização indevida ou descuido.
- ◆ O produto tiver sido danificado por objectos estranhos, substâncias ou acidentes.
- ◆ Tiverem sido tentadas reparações por pessoas que não sejam agentes de reparação autorizados ou técnicos de manutenção da Black & Decker.

Para accionar a garantia, terá de apresentar comprovativos de compra ao vendedor ou a um agente de reparação autorizado. Pode verificar a localização do agente de reparação autorizado mais perto de si, contactando os escritórios locais da Black & Decker através do endereço indicado neste manual. Se preferir, pode encontrar na Internet uma lista de agentes de reparação autorizados Black & Decker, detalhes completos e contactos do serviço pós-venda, no endereço:

www.2helpU.com

Visite o nosso website **www.blackanddecker.co.uk** para registar o novo produto Black & Decker e manter-se actualizado relativamente a novos produtos e ofertas especiais. Pode encontrar mais informações sobre a marca Black & Decker e nossa gama de produtos em **www.blackanddecker.co.uk**.

Användningsområde

Din Dustbuster® Plus från Black & Decker har skapats för lätt torrdammsugning av golv, heltäckningsmattor och vanliga mattor. Apparaten är endast avsedd för hemmabruk.

Mönster- och patentinformation

Patentnummer: EP 1 279 362 B.

Designregistreringsnummer:

- ◆ GB 2 101 173
- ◆ GB 2 101 174
- ◆ GB 2 101 175
- ◆ GB 2 101 176
- ◆ GB 2 101 177
- ◆ GB 2 101 178

DUSTBUSTER PLUS är ett registrerat varumärke som tillhör Black & Decker Corporation.

Registreringsnummer för varumärke i Europeiska gemenskapen: 2 936 615.

Säkerhetsinstruktioner

Varning! Vid användning av batteridrivna apparater ska grundläggande säkerhetsföreskrifter, inklusive följande föreskrifter, alltid följas. Detta för att förhindra brand, läckande batterier, personskador och materialskador.

- ◆ Läs den här bruksanvisningen noggrant innan du använder apparaten.
- ◆ Användningsområdet beskrivs i den här bruksanvisningen. Användning av andra tillbehör eller tillsatser eller om någon annan åtgärd utförs med apparaten än de som rekommenderas i den här bruksanvisningen kan leda till personliga skador.
- ◆ Behåll bruksanvisningen för framtida referens.

Använda apparaten

- ◆ Använd inte apparaten för att suga upp vätskor.
- ◆ Använd inte apparaten för att suga upp material som kan fatta eld.
- ◆ Använd inte apparaten i närheten av vatten. Doppa aldrig apparaten i vatten.
- ◆ Rikta inte dammsugaren mot ögonen eller ansiktet.
- ◆ Håll barn och djur på säkert avstånd när du använder apparaten.
- ◆ Dra aldrig i sladden till laddaren när du drar ut den från vägguttaget. Håll sladden till laddaren borta från värme, olja och vassa kanter.

Efter användning

- ◆ Dra ur sladden till laddaren innan du rengör laddaren.
- ◆ När den inte används bör apparaten förvaras torrt. Placera apparaten på ett ställe där barn inte kan komma åt den.

- ◆ Kontrollera att apparaten är hel och att den inte innehåller några skadade delar när du inte använder den. Kontrollera att inga delar är trasiga, att strömbrytaren fungerar och att inget annat föreligger som kan påverka apparatens funktioner.
- ◆ Använd inte apparaten om någon del har skadats eller gått sönder.
- ◆ Reparera eller byt ut skadade eller trasiga delar på en auktoriserad verkstad.
- ◆ Kontrollera regelbundet att sladden till laddaren inte har skadats. Byt ut laddaren om sladden är skadad eller trasig.
- ◆ Försök aldrig ta bort eller byta ut andra delar än dem som anges i den här bruksanvisningen.

Kontroll och reparationer

- ◆ Kontrollera att apparaten är hel och att den inte innehåller några skadade delar innan du använder den. Kontrollera att inga delar är trasiga, att strömbrytaren fungerar och att inget annat föreligger som kan påverka apparatens funktioner.
- ◆ Använd inte apparaten om någon del har skadats eller gått sönder.
- ◆ Reparera eller byt ut skadade eller trasiga delar på en auktoriserad verkstad.
- ◆ Kontrollera regelbundet att sladden till laddaren inte har skadats. Byt ut laddaren om sladden är skadad eller trasig.
- ◆ Försök aldrig ta bort eller byta ut andra delar än dem som anges i den här bruksanvisningen.

Batteri och laddare

- ◆ Försök aldrig öppna batteriet.
- ◆ Utsätt inte batteriet för vatten.
- ◆ Bränn inte batteriet.
- ◆ Följ instruktionerna som anges i avsnittet "Miljö" när du kastar batterierna.
- ◆ Utsätt inte laddaren för vatten.
- ◆ Öppna inte laddaren.

Elektrisk säkerhet

Laddaren är avsedd för en viss spänning. Kontrollera alltid att nätspänningen överensstämmer med värdet på typskylten. Försök aldrig byta ut kontakten till laddaren mot en vanlig kontakt.



Laddaren är dubbelisolerad enligt EN 60335. Därför krävs ingen jordning.



Laddaren är endast avsedd för användning inomhus.



Helsäker isoleringstransformator. Elnätet är elektriskt avskilt från transformatorns uteffekt.

SVENSKA



Laddaren stängs av automatiskt om temperaturen blir för hög. Den går då inte längre att använda. Laddaren måste kopplas från eluttaget och tas till en auktoriserad verkstad för reparation.

Funktioner

1. Strömbrytare
2. Dammbehållare
3. Låsknapp för dammbehållare
4. Låsknapp för handdammsugare
5. Nedre handtag
6. Övre handtag
7. Låsknapp för övre handtag
8. Laddare
9. Upphängningsögla
10. Väggekrok
11. Tillbehörshållare
12. Uttag för laddare
13. Kontakt för laddare
14. Handdammsugare

(Fig. F)

15. Hård borste
16. Elementmunstycke

Montering

Montera och ta bort det övre handtaget (fig. B)

Montera

- ◆ Passa in det övre handtaget (6) mot det nedre handtaget (5) enligt bilden.
- ◆ Tryck in det övre handtaget i det nedre handtaget tills det klickar på plats.

Ta bort

- ◆ Dra låsknappen (7) i den riktning som visas på knappen.
- ◆ Dra bort det övre handtaget från det nedre handtaget.

Montera och ta bort handdammsugaren (fig. C)

Montera

- ◆ Håll apparaten (14) enligt bilden.
- ◆ Tryck apparatens främre del mot det nedre handtaget (A).
- ◆ Tryck ner apparatens bakre del tills den klickar på plats (B).

Ta bort

- ◆ Håll låsknappen (4) nedtryckt.
- ◆ Dra ut den bakre delen av apparaten.
- ◆ Lyft bort apparaten från det nedre handtaget.

Montera tillbehör (fig. G)

Följande tillbehör medföljer apparaten:

- ◆ En hård borste (15) för möbler och trappor
- ◆ Ett elementmunstycke (16) för trånga utrymmen

Montera tillbehören enligt följande:

- ◆ Ta tillbehöret från den bakre delen av det övre handtaget (11) där de förvaras.
- ◆ Sätt i tillbehöret i den främre delen av apparaten enligt bilden.

Förvara tillbehör (fig. H)

- ◆ Tryck in tillbehören i respektive hållare tills det klickar till.

Hänga upp apparaten på väggen (fig. I)

- ◆ Montera väggkroken som medföljer på en lämplig plats på väggen. Se till att kroken fästs på ett sätt som är lämpligt för väggtypen och för apparatens vikt.
- ◆ Dra ut upphängningsögla (9) ur handtaget.
- ◆ Häng upp apparaten på väggkroken (10).

Användning

Innan apparaten används första gången måste batteriet laddas i minst 16 timmar.

- ◆ Innan det laddas bör du tömma batteriet genom att låta dammsugaren vara påslagen tills motorn stannar.
- ◆ Anslut apparaten till laddaren när den inte används.
- ◆ Ladda batteriet enligt nedan.

Ladda batteriet (fig. E)

- ◆ Kontrollera att apparaten är avstängd. Batteriet laddas inte om strömbrytaren är i läget på.
- ◆ Se till att handdammsugaren är fäst på det nedre handtaget enligt ovan.
- ◆ Sätt i kontakten (13) i uttaget för laddaren (12) i det nedre handtaget.
- ◆ Anslut laddaren. Slå på den vid eluttaget.
- ◆ Låt apparaten laddas i minst 16 timmar.

Medan apparaten laddas kan laddaren bli varm. Det är normalt och innebär inte att något är fel. Apparaten kan lämnas ansluten till laddaren hur länge som helst. När batteriet är fulladdat är laddarens strömförbrukning obetydlig.

När batteriet har laddats kan apparaten vanligtvis användas i omkring 15 minuter. Batteriet kan behöva laddas flera gånger innan det uppnår full kapacitet.

Varning! Ladda inte batteriet om temperaturen är lägre än 4 °C eller högre än 40 °C.

Slå på och av (fig. D)

- ◆ Slå på apparaten genom att dra fram strömbrytaren (1) ett steg.
- ◆ Slå på borsten genom att skjuta fram strömbrytaren så långt det går. Borsten är bara aktiv när apparaten monterats på det lägre handtaget. Borsten används för att rengöra heltäckningsmattor och vanliga mattor.
- ◆ Slå av apparaten genom att dra fram strömbrytaren (1) så långt det går.

Rengöra och underhålla

Varning! Rengör filtren med jämna mellanrum.

Rengöra dammbehållaren och filtren (fig. J - N)

Filtren kan återanvändas och bör rengöras med jämna mellanrum.

- ◆ Tryck på låsknappen (3) och ta loss dammbehållaren (2) (fig. J).
- ◆ Ta bort allt damm från dammbehållaren (fig. K).
- ◆ Borsta bort allt damm från filtren.
- ◆ Vrid filtren (17 & 18) medurs för att lossa dem och ta bort dem från apparaten (fig. L).
- ◆ Rengör filtren i varmt vatten med såpa och rengör dammbehållaren om det behövs (fig. M).
- ◆ Kontrollera att dammbehållaren och filtren är helt torra.
- ◆ Sätt tillbaka filtren genom att vrida dem moturs.
- ◆ Sätt tillbaka dammbehållaren på apparaten.
- ◆ Se till att dammbehållaren klickar på plats.

Varning! Apparaten fungerar bäst med rena filter och en tom dammbehållare. Om det börjar falla ut damm ur apparaten när du har slagit av den innebär det att dammbehållaren är full och behöver tömmas.

Varning! Använd aldrig apparaten utan filtret.

Varning! Doppa aldrig apparaten i vatten (fig. N).

Byta filtren (fig. J - L)

De bör bytas ut var sjätte till nionde månad, eller om de är utslitna eller trasiga. Filter finns att köpa hos din Black & Decker-återförsäljare (katalognr. VF20):

- ◆ Tryck på låsknappen (3) och ta loss dammbehållaren (2) (fig. J).
- ◆ Vrid filtren (17 & 18) medurs och ta loss dem från apparaten (fig. L).
- ◆ Ta de nya filtren och sätt det mjuka filtret i det hårda filtret.
- ◆ Sätt filtren på plats och fäst dem genom att vrida dem moturs.
- ◆ Sätt tillbaka dammbehållaren på apparaten. Se till att dammbehållaren klickar på plats.

Felsökningsguide

Om produkten inte fungerar följer du instruktionerna nedan. Om det inte löser problemet kontaktar du närmaste Black & Decker-verkstad.

- ◆ Kontrollera att batteriet är fulladdat.
- ◆ Om det inte går att ladda batteriet kontrollerar du att kontakten till laddaren sitter i och att eluttaget fungerar. Kontrollera att strömbrytaren är i läget av.

Miljö



Insamling av uttjänta produkter och förpackningsmaterial gör att material kan återanvändas. Användning av återvunnet material minskar föroreningar av miljön och behovet av råmaterial.



Lokala föreskrifter kan kräva separat insamling av elprodukter från hushållen, vid kommunala insamlingsplatser eller hos återförsäljaren när du köper en ny produkt.

Black & Decker samlar in och återvinner uttjänta Black & Decker-produkter. Om du vill utnyttja denna tjänst återlämnar du produkten till en auktoriserad verkstad, som samlar in den för vår räkning.

För information om närmaste auktoriserade verkstad, kontakta det lokala Black & Decker-kontoret på den adress som är angiven i bruksanvisningen. En lista på alla auktoriserade verkstäder samt servicevillkor finns även tillgängliga på Internet: www.2helpU.com.

Batteri (fig. O & P)



Om du vill kasta produkten själv måste batteriet tas bort enligt nedan och kastas enligt lokala bestämmelser. Kortslut inte batteriets poler.

- ◆ Du bör tömma batteriet genom att låta dammsugaren vara påslagen tills motorn stannar.
- ◆ Ta loss handdammsugaren från det nedre handtaget enligt ovan.

Batteriet sitter under apparatens bakre del.

- ◆ Tryck knappen (19) mot apparatens främre del (A).
- ◆ Ta loss apparatens nedre del (B).
- ◆ Slå apparaten mot en lämplig yta tills batteriet (20) lossnar (fig. P).
- ◆ Lägg batterierna i en lämplig förpackning så att det inte blir kortslutning mellan polerna.
- ◆ Ta med batteriet till din verkstad eller en återvinningsstation.

Varning! När batteriet har tagits ur går det inte att sätta tillbaka det.

SVENSKA

Tekniska data

	FV9601	FV1201
Spänning	Vdc 9,6	12,0
Vikt	kg 1,8	1,9

Laddare

Spänning	VAC 230
Vikt	kg 0,2
Laddningstid cirka	h 16

EC-förklaring om överensstämmelse

FV9601, FV1201

Black & Decker förklarar att dessa produkter

överensstämmer med:

89/336/EEC, 73/23/EEC,

EN50366, EN 55014, EN 60335, EN 61000

Kevin Hewitt

Director of Consumer Engineering
Spennymoor, County Durham

DL16 6JG,

Storbritannien

02-02-2006



Garanti

Black & Decker garanterar att produkten är fri från material- och/eller fabrikationsfel vid leverans till kund. Garantin är i tillägg till konsumentens lagliga rättigheter och påverkar inte dessa. Garantin gäller inom medlemsstaterna i Europeiska Unionen och i det Europeiska Frihandelsområdet.

Om en Black & Decker-produkt går sönder på grund av material- och/eller fabrikationsfel eller brister i överensstämmelse med specifikationen, inom 24 månader från köpet, åtar sig Black & Decker att reparera eller byta ut produkten med minsta besvär för kunden, förutom om:

- ◆ Produkten har använts i kommersiellt, yrkesmässigt eller uthyrningssyfte.
- ◆ Produkten har utsatts för felaktig användning eller skötsel.
- ◆ Produkten har skadats av främmande föremål, ämnen eller genom olyckshändelse.
- ◆ Reparation har utförts av någon annan än en auktoriserad Black & Decker-verkstad.

För att utnyttja garantin skall produkten och inköpskvittot lämnas till återförsäljaren eller till en auktoriserad verkstad senast 2 månader efter det att felet har upptäckts. För information om närmaste auktoriserad verkstad, kontakta det lokala Black & Decker-kontoret på den adress som är angiven i bruksanvisningen. En lista på alla auktoriserade verkstäder samt servicevillkor finns även tillgängliga på Internet:

www.2helpU.com

Besök vår webbplats **www.blackanddecker.se** för att registrera din nya Black & Decker-produkt samt för att erhålla information om nya produkter och specialerbjudanden. Vidare information om märket Black & Decker och vårt produktsortiment återfinns på

www.blackanddecker.se.

Bruksområde

Black & Decker Dustbuster® Plus er konstruert for lett støvsuging på tørre steder, f.eks. på harde gulvoverflater, matter og tepper. Apparatet er kun tiltenkt for bruk i husholdningen.

Konstruksjons- og patentinformasjon

Patentnummer EP 1 279 362 B.

Designregistreringsnumre:

- ◆ GB 2 101 173
- ◆ GB 2 101 174
- ◆ GB 2 101 175
- ◆ GB 2 101 176
- ◆ GB 2 101 177
- ◆ GB 2 101 178

DUSTBUSTER PLUS er et registrert varemerke for The Black & Decker Corporation.

Varemerkeregistreringsnr. (EU) 2 936 615.

Sikkerhetsinstruksjoner

Advarsel! Ved bruk av batteridrevne apparater må grunnleggende sikkerhetsforholdsregler, inkludert punktene som er beskrevet nedenfor, alltid følges for å redusere risikoen for brann, batterilekkasje, person- og materialskade.

- ◆ Les hele håndboken nøye før du bruker apparatet.
- ◆ Tiltenkt bruk er beskrevet i denne håndboken. Bruk av tilbehør eller utføring av oppgaver som ikke er anbefalt for apparatet i denne håndboken, kan medføre fare for personskade.
- ◆ Oppbevar håndboken for fremtidig referanse.

Bruk av apparatet

- ◆ Ikke bruk apparatet til å suge opp væske.
- ◆ Ikke bruk apparatet til å suge opp materialer som kan ta fyr.
- ◆ Ikke bruk apparatet i nærheten av vann. Ikke senk apparatet ned i vann.
- ◆ Hold innsuget borte fra øynene og ansiktet.
- ◆ Hold barn og dyr på trygg avstand når du bruker apparatet.
- ◆ Ikke dra i ledningen når du skal fjerne laderen fra stikkkontakten. Hold ledningen til laderen borte fra varmekilder, olje og skarpe kanter.

Etter bruk

- ◆ Fjern laderen fra stikkkontakten før du rengjør den.
- ◆ Når apparatet ikke er i bruk, skal det oppbevares på et tørt sted. Barn skal ikke ha tilgang til apparater som ikke er i bruk.
- ◆ Kontroller at apparatet ikke er skadet eller har defekte deler når det ikke er i bruk. Kontroller om noen av delene har sprekker, om bryterne er skadet eller om det er andre forhold som kan ha innvirkning på driften.

- ◆ Ikke bruk apparatet hvis det har skadde eller defekte deler.
- ◆ Overlat reparasjon eller utskifting av skadde eller defekte deler til et autorisert serviceverksted.
- ◆ Kontroller jevnlig om ledningen til laderen er skadd. Skift ut laderen hvis ledningen har skade eller laderen ikke virker slik den skal.
- ◆ Forsøk aldri å fjerne eller skifte ut andre deler enn de som er oppgitt i denne håndboken.

Kontroll og reparasjon

- ◆ Kontroller at apparatet ikke er skadet eller har defekte deler før du bruker det. Kontroller om noen av delene har sprekker, om bryterne er skadet eller om det er andre forhold som kan ha innvirkning på driften.
- ◆ Ikke bruk apparatet hvis det har skadde eller defekte deler.
- ◆ Overlat reparasjon eller utskifting av skadde eller defekte deler til et autorisert serviceverksted.
- ◆ Kontroller jevnlig om ledningen til laderen er skadd. Skift ut laderen hvis ledningen har skade eller laderen ikke virker slik den skal.
- ◆ Forsøk aldri å fjerne eller skifte ut andre deler enn de som er oppgitt i denne håndboken.

Batteri og lader

- ◆ Prøv aldri å åpne batteriet.
- ◆ Ikke utsett batteriet for vann.
- ◆ Ikke brenn batteriet.
- ◆ Følg instruksene som finnes i avsnittet "Miljø" når du skal kaste batterier.
- ◆ Ikke utsett laderen for vann.
- ◆ Ikke åpne laderen.

Elektrisk sikkerhet

Laderen er konstruert for en bestemt spenning. Kontroller alltid at nettspenningen er i overensstemmelse med spenningen på typeskiltet. Prøv aldri å skifte ut laderen med en vanlig nettplugg.



Laderen er dobbeltisolert i henhold til EN 60335. Jording er derfor ikke nødvendig.



Laderen er bare tiltenkt for bruk innendørs.



Feilsikker skilletransformator. Nettstrømtilførselen er elektrisk skilt fra transformatorutgangen.



Laderen slår seg av automatisk hvis temperaturen i omgivelsene blir for høy. Som følge av dette vil ikke laderen virke. Ladeenheten må kobles fra strømforsyningen og repareres på et autorisert serviceverksted.

NORSK

Funksjoner

1. Strømbryter
2. Støvoppsamler
3. Utløserknapp for støvoppsamler
4. Utløserknapp for håndholdt støvsuger
5. Nedre holderstykke
6. Øvre holderstykke
7. Utløserknapp for øvre holderstykke
8. Lader
9. Opphengsløkke
10. Veggkrok
11. Tilbehørholder
12. Inngangshull for lader
13. Laderplugg
14. Håndholdt støvsuger

(Figur F)

15. Hard børste
16. Smalt sugestykke

Montering

Montere og fjerne det øvre holderstykket (figur B)

Montering

- ◆ Pass på at det øvre holderstykket (6) er på linje med det nedre holderstykket (5), som vist.
- ◆ Skyv det øvre holderstykket på plass i det nedre holderstykket til du hører et klikk.

Demontering

- ◆ Skyv utløserknappen (7) i retningen som er angitt på knappen.
- ◆ Trekk det øvre holderstykket av det nedre holderstykket.

Montering og demontering av håndholdt støvsuger (figur C)

Montering

- ◆ Hold apparatet (14) som vist i figuren.
- ◆ Sett fremre del av apparatet på plass i det nedre holderstykket (A).
- ◆ Trykk bakre del av apparatet ned, som vist, til du hører et klikk (B).

Demontering

- ◆ Hold inne utløserknappen (4).
- ◆ Trekk ut bakre del av apparatet.
- ◆ Løft apparatet av det nedre holderstykket.

Sette på et tilbehør (figur G)

Dette apparatet er utstyrt med følgende tilbehør:

- ◆ En stiv børste (15) for møbler og trapper
- ◆ Et smalt sugestykke (16) for vanskelig tilgjengelige steder

Når du skal sette på et tilbehør, gjør du følgende:

- ◆ Ta frem tilbehøret fra oppbevaringsplassen på baksiden av det øvre holderstykket (11).
- ◆ Sett på tilbehøret fremst på apparatet, som vist.

Oppbevaring av tilbehør (figur H)

- ◆ Trykk tilbehøret på plass i de korresponderende sporene til du hører et klikk.

Opphenging av apparatet på veggen (figur I)

- ◆ Fest den medfølgende veggkroken på et passende sted på veggen. Sørg for at kroken festes på en måte som passer veggtypen og slik at den kan bære vekten av apparatet.
- ◆ Skyv opphengingsløkken (9) ut av håndtaket.
- ◆ Heng apparatet på veggkroken (10).

Bruk

Før førstegangs bruk skal batteriet lades i minst 16 timer.

- ◆ Før ladning bør du tømme batteriet ved å la apparatet gå til motoren stopper.
- ◆ Koble apparatet til laderen når det ikke er i bruk.
- ◆ Lad batteriet som beskrevet nedenfor.

Ladning av batteriet (figur E)

- ◆ Forsikre deg om at apparatet er slått av. Batteriet vil ikke bli ladet hvis apparatet er slått på.
- ◆ Sørg for at den håndholdte støvsugeren er plassert i det nedre holderstykket som beskrevet ovenfor.
- ◆ Sett pluggen (13) i laderens inngangshull (12) i det nedre holderstykket.
- ◆ Sett laderen i stikkontakten. Slå på strømmen.
- ◆ La apparatet lade i minst 16 timer.

Under ladningen kan laderen bli varm. Dette er normalt og betyr ikke at noe er feil. Apparatet kan være tilkoblet laderen uten tidsbegrensning. Når batteriet er helt ladet, vil laderens strømforbruk være minimalt.

Når batteriet er helt ladet, er den gjennomsnittlige brukstiden ca. 15 minutter. Det kan være at batteriet må lades i flere omganger før det oppnår full kapasitet.

Advarsel! Ikke lad batteriet hvis temperaturen i omgivelsene er under 4 °C eller over 40 °C.

Start og stopp (figur D)

- ◆ Når du skal slå apparatet på, skyver du på/av-bryteren (1) én posisjon fremover.
- ◆ Når du skal slå børsterullen på, skyver du på/av-bryteren helt frem. Børsterullen er bare i drift når apparatet er plassert i det nedre holderstykket. Du trenger børsterullen når du skal støvsuge matter og tepper.
- ◆ Når du skal slå apparatet av, skyver du på/av-bryteren (1) helt tilbake.

Rengjøring og vedlikehold

Advarsel! Rengjør filterne jevnlig.

Rengjøring av støvoppsamleren og filterne (figur J–N)

Filtrene kan brukes på nytt og bør rengjøres jevnlig.

- ◆ Trykk på utløserknappen (3) og ta av støvoppsamleren (2) (figur J).
- ◆ Tøm oppsamleren for støv (figur K).
- ◆ Børst eventuelt løst støv av filterne.
- ◆ Vri filterne (17 og 18) mot høyre for å løsne dem, og ta dem av apparatet (figur L).
- ◆ Vask filterne i varmt såpevann og vask oppsamleren hvis det er nødvendig (figur M).
- ◆ Forsikre deg om at støvoppsamleren og filterne er helt tørre.
- ◆ Sett filterne tilbake og lås dem på plass ved å vri mot venstre.
- ◆ Sett støvoppsamleren tilbake på apparatet.
- ◆ Forsikre deg om at den klikker på plass.

Advarsel! Den optimale støvsugingen oppnår du bare hvis filterne er rene og støvoppsamleren er tom. Hvis det faller støv ut av apparatet etter at det er slått av, kan det bety at støvoppsamleren er full og må tømmes.

Advarsel! Bruk aldri apparatet uten filterne.

Advarsel! Ikke senk apparatet ned i vann (figur N).

Utskifting av filterne (figur J–L)

Filtrene bør skiftes ut hver 6.–9. måned og ellers hvis de er slitte eller skadet. Reservefiltere får du hos din Black & Decker-forhandler (kat.nr. VF20):

- ◆ Trykk på utløserknappen (3) og ta av støvoppsamleren (2) (figur J).
- ◆ Vri filterne (17 og 18) mot høyre for å løsne dem, og ta dem av apparatet (figur L).
- ◆ Ta de nye filterne og plasser det myke filteret i det harde filteret.
- ◆ Sett inn filterne og lås dem på plass ved å vri mot venstre.
- ◆ Sett støvoppsamleren tilbake på apparatet. Forsikre deg om at den klikker på plass.

Problemløsningsveiledning

Hvis produktet ikke virker, følger du instruksjonene nedenfor. Hvis problemet ikke løses, kontakter du ditt lokale Black & Decker-serviceverksted.

- ◆ Forsikre deg om at batteriet er helt ladet.
- ◆ Hvis batteriet ikke lar seg lade, kontrollerer du at laderen er satt i på riktig måte og at støpselet virker. Kontroller at på/av-bryteren er stilt i av-posisjon.

Miljø



Hvis brukte produkter og emballasje leveres atskilt, kan materialer resirkuleres og brukes på nytt. Resirkulering av brukte produkter gir redusert miljøforurensning og mindre behov for råmaterialer.



Det kan være lokale bestemmelser for egen innsamling av elektriske produkter fra husstander, på kommunale avfallsplasser eller hos forhandleren når du kjøper et nytt produkt.

Black & Decker tar i mot brukte Black & Decker-produkter for resirkulering. Du kan levere produktet til et autorisert serviceverksted.

For informasjon om nærmeste autoriserte serviceverksted, kontakt ditt lokale Black & Decker-kontor på den adressen som er angitt i bruksanvisningen. Det finnes også en liste over autoriserte Black & Decker-serviceverksteder og opplysninger om ettersalgsservice og kontakter på Internett: www.2helpU.com.

Batteri (figur O og P)



Hvis du vil deponere produktet selv, må batteriene tas ut som beskrevet nedenfor, og deponeres i henhold til lokale forskrifter. Ikke kortslutt batteripolene.

- ◆ Du bør lade ut batteriet ved å la apparatet gå til motoren stopper.
- ◆ Fjern den håndholdte støvsugeren fra det nedre holderstykket som beskrevet ovenfor.

Batteriet er lokalisert under den bakre delen av apparatet.

- ◆ Skyv glidestykket (19) mot fremre del av apparatet (A)
- ◆ Fjern underdelen av apparatet (B).
- ◆ Bank apparatet bestemt mot et egnet underlag til batteriet (20) løsner (figur P).
- ◆ Legg batteriet i egnet emballasje for å sikre at polene ikke kortslutter.
- ◆ Lever batteriet til et serviceverksted eller en lokal spesialavfallsstasjon.

Advarsel! Når batteriet først er tatt ut, kan det ikke settes inn igjen.

NORSK

Tekniske data

	FV9601	FV1201
Spenning	Vdc 9,6	12,0
Vekt	kg 1,8	1,9

Lader

Inngangsspenning	Vac 230
Vekt	kg 0,2
Omtrentlig ladetid	t 16

Samsvarserklæring for EU

FV9601, FV1201

Black & Decker erklærer at disse produktene overholder:

89/336/EEC, 73/23/EEC,

EN50366, EN 55014, EN 60335, EN 61000

Kevin Hewitt

Direktør for forbrukerteknikk

Spennymoor, County Durham

DL16 6JG,

Storbritannia

02-02-2006



Garanti

Black & Decker er trygg på kvaliteten til sine produkter og tilbyr en enestående garanti. Denne garantierklæringen kommer i tillegg til dine lovbestemte rettigheter, og er ikke i konflikt med disse. Garantien er gyldig i EU- og EFTA-medlemsstatene.

Hvis et Black & Decker-produkt går i stykker på grunn av material- og/eller fabrikkasjonsfeil eller har mangler i forhold til spesifikasjonene, innen 24 måneder fra kjøpet, påtar Black & Decker seg å skifte ut defekte deler, reparere produkter som har vært utsatt for alminnelig slitasje, eller bytte ut slike produkter med minst mulig vanskelighet for kunden, med mindre:

- ♦ produktet har vært brukt i yrkes-/næringsvirksomhet eller til utleie.
- ♦ produktet har vært utsatt for feilaktig bruk eller mislighold.
- ♦ produktet har blitt skadet av fremmede gjenstander eller stoffer eller ved et uhell.
- ♦ reparasjoner er forsøkt utført av andre enn autoriserte serviceverksteder eller Black & Deckers serviceteknikere.

For å ta garantien i bruk skal produktet og kjøpekvitteing leveres til forhandleren eller til et autorisert serviceverksted. For informasjon om nærmeste autoriserte serviceverksted, kontakt ditt lokale Black & Decker-kontor på den adressen som er angitt i bruksanvisningen. En oversikt over autoriserte serviceverksteder og opplysninger om ettersalgsservice og kontakter er også tilgjengelig på Internett:

www.2helpU.com

Besøk vårt webområde **www.blackanddecker.no** for å registrere ditt nye Black & Decker-produkt og for å holde deg oppdatert om nye produkter og spesialtilbud. Du finner mer informasjon om Black & Decker og produktutvalget vårt på **www.blackanddecker.no**.

Anvendelsesområde

Din Black & Decker Dustbuster® Plus er udviklet til let, tør støvsugning af hårde gulve, tæpper og væg til væg-gulvtæpper. Dette apparat er kun beregnet til brug i husholdninger.

Design- og patentoplysninger

Patentnummer EP 1 279 362 B.

Registreringsnumre:

- ◆ GB 2 101 173
- ◆ GB 2 101 174
- ◆ GB 2 101 175
- ◆ GB 2 101 176
- ◆ GB 2 101 177
- ◆ GB 2 101 178

DUSTBUSTER PLUS er et registreret varemærke tilhørende Black & Decker Corporation.

EU varemærkeregistreringsnummer 2 936 615.

Sikkerhedsvejledninger

Advarsel! Ved brug af batteridrevne apparater er det vigtigt, at grundlæggende sikkerhedsforholdsregler, herunder bl.a. nedenstående, altid følges for at mindske risikoen for brand, lækkende batterier, personskade og tingskade.

- ◆ Læs hele denne vejledning omhyggeligt, før du bruger apparatet.
- ◆ Apparatets påtænkte anvendelse fremgår af vejledningen. Brugen af ekstraudstyr eller tilbehør eller udførelse af opgaver med apparatet ud over de i brugervejledningen anbefalede kan medføre risiko for personskade.
- ◆ Opbevar denne vejledning til fremtidig brug.

Brug af apparatet

- ◆ Brug ikke apparatet til at opsamle væsker.
- ◆ Brug ikke apparatet til at opsamle stoffer, der kan være antændelige.
- ◆ Apparatet må ikke bruges i nærheden af vand. Apparatet må ikke nedsænkes i væsker.
- ◆ Undgå at rette motoraftrækket imod øjnene og ansigtet.
- ◆ Hold børn og dyr på sikker afstand, når apparatet bruges.
- ◆ Træk aldrig i laderens ledning for at afbryde laderen fra stikkontakten. Beskyt laderens ledning imod varmepåvirkninger, olie og skarpe kanter.

Efter brug

- ◆ Træk laderen ud af stikkontakten, før den rengøres.
- ◆ Når apparatet ikke er i brug, skal det opbevares på et tørt sted. Børn må ikke have adgang til opbevarede apparater.

- ◆ Når apparatet ikke er i brug, skal det kontrolleres for beskadigede eller defekte dele. Se efter knækkede dele, skader på kontakter og eventuelle andre tilstande, der kan påvirke apparatets drift.
- ◆ Brug ikke apparatet, hvis nogen del af det er beskadiget eller defekt.
- ◆ Sørg for at få beskadigede eller defekte dele repareret eller udskiftet på et autoriseret værksted.
- ◆ Kontrollér regelmæssigt laderens ledning for skader. Udskift laderen, hvis ledningen er beskadiget eller defekt.
- ◆ Forsøg aldrig at fjerne eller udskifte dele ud over dem, der er beskrevet i denne vejledning.

Eftersyn og reparationer

- ◆ Før brug skal apparatet kontrolleres for beskadigede eller defekte dele. Se efter knækkede dele, skader på kontakter og eventuelle andre tilstande, der kan påvirke apparatets drift.
- ◆ Brug ikke apparatet, hvis nogen del af det er beskadiget eller defekt.
- ◆ Sørg for at få beskadigede eller defekte dele repareret eller udskiftet på et autoriseret værksted.
- ◆ Kontrollér regelmæssigt laderens ledning for skader. Udskift laderen, hvis ledningen er beskadiget eller defekt.
- ◆ Forsøg aldrig at fjerne eller udskifte dele ud over dem, der er beskrevet i denne vejledning.

Batteri og lader

- ◆ Forsøg aldrig at åbne batteriet.
- ◆ Batteriet må ikke udsættes for fugt.
- ◆ Batteriet må ikke bortskaffes i forbrændingsanlæg.
- ◆ Følg ved bortskaffelse af batterier vejledningen i afsnittet "Miljø".
- ◆ Laderen må ikke udsættes for fugt.
- ◆ Laderen må ikke åbnes.

Elektricitet og sikkerhed

Laderen er udviklet til en specifik spænding. Kontrollér altid, at netspændingen svarer til spændingen på typeskiltet. Forsøg aldrig at erstatte laderenheden med et almindeligt netstik.



Laderen er dobbeltisoleret i overensstemmelse med EN 60335, og således er en separat jordleder overflødig.



Laderen er kun beregnet til indendørs brug.

Fejlsikker skilletransformer. Netforsyningen er elektrisk adskilt fra transformerrudgangen.

DANSK



Laderen slår automatisk fra, hvis omgivelsestemperaturen bliver for høj. Som følge deraf holder laderen op med at fungere. Laderens basisenhed skal afbrydes fra netforsyningen og indleveres til reparation på et autoriseret værksted.

Funktioner

1. Afbryder
2. Støvbeholder
3. Udløserknop til støvbeholder
4. Udløserknop til håndholdt støvsuger
5. Nederste håndtag
6. Øverste håndtag
7. Udløserknop til øverste håndtag
8. Lader
9. Ophængsøje
10. Vægkrog
11. Tilbehørholder
12. Laderindgange
13. Laderstik
14. Håndholdt støvsuger

(Fig. F)

15. Hård børste
16. Sprækkeforsats

Montering

Montering og afmontering af det øverste håndtag (fig. B)

Påsætning

- ◆ Tilpas det øverste håndtag (6) efter det nederste håndtag (5) som vist.
- ◆ Skub det øverste håndtag ind i det nederste håndtag, så det låses på plads.

Aftagning

- ◆ Skub udløserknappen (7) i den retning, der er angivet på knappen.
- ◆ Træk det øverste håndtag fri af det nederste håndtag.

Påsætning og aftagning af den håndholdte støvsuger (fig. C)

Påsætning

- ◆ Placer apparatet (14) som vist.
- ◆ Sæt forenden af apparatet på det nederste håndtag (A).
- ◆ Tryk bagenden af apparatet nedad som vist, indtil det låses på plads (B).

Aftagning

- ◆ Hold udløserknappen (4) inde.
- ◆ Træk bagenden af apparatet ud.
- ◆ Løft apparatet fri af det nederste håndtag.

Påsætning af tilbehør (fig. G)

Til apparatet medfølger følgende tilbehør:

- ◆ En hård børste (15) til møbler og trappetrin
- ◆ En sprækkeforsats (16) til arbejde under trange pladsforhold

Påsæt tilbehør på følgende måde:

- ◆ Fjern tilbehøret fra opbevaringspladsen bagest i det øverste håndtag (11).
- ◆ Sæt tilbehøret i forenden af apparatet som vist.

Opbevaring af tilbehøret (fig. H)

- ◆ Tryk tilbehøret ind i de tilsvarende holdere, så det låses fast.

Ophængning af apparatet på væggen (fig. I)

- ◆ Monter den medfølgende vægkrog et passende sted på væggen. Sørg for, at krogen fastgøres efter en metode, der er egnet til væggens type, og som er tilstrækkelig til at understøtte apparatets vægt.
- ◆ Skyd ophængsøjet (9) ud af håndtaget.
- ◆ Hæng apparatet på vægkrogen (10).

Anvendelse

Forud for første ibrugtagning skal batteriet oplades i mindst 16 timer.

- ◆ Før opladningen er det hensigtsmæssigt at aflade batteriet ved at betjene apparatet, indtil motoren standser.
- ◆ Tilslut apparatet til laderen, når det ikke er i brug.
- ◆ Oplad batteriet som beskrevet nedenfor.

Opladning af batteriet (fig. E)

- ◆ Sørg for, at apparatet er slukket. Batteriet oplades ikke, når tænd/sluk-kontakten er i tændt-positionen.
- ◆ Sørg for, at den håndholdte støvsuger er monteret på det nederste håndtag som beskrevet ovenfor.
- ◆ Sæt stikket (13) ind i laderindgangene (12) i det nederste håndtag.
- ◆ Tilslut laderen. Tænd på stikkontakten.
- ◆ Lad apparatet lade i mindst 16 timer.

Under opladningen kan laderen blive varm. Dette er helt normalt og er ikke ensbetydende med et teknisk problem. Apparatet kan være tilsluttet til laderen i længere perioder. Når batteriet er helt opladt, vil laderens strømforbrug være minimalt.

Efter fuld opladning af batteriet er den gennemsnitlige effektive brugstid ca. 15 minutter. Der skal muligvis gennemføres flere fuldstændige ladecykler, før batteriet når sin fulde kapacitet.

Advarsel! Batteriet må ikke oplades i omgivelsestemperaturer under 4 °C eller over 40 °C.

Start og stop (fig. D)

- ◆ Tænd apparatet ved at skubbe tænd/sluk-kontakten (1) én position fremad.
- ◆ Aktiver børsterullen ved at skubbe tænd/sluk-kontakten helt fremad. Børsterullen er kun aktiv, når apparatet er monteret på det nederste håndtag. Børsterullen er nødvendig ved rengøring af tæpper og væg til væg-gulvtæpper.
- ◆ Sluk apparatet ved at skubbe tænd/sluk-kontakten (1) helt tilbage.

Rengøring og vedligeholdelse

Advarsel! Rengør filtrene regelmæssigt.

Rengøring af støvbeholderen og filtrene (fig. J - N)

Filtrene er genanvendelige og skal rengøres regelmæssigt.

- ◆ Tryk på udløserknappen (3), og fjern støvbeholderen (2) (fig. J).
- ◆ Fjern eventuelt støv fra støvbeholderen (fig. K).
- ◆ Børst løstsiddende støv af filtrene.
- ◆ Drej filtrene (17 & 18) i urets retning for at frigøre dem, og tag dem af apparatet (fig. L).
- ◆ Vask filtrene i varmt sæbevand, og vask beholderen om nødvendigt (fig. M).
- ◆ Sørg for, at støvbeholderen og filtrene er fuldstændigt tørre.
- ◆ Sæt filtrene på igen, og lås dem på plads ved at dreje dem imod urets retning.
- ◆ Sæt støvbeholderen på apparatet.
- ◆ Sørg for, at støvbeholderen låses på plads.

Advarsel! Optimal støvopsamling kan kun opnås med rene filtre og tom støvbeholder. Hvis der falder støv ud af apparatet, når det slukkes, betyder det, at støvbeholderen er fuld og skal tømmes.

Advarsel! Apparatet må aldrig bruges uden filteret påsat.

Advarsel! Apparatet må ikke nedsænkes i væsker (fig. N).

Udskiftning af filtrene (fig. J - L)

Filtrene skal udskiftes hver 6. til 9. måned og i øvrigt hvis de bliver slidte eller beskadiget. Udskiftningsfiltre fås hos Black & Decker-forhandleren (katalognr. VF20):

- ◆ Tryk på udløserknappen (3), og fjern støvbeholderen (2) (fig. J).
- ◆ Drej filtrene (17 & 18) i urets retning for at frigøre dem, og tag dem af apparatet (fig. L).
- ◆ Tag de nye filtre, og placer det bløde filter i det hårde filter.
- ◆ Sæt filtrene på, og lås dem på plads ved at dreje dem imod urets retning.
- ◆ Sæt støvbeholderen på apparatet. Sørg for, at støvbeholderen låses på plads.

Fejlsøgningsvejledning

Følg vejledningen nedenfor, hvis apparatet ikke fungerer. Hvis dette ikke løser problemet, bedes du kontakte et det lokale Black & Decker-værksted.

- ◆ Sørg for, at batteriet er fuldt opladt.
- ◆ Hvis batteriet ikke kan oplades, skal det kontrolleres, om laderen er sat i stikkontakten, og om stikkontakten fungerer. Sørg for, at tænd/sluk-kontakten er i slukket-positionen.

Miljø

Ved adskilt bortskaftelse af brugte produkter og emballage bliver der mulighed for at genanvende forskellige stoffer. Genanvendelse af stoffer medvirker til at forebygge miljøforurening og mindsker behovet for råstoffer.



Lokal lovgivning kan kræve separat indsamling af elprodukter fra husholdningen, ved kommunale affaldsdepoter eller af den detailhandlende ved køb af et nyt produkt.

Black & Decker sørger for at indsamle og genanvende Black & Decker-produkter, når disse ikke længere kan bruges. Hvis du vil benytte dig af denne service, skal du returnere produktet til et autoriseret værksted, der indsamler produkterne for os.

Kontakt det lokale Black & Decker-kontor på den adresse, som er opgivet i denne vejledning, for at få oplysninger om det nærmeste autoriserede værksted. En liste over alle autoriserede Black & Decker-serviceværksteder samt servicevilkår og kontaktpersoner er tilgængelig på internettet på adressen: www.2helpU.com.

Batteri (fig. O & P)

Hvis du selv vil bortskaft produktet, skal batteriet fjernes som beskrevet nedenfor og bortskaftes i overensstemmelse med gældende lovgivning. Batteripolerne må ikke kortsluttes.

- ◆ Der er hensigtsmæssigt at aflade batteriet ved at betjene apparatet, indtil motoren standser.
- ◆ Fjern den håndholdte støvsuger fra det nederste håndtag som beskrevet ovenfor.

Batteriet er placeret under bagenden af apparatet.

- ◆ Skub skyderen (19) i retning af apparatets forende (A).
- ◆ Fjern den nederste del af apparatet (B).
- ◆ Slå apparatet hårdt imod en egnet overflade, indtil batteriet (20) falder ud (fig. P).
- ◆ Anbring batteriet i en egnet emballage for at sikre, at polerne ikke kan kortsluttes.
- ◆ Tag batteriet med til et serviceværksted eller et lokalt opsamlingssted.

DANSK

Advarsel! Når batteriet er taget ud af apparatet, kan det ikke sættes i igen.

Tekniske data

	FV9601	FV1201
Spænding	Vdc 9,6	12,0
Vægt	kg 1,8	1,9

Lader

Indgangsspænding	VAC 230
Vægt	kg 0,2
Ladetid ca.	t 16

EU overensstemmelseserklæring

FV9601, FV1201

Black & Decker erklærer, at disse produkter er i overensstemmelse med følgende:

89/336/EEC, 73/23/EEC,

EN50366, EN 55014, EN 60335, EN 61000

Kevin Hewitt

Director of Consumer Engineering
Spennymoor, County Durham

DL16 6JG,

Storbritannien

02-02-2006



Garanti

Black & Decker garanterer, at produktet er frit for materielle skader og/eller fabrikationsfejl ved levering til kunden.

Garantien er et tillæg til forbrugers lovsikrede rettigheder og påvirker ikke disse. Garantien gælder inden for medlemsstaterne af den Europæiske Union og i det Europæiske Frihandelsområde.

Hvis et Black & Decker-produkt går i stykker på grund af materiel skade og/eller fabrikationsfejl eller på anden måde ikke fungerer i overensstemmelse med specifikationen inden for 24 måneder fra købsdatoen, påtager Black & Decker sig at reparere eller ombytte produktet med mindst mulig ulempe for kunden. Garantien gælder ikke for fejl og mangler, der er sket i forbindelse med:

- ◆ normal slitage
- ◆ uheldige følger efter unormal anvendelse af værktøjet
- ◆ overbelastning, hærværk eller overdrevent intensiv brug af værktøjet eller ulykkeshændelse
- ◆ Garantien gælder ikke, hvis reparationer er udført af nogen anden end et autoriseret Black & Decker-værksted.

For at udnytte garantien skal produktet og købskvitteringen indleveres til forhandleren eller til et autoriseret værksted. Kontakt det lokale Black & Decker-kontor på den adresse, som er opgivet i denne vejledning, for at få oplysninger om det nærmeste autoriserede værksted. En liste over alle autoriserede Black & Decker-serviceværksteder samt servicevilkår er tilgængelig på internettet på adressen:

www.2helpU.com

Gå venligst ind på vores website

www.blackanddecker.dk for at registrere dit nye produkt og for at blive holdt ajour om nye produkter og specialtilbud.

Der findes yderligere oplysninger om mærket Black & Decker og vores produktsortiment på adressen

www.blackanddecker.dk.

Käyttötarkoitus

Black & Decker Dustbuster® Plus on tarkoitettu kovien lattiapintojen, mattojen ja kokolattiamattojen kevyeen kuivaimurointiin. Laite on tarkoitettu ainoastaan kotitalouskäyttöön.

Malli- ja patenttiedot

Patenttinumero: EP 1 279 362 B.

Mallin rekisteröintinumero:

- ◆ GB 2 101 173
- ◆ GB 2 101 174
- ◆ GB 2 101 175
- ◆ GB 2 101 176
- ◆ GB 2 101 177
- ◆ GB 2 101 178

DUSTBUSTER PLUS on Black & Decker Corporationin rekisteröity tavaramerkki.

Tavaramerkin rekisteröintinumero (Euroopan yhteisö): 2 936 615.

Turvallisuusohjeet

Varoitus! Tulipalon, akkuvuodon sekä henkilö- ja materiaalivahinkojen ehkäisemiseksi akkukäyttöisiä laitteita käytettäessä on aina noudatettava perusturvallisuusohjeita, mukaan lukien seuraavat ohjeet.

- ◆ Lue nämä ohjeet huolellisesti ennen laitteen käyttöä.
- ◆ Käyttötarkoitus kuvataan ohjeissa. Muiden kuin ohjeissa suositeltujen lisävarusteiden tai -osien käyttö sekä laitteen käyttö muuhun kuin oppaassa suositeltuun tarkoitukseen voi aiheuttaa henkilövahingon vaaran.
- ◆ Säilytä ohjeet tulevaa tarvetta varten.

Laitteen käyttö

- ◆ Älä käytä laitetta nesteiden keräämiseen.
- ◆ Älä käytä laitetta syttyvien materiaalien keräämiseen.
- ◆ Älä käytä laitetta veden lähellä. Älä upota laitetta veteen.
- ◆ Pidä moottorin aiheuttama ilmavirta etäällä silmistä ja kasvoista.
- ◆ Kun käytät laitetta, pidä lapset ja eläimet turvallisen matkan päässä siitä.
- ◆ Älä koskaan irrota laturia pistorasiasta vetämällä virtajohtosta. Pidä laturin virtajohto etäällä lämmönlähteistä, öljyistä ja terävistä reunoista.

Käytön jälkeen

- ◆ Irrota laturi pistorasiasta ennen laturin puhdistamista.
- ◆ Kun laitetta ei käytetä, se on säilytettävä kuivassa paikassa. Pidä laite lasten ulottumattomissa.

- ◆ Kun laite on ollut poissa käytöstä, tarkista, ettei siinä ole vahingoittuneita tai viallisia osia. Tarkista osien ja kytkimien kunto sekä muut seikat, jotka voivat vaikuttaa laitteen toimintaan.
- ◆ Älä käytä laitetta, jos jokin osa on vahingoittunut tai viallinen.
- ◆ Korjauta tai vaihdata vaurioituneet tai vialliset osat valtuutetussa huoltoliikkeessä.
- ◆ Tarkista säännöllisesti, ettei laturin virtajohto ole vahingoittunut. Vaihda laturi, jos virtajohto on vahingoittunut tai viallinen.
- ◆ Älä koskaan yritä korjata tai vaihtaa muita kuin ohjeissa erikseen määriteltyjä osia.

Tarkastus ja korjaus

- ◆ Tarkista ennen laitteen käyttöä, ettei laitteessa ole vahingoittuneita tai viallisia osia. Tarkista osien ja kytkimien kunto sekä muut seikat, jotka voivat vaikuttaa laitteen toimintaan.
- ◆ Älä käytä laitetta, jos jokin osa on vahingoittunut tai viallinen.
- ◆ Korjauta tai vaihdata vaurioituneet tai vialliset osat valtuutetussa huoltoliikkeessä.
- ◆ Tarkista säännöllisesti, ettei laturin virtajohto ole vahingoittunut. Vaihda laturi, jos virtajohto on vahingoittunut tai viallinen.
- ◆ Älä koskaan yritä korjata tai vaihtaa muita kuin ohjeissa erikseen määriteltyjä osia.

Akku ja laturi

- ◆ Älä yritä avata akkua.
- ◆ Älä altista akkua vedelle.
- ◆ Älä hävitä akkua polttamalla.
- ◆ Noudata akkuja hävittäessäsi kohdassa "Ympäristönsuojelu" annettuja ohjeita.
- ◆ Älä altista laturia vedelle.
- ◆ Älä avaa laturia.

Sähköturvallisuus

Laturi on tarkoitettu tietylle jännitteelle. Tarkista aina, että verkkojännite vastaa arvokilvessä ilmoitettua jännitettä. Älä yritä korvata laturiyksikköä tavallisella verkkopistokkeella.



Laturissa on standardin EN 60335 mukainen kaksoiseristys, joten maadoitusjohto ei ole tarpeen.



Laturi on tarkoitettu ainoastaan sisäkäyttöön.



Toimintavarma eristävä muuntaja. Muuntajälähtö on eristetty sähköisestä sähköverkosta.

SUOMI



Laturi kytkeytyy automaattisesti pois päältä, jos ympäröivä lämpötila nousee liian korkeaksi. Tällöin laturia ei voi enää käyttää. Irrota laturi sähköverkosta ja toimita se valtuutettuun huoltoliikkeeseen korjattavaksi.

Yleiskuvaus

1. Virrankatkaisija
2. Pölyastia
3. Pölyastian vapautuspainike
4. Rikkaimurin vapautuspainike
5. Varren alaosa
6. Varren yläosa
7. Varren yläosan vapautuspainike
8. Laturi
9. Ripustuslenkki
10. Seinäkoukku
11. Lisävarustepidike
12. Laturin tuloaukut
13. Laturin pistoke
14. Rikkaimuri

(Kuva F)

15. Kova harja
16. Litteä suulake

Kokoaminen

Varren yläosan kiinnittäminen ja irrottaminen (kuva B)

Kiinnittäminen

- ◆ Aseta varren yläosa (6) ja alaosa (5) kohdakkain kuvan osoittamalla tavalla.
- ◆ Paina varren yläosaa alaosaan, kunnes se napsahtaa paikalleen.

Irrottaminen

- ◆ Siirrä vapautuspainike (7) painikkeessa osoitettuun suuntaan.
- ◆ Vedä varren yläosa irti alaosasta.

Rikkaimurin kiinnittäminen ja irrottaminen (kuva C)

Kiinnittäminen

- ◆ Aseta laite (14) kuvan osoittamaan asentoon.
- ◆ Aseta laitteen nokka kiinni varren alaosaan (A).
- ◆ Paina laitteen takaosaa alaspäin kuvan osoittamalla tavalla, kunnes se napsahtaa paikalleen (B).

Irrottaminen

- ◆ Pidä vapautuspainike (4) pohjassa.
- ◆ Vedä laitteen takaosa ulos varren alaosasta.
- ◆ Nosta laite irti varren alaosasta.

Lisävarusteen kiinnittäminen (kuva G)

Laitteeseen kuuluvat seuraavat lisävarusteet:

- ◆ Kova harja (15), tarkoitettu huonekalujen ja portaiden imurointiin
- ◆ Litteä suulake (16), tarkoitettu ahtaiden tilojen imurointiin

Kiinnitä lisävaruste seuraavasti:

- ◆ Irrota lisävaruste pidikkeestään, joka sijaitsee kahvan yläosan takapuolella (11).
- ◆ Kiinnitä lisävaruste laitteen nokkaan kuvan osoittamalla tavalla.

Lisävarusteiden säilyttäminen (kuva H)

- ◆ Paina lisävarustetta pidikkeeseen vasten, kunnes lisävaruste napsahtaa paikalleen.

Laitteen ripustaminen seinälle (kuva I)

- ◆ Kiinnitä laitteen mukana toimitettu seinäkoukku sopivaan kohtaan. Varmista, että käyttämäsi kiinnitysmenetelmä sopii seinätyyppiin ja vastaa laitteen painoa.
- ◆ Liu'uta ripustuslenkki (9) ulos kahvasta.
- ◆ Ripusta laite seinäkoukkuun (10).

Käyttö

Ennen ensimmäistä käyttökertaa akku on ladattava vähintään 16 tuntia.

- ◆ Ennen kuin aloitat lataamisen, on suositeltavaa tyhjentää akku käyttämällä laitetta, kunnes moottori pysähtyy.
- ◆ Kytke laite laturiin aina, kun et käytä laitetta.
- ◆ Lataa laite alla kuvatulla tavalla.

Akun lataaminen (kuva E)

- ◆ Varmista, että laite on kytketty pois päältä. Akku ei lataudu, jos virtakytkin on päällä-asennossa.
- ◆ Varmista, että rikkaimuri on kiinnitetty varren alaosaan edellä kuvatulla tavalla.
- ◆ Työnnä pistoke (13) varren alaosassa oleviin laturin tuloaukkoihin (12).
- ◆ Kytke laturi pistorasiaan. Kytke virta sähköverkkoon.
- ◆ Anna laitteen latautua vähintään 16 tuntia.

Laite saattaa lämmetä latautuessaan. Tämä on normaalia eikä ole merkki ongelmasta. Laite voidaan jättää kiinni laturiin määräämättömäksi ajaksi. Kun akku on täynnä, laturin virrankulutus on erittäin vähäistä.

Kun akku on ladattu täyteen, laitteen tehokas käyttöaika on keskimäärin noin 15 minuuttia. Saattaa kestää useita latauskertoja, ennen kuin akku saavuttaa täyden tehonsa.

Varoitus! Älä lataa akkua, jos ympäröivä lämpötila on alle +4 °C tai yli +40 °C.

Käynnistys ja pysäytys (kuva D)

- ◆ Käynnistä laite siirtämällä virtakytkintä (1) yksi askel eteenpäin.
- ◆ Jos haluat käynnistää pyörivän harjan, siirrä virtakytkin eteen ääriasetoonsa. Pyörivä harja on käytössä vain, kun laite on kiinnitetty varren alaosaan. Pyörivää harjaa tarvitaan puhdistettaessa mattoja ja kokolattiamattoja.
- ◆ Sammuta laite siirtämällä virtakytkin (1) taakse ääriasetoonsa.

Puhdistus ja hoito

Varoitus! Puhdista suodattimet säännöllisesti.

Pölyastian ja suodattimien puhdistus (kuvat J–N)

Suodattimet ovat uudelleen käytettäviä, ja ne on puhdistettava säännöllisesti.

- ◆ Paina vapautuspainiketta (3) ja irrota pölyastia (2) (kuva J).
- ◆ Poista kaikki pöly pölyastiasta (kuva K).
- ◆ Harjaa kaikki irrallinen pöly pois suodattimista.
- ◆ Käännä suodattimia (17 ja 18) myötäpäivään ja irrota ne laitteesta (kuva L).
- ◆ Pese suodattimet lämpimällä vedellä ja saippualla. Pese tarvittaessa myös pölyastia (kuva M).
- ◆ Varmista, että pölyastia ja suodattimet ovat täysin kuivia.
- ◆ Aseta suodattimet takaisin laitteeseen ja lukitse ne paikalleen kääntämällä vastapäivään.
- ◆ Aseta pölyastia takaisin laitteeseen.
- ◆ Varmista, että pölyastia napsahtaa paikalleen.

Varoitus! Paras pölynkeräysteho saavutetaan vain, jos suodattimet ovat puhtaat ja pölyastia tyhjä. Jos pölyä tulee sammuttamisen jälkeen ulos laitteesta, pölyastia on täynnä ja se on tyhjennettävä.

Varoitus! Älä koskaan käytä laitetta ilman suodatinta.

Varoitus! Älä upota laitetta veteen (kuva N).

Suodattimien vaihtaminen (kuvat J–L)

Suodattimet on hyvä vaihtaa 6–9 kuukauden välein ja aina, kun ne ovat kuluneet tai vahingoittuneet. Vaihtosuodattimia saat Black & Decker jälleenmyyjältä (luett. nro VF20).

- ◆ Paina vapautuspainiketta (3) ja irrota pölyastia (2) (kuva J).
- ◆ Käännä suodattimia (17 ja 18) myötäpäivään ja irrota ne laitteesta (kuva L).
- ◆ Ota esiin uudet suodattimet ja aseta pehmeä suodatin kovan suodattimen sisään.
- ◆ Aseta suodattimet laitteeseen ja lukitse ne paikalleen kääntämällä vastapäivään.
- ◆ Aseta pölyastia takaisin laitteeseen. Varmista, että pölyastia napsahtaa paikalleen.

Vianmääritys

Jos laite ei toimi, seuraa alla olevia ohjeita. Jos tämä ei auta, ota yhteys paikalliseen Black & Decker huoltoliikkeeseen.

- ◆ Varmista, että akku on täynnä.
- ◆ Jos akku ei lataudu, varmista, että laturi on kiinnitetty oikein ja että sähköverkko toimii. Varmista, että virtakytkin on pois-asennossa.

Ympäristö

Käytettyjen tuotteiden ja pakkausmateriaalien erilliskeruun avulla materiaalit voidaan kierrättää ja käyttää uudelleen. Kierrätysmateriaalien käyttö auttaa vähentämään ympäristön saastumista ja uusien raaka-aineiden tarvetta.



Paikallisissa säädöksissä voidaan määrätä, että kodin sähkötuotteiden keruu tapahtuu kaupunkien jätteidenkäsittelyasemilla tai laitteita myyvissä liikkeissä uuden tuotteen oston yhteydessä.

Kun koneesi on käytetty loppuun, älä heitä sitä tavallisten roskien mukana pois, vaan vie se paikkakuntasi kierrätyskeskukseen tai jätä valtuutettuun Black & Deckerin huoltoliikkeeseen.

Tiedot valtuutetuista huoltoliikkeistä saa ottamalla yhteyttä Black & Decker Oy:hyn sekä Internetistä osoitteesta www.2helpU.com.

Akku (kuvat O ja P)

Jos haluat hävittää laitteen itse, akku on poistettava alla kuvatulla tavalla ja hävitettävä paikallisten säädösten mukaisesti. Käsittele akkua niin, että navat eivät aiheuta oikosulkua.

- ◆ On suositeltavaa tyhjentää akku käyttämällä laitetta, kunnes moottori pysähtyy.
- ◆ Irrota rikkaimuri varren alaosasta edellä kuvatulla tavalla.

Akku sijaitsee laitteen takaosan alla.

- ◆ Työnnä lukitsinta (19) eteenpäin kohti laitteen nokkaa (A)
- ◆ Irrota laitteen pohjaosa (B).
- ◆ Lyö laitetta sopivaa alustaa vasten, kunnes akku (20) irtoaa (kuva P).
- ◆ Pakkaa akku niin, että navat eivät aiheuta oikosulkua.
- ◆ Toimita akku paikalliseen huoltoliikkeeseen tai kierrätyspisteeseen.

Varoitus! Kun akku on irrotettu, sitä ei voi asettaa enää paikalleen.

SUOMI

Tekniset tiedot

	FV9601	FV1201
Jännite	Vdc 9,6	12,0
Paino	kg 1,8	1,9

Laturi

Syöttöjännite	Vac 230
Paino	kg 0,2
Arvioitu latausaika	h 16

EU:n yhdenmukaisuusilmoitus

FV9601, FV1201

Black & Decker vakuuttaa näiden tuotteiden olevan seuraavien standardien vaatimusten mukaiset:

89/336/ETY, EN 73, EN 23

EN50366, EN 55014, EN 60335, EN 61000

Kevin Hewitt

Director of Consumer Engineering
Spennymoor, County Durham

DL16 6JG,

Iso-Britannia

2.2.2006



Takuu

Black & Decker Oy takaa, ettei koneessa ollut materiaali- ja/ tai valmistusvikaa silloin, kun se toimitettiin ostajalle. Takuu on lisäys kuluttajan laillisiin oikeuksiin eikä vaikuta niihin.

Takuu on voimassa Euroopan unionin jäsenmaissa ja Euroopan vapaakauppa-alueella (EFTA).

Mikäli Black & Decker -kone hajoaa materiaali- ja/ tai valmistusvirheen tai teknisten tietojen epätarkkuuden vuoksi 24 kk:n kuluessa ostopäivästä, Black & Decker korjaa koneen ilman kustannuksia ostajalle tai vaihtaa sen mukaan Black & Decker Oy:n valinnan mukaan. Takuu ei kata vikoja, jotka johtuvat koneen

- ♦ normaalista kulumisesta
- ♦ ylikuormituksesta, virheellisestä käytöstä tai hoidosta
- ♦ vahingoittamisesta vieraalla esineellä tai aineella tai onnettomuustapauksessa.
- ♦ Takuu ei ole voimassa, mikäli konetta on korjannut joku muu kuin Black & Deckerin valtuuttama huoltoliike.

Edellytyksenä takuun saamiselle on, että ostaja jättää koneen ja ostokuitin jälleenmyyjälle tai valtuutetulle huoltoliikkeelle viimeistään 2 kuukauden kuluessa vian ilmenemisestä. Tiedot valtuutetuista huoltoliikkeistä saa ottamalla yhteyttä Black & Decker Oy:hyn sekä Internetistä osoitteesta

www.2helpU.com, jossa on myös takuehdot.

Voit vierailla verkkosivullamme **www.blackanddecker.fi** rekisteröidäksesi uuden Black & Decker -tuotteesi ja saadaaksesi tietoa uusista tuotteista ja erikoistarjouksista.

Saat lisätietoja Black & Deckerin tavaramerkistä ja tuotevalikoimastamme osoitteesta

www.blackanddecker.fi.

Ενδεδειγμένη χρήση

Η συσκευή σας Black & Decker Dustbuster® Plus έχει σχεδιαστεί για ελαφρύ ηλεκτρικό σκούπισμα στεγνών σκληρών δαπέδων, χαλιών και μοκετών. Αυτή η συσκευή προορίζεται για οικιακή χρήση μόνο.

Πληροφορίες σχετικά με τη Σχεδίαση και το Δίπλωμα Ευρεσιτεχνίας

Αριθμός διπλώματος ευρεσιτεχνίας EP 1 279 362 B

Αριθμοί κατάθεσης σχεδίων:

- ◆ GB 2 101 173
- ◆ GB 2 101 174
- ◆ GB 2 101 175
- ◆ GB 2 101 176
- ◆ GB 2 101 177
- ◆ GB 2 101 178

Η επωνυμία DUSTBUSTER PLUS είναι σήμα κατατεθέν της Εταιρείας Black & Decker Corporation.

Κατάθεση εμπορικού σήματος Ευρωπαϊκής Κοινότητας αριθ. 2 936 615.

Οδηγίες ασφαλείας

Προειδοποίηση! Κατά τη χρήση συσκευών που τροφοδοτούνται με μπαταρία, θα πρέπει να λαμβάνονται οι βασικές προφυλάξεις ασφαλείας, συμπεριλαμβανομένων των παρακάτω, για τον περιορισμό του κινδύνου πυρκαγιάς, διαρροής υγρών μπαταρίας, τραυματισμού προσώπων και υλικών ζημιών.

- ◆ Πριν χρησιμοποιήσετε τη συσκευή διαβάστε προσεκτικά ολόκληρο το εγχειρίδιο.
- ◆ Η ενδεδειγμένη χρήση περιγράφεται σε αυτό το εγχειρίδιο. Τόσο η χρήση εξαρτημάτων ή προσθηκών όσο και η πραγματοποίηση εργασιών με τη συσκευή που δεν συνιστώνται σε αυτό το εγχειρίδιο οδηγούν εγκυμονεί κίνδυνο τραυματισμού.
- ◆ Φυλάξτε αυτό το εγχειρίδιο για μελλοντική αναφορά.

Χρησιμοποίηση της συσκευής

- ◆ Μη χρησιμοποιείτε τη συσκευή για να μαζέψετε νερά.
- ◆ Μη χρησιμοποιείτε τη συσκευή για να περισυλλέξετε υλικά που θα μπορούσαν να πιάσουν φωτιά.
- ◆ Μη χρησιμοποιείτε τη συσκευή κοντά σε νερό. Μη βυθίζετε τη συσκευή μέσα σε νερό.
- ◆ Διατηρείτε το ρεύμα αέρος του μοτέρ σε απόσταση από τα μάτια και το πρόσωπό σας.
- ◆ Όταν χρησιμοποιείτε αυτή τη συσκευή κρατάτε τα παιδιά και τα ζώα σε απόσταση ασφαλείας.
- ◆ Ποτέ μην αποσυνδέετε τον φορτιστή από την πρίζα τραβώντας τον από καλώδιο του. Διατηρείτε το καλώδιο φορτιστή σε απόσταση από πηγές θερμότητας, λάδια και κοφτερές αιχμές.

Μετά τη χρήση

- ◆ Πριν καθαρίσετε τον φορτιστή αποσυνδέστε τον από την πρίζα.
- ◆ Όταν δεν χρησιμοποιείται, η συσκευή πρέπει να φυλάσσεται σε στεγνό μέρος. Τα παιδιά δεν πρέπει να έχουν πρόσβαση σε αποθηκευμένες συσκευές.
- ◆ Όταν δεν χρησιμοποιείται, ελέγξτε τη συσκευή σας για τυχόν κατεστραμμένα ή ελαττωματικά μέρη. Ελέγξτε για μέρη που έχουν σπάσει, για τυχόν ζημιές στους διακόπτες και γενικά για κάθε είδους συνθήκες οι οποίες ενδέχεται να επηρεάσουν τη λειτουργία της συσκευής.

- ◆ Μη χρησιμοποιείτε τη συσκευή, αν κάποιο εξάρτημά της παρουσιάζει ζημιά ή ελάττωμα.
- ◆ Φροντίστε να γίνει η επισκευή ή η αντικατάσταση των τυχόν ελαττωματικών εξαρτημάτων από εξουσιοδοτημένο κέντρο επισκευών.
- ◆ Να ελέγχετε τακτικά την κατάσταση του καλωδίου του φορτιστή. Σε περίπτωση που το καλώδιο του φορτιστή παρουσιάζει ζημιά ή ελάττωμα, αντικαταστήστε τον φορτιστή.
- ◆ Ποτέ μην επιχειρείτε να αφαιρέσετε ή να αντικαταστήσετε εξαρτήματα, άλλα από αυτά που προσδιορίζονται σε αυτό το εγχειρίδιο.

Επιθεώρηση και επισκευές

- ◆ Πριν από τη χρήση, ελέγξτε τη συσκευή σας για τυχόν κατεστραμμένα ή ελαττωματικά τμήματα. Ελέγξτε αν υπάρχουν σπασμένα εξαρτήματα, ζημιά στους διακόπτες και οποιοσδήποτε άλλες συνθήκες που θα μπορούσαν να επηρεάσουν τη λειτουργία της.
- ◆ Μη χρησιμοποιείτε τη συσκευή, αν κάποιο εξάρτημά της παρουσιάζει ελάττωμα.
- ◆ Φροντίστε να γίνει η επισκευή ή η αντικατάσταση των τυχόν ελαττωματικών εξαρτημάτων από εξουσιοδοτημένο κέντρο επισκευών.
- ◆ Να ελέγχετε τακτικά την κατάσταση του καλωδίου του φορτιστή. Σε περίπτωση που το καλώδιο του φορτιστή παρουσιάζει ζημιά ή ελάττωμα, αντικαταστήστε τον φορτιστή.
- ◆ Ποτέ μην επιχειρείτε να αφαιρέσετε ή να αντικαταστήσετε εξαρτήματα, άλλα από αυτά που προσδιορίζονται σε αυτό το εγχειρίδιο.

Μπαταρία και φορτιστής

- ◆ Ποτέ μην επιχειρείτε να ανοίξετε την μπαταρία.
- ◆ Μην εκθέτετε την μπαταρία σε νερό.
- ◆ Μην αποτεφρώνετε την μπαταρία.
- ◆ Όταν απορρίπτετε τις μπαταρίες, ακολουθήστε τις οδηγίες που δίνονται στην ενότητα "Προστασία του περιβάλλοντος".
- ◆ Μην εκθέτετε τον φορτιστή σε νερό.
- ◆ Μην ανοίγετε τον φορτιστή.

Ηλεκτρική ασφάλεια

Ο φορτιστής σας είναι σχεδιασμένος για μια συγκεκριμένη ηλεκτρική τάση. Ελέγχετε πάντα αν η τάση τροφοδοσίας αντιστοιχεί σε αυτήν που αναγράφεται στην πινακίδα χαρακτηριστικών. Ποτέ μην επιχειρείτε να αντικαταστήσετε τη μονάδα φορτιστή με έναν κανονικό ρευματολήπτη.



Ο φορτιστής σας φέρει διπλή μόνωση σύμφωνα με το EN 60335. Κατά συνέπεια, δεν χρειάζεται καλώδιο γείωσης.



Ο φορτιστής προορίζεται για χρήση σε εσωτερικούς χώρους μόνο.



Μονωτικός μετασχηματιστής εξασφαλισμένης λειτουργίας. Η τροφοδοσία δικτύου είναι ηλεκτρικά διαχωρισμένη από την έξοδο του μετασχηματιστή.

ΕΛΛΗΝΙΚΑ



Ο φορτιστής απενεργοποιείται αυτόματα όταν η θερμοκρασία περιβάλλοντος ανέβει υπερβολικά. Κατά συνέπεια, ο φορτιστής αχρηστεύεται. Η βάση φόρτισης θα πρέπει να αποσυνδεθεί από την πρίζα και να μεταφερθεί σε ένα εξουσιοδοτημένο κέντρο για επισκευή.

Χαρακτηριστικά

1. Διακόπτης on/off
2. Κάδος συλλογής σκόνης
3. Πλήκτρο απελευθέρωσης κάδο συλλογής σκόνης
4. Πλήκτρο απελευθέρωσης για το ηλεκτρικό σκουπάκι χειρός
5. Κάτω λαβή
6. Άνω λαβή
7. Κουμπί αποδέσμευσης άνω λαβής
8. Φορτιστής
9. Γάντζος για στερέωση
10. Γάντζος τοίχου
11. Υποδοχή εξαρτημάτων
12. Οπές εισόδου φορτιστή
13. Βύσμα φορτιστή
14. Ηλεκτρικό σκουπάκι χειρός

(Εικ. F)

15. Σκληρή βούρτσα
16. Εργαλείο για χαραμάδες

Συναρμολόγηση

Τοποθέτηση και αφαίρεση της άνω λαβής (εικ. B)

Τοποθέτηση

- ◆ Ευθυγραμμίστε την άνω λαβή (6) με την κάτω λαβή (5) όπως υποδεικνύεται.
- ◆ Πιέστε την άνω λαβή μέσα στην κάτω λαβή μέχρι να ασφαλίσει.

Αφαίρεση

- ◆ Μεταποίστε το κουμπί αποδέσμευσης (7) με τη διεύθυνση που υποδεικνύεται πάνω στο κουμπί.
- ◆ Τραβήξτε την άνω λαβή έξω από την κάτω λαβή.

Τοποθέτηση και αφαίρεση για ηλεκτρικό σκουπάκι χειρός (εικ. C)

Τοποθέτηση

- ◆ Τοποθετήστε τη συσκευή (14) όπως υποδεικνύεται.
- ◆ Εγκαταστήστε τη μύτη της συσκευής πάνω στην κάτω λαβή (A).
- ◆ Σπρώξτε το πίσω άκρο της συσκευής προς τα κάτω όπως υποδεικνύεται μέχρι να ασφαλίσει (B).

Αφαίρεση

- ◆ Κρατήστε το κουμπί αποδέσμευσης (4) πατημένο.
- ◆ Τραβήξτε προς τα έξω το πίσω άκρο της συσκευής.
- ◆ Ανασηκώστε τη συσκευή έξω από την κάτω λαβή.

Τοποθέτηση εξαρτήματος (εικ. G)

Η συσκευή αυτή παρέχεται με τα παρακάτω εξαρτήματα:

- ◆ Μία σκληρή βούρτσα (15) για έπιπλα και σκάλες

- ◆ Ένα εργαλείο για χαραμάδες (16) για περιορισμένους χώρους
- Για να τοποθετήσετε ένα εξάρτημα, προχωρήστε όπως ακολούθει:
- ◆ Βγάλτε το εξάρτημα από τη θέση αποθήκευσής του στο πίσω μέρος της άνω λαβής (11).
 - ◆ Εισάγετε το εξάρτημα στο μπροστινό μέρος της συσκευής όπως υποδεικνύεται.

Αποθήκευση των εξαρτημάτων (εικ. H)

- ◆ Σπρώξτε τα εξαρτήματα μέσα στις αντίστοιχες υποδοχές μέχρι να ασφαλίσουν.

Κρέμασμα της συσκευής στον τοίχο (εικ. I)

- ◆ Εγκαταστήστε το γάντζο τοίχου σε ένα κατάλληλο μέρος στον τοίχο. Βεβαιωθείτε ότι ο γάντζος έχει στερεωθεί χρησιμοποιώντας μια κατάλληλη μέθοδο για το είδος του τοίχου και το βάρος της συσκευής.
- ◆ Σύρετε τον γάντζο στερέωσης (9) έξω από τη λαβή.
- ◆ Κρεμάστε τη συσκευή από το γάντζο τοίχου (10).

Χρήση

Πριν από την πρώτη χρήση, η μπαταρία θα πρέπει να έχει φορτιστεί για 16 ώρες τουλάχιστον.

- ◆ Πριν τη φόρτιση, αποφορτίστε κατά προτίμηση την μπαταρία λειτουργώντας τη συσκευή μέχρι να σταματήσει το μοτέρ.
- ◆ Όταν η συσκευή δεν χρησιμοποιείται θα πρέπει να συνδέεται με τον φορτιστή.
- ◆ Φορτίστε την μπαταρία όπως περιγράφεται παρακάτω.

Φόρτιση της μπαταρίας (εικ. E)

- ◆ Βεβαιωθείτε ότι η συσκευή είναι απενεργοποιημένη. Η μπαταρία δεν φορτίζεται με το διακόπτη on/off switch στη θέση on.
 - ◆ Βεβαιωθείτε ότι το ηλεκτρικό σκουπάκι χειρός είναι τοποθετημένο πάνω στην κάτω λαβή όπως περιγράφεται παραπάνω.
 - ◆ Εισάγετε το βύσμα (13) μέσα στις οπές εισόδου του φορτιστή (12) στην κάτω λαβή.
 - ◆ Βάλτε τον φορτιστή στην πρίζα. Ενεργοποιήστε από το δίκτυο.
 - ◆ Αφήστε τη συσκευή να φορτίσει για τουλάχιστον 16 ώρες. Κατά τη φόρτιση, ο φορτιστής μπορεί να θερμανθεί. Αυτό είναι φυσιολογικό και δεν υποδεικνύει κάποιο πρόβλημα. Η συσκευή μπορεί να μείνει συνδεδεμένη με τον φορτιστή για αόριστο χρονικό διάστημα. Όταν η μπαταρία είναι πλήρως φορτισμένη, η κατανάλωση ισχύος του φορτιστή είναι αμελητέα. Μετά από την πλήρη φόρτιση της μπαταρίας, ο μέσος χρόνος πραγματικής χρήσης είναι περίπου 15 λεπτά. Μπορούν να χρειαστούν μερικοί κύκλοι φόρτισης πριν επιτευχθεί η μέγιστη χωρητικότητα της μπαταρίας σας.
- Προειδοποίηση!** Μη φορτίζετε την μπαταρία σε θερμοκρασίες περιβάλλοντος κάτω από 4 °C ή πάνω από 40 °C.

Ενεργοποίηση και απενεργοποίηση (εικ. D)

- ♦ Για να θέσετε τη συσκευή σε λειτουργία, μεταποίστε το διακόπτη on/off (1) προς τα εμπρός μία θέση.
- ♦ Για να θέσετε σε λειτουργία τον κύλινδρο της βούρτσας, μεταποίστε το διακόπτη on/off προς τα εμπρός ως το τέρμα. Η βούρτσα είναι ενεργή μόνο όταν η συσκευή είναι τοποθετημένη στην κάτω λαβή. Η βούρτσα χρειάζεται για τον καθαρισμό μοκετών και χαλιών.
- ♦ Για να απενεργοποιήσετε τη συσκευή, μεταποίστε το διακόπτη on/off (1) προς τα πίσω ως το τέρμα.

Καθαρισμός και συντήρηση

Προειδοποίηση! Καθαρίζετε τακτικά τα φίλτρα.

Καθαρισμός του κάδο συλλογής σκόνης και των φίλτρων (εικ. J - N)

Τα φίλτρα είναι επαναχρησιμοποιήσιμα και θα πρέπει να καθαρίζονται τακτικά.

- ♦ Πατήστε το κουμπί αποδέσμευσης (3) και αφαιρέστε τον κάδο συλλογής σκόνης (2) (εικ. J).
- ♦ Καθαρίστε τον κάδο συλλογής σκόνης από τυχόν σκόνες από (εικ. K).
- ♦ Αφαιρέστε με τη βούρτσα τις τελευταίες σκόνες από τα φίλτρα.
- ♦ Στρίψτε τα φίλτρα (17 & 18) δεξιόστροφα για να τα αποδεσμεύσετε και να τα βγάλετε από τη συσκευή (εικ. L).
- ♦ Πλύνετε τα φίλτρα σε ζεστή σαπουνάδα, καθώς και τον κάδο συλλογής σκόνης αν χρειάζεται (εικ. M).
- ♦ Βεβαιωθείτε ότι ο κάδος συλλογής σκόνης και τα φίλτρα είναι εντελώς στεγνά.
- ♦ Επανατοποθετήστε τα φίλτρα, στρίβοντας τα αριστερόστροφα μέχρι να ασφαλισουν.
- ♦ Επανατοποθετήστε τον κάδο συλλογής σκόνης πάνω στη συσκευή.
- ♦ Βεβαιωθείτε ότι ο κάδος συλλογής σκόνης ασφάλισε στη θέση του.

Προειδοποίηση! Η βέλτιστη περισυλλογή της σκόνης επιτυγχάνεται μόνο με καθαρά φίλτρα και άδειο τον κάδο συλλογής σκόνης. Όταν η σκόνη αρχίζει να χύνεται έξω από τη συσκευή μετά την απενεργοποίηση αυτής, αυτό σημαίνει ότι ο κάδος συλλογής σκόνης είναι γεμάτος και ότι θα πρέπει να αδειαστεί.

Προειδοποίηση! Μη χρησιμοποιείτε ποτέ τη συσκευή χωρίς το φίλτρο.

Προειδοποίηση! Μη βυθίζετε τη συσκευή μέσα σε νερό (εικ. N).

Αντικατάσταση των φίλτρων (εικ. J - L)

Τα φίλτρα θα πρέπει να αλλάζονται κάθε 6 με 9 μήνες και όταν έχουν φθαρεί ή καταστραφεί. Ανταλλακτικά φίλτρα διατίθενται από τα εμπορικά σημεία πώλησης προϊόντων Black & Decker (κατ. αριθ. VF20):

- ♦ Πατήστε το κουμπί αποδέσμευσης (3) και αφαιρέστε τον κάδο συλλογής σκόνης (2) (εικ. J).
- ♦ Στρίψτε τα φίλτρα (17 & 18) δεξιόστροφα για να τα αποδεσμεύσετε και να τα βγάλετε από τη συσκευή (εικ. L).
- ♦ Πάρτε τα καινούρια φίλτρα και τοποθετήστε το μαλακό φίλτρο μέσα στο σκληρό.
- ♦ Τοποθετήστε τα φίλτρα, στρίβοντας τα αριστερόστροφα μέχρι να ασφαλισουν.
- ♦ Επανατοποθετήστε τον κάδο συλλογής σκόνης πάνω στη συσκευή. Βεβαιωθείτε ότι ο κάδος συλλογής σκόνης ασφάλισε στη θέση του.

Οδηγός αντιμετώπισης προβλημάτων

Σε περίπτωση που το προϊόν δεν λειτουργεί, ακολουθήστε τις παρακάτω οδηγίες. Αν αυτό δεν σας βοηθήσει να επιλύσετε το πρόβλημα, παρακαλείστε να επικοινωνήσετε με το πλησιέστερο κέντρο επισκευών της Black & Decker.

- ♦ Βεβαιωθείτε ότι η μπαταρία είναι πλήρως φορτισμένη
- ♦ Εάν η μπαταρία δεν φορτίζει, ελέγξτε αν έχει συνδεθεί σωστά ο φορτιστής και αν λειτουργεί το ηλεκτρικό δίκτυο. Βεβαιωθείτε ότι ο διακόπτης on/off είναι στη θέση off.

Προστασία του περιβάλλοντος

Η ανεξάρτητη συλλογή των μεταχειρισμένων προϊόντων και των υλικών συσκευασίας δίνει τη δυνατότητα ανακύκλωσης και επαναχρησιμοποίησης των υλικών. Με την επαναχρησιμοποίηση των ανακυκλωμένων υλικών αποτρέπεται η μόλυνση του περιβάλλοντος και μειώνεται η ζήτηση πρώτων υλών.



Οι κανονισμοί που ισχύουν στην περιοχή σας ενδέχεται να προβλέπουν την επιλεκτική περισυλλογή των ηλεκτρικών συσκευών που προέρχονται από νοικοκυριά σε κρατικές εγκαταστάσεις ή από τον έμπορο όταν αγοράσετε ένα καινούργιο προϊόν.

Η Black & Decker δίνει τη δυνατότητα ανακύκλωσης των προϊόντων της που έχουν συμπληρώσει τη διάρκεια ζωής τους. Για να χρησιμοποιήσετε αυτήν την υπηρεσία, επιστρέψτε το προϊόν σας σε οποιοδήποτε εξουσιοδοτημένο κέντρο επισκευών, όπου θα το παραλάβουν εκ μέρους σας.

Ενημερωθείτε για το πλησιέστερο εξουσιοδοτημένο κέντρο επισκευών της περιοχής σας, επικοινωνώντας με τα γραφεία της Black & Decker στη διεύθυνση που αναγράφεται στο εγχειρίδιο. Επίσης, για να πληροφορηθείτε για τα εξουσιοδοτημένα κέντρα επισκευών της Black & Decker και τους αρμόδιους των υπηρεσιών που παρέχονται μετά την πώληση, μπορείτε να ανατρέξετε στο Διαδίκτυο, στη διεύθυνση: www.2helpU.com.

ΕΛΛΗΝΙΚΑ

Μπαταρία (εικ. O & P)



Εάν θέλετε να απαλλαγείτε μόνος σας από την μπαταρία, η μπαταρία θα πρέπει να αφαιρεθεί όπως περιγράφεται παρακάτω και να απορριφθεί σύμφωνα με τους κανονισμούς που ισχύουν στην περιοχή σας. Μην βραχυκυκλώνετε τους ακροδέκτες της μπαταρίας.

- ◆ Να αποφορτίζετε κατά προτίμηση την μπαταρία λειτουργώντας τη συσκευή μέχρι να σταματήσει το μοτέρ.
- ◆ Αφαιρέστε το ηλεκτρικό σκουπάκι χειρός από την κάτω λαβή όπως περιγράφεται παραπάνω.

Η μπαταρία είναι τοποθετημένη κάτω από το πίσω άκρο της συσκευής.

- ◆ Σπρώξτε τον ολισθητήρα (19) προς τη μεριά της μύτης της συσκευής (A).
- ◆ Αφαιρέστε το κάτω μέρος της συσκευής (B).
- ◆ Κτυπήστε τη συσκευή γερά σε μια κατάλληλη επιφάνεια μέχρι να απελευθερωθεί η μπαταρία (20) (εικ. P).
- ◆ Τοποθετήστε την μπαταρία σε κατάλληλη συσκευασία για να εξασφαλίσετε ότι οι ακροδέκτες δεν μπορούν να βραχυκυκλώσουν.
- ◆ Φέρτε την μπαταρία σε έναν εξουσιοδοτημένο αντιπρόσωπο επισκευών ή στον πλησιέστερο σταθμό ανακύκλωσης της περιοχής σας.

Προειδοποίηση! Αφού αφαιρεθεί, η μπαταρία δεν μπορεί να επανατοποθετηθεί.

Τεχνικά χαρακτηριστικά

	FV9601	FV1201
Τάση	Vdc 9.6	12.0
Βάρος	kg 1.8	1.9

Φορτιστής

Τάση εισόδου	Vac 230
Βάρος	kg 0.2
Χρόνος φόρτισης κατά προσέγγιση	h 16

Δήλωση συμμόρφωσης με την Ευρωπαϊκή Κοινότητα

FV9601, FV1201

Η Black & Decker δηλώνει ότι τα προϊόντα αυτά συμμορφώνονται με:
89/336/ΕΟΚ, 73/23/ΕΟΚ,
EN50366, EN 55014, EN 60335, EN 61000

Kevin Hewitt
Διευθυντής Εξυπηρέτησης
Πελατών
Spennymoor, County Durham
DL16 6JG,
Αγγλία Ηνωμένο Βασίλειο
02-02-2006

Εγγύηση

Η Black & Decker είναι σίγουρη για την ποιότητα των προϊόντων της και παρέχει σημαντική εγγύηση. Η παρούσα γραπτή εγγύηση αποτελεί πρόσθετο δικαίωμά σας και δεν ζημιώνει τα νόμιμα δικαιώματά σας. Η εγγύηση ισχύει εντός της επικράτειας των Κρατών Μελών της Ευρωπαϊκής Ένωσης και της Ευρωπαϊκής Ζώνης Ελευθέρων Συναλλαγών.

Σε περίπτωση που κάποιο προϊόν της Black & Decker παρουσιάσει βλάβη εξαιτίας ελαττωματικών υλικών, ποιότητας εργασίας ή έλλειψης συμφωνίας με τις προδιαγραφές εντός 24 μηνών από την ημερομηνία αγοράς, η Black & Decker εγγυάται την αντικατάσταση των ελαττωματικών τμημάτων, την επισκευή προϊόντων που έχουν υποστεί εύλογη φθορά λόγω χρήσης ή την αντικατάσταση των προϊόντων προκειμένου να εξασφαλίσει την ελάχιστη ενόχληση στους πελάτες της, εκτός εάν:

- ◆ Το προϊόν έχει χρησιμοποιηθεί σε εργασιακό, επαγγελματικό περιβάλλον ή αν έχει ενοικιαστεί.
- ◆ Έχει γίνει εσφαλμένη χρήση του προϊόντος ή έχει παραμεληθεί.
- ◆ Το προϊόν έχει υποστεί βλάβη από άλλα αντικείμενα, από ουσίες ή λόγω ατυχήματος.
- ◆ Έχει γίνει προσπάθεια επισκευής από μη εξουσιοδοτημένα κέντρα επισκευών ή από προσωπικό που δεν ανήκει στο προσωπικό της Black & Decker.

Για να ισχύσει η εγγύηση, πρέπει να υποβάλετε απόδειξη αγοράς στον πωλητή ή το εξουσιοδοτημένο κέντρο επισκευών. Ενημερωθείτε για το πλησιέστερο εξουσιοδοτημένο κέντρο επισκευών της περιοχής σας, επικοινωνώντας με τα γραφεία της Black & Decker στη διεύθυνση που αναγράφεται στο εγχειρίδιο. Επίσης, για να πληροφορηθείτε για τα εξουσιοδοτημένα κέντρα επισκευών της Black & Decker και τους αρμόδιους των υπηρεσιών που παρέχονται μετά την πώληση, μπορείτε να ανατρέξετε στο Διαδίκτυο, στη διεύθυνση:

www.2helpU.com

Παρακαλούμε επισκεφθείτε την ιστοσελίδα μας **www.blackanddecker.co.uk** για να καταχωρήσετε το νέο σας προϊόν Black & Decker και για να ενημερώνεστε για τα νέα προϊόντα και τις ειδικές προσφορές. Περισσότερες πληροφορίες σχετικά με τη μάρκα Black & Decker και τη σειρά των προϊόντων μας θα βρείτε στη διεύθυνση **www.blackanddecker.co.uk**.

Kullanım amacı

Black & Decker Dustbuster® Plus elektrikli süpürge, sert zeminlerin, kilimlerin ve halıların hafif ve kuru şekilde temizlenmesi amacıyla tasarlanmıştır. Bu cihaz yalnızca ev temizliğinde kullanılmaktadır.

Tasarım ve Patent Bilgileri

Patent Numarası EP 1 279 362 B.

Tasarım Tescilli Numaraları:

- ◆ GB 2 101 173
- ◆ GB 2 101 174
- ◆ GB 2 101 175
- ◆ GB 2 101 176
- ◆ GB 2 101 177
- ◆ GB 2 101 178

DUSTBUSTER PLUS, Black & Decker Corporation'ın tescilli ticari markasıdır.

Avrupa Topluluğu TM kayıt no. 2 936 615.

Güvenlik talimatları

Uyarı! Pille çalışan cihazları kullanırken yangın tehlikesini, pillerin akmasını, yaralanmaları ve maddi zararları azaltmak için aşağıda belirtilen talimatların yanı sıra temel güvenlik önemlerine de her zaman uyulmalıdır.

- ◆ Cihazı kullanmadan önce elinizdeki kullanım kılavuzunu baştan sona dikkatle okuyun.
- ◆ Cihazın kullanım amacı bu kılavuzda açıklanmıştır. Cihazın bu kılavuzda önerilenlerden başka aksesuar ve ek parçalarla kullanılması ya da başka amaçlarla çalıştırılması yaralanmalara yol açabilir.
- ◆ İleride bakmak üzere bu kılavuzu saklayın.

Cihazın kullanılması

- ◆ Cihazı sıvı maddeleri çekmek için kullanmayın.
- ◆ Cihazı herhangi bir yanıcı maddeyi çekmek için kullanmayın.
- ◆ Cihazı su bulunan alanların yakınında kullanmayın. Cihazı suya batırmayın.
- ◆ Cihazın çekişini gözlerinizden ve yüzünüzden uzak tutun.
- ◆ Bu cihazı kullanırken çocukları ve hayvanları güvenli bir mesafede tutun.
- ◆ Şarj cihazını prizden çıkarmak için asla kablosundan tutarak çekmeyin. Şarj cihazı kablosunu ısıdan, yağdan ve nesnelerin keskin kenarlarından uzak tutun.

Kullanım sonrası

- ◆ Şarj cihazını temizlemeden önce prizden çekin.
- ◆ Cihaz, kullanılmadığı zaman kuru bir yerde saklanmalıdır. Cihazlar çocukların ulaşamayacağı yerlere kaldırılmalıdır.

- ◆ Kullanılmadığı zaman, cihazı hasarlı veya arızalı parça olup olmadığına bakmak için kontrol edin. Parçalarda kırılma, düğmelerde hasar ve cihazın çalışmasını etkileyebilecek başka bir durum olup olmadığını kontrol edin.
- ◆ Arızalı ya da eksik parça varsa, cihazı kullanmayın.
- ◆ Hasarlı ya da eksik parçaların onarım ve değiştirme işlemlerini yetkili serviste yaptırın.
- ◆ Şarj cihazı kablosunun hasar görüp görmediğini düzenli aralıklarla kontrol edin. Kablo hasar görmüşse veya arızalıysa, şarj cihazını değiştirin.
- ◆ Hiçbir parçayı yerinden çıkarmayın ve bu kılavuzda belirtilenlerden başka parçalarla değiştirmeyin.

İnceleme ve onarımlar

- ◆ Kullanmadan önce cihazı kontrol ederek arızalı ya da eksik parça olup olmadığına bakın. Parçalarda kırılma, düğmelerde hasar ve cihazın çalışmasını etkileyebilecek başka durumlar olup olmadığını kontrol edin.
- ◆ Hasarlı veya arızalı parça varsa, cihazı kullanmayın.
- ◆ Hasarlı veya arızalı parçaların onarım ve değiştirme işlemlerini yetkili serviste yaptırın.
- ◆ Şarj cihazı kablosunun hasar görüp görmediğini düzenli aralıklarla kontrol edin. Kablo hasar görmüşse veya arızalıysa, şarj cihazını değiştirin.
- ◆ Hiçbir parçayı yerinden çıkarmayın ve bu kılavuzda belirtilenlerden başka parçalarla değiştirmeyin.

Pil ve şarj cihazı

- ◆ Asla pilin içini açmaya çalışmayın.
- ◆ Pili su ile temas ettirmeyin.
- ◆ Pili ateşe atmayın.
- ◆ Pilleri atarken, "Çevrenin korunması" başlıklı bölümde verilen talimatları uygulayın.
- ◆ Şarj cihazını su ile temas ettirmeyin.
- ◆ Şarj cihazının içini açmayın.

Elektrik Güvenliği

Şarj cihazınız belirli bir voltajda kullanılmak üzere tasarlanmıştır. Şebeke voltajının, nominal değerler levhasında belirtilen voltaja uyduğundan daima emin olun. Asla şarj cihazını normal bir şebeke fişiyle değiştirme girişiminde bulunmayın.



Şarj cihazınız EN 60335 direktifine uyacak şekilde çift yalıtım ile donatılmıştır, bu nedenle topraklama kablosuna gerek duyulmaz.

Şarj cihazı yalnızca ev içi kullanım içindir.



Arıza emniyetli izolasyon trafosu. Şebeke kaynağı, trafo çıkışından elektriksel olarak ayrılmıştır.

Türkçe



Ortam sıcaklığı aşırı yükselirse, şarj cihazı otomatik olarak kapanır. Sonuç olarak, şarj cihazı çalışamaz hale gelir. Şarj ana ünitesinin şebeke kaynağı ile olan bağlantısı kesilmeli ve ünite, onarım için yetkili bir servis merkezine götürülmelidir.

Özellikler

1. Açık/kapalı düğmesi
2. Toz haznesi
3. Toz haznesi için serbest bırakma düğmesi
4. Şarjlı el süpürgesi için serbest bırakma düğmesi
5. Alt sap
6. Üst sap
7. Üst sap için serbest bırakma düğmesi
8. Şarj cihazı
9. Asma halkası
10. Duvar askısı
11. Aksesuar yuvası
12. Şarj cihazı girişleri
13. Şarj cihazı fişi
14. Şarjlı el süpürgesi

(Şek. F)

15. Sert fırça
16. Dar alan başlığı

Cihazın kurulması

Üst sapın takılması ve çıkarılması (şek. B)

Takılması

- ◆ Üst sapı (6), alt sap (5) ile şekilde gösterildiği gibi hizalayın.
- ◆ Üst sapı, klik sesiyle yerine oturana kadar alt sapın içine doğru bastırın.

Çıkarılması

- ◆ Serbest bırakma düğmesini (7), düğme üzerinde belirtilen yöne doğru kaydırın.
- ◆ Üst sapı çekerek alt saptan ayırın.

Şarjlı el süpürgesinin takılması ve çıkarılması (şek. C)

Takılması

- ◆ Cihazı (14) şekilde gösterildiği gibi konumlandırın.
- ◆ Cihazın burnunu alt sapın üzerine dayayın (A).
- ◆ Cihazın arka ucunu, klik sesiyle yerine oturana kadar arkaya itin (B).

Çıkarılması

- ◆ Serbest bırakma düğmesini (4) basılı tutun.
- ◆ Cihazın arka ucunu dışarı doğru çekin.
- ◆ Cihazı kaldırarak alt saptan ayırın.

Aksesuarların takılması (şek. G)

Bu cihaz aşağıdaki aksesuarlarla birlikte temin edilir:

- ◆ Mobilyalar ve merdivenler için bir sert fırça (15)
- ◆ Sıkışık alanlar için bir dar alan ucu (16)

Bir aksesuar takmak için, aşağıdaki talimatları uygulayın:

- ◆ Aksesuarı üst sapın (11) arka tarafındaki saklama konumundan çıkarın.
- ◆ Aksesuarı şekilde gösterildiği gibi cihazın önüne takın.

Aksesuarların saklanması (şek. H)

- ◆ Aksesuarları klik sesiyle yerlerine oturana kadar kendilerine uyan yuvaların içine bastırın.

Cihazın duvara asılması (şek. I)

- ◆ Cihazla temin edilen duvar askısını duvarın uygun bir yerine monte edin. Askının duvarın tipine ve cihazın ağırlığına uygun şekilde sabitlendiğinden emin olun.
- ◆ Asma halkasını (9) saptan dışarı çıkacak şekilde kaydırın.
- ◆ Cihazı duvar askısına (10) asın.

Kullanım

İlk kullanımdan önce pilin en az 16 saat şarj edilmesi gerekmektedir.

- ◆ Şarj etmeden önce, cihazı motoru durana kadar çalıştırarak pilin boşalmasını sağlamanız önerilir.
- ◆ Kullanılmadığı zamanlarda, cihazı şarj cihazına bağlayın.
- ◆ Pili aşağıda anlatıldığı gibi değiştirin.

Pilin şarj edilmesi (şek. E)

- ◆ Cihazın kapalı olduğundan emin olun. Açık/kapalı düğmesi açık konumundayken pil şarj olmayacaktır.
- ◆ Şarjlı el süpürgesinin alt sapa yukarıda anlatıldığı gibi takılmış olduğundan emin olun.
- ◆ Fişi (13) alt saptan bulunan şarj cihazı girişlerine (12) takın.
- ◆ Şarj cihazını prize takın. Varsa, şebeke prizinin düğmesini açık konumuna getirin.
- ◆ Cihazı en az 16 saat boyunca şarj edin.

Şarj sırasında şarj cihazı ısınabilir. Bu normal bir durumdur ve bir sorun olduğuna işaret etmez. Cihaz süresiz olarak şarj cihazına bağlı şekilde bırakılabilir. Pil tamamen dolduğunda, şarj cihazının güç tüketimi önemsenmeyecek seviyeye düşer.

Pil tamamen şarj olduktan sonra, ortalama etkin kullanım süresi yaklaşık 15 dakikadır. Pilin tam kapasiteye ulaşabilmesi için önce birkaç kere şarj edilmesi gerekebilir.

Uyarı! Ortam sıcaklığı 4 °C'den düşük veya 40 °C'den yüksekse pili şarj etmeyin.

Cihazın açılması ve kapatılması (şek. D)

- ◆ Cihazı çalıştırmak için, açık/kapalı düğmesini (1) bir kademe ileriye kaydırın.
- ◆ Silindir fırçayı çalıştırmak için, açık/kapalı düğmesini tamamen ileriye kaydırın. Silindir fırça, yalnızca cihaz alt sapa takılıyken etkindir. Silindir fırça, kilimleri ve halıları temizlerken gereklidir.
- ◆ Cihazı kapatmak için, açık/kapalı düğmesini (1) tamamen geriye kaydırın.

Temizlik ve bakım

Uyarı! Filtreleri düzenli aralıklarla temizleyin.

Toz haznesinin ve filtrelerin temizlenmesi (şek. J – N)

Filtreler yeniden kullanılabilir ve düzenli aralıklarla temizlenmelidir.

- ◆ Serbest bırakma düğmesine (3) basın ve toz haznesini (2) çıkarın (şek. J).
- ◆ Toz haznesinin içindeki tozu boşaltın (şek. K).
- ◆ Filtrelerin üzerinde toz varsa, bu tozları fırça ile temizleyin.
- ◆ Filtreleri (17 ve 18) serbest bırakmak için saat yönünde çevirin ve cihazdan ayırın (şek. L).
- ◆ Filtreleri ılık, sabunlu su ile yıkayın ve gerekiyorsa hazneyi de yıkayın (şek. M).
- ◆ Toz haznesinin ve filtrelerin tamamen kurduğundan emin olun.
- ◆ Filtreleri, saat yönünün tersine çevirerek yerlerine kilitlemek suretiyle yeniden takın.
- ◆ Toz haznesini yeniden cihaza yerleştirin.
- ◆ Toz haznesinin klik sesiyle yerine oturduğundan emin olun.

Uyarı! En iyi toz çekme performansı, yalnızca temiz filtreler ve boş toz haznesi ile elde edilebilir. Cihaz kapatıldıktan sonra toz cihazdan geri çıkıyorsa, bu durum toz haznesinin dolduğu ve boşaltılması gerektiği anlamına gelir.

Uyarı! Cihazı asla filtre olmadan kullanmayın.

Uyarı! Cihazı suya batırmayın (şek. N).

Filtrelerin değiştirilmesi (şek. J – L)

Filtreler her 6 ila 9 ayda bir değiştirilmenin yanı sıra, yıprandıklarında veya hasar gördüklerinde de değiştirilmelidir. Yedek filtreleri Black & Decker bayinizden temin edebilirsiniz (kat. No. VF20):

- ◆ Serbest bırakma düğmesine (3) basın ve toz haznesini (2) çıkarın (şek. J).
- ◆ Filtreleri (17 ve 18) serbest bırakmak için saat yönünde çevirin ve cihazdan ayırın (şek. L).
- ◆ Yeni filtreleri elinize alın ve yumuşak filtreyi sert filtrenin içine yerleştirin.
- ◆ Filtreleri, saat yönünün tersine çevirerek yerlerine kilitlemek suretiyle takın.
- ◆ Toz haznesini yeniden cihaza yerleştirin. Toz haznesinin klik sesiyle yerine oturduğundan emin olun.

Sorun giderme kılavuzu

Ürün çalışmazsa, aşağıdaki talimatları uygulayın. Sorun bu şekilde çözülemezse, lütfen Black & Decker servisiniz ile bağlantı kurun.

- ◆ Pilin tamamen şarj olduğundan emin olun.
- ◆ Pil şarj edilemiyorsa, şarj cihazının prize doğru şekilde takıldığından ve şebeke prizinin çalıştığından emin olun. Açık/kapalı düğmesinin kapalı konumunda olduğundan emin olun.

Çevrenin korunması

Kullanılmış ürün ve ambalajların ayrı ayrı toplanması, malzemelerin geri dönüştürülerek yeniden kullanılmasına olanak tanır. Geri dönüştürülmüş malzemelerin yeniden kullanılması çevre kirliliğinin önlenmesine yardımcı olur ve hammaddede talebini azaltır.



Belediyeler, elektrikli ev aletlerinin, yasal düzenlemelerle kendi gösterecekleri atık alanlarında ya da yeni bir ürün alındığında satıcı aracılığıyla ev çöplerinden ayrı toplanmasını sağlayabilir.

Black & Decker, sattığı ürünler kullanım ömürlerini tamamladığında, bu ürünlerin toplanıp geri dönüştürülmesine yönelik bir hizmet sunmaktadır. Bu hizmetten yararlanmak için, ürününüzü bir yetkili servise götürebilirsiniz. Yetkili servisler bu ürünleri bizim adımıza kabul etmektedir.

Bu kılavuzda adresi bulunan yerel Black & Decker bürosuyla bağlantı kurarak size en yakın yetkili servisin yerini öğrenebilirsiniz. Ayrıca, yetkili Black & Decker servislerinin listesini, satış sonrası hizmetlerine ilişkin tüm ayrıntıları ve bağlantı bilgilerini: www.2helpU.com adresindeki İnternet sitesinden edinebilirsiniz.

Pil (şek. O ve P)

Ürünü kendiniz atmak istiyorsanız, pil aşağıda anlatıldığı gibi çıkarılmalı ve yerel düzenlemelere uygun şekilde atılmalıdır.

Pil uçlarına kısa devre yaptırmayın.

- ◆ Cihazı motoru durana kadar çalıştırarak pilin boşalmasını sağlamanız önerilir.
- ◆ Şarjlı el süpürgesini, alt saptan yukarıda anlatıldığı gibi ayırın.

Pil, cihazın arka ucunun altına yerleştirilmiştir.

- ◆ Kayan düğmeyi (19) cihazın burnuna doğru itin (A).
- ◆ Cihazın alt tarafını ayırın (B).
- ◆ Pil (20) serbest bırakılana kadar cihazı uygun bir zemin üzerinde sallayın (şek. P).

Türkçe

- ◆ Pili, uçları birbiriyle kısa devre yapmayacak biçimde uygun bir ambalaja koyun.
- ◆ Pili, servisimize veya bir yerel geri dönüşüm birimine ulaştırın.

Uyarı! Pil bir kere çıkarıldıktan sonra yeniden yerine takılamaz.

Teknik bilgiler

	FV9601	FV1201
Voltaj	Vdc 9.6	12.0
Ağırlık	kg 1.8	1.6

Şarj cihazı

Giriş voltajı	Vac 230
Ağırlık	kg 0.2
Yaklaşık şarj süresi	s 16

AB uygunluk bildirimisi

FV9601, FV1201

Black & Decker, bu ürünlerin aşağıda belirtilen AB direktiflerine uygun olduğunu beyan eder:
89/336/EEC, 73/23/EEC,
EN50366, EN 55014, EN 60335, EN 61000



Kevin Hewitt
Tüketici Hizmetleri Bölüm Direktörü
Spennymoor, County Durham
DL16 6JG,
Birleşik Krallık
02-02-2006

Garanti

Black & Decker kalitesine güvendiği ürünleri için seçkin bir garanti sunmaktadır. Bu garanti bildirimisi yasal haklarınıza hiçbir şekilde zarar vermemekte, aksine katkı sağlamaktadır. Bu garanti Avrupa Birliğine Üye Ülkeler'de ve Avrupa Serbest Ticaret Bölgesi'nde geçerlidir.

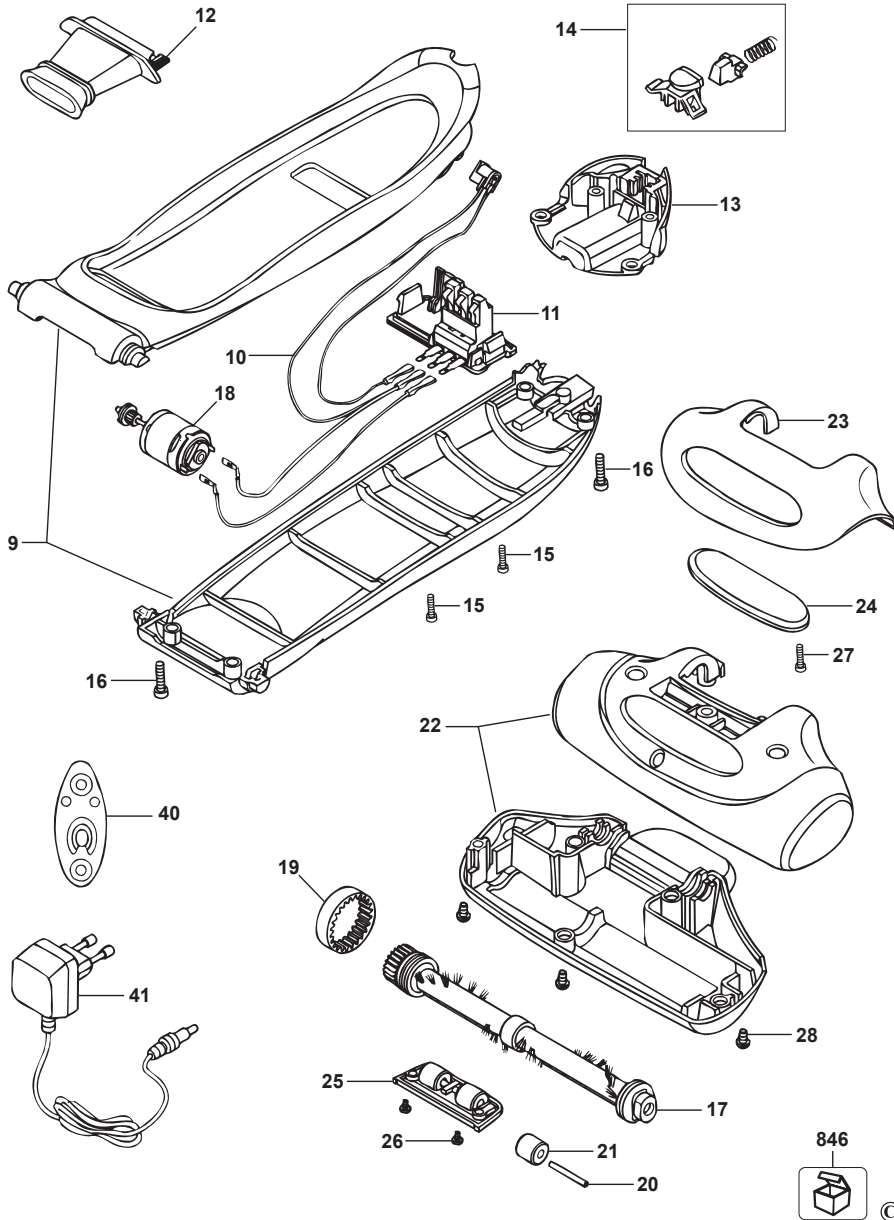
Bir Black & Decker ürünü, satın alma tarihinden itibaren 24 ay içinde hatalı malzeme, işçilik ya da standartlara uygun olmama nedeniyle bozulursa, Black & Decker arızalı parçaların değiştirilmesi, makul ölçüde aşınmış ve yıpranmış ürünlerin onarılması ya da bu ürünlerin müşteri için sağlanabilecek en uygun koşullarda değiştirilmesi garantisini vermektedir. Aşağıda belirtilen koşullar garanti kapsamında değildir:

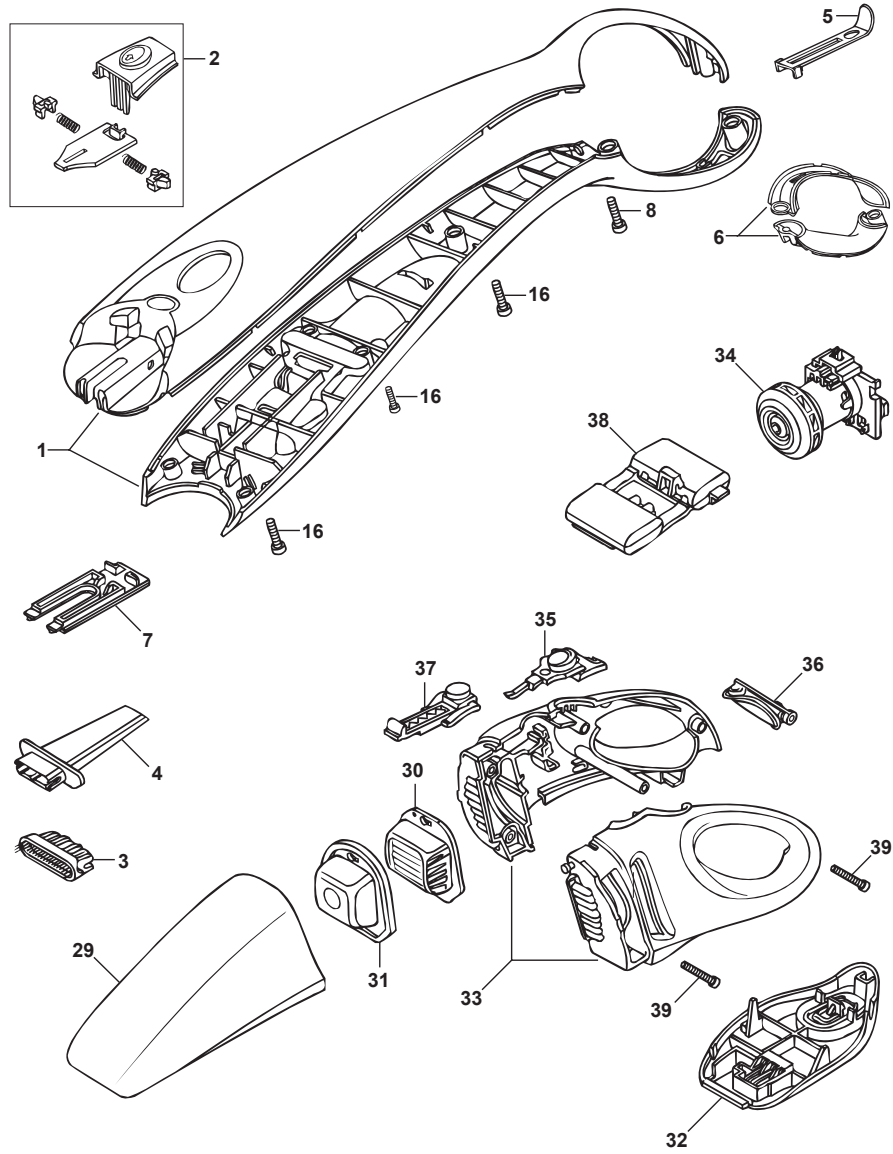
- ◆ Ürün ticari, mesleki amaçlarla ya da kiralama amacıyla kullanılmışsa.
- ◆ Ürün yanlış ya da dikkatsiz kullanılmışsa.
- ◆ Yabancı nesnelere, maddelere ya da kazayla ürüne zarar verilmişse.
- ◆ Black & Decker yetkili servisleri ya da servis elemanları dışındaki kişilerce onarılmaya çalışılmışsa.

Garanti kapsamında talepte bulunmak için satıcıya ya da yetkili servise faturanızı göstermeniz gerekmektedir. Bu kılavuzda adresi bulunan yerel Black & Decker bürosuyla bağlantı kurarak size en yakın yetkili servisin yerini öğrenebilirsiniz. Ayrıca, yetkili Black & Decker servislerinin listesini, satış sonrası hizmetlerine ilişkin tüm ayrıntıları ve bağlantı bilgilerini:

www.2helpU.com adresindeki İnternet sitesinden edinebilirsiniz.

Satın aldığınız Black & Decker ürününü kaydettirmek, yeni ürünlerden haberdar edilmek ve özel fırsatlardan yararlanmak için lütfen **www.blackanddecker.co.uk** adresindeki İnternet sitemizi ziyaret ediniz. Black & Decker markasına ve ürün çeşitlerimize ilişkin daha ayrıntılı bilgiyi **www.blackanddecker.co.uk** adresinden edinebilirsiniz.





©

E13237

www.2helpU.com

26-01-06

Australia	Black & Decker (Australia) Pty. Ltd. 20 Fletcher Road, Mooroolbark, Victoria, 3138	Tel. 03-8720 5100 Fax 03-9727 5940
België/Belgique	Black & Decker (Belgium) N.V. Campus Noord, Schaliënhoevedreef 20E 2800 Mechelen	Tel. 015 - 47 92 11 Fax 015 - 47 92 10
Danmark	Black & Decker Sluseholmen 2-4, 2450 København SV Internet: www.blackanddecker.dk	Tel. 70 20 15 30 Fax 36 94 49 01
Deutschland	Black & Decker GmbH Black & Decker Str. 40, D - 65510 Idstein	Tel. 06126/21 - 0 Fax 06126/21 29 80
Ελλάδα	Black & Decker (Ελλάς) Α.Ε. Στράβωνος 7 & Λεωφ. Βουλιαγμένης 159 166 74 Γλυφάδα - Αθήνα	Τηλ. 210 8981616 Τηλ. 210 8982630 Φαξ Service 210 8983285
España	Black & Decker Ibérica, S.C.A. Parque de Negocios "Mas Blau" Edificio Muntadas, c/Bergadá, 1, Of. A6 08820 El Prat de Llobregat (Barcelona)	Tel. 934 797 400 Fax 934 797 419
France	Black & Decker (France) S.A.S. B.P. 21, 69571 Dardilly Cédex	Tel. 04 72 20 39 20 Fax 04 72 20 39 00
Helvetia	ROFO AG Gewerbezone Seeblick 3213 Kleinbödingen	Tel. 026-6749391 Fax 026-6749394
Italia	Black & Decker Italia SpA Viale Elvezia 2 20052 Monza (MI)	Tel. 039-23871 Fax 039-2387592/2387594 Numero verde 800-213935
Nederland	Black & Decker Benelux Joulehof 12, 4622 RG Bergen op Zoom	Tel. 0164 - 283000 Fax 0164 - 283100
New Zealand	Black & Decker 81 Hugo Johnston Drive Penrose, Auckland, New Zealand	Tel. 09 579 7600 Fax 09 579 8200
Norge	Black & Decker (Norge) A/S Postboks 4814, Nydalen, 0422 Oslo Internet: www.blackanddecker.no	Tlf. 22 90 99 00 Fax 22 90 99 01
Österreich	Black & Decker Vertriebsges.m.b.H Erlaaerstraße 165, 1231 Wien	Tel. 01 66116-0 Fax 01 66116-14
Portugal	Black & Decker Rua Egas Moniz 173 S. João do Estoril 2766-651 Estoril	Tel. 214667500 Fax 214667575
Suomi	Black & Decker Oy Keilasatama 3, 02150 Espoo Black & Decker Oy, Kägelhamnen 3, 02150 Esbo	Puh.: 010 400 430 Faksi: (09) 2510 7100 Tel: 010 400 430 Fax: (09) 2510 7100
Sverige	Black & Decker AB Fabriksg. 7, 412 50 Göteborg	Tel: 031-68 60 60 Fax: 031-68 60 80
Türkiye	İntratek Mühendislik ve Dış Tic. A.Ş. Ortaklar Cad. No:19/2 80290 Mecidiyeköy / İstanbul	Tel. 0212 211 22 10 Faks 0212 266 33 03
United Kingdom	Black & Decker 210 Bath Road Slough, Berkshire SL1 3YD	Tel. 01753 511234 Fax 01753 551155 Helpline 01753 574277
Middle East & Africa	Black & Decker (Overseas) A.G. PB 5420, Dubai, United Arab Emirates	Tel. +971 4 2826464 Fax +971 4 2826466

Dealer address
Händleradresse
Cachet du revendeur
Indirizzo del rivenditore
Adres van de dealer
Dirección del detallista
Morada do revendedor
Återförsäljarens adress
Forhandlerens adresse
Forhandler adresse
Jälleenmyyjän osoite
Διεύθυνση αντιπροσώπου

Date of purchase
Kaufdatum
Date d'achat
Data d'acquisto
Aankoopdatum
Fecha de compra
Data de compra
Inkijoppidatum
Innkjøpsdato
Indkøbsdato
Östjöpdatum
Ημερομηνία αγοράς



◆ Name ◆ Name ◆ Nom ◆ Nome
◆ Naam ◆ Nombre ◆ Nome ◆ Namn
◆ Navn ◆ Navn ◆ Nimi ◆ Oνομα:

◆ Is this tool a gift? ◆ Ist dieses
Geschenk? ◆ S'agit-il d'un cadeau? ◆ Si tratta
di un regalo? ◆ Kreeg u de machine als cadeau?
◆ ¿Ha recibido usted esta herramienta como
regalo? ◆ Recebeu esta ferramenta como
presente? ◆ Är verktyget en gåva?
◆ Er verktyget en gave? ◆ Er verktyøjet en gave?
◆ Onko kone lahja?
◆ Το εργαλείο είναι δώρο?

◆ Address ◆ Adresse ◆ Adresse ◆ Indirizzo ◆
Adres ◆ Dirección ◆ Morada ◆ Address ◆
Adresse ◆ Adresse ◆ Osoite ◆ Διεύθυνση:

◆ Yes ◆ Ja ◆ Oui ◆ Si ◆ Ja ◆ Si
◆ Sim ◆ Ja ◆ Ja ◆ Ja ◆ Kyllä ◆ Nαι
◆ No ◆ Nein ◆ Non ◆ No ◆ Nee
◆ No ◆ Não ◆ Nej ◆ Nei ◆ Nej
◆ Ei ◆ Oχι

◆ Town ◆ Ort ◆ Ville ◆ Città ◆ Plaats
◆ Ciudad ◆ Localidade ◆ Ort ◆ By ◆ By
◆ Paikkakunta ◆ Πόλη:

◆ Postal code ◆ Postleitzahl ◆ Code postal ◆
Codice postale ◆ Postcode
◆ Código ◆ Código postal ◆ Postnr.
◆ Postnr. ◆ Postnr. ◆ Postnummero
◆ Κωδικός

◆ Is this tool your first purchase? ◆ Ist dieses
Gerät ein Erstkauf? ◆ Est-ce un 1er achat? ◆
Questo prodotto è il suo primo acquisto? ◆ Is
deze machine uw eerste aankoop? ◆ ¿Es esta
herramienta la primera de este tipo?
◆ Esta ferramenta é a sua primeira compra? ◆
Är detta ditt första B&D-verktyg? ◆ Er dette ditt
første B&D-verktyg? ◆ Er dette ditt første B&D
verktøj? ◆ Onko tämä ensimmäinen B&D-

koneesi? ◆ Είναι το εργαλείο αυτό η
πρώτη σας αγορά?

◆ Yes ◆ Ja ◆ Oui ◆ Si ◆ Ja ◆ Si
◆ Sim ◆ Ja ◆ Ja ◆ Ja ◆ Kyllä ◆ Nαι
◆ No ◆ Nein ◆ Non ◆ No ◆ Nee
◆ No ◆ Não ◆ Nej ◆ Nei ◆ Nej
◆ Ei ◆ Oχι

◆ Dealer address ◆ Händleradresse
◆ Cachet du revendeur ◆ Indirizzo del
rivenditore ◆ Adres van de dealer
◆ Dirección del detallista ◆ Morada do
revendedor ◆ Återförsäljarens adress
◆ Forhandlerens adresse ◆ Forhandler adresse
◆ Jälleenmyyjän osoite
◆ Διεύθυνση αντιπροσώπου

Cat. no.:

◆ Data protection act: Tick the box if you prefer
not to receive further information. ◆ Bitte
ankreuzen, falls Sie keine weiteren
Informationen erhalten möchten. ◆ Si vous ne
souhaitez pas recevoir d'informations, cochez
cette case. ◆ Barrate la casella se non
desiderate ricevere informazioni.
◆ A.u.b. dit vakje aankruisen indien u geen
informatie wenst te ontvangen.
◆ Señale en la casilla sino quiere recibir
información. ◆ Por favor, assinala com uma cruz
se não desejar receber informação. ◆ Vänligen
kryssa för i rutan om Ni inte vill ha information.
◆ Vennligst kryss av dersom du ikke ønsker
informasjon. ◆ Venligst sæt kryds i ruden
såfremt De ikke måtte ønske at modtage
information.
◆ Merkitkää rasti ruutuun, mikäli ette halua
vastaanottaa informaatiota.
◆ Παρακάλεστε να σημειώσετε εάν δεν θέλετε
να πάρετε πληροφορίες.

- ◆ GUARANTEE CARD
- ◆ GARANTIEKARTE
- ◆ CARTE DE GARANTIE
- ◆ TAGLIANDO DI GARANZIA
- ◆ GARANTIEKAART
- ◆ TARJETA DE GARANTÍA
- ◆ CARTÃO DE GARANTIA
- ◆ GARANTIBEVIS
- ◆ GARANTI KORT
- ◆ GARANTI KORT
- ◆ TAKUKUKORTTI
- ◆ KAPTA EΓΓΥΗΣΗΣ



English

Please complete this section immediately after the purchase of your tool and send it to Black & Decker in your country. If you live in Australia or New Zealand, please register by using the alternative guarantee card supplied.

Português

Por favor, recorte esta parte, coloque-a num envelope selado e endereçado e envie-o logo após a compra do seu produto para o endereço da Black & Decker do seu país. Var vänlig klipp ur denna del och sänd den i ett frankerat kuvert till Black & Decker's adress i Ditt land.

Deutsch

Bitte schneiden Sie diesen Abschnitt ab, stecken ihn in einen frankierten Umschlag und schicken ihn an die Black & Decker Adresse Ihres Landes.

Norsk

Vennligst klipp ut denne delen umiddelbart etter du har pakket ut ditt produkt og legg det i en adressert konvolutt til Black & Decker (Norge) A/S. Vennligst klip denne del ud og send frankeret til Black & Decker i ditt land.

Français

Decoupez cette partie et envoyez-la sous enveloppe timbrée à l'adresse de Black & Decker dans votre pays, ceci immédiatement après votre achat.

Dansk

Venligst klip denne del ud og send frankeret til Black & Decker i dit land. Leikkaa irti tämä osa, laita se kuoreen ja postitra kuori paikalliseen Black & Decker osoitteeseen.

Italiano

Per favore ritagliate questa parte, inseritela in una busta con francobollo e spedite la subito dopo l'acquisto del prodotto all'indirizzo della Black & Decker nella vostra nazione.

Ελληνικά

Κnip dit gedeelte uit en zend het direct na aankoop in een gefrankeerde, geaddresseerde envelop naar het adres van Black & Decker in uw land. Περιγράψτε το προϊόν και τοποθετήστε το σε φανελάκι με την διεύθυνση της Black & Decker στην Ελλάδα.

Nederlands

Knip dit gedeelte uit en zend het direct na aankoop in een gefrankeerde, geaddresseerde envelop naar het adres van Black & Decker in uw land.

Español

Después de haber comprado su herramienta envíe usted, por favor, esta tarjeta a la central de Black & Decker en su país.