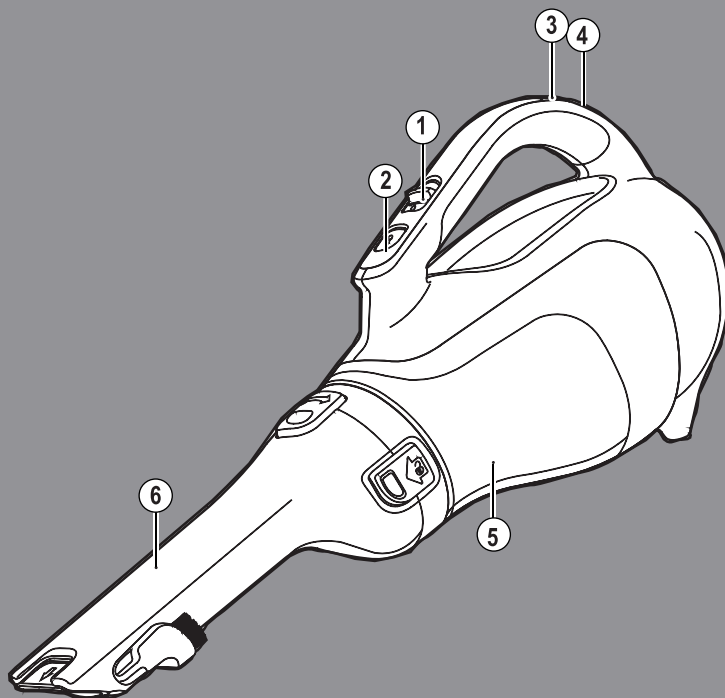


 **BLACK&DECKER®**

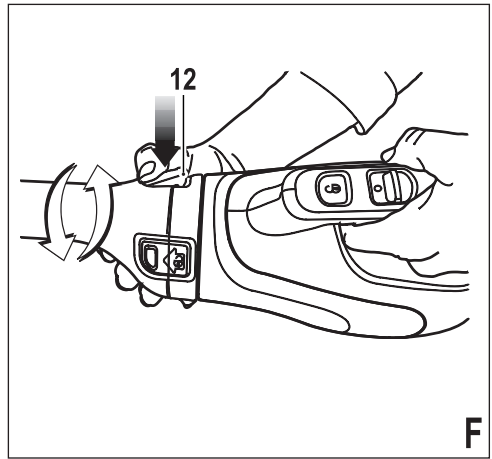
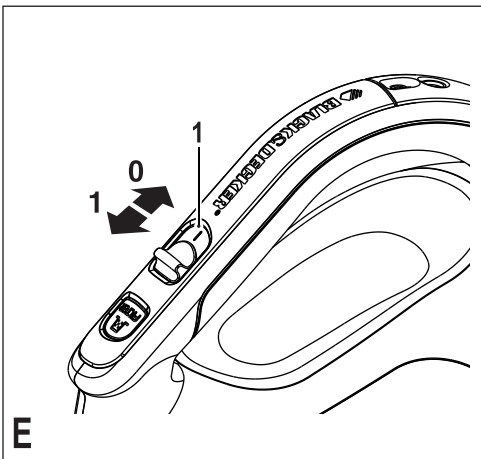
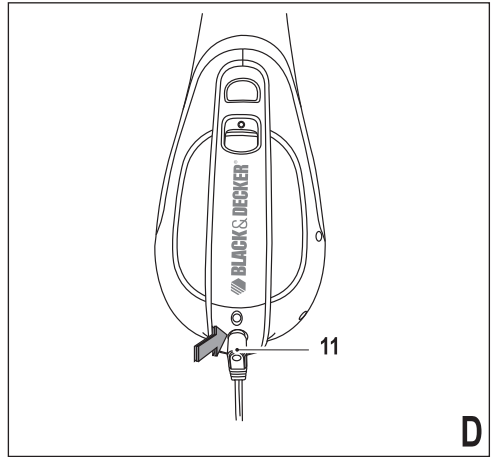
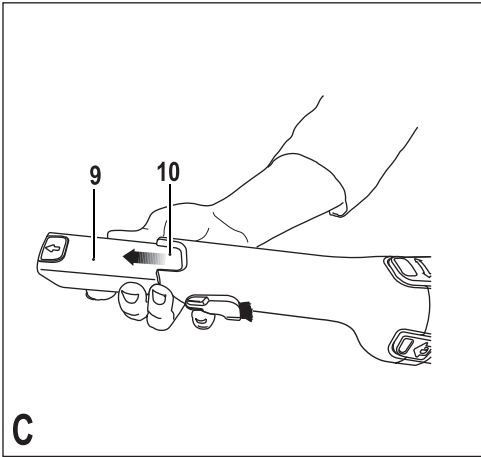
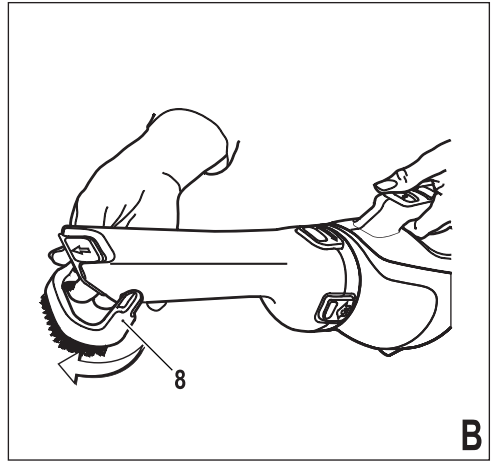
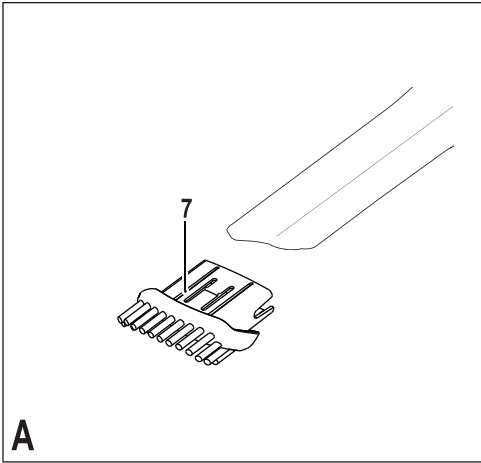


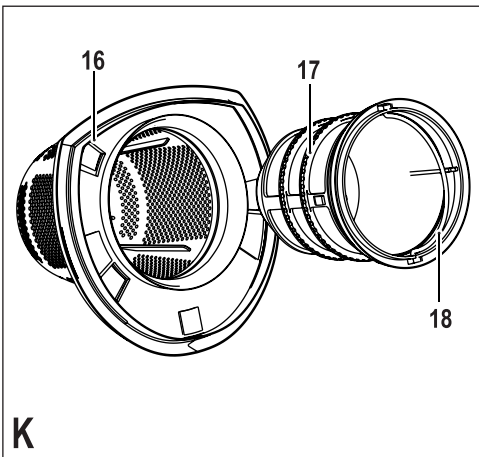
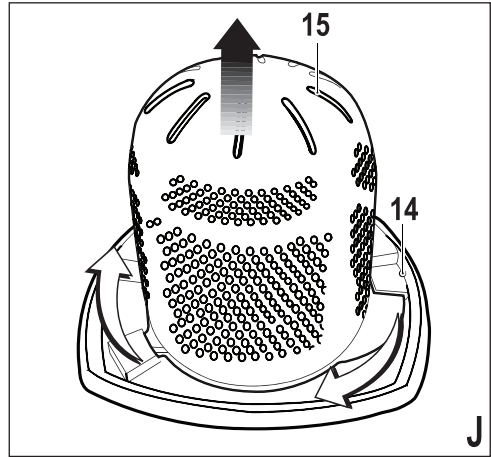
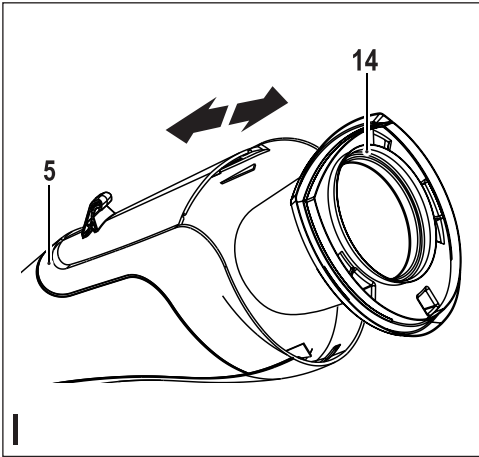
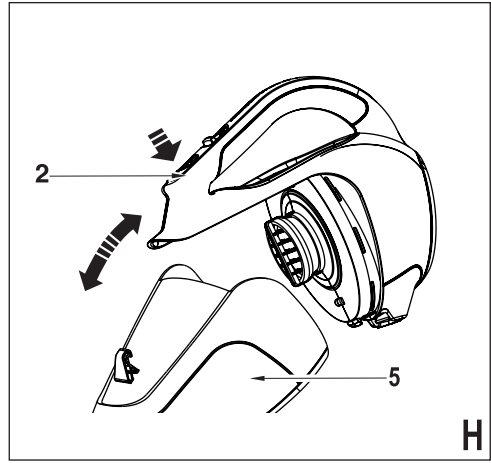
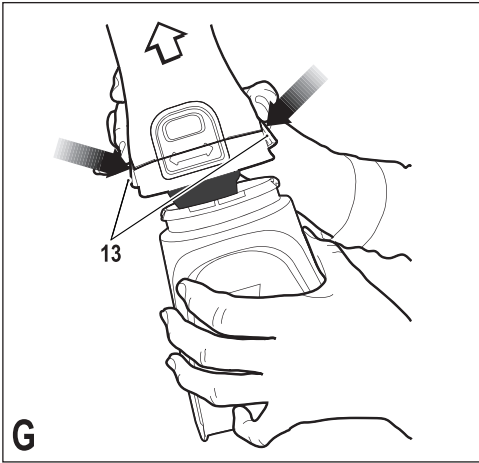
370718-48 BLT

www.blackanddecker.eu

DV7210ECN
DV9610ECN
DV1210ECN

Eesti keel	(Originaaljuhend)	5
Lietuvių	(Originalios instrukcijos vertimas)	10
Latviešu	(Tulkojums no rokasgrāmatas oriģinālvalodas)	15
Русский язык	(Перевод с оригинала инструкции)	20





Kasutusotstarve

Black & Deckeri käsitlumeija Dustbuster® on ette nähtud kergeks kuivpuhastuseks.

See seade on mõeldud ainult kodukasutuseks.

Ohutuseeskirjad**Hoiatus! Lugege kõik hoiatused ja juhised läbi.**

Kõigi hoiatuste ja juhiste täpne järgimine aitab vältida elektrilöögi, tulekahju ja/või raske kehavigastuse ohtu.



Hoiatus! Akutoitega seadmete kasutamisel peab rakendama elementaarseid ohutusabinõusid, sh selliseid, mis aitavad vältida tulekahju, akude lekkimise, kehavigastuste ja materiaalse kahju ohtu.

- Enne seadme kasutamist lugege kogu kasutusjuhend hoolikalt läbi.
- Selles kasutusjuhendis on kirjeldatud ettenähtud otstarvet. Mis tahes tarvikute või lisaseadmete kasutamine või seadme kasutamine viisil, mida selles kasutusjuhendis ei soovitata, võib põhjustada kehavigastuse ohtu.

- Hoidke see kasutusjuhend hilisemaks kasutamiseks alles.

Seadme kasutamine

- Ärge kasutage seadet vedelike ega tuleohtlike materjalide koristamiseks.
- Ärge kasutage seadet vee läheduses.
- Ärge kastke seadet vette.
- Ärge tõmmake laadija juhet, et eemaldada laadija pistikupesast. Hoidke laadija juhe eemal kuumusest, õlist ja teravatest servadest.
- 8-aastased ja vanemad lapsed ning isikud, kelle füüsilised, tajumis- või vaimsed võimed on piiratud või kellel puuduvad kogemused ja teadmised seadme kasutamise kohta, võivad seda seadet kasutada, kui neid jälgitakse või juhendatakse seadme ohutul kasutamisel ning nad mõistavad sellega seotud ohtusid. Lapsed ei tohi seadmega mängida. Järelevalveta lapsed ei tohi seadet puhastada ega hooldada.

Kontrollimine ja parandustööd

- Enne kasutamist veenduge, et seadme kõik osad on terved ja kahjustusteta. Kontrollige purunenud osade, kahjustunud lülite ja muude tingimuste puudumist, mis võivad mõjutada seadme kasutamist.
- Ärge kasutage seadet, kui mõni selle osa on kahjustunud või katki.
- Kahjustunud või katkised osad peab asendama või parandama volitatud remonditöökoda.
- Kontrollige regulaarselt, et laadija juhtmel poleks kahjustusi. Kui juhe on kahjustunud või katki, vahetage laadija välja.
- Ärge kunagi üritage eemaldada ega vahetada muid osi peale nende, mis on kindlaks määratud selles kasutusjuhendis.

Lisaohutusjuhised

Pärast kasutamist

- Enne laadija või laadimisaluse puhastamist eemaldage laadija vooluvõrgust.
- Kui seadet ei kasutata, tuleb seda hoida kuivas kohas.
- Lapsed ei tohi hoiulepandud seadmetele ligi pääseda.

Muud ohud

Kui kasutate tööriista, mida pole hoiatuses märgitud, võivad tekkida täiendavad ohud. Need ohud võivad tekkida valesti kasutamise, pikemaajalise kasutamise jne tõttu.

Ka asjakohaste ohutusnõuete järgimisel ja turvaseadeldiste kasutamisel ei saa teatud ohte vältida. Need on järgmised.

- Liikuvate osade puudumisest põhjustatud vigastused.
- Detailide, terade või tarvikute vahetamisel tekkivad vigastused.
- Tööriista pikaajalisest kasutamisest põhjustatud vigastused. Tööriista pikemaajalisel kasutamisel tehke regulaarselt puhkepause.
- Kuulmiskahjustused.
- Tööriista kasutamisel (näiteks puidu, eriti tamme, kase ja MDF-plaatide töötlemisel) tekkiva tolmu sissehingamisest põhjustatud terviseohud.

Akud ja laadijad

Akud

- Ärge üritage neid kunagi avada.
- Vältige aku kokkupuudet veega.
- Vältige aku kokkupuudet kuumusega.
- Ärge hoidke akut kohas, mille temperatuur võib kerkida üle 40 °C.
- Laadimisel peab ümbritseva keskkonna temperatuur olema vahemikus 10 °C kuni 40 °C.
- Laadimiseks kasutage ainult seadmega kaasas olevat laadijat. Vale laadija kasutamine võib põhjustada elektrilöögi või aku ülekuumenemise.
- Akude kõrvaldamisel järgige jaotise „Keskkonnakaitse“ juhiseid.
- Ärge kahjustage/deformeerige akut torgete ega pörutustega, sest see võib põhjustada kehavigastuse ja tuleohtu.
- Ärge laadige kahjustunud akusid.
- Äärmuslikes tingimustes võib aku lekkida. Kui märkate akut vedelikku, pühkige see lapiga ära. Vältige selle sattumist nahale.
- Nahale või silma sattumisel järgige allpool toodud juhiseid.

Hoiatus! Akuvedelik võib põhjustada vigastusi või varalist kahju. Nahale sattumisel loputage nahka kohe veega. Kui tekib punetus, valu või ärritus, pöörduge arsti poole. Silma sattumisel loputage silma kohe puhta veega ja pöörduge arsti poole.

Akulaadijad

Teie akulaadija on mõeldud kasutamiseks ettenähtud pingega. Veenduge alati, et toitepinge vastab andmesildile märgitud väärtusele.

Hoiatus! Ärge kunagi proovige asendada laadijat tavalise toitepistikuga.

- ♦ Kasutage oma Black & Deckeri laadijat ainult selle tööriista aku laadimiseks, millega koos laadija tarniti. Teised akud võivad plahvatada ning põhjustada kehavigastusi ja kahjusid.
- ♦ Ärge üritage laadida mitteaetavaid patareisisid.
- ♦ Kui toitejuhe on kahjustunud, tuleb lasta see ohutuse tagamiseks tootjal või Black & Deckeri volitatud hoolduskeskusel välja vahetada.
- ♦ Vältige akulaadija kokkupuudet veega.
- ♦ Ärge avage akulaadijat.
- ♦ Ärge torgake akulaadijasse võõrkehi.
- ♦ Laadija peab laadimise ajal olema hea ventilatsiooniga kohas.

Elekriohtus

Teie akulaadija on mõeldud kasutamiseks ettenähtud pingega. Veenduge alati, et toitepinge vastab andmesildile märgitud väärtusele. Ärge kunagi proovige asendada laadijat tavalise toitepistikuga.

Laadijal olevad sümbolid



Enne seadme kasutamist lugege kogu kasutusjuhend hoolikalt läbi.



See tööriist on topeltisolatsiooniga ega vaja seega lisamaandust. Veenduge alati, et vooluvõrgu pinge vastab andmesildile märgitud väärtusele.



Lühisekindel turvaline isoleeriv trafo. Võrgutoide on trafo väljundist elektriliselt eraldatud.



Kui ümbruse temperatuur kerkib liiga kõrgele, lülitub laadija automaatselt välja. Sellest tulenevalt pole laadija enam kasutatav. Seade tuleb eemaldada vooluvõrgust ja viia parandamiseks volitatud hoolduskeskusesse.



See laadija on mõeldud kasutamiseks ainult siseruumides.

Osad

Sellel tööriistal on järgmised osad või mõned neist.

1. Toitelüliti
2. Tolmuuuma vabastamise nupp
3. Laadimise märgutuli
4. Laadimispesa
5. Tolmuuunum
6. Tolmukogur

Kokkupanemine

Tarvikud (joonised A, B ja C)

Need mudelid võivad olla varustatud mõnedega järgmistest tarvikutest.

- ♦ Hari (7) mööbli ja treppide jaoks.
- ♦ Integreeritud hari (8) mööbli ja treppide jaoks.
- ♦ Integreeritud praopuhastustarvik (9) kitsaste kohtade jaoks.

Harja paigaldamine (joonis A) (ainult DV7210ECN)

- ♦ Sisestage seadme esiosasse sobiv tarvik. Veenduge, et tarvik on täielikult sisse lükatud

Integreeritud hari (joonis B) (ainult DV9610ECN ja DV1210ECN)

- ♦ Tõmmake hari (8) tolmuoguri otsast alla.

Integreeritud praopuhastustarvik (joonis C) (ainult DV9610ECN ja DV1210ECN)

- ♦ Praopuhastustarviku (9) pikendamiseks tõmmake praopuhastustarvikut (9), kuni see kohale lukustub.
- ♦ Tõmmake praopuhastustarvik (9) tagasi, vajutades vastavat piirkonda (10) ja surudes praopuhastustarviku (9) tagasi tolmuogurisse (6).

Kasutamine

- ♦ Enne esimest kasutuskorda tuleb akut vähemalt 24 tundi laadida.

Aku laadimine (joonis D)

- ♦ Veenduge, et seade on välja lülitatud. Kui toitelüliti on sisselülitatud asendis, siis akut ei laeta.
- ♦ Pange laadija pistik (11) seadme laadimispesa (4) (joonis D).
- ♦ Ühendage laadija vooluvõrku. Lülitage vool sisse. Süttib laadimise märgutuli (3).
- ♦ Laadige seadet vähemalt 16 tundi.

Laadimise ajal võib laadija soojeneda. See on normaalne ega viita tõrkele. Seade võib olla kogu aeg laadijaga ühendatud. Laadimise märgutuli (3) põleb seni, kui aku on laadijaga ühendatud ja laadija on sisse lülitatud.

Hoiatus! Ärge laadige akut, kui ümbritsev temperatuur on alla 10 °C või üle 40 °C.

Sisse- ja väljalülitamine (joonis E)

- ♦ Seadme sisselülitamiseks lükake toitelüliti (1) ette asendisse 1.
- ♦ Seadme väljalülitamiseks lükake toitelüliti (1) taha asendisse 0.

Tolmukoguri pööramine (joonis F) (ainult DV9610ECN ja DV1210ECN)

Otsikut saab keerata, et pääseda paremini ligi kitsastele kohtadele.

- ♦ Vajutage pöörlemise vabastusriivi (12).
- ♦ Keerake otsikut vasakule või paremale, kuni see klõpsatusega kohale asetub.

Imijõu optimaalsena hoidmine

Optimaalse imijõu säilitamiseks tuleb filtreid kasutamisel korrapäraselt puhastada.

Seadme tühjendamine ja puhastamine

Tolmuuana tühjendamine (joonis G)

- ♦ Vajutage vabastuslinki (13) ja tõmmake tolmuoguri (6) otse välja.
- ♦ Tühjendage anum.
- ♦ Tolmuoguri vahetamiseks asetage see tagasi käepideme otsa, kuni see klõpsatusega kohale asetub.

Tolmuuana ja filtrite eemaldamine (joonised H, I, J ja K)

Hoiatus! Filtrid on korduvkasutatavad ja neid tuleb korrapäraselt puhastada.

- ♦ Vajutage vabastuslinki (2) ja tõmmake tolmuuana (5) otse välja.
- ♦ Hoidke tolmuuana prüginoõ või kraanikausi kohal ja tõmmake filter (14) tühjendamiseks välja.
- ♦ Tolmuuana vahetamiseks asetage see tagasi käepideme otsa, kuni see klõpsatusega kohale asetub.

Hoiatus! Ärge kunagi kasutage seadet ilma filtriteta. Tolmu saab korralikult eemaldada ainult puhaste filtritega.

Eelfilter (joonis J) (DV7210ECN)

Filtrit ja eelfiltrit saab paremaks puhastamiseks teineteisest eraldada.

- ♦ Keerake eelfiltrit (15) päripäeva ja tõstke see filtri (14) pealt maha.

Kiiresti puhastatav filter (joonis K) (DV9610ECN ja DV1210ECN)

- ♦ Kergitage filtripuhastussanga (18).
- ♦ Hoides kiiresti puhastatavat filtrit korpusest (16), keerake filtri (17) kiireks puhastamiseks filtripuhastussanga (18).
- ♦ Põhjalikumaks puhastamiseks tõmmake filter (17) kiiresti puhastatava filtri korpusest (16) välja.

Tolmuuana ja filtrite puhastamine

- ♦ Tolmuuana ja filtreid võib pesta sooja seebiveega.
- ♦ Enne tolmuuana ja filtrite tagasipanemist veenduge, et need on kuivad.

Filtrite väljavahetamine

Filtrid tuleb uute vastu välja vahetada iga 6 kuni 9 kuu järel ning kui need on kulunud või kahjustunud.

Varufiltreid saate Black & Deckeri edasimüüjalt.

Mudel DV7210ECN: kasutage filtrit numbriga VF110-XJ

Mudelid DV9610ECN ja DV1210ECN: kasutage filtrit numbriga VF110FC-XJ

Hooldus

Black & Deckeri juhtmega/juhtmeta seade/tööriist on loodud pikaajaliseks kasutamiseks minimaalse hooldamise juures.

Et tööriist teid pikka aega korralikult teeniks, tuleb seda nõuetekohaselt hooldada ja korrapäraselt puhastada.

Hoiatus! Enne juhtmega/juhtmeta elektritööriistade hooldamist toimige järgmiselt.

- ♦ Lülitage seade välja ja eemaldage see vooluvõrgust.
- ♦ Kui seadmel on eraldi akupatarei, lülitage seade välja ja eemaldage aku seadme küljest.
- ♦ Kui akut ei saa seadme küljest eemaldada, laske akul täielikult tühjeneda ja lülitage seejärel seade välja.
- ♦ Eemaldage laadija enne puhastamist vooluvõrgust. Laadija ei vaja peale regulaarse puhastamise mingit hooldust.
- ♦ Puhastage seadme ja laadija ventilatsiooniväsiid regulaarselt pehme harja või kuiva lapiga.
- ♦ Puhastage mootori korpus regulaarselt niiske lapiga. Ärge kasutage abrasiivseid ega lahustipõhiseid puhastusvahendeid.

Keskonnakaitse



Jäätmete sortimine. Seda toodet ei tohi kõrvaldada koos olmejäätmetega.

Kui te ühel päeval leiате, et teie Black & Deckeri toode on muutunud kasutuks või vajab väljavahetamist, ärge visake seda olmejäätmete hulka. Viige toode vastavas kogumispunkti.



Kasutatud toodete ja pakendite eraldi kogumine võimaldab materjale taaskasutada. Materjalide taaskasutamine aitab vältida keskkonna saastamist ja vähendab toorainepuudust.

Kohalikud eeskirjad võivad nõuda elektroonikajäätmete eraldamist olmejäätmetest ning nende viimist prügilasse või jaemüüjale, kellelt ostate uue toote.

Black & Decker pakub võimalust Black & Deckeri toodete tagasivõtmiseks ja taaskasutamiseks pärast kasutusea lõppu. Selle teenuse kasutamiseks viige toode volitatud remonditöökotta, kus see meie nimel tagasi võetakse.

Lähima volitatud remonditöökoja leidmiseks võite pöörduda Black & Deckeri kohaliku esindusse, mille aadressi leiate sellest kasutusjuhendist. Samuti on Black & Deckeri volitatud remonditöökodade nimekiri ja müügijärgse teeninduse üksikasjad ning kontaktandmed leitavad internetis aadressil www.2helpU.com

Aku



Kui soovite toodet kõrvaldada iseseisvalt, tuleb kõigepealt eemaldada allpool kirjeldatud viisil aku ja kõrvaldada see kooskõlas kohalike õigusaktidega.

- Laadige aku tühjaks, lastes seadmel töötada nii kaua, kuni mootor seiskub.
- Vajutage tolmuauuma vabastamise nuppu (2) ja eemaldage tolmuauum (5).
- Eemaldage seitse kruvi, mis hoiavad koos seadme korpusi.
- Eemaldage korpuse kate.
- Ühendage aku küljest lahti kõik juhtmed.
- Eemaldage aku.
- Asetage aku sobivasse pakendisse nii, et klemmid ei saaks lühistuda.
- Viige aku remonditöökotta või kohalikku jäätmekäitlusjaama.

Kui aku on eemaldatud, ei saa seda enam tagasi paigaldada.

Tehnilised andmed

		DV7210ECN (H1)	DV9610ECN (H1)	DV1210ECN (H1)
Pinge	V_{dc}	7,2	9,6	12
Aku	Tüüp	NiMH	NiMH	NiMH
Kaal	kg	1,13	1,26	1,4
Akulaadija		BA110020D VA110020D	BA140020D VA140020D	CHA002014G CHA002014B
Sisendpinge	V_{ac}	230	230	100–240
Väljundpinge	V	11 V_{ac}	14 V_{ac}	7,2–24 V_{ac}
Voolutugevus	mA	200	200	85
Ligikaudne laadimisaeg	h	16	16	28
Kaal	kg	0,17	0,22	0,07
Akulaadija				90586309
Sisendpinge	V_{ac}			100–240
Väljundpinge	V			27 V_{ac}
Voolutugevus	mA			85
Ligikaudne laadimisaeg	h			28
Kaal	kg			0,07

Garantii

Black & Decker on oma toodete kvaliteedis kindel ja pakub erilist garantii. See garantii täiendab teie seaduslikke õigusi ega piira neid kuidagi.

Garantii kehtib Euroopa Liidu liikmesriikide territooriumil ja Euroopa vabakaubanduspiirkonnas.

Kui 24 kuu jooksul alates ostukuupäevast ilmneb Black & Deckeri tootel materjali- või tootmisvigu või toote mittevastavus, garanteerib Black & Decker, et asendab katkised osad, parandab või asendab mõistlikus ulatuses kulunud tooted, põhjustades kliendile võimalikult vähe ebamugavust, kui tegemist pole järgmisega:

- toodet on kasutatud ametialasel, välja üüritud või edasi müüdüd;
- toodet on valesti või hooletult kasutatud;
- toode on võõrkehade, ainetes või õnnetuste tõttu kahjustunud;
- toodet on üritanud remontida kolmandad isikud peale Black & Deckeri volitatud remonditöökodade ja Black & Deckeri hooldustöötajate.

Koos garantiinõudega tuleb müüjale või volitatud remonditöökojale esitada ostudokument. Lähima volitatud remonditöökoja leidmiseks võite pöörduda Black & Deckeri kohaliku esindusse, mille aadressi leiate sellest kasutusjuhendist. Samuti on Black & Deckeri volitatud remonditöökodade nimekiri ja müügijärgse teeninduse üksikasjad ning kontaktandmed leitavad internetis aadressil www.2helpU.com


Külastage meie veebilehte www.blackanddecker.co.uk, et registreerida oma uus Black & Deckeri toode ning olla kursis uudistoodete ja eripakkumistega. Lisateavet Black & Deckeri kaubamärgi ja tootevaliku kohta leiate veebilehelt www.blackanddecker.co.uk


Naudojimo paskirtis

Šis „Black & Decker“ rankinis dulkių siurblys „Dustbuster®“ skirtas lengviems siurbimo sausuoju būdu darbams.

Šis prietaisas skirtas naudoti tik buityje.

Saugos instrukcijos

 **[spėjimas! Perskaitykite visus saugos įspėjimus ir nurodymus.** Jei bus nesilaikoma toliau pateiktų įspėjimų ir nurodymų, gali kilti elektros smūgio, gaisro ir (arba) sunkaus sužeidimo pavojus.

 **[spėjimas! Naudodami akumulatorinius prietaisus, laikykitės būtinų saugos atsargumo priemonių, įskaitant toliau nurodytas, kad sumažintumėte gaisro, elektros smūgio, skysčio ištekėjimo iš akumuliatorių, susižalojimo ir turto sugadinimo pavojų.**

- Prieš pradėdami naudoti šį prietaisą, atidžiai perskaitykite šią instrukciją.
- Numatytoji paskirtis aprašyta šioje naudojimo instrukcijoje. Naudojant šiame vadove nerekomenduojamus papildomus įtaisus arba priedus,

arba naudojant prietaisą ne pagal paskirtį, gali kilti susižalojimo pavojus.

- Išsaugokite šį vadovą ateičiai.

Prietaiso naudojimas

- Nenaudokite prietaiso jokiems skysčiams ir medžiagoms, kurios galėtų užsiliepsnoti, siurbti.
- Nenaudokite šio prietaiso prie vandens.
- Nemerkite prietaiso į vandenį.
- Niekada netraukite įkroviklio už laido, norėdami atjungti įkroviklį nuo elektros lizdo. Įkroviklio laidą laikykite atokiai nuo šilumos, alyvos ir aštrių kraštų.
- Šį prietaisą galima naudoti vaikams nuo 8 metų amžiaus ir asmenims, turintiems psichinių, jutiminių arba protinių negalių arba patirties bei žinių trūkumo, jeigu jie yra prižiūrimi arba instruktuojami, kaip saugiai naudoti šį prietaisą, ir supranta atitinkamus pavojus. Neleiskite vaikams žaisti su šiuo prietaisu. Be suaugusiųjų priežiūros vaikams draudžiama valyti ir prižiūrėti šį prietaisą.

Tikrinimas ir remontas

- Prieš naudojimą patikrinkite, ar prietaisas nėra apgadintas, ar dalys yra be defektų. Patikrinkite, ar dalys nelūžusios, ar neapgadinti jungikliai, taip pat – ar nėra kokių nors kitų aplinkybių, galinčių turėti įtakos prietaiso veikimui.
- Nenaudokite prietaiso, jeigu kuri nors jo dalis yra pažeista arba sugedusi.
- Bet kokias pažeistas arba sugadintas dalis atiduokite taisyti įgaliotajam remonto atstovui.
- Reguliariai tikrinkite, ar nepažeistas įkroviklio laidas. Jei laidas būtų pažeistas arba su defektais, pakeiskite įkroviklį nauju.
- Niekada nebandykite nuimti arba pakeisti kokių nors dalių kitomis, šioje instrukcijoje nenurodytomis, dalimis.

Papildomi nurodymai dėl saugos

Po naudojimo

- Prieš valydamis įkroviklį arba įkrovimo pagrindą, atjunkite įkroviklį.
- Nenaudojamą prietaisą reikia laikyti sausoje vietoje.
- Laikykite prietaisus vaikams nepasiekiamoje vietoje.

Liekamieji pavojai.

Naudojant šį įrankį, gali kilti liekamųjų pavojų, kurie gali būti nenurodyti pateiktuose įspėjimuose dėl saugos. Šie pavojai

gali kilti naudojant įrankį ne pagal paskirtį, ilgai naudojant įrankį ir pan.

Nepaisant atitinkamų saugos nurodymų pritaikymo ir saugos įtaisų naudojimo, tam tikrų kitų pavojų išvengti neįmanoma.

Galimi pavojai:

- Susižalojimai prisilietus prie bet kurių besisukančių (judančių) dalių.
- Susižalojimai keičiant bet kokias dalis, peilius arba priedus.
- Žala, patiriama įrankį naudojant ilgą laiką. Jei įrankį reikia naudoti ilgą laiką, būtinai reguliariai darykite pertraukas.
- Klausos pablogėjimas.
- Sveikatai kylančys pavojai įkvėpus dulkių, susidariusių naudojant įrankį (pavyzdžiui apdirbant medieną, ypač ažuolą, beržą ir medžio drožlių plokštes).

Akumulatoriai ir įkrovikliai

Akumulatoriai

- Niekada jokiais būdais nebaldykite jų atidaryti.
- Saugokite akumuliatorių nuo vandens.
- Saugokite akumuliatorių nuo karščio.
- Nelaikykite tose vietose, kur temperatūra galėtų viršyti 40°C.
- Kraukite tik esant 10°C–40 °C aplinkos oro temperatūrai.
- Įkraukite tik su prietaisu / įrankiu pateiktu įkrovikliu. Naudojami netinkamą įkroviklį, galite gauti elektros smūgį arba gali perkaisti akumulatorius.
- Išmesdami akumulatorius, vadovaukitės nurodymais, pateiktais skyriuje „Aplinkosauga“.
- Nepradurkite ir nenumeskite akumulatoriaus, kad jis nebūtų sugadintas arba deformuotas, nes gali kilti sužalojimo ir gaisro pavojus.
- Neįkraukite apgadintų akumuliatorių.
- Ekstremaliomis sąlygomis gali ištekėti akumulatoriuje esančio skysčio.
Jei ant akumulatoriaus pastebėtumėte skysčio, kruopščiai nuvalykite jį šluoste. Venkite sąlyčio su oda.
- Patekus ant odos arba į akis, vadovaukitės toliau pateiktais nurodymais.

Įspėjimas! Akumulatoriaus skystis gali sužaloti arba padaryti žalos turtui. Patekus ant odos, nedelsdami nuplaukite vandeniu. Atsiradus paraudimui, skausmui arba sudirginimui, kreipkitės pagalbos į gydytoją. Patekus į akis, tuoj pat skalaukite švariu vandeniu ir kreipkitės pagalbos į gydytoją.

Įkrovikliai

Šis įkroviklis suprojektuotas konkrečiai įtampai. Būtinai patikrinkite, ar elektros tinklo įtampa atitinka duomenų lentelėje nurodytą įtampą.

Įspėjimas! Niekada nebandykite keisti įkroviklio įprastu maitinimo kištuku.

- Prietaiso / įrankio akumulatoriui krauti naudokite tik su juo pateiktą „Black & Decker“ įkroviklį. Kiti akumulatoriai gali sprogti ir sužeisti jus bei padaryti žalos turtui.

- Niekada nebandykite krauti vienkartiniam naudojimui skirtų akumuliatorių.
- Jei maitinimo laidas būtų pažeistas, siekiant išvengti pavojaus, jį nedelsiant privalo pakeisti įgaliotasis „Black & Decker“ serviso centro darbuotojas.
- Saugokite įkroviklį nuo vandens.
- Neatidarykite įkroviklio.
- Neardykite įkroviklio.
- Kraunant akumuliatorių, prietaisą / įrankį / akumuliatorių reikia padėti gerai vėdinamoje vietoje.

Elektros sauga

Šis įkroviklis suprojektuotas konkrečiai įtampai. Būtinai patikrinkite, ar elektros tinklo įtampa atitinka duomenų lentelėje nurodytą įtampą. Niekada nebandykite keisti įkroviklio įprastu maitinimo kištuku.

Ant įkroviklio pažymėti simboliai



Prieš pradėdami naudoti šį prietaisą, atidžiai perskaitykite šį vadovą.



Šis įrankis turi dvigubą izoliaciją, todėl įžeminimo laido nereikia. Visada patikrinkite, ar elektros tinklo įtampa atitinka rodiklių plokštelėje nurodytą įtampą.



Transformatorius turi apsaugą nuo trumpojo grandinės jungimo. Elektros tinklas yra elektriškai atskirtas nuo transformatoriaus išvado.



Jei aplinkos oro temperatūra tampa per aukšta, įkroviklis automatiškai išsijungia. Tokiu atveju įkroviklis neveikia. Įkrovimo pagrindą privaloma atjungti nuo elektros tinklo ir atiduoti į įgaliotąjį serviso centrą, kad pataisytų.



Šis įkrovimo pagrindas skirtas naudoti tik patalpose.

Funkcijos

Šis įrankis turi kai kurias arba visas toliau nurodytas funkcijas.

1. Įjungiklis / išjungiklis
2. Rinktuvo atleidimo mygtukas
3. Įkrovimo indikatorius
4. Krovimo lizdas
5. Dulkių rinktuvas
6. Dulkių rinktuvo antgalis

Surinkimas

Antgaliai (A, B ir C pav.)

Šie modeliai gali būti pateikiami su kai kuriais iš šių priedų:

- Šepetinis antgalis (7) baldams ir laiptams valyti.

- Integruotas šepetinis antgalis (8) baldams ir laiptams valyti.
- Integruotas antgalis sunkiai pasiekiamoms vietoms valyti (9).

Šepetinio antgalio uždėjimas (A pav.). (Tik DV7210ECN modelyje)

- Įkiškite priedą į prietaiso priekinę dalį. Patikrinkite, ar priedas įkištas iki galo.

Integruotas šepetinis antgalis (B pav.). (Tik DV9610ECN ir DV1210ECN modeliuose)

- Atlenkite žemyn šepetinį antgalį (8) dulkių rinktuvo gale.

Integruotas antgalis sunkiai pasiekiamoms vietoms valyti (C pav.). (Tik DV9610ECN ir DV1210ECN modeliuose)

- Pailginkite antgalį sunkiai pasiekiamoms vietoms valyti (9) traukdami jį (9), kol užsifiksuos savo padėtyje.
- Įtraukite antgalį sunkiai pasiekiamoms vietoms valyti (9) spausdami pavaizduotą sritį (10) ir įstumdami antgalį sunkiai pasiekiamoms vietoms valyti (9) atgal į dulkių rinktuvo antgalį (6).

Naudojimas

- Prieš naudojant pirmą kartą, akumuliatorių reikia įkrauti mažiausiai 24 valandas.

Akumulatoriaus įkrovimas (D pav.)

- Prietaisas turi būti išjungtas. Akumuliatorius nebus įkraunamas, jei įjungiklis / išjungiklis bus įjungimo padėtyje.
- Prijunkite įkroviklio (11) kištuką prie prietaiso (D pav.) įkrovimo lizdo (4).
- Įjunkite įkroviklį į elektros lizdą. Įjunkite elektros tiekimą. Įsijungs įkrovimo indikatorius (3).
- Palikite buitinį prietaisą įkrauti bent 16 valandų.

Įkraunant akumuliatorių, įkroviklis gali įkaisti. Tai normalu ir nereikia gedimo. Prietaisą galima palikti prijungtą prie įkroviklio neribotam laikui. Įkrovimo indikatorius (3) šviečia, kol prietaisas būna prijungtas prie įjungto įkroviklio.

Įspėjimas! Akumulatoriaus negalima įkrauti, kai aplinkos temperatūra yra žemesnė nei 10 °C arba aukštesnė nei 40 °C.

Įjungimas ir išjungimas (E pav.)

- Norėdami prietaisą įjungti, pastumkite įjungiklį / išjungiklį (1) pirmyn, į 1 padėtį.
- Norėdami prietaisą išjungti, pastumkite įjungiklį / išjungiklį (1) atgal, į 0 padėtį.

Dulkių rinktuvo sukimas (F pav.). (Tik DV9610ECN ir DV1210ECN modeliuose)

Norint pasiekti siauras vietas galima sukoti antgalį.

- Paspauskite sukimo atlaisvinimo sklendę (12).
- Pasukite antgalį į kairę arba į dešinę, kol jis spragtelėdamas užsifiksuos.

Optimalios siurbimo jėgos pasirinkimas

Norint, kad siurbimo jėga būtų optimali, naudojant prietaisą reikia reguliariai valyti filtrus.

Gaminio tuštinimas ir valymas

Dulkių rinktuvo ištuštinimas (G pav.).

- Paspauskite rinktuvo atleidimo skląščius (13) ir nuimkite dulkių rinktuvo atgalį (6), traukdami jį tiesiai atgal.
- Išpilkite rinktuve esančias šiukšles.
- Norėdami sumontuoti dulkių rinktuvą, tvirtai prispauskite jį atgal ant rankenos, kol pasigirs spragtelėjimas.

Dulkių rinktuvo ir filtrų nuėmimas (H, I, J ir K pav.)

Įspėjimas! Filtrai yra daugkartinio naudojimo ir juos reikia reguliariai valyti.

- Paspauskite rinktuvo atleidimo skląštį (2) ir nuimkite dulkių rinktuvą (5), traukdami jį tiesiai atgal.
- Laikydami dulkių rinktuvą virš šiukšlių dėžės arba kiauklės, ištraukite filtrą (14), kad išpiltumėte rinktuve esančias šiukšles.
- Norėdami sumontuoti dulkių rinktuvą, tvirtai prispauskite jį atgal ant rankenos, kol pasigirs spragtelėjimas.

Įspėjimas! Niekada nenaudokite prietaiso be filtrų. Dulkės bus surenkamos optimaliai tik tuo atveju, jeigu naudosite švaresnius filtrus.

Priešfiltris (J pav.) (DV7210ECN)

Siekiant, kad būtų valoma geriau, filtrą ir priešfiltrį galima atskirti.

- Pasukite priešfiltrį (15) pagal laikrodžio rodyklę ir išimkite jį iš filtro (14).

Sparčiojo valymo filtras (K pav.) (DV9610ECN ir DV1210ECN)

- Pakelkite filtro valymo rankeną (18).
- Laikydami sparčiojo valymo filtro korpusą (16) pasukite filtro valymo rankeną (17), kad atliktumėte spartųjį filtro (18) valymą.
- Norėdami išvalyti dar kruopščiau, ištraukite filtrą (17) iš sparčiojo valymo filtro korpuso (16).

Dulkių rinktuvų ir filtrų valymas

- Dulkių rinktuvus ir filtrus galima plauti šiltame muiliname vandenyje.
- Prieš sumontuodami filtrus ir dulkių rinktuvą atgal, užtikrinkite, kad jie būtų sausi.

Filtrų keitimas

Filtrus reikėtų keisti kas 6–9 mėnesius ir tada, kai jie yra susidėvėję arba apgadinti.

Atsarginių filtrų galite įsigyti iš „Black & Decker“ prekybos atstovo.

Modeliams: DV7210ECN tinka filtras, kurio dalies numeris yra VF110-XJ.

Modeliams: DV9610ECN ir DV1210ECN naudokite filtrą, kurio dalies numeris yra VF110FC-XJ.

Techninė priežiūra

Šis laidinis (belaidis) „Black & Decker“ prietaisas (įrankis) skirtas ilgalaikiam darbui, prireikiant minimalios techninės priežiūros. Įrankis veiks kokybiškai ir ilgai, jei jį tinkamai prižiūrėsite ir reguliariai valysite.

Įspėjimas! Prieš imdamiesi bet kokių laidinių / belaidžių elektrinių įrankių techninės priežiūros darbų:

- Išjunkite prietaisą / įrankį ir ištraukite jo kištuką iš elektros lizdo.
- Arba išjungti prietaisą / įrankį ir išimkite iš jo akumuliatorių, jeigu prietaisas/įrankis turi atskirą akumuliatoriaus kasetę.
- Arba, jeigu akumuliatorius yra neišimamas, visiškai išseivokite jo energiją, o paskui išjunkite.
- Prieš valydami įkroviklį, jį išjunkite. Įkrovikliui nereikia jokios techninės priežiūros, išskyrus reguliarią valymą.
- Reguliariai minkštu šepetėliu arba sausu skudurėliu išvalykite prietaiso/įrankio/kroviklio ventilacijos angas.
- Reguliariai drėgnu skudurėliu valykite variklio korpusą. Nenaudokite jokių šveičiamųjų arba tirpiklių pagrindu pagamintų valiklių.

Aplinkosauga



Atskiras surinkimas. Šio gaminio negalima išmesti kartu su įprastomis buitinėmis atliekomis.

Jei vieną dieną nutartumėte, kad norite pakeisti šį „Black & Decker“ gaminį nauju arba jei jis jums daugiau nereikalingas, neišmeskite jį kartu su kitomis buitinėmis atliekomis. Atiduokite šį gaminį į atskirą surinkimo punktą.



Atskirai surenkant panaudotus gaminius ir pakuotes, sudaroma galimybė juos perdirbti ir panaudoti iš naujo. Tokiu būdu padėsite sumažinti aplinkos taršą ir naujų žaliavų poreikį.

Vietiniuose reglamentuose gali būti numatytas atskiras elektrinių gaminių surinkimas iš namų ūkių – savivaldybių atliekų surinkimo vietose arba juos, perkant naują gaminį, gali paimti mažmenininkai.

„Black & Decker“ surenka senus naudotus „Black & Decker“ prietaisus ir rūpinasi ekologišku jų utilizavimu. Norėdami pasinaudoti šia paslauga, grąžinkite savo gaminį bet kuriam įgaliotajam remonto agentui, kuris paims jį mūsų vardu.

Artimiausio remonto agento adresą sužinosite susisiekę su vietine „Black & Decker“ atstovybe, šiame vadove nurodytu adresu. Be to, interneto tinklalapyje pateiktas įgaliotųjų „Black & Decker“ įrangos remonto agentų sąrašas bei tiksli informacija apie mūsų gaminių serviso centrus; jų kontaktinę informaciją rasite internete, adresu: www.2helpU.com

Akumuliatorius



Norint gaminį utilizuoti patiems, iš jo privaloma išimti akumuliatorių kaip aprašyta toliau ir utilizuoti jį atsižvelgiant į vietos reglamentus.

- Pageidautina, kad akumuliatorių visiškai iškrautumėte, naudodami prietaisą tol, kol variklis sustos.
- Paspauskite atleidimo mygtuką (2) ir nuimkite dulkių rinktuvą (5).
- Išsukite septynis prietaiso korpusą laikančius sraigtus.
- Nuimkite korpuso dangtį nuo bloko.
- Atjunkite nuo akumuliatoriaus visas laidines jungtis.
- Išimkite akumuliatorių.
- Įdėkite akumuliatorių į tinkamą pakuotę, kad kontaktai nebūtų sujungti trumpuoju jungimu.
- Atiduokite akumuliatorių serviso agentui arba pridukokite į vietos atliekų surinkimo punktą.

Išėmus akumuliatorių, jo atgal įdėti negalima.

Techniniai duomenys

		DV7210ECN (H1)	DV9610ECN (H1)	DV1210ECN (H1)
Įtampa	V_{NS}	7,2	9,6	12
Akumuliatorius	Tipas	NiMH	NiMH	NiMH
Svoris	kg	1,13	1,26	1,4
Įkroviklis		BA110020D VA110020D	BA140020D VA140020D	CHA002014G CHA002014B
Įvesties įtampa	V_{KS}	230	230	100–240
Išvesties įtampa	V	11V _{dc}	14V _{dc}	7.2 - 24V _{dc}
Srovės stipris	mA	200	200	85
Apytikrė įkrovimo trukmė	h	16	16	28
Svoris	kg	0,17	0,22	0,07
Įkroviklis				90586309
Įvesties įtampa	V_{KS}			100–240
Išvesties įtampa	V			27V _{dc}
Srovės stipris	mA			85
Apytikrė įkrovimo trukmė	h			28
Svoris	kg			0,07

Garantija

„Black & Decker“ garantuoja savo gaminių kokybę ir teikia jiems išskirtinę garantiją. Ši garantija papildo, bet jokiais būdais nepanaikina jūsų įstatymais nustatytų teisių. Ši garantija galioja Europos Sąjungos valstybių narių ir Europos laisvosios prekybos zonos teritorijose.

Jei „Black & Decker“ gaminy per 24 mėnesius nuo jo pirkimo datos suges dėl medžiaginių ar gamybinių defektų arba neatitiks deklarujamų normų, „Black & Decker“ pakeis sugedusias dalis, suremontuos susidėvėjusius gaminius arba pakeis tokius gaminius naujais, kad klientams kiltų kuo mažiau nepatogumų, nebent:

- gaminy buvo naudojamas verslo, profesiniais arba nuomos tikslais;
- gaminy buvo netinkamai naudojamas arba neprižiūrimas;
- gaminy buvo sugadintas kitais daiktais, medžiagomis arba įvykus nelaimingam atsitikimui;
- gaminį bandė remontuoti ne įgaliotieji remonto agentai arba ne „Black & Decker“ serviso darbuotojai.

Norėdami pasinaudoti šia garantija, pardavėjui arba įgaliotajam remonto agentui turite pateikti pirkimą įrodantį dokumentą. Artimiausio remonto agento adresą sužinosite susisiekę su vietine „Black & Decker“ atstovybe, šiame vadove nurodytu adresu. Be to, interneto tinklalapyje pateiktas įgaliotųjų „Black & Decker“ įrangos remonto agentų sąrašas bei tiksli informacija apie mūsų gaminių serviso centrus; jų kontaktinę informaciją rasite internete, adresu: www.2helpU.com

Apsilankykite mūsų interneto svetainėje www.blackanddecker.co.uk ir užregistruokite savo naują „Black & Decker“ gaminį, o taip pat nuolat gauti naujausią informaciją apie naujus gaminius bei specialius pasiūlymus. Papildomos informacijos apie „Black & Decker“ firmos ženklą ir mūsų gaminių asortimentą rasite tinklalapyje www.blackanddecker.co.uk

Paredzētais lietojums

Šis Black & Decker Dustbuster® rokas putekļsūcējs paredzēts nelielas noslodzes sausu putekļu sūkšanai.

Šis instruments paredzēts lietošanai tikai mājās apstākļos.

Drošības norādījumi**Brīdinājums! Izlasiet visus drošības brīdinājumus un norādījumus.**

Ja netiek ievēroti turpmāk redzami brīdinājumi un norādījumi, var gūt elektriskās strāvas triecienu, izraisīt ugunsgrēku un/vai gūt smagus ievainojumus.



Brīdinājums! Lietojot ar akumulatoru darbināmus instrumentus, vienmēr jāievēro galvenie drošības norādījumi, tostarp šeit minētie, lai mazinātu ugunsgrēka, ievainojumu un materiālu bojājumu risku.

- Pirms instrumenta lietošanas rūpīgi izlasiet visu rokasgrāmatu.
- Šajā rokasgrāmatā aprakstīta paredzētā lietošana. Lietojot jebkuru citu piederumu vai papildierīci, kas nav ieteikta šajā lietošanas rokasgrāmatā, vai

veicot darbu, kas nav paredzēts šim instrumentam, pastāv risks gūt ievainojumus.

- Saglabājiēt šo rokasgrāmatu turpmākām uzziņām.

Ierīces ekspluatācija

- Nelietojiet šo instrumentu, lai savāktu šķidrumus vai tādus materiālus, kas var aizdegties.
- Nelietojiet instrumentu tuvu ūdenim.
- Instrumentu nedrīkst iegremdēt ūdenī.
- Nekādā gadījumā neraujiet lādētāja vadu, lai atvienotu lādētāju no kontaktligzdas. Netuviniet lādētāju karstuma avotam, eļļai un asām šķautnēm.
- Šo instrumentu var ekspluatēt bērni vecumā no 8 gadiem un personas, kam ir ierobežotas fiziskās, sensorās vai psihiskās spējas vai trūkst pieredzes un zināšanu, ja šīs personas vai bērni tiek uzraudzīti vai apmācīti instrumenta drošā lietošanā un ja viņi izprot visus riskus saistībā ar to. Nedrīkst ļaut bērniem spēlēties ar instrumentu. Bērni

Lādētāji

Šis lādētājs paredzēts noteiktam spriegumam. Pārbaudiet, vai barošanas avota spriegums atbilst kategorijas plāksnītē norādītajam spriegumam.

Bridinājums! Nekādā gadījumā neaizstājiet lādēšanas iekārtu ar parastu kontaktdakšu.

- Lietojiet šo Black & Decker lādētāju tikai tā akumulatora uzlādēšanai, kas iekļauts šī instrumenta komplektācijā. Cita veida akumulatori var eksplodēt, izraisot ievainojumus un bojājumus.
- Nedrīkst atkārtoti uzlādēt vienreiz lietojamās baterijas.
- Ja barošanas vads ir bojāts, to drīkst nomainīt tikai ražotājs vai Black & Decker pilnvarots apkopes centrs, lai novērstu bīstamību.
- Nepakļaujiet lādētāju ūdens iedarbībai.
- Neatveriet lādētāju.
- Nepārbaudiet lādētāju.
- Instruments un akumulators uzlādes laikā jānovieto labi vēdinātā vietā.

Elektrodrošība

Šis lādētājs paredzēts noteiktam spriegumam. Pārbaudiet, vai barošanas avota spriegums atbilst kategorijas plāksnītē norādītajam spriegumam. Nekādā gadījumā neaizstājiet lādēšanas iekārtu ar parastu kontaktdakšu.

Simboli uz lādētāja



Pirms instrumenta lietošanas rūpīgi izlasiet visu rokasgrāmatu.



Šim instrumentam ir dubulta izolācija, tāpēc nav jālieto iezemēts vads. Pārbaudiet, vai barošanas avota spriegums atbilst kategorijas plāksnītē norādītajam spriegumam.



Izolējošs drošības pārveidotājs, kas izturīgs pret īssavienojumu. Barošanas avots ir elektriski atdalīts no pārveidotāja izejas.



Lādētājs automātiski izslēdzas, ja apkārtējā temperatūra ir pārāk augsta. Rezultātā lādētājs vairs nav darboties spējīgs. Lādēšanas pamatne jāatvieno no barošanas avota un jānogādā pilnvarotā apkopes centrā, lai to salabotu.



Šis lādētājs paredzēts tikai lietošanai telpās.

Raksturojums

Šim instrumentam ir šādi līdzekļi — visi, vai tikai daži no tiem.

1. Ieslēgšanas/izslēgšanas slēdzis
2. Tvertnes atbrīvošanas poga
3. Uzlādes indikators

4. Uzlādes kontaktlīdzda
5. Putekļu tvertne
6. Putekļu tvertne

Salikšana

Piederumi (A, B un C att.)

Instrumenta komplektācijā ietilpst daži no šādiem piederumiem:

- birstes uzgalis (7) mēbelēm un kāpnēm;
- birstes uzgalis (8) mēbelēm un kāpnēm;
- spraugu tīrīšanas uzgalis (9) šaurām un grūti piekļūstamām vietām.

Birstes uzgaļa pievienošana (A att.) (tikai DV7210ECN)

- Ievietojiet piederumu instrumenta priekšējā galā. Piederumam jābūt iestumtam līdz galam.

Ievietots birstes uzgalis (B att.) (tikai DV9610ECN un DV1210ECN)

- Nolaidiet birstes uzgali (8) putekļu tvertnes galā.

Ievietots spraugu uzgalis (C att.) (tikai DV9610ECN un DV1210ECN)

- Pagariniet spraugu uzgali (9), izvelkot spraugu uzgali (9), līdz tas nofiksējas pozīcijā.
- Ievietojiet spraugu uzgali (9), piespiežot zonu (10) un iebīdot spraugu uzgali (9) atpakaļ putekļu tvertnē (6).

Lietošana

- Pirms lietošanas pirmoreiz jauns akumulators jāuzlādē vismaz 24 stundas.

Akumulatora lādēšana (D att.)

- Instrumentam jābūt izslēgtam. Akumulators netiek uzlādēts, ja ieslēgšanas/izslēgšanas slēdzis ir ieslēgtā pozīcijā.
- Iespraudiet lādētāja (11) spraudni iekārtas lādēšanas ligzdā (4) (D att.).
- Pievienojiet lādētāju barošanas avotam. Ieslēdziet barošanas avotu. Iedegas uzlādes indikators (3).
- Atstājiet instrumentu lādētājā vismaz 16 stundas.

Uzlādes laikā lādētājs var sasilt. Tā ir normāla parādība un neliecina par problēmām. Instrumentu drīkst atstāt pievienotu lādētājam neierobežoti ilgu laiku. Uzlādes indikators (3) deg visu laiku, kamēr akumulators atrodas elektrotīklam pievienotā lādētājā.

Bridinājums! Ja apkārtējā temperatūra ir zemāka par 10 °C vai augstāka par 40 °C, akumulatoru nedrīkst lādēt.

Ieslēgšana un izslēgšana (E att.)

- Lai ieslēgtu instrumentu, bīdīet ieslēgšanas/izslēgšanas slēdzi (1) uz priekšu pozīcijā 1.

- Lai izslēgtu instrumentu, bīdīet ieslēgšanas/izslēgšanas slēdzi (1) atpakaļ pozīcijā 0.

Putekļu tvertnes pagriešana (F att.) (tikai DV9610ECN un DV1210ECN)

Uzgali var pagriezt, lai labāk piekļūtu šaurām vietām.

- Nospiediet aizmura atbrīvošanas pogu (12).
- Pagrieziet uzgali pa kreisi vai pa labi, līdz tas nofiksējas.

Sūkšanas jaudas saglabāšana

Lai saglabātu sūkšanas jaudu, lietošanas laikā regulāri jāiztīra filtri.

Instrumenta iztukšošana un tīrīšana.

Putekļu tvertnes iztukšošana (G att.).

- Nospiediet tvertnes atbrīvošanas aizturus (13) un izvelciet putekļu tvertni (6) taisni ārā.
- Iztukšojiet tvertnes saturu.
- Lai uzstādītu putekļu tvertni atpakaļ, spiediet to virsū uz roktura, līdz tā ar „klikšķi” stingri nofiksējas vietā.

Putekļu tvertnes un filtru noņemšana

(H, I, J un K att.)

Bridinājums! Filtri ir vairākkārt izmantojami un regulāri jātīra.

- Nospiediet tvertnes atbrīvošanas aizturi (2) un izvelciet putekļu tvertni (5) taisni ārā.
- Turot putekļu tvertni virs atkritumu groza vai izlietnes, izvelciet filtru (14) un iztukšojiet tvertnes saturu.
- Lai uzstādītu putekļu tvertni atpakaļ, spiediet to virsū uz roktura, līdz tā ar „klikšķi” nofiksējas vietā.

Bridinājums! Nelietojiet instrumentu, ja nav uzstādīti filtri. Vislabāko netīrumu savākšanu nodrošina tikai tīri filtri.

Priekšfiltrēšana (J att.) (DV7210ECN)

Filtru un priekštīrīšanas filtru var atdalīt vienu no otra, lai nodrošinātu labāku tīrīšanu.

- Pagrieziet priekštīrīšanas filtru (15) pretēji pulksteņrādītāja virzienam un izvelciet ārā no filtra (14).

Ātrās tīrīšanas filtrs (K att.) (DV9610ECN un DV1210ECN)

- Paceliet filtra tīrīšanas rokturi (18).
- Turot ātrās tīrīšanas filtra korpusu (16), pagrieziet filtra tīrīšanas rokturi (17), lai veiktu ātro filtra tīrīšanu (18).
- Lai panāktu rūpīgu iztīrīšanu, izvelciet filtru (17) ārpus ātrās tīrīšanas filtra korpusa (16).

Putekļu tvertnes un filtru tīrīšana

- Putekļu tvertni un filtrus var izmazgāt siltā ziepju ūdenī.
- Filtri un putekļu tvertne ir jānožāvē pirms uzstādīšanas atpakaļ uz instrumenta.

Filtru nomaiņa

Filtri jānomaina ik pēc 6–9 mēnešiem un tad, ja ir nolietoti vai bojāti.

Rezerves filtrus varat iegādāties no vietējā Black & Decker izplatītāja.

Modeļiem: DV7210ECN izmantotā filtra daļas numurs VF110-XJ

Modeļiem: DV9610ECN un DV1210ECN izmantojiet filtra daļas numuru VF110FC-XJ

Apkope

Šis Black & Decker bezvadu instruments vai instruments ar vadu paredzēts ilglaicīgam darbam ar mazāko iespējamo apkopi. Nepārtraukti nevainojama darbība atkarīga no pareizas instrumenta apkopes un regulāras tīrīšanas.

Bridinājums! Pirms apkopes veikšanas bezvadu elektroinstrumentiem un tādiem ar vadu:

- izslēdziet un atvienojiet instrumentu no barošanas avota;
- vai izslēdziet instrumentu un izņemiet akumulatoru, ja šim instrumentam ir atsevišķi ievietojams akumulators;
- vai iebūvēta akumulatora gadījumā to pilnībā izlādējiet un izslēdziet instrumentu;
- pirms lādētāja tīrīšanas atvienojiet to no barošanas avota. Šim lādētājam nav jāveic apkope, izņemot regulāru tīrīšanu;
- ar mikstu birstīti vai sausu lupatiņu regulāri iztīriet instrumenta lādētāja ventilācijas atveres;
- ar mitru lupatiņu regulāri iztīriet motora korpusu. Nelietojiet abrazīvus tīrīšanas līdzekļus vai šķīdinātājus.

Vides aizsardzība



Daļita atkritumu savākšana. Šo izstrādājumu nedrīkst izmest kopā ar parastiem sadzīves atkritumiem.

Ja konstatējat, ka šis Black & Decker instruments ir jānomaina pret jaunu vai tas jums vairāk nav vajadzīgs, neizmetiet to kopā ar sadzīves atkritumiem. Nododiet šo izstrādājumu dalītai savākšanai un šķirošanai.



Lietoto izstrādājumu un iepakojuma daļita savākšana ļauj materiālus pārstrādāt un izmantot atkārtoti.

Izmantojot pārstrādātus materiālus, tiek novērsta dabas piesārņošana un samazināts pieprasījums pēc izejmateriāliem.

Vietējos noteikumos var būt noteikts, ka, iegādājoties jaunu izstrādājumu, komūnālo atkritumu savākšanas punktiem vai izplatītājam ir daļiti jāsavāc sadzīves elektriskie izstrādājumi.

Black & Decker nodrošina Black & Decker izstrādājumu savākšanu un atreizēju pārstrādi, ja tiem ir beidzies ekspluatācijas laiks. Lai izmantotu šī pakalpojuma priekšrocības, lūdz, nogādājiet savu izstrādājumu kādā no remonta darbnīcām, kas to savāks jūsu vietā.

Jūs varat noskaidrot tuvāko pilnvaroto remonta darbnīcu, sazinoties ar vietējo Black & Decker biroju, kura adrese norādīta šajā rokasgrāmatā. Black & Decker remonta darbnīcu saraksts, pilnīga informācija par mūsu pēcpārdošanas pakalpojumiem un kontaktinformācija ir pieejama tīmekļa vietnē www.2helpU.com

Akumulators



Ja vēlaties patstāvīgi atbrīvoties no instrumenta, no tā ir jāizņem akumulators, kā turpmāk aprakstīts, un jāatbrīvojas no akumulatora saskaņā ar vietējiem noteikumiem.

- Ieteicams izlādēt akumulatoru, darbinot instrumentu tik ilgi, kamēr tas pārstāj darboties.
- Nospiediet tvertnes atlaišanas pogu (2) un izvelciet putekļu tvertni (5).
- Izskrūvējiet visas piecas skrūves, ar ko sastiprināts instrumenta korpus.
- Noceliet instrumenta vāku.
- Atvienojiet visus vadu savienojumus no akumulatora.
- Izņemiet akumulatoru bloku.
- Ievietojiet akumulatoru piemērotā iepakojumā, lai to spailēs nevarētu rasties īssavienojums.
- Nogādājiet akumulatoru tuvākajam servisa pārstāvim vai vietējā atkritumu pārstrādes punktā.

Ja akumulators ir izņemts, to vairs nevar ievietot atpakaļ instrumentā.

Tehniskie dati

		DV7210ECN (H1)	DV9610ECN (H1)	DV1210ECN (H1)
Spriegums	V <small>līdzstr.</small>	7,2	9,6	12
Akumulators	Tips	NiMH	NiMH	NiMH
Svars	kg	1,13	1,26	1,4
Lādētājs		BA110020D VA110020D	BA140020D VA140020D	CHA002014G CHA002014B
Ievades spriegums	V <small>maiņstr.</small>	230	230	100–240
Izvades spriegums	V	11 V <small>maiņstr.</small>	14 V <small>maiņstr.</small>	7,2–24 V <small>līdzstr.</small>
Strāva	mA	200	200	85
Aptuvenais uzlādes laiks	h	16	16	28
Svars	kg	0,17	0,22	0,07
Lādētājs				90586309
Ievades spriegums	V <small>maiņstr.</small>			100–240
Izvades spriegums	V			27 V <small>līdzstr.</small>
Strāva	mA			85
Aptuvenais uzlādes laiks	h			28
Svars	kg			0,07

Garantija

Black & Decker rūpējas par savu izstrādājumu kvalitāti un sniedz izcili garantiju. Šis garantijas paziņojums papildina jūsu līgumiskās tiesības un nekādā gadījumā tās nekavē. Šī garantija ir spēkā Eiropas Savienības dalībvalstīs un Eiropas brīvās tirdzniecības zonā.

Ja 24 mēnešu laikā kopš iegādes brīža Black & Decker izstrādājums sabojājas materiālu vai darba kvalitātes defektu dēļ vai arī kvalitātes neatbilstības dēļ, Black & Decker garantē visu bojāto detaļu nomainīšanu, tādu izstrādājumu remontu, kas pakļauti dabīgam nodilumam vai nolietojumam, vai šādu izstrādājumu nomainīšanu, lai patērētājam neradītu liekas neērtības, ja vien:

- izstrādājums nav lietots tirdzniecības, profesionāliem vai nomas nolūkiem;
- izstrādājums nav pakļauts nepareizai lietošanai vai nolaidībai;
- izstrādājums nav bojāts svešķermeņu, vielu vai negadījumu ietekmē;
- remontu nav veikušas nepilnvarotas personas, kas nav ne pilnvarotas remonta darbnīcu, ne Black & Decker apkopes centru speciālisti.


Lai iesniegtu garantijas prasību, jums jāuzrāda pārdevējam vai pilnvarotam remonta darbnīcas speciālistam pirkuma čeks. Jūs varat noskaidrot tuvāko pilnvaroto remonta darbnīcu, sazinoties ar vietējo Black & Decker biroju, kura adrese norādīta šajā rokasgrāmatā. Black & Decker remonta darbnīcu saraksts, pilnīga informācija par mūsu pēcpārdošanas pakalpojumiem un kontaktinformācija ir pieejama tīmekļa vietnē www.2helpU.com

Lūdzu, apmeklējiet mūsu tīmekļa vietni www.blackanddecker.co.uk un reģistrējiet savu Black & Decker izstrādājumu, lai uzzinātu par jaunākajiem izstrādājumiem un īpašajiem piedāvājumiem. Sīkāku informāciju par Black & Decker zīmolu un mūsu izstrādājumu klāstu skatiet vietnē www.blackanddecker.co.uk


Назначение

Ручной пылесос Black & Decker Dustbuster® специально разработан для легкой, сухой вакуумной очистки. Устройство предназначено только для потребительского применения.

Правила техники безопасности

 **Осторожно! Полностью прочтите инструкции по технике безопасности и все руководства по эксплуатации.**

Несоблюдение представленных ниже предупреждений и инструкций может привести к поражению электрическим током, возгоранию и/или тяжелым травмам.

 **Осторожно!** Для снижения риска возникновения пожара, протечки аккумуляторов, получения травм и материального ущерба при использовании устройств с питанием от аккумулятора нужно обязательно соблюдать основные меры предосторожности, включая следующее.

- Перед использованием устройства полностью прочтите данное руководство.
- В данном руководстве описано предназначение устройства. Использование каких-либо принадлежностей или насадок, а также выполнение каких-либо операций, отличных от рекомендованных в данном руководстве, может привести к травмам.
- Сохраните данное руководство для последующего обращения к нему.

Использование устройства

- Не используйте устройство для сбора жидкостей или горючих материалов.
- Запрещается использовать устройство вблизи воды.
- Запрещается погружать устройство в воду.
- Не тяните за провод зарядного устройства, чтобы отсоединить его от розетки. Не подвергайте провод зарядного устройства воздействию высокой температуры, и острых краев.

- Данное устройство могут использовать дети в возрасте от 8 лет и больше, а также лица с ограниченными физическими, сенсорными или умственными способностями или лица с недостаточным опытом и знаниями, если они находятся под наблюдением или действуют согласно указаниям в отношении безопасного использования устройства и понимают связанные с ним риски. Не позволяйте детям играть с устройством. Очистку и обслуживание не должны выполнять дети, если они не находятся под присмотром.
- Не используйте устройство, если какой-либо его компонент поврежден или неисправен.
- Поврежденные или неисправные детали должен исправить или заменить уполномоченный специалист по ремонту.
- Регулярно проверяйте провод зарядного устройства на наличие повреждений. Замените зарядное устройство, если провод поврежден или неисправен.
- Не пытайтесь снимать или заменять какие-либо компоненты, отличные от указанных в данном руководстве.

Проверка и ремонт

- Перед началом использования проверьте устройство на наличие поврежденных или неисправных компонентов. Проверьте наличие сломанных деталей, поврежденных переключателей, а также прочих условий, способных повлиять на его работу.

Дополнительный инструкции по технике безопасности

После использования

- Отсоедините зарядное устройство от источника питания перед очисткой самого зарядного устройства или его основания.
- Если устройство не используется, его нужно хранить в сухом помещении.
- Дети не должны иметь доступа к помещенным на хранение устройствам.

Остаточные риски.

Помимо тех рисков, что указаны в правилах техники безопасности, при использовании инструмента могут возникнуть дополнительные остаточные риски. Причиной таких рисков может быть неправильная эксплуатация, длительное использование и т. п.

Несмотря на соблюдение соответствующих инструкций по технике безопасности и использование предохранительных устройств, некоторые остаточные риски невозможно полностью исключить. К ним относятся:

- ♦ Травмы в результате касания вращающихся/движущихся частей.
- ♦ Травмы, которые могут произойти в результате смены деталей, лезвий или оснастки.
- ♦ Травмы, связанные с продолжительным использованием инструмента. При использовании любого инструмента в течение продолжительного периода времени не забывайте делать перерывы.
- ♦ Ухудшение слуха.
- ♦ Угроза здоровью, связанная с вдыханием пыли, которая образуется при пользовании этим инструментом (например, при работе с деревом, особенно дубом, березой и МДФ.)

Аккумуляторы и зарядные устройства

Аккумуляторы

- ♦ Никогда не пытайтесь разобрать аккумуляторы.
- ♦ Не подвергайте аккумуляторы воздействию воды.
- ♦ Не подвергайте аккумулятор воздействию тепла.
- ♦ Не оставляйте инструмент в местах, где температура превышает 40°C.
- ♦ Заряжайте только при температуре 10 °C - 40 °C.
- ♦ Выполняйте зарядку только с помощью зарядного устройства, поставляемого с устройством/инструментом. Использование несоответствующего зарядного устройства может привести к поражению электрическим током или перегреву аккумуляторной батареи.
- ♦ При утилизации аккумуляторов следуйте инструкциям, указанным в разделе «Защита окружающей среды».
- ♦ Избегайте повреждений/деформации аккумуляторного блока в результате падения или удара. Это может привести к риску получения травм и возгорания.
- ♦ Не заряжайте поврежденные аккумуляторы.
- ♦ В экстремальных условиях возможна разгерметизация аккумулятора. При обнаружении протечки аккумулятора тщательно удалите жидкость с помощью ткани. Избегайте контакта с кожей.
- ♦ При контакте с кожей или глазами следуйте приведенным ниже инструкциям.

Осторожно! Электролит аккумуляторной батареи может привести к травмам или материальному ущербу. При попадании на кожу немедленно промойте пораженный участок водой. При появлении покраснения, боли или раздражения обратитесь за медицинской помощью.

При попадании в глаза промойте большим количеством проточной воды и обратитесь за медицинской помощью.

Зарядные устройства

Зарядное устройство предназначено для работы с определенным напряжением. Убедитесь, что напряжение источника питания соответствует указанному на шильдике.

Осторожно! Никогда не пытайтесь заменить зарядное устройство обычной сетевой розеткой.

- ♦ Используйте свое зарядное устройство Black & Decker только для зарядки аккумулятора устройства/инструмента, с которым оно поставлялось. Использование аккумуляторных батарей другого типа может привести к взрыву, травме и повреждениям.
- ♦ Не пытайтесь заряжать одноразовые батареи.
- ♦ Если поврежден сетевой шнур, его нужно заменить у производителя или в официальном сервисном центре Black & Decker, чтобы избежать рисков.
- ♦ Не подвергайте аккумуляторы воздействию воды.
- ♦ Не вскрывайте аккумуляторы.
- ♦ Не вскрывайте аккумуляторы.
- ♦ Во время зарядки устройство/инструмент/аккумулятор нужно оставить в хорошо проветриваемом помещении.

Электробезопасность

Зарядное устройство предназначено для работы с определенным напряжением. Убедитесь, что напряжение источника питания соответствует указанному на шильдике. Никогда не пытайтесь заменить зарядное устройство обычной сетевой розеткой.

Обозначения на зарядном устройстве



Перед использованием устройства полностью прочтите данное руководство



Ваше зарядное устройство имеет двойную изоляцию, поэтому заземления не требуется. Необходимо обязательно убедиться, что напряжение источника питания соответствует указанному на паспортной табличке инструмента.



Изолирующий трансформатор для защиты от короткого замыкания. Питание от сети отделено от выхода трансформатора.



Зарядное устройство автоматически отключается при слишком высокой температуре окружающей среды. При этом зарядное устройство не будет работать. Основание зарядного устройства необходимо отключить от источника питания и обратиться в специализированный сервисный центр для ремонта.



Основание зарядного устройства предназначено только для использования в помещении.

Характеристики

Этот инструмент включает в себя следующие особенности или некоторые из них.

1. Выключатель
2. Кнопка съема пылесборника
3. Индикатор зарядки
4. Гнездо для зарядки
5. Пылесборник
6. Носик

Сборка

Дополнительные принадлежности (рис. А, В и С)

В комплектацию данных моделей могут входить некоторых из этих дополнительных принадлежностей:

- ♦ Щетка (7) для мебели и лестниц.
- ♦ Встроенная щетка (8) для мебели и лестниц.
- ♦ Встроенный удлинитель (9) для труднодоступных мест.

Установка щетки (рис. А). (Только DV7210ECN)

- ♦ Установите принадлежность на переднюю часть устройства. Убедитесь, что принадлежность надежно установлена.

Встроенный удлинитель (рис. В). (Только DV9610ECN и DV1210ECN)

- ♦ Опустите вниз щетку (8) на конце носика.

Встроенный удлинитель (рис. С). (Только DV9610ECN и DV1210ECN)

- ♦ Вытягивайте удлинитель (9), пока он не зафиксируется в правильном положении.
- ♦ Чтобы убрать удлинитель (9) нажмите здесь (10) и верните удлинитель обратно в носик (6).

Использование

- ♦ Перед началом эксплуатации заряжайте аккумулятор в течение не менее 24 часов.

Зарядка аккумулятора (рис. D)

- ♦ Убедитесь, что устройство отключено. Аккумулятор не будет заряжаться, если выключатель находится во включенном положении.
- ♦ Подсоедините штекер зарядного устройства (11) в разъем для зарядки (4) устройства (рис. D).
- ♦ Подключите зарядное устройство. Включите источник питания. Загорится индикатор зарядки (3).
- ♦ Оставьте устройство заряжаться на период не менее 16 часов.

Во время зарядки зарядное устройство может нагреваться. Это нормальное явление и не указывает на неисправность. Устройство можно вообще не отключать от зарядного устройства. Индикатор зарядки (3) будет гореть, пока устройство подключено к подключенному к сети зарядному устройству.

Осторожно! Не заряжайте батарею при температуре окружающей среды ниже 10 °С или выше 40 °С.

Включение и выключение (рис. E)

- ♦ Для включения устройства переведите выключатель (1) вперед в положение 1.
- ♦ Для выключения устройства переведите выключатель (1) назад в положение 0.

Поворачивание носика (рис. F) (только DV9610ECN и DV1210ECN)

Для обеспечения более легкого доступа в узкие места носик можно повернуть.

- ♦ Нажмите на механизм фиксации вращения (12).
- ♦ Поворачивайте носик влево или вправо, пока тот не щелкнет и не зафиксируется в новом положении.

Оптимальная сила всасывания

В целях обеспечения оптимальной силы всасывания фильтры необходимо регулярно чистить.

Опорожнение и очистка изделия.

Опорожнение пылесборника (рис. G).

- ♦ Нажмите на защелки (13) и вытяните носик (6).
- ♦ Освободите пылесборник.
- ♦ Для установки носика установите его в рукоятку, чтобы он щелкнул и зафиксировался на своем месте.

Съем пылесборника и фильтром (рис. H, I, J и K)

Осторожно! Фильтры подходят для многократного использования и нуждаются в регулярной очистке.

- ♦ Нажмите на защелку (2) и вытяните пылесборник (5).
- ♦ Удерживая пылесборник над мусорной корзиной или раковины, извлеките фильтр (14), чтобы опустошить пылесборник.

- Для установки пылесборника установите его в рукоятку, чтобы он щелкнул и зафиксировался на своем месте.

Осторожно! Запрещается использовать устройство без фильтров. Для обеспечения максимальной производительности поддерживайте фильтры в чистоте.

Предварительный фильтр (рис. J) (DV7210ECN)

Для обеспечения повышенной эффективности очистки фильтр и предварительный фильтр можно отделить.

- Поворачивайте предварительный фильтр (15) по часовой стрелки, чтобы снять его с фильтра (14).

Быстроочистной фильтр (рис. K) (DV9610ECN & DV1210ECN)

- Поднимите рукоятку очистки фильтра (18).
- Удерживайте корпус быстроочистного фильтра (16) и поверните рукоятку очистки фильтра (17), чтобы быстро очистить фильтр (18).
- Для более тщательной очистки фильтра (17) извлеките его из корпуса (16).

Очистка пылесборника и фильтров

- Пылесборник и фильтры можно промывать мыльной теплой водой.
- Перед тем как установить фильтры и пылесборник обратно на устройство их необходимо просушить.

Замена фильтров

Фильтры необходимо заменять каждые 6 – 9 месяцев или в случае обнаружения повреждений или износа.

Запасные фильтры можно приобрести в одном из представительств Black & Decker.

Для моделей: DV7210ECN необходимо использовать фильтр с номером по каталогу VF110-XJ

Для моделей: DV9610ECN и DV1210ECN необходимо использовать фильтр с номером по каталогу VF110-XJ

Техническое обслуживание

Электроинструмент Black & Decker имеет длительный срок эксплуатации и требует минимальных затрат на техобслуживание. Для длительной безотказной работы необходимо обеспечить правильный уход за инструментом и его регулярную очистку.

Осторожно! Перед выполнением любых работ по обслуживанию проводных/беспроводных инструментов:

- Выключите и отключите от сети инструмент.
- Или выключите инструмент и вытащите аккумулятор, если для него есть отдельный отсек.
- Или полностью выработайте аккумулятор, если он встроенный и затем выключите инструмент.
- Перед очисткой инструмента отключите зарядное устройство. Зарядное устройство не требует никакого обслуживания кроме регулярной очистки.

- Регулярно очищайте вентиляционные отверстия зарядного устройства с помощью мягкой щетки или сухой тканевой салфетки.
- Регулярно очищайте корпус двигателя с помощью влажной салфетки. Не используйте никакие абразивные чистящие средства или средства на основе растворителей.

Защита окружающей среды



Раздельная утилизация. Это изделие нельзя утилизировать с обычными бытовыми отходами.

Если изделие Black & Decker потребует замены или станет не нужным, не утилизируйте его вместе с бытовыми отходами. Утилизацию этого продукта нужно производить в пунктах раздельного сбора мусора.



Система раздельного сбора отработавших изделий и упаковочных материалов позволяет перерабатывать их и использовать повторно. Повторное использование переработанных материалов помогает защитить окружающую среду от загрязнения и сокращает потребность в сырье.

Местные нормативы могут предусматривать утилизацию электропроводов отдельно от бытовых отходов на муниципальных свалках или их возврат продавцу при покупке нового устройства.

Black & Decker предлагает места для сбора и переработки продукции Black & Decker по завершении их срока службы. Чтобы воспользоваться этой услугой, верните изделие любому уполномоченному специалисту по ремонту, который осуществляет их сбор от нашего лица.

Адрес ближайшего уполномоченного специалиста по ремонту можно получить, обратившись в местное представительство компании Black & Decker по адресу, указанному в настоящем руководстве. Кроме того, список авторизованных агентов по ремонту BLACK+DECKER и подробную информацию о послепродажном обслуживании и контактах можно найти на веб-сайте: www.2helpU.com

Аккумулятор



Если Вы хотите утилизировать изделие самостоятельно, снимите аккумулятор согласно приведенным ниже инструкциям и утилизируйте в соответствии с местным законодательством.

- Рекомендуется полностью разрядить аккумулятор, используя устройство до тех пор, пока оно не перестанет работать.

- ◆ Нажмите на защелку (2) и снимите пылесборник (5).
- ◆ Выверните семь винтов, удерживающих части корпуса вместе.
- ◆ Снимите крышку корпуса с устройства.
- ◆ Отсоедините все провода от аккумуляторного блока.
- ◆ Снимите аккумуляторный блок.
- ◆ Поместите аккумуляторную батарею в подходящую упаковку во избежание закорачивания выводов.
- ◆ Отнесите аккумулятор в ближайшее сервисное агентство или местный центр вторичной переработки.

Когда аккумулятор будет снят, его больше нельзя устанавливать на устройство.

Технические характеристики

		DV7210ECN (H1)	DV9610ECN (H1)	DV1210ECN (H1)
Напряжение	В _{пост.} тока	7,2	9,6	12
Аккумуляторная батарея	Тип	NiMH	NiMH	NiMH
Вес	кг	1,13	1,26	1,4
Зарядное устройство		BA110020D VA110020D	BA140020D VA140020D	CHA002014G CHA002014B
Входное напряжение	В _{перем.} тока	230	230	100 - 240
Выходное напряжение	В 11 В _{перем. тока}		14 В _{перем. тока}	7,2 - 24 В _{пост. тока}
Ток	мА	200	200	85
Приблизительное время зарядки	h	16	16	28
Вес	кг	0,17	0,22	0,07
Зарядное устройство				90586309
Входное напряжение	В _{перем.} тока			100 - 240
Выходное напряжение	В			27 В _{пост. тока}
Ток	мА			85
Приблизительное время зарядки	h			28
Вес	кг			0,07

Гарантия

Black & Decker уверены в качестве своих продуктов и предлагает замечательную гарантию. Это заявление о гарантии дополнительное и ни в коей мере не причиняет вред Вашим юридическим правам. Гарантия действует на территории стран-членов ЕС и Европейской зоне свободной торговли.

Если в течение 24 месяцев с момента приобретения будет обнаружен дефект изделия Black & Decker в результате некачественных материалов, некачественного изготовления или несоответствия стандартам, то компания Black & Decker обеспечит замену неисправных деталей, ремонт изделия с нормальным износом или замену таких изделий для обеспечения минимального неудобства покупателю, за исключением случаев, когда:

- ◆ Изделие использовалось в торговых, профессиональных или арендных целях.
- ◆ Изделие использовалось неправильно или в отношении него допускалась халатность.
- ◆ Изделие было повреждено инородными предметами, веществами или в результате аварии.
- ◆ Была предпринята попытка выполнения ремонта лицами, которые не уполномочены заниматься такого рода ремонтом и которые не являются специалистами сервисных центров Black & Decker.

Для подачи заявки по гарантии необходимо предъявить свидетельство о покупке от продавца или уполномоченного специалиста по ремонту. Адрес ближайшего уполномоченного специалиста по ремонту можно получить, обратившись в местное представительство компании Black & Decker по адресу, указанному в настоящем руководстве. Кроме того, список авторизованных агентов по ремонту Black & Decker и подробную информацию о послепродажном обслуживании и контактах можно найти на веб-сайте: www.2helpU.com

Посетите наш веб-сайт www.blackanddecker.co.uk, чтобы зарегистрировать свое новое изделие Black & Decker и получать информацию о новинках и специальных предложениях. Подробную информацию о марке Black & Decker и нашем ассортименте товаров можно найти под адресу: www.blackanddecker.co.uk.

EST	Tallmac Tehnika OÜ Liimi 4/2 10621 Tallinn	(+372) 6563683 remont@tallmac.ee www.tallmac.ee
	Tallmac Tehnika OÜ Riia 130 B/1 TARTU 50411	(+372) 6668510 tartu@tallmac.ee www.tallmac.ee
	Stokker AS Peterburi tee 44 11415 Tallinn	(+372) 6201111 stokker@stokker.com www.stokker.com
LV	LIC GOTUS SIA Ulbrokas Str. 1021 Riga	(+371) 67556949 info@licgotus.lv www.licgotus.lv
	Stokker SIA Krasta iela 42 LV1003 Riga	(+371) 27354354 krasta.riga@stokker.com www.stokker.com
	Visico Fastening Systems SIA Mazā Rāmavas iela 2 1076 Valdlauci, Riga	(+371) 67 452 453 (+371) 67 452 454 info@visico.eu www.visico.eu
LT	ELREMTA MASTERMANN UAB NAGLIO STR 4C 52367 Kaunas	(+370) 69840004 servisas@elmast.lt www.elremta.lt
	Stokker UAB Islandijos pl.5 LT-49179 Kaunas	(+370) 650 05730 kaunas@stokker.com www.stokker.com

Rohkem infot lähima hoolduspartneri kohta leiate siit:
www.2helpu.com

Informāciju par tuvāko servisa pārstāvi skatiet tīmekļa vietnē:
www.2helpu.com

Informāciju apie artimiausias remonto dirbtuves rasite tinklalapyje:
www.2helpu.com



LIETUVIŲ

Garantija

„Black & Decker“ užtikrina, kad gaminiu, kuris pristatomas vartotojui, medžiagos ir (arba) jo surinkimas yra kokybiškas. Garantija yra pridedas prie vartotojo teisu ir įj nekeitžia. Garantija galioja visose Europos Bendrijos valstybėse narėse ir Europos laisvosios prekybos zonoje.

Jei „Black & Decker“ gaminy sultūžia dėl nekokybiškų medžiagų ir (arba) surinkimo, arba, jei jis neatitinka techninių reikalavimų, 24 mėnesių laikotarpiu nuo jo įsigijimo „Black & Decker“ sulaisys arba pakeis gaminį.

Garantija netaikoma, jei gedimas atsiranda dėl:

- normalaus susidėvėjimo
- netinkamo įrankio eksploatavimo ar techninės priežiūros
- jei variklis buvo perkrautas
- jei gaminy sugedo dėl neįprastų dalių, medžiagų ar nelaimingo atsitikimo
- netinkamo montavimo

Garantija netaikoma, jei įrankis naudojamas komerciniams darbam atlikti, kai jis yra skirtas namų ūkio darbams.

Garantija netaikoma, jei gaminį remontavo arba išmontavo „Black Decker“ neįgalotas technikas.

Garantijai pasinaudoti gaminį, užpildytą garantinę kortelę ir pirkimo įrodymą (čekį) reikia pristatyti pardavėjui arba tiesiogiai įgaliotoms remonto dirbtuvėms ne vėliau kaip per du mėnesius nuo gedimo nustatymo.

Informacija apie artimiausias „Black & Decker“ remonto dirbtuves rasite tinklalapyje www.2helpu.com.

Garantinis talonas:

Įrankio modelis/katalogo numeris

Serijinis numeris/datos kodas

Vartotojas

Pardavėjas

Data



EESTI

Garantii

Black & Decker garanteerib, et toode on kliendile tamimisel vaba materjalil ja/või koostamise vigadest. Garantii lisandub kliendi seaduslikele õigustele ning ei mõjuta neid. Garantii kehtib kõigi Euroopa Ühenduse liikmesriikide territooriumil ja Euroopa vabakaubanduspiirkonnas.

Kui 24 kuu jooksul ostmisest esineb mõnel Black & Decker tootel rike materjalil ja/või koostamise vea tõttu või see on spetsifikatsiooni suhtes defektne, parandab või vahetab Black & Decker toote klendi jaoks minimaalse vaeuaga.

Garantii ei kehti, kui vea põhjuseks on:

- Normaalne kulumine
- Tõrjista väärkohtlemine või halb hooldamine
- Mootori ülekoormamine
- Kui toodet on kahjustanud võrosakesed, materjal või õmnetus
- Vale toitepinge

Garantii ei kehti tööriista professionaalset kasutamisel, kuna tööriist on loodud ainult koduseks kasutamiseks.

Garantii ei kehti, kui toodet on remonitud või demonteeritud Black & Decker volitusetu isik.

Garantii kasutamiseks tuleb toode, täidetud garantiikaart ja ostutõend (t ekk) vria müüjale või otse volitatud teenindajale hiljemalt kaks kuud peale vea avastamist.

Teavet lähima Black & Decker teenindaja kohta leiata veebisaidilt: www.2helpu.com.

Garantiiatalong:

Tõrjista mudel/kataloogi number

Seria number/kuupäeva kood

Klient

Müüja

Kuupäev



РУССКИЙ

Гарантия

Black & Decker гарантирует, что данное изделие в момент поставки потребителю не содержит каких-либо дефектов материалов или сборки. Данная гарантия дополняет законные права потребителя и не затрагивает их каким-либо образом. Настоящая гарантия действует на территориях стран-членов Европейского Союза и в Европейской зоне свободной торговли.

Если в течение 24 месяцев с даты приобретения произошла поломка изделия Black & Decker из-за некачественных материалов и/или сборки, либо изделие является дефектным в соответствии с техническими требованиями, то Black & Decker отремонтирует или заменит изделие с минимальным беспокоеством для потребителя.

Гарантия не действительна, если поломка произошла вследствие:

- Нормального износа
- Неправильного использования или плохого обслуживания
- Перегрузки двигателя
- Если изделие повреждено посторонними частями, материалом или вследствие аварии
- Использования ненадлежащего источника питания

Гарантия не действительна, если инструмент используется в профессиональной деятельности, поскольку этот инструмент предназначен только для бытового применения.

Гарантия не действительна, если изделие подвергалось ремонту или разборке лицом, не уполномоченным Black Decker.

Для того, чтобы воспользоваться гарантией, необходимо предоставить: изделие, заполненную Гарантийную карту и доказательство покупки (приемки) Дилеру или непосредственно уполномоченному агенту по обслуживанию не позднее двух месяцев с момента обнаружения поломки.

Информацию о ближайшем агенте по обслуживанию Black & Decker можно найти на странице в Интернете: www.zhebr.com.

Гарантийный талон:

Модель инструмента / Номер по каталогу

Серийный номер / Код даты

Потребитель

Дилер

Дата



LATVIŠU

Garantija

Black & Decker garantē, ka produktam, to piegādājot klientam, nav materiālu un/vai montāžas defektu. Garantija ir papildus klienta juridiskajam tiesībam un tās neietekmē. Garantija ir spēkā visās Eiropas Kopienas dalībvalstīs un Eiropas Brīvās tirdzniecības zonā.

Ja Black & Decker produktā salūst materiālu un/vai montāžas trūkumi dēļ vai ja tam ir trūkumi saskaņā ar tehnisko specifikāciju, Black & Decker 24 mēnešu laikā no pirkšanas datuma veiks remontu vai produkta nomaiņu, cenšoties klientam radīt iespējami mazāk grūtību.

Garantija nav spēkā, ja bojājums ir radies šāda iemesla dēļ:

- Normāls nolietums
- Ierīces nepareiza lietošana vai slihta izturētāna
- Ja motors darbotais ar parafodzi
- Ja produkta bojājumu radījuši svešķermeņi, čūs materiāls vai tas bojāts avārijas rezultātā
- Nepareiza strāvas padeve

Garantija nav spēkā, ja ierīce ir izmantota profesionālā pielietojumā, jo tā ir paredzēta lietošanai tikai sadzīves vajadzībām.

Garantija nav spēkā, ja produktam remontu vai apkopi veikusi persona, kam šādam nolīkam nav Black Decker atļaujas.

Lai izmantotu garantijas tiesības, produktā ar aizpildītu garantijas karti un rīkuma apliecinājumu (čeku) ir jānodrēķina pārdevējam vai tieši pilnvarotajam aģentam parstāvim veiktais divus mēnešus pēc rīkuma konstatēšanas.

Informāciju par tuvāko Black & Decker servisa pārstāvi meklējiet mājas lapā: www.zhebru.com.

Garantijas talons:

Ierīces modelis/Kataloga numurs

Serijs numurs/Datuma kods

Klients

Pārdevējs

Datums







