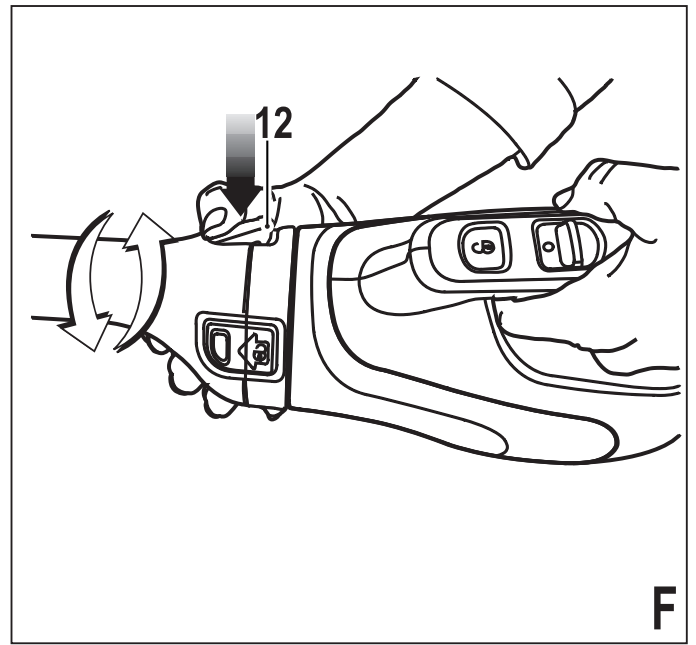
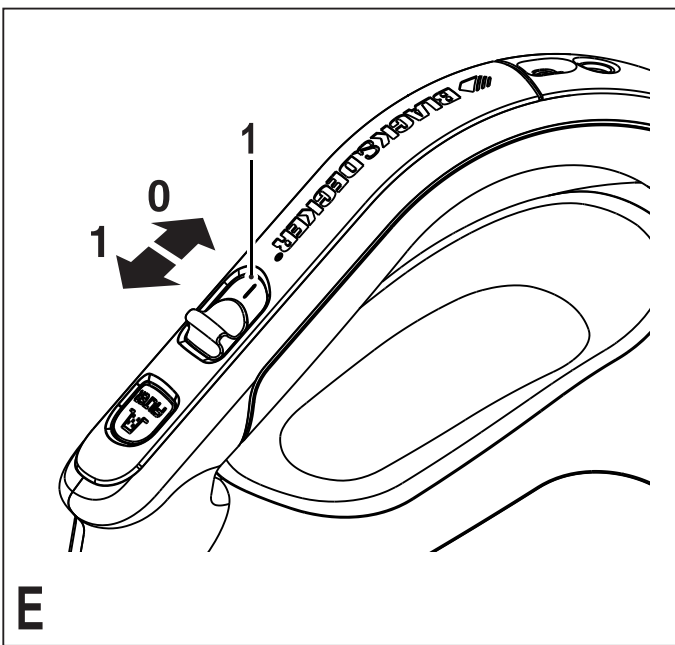
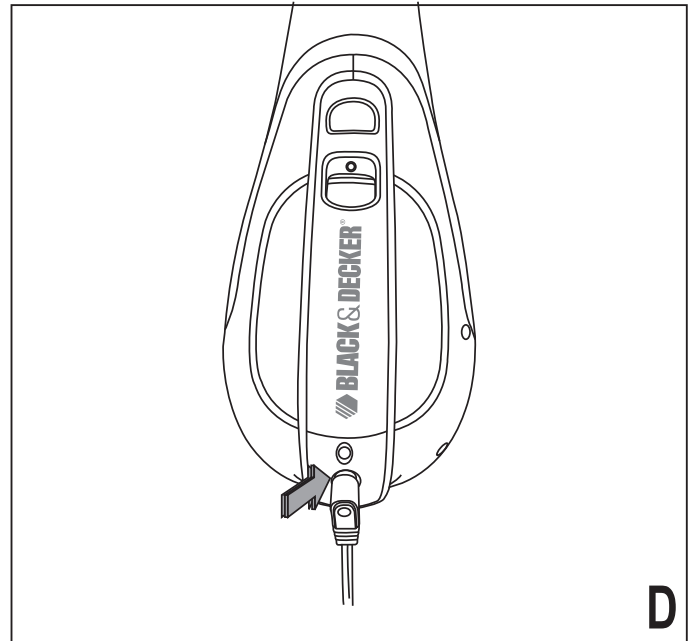
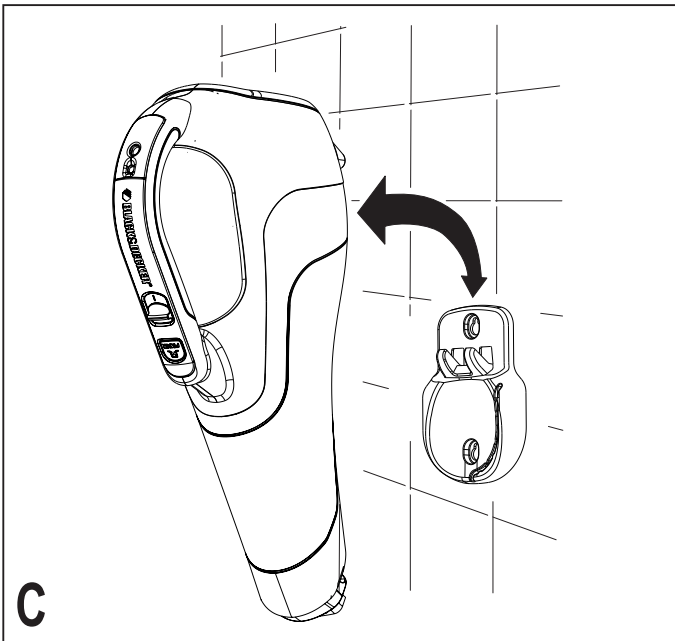
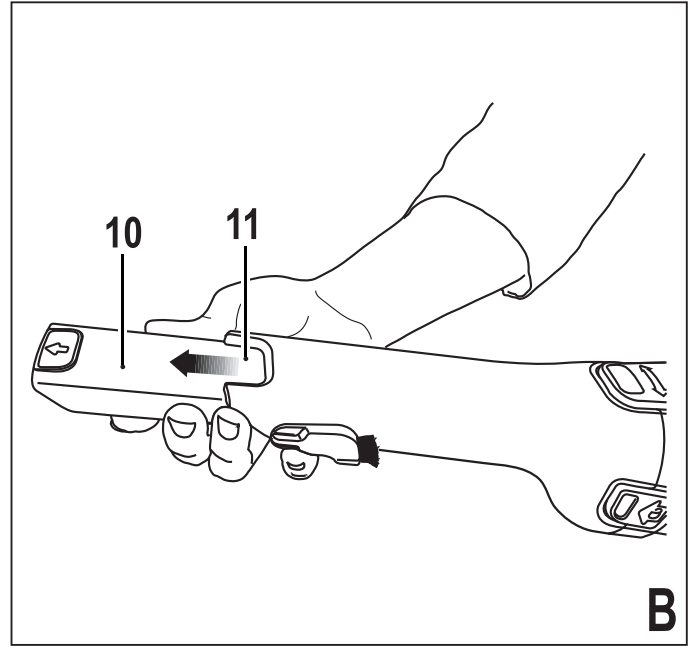
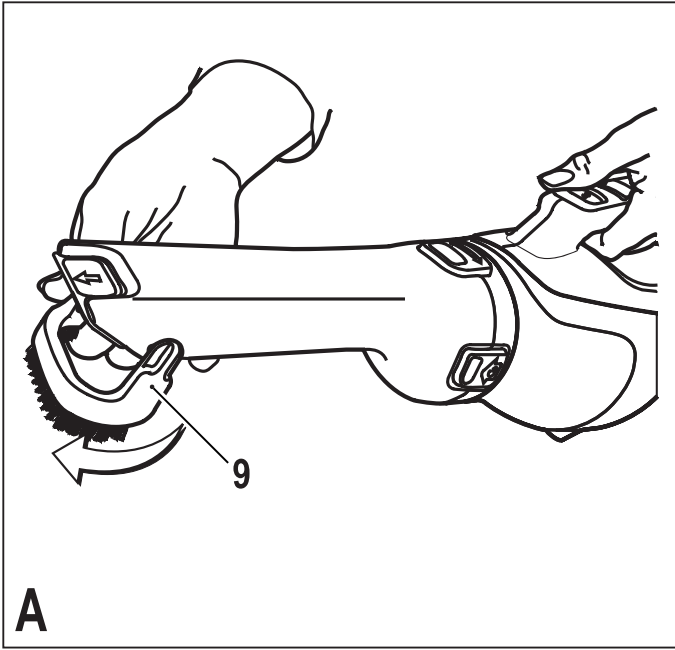


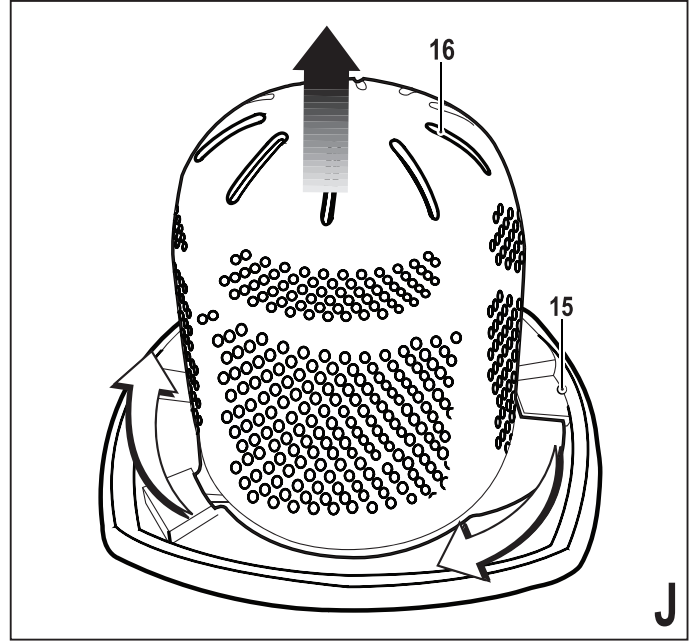
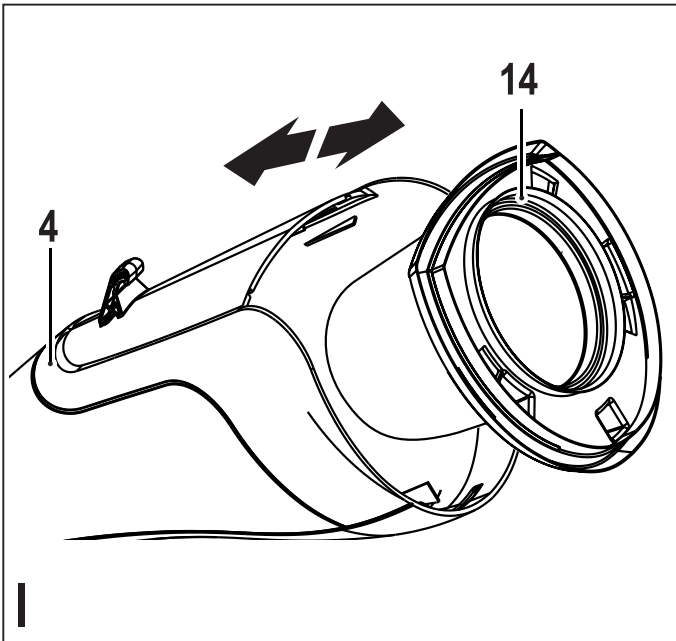
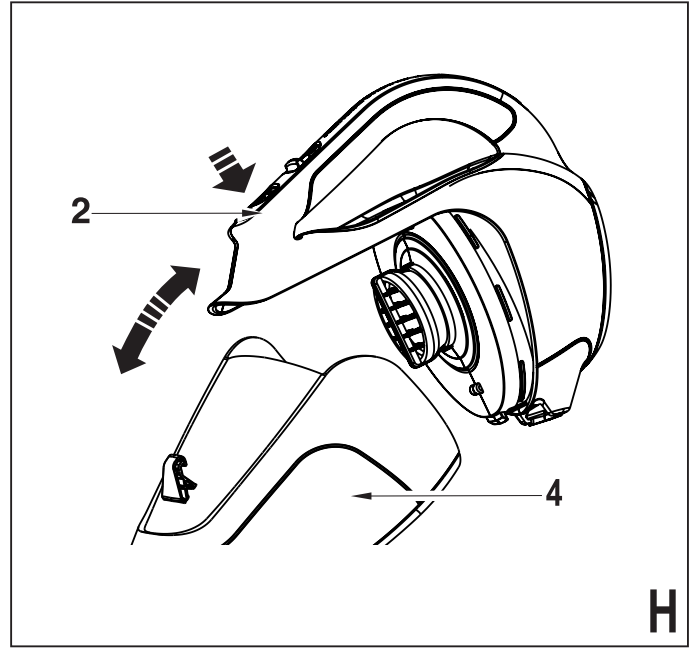
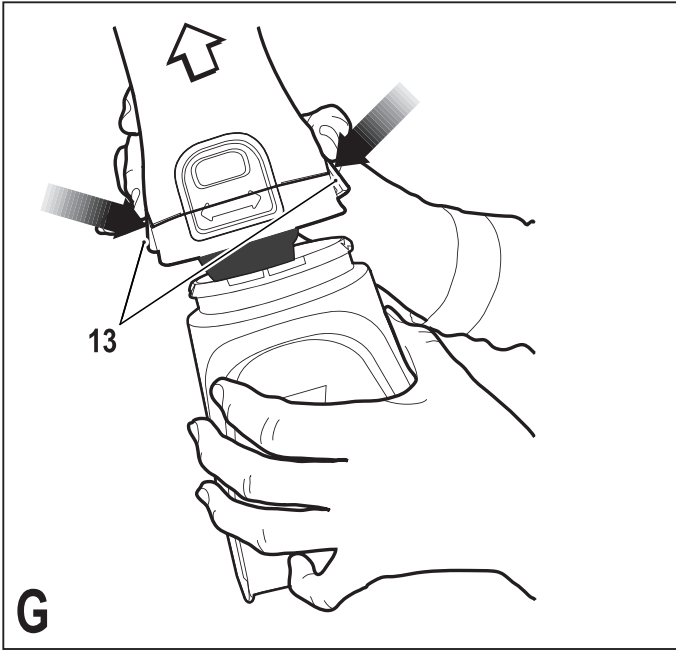
370719-31 BLT

www.blackanddecker.eu

DV1010ECL
DV1410ECL

Eesti keel	(Originaaljuhend)	5
Lietuvių	(Originalios instrukcijos vertimas)	10
Latviešu	(Tulkojums no rokasgrāmatas oriģinālvalodas)	15
Русский язык	(Перевод с оригинала инструкции)	20





Ettenähtud otstarve

Black & Deckeri käsitolmuimeja Dustbuster® on ette nähtud kergeks kuivpuhastuseks. See seade on mõeldud ainult kodukasutuseks.

Ohutuseeskirjad



Hoiatus! Lugege kõik hoiatused ja juhised läbi. Kõigi hoiatuste ja juhiste täpne järgimine aitab vältida elektrilöögi, tulekahju ja/või raske kehavigastuse ohtu.



Hoiatus! Akutoitega seadmete kasutamisel peab rakendama elementaarseid ohutusabinõusid, sh selliseid, mis puudutavad tulekahju, akude lekkimise, kehavigastuste ja materiaalse kahju tekkimise ohtu.

- ◆ Enne seadme kasutamist lugege kogu kasutusjuhend hoolikalt läbi.
- ◆ Selles kasutusjuhendis kirjeldatakse ettenähtud otstarvet. Seadme kasutamine muuks kui ettenähtud otstarbeks või lisaseadmetega, mida selles kasutusjuhendis ei soovitata, võib lõppeda kehavigastustega.
- ◆ Hoidke see kasutusjuhend hilisemaks kasutamiseks alles.

Seadme kasutamine

- ◆ Ärge kasutage seadet vedelike ega tuleohtlike materjalide koristamiseks.
- ◆ Ärge kasutage seadet vee lähedal.
- ◆ Ärge kastke seadet vette.
- ◆ Ärge tõmmake laadija juhet, et eemaldada laadijat pistikupesast. Hoidke laadija juhe eemal kuumusest, õlist ja teravatest servadest.
- ◆ Seda seadet võivad kasutada lapsed alates 8. eluaastast ning piiratud füüsiliste, sensorsete või vaimsete võimetega või kogemuste ja teadmisteta isikud, kui neid seejuures jälgitakse või juhendatakse seadme ohutul kasutamisel ning neile selgitatakse kaasnevaid ohte. Lapsed ei tohi seadmega mängida. Järelevalveta lapsed ei tohi seadet puhastada ega hooldada.

Kontrollimine ja parandamine

- ◆ Enne kasutamist veenduge, et seadme kõik osad on terved ja kahjustusteta. Kontrollige, et

kõik osad ja lülitid oleksid terved ning puuduksid muud asjaolud, mis võivad mõjutada seadme kasutamist.

- ◆ Ärge kasutage seadet, kui mõni selle osa on kahjustunud või katki.
- ◆ Kahjustunud või katkised osad peab asendama või parandama volitatud remonditöökoda.
- ◆ Kontrollige regulaarselt, et laadija juhtmel poleks kahjustusi. Kui juhe on kahjustunud või katki, vahetage laadija välja.
- ◆ Ärge kunagi üritage eemaldada ega vahetada muid osi peale nende, mis on kindlaks määratud selles kasutusjuhendis.

Täiendavad ohutusjuhised

Pärast kasutamist

- ◆ Enne laadija puhastamist eemaldage laadija vooluvõrgust.
- ◆ Kui seadet ei kasutata, tuleb seda hoida kuivas kohas.
- ◆ Lapsed ei tohi hoiule pandud seadmetele juurde pääseda.

Jäähohud

Kui kasutate tööriista, mida pole ohutuslastes hoiatustes märgitud, võivad tekkida täiendavad jääkohud. Need ohud võivad tekkida vales või pikaajalisest kasutamisest jne.

Ka asjakohaste ohutusnõuete järgimisel ja turvasaadeldiste kasutamisel ei saa teatud ohte vältida. Need on järgmised:

- ◆ Liikuvate osade puudutamisest põhjustatud vigastused.
- ◆ Detailide, terade või tarvikute vahetamisel tekkivad vigastused.

- ◆ Tööriista pikaajalisest kasutamisest põhjustatud vigastused. Tööriista pikemaajalisel kasutamisel tehke korrapäraselt puhkepause.
- ◆ Kuulmiskahjustused.
- ◆ Tervisekahjustused, mille põhjuseks on tööriista kasutamise käigus sisse hingatud tolm (näiteks puiduga töötamisel, eriti tamme, pöogi ja MDF-plaatide puhul).

Akud ja laadijad

Akud

- ◆ Ärge üritage neid kunagi avada.
- ◆ Vältige aku kokkupuudet veega.
- ◆ Vältige aku kokkupuudet kuumusega.
- ◆ Ärge hoidke akut kohas, kus võib temperatuur kerkida üle 40 °C.
- ◆ Laadimisel peab ümbritseva keskkonna temperatuur olema vahemikus 10 °C kuni 40 °C.
- ◆ Laadimiseks kasutage ainult koos seadmega/tööriistaga tarnitud laadijat. Vale laadija kasutamine võib põhjustada elektrilöögi või aku ülekuumenemise.
- ◆ Akude kõrvaldamisel järgige jaotise „Keskkonnakaitse“ juhiseid.
- ◆ Akut ei tohi kahjustada ega deformeerida (läbi torgata või põrutada), sest see võib lõppeda kehavigastuste või tulekahjuga.
- ◆ Ärge laadige kahjustunud akusid.
- ◆ Äärmuslikes tingimustes võib aku lekkida. Kui märkate akul vedelikku, pühkige see lapiga ära. Vältige selle sattumist nahale.
- ◆ Nahale või silma sattumisel järgige allpool toodud juhiseid.

Hoiatus! Akuvedelik võib põhjustada vigastusi või varalist kahju. Nahale sattumisel loputage nahka kohe veega. Kui tekib punetus, valu või ärritus, pöörduge arsti poole. Silma sattumisel loputage silma kohe puhta veega ja pöörduge arsti poole.

Akulaadijad

Teie akulaadija on mõeldud kasutamiseks ettenähtud pingega. Veenduge alati, et võrgupinge vastab andmesildile märgitud väärtusele.

Hoiatus! Ärge kunagi üritage asendada laadijat tavalise toitepistikuga.

- ◆ Kasutage oma Black & Deckeri laadijat ainult selle tööriista aku laadimiseks, millega koos laadija tarniti. Teised akud võivad plahvatada ning põhjustada kehavigastusi ja kahju.
- ◆ Ärge üritage laadida mittelaetavaid patareisid.
- ◆ Kui toitejuhe on kahjustunud, tuleb lasta see ohutuse tagamiseks tootjal või Black & Deckeri volitatud hoolduskeskusel välja vahetada.

- ◆ Vältige akulaadija kokkupuudet veega.
- ◆ Ärge avage akulaadijat.
- ◆ Ärge torgake akulaadijasse võõrkehi.
- ◆ Seade/tööriist/aku peavad laadimise ajal olema hea ventilatsiooniga kohas.

Elektriohutus

Teie akulaadija on mõeldud kasutamiseks ettenähtud pingega. Veenduge alati, et võrgupinge vastab andmesildile märgitud väärtusele. Ärge kunagi üritage asendada laadijat tavalise toitepistikuga.

Laadijal olevad sümbolid



See tööriist on topeltisolatsiooniga ega vaja seega lisamaandust. Veenduge alati, et toitepinge vastab andmesildile märgitud väärtusele.



See laadija on mõeldud kasutamiseks ainult siseruumides.

Osad

Sellel tööriistal on mõned või kõik järgmised osad:

1. Toitelüliti
2. Tolmunõu vabastusnupp
3. Laadimise märgutuli
4. Tolmunõu
5. Tolmukollektor
6. Laadija pistikupesa
7. Laadija

Kokkupanemine

Tarvikud (joon. A ja B)

Nende mudelitega võidakse tarnida järgmisi tarvikuid:

- ◆ Integreeritud harjastega tarvik (9) mööbli ja trepi jaoks.
- ◆ Integreeritud praopuhastustarvik (10) piiratud ruumiga kohtadele.

Integreeritud harjastega tarvik (joon. A)

- ◆ Pöörake harjastega tarvik (9) tolmukspektori otsast alla.

Integreeritud praopuhastustarvik (joon. B)

- ◆ Pikendage praopuhastustarvikut (10), tõmmates praopuhastustarvikut (10) seni, kuni see asendis lukustub.
- ◆ Tõmmake praopuhastustarvik (10) tagasi, surudes piirkonnale (11) ja vajutades praopuhastustarvik (10) tagasi tolmukspektoris (5).

Paigaldus

Seinale kinnitamine (joon. C)

Toote saab kinnitada seinale, et seadet oleks mugav hoiustada ja laadimiskoha tarbeks.

Seinale kinnitades tuleb veenduda, et kinnitusmeetod sobiks seinatüübile ja vastaks seadme kaalule.

- ◆ Märgistage kruviaukude asukohad (elektrilise väljundi ulatuses tolmuimeja laadimiseks, kui see on seinaklambri küljes).
- ◆ Sisestage laadija juhe seinakinnitusklambri kumerasse pilusse, jättes umbes 8-9 tolli vabaks.
- ◆ Riputage seade seinale, asetades vaakumi põhjas oleva ava seinakinnitusklambri konksude kohale.

Kasutamine

- ◆ Enne esimest kasutuskorda tuleb akut vähemalt 4 tundi laadida.

Aku laadimine (joon. D)

- ◆ Veenduge, et seade on välja lülitatud. Akut ei laadita, kui toitelüliti on asendis ON (sees).
- ◆ Sisestage laadija pistik (7) seadme laadimispessa (6.).
- ◆ Ühendage laadija vooluvõrguga. Lülitage vooluvõrgust sisse. Laadimise märgutuli (3) läheb põlema.
- ◆ Jätke seade laadijaga ühendatuks vähemalt 4 tunniks.

Laadimise ajal võib laadija soojeneda. See on normaalne ega viita tõrkele. Seade võib olla kogu aeg laadijaga ühendatud. Laadimise märgutuli (3) põleb seni, kui seade on laadijaga ühendatud ja laadija on sisse lülitatud.

Hoiatus! Ärge laadige akut, kui ümbritsev temperatuur on alla 10 °C või üle 40 °C.

Sisse- ja väljalülitamine (joonis E)

- ◆ Seadme sisselülitamiseks lükake toitelüliti (1) asendisse 1.
- ◆ Seadme väljalülitamiseks lükake toitelüliti (1) tagasi asendisse 0.

Tolmukspektori pööramine (joon. F)

Düüsi saab pöörata kitsastesse kohtadesse paremaks juurdepääsuks.

- ◆ Vajutage pööramise vabastuskonksu (12).
- ◆ Pöörake düüsi vasakule või paremale, kuni see oma kohale klõpsab.

Imijõu optimaalsena hoidmine

Optimaalse imijõu säilitamiseks tuleb filtreid kasutades korrapäraselt puhastada.

Toote tühjendamine ja puhastamine

Tolmunõu tühjendamine (joon. G)

- ♦ Vajutage vabastusriivile (13) ja tõmmake tolmu kollektor (5) otse küljest ära.
- ♦ Tühjendage nõu.
- ♦ Tolmu kollektori tagasiasetamiseks asetage see käepidemele tagasi, kuni kuulete seda tugevalt oma kohale "klõpsamas".

Tolmunõu ja filtrite eemaldamine (joon. H ja I)

Hoiatus! Filtrid on korduvkasutatavad ja neid tuleb korrapäraselt puhastada.

- ♦ Vajutage vabastusriivile (2) ja tõmmake tolmu nõu (4) otse küljest ära.
- ♦ Hoidke tolmunõud prügikasti või kraanikausi kohal ja tõmmake filter (14) tühjendamiseks välja.
- ♦ Tolmunõu tagasiasetamiseks asetage see käepidemele tagasi, kuni kuulete seda tugevalt oma kohale "klõpsamas".

Hoiatus! Ärge kunagi kasutage seadet ilma filtriteta. Tolmu saab korralikult eemaldada ainult puhaste filtritega.

Eelfilter (joon. J)

Paremaks puhastamistulemuse saavutamiseks saab filtri ja eelfiltri eraldada.

- ♦ Väänake eelfiltrit (16) päripäeva ja tõstke see filtrilt (15).

Tolmunõu ja filtrite puhastamine

- ♦ Tolmunõud ja filtreid võib pesta sooja seebi-veega.
- ♦ Enne tolmunõu ja filtrite tagasipanemist veenduge, et need on kuivad.

Filtrite vahetamine

Filtrid tuleb uute vastu vahetada iga 6 kuni 9 kuu järel ning kui need on kulunud või kahjustunud.

Varufiltreid saate Black & Deckeri edasimüüjalt: Mudelite kohta: DV1010ECL ja DV1410ECL kasutavad filtrit osa numbriga VF110-XJ.

Hooldus

Black & Deckeri juhtmega/juhtmeta seade on mõeldud pikaajaliseks kasutamiseks ja selle hooldustarve on minimaalne. Et tööriist teid pikka aega korralikult teeniks, tuleb seda nõuetekohaselt hooldada ja korrapäraselt puhastada.

Hoiatus! Enne juhtmega/juhtmeta elektritööriista hooldamist toimige järgmiselt:

- ♦ Lülitage seade/tööriist välja ja eemaldage see vooluvõrgust.

- ♦ Kui seadmel on eraldi akupatarei, lülitage seade välja ja eemaldage aku seadme küljest.
- ♦ Kui akut ei saa eemaldada, laske seadmel/tööriistal töötada aku täieliku tühjenemiseni ja lülitage seejärel seade välja.
- ♦ Enne puhastamist eemaldage laadija pistikupesast. Laadija ei vaja peale regulaarse puhastamise mingit hooldust.
- ♦ Puhastage korrapäraselt seadme ja laadija ventilatsioonivahendid pehme harja või kuiva lapiga.
- ♦ Puhastage mootori korpust regulaarselt niiske lapiga. Ärge kasutage abrasiivseid ega lahustipõhiseid puhastusvahendeid.

Keskkonnakaitse



Jäätmete sortimine. Seda toodet ei tohi kõrvaldada koos olmejäätmetega.

Kui kunagi peaks selguma, et teie Black & Deckeri toode on muutunud kasutuks või vajab väljavahtamist, ärge visake seda olmejäätmete hulka. Viige toode vastavasse kogumispunkti.



Kasutatud toodete ja pakendite eraldi kogumine võimaldab materjale taaskasutada. Materjalide taaskasutamine aitab vältida keskkonna saastamist ja vähendab toorainepuudust.

Kohalikud eeskirjad võivad nõuda elektroonikajäätmete eraldamist olmejäätmetest ning nende viimist prügilaske või jaemüüjale, kellelt ostate uue toote.

Black & Decker pakub võimalust Black & Deckeri toodete tagasivõtmiseks ja taaskasutamiseks pärast kasutuse lõppu. Selle teenuse kasutamiseks viige toode volitatud remonditöökotta, kus see meie nimel tagasi võetakse.

Lähima volitatud remonditöökoja leidmiseks võite pöörduda Black & Deckeri kohaliku esindusse, mille aadressi leiate sellest kasutusjuhendist. Samuti on Black & Deckeri volitatud remonditöökodade nimekiri ja müügiärgse teeninduse üksikasjad ning kontaktandmed leitavad internetiaadressilt www.2helpU.com.

Aku



Kui soovite toodet ise kõrvaldada, tuleb aku eemaldada allpool kirjeldatud viisil ja see tuleb visata ära vastavalt kohalikele eeskirjadele.

- ♦ Soovitav on lasta akul tühjaks minna, kasutades seadet seni, kuni mootor jääb seisma.

- ◆ Vajutage vabastusnupp (2) ja eemaldage tolmunõu (4).
- ◆ Eemaldage seitse kruvi, mis hoiavad seadme kere koos.
- ◆ Tõstke koostelt ära korpuse kate.
- ◆ Võtke akupatarei küljest lahti kõik juhtmeühendused.
- ◆ Eemaldage akupatarei.
- ◆ Asetage aku sobivasse pakendisse nii, et klemmid ei saaks lühistuda.
- ◆ Viige aku oma teenindusagendi juurde või kohalikku taaskasutusjaama.

Eemaldamise järel ei saa akut enam tagasi paigaldada.

Tehnilised andmed

		DV1010ECL (H1)	DV1410ECL (H1)
Pinge	V_{dc}	10,8	14,4
Aku	Tüüp	Li-Ion	Li-Ion
Kaal	kg	1,18	1,23
Laadija		S010QV1400040	S010QV2300040
Sisendpinge	V_{ac}	100–240	100–240
Väljundpinge	V_{dc}	14	23
Voolutugevus	mA	400	400
Ligikaudne laadimisaeg	h	4	4
Kaal	kg	0,08	0,09

Garantii

Black & Decker on oma toodete kvaliteedis kindel ja pakub suurepäraselt garantiid. See garantii täiendab teie seaduslikke õigusi ega piira neid kuidagi. Garantii kehtib Euroopa Liidu liikmesriikide territooriumil ja Euroopa vabakaubanduspiirkonnas.

Kui 24 kuu jooksul alates ostukuupäevast ilmneb Black & Deckeri tootel materjali- või tootmisdefekte või selgub, et toode ei vasta nõuetele, garanteerib Black & Decker, et asendab katkised osad, parandab või asendab mõistlikus ulatuses kulunud tooted, põhjustades kliendile võimalikult vähe ebamugavust, kui tegemist pole järgmisega:

- ◆ Toode on kasutatud ametialaselt, välja üüritud või edasi müüdud.
- ◆ Toode on kasutatud valesti või hooletult.
- ◆ Toode on võõrkehade, ainete või õnnetuste tõttu kahjustunud.
- ◆ Toode on üritanud remontida kolmandad isikud peale Black & Deckeri volitatud remonditöökodade ja Black & Deckeri hooldustöötajate.

Koos garantiinõudega tuleb müüjale või volitatud remonditöökojale esitada ostudokument. Lähima volitatud remonditöökoja leidmiseks võite pöörduda Black & Deckeri kohaliku esindusse, mille aadressi leiate sellest kasutusjuhendist. Black & Deckeri volitatud remonditöökodade nimekirja ja müügi-järgse teeninduse üksikasjad ning kontaktandmed võite leida ka järgmiselt internetiaadressilt: **www.2helpU.com**.

Külastage meie veebilehte **www.blackanddecker.co.uk**, et registreerida oma uus Black & Deckeri toode ning olla kursis uudistoodete ja eripakkumistega. Lisateavet Black & Deckeri kaubamärgi ja tootevaliku kohta leiate veebilehelt **www.blackanddecker.co.uk**.

Naudojimo paskirtis

Šis rankinis dulkių siurblys „Black & Decker Dustbuster®“ skirtas lengviems sausojo valymo darbams. Šis prietaisas skirtas naudoti tik buityje.

Saugos instrukcijos

Įspėjimas! Perskaitykite visus saugos įspėjimus ir nurodymus. Jei bus nesilaikoma toliau pateiktų įspėjimų ir nurodymų, gali kilti elektros smūgio, gaisro ir (arba) sunkaus sužeidimo pavojus.



Įspėjimas! Naudodami akumuliatorinius prietaisus, laikykitės būtinų saugos atsargumo priemonių, įskaitant toliau nurodytas, kad sumažintumėte gaisro, elektros smūgio, skysčio ištekėjimo iš akumuliatorių, susižalojimo ir turto sugadinimo pavojų.

- ◆ Prieš pradėdami naudoti šį prietaisą, atidžiai perskaitykite šį vadovą.
- ◆ Šiame naudotojo vadove aprašyta naudojimo paskirtis. Naudojant šiame vadove nerekomenduojamus papildomus įtaisus arba priedus arba naudojant prietaisą ne pagal paskirtį, gali kilti susižalojimo pavojus.
- ◆ Išsaugokite šį vadovą ateičiai.

Prietaiso naudojimas

- ◆ Nenaudokite prietaiso jokiems skysčiams ir medžiagoms, kurie galėtų užsiliiepsnoti, susiurbti.
- ◆ Nenaudokite šio prietaiso prie vandens.
- ◆ Nemerkite prietaiso į vandenį.
- ◆ Niekada netraukite įkroviklio už laido, norėdami atjungti įkroviklį nuo elektros lizdo. Įkroviklio kabelį laikykite atokiai nuo šilumos, alyvos ir aštrių kraštų.
- ◆ Šį prietaisą galima naudoti vaikams nuo 8 metų amžiaus ir asmenims, turintiems fizinių, jutiminių arba protinių negalių arba stokojantiems patirties bei žinių asmenims, jei juos prižiūri arba išmokė, kaip saugiai naudoti šį prietaisą, ir jie supranta susijusius pavojus. Neleiskite vaikams žaisti su šiuo prietaisu. Be suaugusiųjų priežiūros vaikams draudžiama valyti ir prižiūrėti šį prietaisą.

Tikrinimas ir remontas

- ◆ Prieš naudojimą patikrinkite, ar prietaisas nėra apgadintas, ar dalys yra be defektų.

Patikrinkite, ar dalys nelūžusios, ar neapgadinti jungikliai, taip pat – ar nėra kokių nors kitų aplinkybių, galinčių turėti įtakos prietaiso veikimui.

- ◆ Nenaudokite prietaiso, jei kuri nors jo dalis pažeista arba sugedusi.
- ◆ Bet kokias pažeistas arba defektines dalis atiduokite taisyti arba keisti įgaliotajam remonto agentui.
- ◆ Reguliariai tikrinkite, ar nepažeistas įkroviklio kabelis. Jei kabelis būtų pažeistas arba su defektais, pakeiskite įkroviklį nauju.
- ◆ Niekada nebandykite nuimti arba pakeisti kokių nors dalių kitomis, šiame vadove nenurodytomis dalimis.

Papildomi nurodymai dėl saugos

Po naudojimo

- ◆ Atjunkite įkroviklį prieš valydami.
- ◆ Nenaudojamą prietaisą reikia laikyti sausoje vietoje.
- ◆ Prietaisai turi būti sandėliuojami vaikams nepasiekiamoje vietoje.

Liekamieji pavojai

Naudojant šį įrankį, gali kilti liekamųjų pavojų, kurie gali būti nenurodyti pateiktuose saugos įspėjimuose. Šie pavojai gali kilti naudojant įrankį ne pagal paskirtį, ilgai naudojant įrankį ir pan.

Net ir pritaikius atitinkamus saugos nurodymus ir naudojant saugos įtaisus, tam tikrų liekamųjų pavojų išvengti neįmanoma. Galimi pavojai:

- ◆ susižalojimai prisilietus prie bet kurių besisukančių (judančių) dalių;
- ◆ susižalojimai keičiant bet kokias dalis, diskus arba priedus;
- ◆ žala, patiriama įrankį naudojant ilgą laiką. Jei įrankį reikia naudoti ilgą laiką, būtinai reguliariai darykite pertraukas;
- ◆ klausos pablogėjimas;
- ◆ sveikatai kylantys pavojai įkvėpus dulkių, susidariusių naudojant įrankį (pvz., apdirbant medieną, ypač ažuolą, beržą ir MDF).

Akumulatoriai ir įkrovikliai

Akumulatoriai

- ◆ Niekada jokiais būdais nebandykite jų atidaryti.
- ◆ Saugokite akumuliatorių nuo vandens.
- ◆ Saugokite akumuliatorių nuo šilumos.
- ◆ Nelaikykite tose vietose, kur temperatūra galėtų viršyti 40 °C.
- ◆ Įkraukite tik esant 10–40 °C aplinkos oro temperatūrai.
- ◆ Įkraukite tik su prietaisu / įrankiu pateikiamu įkrovikliu. Naudodami netinkamą įkroviklį, galite gauti elektros smūgį arba gali perkaisti akumuliatorius.
- ◆ Utilizuodami akumuliatorius, vadovaukitės nurodymais, pateiktais skyriuje „Aplinkosauga“.
- ◆ Nepradurkite ir nenumeskite akumuliatoriaus, kad jis nebūtų sugadintas arba deformuotas, nes gali kilti sužalojimo ir gaisro pavojus.
- ◆ Neįkraukite apgadintų akumuliatorių.
- ◆ Ekstremaliomis sąlygomis gali ištekėti akumuliatoriuje esančio skysčio. Jei ant akumuliatoriaus pastebėtumėte skysčio, kruopščiai nuvalykite jį šluoste. Venkite sąlyčio su oda.
- ◆ Patekus ant odos arba į akis, vadovaukitės toliau pateiktais nurodymais.

Įspėjimas! Akumuliatoriaus skystis gali sužaloti arba padaryti žalos turtui. Patekus ant odos, nedelsdami nuplaukite vandeniu. Atsiradus paraudimui, skausmui arba sudirginimui, kreipkitės pagalbos į gydytoją. Patekus į akis, tuoj pat skalaukite švari vandeniu ir kreipkitės pagalbos į gydytoją.

Įkrovikliai

Šis įkroviklis suprojektuotas konkrečiai įtampai. Visada patikrinkite, ar elektros tinklo įtampa atitinka rodiklių plokštelėje nurodytą įtampą.

Įspėjimas! Niekada nebandykite keisti įkroviklio įprastu maitinimo kištuku.

- ◆ Pakuotėje esantį „Black & Decker“ įkroviklį naudokite tik su prietaisu / įrankiu pateiktam akumuliatoriui įkrauti. Kiti akumulatoriai gali

- ◆ sprogti ir sužeisti jus bei padaryti žalos turtui.
- ◆ Niekada nebandykite įkrauti vienkartinį galvaninių elementų.
- ◆ Jei maitinimo kabelis būtų pažeistas, siekiant išvengti pavojaus jį nedelsiant privalo pakeisti įgaliotojo „Black & Decker“ serviso centro darbuotojas.
- ◆ Saugokite įkroviklį nuo vandens.
- ◆ Neatidarykite įkroviklio.
- ◆ Neardykite įkroviklio.
- ◆ Įkrovimo metu prietaisas / įrankis / akumulatorius turi būti gerai vėdinamoje vietoje.

Elektros sauga

Šis įkroviklis suprojektuotas konkrečiai įtampai. Visada patikrinkite, ar elektros tinklo įtampa atitinka rodiklių plokštelėje nurodytą įtampą. Niekada nebandykite keisti įkroviklio įprastu maitinimo kištuku.

Ant įkroviklio pažymėti simboliai



Šis įrankis turi dvigubą izoliaciją, todėl įžeminimo laido nereikia. Visada patikrinkite, ar elektros tinklo įtampa atitinka rodiklių plokštelėje nurodytą įtampą.



Šis įkrovimo pagrindas skirtas naudoti tik patalpose.

Funkcijos

Šis įrankis turi kai kurias arba visas toliau nurodytas funkcijas.

1. Įjungiklis / išjungiklis
2. Rinktuvo atleidimo mygtukas
3. Įkrovimo indikatorius
4. Dulkių rinktuvas
5. Dulkių rinkiklis
6. Įkroviklio lizdas
7. Įkroviklis

Surinkimas

Priedai (A ir B pav.)

Šie modeliai gali būti tiekiami kartu su kai kuriais šių priedų:

- ◆ Įtaisytoju šepėčiu (9) baldams ir laiptams;
- ◆ Įtaisytoju siauruoju antgaliu (10) sunkiau prieinamoms vietoms.

Įtaisytojas šepetys (A pav.)

- ◆ Nusukite ant dulkių rinkiklio galo esantį šepetį (9) šeriais žemyn.

Įtaisytojas siaurasis antgalis (B pav.)

- ◆ Ištempkite siaurąjį antgalį (10), kol pastarasis užsifiksuos savo padėtyje.

- ◆ Įtraukite siaurąjį antgalį (10) atgal, spausdami sritį (11) bei įstumdami jį (10) atgal į dulkių rinkiklį (5).

Įrengimas

Sieninis montavimas (C pav.)

Gaminį galima kabinti ant sienos ir patogiai laikyti bei įkrauti.

Tvirtindami prie sienos, įsitikinkite, kad Jūsų pasirinktas tvirtinimo būdas atitinka sienos tipą pagal prietaiso svorį.

- ◆ Pasižymėkite sraigtų įsukimo sienoje vietas (greta elektros lizdo, kad galėtumėte dulkių siurblių įkrauti, kai jis įstatytas į sieninį laikytuvą).
- ◆ Įkroviklio kabelį įstatykite į griovelį sieniniame laikytuve, palikdami maždaug 8–9 colius pertekliaus.
- ◆ Pakabinkite prietaisą ant sienos, angą dulkių siurblio korpuse užkabindami ant sieninio laikytuvo kablių.

Naudojimas

- ◆ Prieš naudojantis pirmąjį kartą, būtina įkrauti akumuliatorių bent 4 valandas.

Akumulatoriaus įkrovimas (D pav.)

- ◆ Prietaisas būtinai privalo būti išjungtas. Akumulatorius nebus įkraunamas, jei prietaiso įjungiklis / išjungiklis yra įjungimo padėtyje.
- ◆ Įstumkite įkroviklio kištuką (7) į prietaiso įkrovimo lizdą (6).
- ◆ Prijunkite įkroviklį prie elektros lizdo. Įjunkite elektros energijos tiekimą. Įsižiebs įkrovimo indikatorius (3).
- ◆ Mažiausia 4 valandoms palikite prietaisą įkrauti.

Įkraunant įkroviklis gali įšilti. Tai normalu ir nereiškia, kad prietaisas sugedo. Prietaisą galima ilgam palikti prijungtą prie įkroviklio. Įkrovimo indikatorius (3) šviečia, kol akumulatorius lieka prijungtas prie įjungto įkroviklio.

Įspėjimas! Neįkraukite akumulatoriaus žemesnėje nei 10 °C arba aukštesnėje nei 40 °C temperatūroje.

Įjungimas ir išjungimas (E pav.)

- ◆ Norėdami prietaisą įjungti, pastumkite įjungiklį / išjungiklį (1) pirmyn į padėtį 1.
- ◆ Norėdami prietaisą išjungti, pastumkite įjungiklį / išjungiklį (1) atgal į padėtį 0.

Dulkių rinkiklio apskimas (F pav.)

Antgalį galima pasukti, kad būtų paprasčiau pasiekti sunkiau prieinamas vietas.

- ◆ Paspauskite sukimosi atleidimo skląstį (12).
- ◆ Pasukite antgalį į kairę arba dešinę, kol pastarasis spragtelėdamas užsifiksuos savo vietoje.

Optimalios siurbimo jėgos pasirinkimas

Norint, kad siurbimo jėga būtų optimali, naudojant prietaisą reikia reguliariai valyti filtrus.

Gaminio tuštinimas ir valymas

Dulkių rinktuvo ištuštinimas (G pav.)

- ◆ Spauskite atlaisvinimo skląstį (13) ir paprasčiausiai ištraukite lauk dulkių rinkiklį (5).
- ◆ Išpilkite rinktuvo turinį.
- ◆ Norėdami dulkių rinkiklį įstatyti atgal, prispauskite jį atgal ant rankenos ir kol pastarasis spragtelėdamas užsifiksuos vietoje.

Dulkių rinktuvo ir filtrų nuėmimas (H ir I pav.)

Įspėjimas! Filtrai yra daugkartinio naudojimo ir juos reikia reguliariai valyti.

- ◆ Spauskite atlaisvinimo skląstį (2) ir paprasčiausiai ištraukite lauk dulkių rinktuvą (4).
- ◆ Laikydami dulkių rinkiklį virš šiukšlių dėžės arba kriauklės, ištraukite filtrą (14), kad išpiltumėte rinktuve esančias šiukšles.
- ◆ Norėdami dulkių rinktuvą įstatyti atgal, prispauskite jį atgal ant rankenos, kol pastarasis spragtelėdamas užsifiksuos vietoje.

Įspėjimas! Niekada nenaudokite prietaiso be filtrų. Dulkės bus surenkamos optimaliai tik tuo atveju, jeigu naudosite švarius filtrus.

Priešfiltris (J pav.)

Geresniam valymui filtrą ir priešfiltrį galima atskirti.

- ◆ Pasukite priešfiltrį (16) pagal laikrodžio rodyklę ir iškelkite jį iš filtro (15).

Dulkių rinktuvų ir filtrų valymas

- ◆ Dulkių rinktuvus ir filtrus galima plauti šiltame muiluotame vandenyje.
- ◆ Prieš sumontuodami filtrus ir dulkių rinktuvą atgal, užtikrinkite, kad jie būtų sausi.

Filtrų keitimas

Filtrus reikėtų keisti kas 6–9 mėnesius ir tada, kai jie yra susidėvėję arba apgadinti.

Atsarginių filtrų galite įsigyti iš „Black & Decker“ įgaliotojo atstovo:

Modeliams: DV1010ECL ir DV1410ECL naudokite filtro dalies numerį VF110-XJ.

Techninė priežiūra

Šis laidinis (belaidis) „Black & Decker“ prietaisas (įrankis) skirtas ilgalaikiai eksploatacijai, prireikiant minimalios techninės priežiūros. Įrankis veiks kokybiškai ir ilgai, jei jį tinkamai prižiūrėsite ir reguliariai valysite.

Įspėjimas! Prieš imdamiesi bet kokių laidinių / belaidžių elektrinių įrankių techninės priežiūros darbų:

- ◆ Išjunkite prietaisą (įrankį) ir ištraukite jo kištuką iš elektros lizdo.
- ◆ Arba išjunkite prietaisą / įrankį ir išimkite iš jo akumuliatorių, jeigu prietaisas / įrankis turi atskirą akumuliatorių.
- ◆ Jei akumuliatorius yra įtaisytas, visiškai išseikvokite jo energiją, o paskui išjunkite.
- ◆ Prieš valydami atjunkite įkroviklį nuo elektros tinklo. Įkrovikliui nereikia jokios techninės priežiūros, išskyrus reguliary valymą.
- ◆ Reguliariai minkštu šepetėliu ar sausa šluoste nuvalykite prietaiso / įrankio / įkroviklio ventiliacijos angas.
- ◆ Reguliariai drėgna šluoste nuvalykite variklio korpusą. Nenaudokite jokių šveičiamųjų arba tirpiklių pagrindu pagamintų valiklių.

Aplinkosauga



Atskiras surinkimas. Šio gaminio negalima išmesti kartu su įprastomis buitinėmis atliekomis.

Jeigu vieną dieną nutartumėte, kad norite pakeisti šį „Black & Decker“ gaminį nauju arba jeigu jis jums daugiau nereikalingas, neišmeskite jo su kitomis buitinėmis atliekomis. Atiduokite šį gaminį į atskirą surinkimo punktą.



Atskirai surenkant panaudotus gaminius ir pakuotes, sudaroma galimybė juos perdirbti ir panaudoti iš naujo. Tokiu būdu padėsite sumažinti aplinkos taršą ir naujų žaliavų poreikį.

Vietiniuose reglamentuose gali būti numatytas atskiras elektrinių gaminių surinkimas iš namų ūkių – savivaldybių atliekų surinkimo vietose arba juos, perkant naują gaminį, gali paimti mažmenininkai.

„Black & Decker“ surenka senus naudotus „Black & Decker“ prietaisus ir rūpinasi ekologišku jų utilizavimu. Norėdami pasinaudoti šia paslauga, gražinkite savo gaminį bet kuriam įgaliotajam remonto agentui, kuris paims jį mūsų vardu.

Artimiausio remonto agento adresą sužinosite susiekę su vietine „Black & Decker“ atstovybe, šiame vadove nurodytu adresu. Be to, interneto tinklalapyje

pateiktas įgaliotųjų „Black & Decker“ įrangos remonto agentų sąrašas bei tiksli informacija apie mūsų gaminių serviso centrus; jų kontaktinę informaciją rasite internete, adresu: **www.2helpU.com**.

Akumulatorius



Jei pageidaujate patys šalinti gaminį, išimkite akumuliatorių, kaip prieš tai aprašyta, bei atiduokite jį atliekas vadovaudamiesi vietiniais reglamentais.

- ◆ Pageidaujama iškrauti akumuliatorių veikiant prietaisui kol sustoja variklis.
- ◆ Paspauskite atleidimo mygtuką (2) ir nuimkite dulkių rinktuvą (4).
- ◆ Išsukite septynis sraigtus, laikančius prietaiso korpusą.
- ◆ Nuo prietaiso nukelkite korpuso dangtį.
- ◆ Nuo akumulatoriaus bloko atjunkite visus laidus.
- ◆ Išimkite akumuliatorių.
- ◆ Įdėkite akumuliatorių į tinkamą pakuotę, kad trumpuoju jungimu nesujungtumėte kontaktų.
- ◆ Gražinkite akumuliatorių savo serviso agentui atstovui arba į vietos surinkimo punktą.

Po to kai išėmėte, įstatyti atgal akumulatoriaus nebegalėsite.

Techniniai duomenys

		DV1010ECL (H1)	DV1410ECL (H1)
Įtampa	V_{NS}	10,8	14,4
Akumulatorius	Tipas	Ličio jonų	Ličio jonų
Svoris	kg	1,18	1,23
Įkroviklis		S010QV1400040	S010QV2300040
Įvesties įtampa	V_{KS}	100–240	100–240
Išvesties įtampa	V_{NS}	14	23
Srovės stipris	mA	400	400
Apytikslė įkrovimo trukmė	val.	4	4
Svoris	kg	0,08	0,09

Garantija

„Black & Decker“ garantuoja savo gaminių kokybę ir teikia jiems išskirtinę garantiją. Ši garantija papildo, bet jokiais būdais nepanaikina jūsų įstatymais nustatytų teisių. Ši garantija galioja Europos Sąjungos valstybių narių ir Europos laisvosios prekybos zonos teritorijose.

Jei „Black & Decker“ gaminys per 24 mėnesius nuo jo pirkimo datos suges dėl medžiaginių ar gamybinių defektų arba neatitiks deklaruojamų normų, „Black & Decker“ pakeis sugedusias dalis,

suremontuos susidėvėjusius gaminius arba pakeis tokius gaminius naujais, kad klientams kiltų kuo mažiau nepatogumų, nebent:

- ◆ gaminys buvo naudojamas versle, profesionaliai arba nuomos tikslais;
- ◆ gaminys buvo netinkamai naudojamas arba neprižiūrimas;
- ◆ gaminys buvo sugadintas kitais daiktais, medžiagomis arba įvykus nelaimingam atsitikimui;
- ◆ gaminį bandė remontuoti ne įgaliotieji remonto agentai arba ne „Black & Decker“ serviso darbuotojai.

Norėdami pasinaudoti šia garantija, pardavėjui arba įgaliotajam remonto agentui turite pateikti pirkimą įrodantį dokumentą. Artimiausio remonto agento adresą sužinosite susisiekę su vietine „Black & Decker“ atstovybe, šiame vadove nurodytu adresu. Be to, interneto svetainėje pateiktas įgaliotųjų „Black & Decker“ remonto agentų sąrašas bei tiksli informacija apie mūsų gaminių aptarnavimo po pardavimo centrus su jų kontaktine informacija: **www.2helpU.com**.

Apsilankykite mūsų interneto svetainėje **www.blackanddecker.co.uk** ir užregistruokite savo naują „Black & Decker“ gaminį bei gaukite naujausios informacijos apie naujus gaminius bei specialius pasiūlymus. Papildomos informacijos apie „Black & Decker“ firmos ženklą ir mūsų gaminių asortimentą rasite tinklalapyje **www.blackanddecker.co.uk**.

Paredzētā lietošana

Šis Black & Decker Dustbuster® rokas putekļsūcējs ir paredzēts nelielas noslodzes sausu putekļu sūkšanai. Šis instruments ir paredzēts lietošanai tikai mājas apstākļos.

Drošības norādījumi



Brīdinājums! Izlasiet visus drošības brīdinājumus un norādījumus. Ja netiek ievēroti turpmāk redzami brīdinājumi un norādījumi, var gūt elektriskās strāvas triecienu, izraisīt ugunsgrēku un/vai gūt smagus ievainojumus.



Brīdinājums! Lietojot ar akumulatoru darbināmus instrumentus, vienmēr jāievēro galvenie drošības norādījumi, tostarp šeit minētie, lai mazinātu ugunsgrēka, ievainojumu un materiālu bojājumu risku.

- ◆ Pirms instrumenta lietošanas rūpīgi izlasiet visu rokasgrāmatu.
- ◆ Šajā rokasgrāmatā ir aprakstīta paredzētā lietošana. Lietojot jebkuru citu piederumu vai papildierīci, kas nav ieteikta šajā lietošanas rokasgrāmatā, vai veicot darbu, kas nav paredzēts šim ierīcei, var gūt ievainojumus.
- ◆ Saglabājiet šo rokasgrāmatu turpmākām uzziņām.

Ierīces ekspluatācija

- ◆ Nelietojiet šo instrumentu, lai savāktu šķidrumu vai tādus materiālus, kas var aizdegties.
- ◆ Nelietojiet instrumentu tuvu ūdenim.
- ◆ Instrumentu nedrīkst iegremdēt ūdenī.
- ◆ Nekādā gadījumā neraujiet lādētāja vadu, lai atvienotu lādētāju no kontaktligzdas. Netuviniet lādētāju karstuma avotam, eļļai un asām šķautnēm.
- ◆ Šo instrumentu var ekspluatēt bērni vecumā no 8 gadiem un personas, kam ir ierobežotas fiziskās, sensorās vai psihiskās spējas vai trūkst pieredzes un zināšanu, ja šīs personas vai bērni tiek uzraudzīti vai apmācīti instrumenta drošā lietošanā un ja viņi izprot visus riskus saistībā ar to. Nedrīkst ļaut bērniem spēlēt ar instrumentu. Bērni drīkst tīrīt instrumentu un veikt tam apkopi tikai pieaugušo uzraudzībā.

Pārbaude un remonts

- ◆ Pirms lietošanas pārbaudiet, vai instrumentam nav bojātu

vai kā citādi nelietojamu detaļu. Pārbaudiet, vai detaļas nav salūzušas, slēdži nav bojāti un vai nav kāds cits apstākļi, kas varētu ietekmēt ierīces darbību.

- ◆ Instrumentu nedrīkst lietot, ja kāda detaļa ir bojāta vai kā citādi nelietojama.
- ◆ Vērsieties pilnvarotā remonta darbnīcā, lai salabotu vai nomainītu bojātās vai kā citādi nelietojamās detaļas.
- ◆ Regulāri pārbaudiet, vai nav bojāts barošanas vads. Nomainiet lādētāju, ja vads ir bojāts vai kā citādi nelietojams.
- ◆ Drīkst noņemt vai nomainīt tikai tās detaļas, kas konkrēti norādītas šajā rokasgrāmatā.

Papildu drošības norādījumi

Pēc ekspluatācijas

- ◆ Pirms lādētāja vai lādēšanas pamatnes tīrīšanas atvienojiet lādētāju no elektrotīkla.
- ◆ Kad instruments netiek lietots, tas jāglabā sausā vietā.
- ◆ Ierīce jāglabā bērniem neaizsniedzamā vietā.

Atlikušie riski.

Lietojot instrumentu, var rasties papildu atlikušie riski, kuri var nebūt minēti šeit iekļautajos drošības brīdinājumos. Šie riski var rasties nepareizas lietošanas, pārāk ilgas lietošanas u.c. gadījumos.

Lai arī tiek ievēroti attiecīgie drošības noteikumi un tiek uzstādītas drošības ierīces, dažus atlikušos riskus nav iespējams novērst. Tie ir šādi:

- ◆ ievainojumi, kas rodas, pieskaroties rotējošām/kustošām detaļām;
- ◆ ievainojumi, kas rodas, mainot detaļas, ripas vai citus piederumus;

- ◆ ievainojumi, kas radušies instrumenta ilgstošas lietošanas rezultātā; Ilgstoši strādājot ar instrumentu, regulāri jāpārtrauc darbs un jāatpūšas.
- ◆ dzirdes pasliktināšanās.
- ◆ kaitējums veselībai, kas rodas, ieelpojot putekļus, kuri rodas, strādājot ar instrumentu (piemēram, apstrādājot koksni, it īpaši ozolu, dižskābardi un MDF paneļus.)

Akumulators nav uzlādēts

Akumulatori

- ◆ Nekādā gadījumā neatveriet akumulatoru.
- ◆ Nepakļaujiet akumulatoru ūdens iedarbībai.
- ◆ Nepakļaujiet akumulatoru karstuma iedarbībai.
- ◆ Neglabājiet vietās, kur temperatūra var pārsniegt 40 °C.
- ◆ Uzlādējiet tikai tad, ja apkārtējā temperatūra ir robežās no 10 °C līdz 40 °C.
- ◆ Uzlādējiet tikai ar instrumenta komplektācijā iekļauto lādētāju. Lietojot nepiemērotu lādētāju, var rasties elektriskās strāvas trieciena vai akumulatora pārkaršanas risks.
- ◆ Izmetot nolietotos akumulatorus, ievērojiet sadaļā „Vides aizsardzība” sniegtos norādījumus.
- ◆ Nebojājiet vai nedeformējiet akumulatoru, to saduršot vai sadragājot, citādi var gūt ievainojumus vai izraisīt ugunsgrēku.
- ◆ Neuzlādējiet bojātu akumulatoru.
- ◆ Smagos ekspluatācijas apstākļos var rasties akumulatora šķidrums noplūde. Ja pamanāt, ka no akumulatora sūcas šķidrums, rūpīgi notīriet to ar lupatiņu. Raugieties, lai šķidrums nenokļūtu uz ādas.
- ◆ Ja nokļūst uz ādas vai acīs, ievērojiet turpmāk minētos norādījumus.

Brīdinājums! Akumulatora šķidrums var izraisīt ievainojumus vai sabojāt īpašumu. Ja tas nokļūst uz ādas, nekavējoties noskalojiet to ar ūdeni. Ja rodas apsārtums, sāpes vai kairinājums, meklējiet medicīnisku palīdzību. Ja šķidrums iekļuvis acīs, nekavējoties izskalojiet tās ar tīru ūdeni un meklējiet medicīnisku palīdzību.

Lādētāji

Šis lādētājs ir paredzēts noteiktam spriegumam. Pārbaudiet, vai barošanas avota spriegums atbilst kategorijas plāksnītē norādītajam spriegumam.

Brīdinājums! Nekādā gadījumā neaizstājiet lādētājam oriģinālo kontaktdakšu ar parastu kontaktdakšu.

- ◆ Lietojiet šo Black & Decker lādētāju tikai tā akumulatora uzlādēšanai, kas iekļauts šī

instrumenta komplektācijā. Cita veida akumulatori var eksplodēt, izraisot ievainojumus un bojājumus.

- ◆ Nedrīkst atkārtoti uzlādēt vienreiz lietojamās baterijas.
- ◆ Ja barošanas vads ir bojāts, to drīkst nomainīt tikai ražotājs vai Black & Decker pilnvarots apkopes centrs, lai novērstu bīstamību.
- ◆ Nepakļaujiet lādētāju ūdens iedarbībai.
- ◆ Neatveriet lādētāju.
- ◆ Nedurstiet lādētāju.
- ◆ Instruments un lādētājs uzlādes laikā jānovieto labi vēdinātā vietā.

Elektrodrošība

Šis lādētājs ir paredzēts noteiktam spriegumam. Pārbaudiet, vai barošanas avota spriegums atbilst kategorijas plāksnītē norādītajam spriegumam. Nekādā gadījumā neaizstājiet lādētājam oriģinālo kontaktdakšu ar parastu kontaktdakšu.

Simboli uz lādētāja



Šim instrumentam ir dubulta izolācija, tāpēc nav jālieto iezemēts vads. Vienmēr pārbaudiet, vai barošanas avota spriegums atbilst plāksnītē norādītajam spriegumam.



Šis lādētājs ir paredzēts tikai lietošanai telpās.

Līdzekļi

Šim instrumentam ir šādi līdzekļi - visi, vai tikai daži no tiem.

1. Ieslēgšanas/izslēgšanas slēdzis
2. Tvertnes atbrīvošanas poga
3. Uzlādes indikators
4. Putekļu tvertne
5. Putekļu tvertne
6. Lādētāja kontaktligzda
7. Lādētājs

Salikšana

Piederumi (A un B att.)

Instrumenta komplektācijā ietilpst daži no šādiem piederumiem.

- ◆ Iebūvēts birstes uzgalis (9) mēbelēm un kāpņēm.
- ◆ Iebūvēts spraugu uzgalis (10) šaurām un grūti piekļūstamām vietām.

Iebūvēts birstes uzgalis (A att.)

- ◆ Nolaidiet birstes uzgali (9) putekļu tvertnes galā.

Iebūvēts spraugu uzgalis (B att.)

- ◆ Pagariniet spraugu uzgali (10), izvelkot spraugu uzgali (10), līdz tas nofiksējas pozīcijā.
- ◆ Levelciet spraugu uzgali (10), piespiežot zonu (11) un iebīdot spraugu uzgali (10) atpakaļ putekļu tvertnē (5).

Uzstādīšana

Piestiprināšana pie sienas (C att.)

Instrumentu var piestiprināt pie sienas, lai ērti uzglabātu un uzlādētu. Stiprinot pie sienas, pārliecinieties, vai piestiprināšanas metode ir piemērota sienas veidam un instrumenta svaram.

- ◆ Atzīmējiet skrūvju caurumu vietas (sienas kronšteina, lai putekļsūcēja uzlādēšanai tas atrastos sniedzamības robežās no kontaktligzdas).
- ◆ Ievietojiet lādētāja vadu sienas stiprinājuma kronšteina izliektajā rievā, atstājot apmēram 20-22 cm (8-9 collas) vada pārpalikumu.
- ◆ Piekariniet ierīci pie sienas, novietojot atveri uz putekļsūcēja pamatnes uz āķiem sienas stiprinājumā.

Lietošana

- ◆ Pirms pirmās lietošanas akumulators ir jāuzlādē vismaz 4 stundas.

Akumulatora lādēšana (D att.)

- ◆ Instrumentam jābūt izslēgtam. Akumulators netiek uzlādēts, ja ieslēgšanas/izslēgšanas slēdzis ir ieslēgtā pozīcijā.
- ◆ Ievietojiet lādētāja (7) spraudni ierīces uzlādēšanas ligzdā (6).
- ◆ Pievienojiet lādētāju. Ieslēdziet barošanas avotu. Iedegas uzlādes indikators (3).
- ◆ Atstājiet ierīci uzlādēties vismaz 4 stundas. Uzlādēs laikā lādētājs var sasilt. Tā ir normāla parādība un neliecina par problēmām. Instrumentu drīkst atstāt pievienotu lādētājam neierobežoti ilgu laiku. Uzlādes indikators (3) deg visu laiku, kamēr akumulators atrodas elektrotīklam pievienotā lādētājā. **Brīdinājums!** Ja apkārtējā temperatūra ir zemāka par 10 °C vai augstāka par 40 °C, akumulatoru nedrīkst lādēt.

Ieslēgšana un izslēgšana (E att.)

- ◆ Lai ieslēgtu ierīci, bīdīet ieslēgšanas/izslēgšanas slēdzi (1) uz priekšu stāvoklī 1.
- ◆ Lai izslēgtu ierīci, bīdīet ieslēgšanas/izslēgšanas slēdzi (1) atpakaļ stāvoklī 0.

Putekļu tvertnes pagriešana (F att.)

Uzgali var pagriezt, lai labāk piekļūtu šaurām vietām.

- ◆ Nospiediet rotācijas atbrīvošanas fiksatoru (12).
- ◆ Pagrieziet sprauslu pa kreisi vai pa labi, līdz tā ar klikšķi nofiksējas vietā.

Sūkšanas jaudas saglabāšana

Lai saglabātu sūkšanas jaudu, lietošanas laikā regulāri jāiztīra filtri.

Instrumenta iztukšošana un tīrīšana

Putekļu tvertnes iztukšošana (G. att.)

- ◆ Nospiediet atbrīvošanas aizturi (13) un izvelciet putekļu tvertni (5) taisni ārā.
- ◆ Iztukšojiet trauka saturu.
- ◆ Lai uzstādītu putekļu tvertni atpakaļ, spiediet to virsū uz roktura, līdz tā ar klikšķi stingri nofiksējas vietā.

Putekļu tvertnes un filtru noņemšana (H, I att.)

Brīdinājums! Filtri ir vairākkārt izmantojami un regulāri jātīra.

- ◆ Nospiediet tvertnes atbrīvošanas aizturus (2) un izvelciet putekļu tvertni (4) taisni ārā.
- ◆ Turot putekļu tvertni virs atkritumu groza vai izlietnes, izvelciet filtru (14) un iztukšojiet tvertnes saturu.
- ◆ Lai uzstādītu putekļu tvertni atpakaļ, spiediet to virsū uz roktura, līdz tā ar klikšķi stingri nofiksējas vietā.

Brīdinājums! Nelietojiet instrumentu, ja nav uzstādīti filtri. Vislabāko netīrumu savākšanu nodrošina tikai tīri filtri.

Priekšfiltrēšana (J att.)

Filtru un priekštīrīšanas filtru var atdalīt vienu no otra, lai nodrošinātu labāku tīrīšanu.

- ◆ Pagrieziet priekštīrīšanas filtru (16) pretēji pulksteņrādītāju virzienam un izceliet ārā no filtra (15).

Putekļu tvertnes un filtru tīrīšana

- ◆ Putekļu tvertni un filtrus var izmazgāt siltā ziepjūdenī.
- ◆ Filtri un putekļu tvertne ir jānožāvē pirms uzstādīšanas atpakaļ uz instrumenta.

Filtru nomaiņa

Filtri jānomaina ik pēc 6 līdz 9 mēnešiem un tad, ja ir nolietoti vai bojāti.

Rezerves filtrus varat iegādāties no vietējā Black & Decker izplatītāja.

Modeļiem DV010ECL un DV1410ECL izmantojiet filtra daļas numuru VF110-XJ.

Apkope

Šis Black & Decker bezvadu instruments vai instruments ar vadu ir paredzēts ilglaicīgam darbam ar mazāko iespējamo apkopi. Nepārtraukti nevainojama darbība ir atkarīga no pareizas instrumenta apkopes un regulāras tīrīšanas.

Brīdinājums! Pirms apkopes veikšanas bezvadu elektroinstrumentiem un tādiem ar vadu:

- ◆ Izslēdziet un atvienojiet iekārtu/instrumentu no barošanas avota;
- ◆ Vai izslēdziet instrumentu un izņemiet akumulatoru, ja šai iekārtai/instrumentam ir atsevišķi ievietojams akumulators;
- ◆ Vai iebūvēta akumulatora gadījumā to pilnībā izlādējiet un izslēdziet instrumentu;
- ◆ Pirms lādētāja tīrīšanas atvienojiet to no barošanas avota. Šim lādētājam nav jāveic apkope, izņemot regulāru tīrīšanu.
- ◆ Ar mīkstu birstīti vai sausu lupatiņu regulāri iztīriet instrumenta/lādētāja ventilācijas atveres.
- ◆ Ar mitru lupatiņu regulāri iztīriet motora korpusu. Nelietojiet abrazīvus tīrīšanas līdzekļus vai šķīdinātājus.

Vides aizsardzība



Dalīta atkritumu savākšana. Šo izstrādājumu nedrīkst izmest kopā ar parastiem sadzīves atkritumiem.

Ja konstatējat, ka šis Black & Decker instruments ir jānomaina pret jaunu vai tas jums vairāk nav vajadzīgs, neizmetiet to kopā ar sadzīves atkritumiem. Nododiet šo izstrādājumu dalītai savākšanai un šķirošanai.



Lietoto izstrādājumu un iepakojuma dalīta savākšana ļauj materiālus pārstrādāt un izmantot atkārtoti. Izmantojot pārstrādātus materiālus, tiek novērsta dabas piesārņošana un samazināts pieprasījums pēc izejmateriāliem.

Vietējos noteikumos var būt noteikts, ka, iegādājoties jaunu izstrādājumu, komunālo atkritumu savākšanas punktiem vai izplatītājam ir dalīti jāsavāc sadzīves elektriskie izstrādājumi.

Black & Decker nodrošina Black & Decker izstrādājumu savākšanu un otrreizēju pārstrādi, ja tiem ir beidzies ekspluatācijas laiks. Lai izmantotu šī pakalpojuma priekšrocības, lūdzu, nogādājat savu izstrādājumu kādā no remonta darbnīcām, kas to savāks jūsu vietā.

Jūs varat noskaidrot tuvāko pilnvaroto remonta darbnīcu, sazinoties ar vietējo Black & Decker

biroju, kura adrese norādīta šajā rokasgrāmatā. Black & Decker remonta darbnīcu saraksts, pilnīga informācija par mūsu pēcpārdošanas pakalpojumiem un kontaktinformācija ir pieejama tīmekļa vietnē www.2helpU.com.

Akumulators



Ja vēlaties patstāvīgi atbrīvoties no instrumenta, no tā ir jāizņem akumulators, kā turpmāk aprakstīts, un jāatbrīvojas no akumulatora saskaņā ar vietējiem noteikumiem.

- ◆ Izlādējiet akumulatoru, darbinot instrumentu tik ilgi, kamēr tas pārstāj darboties.
- ◆ Nospiediet tvertnes atlaišanas pogu (2) un izvelciet putekļu tvertni (4).
- ◆ Izskrūvējiet septiņas skrūves, ar ko sastiprināts instrumenta korpuss.
- ◆ Noceliet instrumenta vāku no ierīces.
- ◆ Atvienojiet visus vadu savienojumus no akumulatora.
- ◆ Izņemiet akumulatoru bloku.
- ◆ Ievietojiet akumulatoru piemērotā iepakojumā, lai to spailēs nevarētu rasties īssavienojums.
- ◆ Nogādājiet akumulatoru tuvākajam servisa pārstāvim vai vietējā atkritumu pārstrādes punktā.

Ja akumulators ir izņemts, to vairs nevar ievietot atpakaļ instrumentā.

Tehniskie dati

		DV1010ECL (H1)	DV1410ECL (H1)
Spriegums	$V_{\text{līdzstrāva}}$	10,8	14,4
Akumulators	Tips	Litija jonu	Litija jonu
Svars	kg	1,18	1,23
Lādētājs		S010QV1400040	S010QV2300040
Ievades			
spriegums	$V_{\text{mainstrāva}}$	100–240	100–240
Izvides			
spriegums	$V_{\text{līdzstrāva}}$	14	23
Strāva	mA	400	400
Aptuvenais			
uzlādes laiks	h	4	4
Svars	kg	0,08	0,09

Garantija

Black & Decker rūpējas par savu izstrādājumu kvalitāti un sniedz nevainojamu garantiju. Šis garantijas paziņojums papildina jūsu līgumiskās tiesības un nekādā gadījumā tās nekavē. Šī garantija ir spēkā Eiropas Savienības dalībvalstīs un Eiropas brīvās tirdzniecības zonā.

Ja 24 mēnešu laikā kopš iegādes brīža Black & Decker izstrādājums sabojājas materiālu vai darba kvalitātes defektu dēļ vai arī kvalitātes neatbilstības dēļ, Black & Decker garantē visu bojāto detaļu nomaiņu, tādu izstrādājumu remontu, kas pakļauti dabīgam nodilumam vai nolietojumam, vai šādu izstrādājumu nomaiņu, lai patērētājam neradītu liekas neērtības, ja vien:

- ◆ izstrādājums nav lietots tirdzniecības, profesionāliem vai nomas nolūkiem;
- ◆ izstrādājums nav pakļauts nepareizai lietošanai vai nolaidībai;
- ◆ izstrādājums nav bojāts svešķermeņu, vielu vai negadījumu ietekmē;
- ◆ remontu nav veikušas nepilnvarotas personas, kas nav ne pilnvarotas remonta darbnīcu, ne Black & Decker apkopes centru speciālisti.

Lai iesniegtu garantijas prasību, jums jāuzrāda pārdevējam vai pilnvarotam remonta darbnīcas speciālistam pirkuma čeks. Jūs varat noskaidrot tuvāko pilnvaroto remonta darbnīcu, sazinoties ar vietējo Black & Decker biroju, kura adrese norādīta šajā rokasgrāmatā. Black & Decker remonta darbnīcu saraksts, pilnīga informācija par mūsu pēcpārdošanas pakalpojumiem un kontaktinformācija ir pieejama tīmekļa vietnē www.2helpU.com.

Lūdzu, apmeklējiet mūsu tīmekļa vietni www.blackanddecker.co.uk un reģistrējiet savu Black & Decker izstrādājumu, lai uzzinātu par jaunākajiem izstrādājumiem un īpašajiem piedāvājumiem. Sīkāku informāciju par Black & Decker zīmolu un mūsu izstrādājumu klāstu skatiet vietnē www.blackanddecker.co.uk.

Целевое использование

Ручной пылесос Black & Decker Dustbuster® специально разработан для легкой, сухой вакуумной очистки. Устройство предназначено только для потребительского применения.

Инструкции по технике безопасности



Предостережение! Ознакомьтесь со всеми мерами предосторожности и инструкциями по технике безопасности. Несоблюдение представленных ниже предупреждений и инструкций может привести к поражению электрическим током, возгоранию и/или тяжелым травмам.



Предостережение! Для снижения риска возникновения пожара, протечки аккумуляторов, получения травм и материального ущерба при использовании устройств с питанием от аккумулятора нужно обязательно соблюдать основные меры предосторожности, включая следующее.

- ◆ Перед использованием устройства полностью прочтите данное руководство.

- ◆ В данном руководстве описано предусмотренное применение. Использование каких-либо принадлежностей или насадок, а также выполнение каких-либо операций, отличных от рекомендованных в данном руководстве, может привести к травмам.
- ◆ Сохраните данное руководство для справки в будущем.

Использование устройства

- ◆ Не используйте устройство для сбора жидкостей или горючих материалов.
- ◆ Запрещается использовать устройство вблизи воды.
- ◆ Запрещается погружать устройство в воду.
- ◆ Не тяните за провод зарядного устройства, чтобы отсоединить его от розетки. Не подвергайте провод зарядного устройства воздействию высокой температуры, и острых краев.
- ◆ Данное устройство могут использовать дети в возрасте от 8 лет и больше, а также лица с ограниченными физическими, сенсорными или

умственными способностями или лица с недостаточным опытом и знаниями, если они находятся под наблюдением или действуют согласно указаниям в отношении безопасного использования устройства и понимают связанные с ним риски. Не позволяйте детям играть с устройством. Очистку и обслуживание не должны выполнять дети, если они не находятся под присмотром.

Проверка и ремонт

- ◆ Перед началом использования проверьте устройство на наличие поврежденных или неисправных компонентов. Проверьте наличие сломанных деталей, поврежденных переключателей, а также прочих условий, способных повлиять на его работу.
- ◆ Не используйте устройство, если какой-либо его компонент поврежден или неисправен.
- ◆ Поврежденные или неисправные детали должен отремонтировать или заменить уполномоченный специалист по ремонту.

- ◆ Регулярно проверяйте провод зарядного устройства на наличие повреждений. Замените зарядное устройство, если провод поврежден или неисправен.
- ◆ Не пытайтесь снимать или заменять какие-либо компоненты, отличные от указанных к данному руководству.

Дополнительный инструкции по технике безопасности

После использования

- ◆ Отсоедините зарядное устройство от источника питания перед очисткой.
- ◆ Если устройство не используется, его нужно хранить в сухом помещении.
- ◆ Дети не должны иметь доступа к помещением на хранение устройствам.

Остаточные риски

Помимо тех рисков, что указаны в правилах техники безопасности, при использовании инструмента могут возникнуть дополнительные остаточные риски. Это может произойти при неправильной эксплуатации или продолжительном использовании инструмента и т.п.

Несмотря на соблюдение соответствующих инструкций по технике безопасности и использование предохранительных устройств, некоторые остаточные риски невозможно полностью исключить. К ним относятся:

- ◆ Травмы в результате касания вращающихся/движущихся частей.
- ◆ Травмы в результате замены каких-либо компонентов, полотен или принадлежностей.
- ◆ Травмы в результате длительного использования инструмента. При использовании любого инструмента в течение продолжительного периода времени не забывайте делать перерывы.
- ◆ Ухудшение слуха.
- ◆ Угроза здоровью в результате вдыхания пыли, которая образуется при использо-

вании инструмента (например, при работе с деревом, особенно дубом, буком и ДВП).

Аккумуляторы и зарядные устройства

Аккумуляторы

- ◆ Запрещается вскрывать по каким-либо причинам.
- ◆ Запрещается подвергать аккумулятор воздействию воды.
- ◆ Запрещается подвергать аккумулятор воздействию тепла.
- ◆ Избегайте хранения в местах, где температура может превышать 40 °С.
- ◆ Выполняйте зарядку только при температуре окружающей среды 10 – 40 °С.
- ◆ Выполняйте зарядку только с помощью зарядного устройства, поставляемого с устройством/инструментом. Использование несоответствующего зарядного устройства может привести к поражению электрическим током или перегреву аккумулятора.
- ◆ Для утилизации аккумуляторов следуйте инструкциям раздела «Защита окружающей среды».
- ◆ Избегайте повреждений/деформации аккумуляторного блока в результате разрыва или удара. Это представляет риск получения травм и возникновения пожара.
- ◆ Не заряжайте поврежденные аккумуляторы.
- ◆ В экстремальных случаях может произойти утечка из аккумулятора. При обнаружении протечки аккумулятора тщательно удалите жидкость с помощью ткани. Избегайте контакта с кожей.
- ◆ При контакте с кожей или глазами следуйте приведенным ниже инструкциям.

Предостережение! Электролит аккумулятора может привести к травмам или материальному ущербу. При попадании на кожу немедленно промойте пораженный участок водой. При появлении покраснения, боли или раздражения обратитесь за медицинской помощью. При попадании в глаза промойте большим количеством проточной воды и обратитесь за медицинской помощью.

Зарядные устройства

Зарядное устройство предназначено для работы с определенным напряжением. Убедитесь, что напряжение источника питания соответствует указанному на паспортной табличке.

Предостережение! Никогда не пытайтесь заменить зарядное устройство обычной сетевой розеткой.

- ◆ Используйте свое зарядное устройство Black & Decker только для зарядки аккумулятора инструмента, с которым оно поставлялось. Использование аккумуляторов другого типа может привести к взрыву, травме и повреждениям.
- ◆ Не пытайтесь заряжать одноразовые батареи.
- ◆ Если поврежден сетевой шнур, его нужно заменить у производителя или в официальном сервисном центре Black & Decker, чтобы избежать рисков.
- ◆ Не подвергайте зарядное устройство воздействию воды.
- ◆ Запрещается вскрывать зарядное устройство.
- ◆ Запрещается проводить испытания с зарядным устройством.
- ◆ Во время зарядки устройство/инструмент/аккумулятор нужно оставить в хорошо проветриваемом помещении.

Электробезопасность

Зарядное устройство предназначено для работы с определенным напряжением. Убедитесь, что напряжение источника питания соответствует указанному на паспортной табличке. Никогда не пытайтесь заменить зарядное устройство обычной сетевой розеткой.

Обозначения на зарядном устройстве



Ваше зарядное устройство имеет двойную изоляцию, поэтому заземления не требуется. Необходимо убедиться в том, что напряжение источника питания соответствует указанному на шильдике устройства.



Основание зарядного устройства предназначено только для использования в помещении.

Характеристики

Этот инструмент имеет следующие характеристики или некоторые из них.

1. Выключатель
2. Кнопка съема пылесборника
3. Индикаторы зарядки
4. Пылесборник
5. Носик
6. Разъем для зарядного устройства
7. Зарядное устройство

Сборка

Дополнительные принадлежности (рис. А и В)

В комплектацию данных моделей могут входить некоторых из этих дополнительных принадлежностей:

- ◆ Щетка (9) для мебели и лестниц.
- ◆ Удлинитель (10) для труднодоступных мест.

Щетка (рис. А)

- ◆ Опустите вниз щетку (9) на конце носика.

Удлинитель (рис. В)

- ◆ Вытягивайте удлинитель (10), пока он не зафиксируется в правильном положении.
- ◆ Чтобы убрать удлинитель (10) нажмите здесь (11) и верните удлинитель обратно в носик (5).

Установка

Установка на стену (рис. С)

Данное устройство имеет кронштейн для настенного крепления, который делает хранение и зарядку значительно удобнее. При использовании такого метода крепления убедитесь, что он подходит для стены, на которой вы собираетесь закрепить устройство с учетом его веса.

- ◆ Отметьте расположение отверстий под винты (выберите место недалеко от розетки, чтобы устройство можно было заряжать, когда оно закреплено на стене).
- ◆ Проденьте провод зарядного устройства через отверстие в кронштейне для настенного крепления, оставив приблизительно 20–23 см провода свободным.
- ◆ Расположите устройство на стене, совмещив отверстие в основании устройства с крюками кронштейна для настенного крепления.

Использование

- ◆ Перед началом эксплуатации заряжайте аккумулятор в течение не менее 4 часов.

Зарядка аккумулятора (рис. D)

- ◆ Убедитесь, что устройство отключено. Аккумулятор не будет заряжаться, если выключатель находится во включенном положении.
- ◆ Подсоедините штекер зарядного устройства (7) в разъем для зарядки (6) устройства.)

- ◆ Подключите зарядное устройство к сети. Включите источник питания. Загорится индикатор зарядки (3).
- ◆ Оставьте устройство заряжаться на период не менее 4 часов.

Во время зарядки зарядное устройство может нагреваться. Это нормальное явление и не указывает на неисправность. Устройство можно вообще не отключать от зарядного устройства. Индикатор зарядки (3) будет гореть, пока устройство подключено к подключенному к сети зарядному устройству.

Предостережение! Не заряжайте батарею при температуре окружающей среды ниже 10 °С или выше 40 °С.

Включение и выключение (рис. Е)

- ◆ Для включения устройства переведите выключатель (1) вперед в положение 1.
- ◆ Для выключения устройства переведите выключатель (1) назад в положение 0.

Поворачивание носика (рис. F)

Для обеспечения более легкого доступа в узкие места носик можно повернуть.

- ◆ Нажмите на механизм фиксации вращения (12).
- ◆ Поворачивайте носик влево или вправо, пока тот не щелкнет и не зафиксируется в новом положении.

Оптимальная сила всасывания

В целях обеспечения оптимальной силы всасывания фильтры необходимо регулярно чистить.

Опорожнение и очистка изделия

Опорожнение пылесборника (рис. G)

- ◆ Нажмите на защелку (13) и вытяните носик (5).
- ◆ Освободите пылесборник.
- ◆ Для установки носика установите его в рукоятку, чтобы он щелкнул и зафиксировался на своем месте.

Съем пылесборника и фильтром (рис. H и I)

Предостережение! Фильтры подходят для многократного использования и нуждаются в регулярной очистке.

- ◆ Нажмите на защелку (2) и вытяните пылесборник (5).
- ◆ Удерживая пылесборник над мусорной корзиной или раковиной, извлеките фильтр (14), чтобы опустошить пылесборник.

- ◆ Для установки пылесборника установите его в рукоятку, чтобы он щелкнул и зафиксировался на своем месте.

Предостережение! Запрещается использовать устройство без фильтров. Для обеспечения максимальной производительности поддерживайте фильтры в чистоте.

Предварительный фильтр (рис. J)

Для обеспечения повышенной эффективности очистки фильтр и предварительный фильтр можно отделить.

- ◆ Поворачивайте предварительный фильтр (16) по часовой стрелки, чтобы снять его с фильтра (15).

Очистка пылесборника и фильтров

- ◆ Пылесборник и фильтры можно промывать мыльной теплой водой.
- ◆ Перед тем как установить фильтры и пылесборник обратно на устройство их необходимо просушить.

Замена фильтров

Фильтры необходимо заменять каждые 6 – 9 месяцев или в случае обнаружение повреждений или износа.

Запасные фильтры можно приобрести в одном из представительств Black и Decker.

Для моделей: DV1010ECL и DV1410ECL необходимо использовать фильтр с номером по каталогу VF110-XJ.

Техническое обслуживание

Электроинструмент Black & Decker имеет длительный срок эксплуатации и требует минимальных затрат на техобслуживание. Для длительной безотказной работы необходимо обеспечить правильный уход за инструментом и его регулярную очистку.

Предостережение! Перед выполнением любых работ по обслуживанию проводных/беспроводных инструментов:

- ◆ Выключите и отключите от сети инструмент.
- ◆ Или выключите инструмент и вытащите аккумулятор, если для него есть отдельный отсек.
- ◆ Или полностью выработайте заряд аккумулятора, если он встроенный и затем выключите инструмент.
- ◆ Перед очисткой устройства отсоедините его от зарядного устройства. Зарядное устройство не требует никакого обслуживания кроме регулярной очистки.

- ◆ Регулярно очищайте вентиляционные отверстия зарядного устройства с помощью мягкой щетки или сухой тканевой салфетки.
- ◆ Регулярно очищайте корпус электродвигателя с помощью влажной салфетки. Не используйте никакие абразивные чистящие средства или средства на основе растворителей.

Защита окружающей среды



Отдельная утилизация. Это изделие нельзя утилизировать с обычными бытовыми отходами.

Если изделие Black & Decker потребует замены или станет не нужным, не утилизируйте его вместе с бытовыми отходами. Утилизацию этого продукта нужно производить в пунктах раздельного сбора мусора.



Система раздельного сбора отработавших изделий и упаковочных материалов позволяет перерабатывать их и использовать повторно. Повторное использование переработанных материалов помогает защитить окружающую среду от загрязнения и сокращает потребность в сырье.

Местные нормативы могут предусматривать утилизацию электропроводов отдельно от бытовых отходов на муниципальных свалках или их возврат продавцу при покупке нового устройства.

Black & Decker предлагает места для сбора и переработки продукции Black & Decker по завершении их срока службы. Чтобы воспользоваться этой услугой, верните изделие любому уполномоченному специалисту по ремонту, который осуществляет их сбор от нашего лица.

Адрес ближайшего уполномоченного специалиста по ремонту можно получить, обратившись в местное представительство компании Black & Decker по адресу, указанному в настоящем руководстве. Кроме того, список авторизованных агентов по ремонту BLACK+DECKER и подробную информацию о послепродажном обслуживании и контактах можно найти на веб-сайте: www.2helpU.com.

Аккумулятор



Если Вы хотите утилизировать изделие самостоятельно, снимите аккумулятор согласно приведенным ниже инструкциям и утилизируйте в соответствии с местным законодательством.

- ◆ Рекомендуется полностью разрядить аккумулятор, используя устройство до тех пор, пока оно не перестанет работать.
- ◆ Нажмите на защелку (2) и снимите пылесборник (4).
- ◆ Выверните семь винтов, удерживающих части корпуса вместе.
- ◆ Снимите крышку корпуса с устройства.
- ◆ Отсоедините все провода от аккумуляторного блока.
- ◆ Снимите аккумуляторный блок.
- ◆ Поместите аккумулятор в подходящую упаковку во избежание закорачивания выводов.
- ◆ Отнесите аккумулятор в ближайшее сервисное агентство или местный центр вторичной переработки.

Когда аккумулятор будет снят, его больше нельзя устанавливать на устройство.

Технические характеристики

	DV1010ECL (H1)	DV1410ECL (H1)
Напряжение		
В пост.тока	10,8	14,4
Аккумулятор	Тип Литиево-ионный	Литиево-ионный
Масса	кг 1,18	1,23
Зарядное устройство	S010QV1400040	S010QV2300040
Входное напряжение		
Вперем. тока	100–240	100–240
Выходное напряжение		
В пост.тока	14	23
Ток	мА 400	400
Приблизительное		
время зарядки	h 4	4
Масса	кг 0,08	0,09

Гарантия

Black & Decker уверены в качестве своих продуктов и предлагает замечательную гарантию. Это заявление о гарантии дополнительное и ни в коей мере не причиняет вред Вашим юридическим правам. Гарантия действует на территории стран Европейского Союза и Европейской зоны свободной торговли.

Если в течение 24 месяцев с момента приобретения будет обнаружен дефект изделия Black & Decker в результате некачественных материалов, некачественного изготовления или несоответствия стандартам, то компания Black & Decker обеспечит замену неисправных деталей, ремонт изделия с нормальным износом или замену таких изделий для обеспечения минимального неудобства покупателю, за исключением случаев, когда:

- ◆ Изделие использовалось в торговых, профессиональных или арендных целях.
- ◆ Изделие использовалось неправильно или в отношении него допускалась халатность.
- ◆ Изделие было повреждено инородными предметами, веществами или в результате аварии.
- ◆ Была предпринята попытка выполнения ремонта лицами, которые не уполномочены заниматься такого рода ремонтом и которые не являются специалистами сервисных центров Black & Decker.

Для подачи заявки по гарантии необходимо предъявить свидетельство о покупке от продавца или уполномоченного специалиста по ремонту. Адрес ближайшего уполномоченного специалиста по ремонту можно получить, обратившись в местное представительство компании Black & Decker по адресу, указанному в настоящем руководстве. Кроме того, список авторизованных агентов по ремонту Black & Decker и подробную информацию о послепродажном обслуживании и контактах можно найти на веб-сайте: **www.2helpU.com**.

Посетите наш веб-сайт **www.blackanddecker.co.uk**, чтобы зарегистрировать свое новое изделие Black & Decker и получать информацию о новинках и специальных предложениях. Подробную информацию о марке Black & Decker и нашем ассортименте товаров можно найти под адресу: **www.blackanddecker.co.uk**.

EST	Tallmac Tehnika OÜ Liimi 4/2 10621 Tallinn	(+372) 6563683 remont@tallmac.ee www.tallmac.ee
	Tallmac Tehnika OÜ Riia 130 B/1 TARTU 50411	(+372) 6668510 tartu@tallmac.ee www.tallmac.ee
	Stokker AS Peterburi tee 44 11415 Tallinn	(+372) 6201111 stokker@stokker.com www.stokker.com
LV	LIC GOTUS SIA Ulbrokas Str. 1021 Riga	(+371) 67556949 info@licgotus.lv www.licgotus.lv
	Stokker SIA Krasta iela 42 LV1003 Riga	(+371) 27354354 krasta.riga@stokker.com www.stokker.com
	Visico Fastening Systems SIA Mazā Rāmavas iela 2 1076 Valdlauci, Riga	(+371) 67 452 453 (+371) 67 452 454 info@visico.eu www.visico.eu
LT	ELREMTA MASTERMANN UAB NAGLIO STR 4C 52367 Kaunas	(+370) 69840004 servisas@elmast.lt www.elremta.lt
	Stokker UAB Islandijos pl.5 LT-49179 Kaunas	(+370) 650 05730 kaunas@stokker.com www.stokker.com

Rohkem infot lähima hoolduspartneri kohta leiate siit:
www.2helpu.com

Informāciju par tuvāko servisa pārstāvi skatiet tīmekļa vietnē:
www.2helpu.com

Informāciju apie artimiausias remonto dirbtuves rasite tinklalapyje:
www.2helpu.com



LIETUVIŲ



EESTI

Garantija

„Black & Decker“ užtikrina, kad gaminio, kuris pristatomas vartotojui, medžiagos ir (arba) jo surinkimas yra kokybiškas. Garantija yra priedas prie vartotojo teisių ir jų nekeičia. Garantija galioja visose Europos Bendrijos valstybėse narėse ir Europos laisvosios prekybos zonoje.

Jei „Black & Decker“ gaminy suližta dėl nekokybiškų medžiagų ir (arba) surinkimo, arba, jei jis neatitinka techninių reikalavimų, 24 mėnesių laikotarpiu nuo jo įsigijimo „Black & Decker“ sutaisys arba pakeis gaminį.

Garantija netaikoma, jei gedimas atsiranda dėl:

- ♦ normalaus susidėvėjimo
- ♦ netinkamo įrankio eksploatavimo ar techninės priežiūros
- ♦ jei variklis buvo perkrautas
- ♦ jei gaminy suggedo dėl neįprastų dalių, medžiagų ar nelaimingo atsitikimo
- ♦ netinkamo maitinimo

Garantija netaikoma, jei įrankis naudojamas komerciniams darbams atlikti, kai jis yra skirtas namų ūkio darbams.

Garantija netaikoma, jei gaminį remontavo arba išmontavo „Black Decker“ neįgaliojas technikas.

Garantijai pasinaudoti gamini, užpildytą garantinę kortelę ir pirkimo įrodymą (čekį) reikia pristatyti pardavėjui arba tiesiogiai įgaliotoms remonto dirbtuvėms ne vėliau kaip per du mėnesius nuo gedimo nustatymo.

Informaciją apie artimiausias „Black & Decker“ remonto dirbtuves rasite tinklalapyje www.2helpu.com.

Garantinis talonas:

Įrankio modelis/katalogo numeris

Serijinis numeris/datos kodas

Vartotojas

Pardavėjas

Data

Garantii

Black & Decker garanteerib, et toode on kliendile tarnimisel vaba materjali ja/või koostamise vlgadest. Garantii lisandub klienti seaduslikele õigustele ning ei mõjuta neid. Garantii kehtib kõigi Euroopa Ühenduse liikmesriikide territooriumitel ja Euroopa vabakaubanduspiirkonnas.

Kui 24 kuu jooksul ostmisest esineb mõnel Black & Decker tootel nike materjali ja/või koostamise vea tõttu või see on spetsifikatsiooni suhtes defektne, parandab või vahetab Black & Decker toote klienti jaoks minimaalse vaevaga.

Garantii ei kehti, kui vea põhjuseks on:

- ♦ Normaalse kulumine
- ♦ Tööriista väärkohtlemine või halb hooldamine
- ♦ Mootori ülekoormamine
- ♦ Kui toodet on kahjustanud võõrosakesed, materjal või õnnetus
- ♦ Vale toitepinge

Garantii ei kehti tööriista professionaalsel kasutamisel, kuna tööriist on loodud ainult koduseks kasutamiseks.

Garantii ei kehti, kui toodet on remontinud või demonteerinud Black & Decker volituseta isik.

Garantii kasutamiseks tuleb toode, täidetud garantikaart ja ostutõend (t ekk) viia müüjale või otse volitatud teenindajale hiljemalt kaks kuud peale vea avastamist.

Teavet lähima Black & Decker teenindaja kohta leiata veebisaidilt: www.2helpu.com.

Garantiitalong:

Tööriista mudel/kataloogi number

Seerianumber/kuupäeva kood

Klient

Müüja

Kuupäev



РУССКИЙ

Гарантия

Black & Decker гарантирует, что данное изделие в момент поставки потребителю не содержит каких-либо дефектов материалов или сборки. Данная гарантия дополняет законные права потребителя и не затрагивает их каким-либо образом. Настоящая гарантия действует на территориях стран-членов Европейского Союза и в Европейской зоне свободной торговли.

Если в течение 24 месяцев с даты приобретения произошла поломка изделия Black & Decker из-за некачественных материалов и/или сборки, либо изделие является дефектным в соответствии с техническими требованиями, то Black & Decker отремонтирует или заменит изделие с минимальным беспокоеством для потребителя.

Гарантия не действительна, если поломка произошла вследствие:

- ◆ Нормального износа
- ◆ Неправильного использования или плохого обслуживания
- ◆ Перегрузки двигателя
- ◆ Если изделие повреждено посторонними частями, материалом или вследствие аварии
- ◆ Использование ненадлежащего источника питания

Гарантия не действительна, если инструмент используется в профессиональной деятельности, поскольку этот инструмент предназначен только для бытового применения.

Гарантия не действительна, если изделие подверглось ремонту или разборке лицом, не уполномоченным Black Decker.

Для того, чтобы воспользоваться гарантией необходимо предоставить: изделие, заполненную Гарантийную карту и доказательство покупки (приемки) дилеру или непосредственно уполномоченному агенту по обслуживанию не позднее двух месяцев с момента обнаружения поломки.

Информацию о ближайшем агенте по обслуживанию Black & Decker можно найти на странице в Интернете: www.2helpu.com.

Гарантийный талон:

Модель инструмента / Номер по каталогу

Серийный номер / Код даты

Потребитель

Дилер

Дата



LATVIŠU

Garantija

Black & Decker garantē, ka produktam, to piegādājot klientam, nav materiālu un/vai montāžas defektu. Garantija ir papildus klienta juridiskajām tiesībām un tās neietekmē. Garantija ir spēkā visās Eiropas Kopienas dalībvalstīs un Eiropas Brīvās tirdzniecības zonā.

Ja Black & Decker produkts salūst materiālu un/vai montāžas trūkumu dēļ vai ja tam ir trūkumi saskaņā ar tehnisko specifikāciju, Black & Decker 24 mēnešu laikā no rīkšanas datuma veiks remontu vai produkta nomaiņu, cenšoties klientam radīt iespējami mazāk grūtību.

Garantija nav spēkā, ja bojājums ir radies šāda iemesla dēļ:

- ◆ Normāls nodilums
- ◆ Ieļļes nepareiza lietošana vai sliktā uzturēšana
- ◆ Ja motora darbināts ar pārslodzi
- ◆ Ja produkta bojājumu radījuši svešķermeņi, cits materiāls vai tas bojāts avārijas rezultātā
- ◆ Nepareiza strāvas padeve

Garantija nav spēkā, ja ierīce ir izmantota profesionālā pielietojumā, jo tā ir paredzēta lietošanai tikai sadzīves vajadzībām.

Garantija nav spēkā, ja produktam remontu vai arkori veikusi persona, kam šādam nolīkam nav Black Decker atļaujas.

Lai izmantotu garantijas tiesības, produkts ar atzīrtu garantijas talonu un rīkuma apliecinājumu (čeki) ir jānodrāda pārdevējam vai tieši pilnvarotajam arkores pārstāvim vēlākais divus mēnešus pēc trūkuma konstatēšanas.

Informāciju par tuvāko Black & Decker servisa pārstāvi meklējiet mājas lapā: www.2helpu.com.

Garantijas talons:

Ierīces modelis/Kataloga numurs

Sērijas numurs/Datuma kods

Klients

Pārdevējs

Datums

