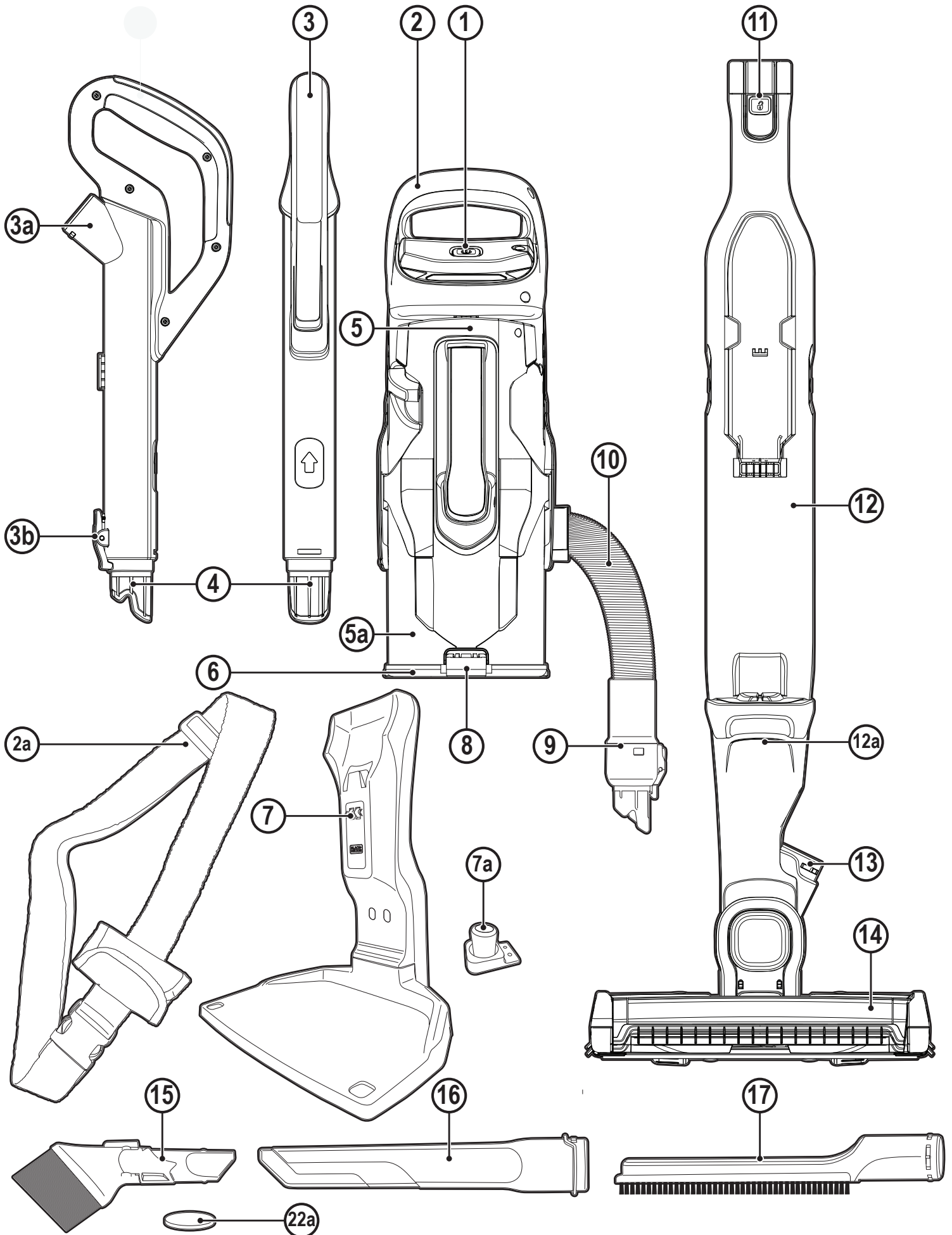


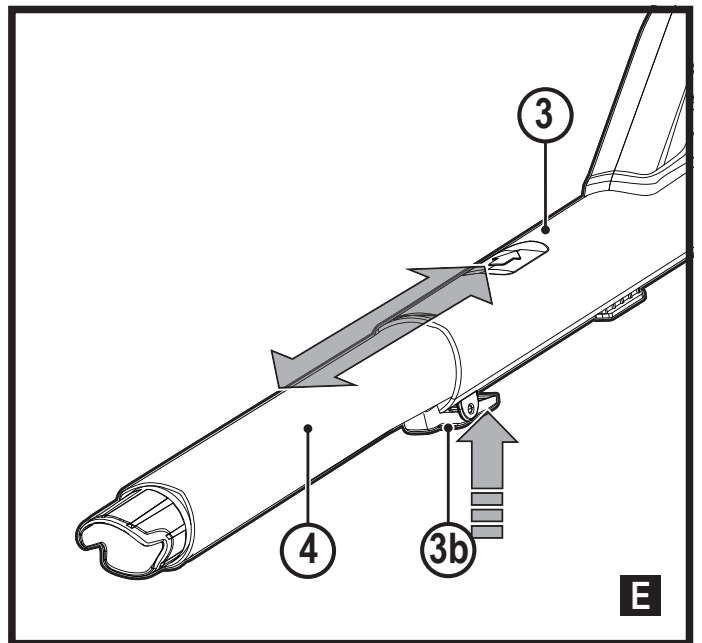
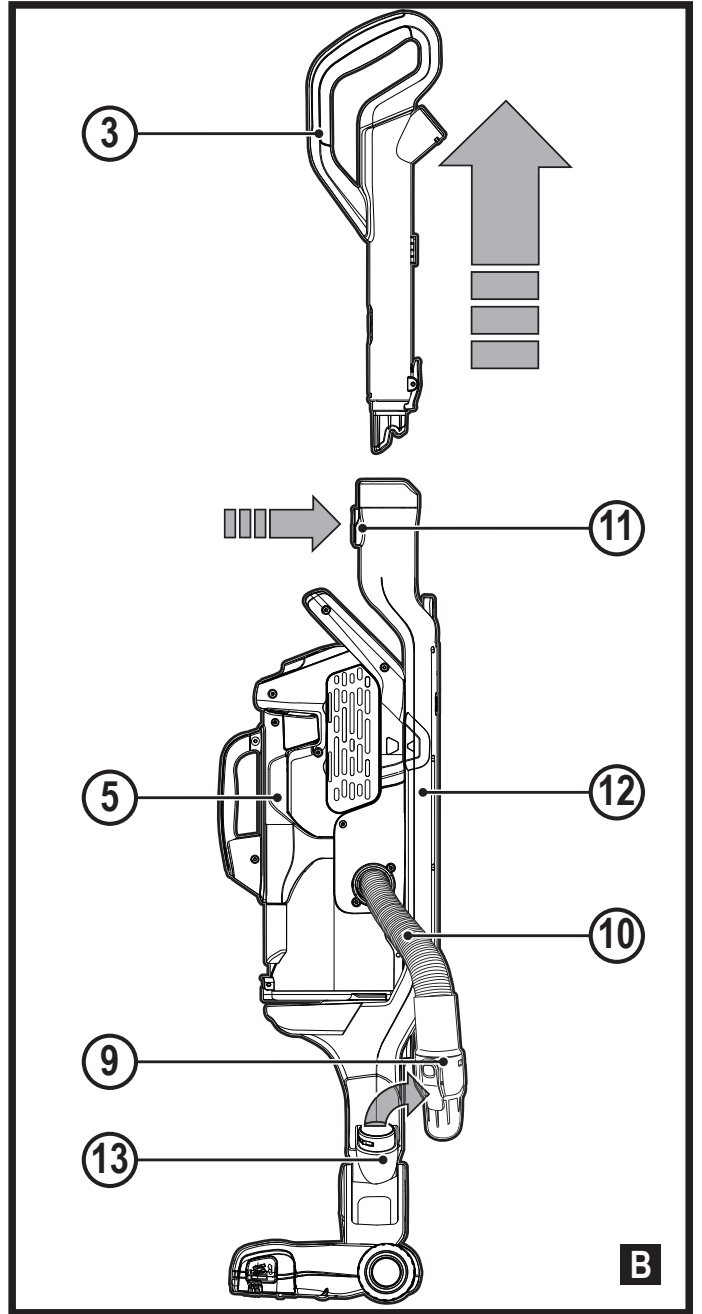
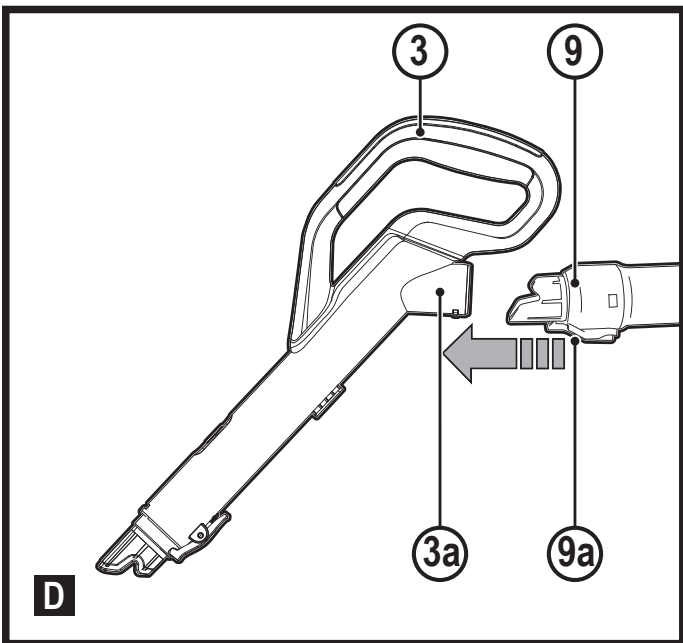
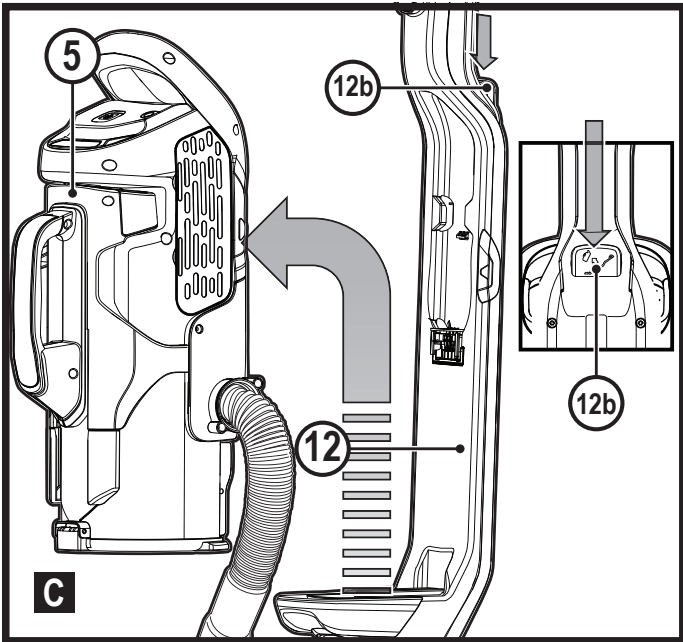
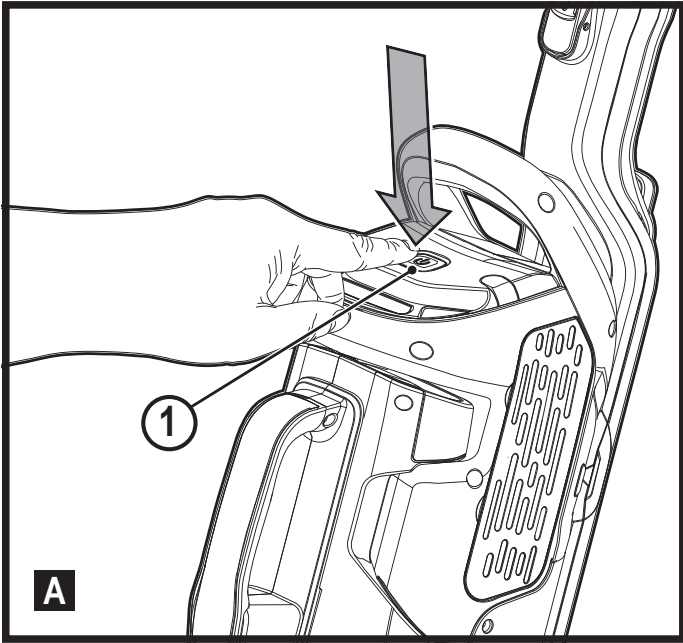
503913 - 68

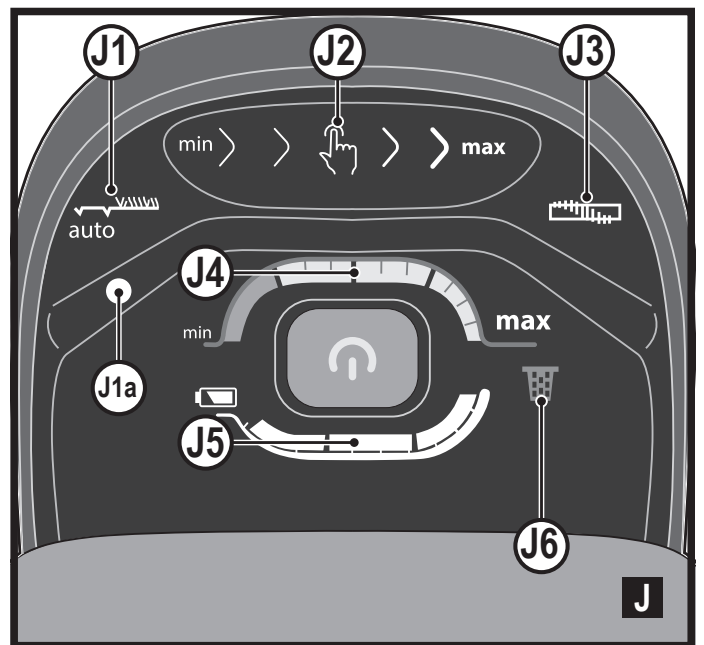
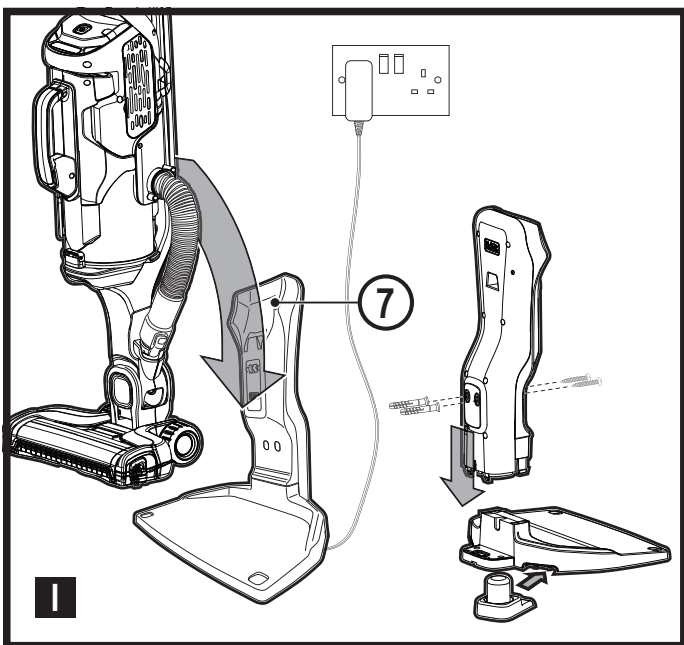
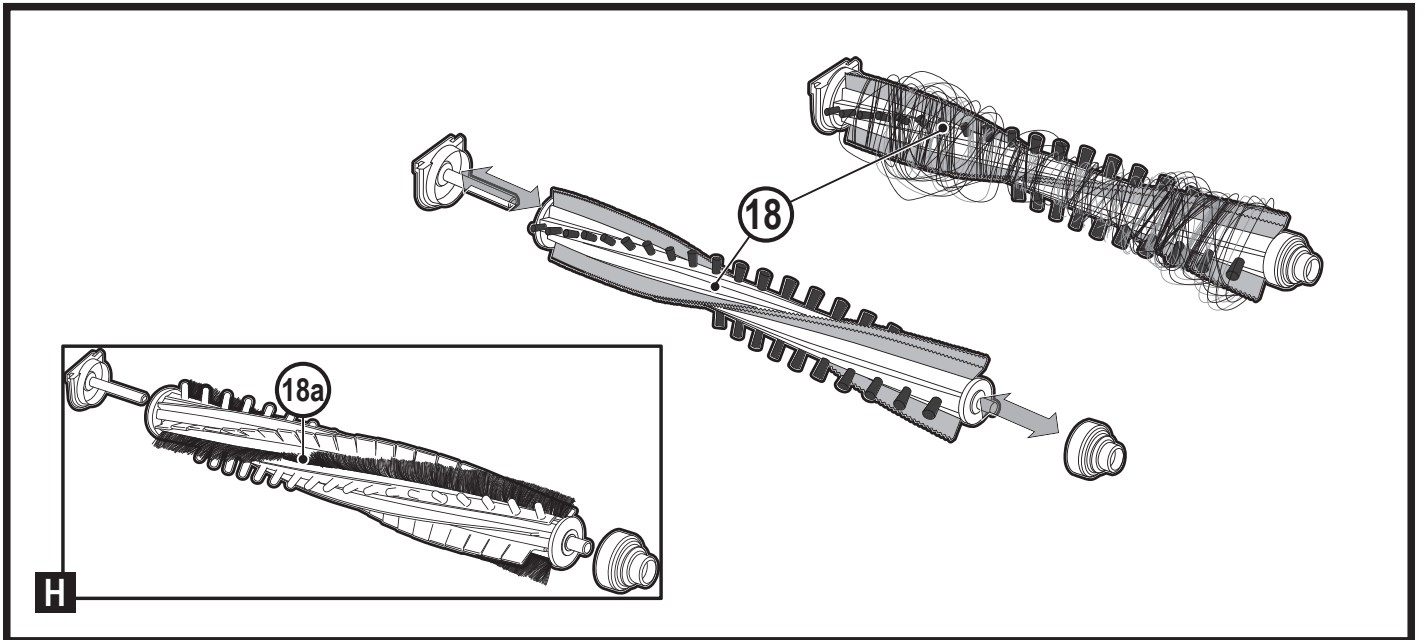
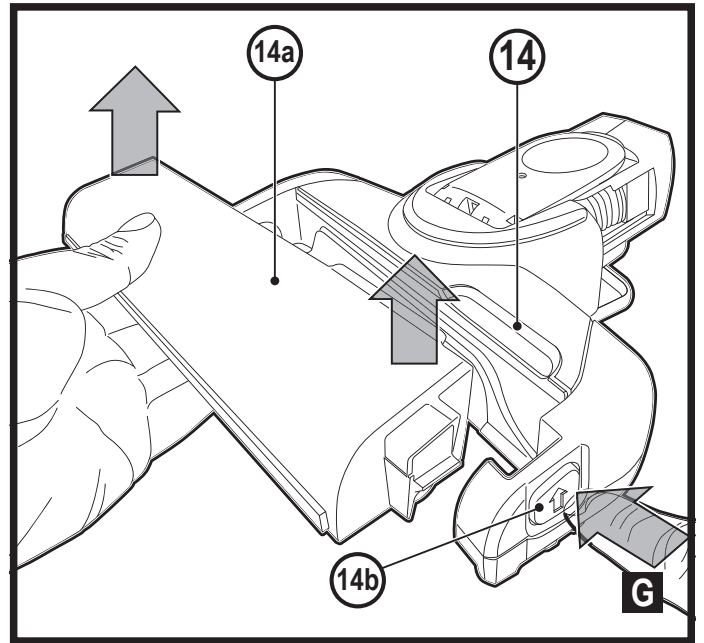
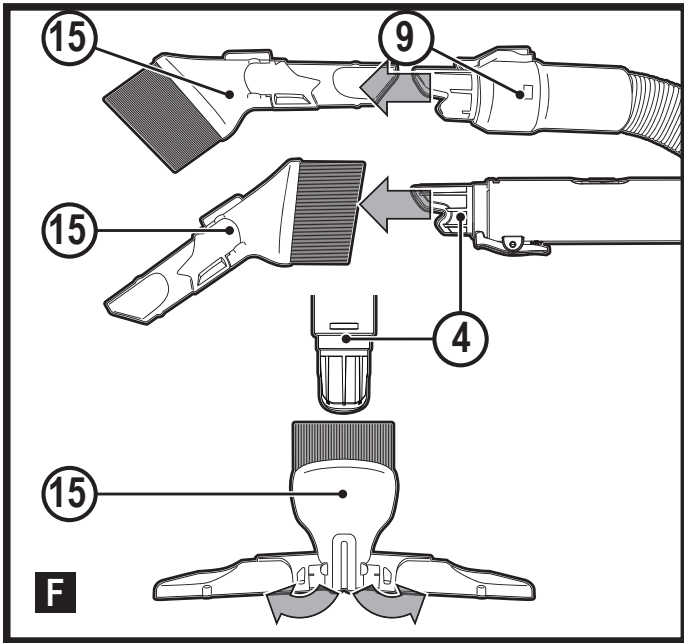
www.blackanddecker.eu

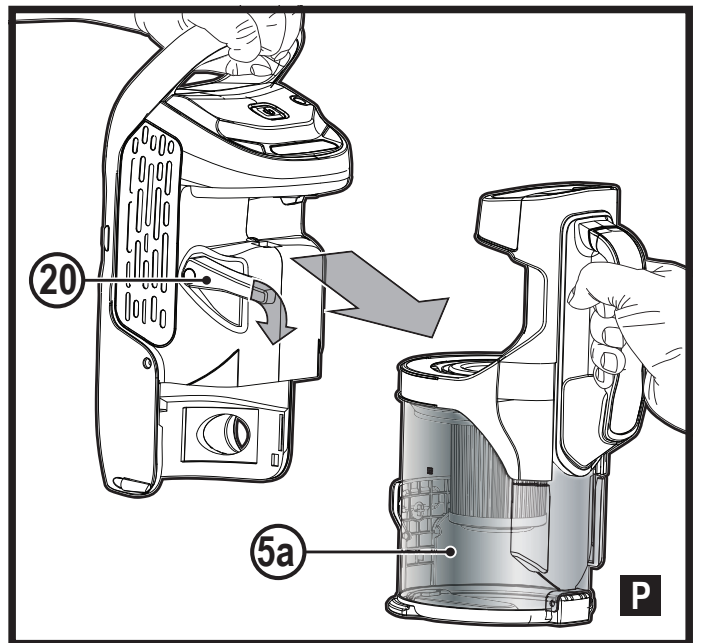
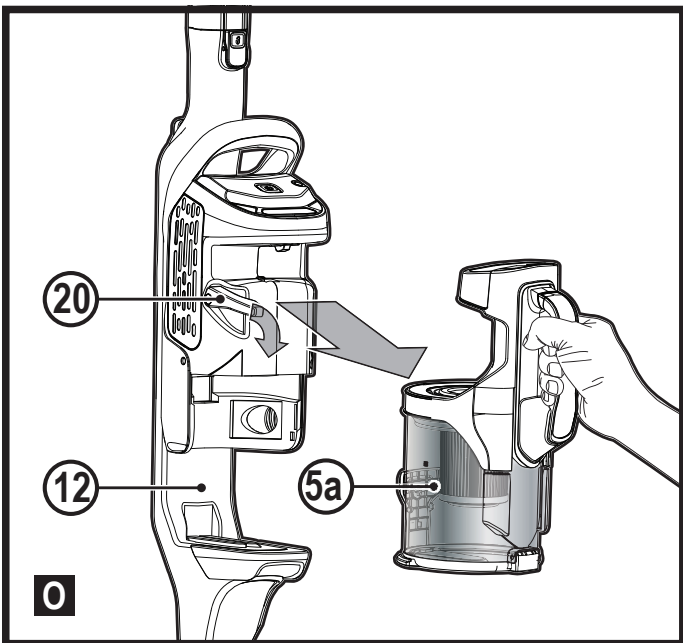
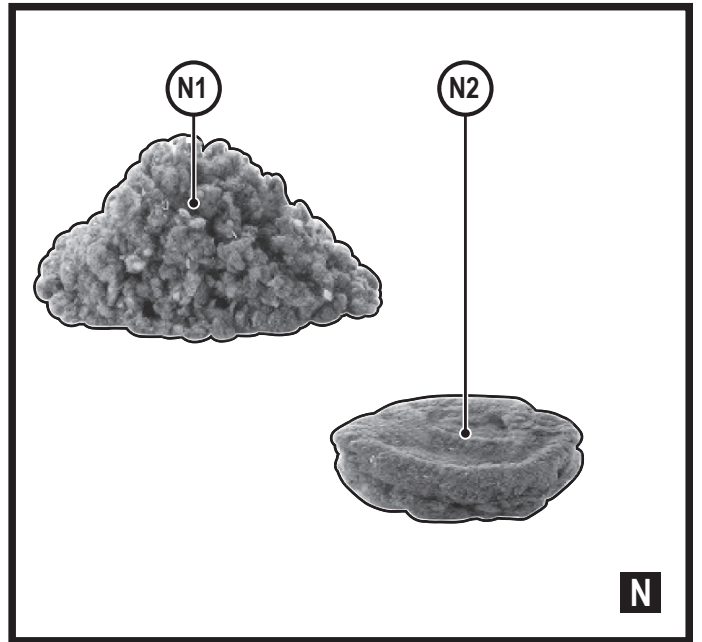
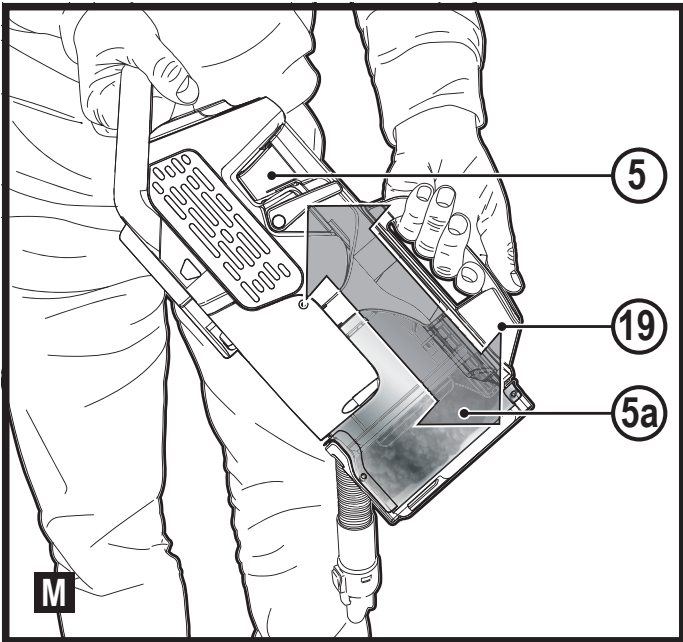
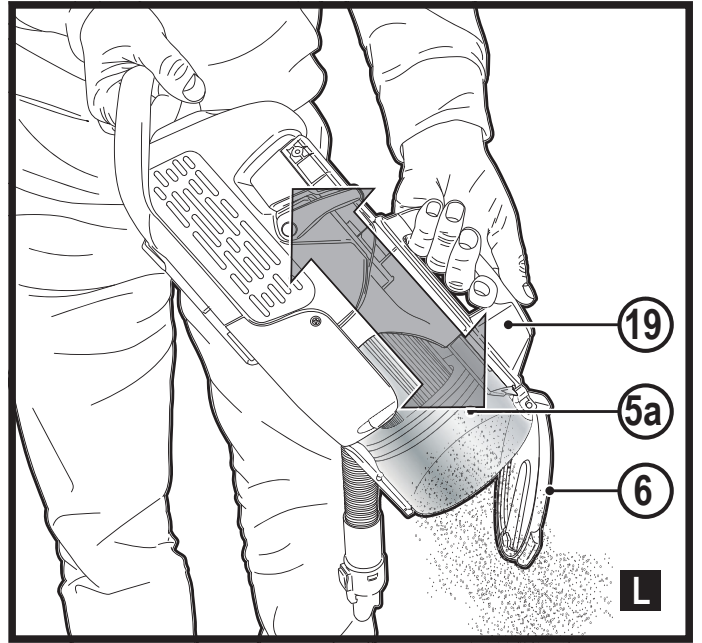
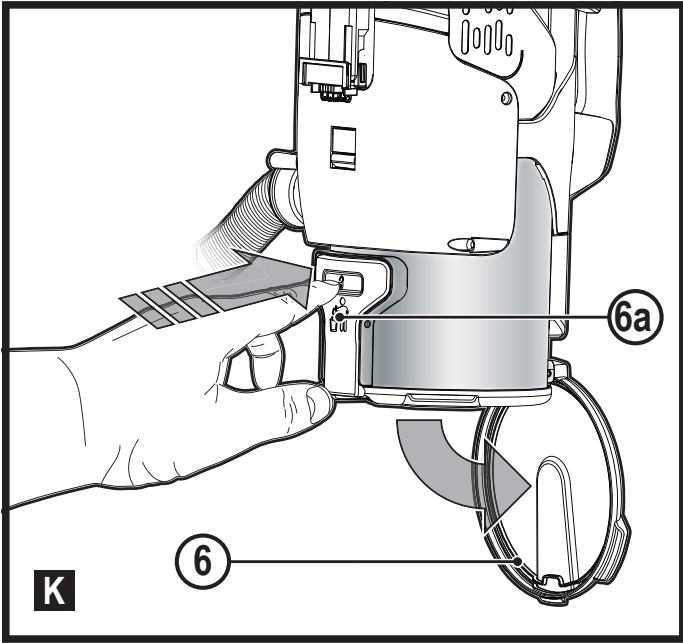
CUA625BH
CUA625BHP
CUA625BHA

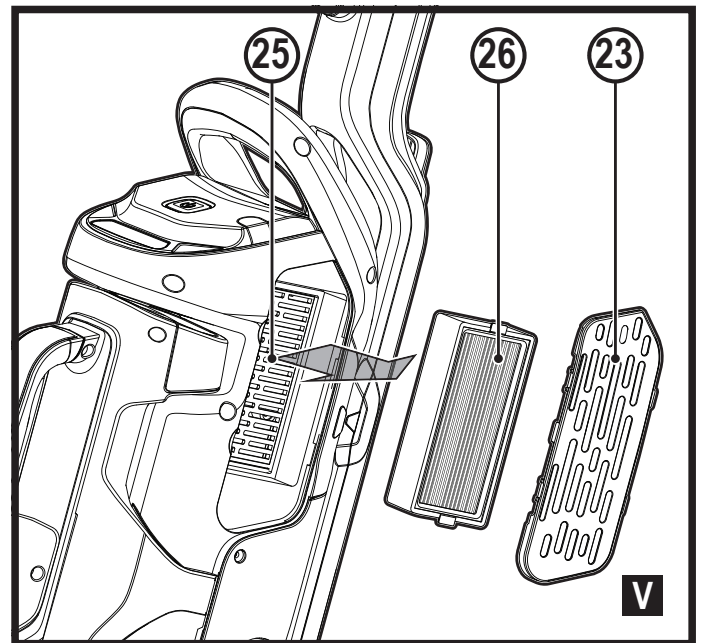
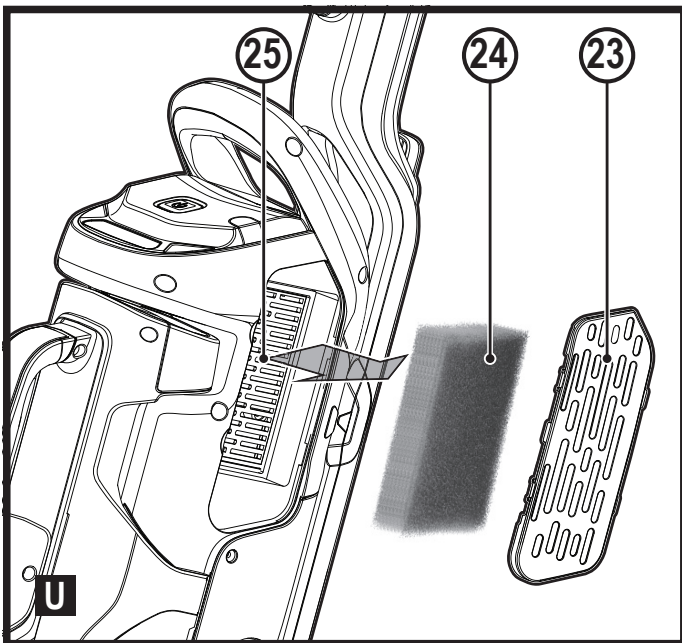
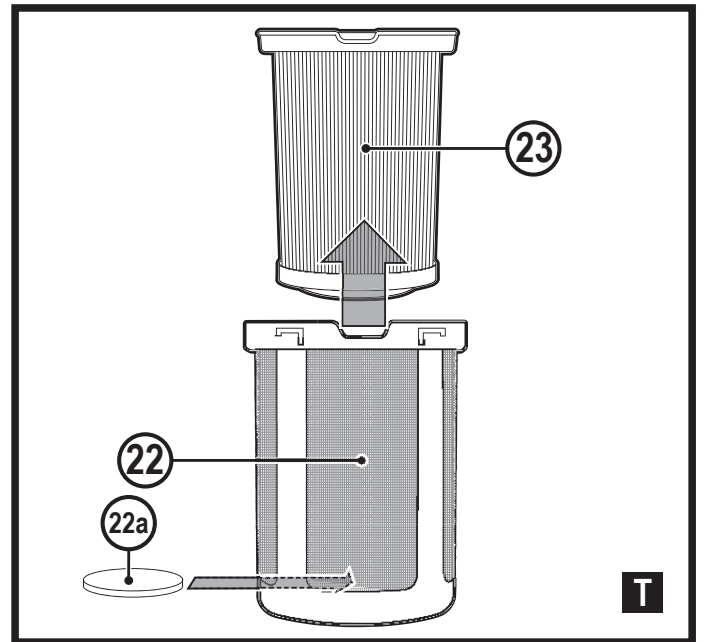
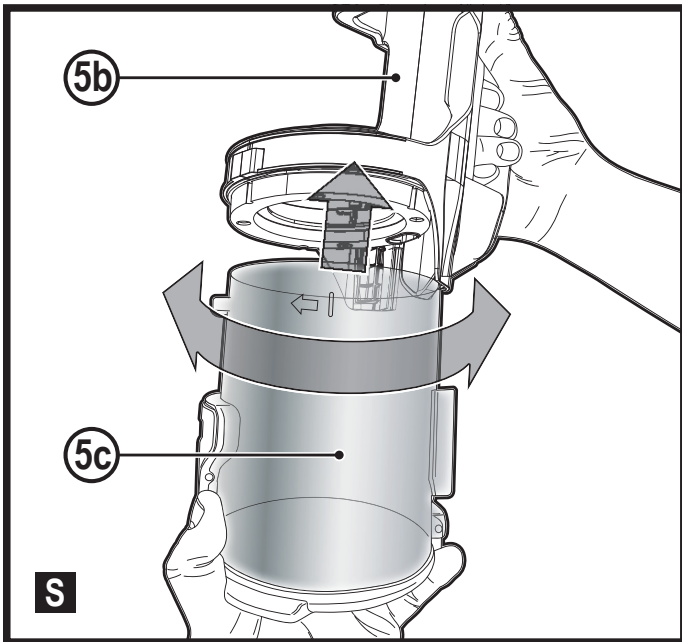
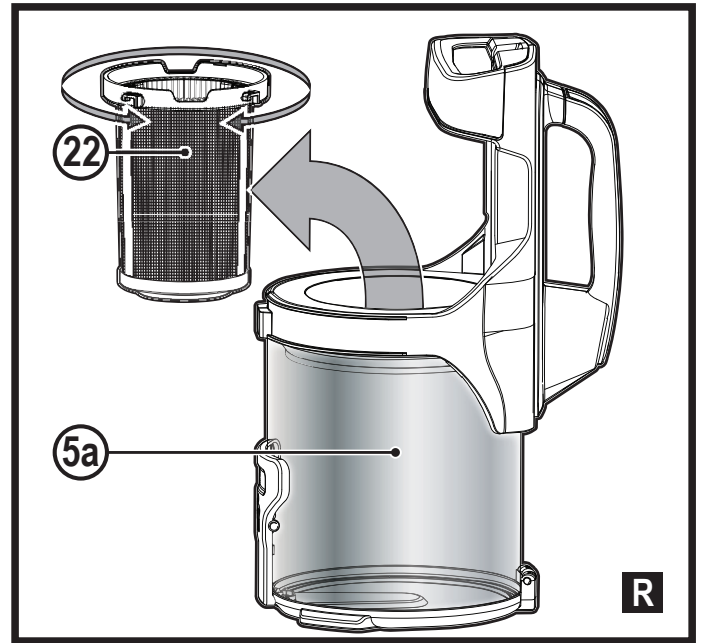
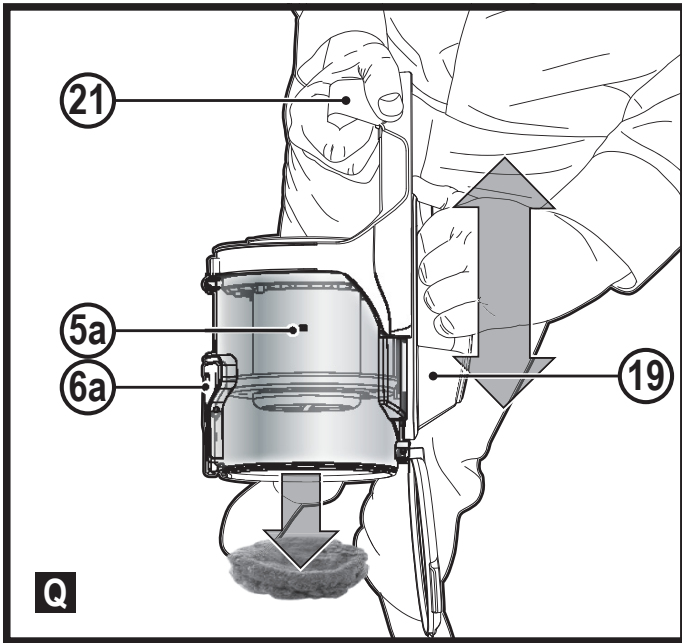
English	(Original instructions)	9
Українська	(Оригінальні інструкції)	14

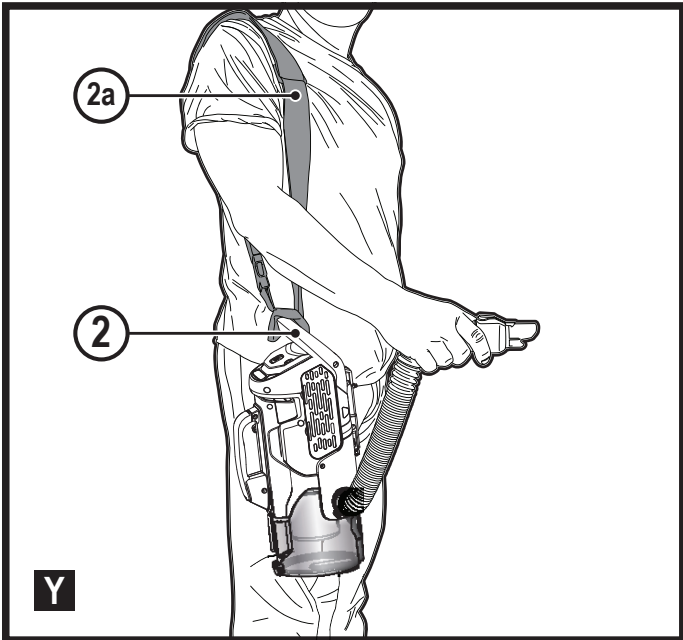
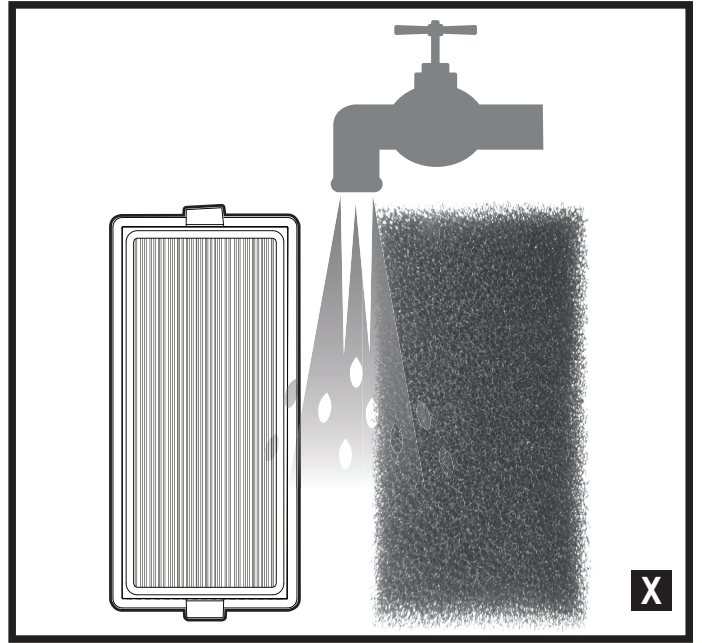
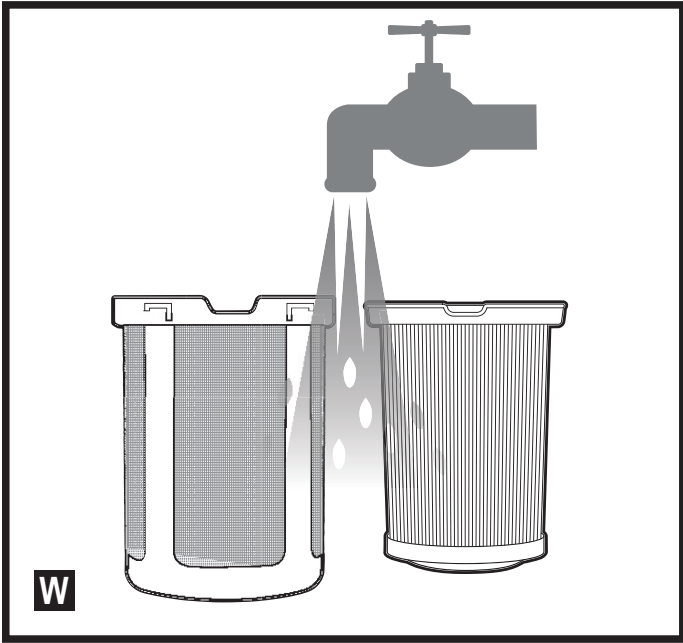












Intended use

Your BLACK+DECKER CUA625BH, CUA625BHP and CUA625BHA multi power vacuum cleaners have been designed for vacuum cleaning purposes. These appliance are intended for household use only.



Read all of this manual carefully before operating the appliance.

Safety instructions

Warning! Read all safety warnings and all instructions. Failure to follow the warnings and instructions listed below may result in electric shock, fire and/or serious injury.

- ◆ The intended use is described in this manual. The use of any accessory or attachment or the performance of any operation with this appliance other than those recommended in this instruction manual may present a risk of personal injury.
- ◆ Retain this manual for future reference.
- ◆ This appliance contains batteries that are only replaceable by skilled persons.

Using your appliance

- ◆ Do not use the appliance to pick up liquids or any materials that could catch fire.
- ◆ Do not use the appliance near water.
- ◆ Do not immerse the appliance in water.
- ◆ Never pull the charger lead to disconnect the charger from the socket. Keep the charger lead away from heat, oil and sharp edges.
- ◆ This appliance can be used by children aged from 8 years and above

and persons with reduced physical, sensory or mental capabilities or lack of experience and knowledge if they have been given supervision or instruction concerning use of the appliance in a safe way and understand the hazards involved. Children shall not play with the appliance. Cleaning and user maintenance shall not be made by children without supervision.

Inspection and repairs

Before use, check the appliance for damaged or defective parts. Check for breakage of parts, damage to switches and any other conditions that may affect its operation.

- ◆ Do not use the appliance if any part is damaged or defective.
- ◆ Have any damaged or defective parts repaired or replaced by an authorized repair agent.
- ◆ Regularly check the charger lead for damage. Replace the charger if the lead is damaged or defective.
- ◆ Never attempt to remove or replace any parts other than those specified in this manual.

Additional safety instructions**After use**

- ◆ Unplug the charger before cleaning the charger or charging base.
- ◆ When not in use, the appliance should be stored, fully charged, in a dry place.
- ◆ Children should not have access to stored appliances.

Residual risks

Additional residual risks may arise when using the tool which may not be included in the enclosed safety warnings. These risks can arise from misuse, prolonged use etc.

Even with the application of the relevant safety regulations and the implementation of safety devices, certain residual risks can not be avoided.

These include:

- ◆ Injuries caused by touching any rotating/moving parts.
- ◆ Injuries caused when changing any parts, blades or accessories.
- ◆ Injuries caused by prolonged use of a tool. When using any tool for prolonged periods ensure you take regular breaks.
- ◆ Impairment of hearing.
- ◆ Health hazards caused by breathing dust developed when using your tool (example:- working with wood, especially oak, beech and MDF.)

Chargers

Your charger has been designed for a specific voltage. Always check that the mains voltage corresponds to the voltage on the rating plate.

Warning! Never attempt to replace the charger unit with a regular mains plug.

- ◆ Use your BLACK+DECKER charger only to charge the battery in the appliance with which it was supplied. Other batteries could burst, causing personal injury and damage.

- ◆ Never attempt to charge non-rechargeable batteries.
- ◆ If the supply cord is damaged, it must be replaced by the manufacturer or an authorised BLACK+DECKER Service Centre in order to avoid a hazard.
- ◆ Do not expose the charger to water.
- ◆ Do not open the charger.
- ◆ Do not probe the charger.
- ◆ The appliance/battery must be placed in a well ventilated area when charging.

Electrical safety

Symbols on the charger



Read all of this manual carefully before using the appliance.



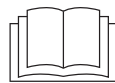
This tool is double insulated; therefore no earth wire is required. Always check that the power supply corresponds to the voltage on the rating plate.



The charging base is intended for indoor use only.

Labels on appliance

The following symbols appear on this appliance along with the date code



Read all of this manual carefully before using the appliance



Only use with charger S013C-33-40

Features

This tool includes some or all of the following features.

1. On/off power switch
2. Handle
- 2a. Carrying strap
3. Handle / wand
- 3a. Flexible tube port
- 3b. Tube extension latch
4. Extendable crevice tool
5. Hand held vac
- 5a. Dust bowl
6. Dust bowl lid

7. Charging base
- 7a. Accessory holder
8. Dust bowl lid hinge
9. Hose connector
10. Flexible hose
11. Handle / wand release button
12. Chassis
- 12a. Light
13. Chassis hose port
14. Floor head
15. 3-in-1 Accessory tool
16. Pet crevice tool (CUA625BHP only)
17. Long brush tool (CUA625BHA only)
- 22a. Scent disc (CUA625BHP only)

Use

Switching on and off (Fig. A)

- ◆ To switch on, press the on/off switch (1).
- ◆ Unit starts in mid performance setting. Performance can be adjusted using power control slider (J2) Left = min Right = max (as seen when in use from above).
- ◆ To switch off, press the on/off switch (1).

Note: Use the unit in high speed mode with beater bar switched on for carpet. Use the unit in low speed mode with beater bar switched off for hard wood and laminate flooring.

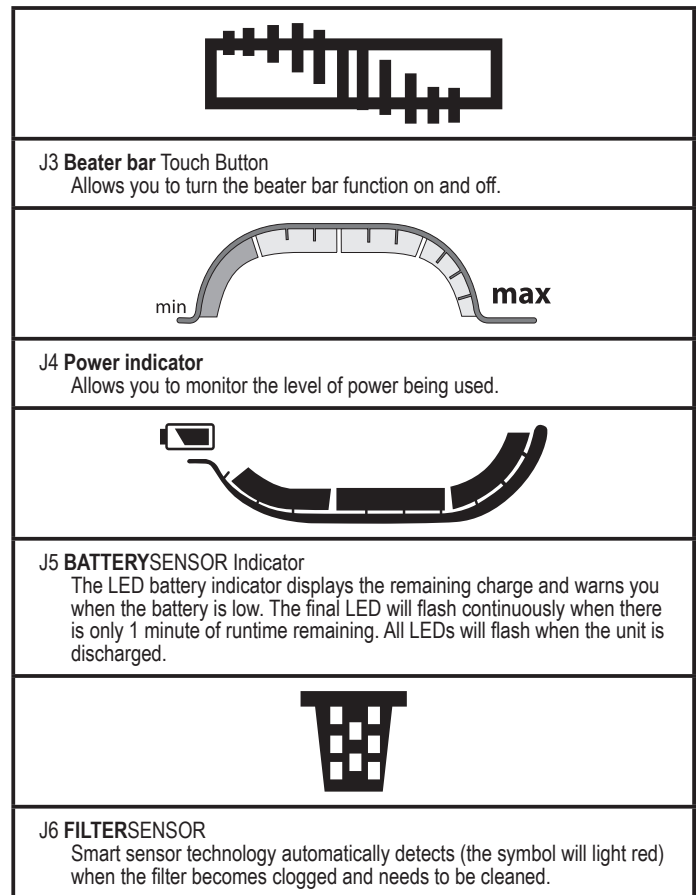
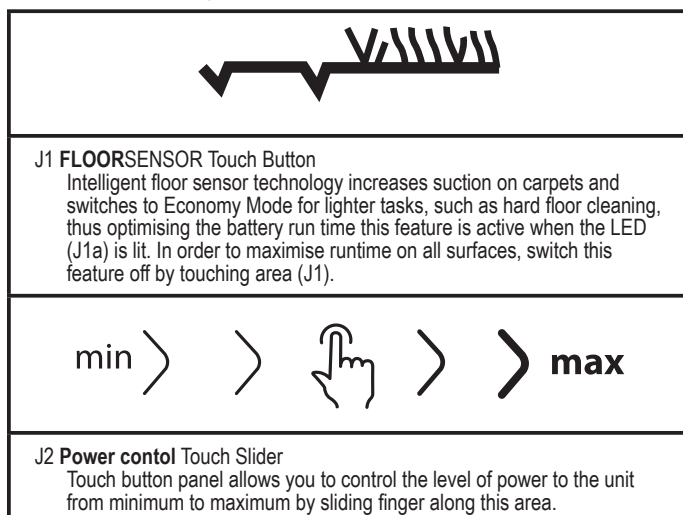
Note: The unit has an intuitive 'standby' mode that allows it to remember the last settings applied for a few minutes upon starting up.

Note: If leaving the appliance when in use, position the upright unit, in such a way that any inadvertent fall would contact a wall or corner and otherwise be away from people and pets.

Control panel (Fig. J)

The unit is equipped with a smarttech control panel providing Intelligent sensor technology for a more intuitive cleaning experience.

The features incorporated are:



Note: The **FILTERSENSOR** LED will flash and the unit will automatically shut down when there is any obstruction in the flexible hose or filters which is causing the motor to overheat. Disconnect and remove the blockage immediately.

Using the handle / wand (Fig. B, C, D, E)

- ◆ Press the handle / wand release button (11) to free the handle / wand (3) from the chassis (12).
- ◆ Free the hose connector (9) from the chassis hose port (13) as shown in figure B.
- ◆ Press the chassis release button (12b) to release the hand held vac (5) from the chassis (12) as shown in figure C.
- ◆ Connect the hose connector (9) to the flexible tube port (3a) ensuring that the latch (9a) clicks securely into place as shown in figure D.
- ◆ Extend the crevice tool (4) as shown in figure E, until it clicks in place.
- ◆ To retract the crevice tool (4) press the tube extension latch (3b) allowing it to return to its normal position.

Using the 3-in-1 accessory tool (Fig. F)

- ◆ The 3-in-1 handle / wand (15) has three configurations.
 1. Brush mode.
 2. Small crevice mode.
 3. Upholstery mode.
- ◆ The 3-in-1 handle / wand can be fitted either directly to the hose connector 9 or to the extendable crevice tool (4) as shown in figure F.

Removing and clearing the beater bars (Fig. G, H)

- ◆ To remove the beater bar cassette (14a) from the floor head (14) Depress the release button (14b) as shown in figure G.
- ◆ The beater bar (18) can now be removed.
The end pieces are also removable allowing you to clear the brushes from any hair or other debris that may have accumulated as shown in figure H.

Note: If an object gets caught in the beater bar it automatically stops. Turn the unit off, remove object and continue.

Note: The CUA625BHP unit is supplied with a specialised pet beater bar (18a) for cleaning pet hairs etc.

Charging (Fig. I)

- ◆ Place the appliance into the charging base (7) as shown in figure I.
- ◆ Plug the charging base (7) into an electrical outlet.
- ◆ Switch the electrical outlet on. The LED charging indicator will flash and increase in sections. LEDs go out when fully charged.
- ◆ The appliance must be charged for 6 hours.

Note: The Charging base is supplied with 2 screws and wall plugs for securing it to a wall, providing extra stability, as shown in figure I.

Battery Sensor LED Patterns	
	Battery Fault (All LEDs)
	Charger Fault (All LEDs)
	Battery Hot (All LEDs)

Battery diagnostics

If the appliance detects a weak battery, the charging indicator will flash at a fast rate when the power button is activated.

Proceed as follows:

- ◆ Plug in the charger. Switch on at the mains.
- ◆ Leave the appliance to charge.

If the appliance detects a damaged battery, the charging indicator will flash at a fast rate when the appliance is on charge.

Proceed as follows:

- ◆ Take the appliance and the charger to be tested at an authorised services centre.

Note: It may take as long as 60 minutes to determine that the battery is defective. If the battery is too hot or too cold, the LED will alternately blink, fast and slow, one flash at each speed and repeat.

Emptying the dust bowl (Fig. K, L, N)

- ◆ Holding the unit over a suitable waste receptacle, press the dust bowl release button (6a) to release the dust bowl lid (6) as shown in figure K.
- ◆ Push the compacting handle (19) down to empty the contents of the dust bowl (5a) as shown in figure L.

Compacting the contents of the dust bowl (Fig. M, N)

- ◆ With the dust bowl lid (6) closed, push the compacting handle down to compact the contents of the dustbowl (5a) to maximise dust collection as shown in figure N.
N1 = Before compacting. N2 = After compacting.

Releasing the dust bowl (Fig. O, P)

Note: The dust bowl can be released either from the unit while it is in chassis mode, as shown in figure O, or when being used in the lift away canister vac mode, as shown in figure P.

- ◆ Press the dust bowl release lever (20) down to release the dust bowl.
- ◆ Free the dust bowl (5a) from the lift away canister vac (5).
- ◆ Using the dust bowl handle (21) and holding the unit over a suitable waste receptacle, press the dust bowl release button (6a) to release the dust bowl lid (6) and push the compacting handle (19) down to empty the contents of the dust bowl (5a) as shown in figure Q.

Cleaning the dust bowl filters (Fig. R,S,T)

- ◆ Press the dust bowl release lever (20) down to release the dust bowl as shown in figure O.
- ◆ Lift the filter assembly (22) from the dust bowl (5a) by rotating anti clockwise as shown in figure R.

Note: The CUA625BHP unit pre filter is supplied with a scented disc in a foil wrapper (22a) which can be attached allowing for a pleasing odour to be released when the appliance is in use.

- ◆ The filter (23) can now be lifted out of the pre filter (22) as shown in figure T.
- ◆ The dust bowl can be separated into two parts, (5b) and (5c), for a more thorough cleaning as shown in figure S.
- ◆ Rinse out the dust-bowl with warm soapy water.
- ◆ Wash the filters with warm soapy water (Fig. W, X).
- ◆ Make sure the filters are dry
- ◆ Refit the filters into the appliance and ensure that they are correctly seated.
- ◆ Close the dust-bowl (5a). Reconnect to the lift away canister vac making sure the release latch (20) clicks into place.

Cleaning the hand held vac exhaust filters (Fig. U, V)

- ◆ Lift off the filter access panel (23), Exposing the filter chamber (25).
- ◆ The filter (24) can now be removed for cleaning.

Note: The CUA625BHA unit is equipped with a HEPA filter (26) to aid in protection from allergies.

- ◆ Both types of filters can be cleaned with warm soapy water (Fig. W, X).

Carrying strap (Fig. Y)

A carrying strap (2a) is supplied to allow easier utilisation of the hand held vac. This is easily connected to the handle (2) via a velcro fastener as shown in figure Y.

Maintenance

Warning! Before performing any maintenance or cleaning on the appliance, unplug the appliance.

From time to time wipe the appliance with a damp cloth.

Do not use any abrasive or solvent-based cleaner. Do not immerse the appliance in water.

Your BLACK+DECKER cordless appliance has been designed to operate over a long period of time with a minimum of maintenance. Continuous satisfactory operation depends upon proper tool care and regular cleaning.

Warning! Before performing any maintenance on cordless appliances:

- ◆ Unplug the charger before cleaning it. Your charger does not require any maintenance apart from regular cleaning.
- ◆ Regularly clean the ventilation slots in your appliance/charger using a soft brush or dry cloth.
- ◆ Regularly clean the motor housing using a damp cloth. Do not use any abrasive or solvent-based cleaner.

Replacing the filters

The filters should be replaced every 6 to 9 months and whenever worn or damaged. Replacement filters are available from your BLACK+DECKER dealer.

CUABF10 - Standard Filter Kit	Pleated Filter + Foam Exhaust
CUAHF10 - HEPA Kit	HEPA Pleated Filter + HEPA Exhaust

Warning for scented discs.



Cotton linen fragrance.

Wash face, hands and any exposed skin thoroughly after handling. Wear protective gloves/protective clothing/eye protection/face protection. If in eyes: Rinse cautiously with water for several minutes. Remove contact lenses if present and easy to do. Continue

rinsing. If skin irritation occurs: Get medical advice/attention. Avoid release into the environment. Do not ingest.

- ◆ Remove the old filters as described above.
- ◆ Fit the new filters as described above.

Protecting the environment



Separate collection. Products and batteries marked with this symbol must not be disposed of with normal household waste.

Products and batteries contain materials that can be recovered or recycled reducing the demand for raw materials. Please recycle electrical products and batteries according to local provisions. Further information is available at www.2helpU.com

Technical Data

		CUA625BH	CUA625BHP	CUA625BHA
Voltage	V	21.6	21.6	21.6
Watt hours	Wh	54	54	54
Weight	Kg	4.35	4.35	4.35

Guarantee

Black & Decker is confident of the quality of its products and offers consumers a 24 month guarantee from the date of purchase. This guarantee is in addition to and in no way prejudices your statutory rights. The guarantee is valid within the territories of the Member States of the European Union and the European Free Trade Area.

To claim on the guarantee, the claim must be in accordance with Black & Decker Terms and Conditions and you will need to submit proof of purchase to the seller or an authorised repair agent. Terms and conditions of the Black & Decker 2 year guarantee and the location of your nearest authorised repair agent can be obtained on the Internet at www.2helpU.com, or by contacting your local Black & Decker office at the address indicated in this manual.

Please visit our website www.blackanddecker.co.uk to register your new Black & Decker product and receive updates on new products and special offers.

Сфера застосування

Пилососи BLACK+DECKER CUA625BH, CUA625BHP і CUA625BHA зі змінною потужністю призначені для прибирання сміття. Ці пристрої призначені лише для побутового використання.



Перед роботою з пристроєм уважно прочитайте цей посібник.

Інструкції з техніки безпеки



Увага! Прочитайте всі попередження та інструкції з техніки безпеки. Невиконання наведених попереджень та інструкцій може призвести до ураження електричним струмом, пожежі та/або серйозних травм.

- ◆ Використання за призначенням описане в цьому посібнику. Використання будь-якого приладдя насадок чи додаткового обладнання або виконання операцій з приладом, не описаних у цьому посібнику, може призвести до особистих травм.
- ◆ Зберігайте цей посібник для отримання інформації надалі.
- ◆ Цей пристрій оснащений акумуляторами, які можуть бути замінені лише кваліфікованим спеціалістом.

Використання пристрою

- ◆ Не використовуйте цей пристрій для збирання рідин або будь-яких матеріалів, які можуть загорітися.
- ◆ Не використовуйте пристрій біля води.
- ◆ Не занурюйте пристрій у воду.
- ◆ Не тягніть за кабель, щоб відключити пристрій від розетки.

Оберігайте кабель зарядного пристрою від контакту з джерелами тепла, потрапляння жиру та контакту з гострими предметами.

- ◆ Цей пристрій можуть використовувати діти від 8 років та особи зі зниженими фізичними, сенсорними та розумовими можливостями або з недостатнім досвідом та знаннями, якщо вони під наглядом та отримали інструкції щодо використання цього пристрою безпечним чином та зрозуміли можливу небезпеку. Не дозволяйте дітям грати з пристроєм. Не дозволяйте дітям очищувати пристрій та виконувати його технічне обслуговування.

Перевірка та ремонт

Перед використанням перевірте пристрій на наявність пошкоджених деталей. Перевірте на наявність зламаних деталей, пошкоджених перемикачів та інших умов, що можуть вплинути на роботу.

- ◆ Не використовуйте пристрій, якщо виявлено пошкодження або дефекти якоїсь деталі.
- ◆ Пошкоджені або дефектні деталі необхідно відремонтувати або замінити, звернувшись до авторизованого центру з ремонту.
- ◆ Регулярно перевіряйте кабель зарядного пристрою на наявність пошкоджень. Замініть зарядний пристрій, якщо кабель пошкоджений.

- ◆ Ніколи не намагайтесь знімати або замінювати деталі, за винятком зазначених у цьому посібнику.

Додаткові інструкції з техніки безпеки

Після використання

- ◆ Відключіть зарядний пристрій від мережі живлення перед очищенням зарядного пристрою або зарядної бази.
- ◆ Коли пристрій не використовується, його необхідно зберігати у сухому місці та у повністю зарядженому стані.
- ◆ Дітям забороняється мати доступ до пристрою у місці зберігання.

Залишкові ризики

Під час використання інструмента можуть виникнути додаткові залишкові ризики, які не внесено до попереджень щодо техніки безпеки в цьому посібнику. Ці ризики можуть виникнути як результат неправильного використання, тривалого використання тощо.

Незважаючи на виконання всіх відповідних правил техніки безпеки та використання захисних пристроїв, неможливо уникнути деяких залишкових ризиків.

Сюди належать:

- ◆ Травми через контакт з деталями, що рухаються/обертаються.
- ◆ Травми при заміні деталей, пильних полотен або аксесуарів.

- ◆ Травми через занадто тривале використання інструмента. Під час використання будь-якого інструмента протягом тривалого періоду часу не забувайте робити регулярні перерви.
- ◆ Порушення слуху.
- ◆ Небезпека для здоров'я через вдихання пилу, що утворюється при використанні інструмента (наприклад, при роботі з деревом, особливо з дубом, березою та ДВП)

Зарядні пристрої

Ваш зарядний пристрій було розроблено для певного значення напруги. Завжди перевіряйте відповідність джерела живлення напрузі, що вказана на табличці з паспортними даними.

Увага! Ніколи не намагайтесь замінювати зарядний пристрій звичайним мережним штепселем.

- ◆ Використовуйте зарядний пристрій BLACK+DECKER для заряджання батарей лише того інструмента, з яким він був у комплекті. Інші батареї можуть вибухнути, спричинивши травми та пошкодження.
- ◆ У жодному разі не намагайтесь заряджати батареї, що не підлягають зарядці.
- ◆ Якщо шнур живлення пошкоджений, його необхідно замінити у виробника або в офіційному сервісному центрі компанії BLACK+DECKER для уникнення небезпеки.

- ◆ Не занурюйте зарядний пристрій у воду.
- ◆ Не відкривайте корпус зарядного пристрою.
- ◆ Не розбирайте зарядний пристрій.
- ◆ Під час заряджання пристрій/інструмент/акумулятор має знаходитись у добре провітрюваному місці.

9. Шланговий з'єднувач
10. Гнучкий шланг
11. Кнопка відпускання ручки/щупа
12. Підставка
- 12a. Індикатор
13. Отвір на підставці для шлангу
14. Підлогова голівка
15. Насадка 3-в-1
16. Щілинна насадка для прибирання за тваринами (лише для моделі CUA625BHP)
17. Довга щітка (лише для моделі CUA625BHA)
- 22a. Ароматизований диск (лише для моделі CUA625BHP)

Електрична безпека

Умовні позначки на зарядному пристрої



Перед роботою з пристроєм уважно прочитайте цей посібник.



Оскільки цей пристрій має подвійну ізоляцію, заземлення не потрібне. Завжди перевіряйте відповідність джерела живлення напрузі, яка вказана на табличці з паспортними даними.



Зарядна база призначена лише для використання у приміщенні.

Маркування на пристрої

Такі символи нанесені на пристрій разом з кодом дати



Перед роботою з пристроєм уважно прочитайте цей посібник



Використовуйте лише з зарядним пристроєм S013C-33-40

Компоненти

Цей пристрій оснащений всіма або кількома з указаних нижче компонентів.

1. Перемикач увімк/вимк.
2. Ручка
- 2a. Підвісний ремінь
3. Ручка/щуп
- 3a. Отвір у гнучкій трубці
- 3b. Фіксатор подовжувача трубки
4. Висувна щілинна насадка
5. Ручний пілосос
- 5a. Пілосбірник
6. Кришка пілосбірника
7. Основа для зарядки
- 7a. Тримач комплектуючих
8. Навіс кришки пілосбірника

Використання

Увімкнення/вимкнення (рис. А)

- ◆ Щоб увімкнути пристрій, натисніть перемикач увімк/вимк. (1).
- ◆ Пристрій починає роботу з середньою потужністю. Потужність регулюється за допомогою повзунка регулювання живлення (J2). Вліво = мін. Вправо = макс. (якщо дивитися зверху).
- ◆ Щоб вимкнути пристрій, натисніть перемикач увімк/вимк. (1).

Примітка. Використовуйте пристрій у режимі великої швидкості з валиком в положенні для килима. Використовуйте пристрій у режимі низької швидкості з валиком в положенні для твердої деревини та ламінату.

Примітка. Пристрій оснащено інтуїтивним режимом 'очікування', який дозволяє йому запам'ятовувати останні налаштування, що застосовувались протягом кількох хвилин, та встановлювати їх під час запуску.

Примітка. Якщо під час використання пристрою ви залишаєте його без нагляду, встановіть вертикальний корпус таким чином, щоб його випадкове падіння було направлене на стіну або у кут, тобто не на людей та домашніх тварин.

Панель управління (рис. J)


Пристрій оснащено панеллю управління smarttech, що підтримує інтелектуальні сенсорні технології для більш інтуїтивного процесу очищення.



Вбудовано наступні функції:



J1 Сенсорна кнопка ДАТЧИК ПІДЛОГИ

Інтелектуальна технологія сенсора підлоги збільшує потужність всмоктування на килимах та перемикає на Економний режим під час виконання легших завдань, наприклад, на твердій підлозі, що дозволяє оптимізувати час роботи акумулятора. Ця функція активна, коли горить світлодіод (J1a). Щоб максимізувати час роботи на всіх поверхнях, вимкніть цю функцію. Для цього потрібно торкнутися зони (J1).

min > > > > max
J2 Сенсорний повзунок Контроль живлення Панель із сенсорними кнопками дозволяє контролювати рівень потужності пристрою від мінімального до максимального шляхом пересування пальця по цій ділянці.

J3 Сенсорна кнопка Валик Дозволяє вмикати та вимикати валик.

J4 Індикатор потужності Дозволяє контролювати рівень потужності, що використовується.

J5 Індикатор РОБОТИ АКУМУЛЯТОРА Світлодіодний індикатор відображає рівень зарядки акумулятора, що залишився, та попереджає, коли він низький. Світлодіод почне постійно блимати, коли залишилося заряду на 1 хвилину роботи. Всі світлодіодні індикатори почнуть блимати, коли пристрій розряджений.

J6 ДАТЧИК ФІЛЬТРА Інтелектуальна сенсорна технологія автоматично виявляє (символ буде горіти червоним), коли фільтр засмічений і потребує очищення.

Примітка. Загориться світлодіодний індикатор FILTERSENSOR (ДАТЧИК ФІЛЬТРА), і пристрій автоматично вимкнеться у разі блокування гнучкого шланга чи засмічення фільтра, що спричиняє перегрівання двигуна. Відразу відключіть пристрій від мережі живлення та усуньте проблему.

Використання ручки/щупа (рис. В, С, D, Е)

- ◆ Натисніть кнопку відпускання ручки/щупа (11), щоб звільнити ручку/щуп (3) з підставки (12).
- ◆ Звільніть шланговий з'єднувач (9) з отвору на підставці для шланга (13), як показано на рисунку В.
- ◆ Натисніть кнопку відпускання підставки (12b), щоб відпустити знімний контейнер пилососа (5) з підставки (12), як показано на рисунку С.
- ◆ Підключіть шланговий з'єднувач (9) до отвору у гнучкій трубі (3а), переконавшись у тому, що фіксатор (9а) «кляцнув» на місці, як показано на рисунку D.
- ◆ Витягніть щілинну насадку (4), як показано на рис. Е, до відповідного звуку.

- ◆ Щоб сховати щілинну насадку (4), натисніть фіксатор подовжувача трубки (3b), щоб повернути насадку у нормальне положення.

Використання насадки 3-в-1 (рис. F)

- ◆ Ручка/щуп 3-в-1 (15) має три налаштування.
 1. Режим щітки.
 2. Режим малої щілинної насадки.
 3. Режим для чищення оббивки меблів.
- ◆ Ручка/щуп 3-в-1 може бути встановлена безпосередньо на шланговий з'єднувач 9 або на висувну щілинну насадку (4), як показано на рисунку F.

Зняття та очищення валиків (рис. G, H)

- ◆ Щоб зняти касету валика (14a) з підлогової голівки (14), натисніть кнопку звільнення (14b), як показано на рис. G.
- ◆ Тепер валик (18) можна зняти. Наконечники також можна зняти, щоб очистити щітки від волосся та іншого сміття, яке може збиратися, як показано на рис. H.

Примітка. Якщо у валику застряг якийсь об'єкт, він автоматично зупиниться. Вимкніть пристрій, витягніть об'єкт та продовжуйте роботу.

Примітка. Модель CUA625BHP оснащено спеціалізованим валиком для тварин (18a) для прибирання шерсті домашніх тварин тощо.

Зарядка (рис. I)

- ◆ Встановіть пристрій на підставку для зарядки (7), як показано на рис. I.
- ◆ Підключіть підставку для зарядки (7) до електричної розетки.
- ◆ Увімкніть електричну розетку. Світлодіодний індикатор зарядки буде блимати, а кількість смуг на ньому буде збільшуватись. Коли пристрій повністю заряджений, світлодіодний індикатор вимикається.
- ◆ Пристрій має заряджатися 6 годин.

Примітка. Підставка для зарядки оснащена 2 гвинтами та вилкою для настінної розетки, що дозволяє прикріпити її до стіни, забезпечуючи додаткову гнучкість, як показано на рис. I.

Світлодіодні індикатори роботи акумулятора

	Помилка акумулятора (всі індикатори)
	Помилка зарядного пристрою (всі індикатори)
	Перегрів акумулятора (всі індикатори)

Діагностика батареї

Якщо пристрій виявляє недостатньо потужну батарею, індикатор зарядки починає швидко миготіти, коли кнопка живлення активована. Виконайте описані далі дії:

- ◆ Підключіть зарядний пристрій. Увімкніть подачу живлення.
- ◆ Залиште пристрій для зарядки.

Якщо пристрій виявляє пошкоджену батарею, індикатор зарядки починає швидко миготіти, коли пристрій заряджається. Виконайте описані далі дії:

- ◆ Віднесіть інструмент та зарядний пристрій для тестування до офіційного сервісного центру.

Примітка. Потрібно до 60 хвилин, щоб визначити, що батарея пошкоджена. Якщо батарея занадто гаряча або холодна, індикатор буде почергово миготіти швидко та повільно (одне миготіння з кожною швидкістю, а потім повтор).

Спорожнення пилозбірника (рис. K, L, N)

- ◆ Тримаючи пристрій над баком для сміття, натисніть кнопку відпускання пилозбірника (6a), щоб відкрити кришку пилозбірника (6), як показано на рисунку K.
- ◆ Натисніть на ручку для пресування (19), щоб висипати вміст пилозбірника (5a), як показано на рисунку L.

Пресування вмісту пилозбірника (рис. M, N)

- ◆ З закритою кришкою пилозбірника (6) натисніть ручку для пресування донизу, щоб спресувати вміст пилозбірника (5a), збільшуючи його місткість, як показано на рисунку N.

N1 = перед пресуванням. N2 = після пресування.

Зняття пилозбірника (рис. O, P)

Примітка. Пилозбірник можна зняти з пристрою, коли він встановлений на підставці, як показано на рисунку O, або під час використання у режимі знімного контейнеру пилососу, як показано на рисунку P.

- ◆ Натисніть важіль зняття пилозбірника (20) донизу, щоб звільнити пилозбірник.
- ◆ Звільніть пилозбірник (5a) зі знімного контейнера пилососу (5).
- ◆ Використовуючи ручку пилозбірника (21) та тримаючи пристрій над відповідним баком для сміття, натисніть кнопку відпускання пилозбірника (6a), щоб відпустити кришку пилозбірника (6) та натисніть ручку для пресування (19) донизу, щоб викинути вміст пилозбірника (5a), як показано на рисунку Q.

Очищення фільтрів пилозбірника (рис. R,S,T)

- ◆ Натисніть важіль зняття пилозбірника (20) донизу, щоб звільнити пилозбірник, як показано на рис. O.

- ◆ Підніміть фільтр в зборі (22) з пилозбірника (5a), повертаючи його проти годинникової стрілки, як показано на рис. R.

Примітка. Фільтр попереднього очищення пристрою CUA625BHP оснащено ароматизованим диском у фользі (22a), який можна встановити для розповсюдження приємного запаху при використанні пристрою.

- ◆ Тепер фільтр (23) можна зняти з фільтра попереднього очищення (22) як показано на рис. T.
- ◆ Пилозбірник можна розділити на дві частини (5b) і (5c) для його кращого очищення, як показано на рисунку S.
- ◆ Помийте пилозбірник теплою мильною водою.
- ◆ Помийте фільтри теплою мильною водою (рис. W, X).
- ◆ Переконайтесь, що фільтри сухі
- ◆ Вставте фільтри на місце в пристрій та переконайтесь, що вони встановлені вірно.
- ◆ Закрийте пилозбірник (5a). Встановіть знімний контейнер пилососа так, що фіксатор відпускання (20) «клацнув» на місці.

Очищення випускних фільтрів ручного пилососа (рис. U, V)

- ◆ Зніміть панель доступу до фільтрів (23), відкривши відсік фільтрів (25).
- ◆ Тепер фільтр (24) можна витягнути для його очищення.

Примітка. Пристрій CUA625BHA оснащено фільтром HEPA (26), що може допомогти захистити людей від алергічних реакцій.

- ◆ Промийте обидва фільтри теплою мильною водою (рис. W, X).

Підвісний ремінь (рис. Y)

Підвісний ремінь (2a) поставляється для полегшення використання ручного пилососа. Він легко приєднується до ручки (2) за допомогою застібок-липучок, як зображено на рис. Y.

Технічне обслуговування

Увага! Відключіть пристрій від мережі живлення перед виконанням технічного обслуговування або очищенням. Час від часу протирайте пристрій вологою ганчіркою. Не використовуйте абразивні очищувачі та засоби, що містять розчинники. Не занурюйте пристрій у воду.

Ваш бездротовий пристрій виробництва компанії BLACK+DECKER призначений для роботи протягом довгого часу з мінімальним обслуговуванням. Тривала задовільна робота приладу залежить від належного обслуговування приладу та регулярного його очищення.

Увага! Перед виконанням будь-якого технічного обслуговування бездротового пилососа:

- ◆ Вийміть зарядний пристрій з розетки перед очищенням. Зарядний пристрій не вимагає технічного обслуговування, потрібно лише виконувати регулярне очищення.
- ◆ Регулярно очищайте вентиляційні отвори пристрою/інструмента/зарядного пристрою за допомогою м'якої щітки або сухої ганчірки.
- ◆ Регулярно очищайте корпус мотора, використовуючи вологу ганчірку. Не використовуйте абразивні очищувачі та засоби, що містять розчинники.

Заміна фільтрів

Фільтри потрібно замінювати кожні 6–9 місяців або, якщо вони зношені чи пошкоджені. Змінні фільтри можна придбати у дилерів продукції BLACK+DECKER.

CUABF10 - стандартний набір фільтрів	Гофрований фільтр + пінний фільтр
CUAHF10 - набір HEPA	Гофрований фільтр HEPA + випускний фільтр HEPA

Зверніть увагу на ароматизовані диски.



Аромат бавовни.

Після роботи з фільтром помийте обличчя, руки та інші відкриті ділянки шкіри. Використовуйте захисні рукавички/захисний одяг/засоби захисту очей/обличчя. При потрапленні в очі: добре промийте водою протягом кількох хвилин. Зніміть

контактні лінзи, якщо ви їх використовуєте та це легко зробити. Продовжуйте промивання. При появі подразнення на шкірі: зверніться за рекомендацією/медичною допомогою. Уникайте потраплення речовин у навколишнє середовище. Не ковтайте ці речовини.

- ◆ Витягніть старі фільтри, як описано вище.
- ◆ Встановіть нові фільтри, як описано вище.

Захист навколишнього середовища



Роздільний збір. Пристрої та батареї, позначені цим символом, не можна викидати зі звичайним побутовим сміттям.

Пристрої та батареї містять матеріали, які можна відновити та переробити, що зменшить потребу у сировині.

Будь ласка, віддавайте електричні інструменти та батареї на переробку відповідно до місцевих постанов. Більш детальну інформацію можна отримати на сайті www.2helpU.com

Технічні характеристики

		CUA625BH	CUA625BHP	CUA625BHA
Напруга	В	21,6	21,6	21,6
Ват-години	Вт-год.	54	54	54
Маса	кг	4,35	4,35	4,35

Гарантія

Компанія Black & Decker впевнена у якості своєї продукції та пропонує споживачам гарантію терміном дії 24 місяці з дати покупки. Ця гарантія доповнює і жодним чином не обмежує ваші законні права. Ця гарантія є чинною на території країн-членів Європейського Союзу та в європейській зоні вільної торгівлі.

Позив за гарантією повинен відповідати умовам компанії Black & Decker, при цьому вам необхідно буде надати доказ покупки продавцю або спеціалісту офіційного сервісного центру. Про умови дворічної гарантії компанії Black & Decker та місцезнаходження найближчого до вас сервісного центру можна дізнатися в інтернеті на сайті www.2helpU.com, або можна звернутися до місцевого представництва компанії Black & Decker за адресою, вказаною у цій інструкції.

Відвідайте наш сайт www.blackanddecker.ua, щоб зареєструвати свій новий продукт Black & Decker та отримувати інформацію про нові продукти та спеціальні пропозиції.



Виробник:

"Stanley Black & Decker Deutschland GmbH" Black-&-Decker Str.40, D-65510 Idstein, Німеччина



ГАРАНТІЙНИЙ ТАЛОН

2 РОКИ ГАРАНТІЇ

1. Вітаємо Вас з покупкою високоякісного виробу Black+Decker і висловлюємо вдячність за Ваш вибір.
2. При покупці виробу вимагайте перевірки його комплектності і справності у Вашій присутності, інструкцію з експлуатації та заповнений гарантійний талон українською мовою. В гарантійному талоні повинні бути внесені: модель, дата продажу, серійний номер, дата виробництва інструменту; назва, печатка і підпис торгової організації. За відсутності у Вас правильно заповненого гарантійного талону, а також при невідповідності зазначених у ньому даних ми будемо змушені відхилити Ваші претензії щодо якості даного виробу.
3. Щоб уникнути непорозумінь, переконливо просимо Вас перед початком роботи з виробом уважно ознайомитися з інструкцією з його експлуатації. Правовою основою справжніх гарантійних умов є чинне Законодавство. Гарантійний термін на даний виріб складає 24 місяці і обчислюється з дня продажу. У разі усунення недоліків виробу, гарантійний строк продовжується на період його перебування в ремонті. Термін служби виробу становить 5 років з дня продажу.
4. У разі виникнення будь-яких проблем у процесі експлуатації виробу рекомендуємо Вам звертатися тільки в уповноважені сервісні центри Black+Decker, адреси та телефони яких Ви зможете знайти в гарантійному талоні, на сайті www.2helpU.com або дізнатися в магазині. Наші сервісні станції - це не тільки кваліфікований ремонт, але і широкий асортимент запчастин і аксесуарів.
5. Виробник рекомендує проводити періодичну перевірку і технічне обслуговування виробу в уповноважених сервісних центрах.
6. Наші гарантійні зобов'язання поширюються тільки на несправності, виявлені протягом гарантійного терміну і викликані дефектами виробництва та \ або матеріалів.
7. Гарантійні умови не поширюються на несправності виробу, що виникли в результаті:
 - 7.1. Недотримання користувачем приписів інструкції з експлуатації виробу, застосування виробу не за призначенням, неправильного зберігання, використання приладдя, витратних матеріалів і запчастин, що не передбачені виробником.
 - 7.2. Механічного пошкодження (відколи, тріщини і руйнування) внутрішніх і зовнішніх деталей виробу, основних і допоміжних рукояток, мережевого кабелю, що викликані зовнішнім ударним або будь-яким іншим впливом
 - 7.3. Потрапляння у вентиляційні отвори та проникнення всередину виробу сторонніх предметів, матеріалів або речовин, що не є відходами, які супроводжують застосування виробу за призначенням, такими як: стружка, тирса, пісок, та ін.
 - 7.4. Впливу на виріб несприятливих атмосферних і інших зовнішніх факторів, таких як дощ, сніг, підвищена вологість, нагрівання, агресивні середовища, невідповідність параметрів електромережі, що зазначені на інструменті.
 - 7.5. Стихійного лиха. Пошкодження або втрати виробу, що пов'язані з непередбаченими лихами, стихійними явищами, у тому числі внаслідок дії непереборної сили (пожежа, блискавка, потоп і інші природні явища), а також внаслідок перепадів напруги в електромережі та іншими причинами, які знаходяться поза контролем виробника.
8. Гарантійні умови не поширюються:
 - 8.1. На інструменти, що піддавались розкриттю, ремонту або модифікації поза уповноваженим сервісним центром.
 - 8.2. На деталі, вузли та матеріали, що мають сліди природного зносу, такі як: приводні ремені і колеса, вугільні щітки, мастило, підшипники, зубчасті зчеплення редукторів, гумові ущільнення, сальники, направляючі ролики, муфти, вимикачі, бойки, штовхачі, стволи тощо.
 - 8.3. На змінні частини: патрони, цанги, затискні гайки і фланці, фільтри, ножі, шліфувальні підшви, ланцюги, зірочки, пильні шини, захисні кожухи, пилки, абразиви, пильні і абразивні диски, фрези, свердла, бури тощо
 - 8.4. На несправності, що виникли в результаті перевантаження інструменту (як механічного, так і електричного), що спричинили вихід з ладу одночасно двох і більше деталей і вузлів, таких як: ротора і статора, обох обмоток статора, веденої і ведучої шестерень редуктора або інших вузлів і деталей. До безумовних ознак перевантаження виробу відносяться, крім інших: поява кольорів мінливості, деформація або оплавлення деталей і вузлів виробу, потемніння або обуглювання ізоляції проводів електродвигуна під впливом високої температури.

Товар отриманий в справному стані, без видимих ушкоджень, в повній комплектації, перевірений у моїй присутності, претензій щодо якості товару не маю. З умовами гарантійного обслуговування ознайомлений і згоден.

П. І. Б. та підпис власника _____

Шановні клієнти, наша мережа авторизованих сервісних центрів постійно розширюється. Актуальну інформацію про обслуговування в місті, що цікавить вас, ви можете дізнатися на сайті

www.2helpU.com

Інформація про інструмент

Найменування інструменту	
Модель	
Найменування продавця	
Дата продажу	

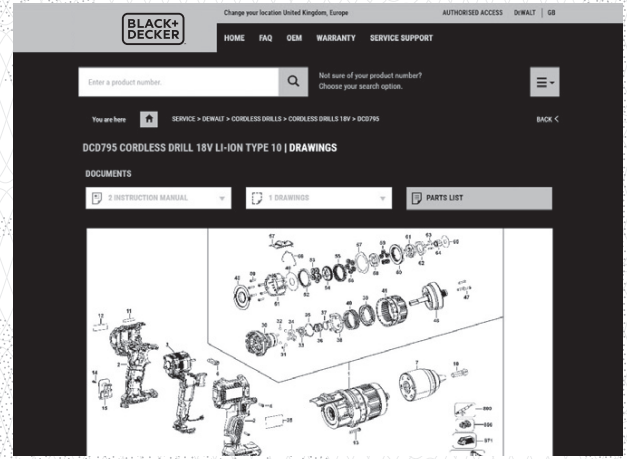
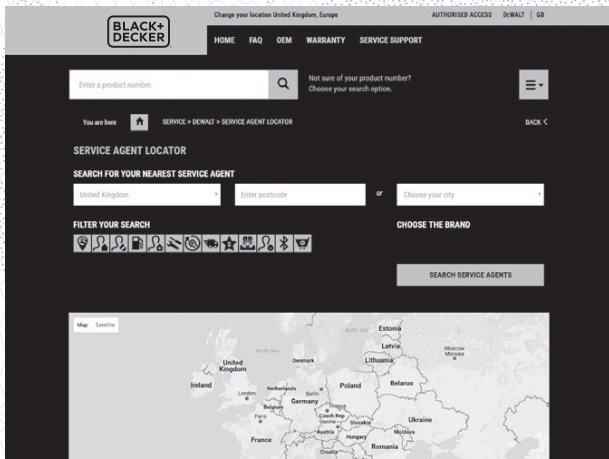
М.П.
Продавця

Серійний номер/Дата виробництва

Інструмент	
Зарядний пристрій	
Акумулятор 1	
Акумулятор 2	

На сайті www.2helpU.com доступні наступні функції:

- Список авторизованих сервісних центрів
- Зручний пошук найближчого сервісного центру
- Керівництво з експлуатації
- Технічні характеристики
- Список деталей і запасних частин
- Схема складання інструменту



**Також дану інформацію ви можете отримати, зателефонувавши за номером:
0 (800) 211 521 в Україні**

ВІДМІТКА ПРО ПРОВЕДЕННЯ СЕРВІСНОГО ОБСЛУГОВУВАННЯ

№1	№2	№3	№4
№ замовлення	№ замовлення	№ замовлення	№ замовлення
Дата прийому	Дата прийому	Дата прийому	Дата прийому
Дата ремонту	Дата ремонту	Дата ремонту	Дата ремонту
Печатка і підпис сервісного центру	Печатка і підпис сервісного центру	Печатка і підпис сервісного центру	Печатка і підпис сервісного центру