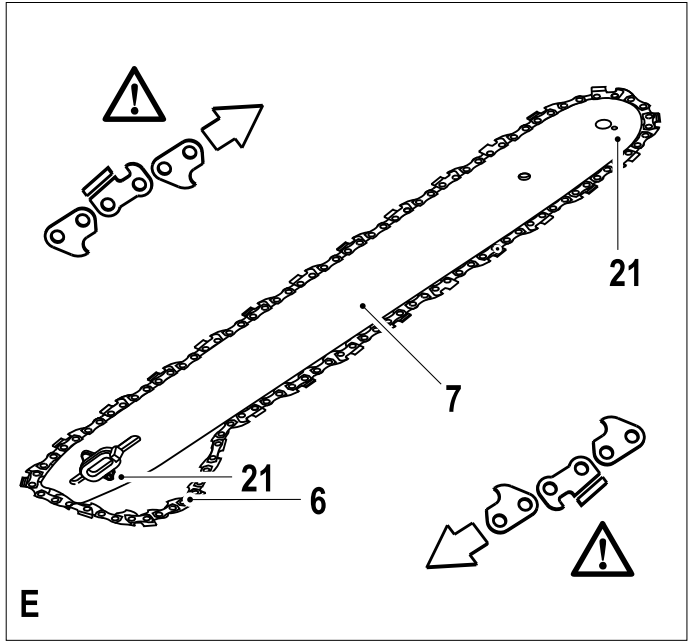
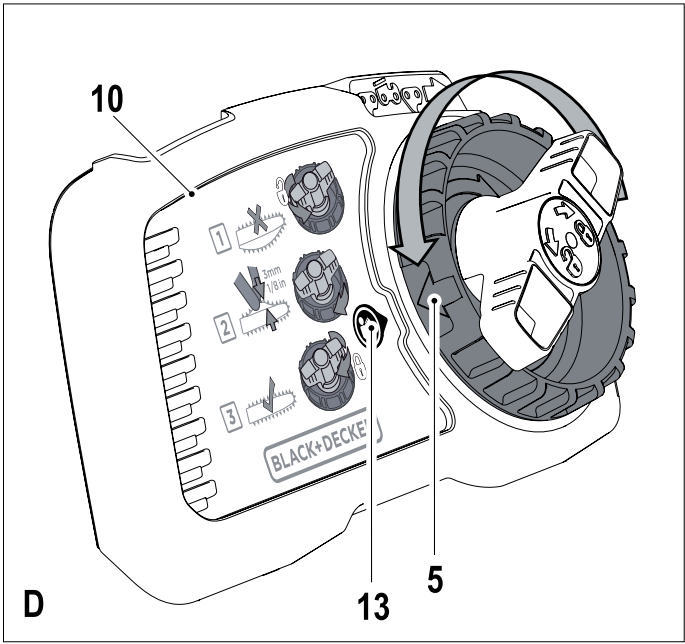
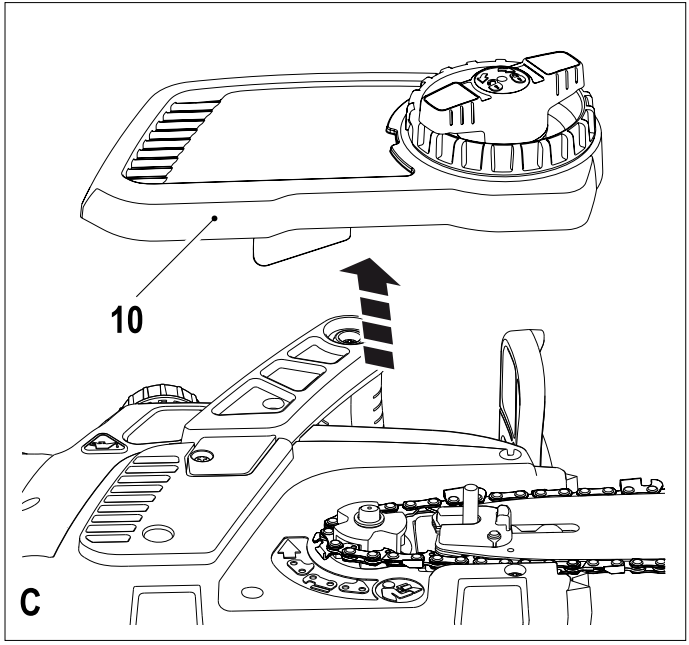
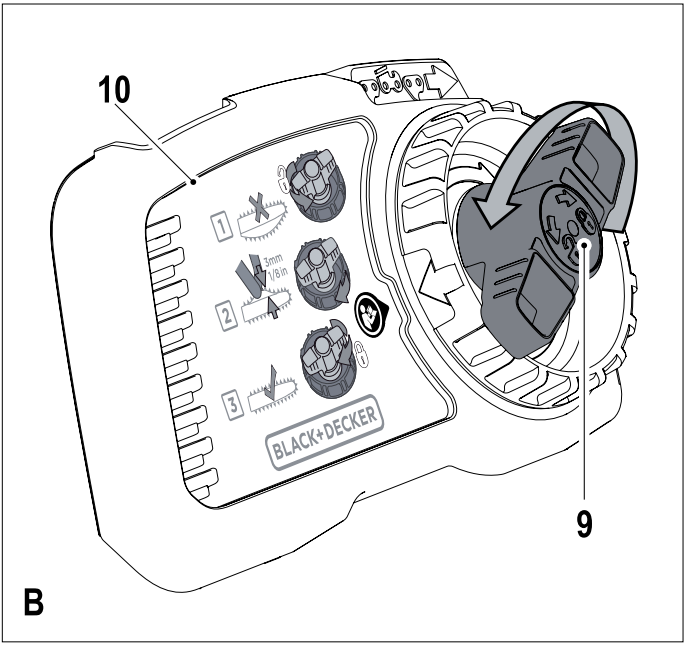
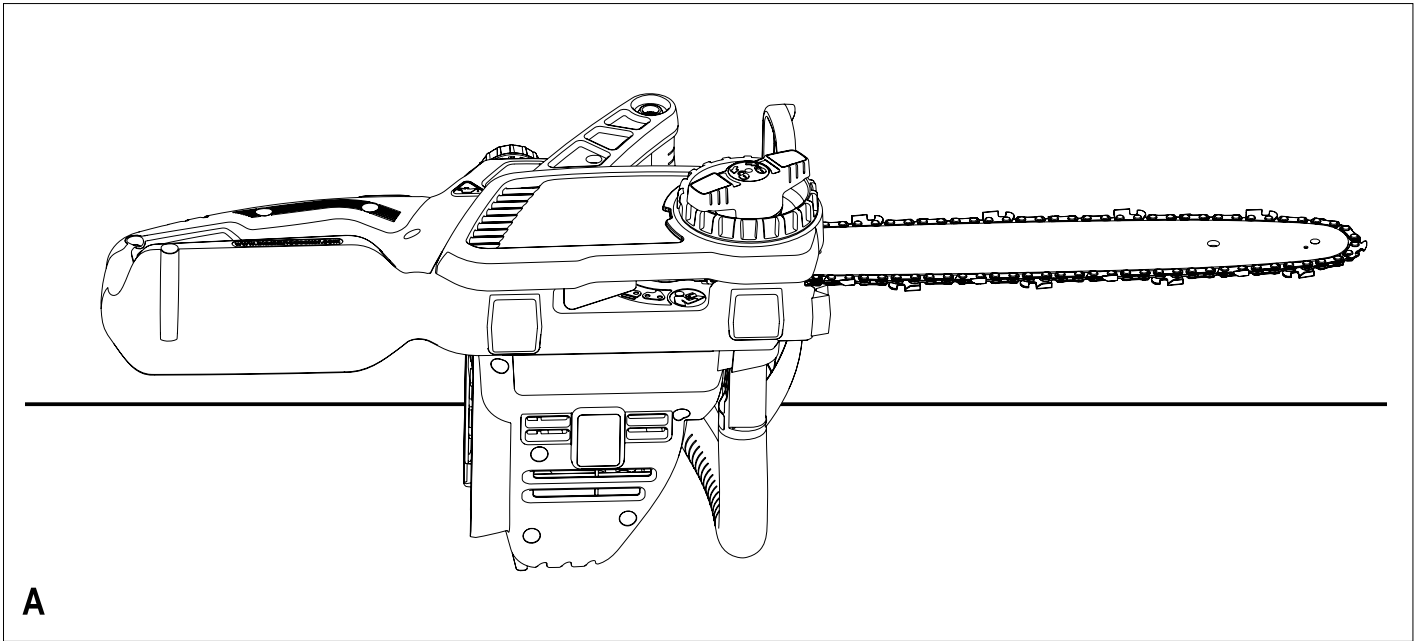


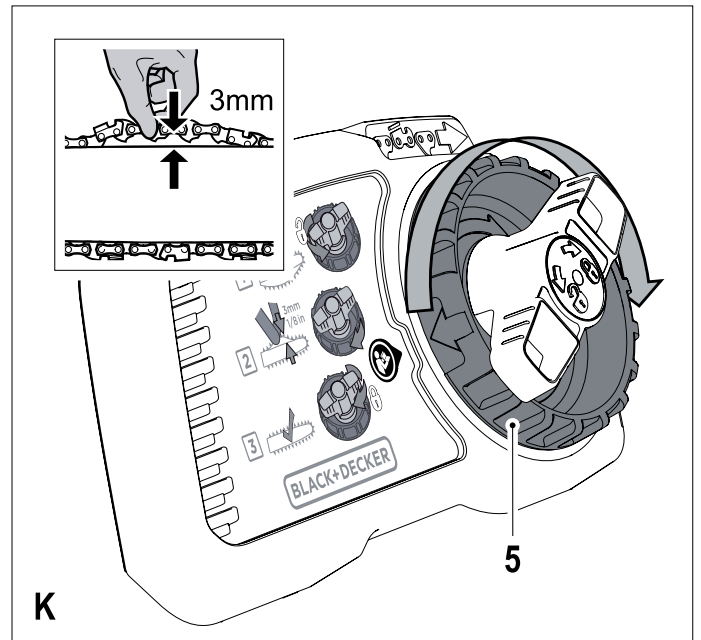
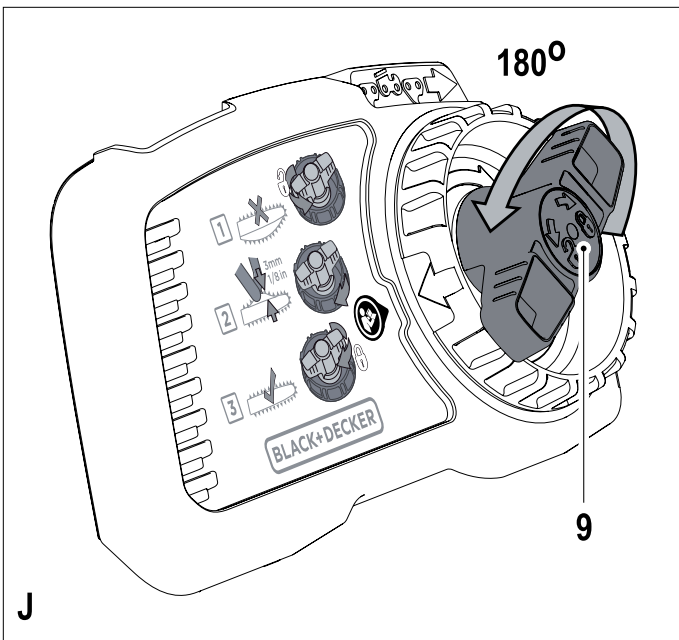
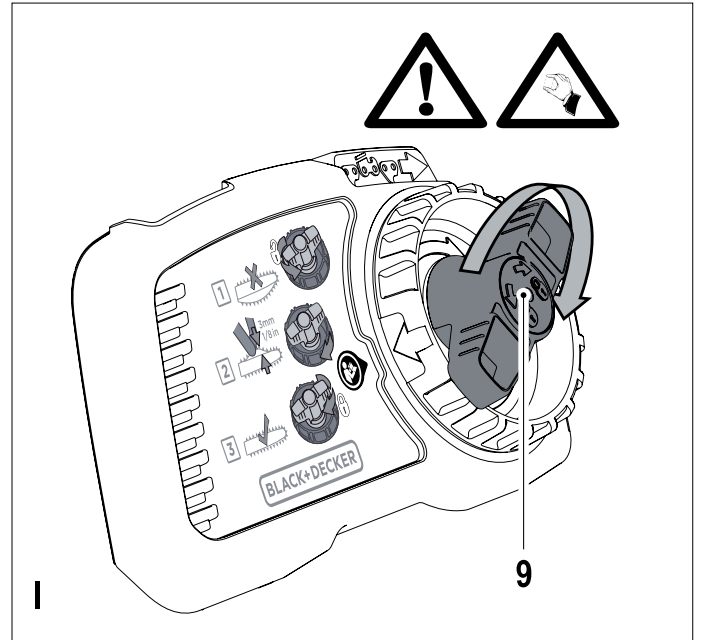
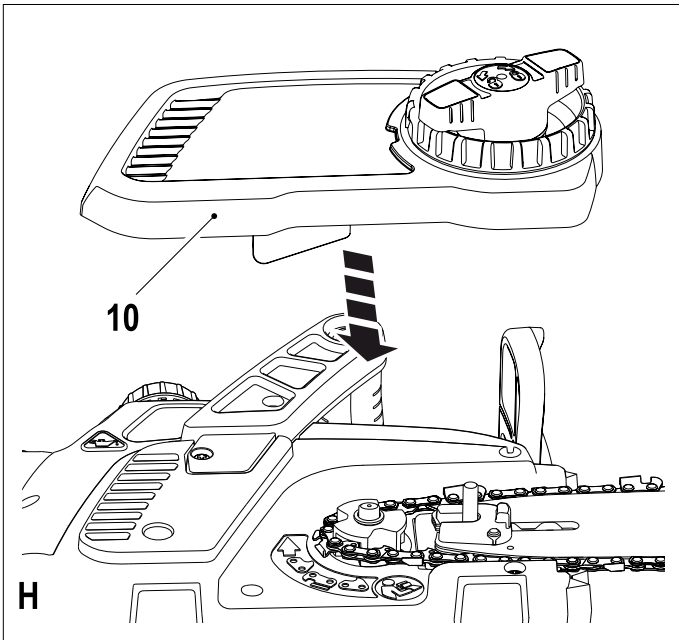
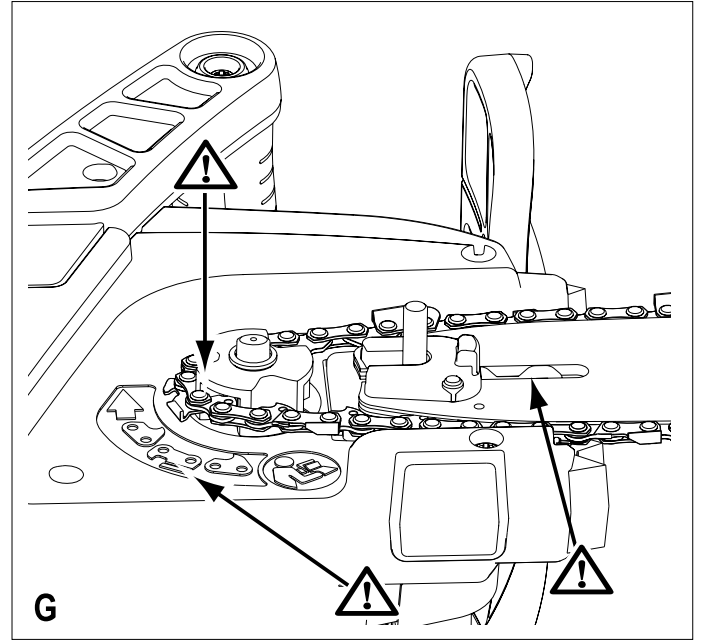
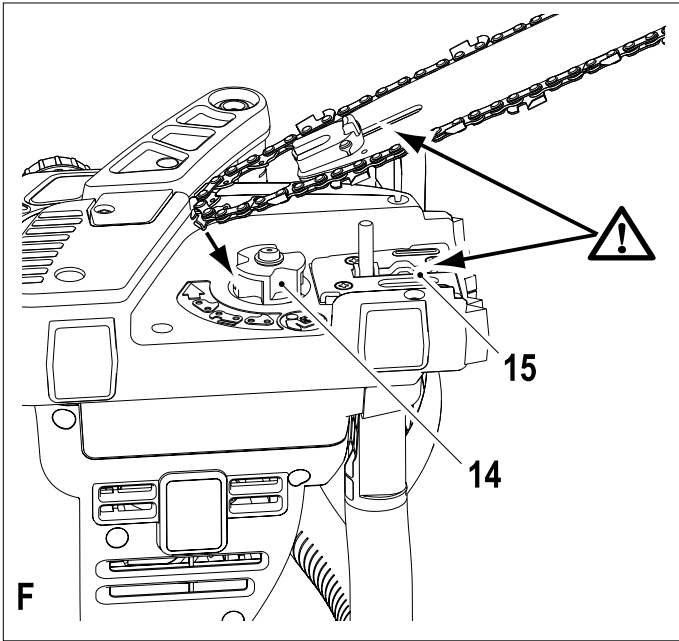
359208 - 30 BG

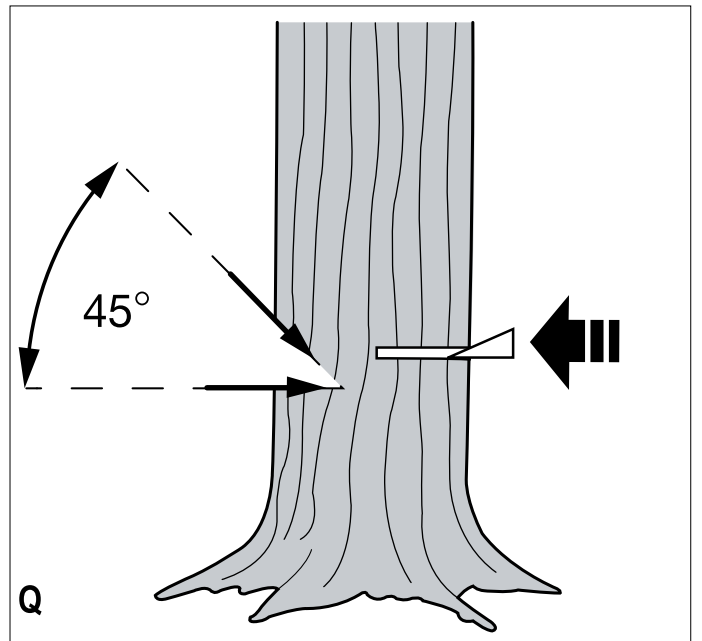
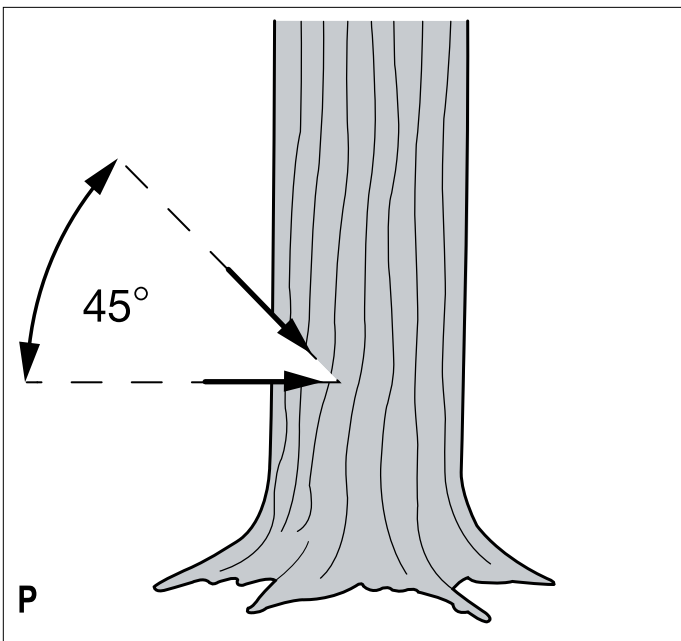
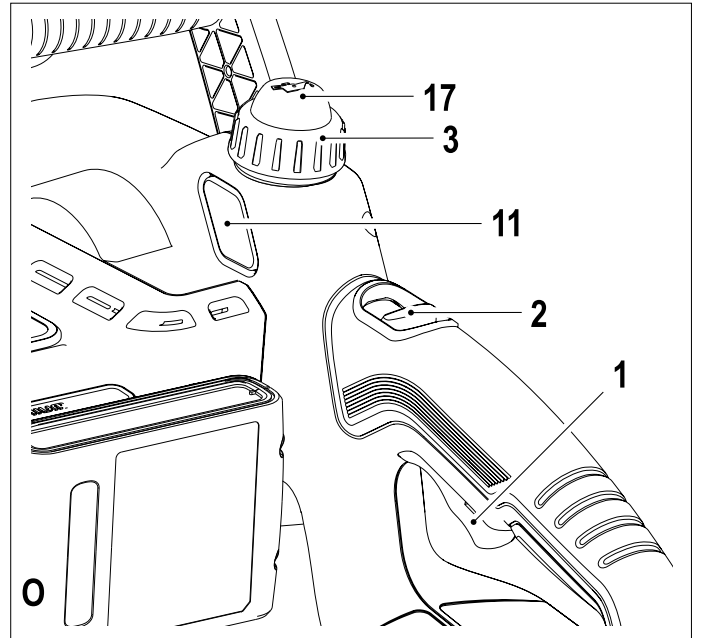
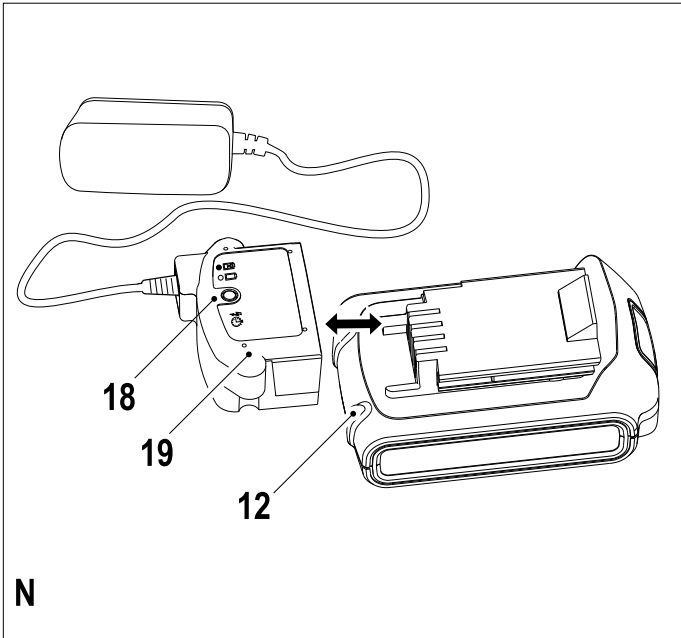
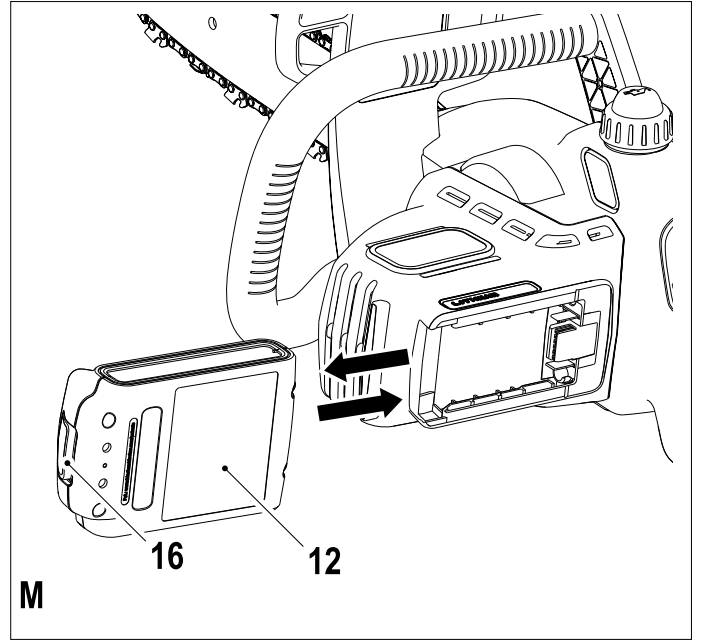
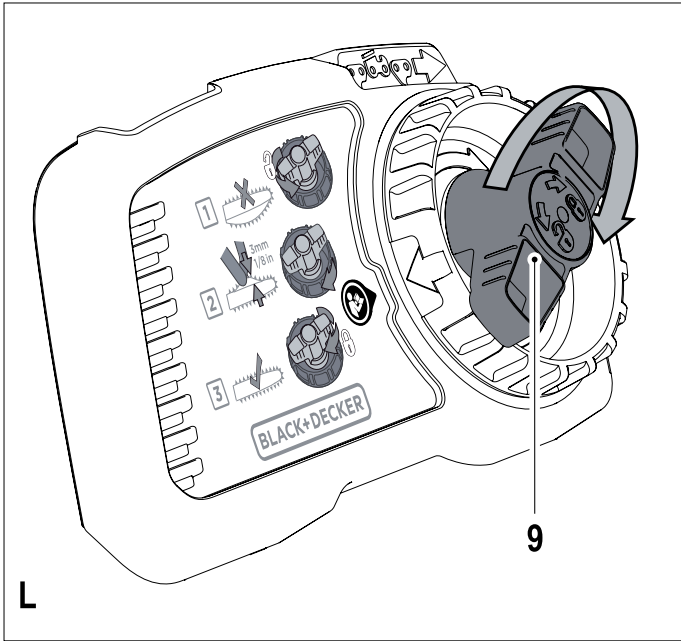
Превод на оригиналните инструкции

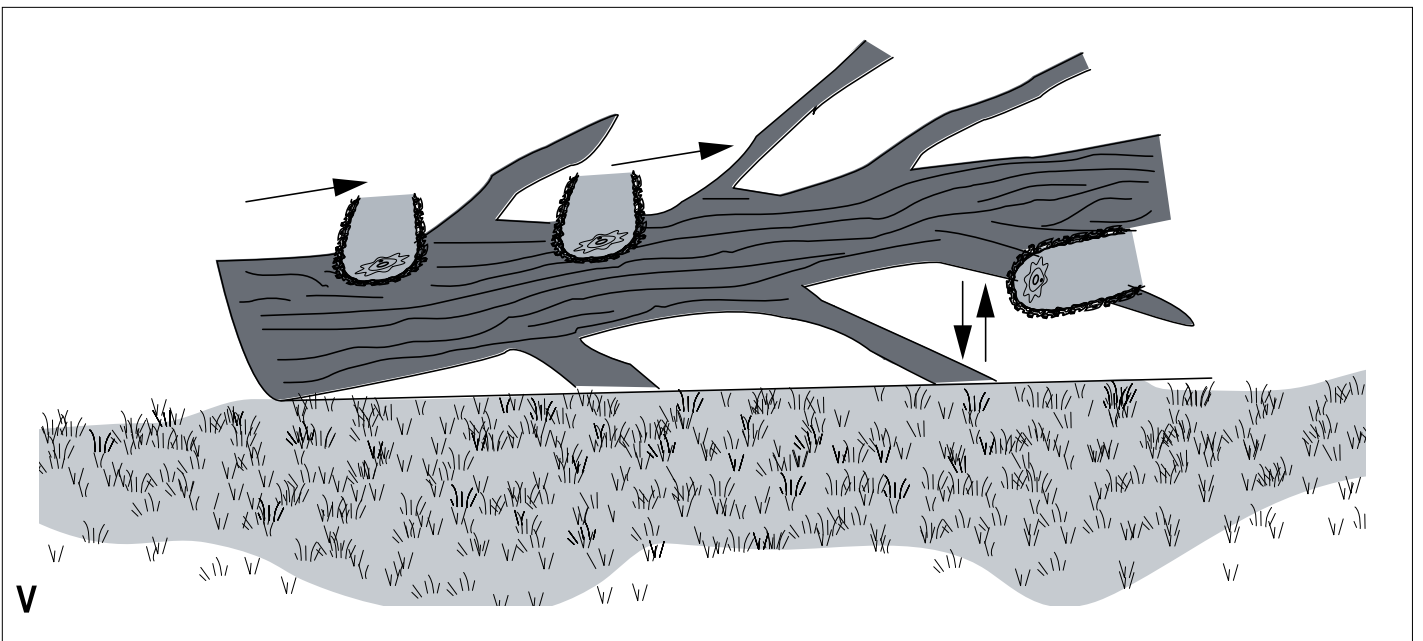
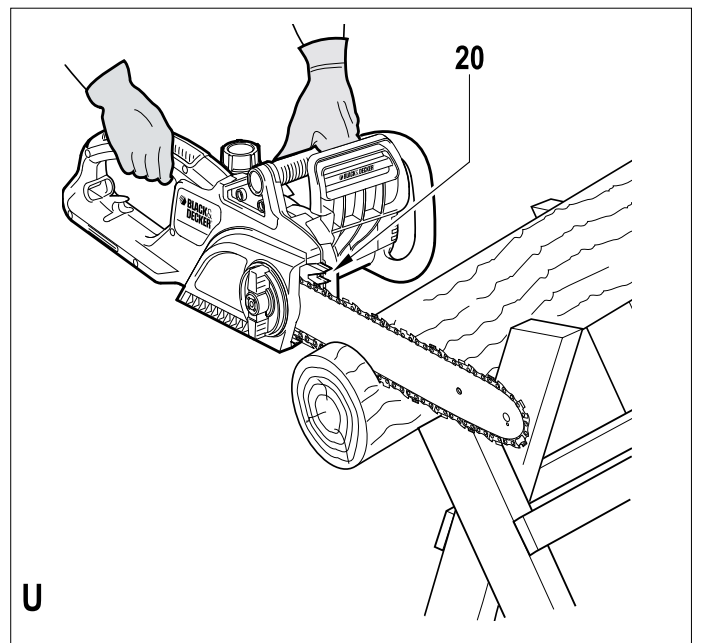
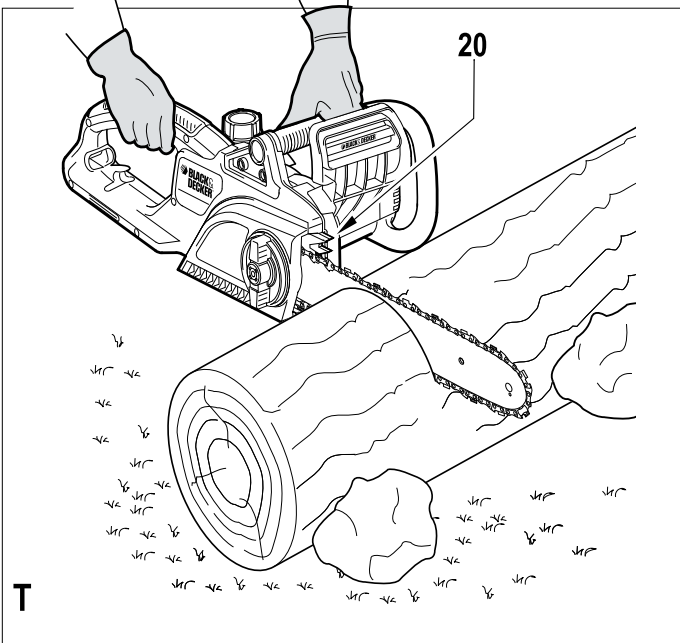
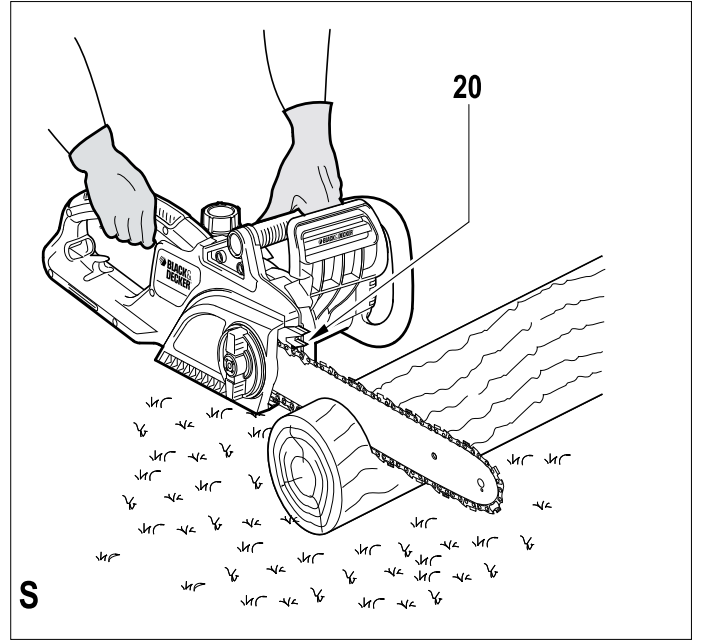
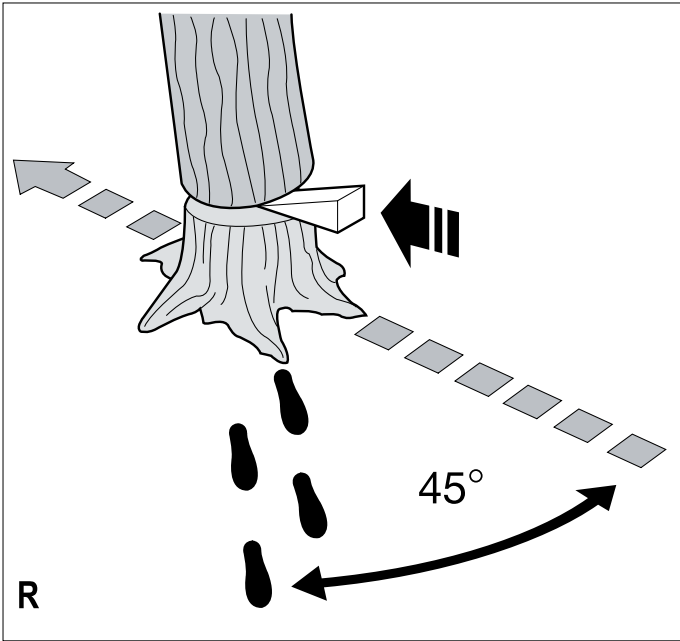
www.blackanddecker.eu

CS1825ST1
GKC1825L20
GKC1825LST









Предназначение

Вашият верижен трион от BLACK + DECKER™, CS1825ST1, GKC1825L20, GKC1825LST е проектиран за леко рязане и подрязване. Този инструмент е предназначен само за употреба от потребителя.

Инструкции за безопасност

Общи предупреждения за безопасна работа с електроинструменти



Предупреждение! Прочетете всички предупреждения и инструкции за безопасност. Неспазването на предупрежденията и указанията, изброени по-долу, може да доведе до токов удар, пожар и/или тежки травми.

Запазете всички предупреждения и инструкции за бъдещи справки.

Терминът "електроинструмент" във всички предупреждения, изброени по-долу, се отнася до захранвани (със захранващ кабел) или работещи на батерии (без захранващ кабел) електрически инструменти и машини.

1. Безопасност на работното място

- a. **Пазете работното място чисто и добре осветено.** Безпорядъкът и недостатъчното осветление могат да доведат до трудова злополука.
- б. **Не използвайте електроинструменти в експлозивна среда, като например наличието на запалителни течности, газове или прах.** Електроинструментите произвеждат искри, които могат да възпламенят праха или изпаренията.
- в. **Дръжте деца и странични лица надалече, докато работите с електроинструмента.** Всяко отклоняване на вниманието може да ви накара да загубите контрол.

2. Електрическа безопасност

- a. **Щепселите на електроинструмента трябва да са подходящи за използвания контакт. Никога, по никакъв начин не променяйте щепсела. Не използвайте адаптери за щепсела със заземени (замасени) електрически инструменти.** Непроменените щепсели и контакти намаляват риска от токов удар.
- б. **Избягвайте контакт на тялото със заземени повърхности, като например тръби, радиатори, готварски печки и хладилници.** Съществува повишен риск от токов удар, ако тялото ви е заземено.
- в. **Не излагайте електроинструментите на дъжд и мокри условия.** Проникването на вода в електроинструмента повишава опасността от токов удар.

- г. **Не насилвайте електроинструментите. Никога не използвайте кабела за носене, дърпане или изключване на електроинструмента. Пазете кабела далече от топлина, масло, остри ръбове или движещи се части.** Повредените или оплетени кабели увеличават риска от токов удар.
- д. **При работа с електрически инструменти на открито да се използва удължителен кабел, подходящ за употреба на открито.** Използването на кабел, подходящ за употреба на открито, намалява риска от токов удар.
- е. **Ако не можете да избегнете работата с електроинструмент на влажно място, използвайте захранване с дефекнтоковата защита (ДТЗ), което на английски е Residual Current Device (RCD).** Употребата на RCD намалява риска от токов удар.

3. Лична безопасност

- a. **Бъдете нащрек, внимавайте какво правите и бъдете разумни, когато работите с електроинструмента. Не използвайте електроинструмента, когато сте изморени или сте под влияние на наркотици, алкохол или медикаменти.** Един миг невнимание при работа с електроинструмент може да доведе до сериозни наранявания.
- б. **Използвайте лични предпазни средства. Винаги носете защита за очите.** Предпазни средства, като противопрахова маска, предпазни обувки, каска или слухова защита, използвани за съответните условия, намаляват личните наранявания.
- в. **Предотвратяване на случайно задействане. Уверете се, че превключвателят е на позиция изключен, преди да го свържете към източника на захранване и/или към батерийното устройство, преди да вземете или носите инструмента.** Носенето на електроинструмент с пръста на прекъсвача или стартирането на електроинструменти, когато прекъсвачът е на позиция "включен", може да доведе до трудова злополука.
- г. **Махнете всички регулиращи или гаечни ключове преди да включите електроинструмента.** Прикрепени към въртящи се части на електроинструмента гаечни или регулиращи ключове могат да доведат до наранявания.
- д. **Не се протягайте прекалено. Стойте стабилно на краката си през цялото време.** Това позволява по-добър контрол над електроинструмента в непредвидими ситуации.
- е. **Обличайте се подходящо. Не носете висящи дрехи или бижута. Пазете косата си, дрехите си и ръкавиците далече от движещите се части.**

Висящите дрехи, бижута или дълги коси могат да бъдат захванати от движещи се части.

- ж. Ако са предоставени устройства за прахоулавяне или приспособления за събиране, уверете се, че са свързани и използвани правилно.** Използването на тези средства може да намали опасностите свързани с праха.
- h. Не допускайте поради навика от честото използване на инструмента да пренебрегвате принципите за безопасност при работа с него.** Едно невнимателно действие може да доведе до тежки наранявания в рамките на части от секундата.
- 4. Използване и грижа за електроинструментите**
- а. Не насилвайте електроинструментите.** Използвайте правилния инструмент за вашето приложение. Подходящият електроинструмент ще свърши по-добре и по-безопасно работата, при темпото, за което е създаден.
- б. Не използвайте електроинструмента, ако превключвачът не го включва и изключва.** Всеки електроинструмент, който не може да се контролира с превключвателя е опасен и трябва да се поправи.
- в. Изключете щепсела от захранването и/или батерията на електроинструмента преди извършването на каквото и да е регулиране, смяна на аксесоари или съхраняване на уреда.** Такива предварителни мерки за безопасност намаляват риска от нежелателно задействане на електроинструмента.
- г. Съхранявайте преносимите електроинструменти извън досега на деца и не позволявайте на незапознати с електроинструмента и тези инструкции други хора да работят с електроинструмента.** Електроинструментите са опасни в ръцете на необучени потребители.
- д. Поддържайте електроинструментите.** Проверявайте за неправилно разположение или свързване на подвижните звена, за счупване на части и всички други условия, които могат да повлияят на експлоатацията на електроинструментите. При повреда на електроинструмента, задължително го поправете преди да го използвате отново. Много злополуки се причиняват от лошо поддържани електрически инструменти.
- е. Поддържайте режещите инструменти винаги добре заточени и чисти.** Правилно поддържаните режещи инструменти с остри остриета по-трудно могат да се огънат и по-лесно се контролират.
- ж. Използвайте електроинструментите, аксесоарите и допълнителните части към тях в съответствие с инструкциите, като взимате предвид работните условия и характера на работата.** Използването на електроинструмента за работи, различни от тези, за които е предназначен, може да доведе до опасни ситуации.
- 3. Пазете дръжките и повърхностите за захващане сухи, чисти от масло и грес.** Хлъзгави дръжки и повърхности не са условие за безопасна работа и контрол на инструмента в неочаквани ситуации.
- 5. Употреба и грижа за акумулаторен инструмент**
- а. Зареждайте само със зарядното устройство, определено от производителя.** Зарядно, което е подходящо за един тип батерии може да създаде риск от пожар, когато се използват с друг тип батерии.
- б. Използвайте електроинструмента само с определените за него батерии.** Употребата на всякакви други батерийни пакети може да създаде риск от нараняване и пожар.
- с. Когато батерията не е в употреба, съхранявайте я далече от други метални предмети като кламери, монети, ключове, пирони, винтове или други дребни метални предмети, които могат да направят връзка от един терминал до друг.** Последствията от късото съединение могат да бъдат изгаряния или пожар.
- г. При извънредни обстоятелства от батерията може да изтече течност; избягвайте контакт. Ако случайно попадне на кожата, изплакнете с вода. Ако течността попадне на очите ви, потърсете медицинска помощ.** Изтеклата от батерията течност може да причини дразнене и изгаряния.
- е. Не използвайте батериен пакет или инструмент, които са повредени или изменени.** Повредената или модифицирана батерия, може да има непредсказуемо действие, което да доведе до пожар, експлозия или риск от нараняване.
- ф. Не излагайте батерията или инструмента на огън или на прекомерна температура.** Излагането на огън или температура над 130°C може да предизвика експлозия.
- г. Следвайте всички инструкции за зареждане и не зареждайте батерията или инструмента извън температурния диапазон, посочен в инструкциите.** Неправилното зареждане или при температури извън определения диапазон може да повреди батерията и да увеличи риска от пожар.
- 6. Сервизиране**
- а. Сервизирането на вашия електроинструмент трябва да се извършва само от квалифицирано лице, като се използват само оригинални резервни части.** Това ще гарантира безопасната употреба на уреда.
- б. Никога не поправяйте повредена батерия.** Обслужването на батериите трябва да се извършва

само от производителя или оторизираните доставчици на услуги.

Допълнителни предупреждения относно безопасността при работа с електроинструменти



Предупреждение! Допълнителни предупреждения за безопасност за верижни триони.

- ◆ **Дръжте електроинструмента за изолираните повърхности при извършване на операция, при която представката за рязане може да засегне скрито окабеляване или собствения си кабел.** Контакт с "жив" кабел може да зареди с ток и металните части на електроинструмента, в резултат на което оператора да получи токов удар.
- ◆ **Пазете всички части на тялото далече от веригата на триона по време на работа на верижния трион. Преди да стартирате верижният трион, уверете се, че веригата не е опряна до нещо.** Един момент невнимание по време на работа с верижните триони може да причини оплитане на дрехите или тялото във веригата на триона.
- ◆ **Винаги дръжте верижният трион с дясната ръка на задната дръжка и лявата ръка на предната дръжка.** Ако държите верижният трион по противоположния начин, увеличава риска от наранявания и никога не трябва да се прави.
- ◆ **Носете защитни очила и защита за слуха. Препоръчително е защитно оборудване за главата, ръцете, краката и ходилата.** Подходящото защитно облекло ще намали риска от наранявания, причинени от хвърчащи отломки или нежелан контакт с веригата на триона.
- ◆ **Не работете с верижния трион в дърво.** Работата с верижен трион в дърво може да доведе до наранявания.
- ◆ **Винаги стойте стабилно и работете с верижния трион само, когато стоите на фиксирана, обезопасена и равна повърхност.** Плъзгащите се или нестабилни повърхности, като стълби, може да причинят загуба на баланса или контрола върху верижния трион.
- ◆ **Когато режете голям клон под напрежение/огънат, внимавайте за откат.** Когато напрежението в дървените фибри се освободи, клонът може да удари оператора и/или да причини загуба на контрол върху верижния трион.
- ◆ **Изключително внимавайте при рязане на храсти и фиданки.** Тънкият материал може да улови веригата на триона и да отметне към вас, което да доведе до загуба на равновесие.
- ◆ **Носете верижният трион за предната дръжка с изключено захранване и далече от тялото.**

При транспортиране или съхраняване на верижния трион, винаги поставяйте капака на водещата лента. Правилната работа с верижния трион може да намали възможността от нежелан контакт с движещата се верига.

- ◆ **Следвайте инструкциите за смазване, обтягане на веригата и смяна на аксесоарите.** Неправилно опънатата или смазана верига може да счупи или да увеличи шанса за откат
- ◆ **Поддържайте дръжките сухи, чисти и незамърсени от масло и смазка.** Мазните дръжки са плъзгащи и това може да доведе до загуба на контрол.
- ◆ **Режете само дърво. Не използвайте верижния трион за други цели. Например: не използвайте верижния трион за рязане на пластмаса, зидария или недървени строителни материали.** Използването на верижния трион за работи, различни от тези, за които е предназначен, може да доведе до опасни ситуации.
- ◆ **Ошипената броня може да стане остра по време на живота на продукта. Отнасяйте се грижа.**
- ◆ **Когато боравите с продукта, лентата на веригата може да се нагорещи, работете внимателно.**

Допълнителни предупреждения относно безопасността при работа с електроинструменти



Предупреждение! Допълнителни предупреждения за безопасност за компактни верижни триони.

Предназначението е описано в това ръководство. Не използвайте инструмента за цели, които не са предвидени; например не използвайте инструмента за събаряне на дървета. Използването на някой аксесоар или приставка, или изпълнението на дадена операция с този уред, различна от предназначението, описано в тези инструкции, може да представлява опасност от нараняване.

- ◆ Носете плътно и предпазно облекло, включително предпазен шлем с козирка/очила, предпазители за уши, предпазни неплъзгащи се обувки, защитни панталони и здрави кожени ръкавици.
- ◆ Винаги се отстранявайте от пътя на падащите клони.
- ◆ Безопасното разстояние между един клон за събаряне, който трябва да бъде отсечен, и минувачите, сградите и други предмети, е поне 2 ½ пъти по-голямо от дължината на клона. Всеки минувач, сграда или обект в това разстояние е изложен на риск от удар от клона за отсичане.
- ◆ Предварително планирайте безопасно избягване от падащи клони. Внимавайте изходният маршрут да не съдържа препятствия, които биха предотвратили или възпрепятствали движението. Не забравяйте,

че влажната трева и прясно изсечената кора са хлъзгави.

- ◆ Уверете се, че някой е наблизо (но на безопасно разстояние) в случай на злополука.
- ◆ Не използвайте инструмента, докато стоите в дърво, на стълба или на някоя друга нестабилна повърхност.
- ◆ Стойте стабилно на краката си през цялото време.
- ◆ При задвижването на инструмента, дръжте здраво мотора с двете си ръце.
- ◆ Не допускайте движещата се верига да се свързва с предмети на върха на водещата лента.
- ◆ Започнете рязането само, когато веригата се движи с пълна скорост.
- ◆ Не се опитвайте да влезете във вече направен разрез. Винаги правете нови срязвания.
- ◆ Гледайте за преместване на дървесните клони или други сили, които биха могли да затворят срязването и да защитят или да попаднат във веригата.
- ◆ Не се опитвайте да отрежете клон, когато диаметърът на клона надвишава дължината на рязане на инструмента.
- ◆ Винаги изваждайте акумулатора от инструмента и поставяйте комплекта на капака на веригата над веригата, когато съхранявате или транспортирате инструмента.
- ◆ Поддържайте веригата на триона остра и правилно опъната. Проверявайте обтягането на редовни интервали.
- ◆ Изключете инструмента, оставете веригата да спре и извадете батерията от инструмента, преди да извършите всяка настройка, обслужване или поддръжка.
- ◆ Използвайте само оригинални резервни части и аксесоари.

Причини и защита на оператора на откат

Откат може да се получи, когато носът или върхът на направляващата лента докосне даден обект или когато дървото затваря и захваща веригата на триона в разреза.

В някои случаи контактът с върха може да предизвика внезапна възвратна реакция, като водещата лента се отмята нагоре и обратно към оператора.

Притискането на веригата на триона по горната част на водещата лента може да доведе до бързо отмятане на лентата към оператора.

Всяка от тези реакции може да доведе до загуба на контрол над верижния трион, което може да доведе до сериозни телесни наранявания.

Не разчитайте изключително само на устройствата за безопасност, вградени във вашия верижен трион. Като потребител на верижен трион, трябва да предприемете

няколко стъпки, за да се предпазите от злополука или нараняване по време на рязане.

Откатът е резултат от злоупотреба на инструмента и/или неправилни работни процедури или условия и може да се избегне, като се вземат подходящи предпазни мерки, както са дадени по-долу:

- ◆ **Поддържайте здраво захващане с палци и пръсти, като обхващате дръжките на верижния трион. С двете ръце на верижния трион, поставете тялото и ръката си така, че да ви позволи да устоите на откатните сили.** Силите на отката може да се контролират от оператора, ако са взети подходящи предпазни мерки. Не изпускайте верижния трион.
- ◆ **Не се пресягайте прекалено и не режете над височината на раменете.** Това помага да се предотвратят нежелани контакти и дава по-добър контрол върху верижния трион при неочаквани ситуации.
- ◆ **Използвайте само резервни водещи ленти и вериги, определени от производителя.** Неправилната резервна водеща лента и верига могат да причинят счупване на веригата и/или откат.
- ◆ **Следвайте инструкциите на производителя за заточване и поддръжка на веригата.** Намаляването на височината на уреда за дълбочината може да доведе до по-голям удар.

Препоръки за безопасност за верижния трион

- ◆ Силно препоръчваме на новите потребители да получат практически инструкции за използването на верижния трион и защитното оборудване от опитен потребител. Първоначалната практика трябва да приключи с рязане на дървени трупи на поставка за трион или на люлка.
- ◆ Препоръчваме ви да сваляте батерията, когато се налага да носите верижния трион, и се уверете, че веригата сочи назад.
- ◆ Поддържайте вашият верижен трион, когато не е в употреба. Не съхранявайте верижния трион за продължителни периоди, преди да сте свалили веригата и водещата лента, които трябва да се съхраняват потопени в масло. Съхранявайте всички части на верижния трион на сухо, сигурно място, недостъпно за деца.
- ◆ Препоръчваме да източвате резервоара за масло преди съхранение.
- ◆ Внимавайте как стъпвате и предпланирайте безопасно бягство от падащо дърво или клони.
- ◆ Използвайте клинове, за да контролирате сеченето и да предотвратите свързването на водещата лента и веригата за рязане.
- ◆ Грижа за режещата верига. Поддържайте веригата на триона остра и стегната на водещата лента.

Уверете се, че веригата на триона и водещата верига са чисти и добре омаслени. Поддържайте дръжките сухи, чисти и незамърсени от масло и смазка.

Откат може да бъде причинен от:

- ◆ Случаен удар на клони или други предмети с върха на триона, докато веригата на триона се движи.
- ◆ Удар в метал, цимент или друг твърд материал в близост до дървото.
- ◆ Тъпа или разхлабена верига.
- ◆ Рязане над височината на раменете.
- ◆ Липса на внимание при задържане или насочване на резачка по време на рязане.
- ◆ Пресягане. Пазете правилна стойка и баланс по всяко време и не надценявайте възможностите си.
- ◆ Не се опитвайте да вмъквате във вече направен разрез. Тъй като това може да доведе до откат. Всеки път правете ново срязване.
- ◆ Силно ви препоръчваме да не се опитвате да работите с моторна резачка, докато сте на дърво, на стълба или на друга нестабилна повърхност. Ако решите да го направите, имайте предвид, че тези позиции са изключително опасни.
- ◆ Когато отрязвате клон, който е под напрежение, бъдете нащрек за отскачане назад, за да не бъдете ударени, когато напрежението се освободи.

Избягвайте рязане:

- ◆ Подготвен дървен материал.
- ◆ В земята.
- ◆ В оградни телчета, пирони и т.н.
- ◆ В малки храсти и фиданки с малък размер, защото тънкият материал може да се захване във веригата на триона и да бъде отнет към вас или да ви извади от равновесие.
- ◆ Не използвайте вашият верижан трион над височината на раменете си.
- ◆ Уверете се, че някой е наблизо (но на безопасно разстояние) в случай на злополука.
- ◆ Ако по някаква причина трябва да докоснете режещата верига, внимавайте верижният трион да е изключен от електрическото захранване.
- ◆ Шумът от този продукт може да надхвърля 80 dB(A). В този случай препоръчваме да вземете подходящи мерки за защита на слуха.

Допълнителни рискове

Допълнителни остатъчни рискове могат да възникнат при използването на инструмента, и не могат да бъдат включени в приложените предупреждения за безопасност. Тези рискове могат да бъдат причинени от неправилна употреба, продължителна употреба и др.

Въпреки прилагането на съответните правила за безопасност и използването на уреди за безопасност, някои допълнителни рискове не могат да бъдат избегнати. Те включват:

- ◆ Наранявания, причинени от докосване до въртящи се/движещи се части.
- ◆ Наранявания, причинени от смяна на части, остриета или аксесоари.
- ◆ Наранявания, причинени от продължителна употреба на инструмента. Когато използвате някой инструмент за продължителни периоди от време, е необходимо да си взимате редовни почивки.
- ◆ Увреждане на слуха.
- ◆ Опасност за здравето причинена от дишане на прах, образуван при работа с вашия инструмент (пример: работа с дърво, особено с дъб, бук и MDF.)

Вибрация

Стойностите на декларираното ниво на излъчвани вибрации, които са обявени в техническите данни и в декларацията за съответствие, са измерени в съответствие със стандартен метод за тестване, предоставен от EN 60745 и може да се използват за сравнение на един инструмент с друг. Декларираните стойности на излъчваните вибрации могат, също така да бъдат използвани при предварителната оценка за излагането.

Предупреждение! Стойността на генерираните вибрации по време на действителното използване на електроинструмента може да се различава от обявената стойност, в зависимост от начина, по който се използва инструментът. Нивото на вибрации може да се увеличи над обявените стойности.

При оценяване на вибрациите на излагане за определяне на мерките за безопасност, изисквани от 2002/44/ЕО за защита на лица, които редовно използват електрически инструменти при работа, трябва да се направи оценка на излагането на вибрации, действителните условия на употреба и начина, по който се използва инструмента, включително като се вземат предвид всички части на работния цикъл, като например време, когато инструментът е изключен и когато се работи на празен ход, в допълнение към времето за задействане.

Етикети по инструмента

Следните пиктограми са показани на инструмента, заедно с кода на датата:



Предупреждение! За да намалите риска от наранявания, прочетете ръководството с инструкции.



Носете защитни очила или маска, когато работите с този инструмент.



Носете защита за ушите, когато работите с този инструмент.



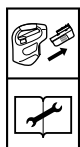
Не излагайте инструмента на дъжд или висока влажност.



Директивата 2000/14/ЕС гарантира силата на звука.



Внимание: Не претягайте. Затегнете на ръка. Затягане само с пръсти.



Изключете инструмента. Преди да извършвате поддръжка на инструмента, свалете батерията от инструмента.

Допълнителни инструкции за безопасност за батерии и зарядни устройства

Батерии

- ◆ Никога и по никаква причина не се опитвайте да ги отваряте.
- ◆ Не излагайте батерията на вода.
- ◆ Не излагайте батериите на горещина.
- ◆ Не съхранявайте на места, където температурата може да превиши 40°C.
- ◆ Зареждайте само при температура на околната среда между 10°C и 40°C.
- ◆ Зареждайте само, като използвате предоставеното с уреда/инструмента зарядно устройство. Използването на погрешното зарядно устройство може да доведе до токов удар или пренагряване на батерията.
- ◆ Когато изхвърляте батерии, следвайте инструкциите от раздела "Защита на околната среда".
- ◆ Не повреждайте/деформирайте батерийния пакет с пробиване или удар, понеже това може да доведе до риск от нараняване или пожар.
- ◆ Не зареждайте повредени батерии.

При екстремни условия може да се появи изтичане от батериите.

Когато забележите течност по батериите, внимателно изтрийте течността с помощта на кърпа. Избягвайте контакт с кожата.

В случай на контакт с кожата или очите, следвайте инструкциите по-долу.

Предупреждение! Течността от батерията може да причини нараняване или повреда на имущество. В случай на контакт с кожата, веднага изплакнете с вода. Ако има зачервяване, болка или се появи дразнене, потърсете лекарска помощ. В случай на

контакт с очите, изплакнете внимателно с чиста вода и потърсете лекарска помощ.

Зарядни устройства

Предупреждение! Вашето зарядно устройство е направено за специфичен волтаж. Винаги проверявайте дали захранващото напрежение отговаря на напрежението на табелката.

Предупреждение! Никога не опитвайте да сменяте редовния щепсел за захранването на зарядното устройство.

- ◆ Използвайте само вашето зарядно устройство от BLACK+DECKER за зареждане на батерията в инструмента, с който е предоставена. Други батерии може да избухнат и да причинят наранявания и щети.
- ◆ Никога да не се опитва зареждане на сухи батерии.
- ◆ Ако захранващият кабел е повреден, трябва да се смени от производителя или от оторизиран сервизен център на BLACK+DECKER, за да се предотврати злополука.
- ◆ Не излагайте инструмента на вода.
- ◆ Не отваряйте зарядното устройство.
- ◆ Не експериментирайте със зарядното устройство.
- ◆ Зарядното устройство трябва да се съхранява на проветриво място при зареждането.

Етикети по зарядното устройство

Следните символи са намерени на вашето зарядно:



Зарядното устройство е предназначено само за работа на закрито.



Прочетете инструкциите преди употреба.

Електрическа безопасност



Вашето зарядно устройство е двойно изолирано; затова не се изисква заземяване. Винаги проверявайте дали захранващото напрежение отговаря на напрежението на табелката. Никога не опитвайте да сменяте редовния щепсел за захранването на зарядното устройство.

- ◆ Ако захранващият кабел е повреден, трябва да се смени от производителя или от оторизиран сервизен център на BLACK+DECKER, за да се предотврати злополука.

Характеристики

1. Превключвател вкл./изкл.
2. Заклучващ бутон
3. Маслена капачка
4. Преден щит

5. Коляно за регулиране на опъването на веригата
6. Верига
7. Водеща лента
8. Обшивка на веригата
9. Заклучващо копче за регулиране на веригата
10. Сглобка на капака на веригата
11. Индикатор за нивото на маслото
12. Батерия

Сглобяване

Предупреждение! Винаги носете защитни ръкавици, когато работите с вашият верижен трион.



Предупреждение! Преди да извършите монтаж или поддръжка на електрически инструменти, изключете ги и извадете батерията.



Предупреждение! Отстранете кабелната втулка, която прикрепя веригата към верижната лента, преди да я монтирате.

Монтиране на водещата лена и веригата. (фиг. А - L)

- ◆ Поставете верижния трион върху стабилна повърхност (фиг. А).
- ◆ Напълно разхлабете заключващото копче за регулиране на веригата (9) (фиг. В).
- ◆ Извадете сглобката на капака на веригата (10) (фиг. С).
- ◆ Завъртете пръстена за регулиране на напрежението (5) обратно на часовниковата стрелка, докдето стигне, така че стрелката на пръстена за регулиране на напрежението (5) да се направи нагоре с маркера на сглобката на капака на веригата (13) (фиг. D).
- ◆ Поставете веригата (6) върху водещата лента (7), като се уверите, че резачите на горната част на водещата лента (7) на верижния трион са обърнати напред (фиг. Е).
- ◆ Поставете веригата (6) около водещата лента (7) и я издърпайте, за да създадете контур от едната страна в задния край на водещата лента (7).
- ◆ Насочете веригата (6) около задвижващото зъбно колело (14). Поставете направляващата лента (7) върху шиповете за местоположение на шината (15) (фиг. F и G).
- ◆ Поставете сглобката на капака на веригата (10) върху резачката (фиг. H), като се уверите, че стрелките са подравнени (фиг. I).
- ◆ Завъртете копчето за регулиране на веригата (9) по посока на часовниковата стрелка, за да прикрепите сглобката на капака на веригата (10) и леко затегнете (фиг. I), за да освободите натягането (фиг. J).

- ◆ Завъртете копчето за регулиране на веригата (9) на 180 градуса обратно на часовниковата стрелка, за да освободите напрежението (фиг. J).
- ◆ Завъртете пръстена за регулиране на напрежението на веригата (5) по посока на часовниковата стрелка, докато веригата (6) се стегне. Уверете се, че веригата (6) е притисната около водача (7) (фиг. K).
- ◆ Проверете обтягането, както е описано по-долу. Не претягайте.
- ◆ Затегнете копчето за регулиране на веригата (9) (L).

Проверка и регулиране на обтега на веригата (фиг. K)

Преди употреба и след всеки 10 минути употреба, трябва да проверявате обтягането на веригата.

- ◆ Свалете батерията (12).
- ◆ Леко издърпайте веригата (6), както е показано на (вътрешната фигура във фиг. K). Обтягането е правилно, когато веригата (6) се застопори назад, след като се изтегли на 3 мм от водещата лента (7). Не трябва да има "провисване" между водещата лена (7) и веригата (6) от долната страна.

Забележка: Не претоварвайте веригата, тъй като това ще доведе до прекомерно износване и ще намали живота на водещата лента и веригата.

Забележка: Когато веригата е нова, проверявайте често обтягането (след изключване от електрическата мрежа) през първите 2 часа на използване, защото новата верига може леко да се разтегне.

За да увеличите обтега (фиг. J, K и L)

- ◆ Завъртете копчето за регулиране на веригата (9) на 180 градуса обратно на часовниковата стрелка, за да освободите напрежението. (фиг. J).
- ◆ Опънете веригата с помощта на коляното за регулиране на обтега на веригата (5), завъртете по посока на часовниковата стрелка, за да затегнете (фиг. K).
- ◆ Затегнете копчето за регулиране на веригата (9) (фиг. L).

Монтаж и сваляне на батерията (фиг. M)

- ◆ За да поставите батерията (12) подравнете я с гнездото на инструмента. Плъзнете батерията в гнездото и натиснете, докато батерията се застопори на място.
- ◆ За да извадите батерията, натиснете бутона за освобождаване (16) като в същото време избутате батерията от гнездото.

Употреба

Предупреждение! Оставете инструмента да работи със собствената си скорост. Не претоварвайте.

Зареждане на батерията (фиг. N)

Батерията трябва да се зареди преди първата употреба и всеки път, когато не може да произведе достатъчно мощност при извършване на работа, която е била лесно изпълнима преди това. Батерията може да се загрее по време на зареждането; това е нормално и не представлява проблем.

Предупреждение! Не зареждайте батерията при околни температури под 10 °C или над 40 °C. Препоръчвана температура за зареждане: припл. 24 °C.

Забележка: Зарядното устройство няма да зареди батерията, ако температурата на гнездото за батерии е по ниска от 10 °C или е над 40 °C.

Батерията трябва да бъде оставена в зарядното устройство и зареждането ще започне автоматично, когато температурата в клетката се затопли или охлади.

- ◆ За зареждане на батерията (12) вкарайте я в зарядното устройство (19). Батерията се поставя в зарядното устройство само по един начин. Не насилвайте. Уверете се, че батерията е напълно поставена в зарядното устройство.
- ◆ Включете зарядното устройство в електрическата мрежа.

Индикаторът за зареждане (18) ще премига.

Зареждането завършва, когато индикаторът за зареждане (18) свети непрекъснато. Зарядното устройство и батерията могат да бъдат оставени за зареждане за неограничено време. Индикаторът за зареждане ще се включи при дозареждане на батерията.

- ◆ Заредете изпразнените батерии до 1 седмица след изпразването. Животът на батерията ще намалее значително, ако се съхранява в изпразнено състояние.

Оставяне на батерията в зарядното устройство

Зарядното устройство и батерийният пакет могат да бъдат оставени свързани с постоянно светещ индикатор. Зарядното устройство ще запази батерийният пакет напълно зареден.

Диагностика на зарядното устройство

Ако зарядното устройство открие слаб или повреден акумулатор, индикаторът за зареждане (18) ще светне червено с бърза скорост. Процедирайте по следния начин:

- ◆ Поставете обратно батерията (12).
- ◆ Ако индикаторите за зареждане продължават да мигат в червено с бърза скорост, използвайте различна батерия, за да определите дали процесът на зареждане работи правилно.
- ◆ Ако заредената батерия се зарежда правилно, оригиналната батерия е дефектна и трябва да се върне в сервизен център за рециклиране.

- ◆ Ако новата батерия дава същата индикация като оригиналната батерия, занесете зарядното устройство в оторизиран сервизен център.

Забележка: Може да отнеме до 30 минути, за да се определи, че батерията е дефектна. Ако батерията е прекалено гореща или прекалено студена, индикатора на зарядното ще мига в червено последователно, бързо и бавно, по едно присветване за всяка скорост и повторение.

Пълненето на резервоара за маслото (фиг. O)

- ◆ Свалете капачката на маслото (3) и напълнете резервоара с препоръчаното масло за веригата. Можете да видите нивото на маслото в индикатора за нивото на маслото (11). Поставете отново капачката за маслото (3).
- ◆ Периодично изключвайте и проверявайте индикатора за нивото на маслото (11); ако е по-малко от една четвърт, извадете батерията от резачката и отново я заредете с правилното масло.

Намасляване на веригата

Препоръчваме да използвате само масло Black & Decker по време на експлоатацията на вашият верижин трион, тъй като смеси от различни масла могат да доведат до понижаване качеството на маслото, което може драстично да съкрати живота на веригата и да създаде допълнителни рискове.

Никога не използвайте отработено масло, плътно масло или много тънко масло за шевни машини.

Това може да повреди верижния трион.

Веригата на триона (6) трябва да бъде смазана преди всяка употреба и след почистване, като се използва само правилната степен на масло (кат. № A6023-QZ).

- ◆ Смажете веригата на триона (6), като бавно натискате крушката (17) (фиг. O) върху маслената капачка (3) четири пъти, преди да направите всеки разрез. Задържайте крушката надолу за 1 секунда всеки път.

Включване (фиг. O)

- ◆ Хванете здраво верижния трион с двете си ръце. Издърпайте бутона за заключване (2) с палец и след това натиснете ключа за включване/изключване (1), за да стартирате.
- ◆ Когато двигателят стартира, извадете палеца си от бутона за заключване (2) и дръжте дръжката здраво.

Не натискайте прекалено инструмента, оставете инструмента да върши работата. Инструментът ще извърши по-добра и по-безопасна работа с оборотите, за които е проектирана.

Прекалената сила ще опъне веригата на триона (6).

Ако веригата на триона (6) или водещата лента (7) се задръстят

- ◆ Изключете инструмента.
- ◆ Свалете батерията (12).
- ◆ Отворете разреза с клинове, за да облекчите натоварването на водещата лента (7). Не се опитвайте да освобождавате верижният трион с гаечен ключ.
- ◆ Стартирайте нов разрез.

Сечене (фиг. P, Q и R)

Неопитните потребители не трябва да се опитват да отсичат дървета. Потребителят може да претърпи нараняване или да причини имуществени щети в резултат на невъзможност да се контролира посоката на падане, дървото може да се разцепи или повредени/изсъхнали клони могат да паднат по време на рязане.

Безопасното разстояние между едно дърво, което трябва да бъде отсечено, и минувачите, сградите и други предмети, е поне 2 ½ пъти по-голямо от височината на дървото. Всеки минувач, сграда или обект в това разстояние е изложен на риск от удар от дървото, когато бъде отсечено.

Преди да опитате да отсечете дърво:

- ◆ Уверете се, че не съществуват местни подзаконови актове или разпоредби, които биха забранили или контролират отсичането на дървото.
- ◆ Обмислете всички условия, които могат да повлияят на посоката на падане, включително:
 - ◆ Желаната посока на падане.
 - ◆ Естественият наклон на дървото.
 - ◆ Всяка необичайна структура на тежки клони или гниене.
 - ◆ Заобикалящите дървета и препятствия, включително надземни линии и подземни канализации.
 - ◆ Скоростта и посоката на вятъра.

Предварително планирайте безопасно избягване от падащи дървета или клони. Уверете се, че изходният маршрут не съдържа препятствия, които биха предотвратили или възпрепятствали движението. Не забравяйте, че влажната трева и прясно изсечената кора са хлъзгави.

- ◆ Не се опитвайте да сечете дървета, където диаметърът на дървото е по-голям от дължината резачката за рязане.
- ◆ Изрежете процеп за посоката, за да определите посоката на падане.
- ◆ Направете хоризонтално срязване в дълбочина между 1/5 и 1/3 от диаметъра на дървото, перпендикулярно на линията на падане в основата на дървото (фиг. P).

- ◆ Направете второ срязване отгоре, за да се пресече с първия и направете процеп на около 45°.
- ◆ Направете единично хоризонтално срязване от другата страна от 25 мм до 50 мм над центъра на посоката на процепа. (фиг. Q). Не пресичайте посоката на движение, може да загубите контрол върху посоката на падане.
- ◆ Вкарайте клин или клинове в процепа, за да го отворите и съборите дървото (фиг. R).

Кастрене на дървета

Уверете се, че няма местни закони или разпоредби, които да забраняват или контролират кастренето на клоните на дърветата. Подрязването трябва да се извършва само от опитни потребители, тъй като има повишен риск от захващане и откъсване на веригата.

Преди подрязването трябва да се обърне внимание на условията, засягащи посоката на падане, включително:

- ◆ Дължината и теглото на клона, който ще бъдат отрязани.
- ◆ Всяка необичайна структура на тежки клони или гниене.
- ◆ Заобикалящи дървета и препятствия, включително отгоре.
- ◆ Скоростта и посоката на вятъра.
- ◆ Клонът се преплита с други клони.

Операторът трябва да обмисли достъпа до дънера на дървото и посоката на падане. Клонът на дървото може да се залюлее към дънера на дървото. В допълнение към потребителите, странични наблюдатели, обекти и имущество под клона ще бъдат изложени на риск. За да избегнете разцепване, направете първото срязване по посока нагоре до максимална дълбочина една трета от диаметъра на клона.

Направете втория разрез надолу, за да се срещнат с първия.

Рязане на трупи (фиг. S, T и U)

Как трябва да режете зависи от това как е закрепен трупа. Използвайте стойка за трион, когато е възможно.

Винаги започвайте рязане с верижния трион и буталото (20) в контакт с дървото (фиг. S). За да завършите рязането, използвайте шарнирно действие на назъбената броня към дървото.

Когато се поддържа по цялата дължина:

- ◆ Направете натиск надолу, но избягвайте да режете в земята, тъй като това бързо ще изтъпи веригата ви.

Когато е закрепен от двете страни:

- ◆ Първо, изрежете една трета надолу, за да избегнете разцепване и второ, режете нагоре, за да посрещнете първото срязване.

Когато е закрепен от двете страни:

- ◆ Първо срезете една трета нагоре, за да избегнете разцепване и второ, режете надолу, за да предотвратите разцепване.

Когато сте на склон:

- ◆ Винаги стойте от по-високата страна.

Когато се опитвате да режете дървен материал на земята (фиг. Т):

- ◆ Закрепете детайла с клинове. Потребителят или друго лице не трябва да закретват дънера, като седят или стоят върху него. Уверете се, че веригата на триона няма допир със земята.

Когато използвате поставка за трион (фиг. У):

Това е силно препоръчително, когато е възможно.

- ◆ Поставете дънера в стабилна позиция. Винаги режете от външната страна на раменете на триона. Използвайте клеми или ремъци, за да закрепите обработваните детайли.

Кастрене (фиг. V)

Премахване на клоните от паднало дърво. Когато кастрите, оставете по-големите долни клони, за да държат трупа над земята.

Отрязвайте малките клони с едно срязване. Клоните под напрежение трябва да бъдат отрязани от дъното на клона към горната част, за да се избегне огъването на верижният трион.

Оформяйте клоните от другата страна, като стеблото на дървото е между вас и триона. Никога не правете срязване с трион между краката ви и със захванат клон.

Оправяне на проблеми

Проблем	Възможна причина	Възможно разрешение
Инструментът не се стартира	Бутонът за заключване не е натиснат	Натиснете заключващия бутон
	Батерията не е поставена	Поставете батерията
	Батерията не е заредена	Заредете батерията
	Батерията не е монтирана правилно	Извадете и след това поставете отново батерията

Проблем	Възможна причина	Възможно разрешение
Веригата не спира в рамките на 2 секунди, след изключване на инструмента	Обтягането на веригата е разхлабено	Проверете обтягането на веригата
Лентата/веригата изглежда нагорещена/пуши	Масления резервоар е празен	Проверете нивото на масления резервоар
	Отворът за маслото е блокиран върху верижната лента	Почистете отворите на маслото (21 - фиг. Е) и изчистете жлеба около ръба на верижната лента.
	Веригата е твърде обтегната	Проверете обтягането на веригата
	Носът на зъбчатото колело на носача се нуждае от смазване	Намаслете носа на зъбчатото колело на носача
Веригата не реже добре	Веригата е назад	Проверете/променете посоката на веригата
		Наточете
Верижни триони, които не използват масло	Отпадъци в резервоара	Изпразнете маслото от резервоара и го сменете
	Отворът за маслото в капачката е блокиран	Отстранете отпадъците от дупката
	Отломки в лентата на веригата	Отстранете остатъците и почистете лентата на веригата
	Отпадъци в изхода на маслото	Премахнете отпадъците
Верижният трион спира внезапно по време на употреба	Батерията е изтощена	Презаредете батерията, ако е необходимо
	Батерията е твърде гореща	Оставете батерията да се охлади най-малко 30 минути, преди да продължите или да зареждате.
	Защита на границата на напрежението	Рестартирайте резачката. Оставете инструмента да работи със собствената си скорост. Не претоварвайте.

Поддръжка

Редовната поддръжка гарантира дълъг живот на инструмента.

Препоръчваме редовно да извършвате следните проверки.

Предупреждение! Преди извършването на каквато и да е поддръжка на електроинструменти:

- ◆ Изключете инструмента и от захранването.

Ниво на маслото

Не трябва да се допуска нивото в резервоара да падне под една четвърт.

Верига на триона и водеща лента

- ◆ След всеки няколко часа работа и преди съхранение, сваляйте водача (7) и веригата на триона (6) и ги почиствайте добре.
- ◆ Уверете се, че предпазителят е чист и не съдържа отломки.
- ◆ Намаслете носа на зъбното колело и верижната лента през смазочните отвори (21) (фиг. Е). Това гарантира равномерно разпределение на износването около направляващите шини.

Наточване на режещата верига

Ако искате да постигнете възможно най-добра работа от инструмента, важно е да държите зъбите на веригата на триона остри.

Ръководството за тази процедура се намира на опаковката за точилката.

Подмяна на износените вериги за трион

Резервни вериги за трион се предлагат от търговците на дребно или агентите за обслужване на Black & Decker. Винаги използвайте оригинални резервни части.

Острота на веригата за трион

Резачите на веригата за рязане ще се затъпят незабавно, ако докоснат земята или пирони по време на рязане.

Опъване на веригата на триона

Проверявайте редовно обтягането на веригата на триона.

Какво да направите, ако верижният ви трион се нуждае от ремонт.

Какво да направите, ако верижният ви трион се нуждае от ремонт. Вашият верижен трион е произведен в съответствие със съответните изисквания за безопасност. Ремонтите трябва да се извършват само от квалифицирани лица, като се използват оригинални резервни части, в противен случай това може да доведе до значителна опасност за потребителя. Препоръчваме ви да съхранявате това ръководство на безопасно място.

Защита на околната среда



Разделно събиране. Продуктите и батериите, отбелязани с този символ не трябва да се изхвърлят с битовите отпадъци.

Продуктите и батериите съдържат материали, които могат да бъдат възстановени или рециклирани, което намаляване търсенето на суровини.

Моля, рециклирайте електрически продукти и батериите в съответствие с местните разпоредби. Повече информация можете да намерите на www.2helpU.com

Технически данни

		CS1825ST1 H2	GKC1825L20 H1	GKC1825LST H1
Напрежение	Vdc	18	18	18
Дължина на лентата	мм	250	250	250
Максимална дължина на лентата	мм	250	250	250
Скорост на веригата (на свободен ход)	м/см	3,5	3,5	3,5
Максимална дължина на рязане	мм	250	250	250
Капацитет на маслото	мл	55	55	55
Тегло	кг	3,1	3,1	3,1

Батерия		BL2518	BL2018	BL2018ST
Напрежение	Vdc	18	18	18
Капацитет	Ah	2,5	2	2
Тип		Литиево-йонни	Литиево-йонни	Литиево-йонни

Зарядно устройство		906068**	905902** (Тип 1)	905902** (Тип 1)
Входящо напрежение	VAC	230	100 - 240	100 - 240
Изходно напрежение	Vdc	18	8 - 20	8 - 20
Изходящ ток	mA	2000	400	400
Приблизително време за зареждане	h	1,5	5	5

Гарантирано ниво на звуковото налягане, измерено въз основа на EN60745:

LpA (звуково налягане) 79,0 dB(A), Колебание (K) 3 dB(A)
LWA (звукова мощност) 90,5 dB(A), Колебание (K) 1,8 dB(A)

Общи стойности на вибрациите (триаксална векторна сума) според EN 60745:

Стойност на излъчваните вибрации (a_H) 3,3 м/сек.²,
колебание (K) 1,5 м/сек.²

ЕО декларация за съответствие

ДИРЕКТИВА ЗА МАШИНИТЕ
ДИРЕКТИВА ЗА ШУМА НА ОТКРИТО

CS1825ST1, GKC1825L20, GKC1825LST – Верижен трион

Black & Decker декларира, че тези продукти, описани под "технически данни" са в съответствие с:

EN 60745-1:2009 +A11:2010, EN 60745-2-13:2009 +A1:2011
2006/42/EC, Верижен трион, Анекс IV

DEKRA Certification B.V. Meander 1051 / P.O. Box 5185

6825 MJ ARNHEM / 6802 ED ARNHEM, Netherlands

Нотифициран орган, идентификационен №: 0344

Ниво на акустичната мощност, в съответствие
с 2000/14/EC (Член 13, Анекс III): L_{WA} (измерена мощност на звука) 90,5 dB(A) L_{WA} (гарантирана мощност на звука) 93,0 dB(A)Тези продукти също са в съответствие с Директива
2006/42/EC, 2014/30/EC и 2011/65/EC.За повече информация се свържете с Black & Decker
на следния адрес или вижте задната страна на
ръководството.Долуподписаният е отговорен за компилацията на
техническия файл и прави тази декларация от името на
Black & Decker.

Р. Лаверик
Engineering Director
Black & Decker Europe, 210 Bath Road, Slough,
Berkshire, SL1 3YD
Великобритания
27.9.2018 г.

Гаранция

От Black & Decker сме уверени в качеството на изделията си и предлагаме изключителна потребителска гаранция от 24 месеца от датата на закупуването. Тази гаранция е само допълнение към вашите законови права, а не ги определя. Гаранцията е валидна на територията на страните членки на ЕС и на европейската свободна търговска зона.

За да изискате гаранция, искът трябва да е в съответствие с Правилата и условията на Black & Decker и трябва да предоставите доказателство за покупка на продавача или на оторизирания сервизен агент. Правилата и условията на 2 годишната гаранция на Black & Decker и адреса на най-близкия упълномощен сервизен агент можете да намерите на **www.2helpU.com**, или като се свържете с най-близкия офис на Black & Decker на адреса, указан в това ръководство.

Моля, посетете нашия уеб сайт **www.blackanddecker.co.uk**, за да регистрирате вашето ново изделие на Black & Decker и да сте в течение на нови изделия и специални оферти.

Stanley Black & Decker
Phoenicia Business Center
Strada Turturelelor, nr 11A, Etaj 6, Modul 15,
Sector 3 Bucuresti
Telefon: +4021.320.61.04/05

