

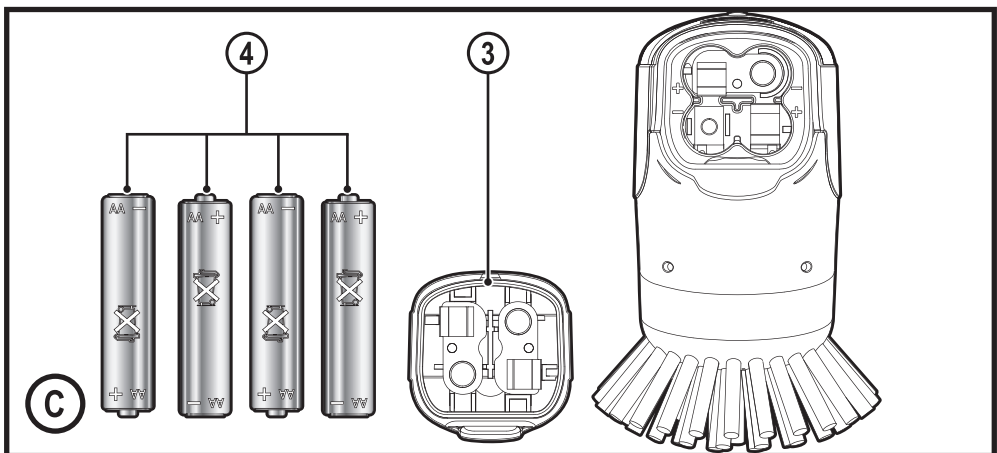
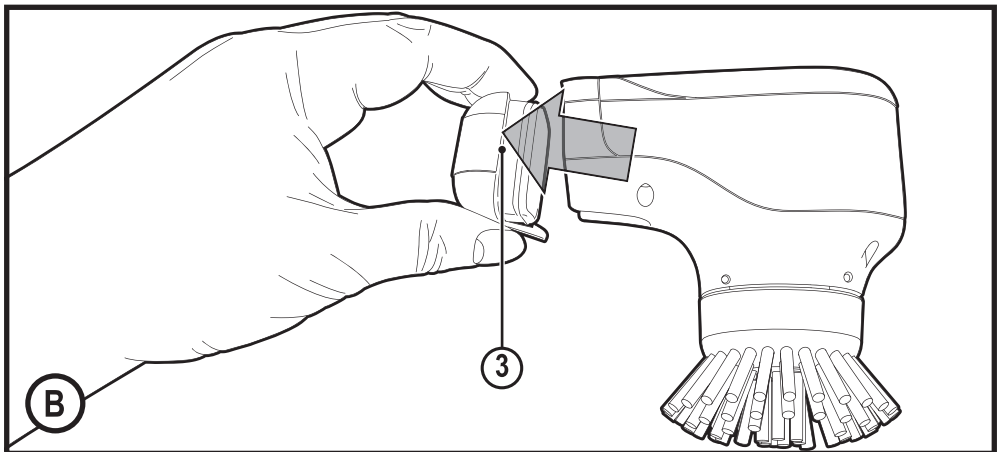
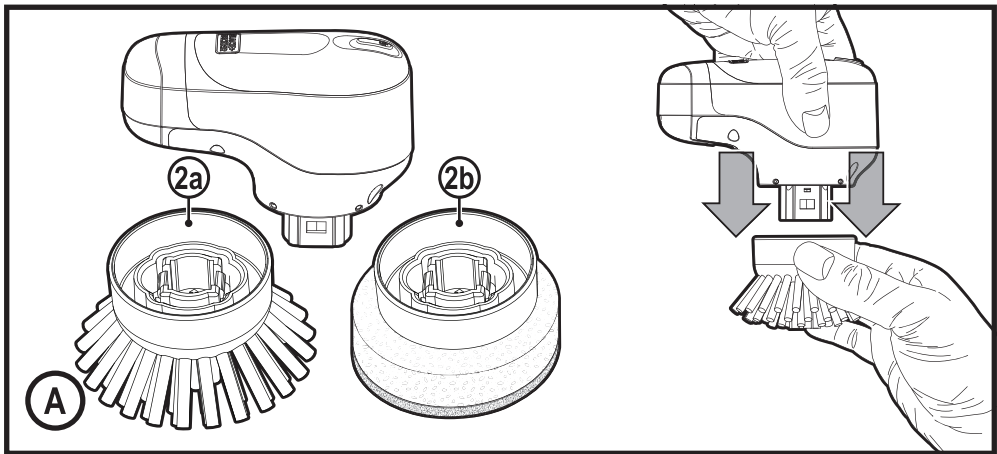
***A készülék
iparszerű használatra
nem ajánlott.***

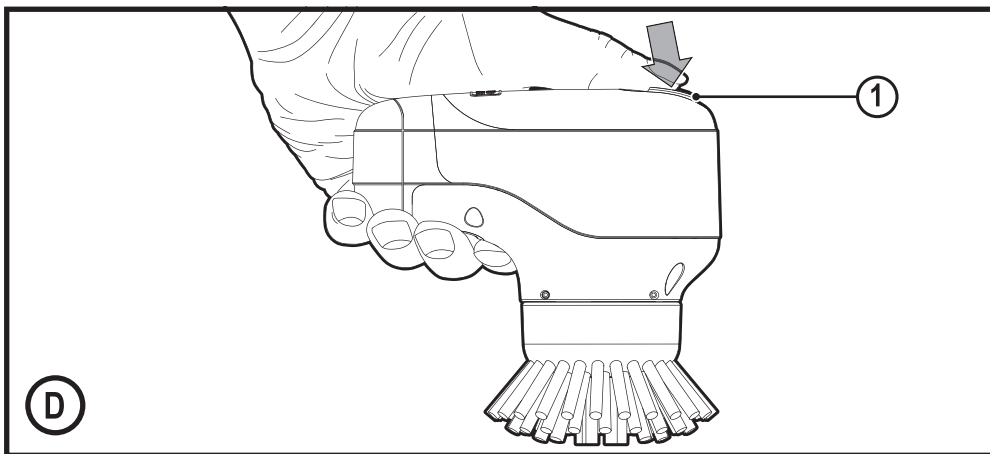
533226 - 80 H

Fordítás az eredeti kezelési útmutató alapján készült

www.blackanddecker.eu

BHPC130





Rendeltetésszerű használat

Az Ön BLACK+DECKER gyártmányú BHPC130 típusú elemes szennyezés eltávolító dörzскеfe takarítási célokra terveztük. Ez a készülék iparszerű felhasználásra nem alkalmas.



Használata előtt alaposan tanulmányozza át ezt a kézikönyvet.

- + Plusz: Pozitív polaritás
- Mínusz: Negatív polaritás

Biztonságtechnikai útmutatások



Figyelmeztetés! Olvasson el minden biztonsági figyelmeztetést és útmutatást.

Az alábbi figyelmeztetések és útmutatások figyelmen kívül hagyása áramütést, tüzet és/vagy súlyos személyi sérülést okozhat.

- ◆ Ebben ismertetjük a készülék rendeltetésszerű használatát. A kézikönyvben nem ajánlott tartozék vagy kiegészítő használata, illetve itt fel nem sorolt műveletek végzése személyi sérülés veszélyével jár.
- ◆ Őrizze meg ezt a kézikönyvet későbbi használatra.

A készülék használata

- ◆ Ne használja a készüléket folyadék, illetve gyúlékony anyag felhasználására.

- ◆ Ne használja szalmiákszesszel vagy fehérítőszerrel.
- ◆ Ezt a készüléket 8 éves és annál idősebb gyerekek használhatják. Csökkent fizikai, érzékelő vagy mentális képességű, illetve tapasztalattal és tudással nem rendelkező személyek csak felügyelet mellett használhatják, vagy ha megtanították őket a készülék biztonságos használatára, és megértették a készülék használatával járó veszélyeket. Gyerekek nem játszhatnak a készülékkel. Tisztítását és felhasználói karbantartását gyerekek nem végezhetik felügyelet nélkül.

Átvizsgálás és javítások

Használat előtt ellenőrizze, hogy nem sérült vagy hibás-e a készülék valamely alkatrésze.

Győződjön meg arról, hogy az alkatrészek nincsenek eltörve, a kapcsolók nem sérültek és nem áll fenn olyan körülmény, amely befolyásolhatja a készülék működését.

- ◆ Ne használja a készüléket, ha bármelyik alkatrésze sérült vagy meghibásodott.

- ◆ A sérült vagy meghibásodott alkatrészt szakszervizzel javíttassa meg vagy cseréltesse ki.
- ◆ Soha ne próbáljon olyan alkatrészt eltávolítani vagy kicserélni, amelyet a kézikönyv nem említ.
- ◆ Az érintkezőket rövidzárlat ellen védeni kell.

A készülék használata további, a biztonsági figyelmeztetések között esetleg fel nem sorolt maradványkockázatokkal is járhat. Ezek a készülék nem rendeltetésszerű vagy hosszú idejű használatából stb. adódhatnak. Bizonyos kockázatok a vonatkozó biztonsági előírások betartása és a védőeszközök használata ellenére sem kerülhetők el. Ezek a következők lehetnek:

További biztonságtechnikai előírások

Használat után

- ◆ Amikor nem használja a készüléket, száraz helyen tárolja.
- ◆ Ha hosszú ideig nem használja, vegye ki belőle a telepeket.
- ◆ Ügyeljen arra, hogy gyermekek ne férhessenek hozzá a tárolt készülékekhez.

Maradványkockázatok

- ◆ Nem tölthető telepeket ne próbáljon tölteni.
- ◆ Különböző típusú telepeket, valamint régi és új telepeket ne használjon együtt.
- ◆ A helyes polaritás szerint tegye be a telepeket.
- ◆ A tölthető akkumulátorokat töltsd előtt ki kell venni a készülékből.
- ◆ A lemerült telepeket ki kell venni a készülékből, majd biztonságosan ártalmatlanítani kell őket.

- ◆ forgó-mozgó alkatrészek megérintése miatti sérülések;
- ◆ alkatrészek, vágókések, tartozékok cseréje közben bekövetkező sérülések;
- ◆ a készülék hosszú idejű használata miatti sérülések - ha hosszú ideig használja, rendszeresen iktasson be szüneteket;
- ◆ halláskárosodás;
- ◆ a használat közben felszabaduló por belégzése miatti egészségkárosodás, különös tekintettel a tölgy, bükk és rétegelt lemez anyagok esetén.

Tölthető akkumulátorok

- ◆ Elhasznált akkumulátorok ártalmatlanításánál tartsa be a „Környezetvédelem” című fejezet útmutatásait.
- ◆ Az akkumulátorok szélsőséges körülmények között szivároghatnak. Ha az akkumulátoron folyadékszivárgást észlel, óvatosan törölje le ronggyal. Vigyázzon, hogy a folyadék ne kerüljön érintkezésbe a bőrével.
- ◆ Ha a folyadék a bőrére vagy a szemébe jutott, kövesse az alábbi útmutatásokat.

Figyelmeztetés! Az akkumulátor-folyadék személyi sérülést vagy anyagi kárt okozhat. Ha a bőrére került, azonnal öblítse le vízzel. Bőrpírosodás, fájdalom vagy irritáció esetén forduljon orvoshoz. Ha a szemébe került, tiszta vízzel azonnal öblítse, és forduljon orvoshoz.

A készüléken elhelyezett címkék

A készüléken a dátumkóddal együtt a következő szimbólumok láthatók.



A készülék használata előtt alaposan olvassa át a teljes kézikönyvet.

Részegységek

Ez a készülék a következő részegységek némelyikét vagy mindegyikét tartalmazza:

1. Üzemi kapcsoló
- 2a. Forgó kefefej
- 2b. Forgó dörzsolófej
3. Hozzáférés az akkukhoz

Be- és kikapcsolás (D ábra)

- ◆ A dörzskéfe bekapcsolásához nyomja meg az üzemi kapcsolót (1).
- ◆ A dörzskéfe kikapcsolásához nyomja meg ismét az üzemi kapcsolót (1).

Javaslatok a készülék optimális használatához

A készülék sokféle tisztítószerrel használható, pl. szprével, habbal, fényező géllal és folyékony tisztítószerekkel.

Mindig olvassa el a tisztítószer gyártójának útmutatásait. Ne használja súrolószerekkel.

Ne használja fehérítőszerrel vagy szalmiákszesz alapú tisztítószerekkel. **Figyelmeztetés!** Agresszív vegyi tisztítószerek használata közben viseljen kesztyűt és védőszemüveget.

- ◆ Ha nem biztos abban, hogy a készüléket használhatja-e az adott felület tisztítására, először próbálja meg egy apró, alig észrevehető helyen.

Figyelmeztetés! A készüléket legfeljebb 20 cm mélységben és max. 30 percig, 30 °C-os max. hőmérsékleten kell használni.

Tartozékok

A készülék kefével és dörzsolófejjel van ellátva, amint a képen is látható. Más tartozékok is rendelkezésére állnak. Kérjük, lépjen kapcsolatba BLACK+DECKER márkakereskedőjével, vagy látogasson el a www.blackanddecker.co.uk honlapra.

Tisztítás

- ◆ Körkörös mozdulatokkal végezze a tisztítást. Ne hagyja a készüléket túl hosszú ideig ugyanazon a helyen.

Karbantartás

Az Ön BLACK+DECKER akkumulátoros készülékét minimális karbantartás mellett hosszú távú használatra terveztük.

Folyamatos és kielégítő működése a megfelelő gondozástól és a rendszeres tisztítástól is függ.

Figyelmeztetés! Akkumulátoros készülékek karbantartása előtt:

- ◆ Vegye ki az akkumulátorokat.
- ◆ Nedves ronggyal rendszeresen tisztítsa le a motorburkolatot. Ne használjon súrolószert vagy oldószer alapú tisztítószert.

Környezetvédelem



Elkülönítve gyűjtendő. Ezzel a szimbólummal jelölt termékeket és akkumulátorokat tilos a normál háztartási hulladékba dobni.

A termékek és akkumulátorok tartalmaznak visszanyerhető vagy újrahasznosítható anyagokat, amelyek csökkentik a nyersanyagigényt. Kérjük, hogy a helyi előírásoknak megfelelően gondoskodjon az elektromos termékek és akkumulátorok újrahasznosításáról. További tájékoztatást a www.2helpU.com honlapon talál.

Műszaki adatok

BHPC130		
Feszültség	V_{dc}	6
Akkumulátor		4 db AA méretű alkáli elemekkel
Súly (a készülék elemekkel együtt)	kg	0,32
Súly (kefével és elemekkel)	kg	0,36
Súly (kefével, szivaccsal és elemekkel)	kg	0,36
Besorolás		III

Az Önhöz legközelebb eső hivatalos márkaszervizt a kézikönyvben megadott helyi Black & Decker képviselő segítségével érheti el. Alternatív megoldásként a szerződött Black & Decker szervizek listája, illetve az eladás utáni szolgáltatásaink és ezek elérhetőségének részletes ismertetése a következő internetes címen érhető el: www.2helpU.com.

Kérjük, látogasson el a www.blackanddecker.hu weboldalunkra, hogy regisztrálja az új BLACK+DECKER termékét, ill. hogy megismerje az új termékeinkkel és egyedi ajánlatainkkal kapcsolatos legújabb híreinket. A BLACK+DECKER márkával és termékválasztékunkkal kapcsolatos további tájékoztatást a www.blackanddecker.hu internetes címen találhat.

JÓTÁLLÁSI FELTÉTELEK

Gratulálunk Önnek ezen magas minőséget képviselő BLACK+DECKER készülék megvásárlásához!

Az elektromos kéziszerszámaink minősége iránti elhivatottságunk jegyében a **jogszámban előírtnál kedvezőbb, már 5.000,- Ft-tól 250.000,- Ft bruttó értékhatárig 2 év jótállást** vállalunk a fogyasztói szerződések esetében. **250.000,- Ft bruttó értékhatár felett a jogszámban előírt 3 év időtartamú jótállást** vállaljuk.

Az árú hibás teljesítése esetén a fogyasztót a jogszámba szerinti kellékszavatossági jogok gyakorlása térítésmentesen megilleti, e jogait a jótállás nem érinti. Felhívjuk szíves figyelmüket, hogy a termék ipari, professzionális felhasználásra nem alkalmazható!

- 1) A Stanley Black & Decker Hungary Kft. a jótállás, kellék- és termékszavatosság alapján végzett igényérvényesítést a Polgári Törvénykönyvről szóló 2013. évi V. törvény vonatkozó szabályozása, a 19/2014. (IV.29.) NGM rendelet és a 151/2003. (IX.22.) Kormányrendelet, továbbá a 373/2021. (VI.30.) Kormányrendelet szerint végzi a jótállási idő, illetve a kellék- és termékszavatossági jogok érvényesíthetőségének teljes időtartama alatt, aszerint, hogy a szerződés megkötésekor vagy azt megelőzően rendelkezésre álló, és kapcsolódó reklámokban foglalt feltételek szerint felel a hibás teljesítésért. Az igényérvényesítés lehetősége az áru részét képező, vagy azzal összekapcsolt digitális tartalomra és digitális szolgáltatásra is kiterjed.
 - a) A fogyasztó jótállási igényét a jótállási jeggyel érvényesítheti, ezért kérjük azt őrizze meg. Nem tehető az érvényesítés feltételévé a termék felbontható csomagolásának a fogyasztó általi visszaszolgáltatása.
 - b) Vásárláskor a forgalmazónak (kereskedőnek) a jótállási jegyben fel kell tüntetnie a vállalkozás nevét, a termék azonosítására alkalmas megnevezését és típusát, továbbá – ha van – gyártási számát, a gyártó nevét, címét, ha nem azonos a vállalkozással, valamint a szerződés-kötés, illetve a termék fogyasztó részére történő átadásának vagy vállalkozás általi üzembe helyezésének időpontját. A jótállási jegyet a forgalmazó (kereskedő) nevében eljáró személynek alá kell írnia és a kereskedés azonosítására alkalmas tartalmú (minimum cégnev, üzlet címe) bélyegzővel olvashatóan le kell bélyegezni, továbbá elektronikus dokumentumon történő átadás esetén tartalmaznia kell az elektronikus aláírást. Kérjük, kísérje figyelemmel a jótállási jegy megfelelő érvényesítését, mivel a kijelölt szervizeknél a jótállási igény érvényes jótállási jeggyel érvényesíthető. Amennyiben a jótállási jegy szabálytalanul került kiállításra, jótállási igényével kérjük forduljon a terméket az Ön részére értesítő partnerünkhöz (kereskedőhöz).
Az előírt tartalmú jótállási jegyet a vállalkozás elektronikus úton is átadhatja a fogyasztó részére, ha annak tartalma megfelel a fenti követelményeknek, és amelyre legkésőbb a termék átadása vagy üzembe helyezés napján köteles. Amennyiben nem közvetlen megküldéssel kerül sor az átadásra, hanem letétlést biztosító előléti cím formájában, úgy a letétlétlenség a jótállási idő végéig nem szüntethető meg.
 - c) A jótállási jegy szabálytalan kiállítása vagy a fogyasztó rendelkezésére bocsátásának elmaradása nem érinti a jótállási érvényességét. Kérjük, hogy a jótállási jegyben kívül a nyugtát vagy számlát is szíveskedjen megőrizni a gyorsabb és hatékonyabb ügyintézés érdekében, mert a szerződés megkötése az ellenérték megfizetését igazoló bizonylattal is bizonyítható.
 - d) Elvesztett jótállási jegyet csak a fogyasztói szerződés létrejöttét igazoló nyugta vagy számla ellenében tudunk pótolni!
- 2) **Nem terjed ki a jótállás:**
 - a) amennyiben a hiba oka rendeltetésszerű, illetve a mellékelt magyar nyelvű használati kezelési útmutatóban foglaltaktól eltérő használat, átalakítás, szakszerűtlen kezelés, helytelen tárolás, elemi kár vagy egyéb a vásárlás után a fogyasztó érdekében keletkezett ok miatt következik be;
 - b) azon alkatrészekre, amelyek esetében a meghibásodás a jótállási időn belüli rendeltetészerű használat mellett az alkatrészek természetes elhasználódása, kopása miatt következett be (így különösen: fűrészlán, fűrészlap, gyalukés, meghajtósíj, csapágyak, szénkefe, csillagkerék);
 - c) a készülék túlterhelése miatt jelentkező hibákra, amelyek a hajtómű meghibásodásához, vagy egyéb ebből adódó károkhöz vezetnek;
 - d) a termék nem hivatalos szervizben történt javításából eredő hibákra;
 - e) az olyan károsodásokra, amelyek nagy kiegészítő készülékek és tartozékok használatából adódnak; amennyiben a jótállásra kötelezett a szakszerviz vagy szakvélemény által bizonyítja, hogy a hiba a fenti okok valamelyikére vezethető vissza.

- 3) **A termék meghibásodása esetén a fogyasztót az alábbi jogok illetik meg:**
 - a) A fogyasztó elsősorban a kijavítás vagy csere iránti igényét a választás szerinti a vállalkozás székhelyén, bármely telephelyén, fióktelepén, illetve kijavítás iránti igényét közvetlenül a jótállási jegyben feltüntetett javítószolgálatnál is érvényesítheti.
Termékszavatosság keretében a fogyasztó a jótállási jegyben feltüntetett gyártótól vagy forgalmazótól is követelheti a hiba kijavítását vagy a termék kicserélését, melyre a forgalomba hozataltól számított két év elteltéig van lehetősége.
 - b) Kérjük, hogy a hiba felfedezését követő legrövidebb időn belül szíveskedjen azt a vállalkozásnál vagy a szervizben bejelenteni. A fogyasztónak az árut a kijavítás vagy kicserélés teljesítése érdekében a vállalkozás rendelkezésére kell bocsátania. A vállalkozásnak a saját költségére kell biztosítania a kicserélt áru visszvételét.
 - c) Ha a fogyasztási cikk a vásárlástól számított három munkanapon belül meghibásodik, a fogyasztó ezen időtartamot követően megkérheti annak kicserélését feltéve, hogy a meghibásodás a rendeltetészerű használatot akadályozza. A hiba fennállásának, vagy a rendeltetészerű használatot akadályozó mérték megállapításához a kereskedő/gyártó a szakszerviz közreműködését kérheti / vagy szakvéleményt szerezhet be.
Amennyiben a jótállási igény bejelentését követően az igazny teljesíthetőségéről azonnal nem tud nyilatkozni, úgy öt munkanapon belül, igazolható módon értesítenie kell a fogyasztót az álláspontjáról.
 - e) A vállalkozásnak, illetve a javítószolgálatnak törekednie kell arra, hogy a kijavítást vagy kicserélést legfeljebb 15 napon belül megfelelő minőségben elvégezze, elvégeztesse. Ha a kijavítás vagy kicserélés időtartama a 15 napot meghaladja, akkor a vállalkozás a fogyasztót tájékoztatni köteles annak várható időtartamáról. A tájékoztatás a fogyasztó előzetes hozzájárulása esetén, elektronikus úton vagy a fogyasztó általi átvételre alkalmas más módon történik.
 - Ha a jótállási időtartam alatt a termék első alkalommal történő javítása során megállapítását nyer, hogy a termék nem javítható, úgy a fogyasztó eltérő rendelkezése hiányában 8 napon belül ki kell cserélni. Ha a cserére nincs lehetőség, úgy a megfizetést igazoló bizonylaton szereplő bruttó vételárát 8 napon belül köteles a vállalkozás a fogyasztó részére visszatéríteni.
 - Ha a jótállási időtartam alatt a termék 3 alkalommal történő javítást követően ismét meghibásodik - a fogyasztó eltérő rendelkezése hiányában, valamint ha a fogyasztó nem igényli a vételár arányos leszállítását, és nem kívánja a terméket a vállalkozás költségére kijavítani vagy mással kijavíttatni -, úgy a megfizetést igazoló bizonylaton szereplő bruttó vételárát 8 napon belül köteles a vállalkozás a fogyasztó részére visszatéríteni.
 - Ha a termék kijavítására a vállalkozás részére való közzététel számított 30 napig nem kerül sor, a fogyasztó eltérő rendelkezése hiányában a vállalkozás köteles a terméket a határidő eredménytelen elteltét követő 8 napon belül kicserélni. Ha a cserére nincs lehetőség, úgy a megfizetést igazoló bizonylaton szereplő bruttó vételárát 8 napon belül köteles a vállalkozás a fogyasztó részére visszatéríteni.
 - f) A fogyasztó az ellenszolgáltatás arányos leszállítását igényelheti, vagy a szerződéstől elállhat, ha a kötelezett a kijavítást vagy a kicserélést nem vállalta, e kötelezettségének nem tud eleget tenni, vagy ha a jogosultnak a kijavításhoz vagy kicseréléshez fűződő érdeke megszűnt. Az ellenszolgáltatás leszállítása akkor arányos, ha annak összege megegyezik a fogyasztónak szerződészerű teljesítés esetén járó, valamint a fogyasztó által ténylegesen megkapott ár értékének különbözetével.
 - g) A vállalkozás megtagadhatja az áru szerződészerűvé tételét, ha a kijavítás, illetve a kicserélés lehetetlen, vagy ha az aránytalan többletköltséget eredményezne a vállalkozásnak, figyelembe véve valamennyi körülményt, ideértve a szolgáltatás hibátlan állapotban képviselt értékét, valamint a szerződésszegés súlyát.
 - h) A fogyasztó akkor is jogosult - a szerződésszegés súlyához igazodva - az ellenszolgáltatás arányos leszállítását igényelni, vagy az adásvételi szerződést megszüntetni, ha
 - a vállalkozás nem végezte el a kijavítást vagy kicserélést, vagy elvégezte azt, de részben vagy egészben nem teljesítette, vagy megtagadta az áru szerződészerűvé tételét;
 - ismételt teljesítési hiba merült fel, annak ellenére, hogy a vállalkozás megkísérelte az áru szerződészerűvé tételét;
 - a teljesítés hibája olyan súlyú, hogy azonnali árelszállítást vagy az adásvételi szerződés azonnali megszüntetését teszi indokoltá; vagy
 - a vállalkozás nem vállalta az áru szerződészerűvé tételét, vagy a körülményekből nyilvánvaló, hogy a vállalkozás észszerű határidőn belül vagy a fogyasztónak okozott jelentős érdeksérelem nélkül nem fogja az áru szerződészerűvé tenni.

- i) A fogyasztó adásvételi szerződés megszüntetésére vonatkozó kellékszavatossági joga a vállalkozásnak címzett, a megszüntetésre vonatkozó döntést kifejező jognyilatkozattal gyakorolható.
 - j) Jelentéktelen hiba miatt előállásnak nincs helye. Ha a fogyasztó hibás teljesítésre hivatkozva kívánja megszüntetni az adásvételi szerződést, a vállalkozást terheli annak bizonyítása, hogy a hiba jelentéktelen.
 - k) Nem számít bele a jótállási időbe a kijavítási időnek az a része, amely alatt a fogyasztó a terméket nem tudta rendeltetésszerűen használni.
 - l) A terméknek a kicseréléssel vagy kijavítással érintett részére a jótállási idő újból kezdődik.
- 4) **A jótállás keretébe tartozó kijavítás vagy csere esetén a vállalkozásnak, illetve a javítószolgáltatnak a jótállási jegyen fel kell tüntetni:**
- a kijavítás iránti igény bejelentésének és a kijavításra történő átvétel időpontját,
 - a hiba okát és a kijavítás módját,
 - a termék fogyasztó részére történő visszaadásának időpontját,
 - a kicserélés tényét és időpontját.

Fogyasztói jogvita esetén a fogyasztó a megyei (fővárosi) kereskedelmi és iparkamarák által működtetett békéltető testület eljárását is kezdeményezheti!

Gyártó:

Black & Decker Europe,
270 Bath Road, Slough,
Berkshire, SL1 4DX
Egyesült Királyság

Forgalmazó:

Stanley Black & Decker Hungary Kft
1016. Budapest,
Mészáros u. 58/B
Tel.: +36-1-328-55-00

Központi Márkaszerviz

FIXIT Hungary Kft. 3526 Miskolc Zsolcai kapu 9-11. / 49
RMA system: <http://rma.fixit-service.com>
E-mail: blackanddecker@hu.fixit-service.com
Tel: +36 46 500 385

Kereskedő által a vásárlással egyidejűleg kitöltendő

Kereskedő neve és címe:

.....

A fogyasztási cikk megnevezése:.....

Típusa:

Gyártási száma:

Szerződéskötés és a termék fogyasztó részére történő átadásának dátuma:

A fogyasztási cikk bruttó vételára:.....,-Ft

..... P.H.

Aláírás

Kereskedő által kitöltendő kicserélés esetén

A fogyasztó a hibás terméket valamennyi tartozékával átadta.

A kicserélés időpontja:

..... P.H.

Aláírás

A hibátlan terméket átvettem.

A kicserélt új termék átvételének időpontja:

.....

.....fogyasztó aláírása

Kijavítás esetén a szerviz tölti ki:

1. javítás

A kijavítási igény bejelentésének és a kijavításra átvétel időpontja

.....

Szervizbe érkezés időpontja:

Munkalap száma:

A bejelentett hiba oka.....

Elvégzett javítás:

.....

Szervizből kiadás időpontja:.....

A fogyasztó részére történő visszaadás időpontja:

Amennyiben a termék nem javítható, a csereigény alapos: igen / nem (aláhúzással jelölendő)

..... P.H.

aláírás

2. javítás

A kijavítási igény bejelentésének és a kijavításra átvétel időpontja

.....

Szervizbe érkezés időpontja:

Munkalap száma:

A bejelentett hiba oka.....

Elvégzett javítás:

.....

Szervizből kiadás időpontja:.....

A fogyasztó részére történő visszaadás időpontja:

Amennyiben a termék nem javítható, a csereigény alapos: igen / nem (aláhúzással jelölendő)

..... P.H.

aláírás

3. javítás

A kijavítási igény bejelentésének és a kijavításra átvétel időpontja

.....

Szervizbe érkezés időpontja:

Munkalap száma:

A bejelentett hiba oka.....

Elvégzett javítás:

.....

Szervizből kiadás időpontja:.....

A fogyasztó részére történő visszaadás időpontja:

Amennyiben a termék nem javítható, a csereigény alapos: igen / nem (aláhúzással jelölendő)

..... P.H.

aláírás

4. javítás

A kijavítási igény bejelentésének és a kijavításra átvétel időpontja

.....

Szervizbe érkezés időpontja:

Munkalap száma:

A bejelentett hiba oka.....

Elvégzett javítás:

.....

Szervizből kiadás időpontja:.....

A fogyasztó részére történő visszaadás időpontja:

Amennyiben a termék nem javítható, a csereigény alapos: igen / nem (aláhúzással jelölendő)

..... P.H.

aláírás

Stanley Black&Decker Hungary Kft kereskedelmi képviselet		
		Tel.
Iroda	1016 Bp. Mészáros u 58/b.	+36-1-328-55-00

Központi Márkaszerviz			
		Tel/fax	
FIXIT Hungary Kft.	Zsolcai kapu 9-11 3526 Miskolc	+36 46 500 385	blackanddecker@ hu.fixit-service.com https://rma.fixit-service.com/

CZ ZÁRUČNÍ LIST

PL KARTA GWARANCYJNA

H JÓTÁLLÁSI JEGY

SK ZÁRUČNÝ LIST



CZ měsíců
H hónap

12

PL miesięcy
SK mesiacov

CZ Výrobní kód	Datum prodeje	Razítko prodejny Podpis
H Gyári szám	A vásárlás napja	Pecset helye Aláírás
PL Numer seryjny	Data sprzedaży	Stempel Podpis
SK Číslo série	Dátum predaja	Pečiatka predajne Podpis

(CZ)

Adresy servisu
Band Servis
Klásterského 2
CZ-140 00 Praha 4
Tel.: 00420 244 403 247
Fax: 00420 241 770 167

Band Servis
K Pasekám 4440
CZ-760 01 Zlín
Tel.: 00420 577 008 550,1
Fax: 00420 577 008 559
<http://www.bandservis.cz>

(H)

FIXIT Hungary Kft.
Zsolcai kapu 9-11
3526 Miskolc
Tel.: +36 46 500 385
e-mail: blackanddecker@hu.fixit-service.com
<https://rma.fixit-service.com/>

(PL)

Centralny Serwis Gwarancyjny
ERPATECH
ul. Bakaliowa 26
05-080 Mościska
Tel.: (22) 431-05-05
serwis@erpatech.p

(SK)

Adresa servisu
Band Servis
Paulínska ul. 22
SK-917 01 Trnava
Tel.: 00421 335 511 063
Fax: 00421 335 512 624

(CZ)	Dokumentace záruční opravy			(PL)	Przebieg napraw gwarancyjnych	
(H)	A garanciális javítás dokumentálása			(SK)	Záznamy o záručných opravách	
CZ	Číslo	Datum příjmu	Datum zakázky	Číslo zakázky	Závada	Razítko Podpis
H	Sorszám	Bejelentés időpontja	Javítási időpont	Javítási munkalapszám	Hiba jelleg oka	Pecsét Aláírás
	Jótállás új határideje					
PL	Nr.	Data zgłoszenia	Data naprawy	Nr. zlecenia	Przebieg naprawy	Stempel Podpis
SK	Číslo dodávky	Dátum nahlásenia	Dátum opravy	Číslo objednávky	Popis poruchy	Pečiatka Podpis