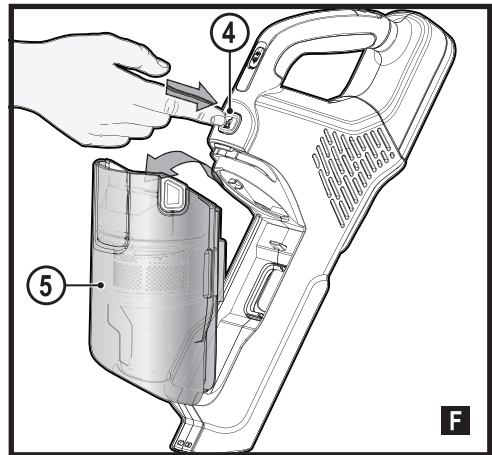
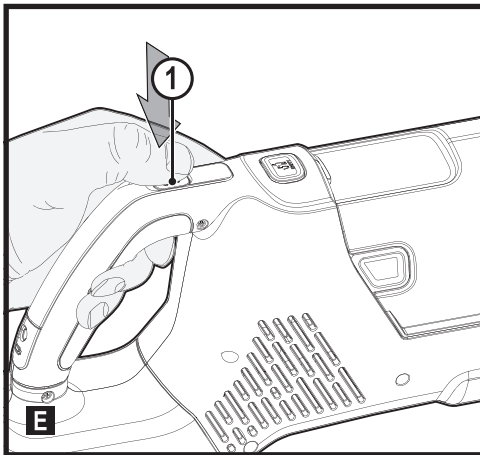
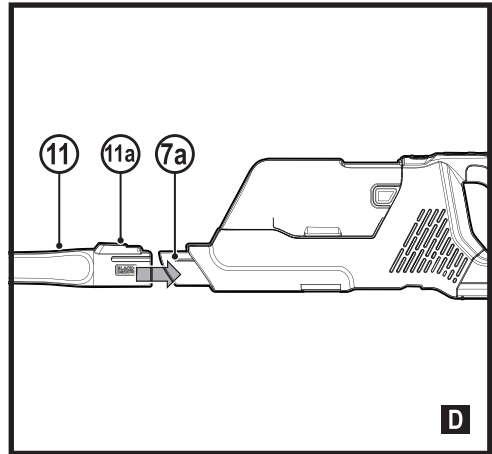
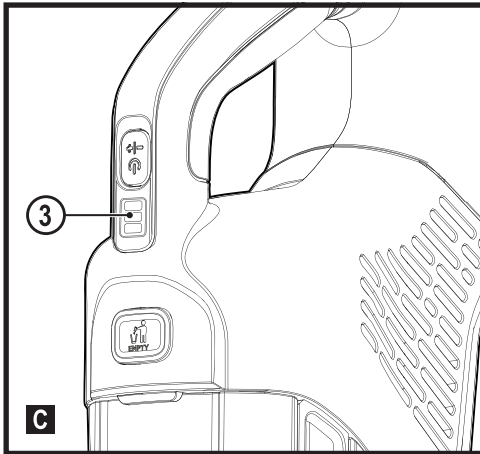
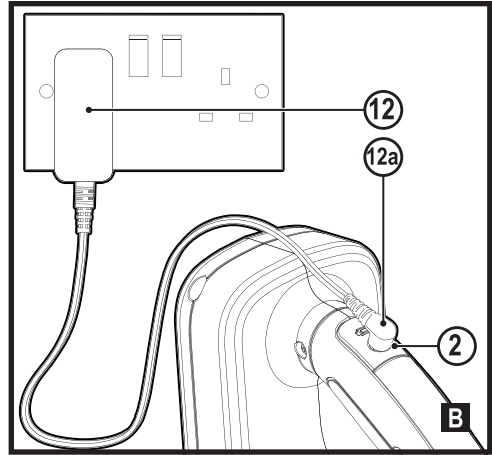
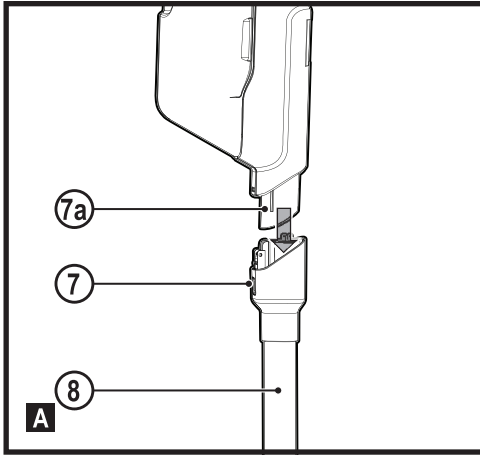
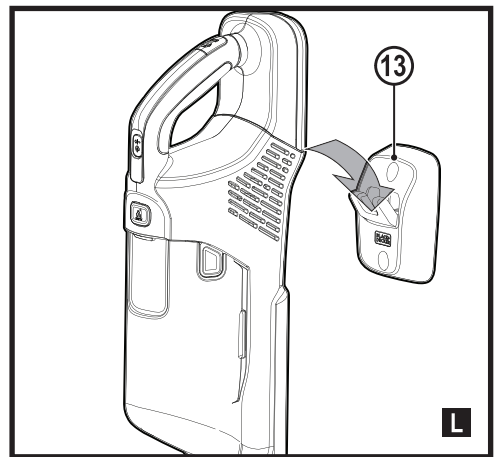
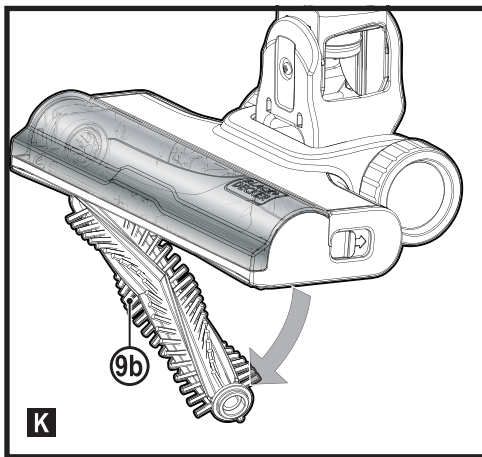
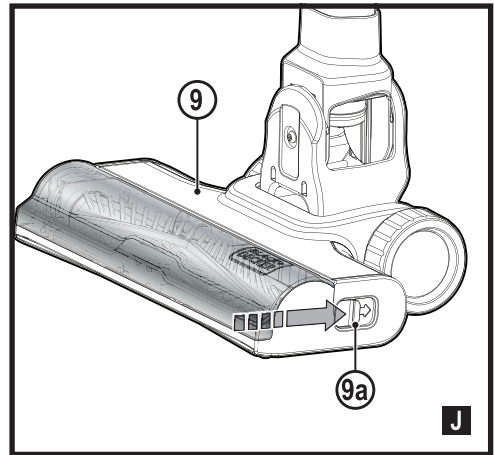
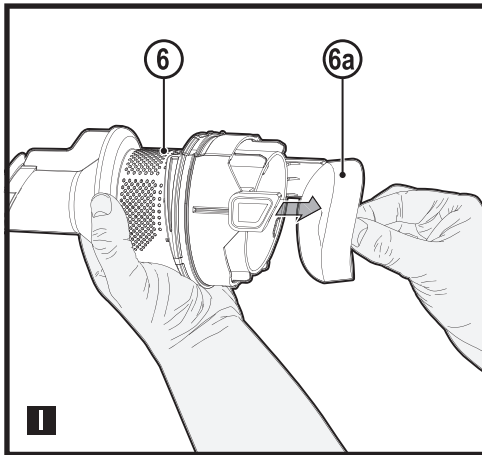
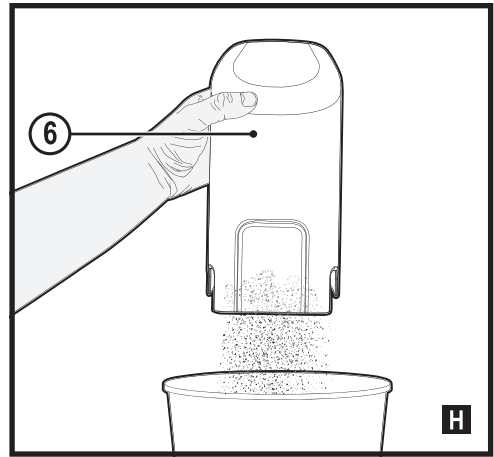
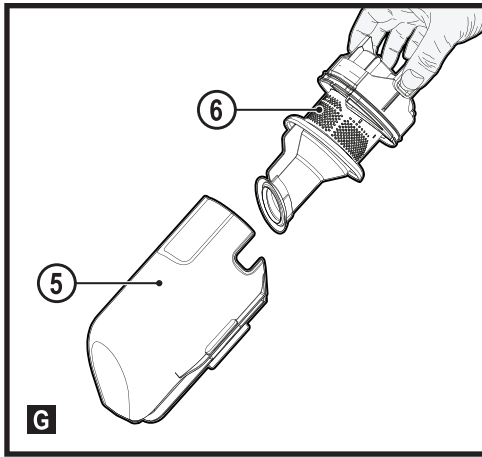


359209 - 11 BG  
Превод на оригиналните инструкции  
[www.blackanddecker.eu](http://www.blackanddecker.eu)

**BHFEA420J**  
**BHFEA515J**  
**BHFEA520J**





### **Предназначение**

Ръчните прахосмукачки BLACK+DECKER ВНFEА420J, ВНFEА515J, ВНFEА520J са създадени за вакуумно почистване. Тези уреди са предназначени само за домашна употреба.



Прочетете внимателно това ръководство, преди да използвате уреда.

### **Инструкции за безопасност**



#### **Предупреждение!**

**Прочетете всички предупреждения и инструкции за безопасност.**

Неспазването на предупрежденията и указанията, изброени по-долу, може да доведе до токов удар, пожар и/или тежки травми.

- ◆ Предназначението е описано в това ръководство. Използването на някой аксесоар или приставка, или изпълнението на дадена операция с този уред, различна от предназначението, описано в тези инструкции, може да представлява опасност от нараняване.

- ◆ Запазете това ръководство за бъдещи справки.
- ◆ Този уред съдържа батерии, които могат да се сменят само от квалифицирани лица.

### **Употреба на уреда**

- ◆ Не използвайте уреда за събиране на течности или запалими материали.
- ◆ Не използвайте без торбичка за прах и/или филтри, поставени на място
- ◆ Не използвайте уреда близо до вода.
- ◆ Не потапяйте уреда във вода.
- ◆ Никога не дърпайте кабела на зарядното устройство, когато го изключвате от щепсела. Пазете кабела на зарядното устройство далече от нагорещени предмети, масло или остри ръбове.
- ◆ Този уред може да се използва от деца на възраст от 8 години нагоре и лица с ограничени физически, сетивни или умствени способности или липса на опит и познания, ако са под наблюдение или са получили инструкции

за използване на уреда по безопасен начин и разбират евентуалните опасности. Децата не трябва да си играят с уреда. Не трябва да се извършва почистване и поддръжка от деца без наблюдение.

### Проверка и ремонти

Преди употреба, проверете уреда за повреда или дефектни части. Проверете за счупени части, повреда в превключвателите и всякаква друга повреда, която може да засегне работата с уреда.

- ◆ Не използвайте уреда, ако някоя част е счупена или дефектна.
- ◆ Всички повредени или дефектни части трябва да се поправят или сменят от оторизиран сервизен агент.
- ◆ Редовно проверявайте охраняващия кабел на зарядното устройство за повреда. Сменете зарядното устройство, ако кабелът е повреден или дефектен.

- ◆ Никога не се опитвайте да сваляте или сменяте части, освен определените в това ръководство.

### Допълнителни инструкции за безопасност

#### След употреба

- ◆ Изключете кабела на зарядното устройство преди почистване на зарядното или основата му.
- ◆ Когато не го използвате, съхранявайте уреда на сухо място.
- ◆ Децата не трябва да имат достъп до съхранявания уред.

#### Допълнителни рискове

Допълнителни остатъчни рискове могат да възникнат при използването на инструмента, и не могат да бъдат включени в приложените предупреждения за безопасност. Тези рискове могат да бъдат причинени от неправилна употреба, продължителна употреба и др. Въпреки прилагането на съответните правила за безопасност и използването на уреди за безопасност, някои

допълнителни рискове не могат да бъдат избегнати. Те включват:

- ◆ Наранявания, причинени от докосване до въртящи се/движещи се части.
- ◆ Наранявания, причинени от смяна на части, остриета или аксесоари.
- ◆ Наранявания, причинени от продължителна употреба на инструмента. Когато използвате някой инструмент за продължителни периоди от време, е необходимо да си взимате редовни почивки.
- ◆ Увреждане на слуха.
- ◆ Опасност за здравето причинена от дишане на прах, образуван при работа с вашия инструмент (пример: работа с дърво, особено с дъб, бук и MDF).

## **Зарядни устройства**

Вашето зарядно устройство е направено за специфичен волтаж. Винаги проверявайте дали захранващото напрежение отговаря на напрежението на табелката.

**Предупреждение!** Никога не се опитвайте да замените зарядното устройство с обикновен захранващ кабел.

- ◆ Използвайте само вашето зарядно устройство от BLACK+DECKER за зареждане на батерията в уреда, с който е предоставена. Други батерии може да избухнат и да причинят наранявания и щети.
- ◆ Никога не се опитвайте да зареждате незареждащи се батерии.
- ◆ Ако захранващият кабел е повреден, трябва да се смени от производителя или от оторизиран сервизен център на BLACK+DECKER, за да се предотврати злополука.
- ◆ Не излагайте инструмента на вода.
- ◆ Не отваряйте зарядното устройство.
- ◆ Не експериментирайте със зарядното устройство.
- ◆ Уредът/батерията трябва да се съхраняват на проветриво място при зареждането.

# Електрическа безопасност

## Символи по зарядното устройство



Прочетете внимателно това ръководство, преди да използвате уреда.



Този инструмент е двойно изолиран, следователно не му трябва заземителен кабел. Винаги проверявайте дали захранващият кабел е в съответствие с напрежението на табелката.



Основата на зарядното устройство е само за употреба на закрито.

## Етикети по уреда

Следните символи, както и кода на датата са показани на уреда.



Прочетете внимателно това ръководство, преди да използвате уреда.



Използвайте зарядно устройство  
S010QV2300040/S010QB2300040/SSC-  
230040EU/  
SSC-230040UK

## Характеристики

Вашият инструмент има всички или някои от следните характеристики.

1. Захранващ бутон за вкл./изкл.
2. Порт за зареждане
3. Индикатор за състоянието на зареденост
4. Бутон за освобождаване на купата с прах
5. Прозрачна купа за събиране на прах
6. Сглобка на циклонен филтър
7. Бутон за освобождаване на удължителния прът
8. Удължителен прът
9. Подова глава (с вграден подов сензор)
10. Бутон за освобождаване на турбо четката
11. Инструмент за рязане
12. Зарядно устройство
13. Станция за съхранение

## Сглобка (Фиг. А)

- ◆ Подравнете горната част на удължителната тръба (8) с вакуумния вход (7а), както е показано на фиг. А.
- ◆ Натиснете удължителната тръба (8) върху входа на прахосмукачката (7а), така че да се фиксира на място.
- ◆ За да извадите удължителната тръба, натиснете бутона за освобождаване на удължителната тръба (7) и внимателно я издърпайте.

**Предупреждение!** Когато не се използва, позиционирайте устройството със задната част на прахосмукачката към

стена, така че всяко неволно падане на уреда да докосне стена, а не хора или домашни любимци.

## Зареждане на батерията (Фиг. В)

**Предупреждение!** Използвайте само с приложеното зарядно устройство. Когато са нови, акумулаторните клетки на продукта се нуждаят от зареждане за минимум 5 часа, за да осигурят пълна мощност.

- ◆ Устройството трябва да бъде изключено, за да се зарежда.
- ◆ Включете щекера (12а) на зарядното устройство (12) в порта за зареждане (2) на прахосмукачката.
- ◆ Включете зарядното устройство в стандартен електрически контакт.
- ◆ По време на зареждане, зарядното устройство може да се загрее, това е напълно нормално и безопасно. Безопасно е да оставите уреда свързан към зарядното устройство за неопределен период от време. Зарядното устройство автоматично намалява консумираното електричество при завършване на зареждането.

**Предупреждение!** Не зареждайте батерията при температура на околната среда под 4 °C или над 40 °C. Следвайте всички инструкции за зареждане и не зареждайте уреда извън температурния диапазон, посочен в инструкциите. Неправилното зареждане или при температури извън определения диапазон може да повреди батерията и да увеличи риска от пожар.

## Индикатор за състоянието на заряда (Фиг. С)

Този уред включва индикатор за състояние на зареждане (3), който се състои от три LED светлини, които показват нивото на оставащ заряд в батерията. Тази функция се активира само, когато прахосмукачката е включен и когато се зарежда.

Индикаторът за състоянието на зареждане е индикация за приблизителните нива на заряд, останали в батерията.

Светодиодният индикатор на батерията показва оставащото зареждане и ви предупреждава, когато батерията е изтощена. Последният светодиод ще мига непрекъснато, когато остава минимално време на работа.

**Забележка:** Индикаторът за състоянието на зареждане е само индикация за оставащия заряд на батерията. Той не указва функционалността на инструмента и е обект на промяна, въз основа на продуктовите компоненти, температурата и приложението за крайния потребител.

## Употреба

Тази прахосмукачка може да се използва по един от двата начина.

- ◆ С удължителната тръба (8) и сглобката на подовата глава (9).
- ◆ С инструмента за ъгли (11) и прахосмукачката.

### Монтаж на аксесоари (Фиг. D)

- ♦ Плоската приставка (11) позволява вакуумиране в тесни и труднодостъпни места.
- ♦ За да прикрепите инструмента за ъгли (11), натиснете във входа на прахосмукачката (7а), така че да се заключи в позиция, както е показано на фигура D.
- ♦ За да освободите инструмента за ъгли (11), натиснете бутона за освобождаване на инструмента за ъгли (11а) и леко издърпайте удължителната тръба.

### Включване и изключване (Фиг. E)

- ♦ За да включите, натиснете бутона за включване/изключване (1).
- ♦ За увеличаване на мощността, натиснете отново бутона за включване/изключване (1).
- ♦ Натиснете бутона за включване/изключване (1) трети път, за да изключите устройството.

**Забележка:** Индикаторите за състоянието на зареждане (3) ще светнат, докато прахосмукачката е ВКЛЮЧЕНА.

- ♦ За да изключите, плъзнете превключвателя за включване/изключване (1) в положение "O".
- ♦ Върнете продукта на зарядното устройство веднага след употреба, така че да бъде готов и напълно зареден за следващата употреба. Уверете се, че продуктът е напълно активиран с щепсела на зарядното устройство.

### Подов индикатор

Подовият индикатор е активен при ниска скорост. Когато открие килим, работата на устройството автоматично се увеличава до висока скорост. Когато се открие твърд под, работата на уреда намалява до ниска скорост.

### Почистване и изпражнение на прахосмукачката

**Предупреждение!** Опасност от изстрелване/при дишане: Никога не използвайте прахосмукачката без филтъра.

**Предупреждение!** Филтърът е за многократна употреба, не го бъркайте с торбичка за прах за еднократна употреба и не го изхвърляйте, когато продуктът се изпразва. Препоръчваме ви да сменяте филтъра на всеки 6-9 месеца в зависимост от честотата на използване.

### За изпражнение на контейнера за прах (фиг. F, G, H, I)

- ♦ Натиснете надолу бутона за освобождаване на контейнера за прах (4), за да освободите и извадите контейнера за прах (5) от прахосмукачката.
- ♦ Използвайте показалеца и палеца си, за да притиснете фитингите на корпуса на филтъра и издърпайте корпуса на филтъра (6) от контейнера за прах, както е показано на фигура G.
- ♦ Поставете контейнера за прах върху кофата за боклук и изпразнете контейнера за прах, както е показано на фигура H.

- ♦ Извадете пенният филтъра (6а) от филтърния корпус, както е показано на фигура I.
- ♦ Разклатете или леко изчистете с четка насъбралият се прах от пенния филтър (6а) и филтъра (6).
- ♦ Изплакнете резервоара за събиране на прах (5) с топла сапунена вода.
- ♦ Измийте филтрите с топла, сапунена вода.
- ♦ Уверете се, че филтрите са напълно сухи, преди да ги поставите във филтърния корпус.
- ♦ Поставете отново чистия и сух пенен филтър (6а) в корпуса на филтъра (6).
- ♦ Поставете корпуса на филтъра в контейнера за прах (5).
- ♦ Поставете прахоуловителя в прахосмукачката, докато „щракне“ здраво на място.

### Сваляне и почистване на лоста на лопатковата бъркалка (Фиг. J, K)

**Предупреждение!** За да намалите риска от нараняване от движещи се части, изключете подовата глава и удължителната тръба на прахосмукачката преди почистване или обслужване.

- ♦ За да извадите турбо четката (9b) от подовата глава (9), плъзнете бутона за освобождаване на турбо четката (9а) към задната част на устройството.
- ♦ Турбо четката (9b) сега може да се сваля и почисти.

### Безопасно съхранение (фиг. L)

Устройството може да се съхранява безопасно, когато не се използва, като поставите фиксатора отзад на моторния блок върху станцията за съхранение (13), както е показано на фигура L.

### Поддръжка

Вашият безжичен уред BLACK+DECKER е създаден за продължителна и дългосрочна работа с минимална поддръжка. Продължителната и удовлетворителна работа зависи от правилната грижа за инструмента и от редовното почистване.

**Предупреждение!** Преди извършването на каквато и да е поддръжка на безжични уреди:

- ♦ Източете батерията докрай, ако е интегрална и след това изключете.
- ♦ Изключете зарядното устройство преди почистване. Вашето зарядно не изисква никаква поддръжка, освен редовно почистване.
- ♦ Редовно почиствайте вентилационните отвори на вашия уред/зарядно, като използвате мека четка или суха кърпа.
- ♦ Редовно почиствайте корпуса на двигателя с помощта на чиста мокра кърпа. Не използвайте абразивен препарат или такъв на разтворна основа.



## Смяна на филтрите

Филтрите трябва да се сменят на всеки 6 до 9 месеца и винаги, когато се износят или повредят. Можете да получите филтри за смяна от вашият дилър на BLACK+DECKER.

- ◆ Свалете старите филтри, както е описано по-горе.
- ◆ Сложете новите филтри, както е описано по-горе.

## Защита на околната среда



Разделно събиране. Продуктите и батериите, отбелязани с този символ не трябва да се изхвърлят с битовите отпадъци.

Продуктите и батериите съдържат материали, които могат да бъдат възстановени или рециклирани, което намаляване търсенето на суровини. Моля, рециклирайте електрически продукти и батериите в съответствие с местните разпоредби. Повече информация можете да намерите на [www.2helpU.com](http://www.2helpU.com).

## Технически данни

	BHFEA420J	BHFEA515J	BHFEA520J
Напрежение	14.4V	18V	18V
Ват часа	28.8Wh	27Wh	36Wh
Приблизително време за зареждане	5 часа	4 часа	5 часа
Тегло	2.56KG	2.61KG	2.62KG

## Гаранция

От Black & Decker сме уверени в качеството на изделията си и предлагаме изключителна потребителска гаранция от 24 месеца от датата на закупуването. Тази гаранция е само допълнение към вашите законови права, а не ги определя. Гаранцията е валидна на територията на страните членки на ЕС и на европейската свободна търговска зона.

За да изискате гаранцията, искът трябва да е в съответствие с Правилата и условията на Black & Decker и трябва да предоставите доказателство за покупка на продавача или на оторизирания сервизен агент. Правилата и условията на 2 годишната гаранция на Black & Decker и адреса на най-близкия упълномощен сервизен агент можете да намерите на [www.2helpU.com](http://www.2helpU.com), или като се свържете с най-близкия офис на Black & Decker на адреса, указан в това ръководство.

Моля, посетете нашия уеб сайт [www.blackanddecker.co.uk](http://www.blackanddecker.co.uk), за да регистрирате вашето ново изделие на Black & Decker и да сте в течение на нови изделия и специални оферти.

Stanley Black & Decker  
Phoenicia Business Center  
Strada Turturelor, nr 11A, Etaj 6, Modul 15,  
Sector 3 Bucuresti  
Telefon: +4021.320.61.04/05





