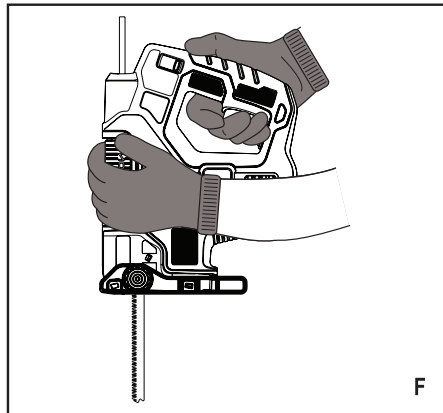
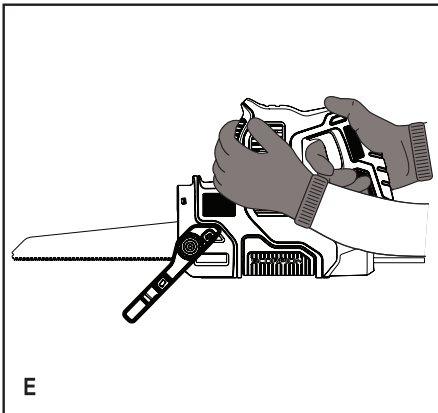
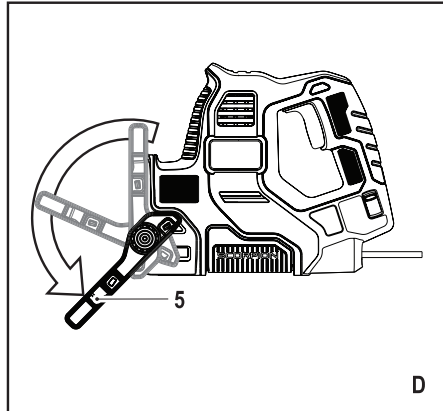
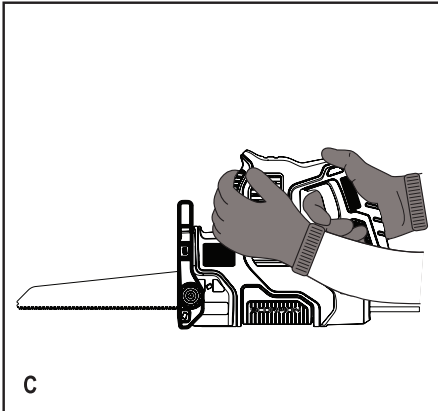
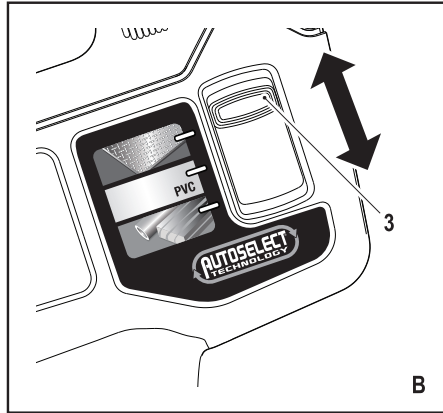
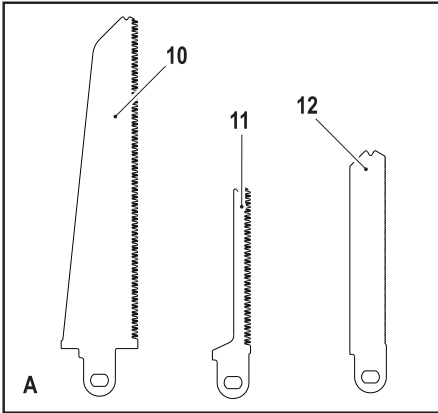


359203-36 BG

Превод на оригиналните инструкции

www.blackanddecker.eu

RS890



Предназначение

Вашият трион на BLACK+DECKER е направен за рязане на дърво, пластмаса и метал. Този инструмент е предназначен само за любителско използване.

Инструкции за безопасност

Общи предупреждения за безопасна работа с електроинструменти



Предупреждение! Прочетете всички предупреждения и инструкции за безопасност. Неспазването на предупрежденията и указанията, изброени по-долу, може да доведе до токов удар, пожар и/или тежки травми.

Запазете всички предупреждения и инструкции за бъдещи справки. Терминът „електроинструмент“ във всички предупреждения, изброени по-долу, се отнася до захранвани (със захранващ кабел) или работещи на батерии (без захранващ кабел) електрически инструменти и машини.

1. **Безопасност на работното пространство**
 - а. **Пазете работното пространство чисто и добре осветено.** Безпорядъкът и недостатъчното осветление могат да доведат до трудова злополука.
 - б. **Не използвайте електроинструменти в експлозивна среда, като например наличието на запалителни течности, газове или прах.** Електроинструментите произвеждат искри, които могат да възпламенят праха или изпаренията.
 - в. **Дръжте деца и странични лица надалече, докато работите с електроинструмента.** Отвличане на вниманието може да ви накара да изгубите контрол.
2. **Електрическа безопасност**
 - а. **Щепселите на електроинструмента трябва да са подходящи за използвания контакт. Никога, по никакъв начин не променяйте щепсела. Не използвайте адаптери за щепсела със заземен електрически инструмент.** Непроменените щепсели и контакти намаляват риска от токов удар.
 - б. **Избягвайте контакт на тялото със заземени повърхности, като например тръби, радиатори, готварски печки и хладилници.** Съществува повишен риск от токов удар, ако тялото ви е заземено.
 - в. **Не излагайте електроинструментите на дъжд и мокри условия.** Проникването на вода в електроинструмента повишава опасността от токов удар.
 - г. **Не злоупотребявайте с кабела. Никога не използвайте кабела за носене, дърпане или изключване на електроинструмента. Пазете кабела далече от горещина, масло, остри ръбове или движещи се части. Повредени-**

те или оплетени кабели увеличават риска от токов удар.

- д. **Когато работите с електроинструмент на открито, използвайте удължителен кабел, удобен за използване на открито.** Използването на кабел, подходящ за употреба на открито, намалява риска от токов удар.
 - е. **Ако не можете да избегнете работата с електроинструмент на влажно място, използвайте захранване с дефектноковата защита (ДТЗ), което на английски е Residual Current Device (RCD).** Използването на ДТЗ намалява риска от токов удар.
3. **Лична безопасност**
 - а. **Бъдете нащрек, внимавайте какво правите и използвайте разума си, когато работите с електроинструмента. Не използвайте електроинструмента, когато сте изморени или сте под влияние на наркотици, алкохол или лекарства.** Един миг разсеяност при работа с електроинструмент може да доведе до сериозни наранявания.
 - б. **Използвайте лични предпазни средства. Винаги носете защита за очите.** Защитни средства като дихателна маска, неплъзгащи се обувки за безопасност, каска или защита на слуха, използвани при подходящи условия, ще намали трудовите злополуки.
 - в. **Предотвратяване на случайно задействане. Уверете се, че превключателя е на позиция изключен преди да го свържете към източника на захранване и/или към батерийното устройство, преди да вземете или носите инструмента.** Носенето на електроинструмент с пръста на превключателя или стартирането на електроинструменти, когато превключача е на позиция „включен“, може да доведе до трудова злополука.
 - г. **Махнете всички регулиращи или гаечни ключове преди да включите електроинструмента.** Махнете прикрепените към въртящите се части на електроинструмента гаечни или регулиращи ключове, понеже могат да доведат до наранявания.
 - д. **Не се протягайте прекалено. Стойте стабилно на краката си през цялото време.** Това позволява по-добър контрол над електроинструмента в непредвидими ситуации.
 - е. **Обличайте се подходящо. Не носете висящи дрехи или бижута. Пазете косата си, дрехите си и ръкавиците далече от движещите се части.** Висящи дрехи, бижута или дълга коса могат да бъдат захванати в движещите се части.
 - ж. **Ако са предоставени устройства за свързване на изпусканите пращинки или приспособления за събиране, уверете се, че са свързани и използвани правилно.** Използването на тези средства може да намали опасностите, свързани с праха.

4. Използване и грижа за електроинструментите
- a. Не използвайте насила електроинструментите. Ползвайте подходящ електроинструмент за съответната работа. Подходящият електроинструмент ще свърши по-добре и по-безопасно работата, при темпото, за което е създаден.
- b. Не използвайте електроинструмента, ако превключвача не го включва и изключва. Всеки електроинструмент, който не може да се контролира с превключвача е опасен и трябва да се поправи.
- в. Изключете щепсела от захранването и/или батерията на електроинструмента преди извършването на каквото и да е регулиране, смяна на аксесоари или съхраняване на уреда. Такива предварителни мерки за безопасност намаляват риска от нежелателно задействане на електроинструмента.
- г. Съхранявайте преносимите електроинструменти извън досега на деца и не позволявайте на непознати с електроинструмента и тези инструкции други хора да работят с електроинструмента. Електроинструментите са опасни в ръцете на необучени потребители.
- д. Поддържайте електроинструментите. Проверявайте за размествания в свързванията на подвижните звена, за счупване на части и всички други условия, които могат да повлияят на експлоатацията на електроинструментите. При повреда на електроинструмента, задължително го поправете преди да го използвате отново. Много трудови злополуки са причинени от лошо поддържани електроинструменти.
- e. Поддържайте режещите инструменти винаги добре заточени и чисти. Правилно поддържаните режещи инструменти с добре заточени остриета по-трудно могат да се огънат и по-лесно се контролират.
- ж. Използвайте електроинструментите, аксесоарите и допълнителните части към тях в съответствие с инструкциите, като взимате предвид работните условия и характера на работата. Използването на електроинструмента за работи, различни от тези, за които е предназначен, може да доведе до опасни ситуации.
5. Сервизиране
 - a. Сервизирането на вашия електроинструмент трябва да се извършва само от квалифицирано лице, като се използват само оригинални резервни части. Това ще гарантира безопасната употреба на уреда.



Предупреждение! Допълнителни предупреждения за безопасност за прободни триони и възвратно-постъпателни триони

- ♦ Дръжте електроинструмента за изолираните повърхности при извършване на операция, при която представката за рязане може да засегне скрито окабеляване или собствения си кабел. Прерязването на „жив“ кабел може да зареди с ток металните части на електроинструмента, в резултат на което оператора може да получи токов удар
- ♦ Използвайте скоби или друг практически начин да застопорите и укрепите обработвания детайл към стабилна платформа. Ако държите детайла с една ръка или е опрян в тялото ви, го прави нестабилно и може да доведе до загуба на контрол.



Предупреждение! При контакт с или при вдихане на прах, произтичащ от рязане на различни предмети, може да застраши здравето на оператора и стоящите наблизо лица. Носете противопрахова маска, специално предназначени за защита от прах и дим и се уверете, че присъстващите или влизащи в работното място лица също са защитени.

- ♦ Дръжте ръцете си извън зоната на рязане. Никога, при никакви обстоятелства не си слагайте ръката под обработван детайл. Не пхайте пръстите или палеца си в близост до ножа при прав прободен трион и скобата, която държи ножа. Не стабилизирайте триона чрез захващане на основата отдолу.
- ♦ Поддържайте остриетата остри. Тъпите или повредени остриета могат да причинят извиване на триона или заклещване под налягане. Винаги използвайте подходящ тип триони за съответния материал на детайла и вида срязване.
- ♦ При рязане на тръби или канали, уверете се, че в тях няма вода, електрически кабели и т.н.
- ♦ Не докосвайте детайла или острието веднага след работа с инструмента. Те могат да станат много горещи.
 - ♦ Внимавайте за скрити опасности преди рязане на стени, подовите и тавани, проверете за наличието на кабели и тръби.
 - ♦ Ножът ще продължи да се движи след отпускане на превключвателя. Винаги изключвайте инструмента и изчакайте напълното спиране за ножа, преди да оставите инструмента.
- ♦ Предназначението е описано в това ръководство. Използването на принадлежност или приставка, или изпълнението на каквато и да е дейност с този инструмент, различна от препоръчаните в това ръководство, предизвиква риск от нараняване и/или имуществена вреда.
- ♦ Не яжте, не пийте и не пушете в работното помещение.

Кастрене

Преди да започнете с кастренето на дърво, уверете се, че няма закони и наредби, които забравят или контролират повелянето на дървета.

- ◆ Бъдете нащрек за посоката, в която клона може да падне. Вземете предвид всички условия, които могат да повлияят на посоката на падане, включително:
 - ◆ дължината и теглото на клона за рязане
 - ◆ желаната посока на падане
 - ◆ всяка необичайно тежка структура на клон или загиване
 - ◆ наличието на околни дървета и преплитствия,
 - ◆ включително въздушни жици или кабели
 - ◆ преплитане с други клони
 - ◆ скоростта и посоката на вятъра.
- ◆ Помислете за достъп до дънера на дървото. Клоните на дървото по принцип отскачат навътре към дънера на дървото. В допълнение към потребителя, всеки наблюдател, сграда или обект под клон е в риск да бъде ударен от клона.

Безопасност на другите

- ◆ Този уред не е предназначен за употреба от хора (включително деца) с намалени физически, сензорни или умствени възможности, или с липса на знания, освен ако не са под наблюдение или не са били инструктирани относно употребата на устройството от човек, отговорен за тяхната безопасност.
- ◆ Децата трябва да се наблюдават постоянно, за да не си играят с уреда.

Допълнителни рискове.

Допълнителни рискове има, когато използвате инструмент, който не е включен в предупреждението за безопасност. Тези рискове могат да бъдат причинени от неправилна употреба, продължителна употреба и др.

Дори и с прилагането на съответните разпоредби за безопасност и използването на предпазни средства, съществуват допълнителни рискове, които не могат да бъдат избегнати. Те включват:

- ◆ Наранявания, причинени от докосване до въртящи се/движещи се части.
- ◆ Наранявания, причинени от смяна на части, остриета или аксесоари.
- ◆ Наранявания, причинени от продължителна употреба на инструмента. Когато използвате някой инструмент за по-продължително време, трябва да правите редовни паузи.
- ◆ Увреждане на слуха.
- ◆ Опасност за здравето причинена от дишане на прах, образуван при работа с вашия инструмент (пример: - работа с дърво, особено с дъб, бук и MDF).

Вибрация

Стойностите на декларираното ниво на излъчвани вибрации, които са обявени в техническите данни

и в декларацията за съответствие, са измерени в съответствие със стандартен метод за тестване, предоставен от EN 60745 и може да се използва за сравнение на един инструмент с друг. Декларираните стойности на излъчваните вибрации могат, също така, да бъдат използвани при предварителната оценка за излагането.

Предупреждение! Стойностите на излъчваните вибрации по време на активна употреба на електроинструмента могат да бъдат различни от декларираната стойност, в зависимост от начина на използване на инструмента. Нивото на вибрации може да се увеличи над обявените стойности.

При оценяване на вибрациите на излагане за определяне на мерките за безопасност, изисквани от 2002/44/ЕО за защита на лица, които редовно използват електрически инструменти като наемни работници, трябва да се направи оценка на излагането на вибрации, действителните условия на употреба и начина, по който се използва инструмента, включително като се вземат предвид всички части на работния цикъл, като например време, когато инструмента е изключен и когато се работи на празен ход, в допълнение към времето за задействане.

Етикети по инструмента

На инструмента са показани следните пиктограми:



Предупреждение! За да намали риска от нараняване, потребителят трябва да прочете ръководството с инструкции.



Предупреждение! Не е дръжка. Не използвайте за дръжка.

Електрическа безопасност



Този инструмент е двойно изолиран, следователно не му трябва заземителен кабел. Винаги проверявайте дали захранващият кабел е в съответствие с напрежението на табелката.

- ◆ Ако захранващият кабел е повреден, трябва да се смени от производителя или от оторизиран сервизен център на BLACK+DECKER, за да се предотврати злополука.

Характеристики

Вашият инструмент има всички или някои от следните характеристики.

1. Превключвател за променлива скорост
2. Заклучващ бутон
3. Превключвател за автоматично избиране
4. Бутон за освобождаване на ножа
5. Плаз/Предпазител
6. Захващане на острието
7. Основна дръжка
8. Второстепенна дръжка в режим на срязване
9. Второстепенна дръжка в режим на прободно рязане

Фиг. А

10. Острие с голям капацитет
11. Острие със ситни зъбци за рязане на дърво
12. Острие със ситни зъбци за рязане на метал

Монтаж

Предупреждение! Преди монтаж се уверете, че инструментът е изключен и от електрическата мрежа.

Монтиране и сваляне на режещото острие

Предупреждение! Внимавайте при работа с остри ножове. Винаги носете ръкавици, когато поставяте острие.

Монтаж

- ◆ Натиснете и задръжте бутона за освобождаване на острието (4).
- ◆ Натиснете здраво острието към скобата за него (6).
- ◆ Освободете бутона за освобождаване на острието (4).
- ◆ Потвърдете, че острието е сигурно наместено, като опитате да го извадите без да притискате бутона за освобождаване на острието (4).

Сваляне

Предупреждение! Острието може да се нагорещи по време на употреба. Винаги носете ръкавици, когато сваляте острието.

- ◆ Натиснете и задръжте бутона за освобождаване на острието (4).
- ◆ Издърпайте острието от скобата на острието (6).
- ◆ Освободете бутона за освобождаване на острието (4).

Употреба

Предупреждение! Оставете инструмента да работи със собствената си скорост. Не претоварвайте.

Предупреждение! Преди да пробивате в стени, подовите и тавани, проверете за наличието на кабели и тръби.

Включване и изключване

- ◆ За да включите инструмента, натиснете заключващия бутон (2) в незаключена позиция и натиснете превключвателя за променлива скорост (1).
- ◆ За изключване на инструмента, освободете превключвателя за променливи скорости (1).

Автоматично избиране (фиг. В)

Функцията за автоматично избиране ви дава възможност за настройка на оптималните обороти на инструмента, в зависимост от материала, който режете.

- ◆ Плъзнете превключвателя на автоматичното избиране (3) на горна позиция за рязане на ламарина.

- ◆ Плъзнете превключвателя на автоматичното избиране (3) на средна позиция за рязане на пластмаса.
- ◆ Плъзнете превключвателя на автоматичното избиране (3) на долната позиция за рязане на дърво и метални тръби.

Рязане (фиг. С)

- ◆ Ако е възможно, винаги дръжте инструмента с две ръце, като използвате основната дръжка (7) и второстепенната дръжка (8).
- ◆ Оставете острието да работи свободно за няколко секунди преди започване на рязането.
- ◆ Прилагайте лек натиск на инструмента, докато режете.

Подрязване на клони (фиг. D и E)

- ◆ Ако е възможно, винаги дръжте инструмента с две ръце, като използвате главната дръжка (7) и второстепенната дръжка (8).
- ◆ Завъртете предпазителя (5) докато щракне на място.
- ◆ Оставете острието да работи свободно за няколко секунди преди започване на рязането.
- ◆ Поставете триона така, че острието да е над клона и над предпазителя (5) да е под клона.
- ◆ Прилагайте лек натиск на инструмента, докато режете.
- ◆ За правилно рязане, клонът, който ще режете трябва да е в контакт с двете страни на плаза за подрязване. Разрезът трябва да е направо към клона, а не под ъгъл. Ако е необходимо, можете да използвате завъртане, за да се подобрят оборотите на рязане.

Предупреждение! Предпазителят (5) не е дръжка и никога не трябва да се използва като дръжка. Винаги дръжте инструмента за главната дръжка (7) и за второстепенната дръжка (8 или 9).

Работа в режим на връзване (фиг. F)

- ◆ Ако е възможно, винаги дръжте инструмента с две ръце, като използвате главната дръжка (7) и второстепенната дръжка (9).
- ◆ Завъртете предпазителя (5) докато не щракне на място.
- ◆ Поставете необходимото острие.

Съвети за оптимална употреба

- ◆ Не оказвайте прекалено голям натиск върху инструмента.
- ◆ Редовно проверявайте състоянието на аксесоарите. Подменете я, когато е необходимо.

Рязане на дърво

- ◆ Затегнете детайла стабилно и свалете всички пирони и метални предмети.
- ◆ За да се сведе до минимум нацепването, например когато режете ламинати, закрепете със скоби парче отпадно дърво или дъска за двете страни на детайла и режете през този сандвич.

Рязане на метал

- ♦ Трябва да сте наясно, че рязането на метал отнема много повече време, отколкото рязането на дърво.
- ♦ Използвайте подходящ за рязане на метал нож.
- ♦ Когато режете тънки ламарини, застопорете детайла за отпадно дърво или дъска за задната част на детайла и режете през сандвича.
- ♦ Нанесете фин слой масло по дължината на линията за рязане.

Рязане на клони

- ♦ Режете надолу и далече от вашето тяло.
- ♦ Режете в близост до основния клон или до стеблото на дървото.

Поддръжка

Вашият инструмент на BLACK+DECKER е създаден за продължителна и дългосрочна работа с минимална поддръжка. Продължителната и задоволителна работа зависи от правилната грижа за инструмента и от редовното му почистване.

Предупреждение! Преди извършването на каквато и да е поддръжка на жичен или безжичен електроинструмент:

- ♦ Изключете уреда/инструмента от захранващата мрежа.
- ♦ Или изключете и свалете батерията от уреда/инструмента, ако уреда/инструмента има отделен пакет с батерии.
- ♦ Или изтощете батериите докрай, ако са интегрални и след това изключете.
- ♦ Редовно почиствайте вентилационните отвори на вашия уред/инструмент/зарядно устройство, като използвате мека четка или сухо парче плат.
- ♦ Редовно почиствайте кожата на мотора, като използвате мокра кърпа. Не използвайте абразивен препарат или такъв на разтворителна основа.

Замяна на щепсела (само Великобритания и Ирландия)

Ако трябва да се сложи нов щепсел:

- ♦ Изхвърлете безопасно стария щепсел.
- ♦ Свържете кафявата жица към живата клемма в новия щепсел.
- ♦ Свържете синята жица към неутралния терминал.

Предупреждение! Не трябва да се прави свързване към заземен терминал. Следвайте инструкциите за монтаж, които се предоставят с доброкачествените щепсели. Препоръчителен предпазител: 5 А.

Защита на околната среда



Разделно събиране. Продуктът не трябва да се изхвърля с обикновените битови отпадъци.

Ако някога решите, че вашият BLACK+DECKER продукт има нужда от замяна, или ако вече не ви е необходим, не го изхвърляйте с битовите отпадъци. Занесете този продукт в съответния пункт.



Разделното събиране на използваните продукти и опаковки позволява рециклирането на материалите и нановото им използване. Повторното използване на рециклираните материали помага за запазване на околната среда от замърсяване и намалява необходимостта от сурови суровини.

Местните разпоредби може да предоставят отделно събиране на електрически продукти от вашия дом, в пунктове за събиране или до търговския обект, където е закупен новия продукт.

BLACK+DECKER предоставя възможност за събиране и рециклиране на продуктите на BLACK+DECKER, след като вече не могат да бъдат в експлоатация. За да се възползвате от тази услуга, моля, върнете вашия продукт на всеки авторизиран агент за сервис, който ще го приеме от наше име.

Можете да проверите местонахождението на вашият най-близък авторизиран сервис, като се свържете с местния офис на BLACK+DECKER на адреса, посочен в това ръководство. Отделно от това, на нашия уеб сайт можете да намерите пълен списък на агентите на BLACK+DECKER, както и информация за нашата следпродажбена поддръжка и контакти, които са на разположение на www.2helpU.com.

Технически данни

RS890 (Тип 1)	
Входящо напрежение	V_{AC} 230
Входяща мощност	W 500
Брой ходове	мин ⁻¹ 0 - 2700
Дължина на хода	мм 23
Максимална дълбочина на срязване	
Дърво	мм 100
Стомана	мм 3
Пластмасова тръба	мм \varnothing 50
Подрязване	мм \varnothing 50
Тегло	кг 2,7

Ниво на звуково налягане в съответствие с EN 60745:

Звуково налягане (L_{pA}) 88,5 dB(A), колебание (K) 3 dB(A),

Звукова мощност (L_{WA}) 95,5 dB(A), колебание (K) 3 dB(A)

Общи стойности на вибрациите (триаксална векторна сума)

според EN 60745: (Режим на врязване)

Рязане на дъски ($a_{h,v}$) 6,4 m/c², колебание (K) 1,5 m/c²,

Рязане на ламарина ($a_{h,v}$) 11,6 m/c², колебание (K) 1,5 m/c²

Общи стойности на вибрациите (триаксална векторна сума)

според EN 60745: (Режим на възвратно рязане)

Рязане на дъски ($a_{h,eq}$) 5,9 м/с², колебание (K) 1,5 м/с²,

Рязане на дървени колове ($a_{h,eq}$) 8,5 м/с², колебание (K) 1,5 м/с²

Декларация за съответствие с изискванията на ЕС

МАШИННА ДИРЕКТИВА



RS890

BLACK+DECKER даklарира, че тези продукти, описани под „технически данни“ са в съответствие с: 2006/42/ЕС, EN 60745-1, EN 60745-2-11. Тези продукти, също така, са съобразени с Директива 2014/30/EU и 2011/65/EU.

За повече информация, моля, свържете с BLACK+DECKER на следния адрес или се обърнете към задната страна на ръководството.

Долуподписаният е отговорен за компилацията на техническия файл и прави тази декларация от името на BLACK+DECKER.

R. Laverick
Engineering Manager
BLACK+DECKER Europe,
210 Bath Road, Slough,
Berkshire, SL1 3YD
United Kingdom
04/08/2014

Гаранция

BLACK+DECKER е сигурна в качеството на своите продукти и предлага изключителна гаранция. Тази гаранция е само допълнение към вашите законови права, а не ги определя. Гаранцията е валидна на територията на страните членки на ЕС и на европейската свободна търговска зона.

Ако продукта на BLACK+DECKER покаже дефект поради лоши материали, недобра изработка или несъответствие, до 24 от датата на закупуване, BLACK+DECKER гарантират за замяна на дефектните части, поправка на продуктите, които са предмет на износване или замяна на продуктите, за да се гарантира минимално неудобство за клиента:

- ◆ Продуктът е използван за работа, професионално или за отдаване под наем;
- ◆ Продуктът е бил неправилно употребяван или неподдържан;
- ◆ Продуктът е повреден от чужди предмети, вещества или инциденти;
- ◆ Направен е опит за поправка от хора, които не са авторизирани агенти или сервизен персонал на BLACK+DECKER.

За да се възползвате от своята гаранция, вие трябва да имате доказателство за покупката, която да представите на търговеца или сервизния агент. Можете да проверите местонахождението на вашият най-близък авторизиран сервиз, като се свържете с местния офис на BLACK+DECKER на адреса, посочен в това ръководство. Отделно от това, на нашия уеб сайт можете да намерите пълен списък на агентите на BLACK+DECKER, както и информация за нашата следпродажбена поддръжка и контакти, които са на разположение на www.2helpU.com.

Моля, посетете нашият уебсайт www.blackanddecker.co.uk, за да регистрирате новият си продукт на Black & Decker и да получавате новини за нови продукти и специални оферти. Повече информация за марката BLACK+DECKER и нашите продукти е на разположение на www.blackanddecker.co.uk.

Stanley Black & Decker
Phoenicia Business Center
Strada Turturelelor, nr 11A, Etaj 6, Modul 15,
Sector 3 Bucuresti
Telefon: +4021.320.61.04/05

