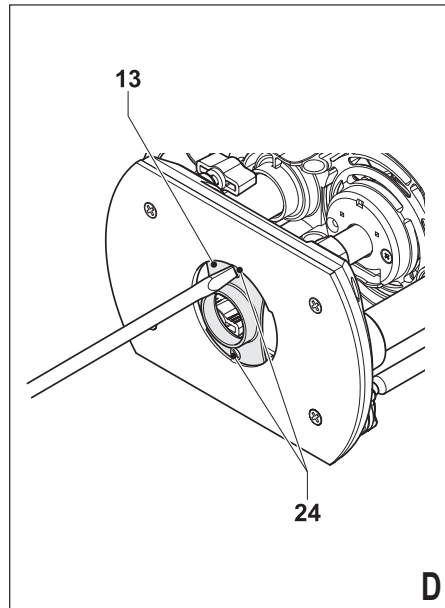
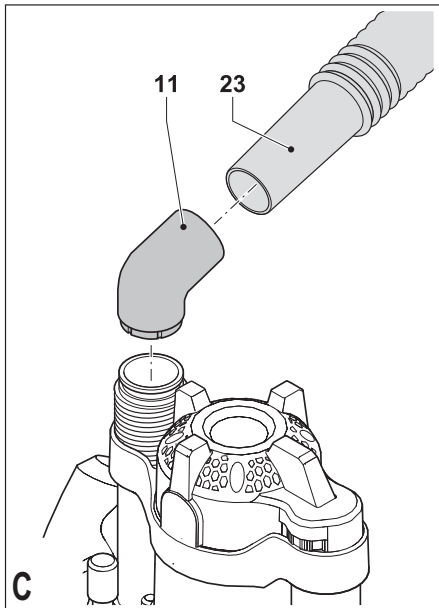
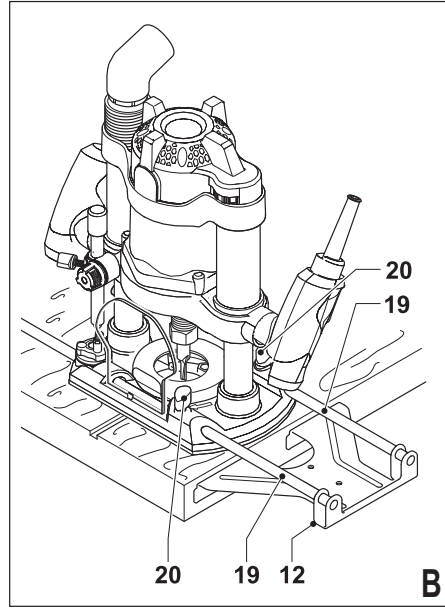
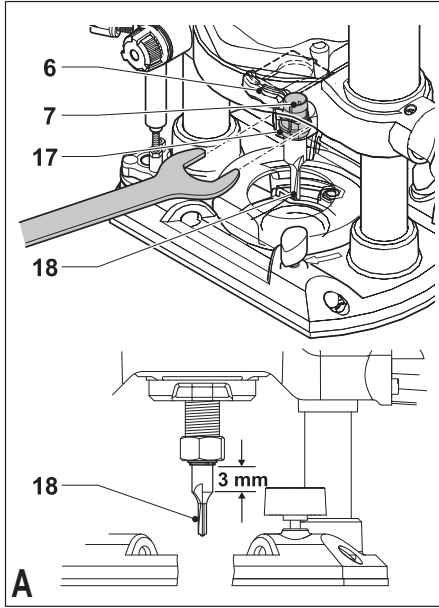


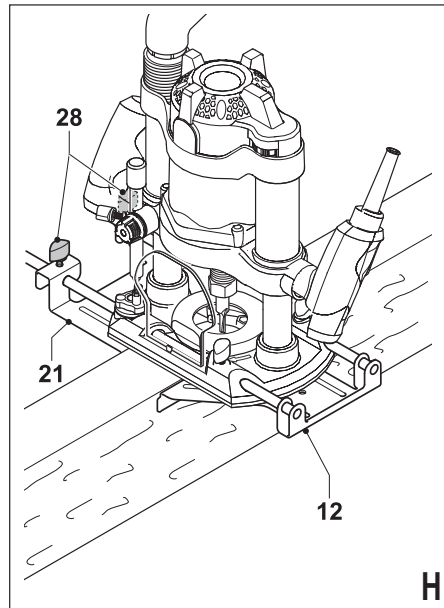
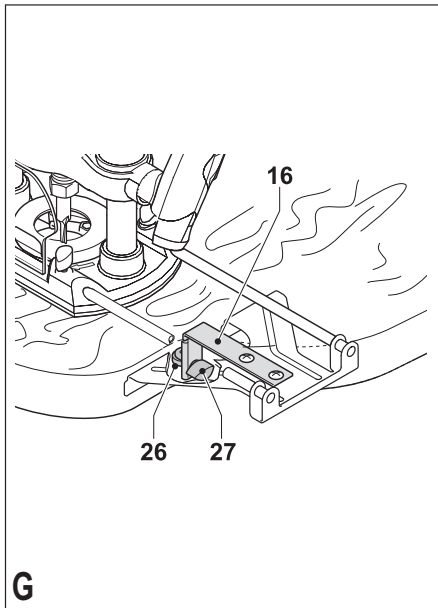
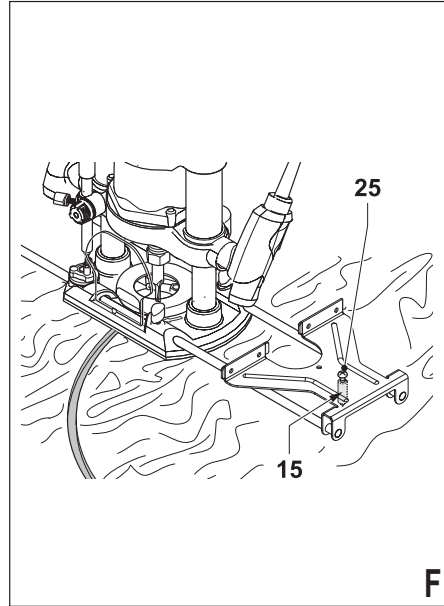
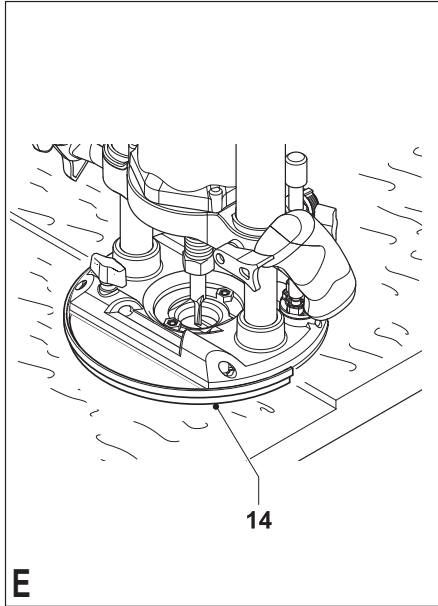
402113-42 RO

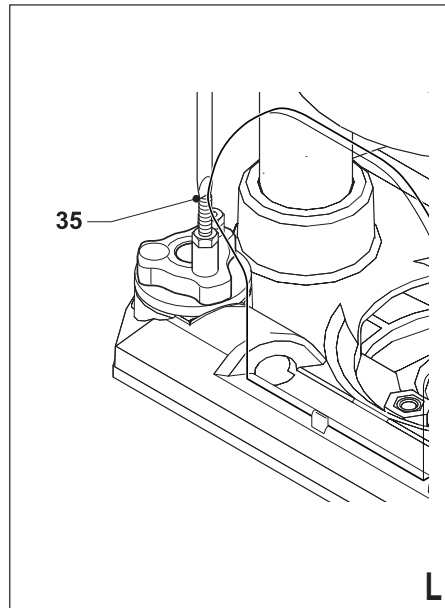
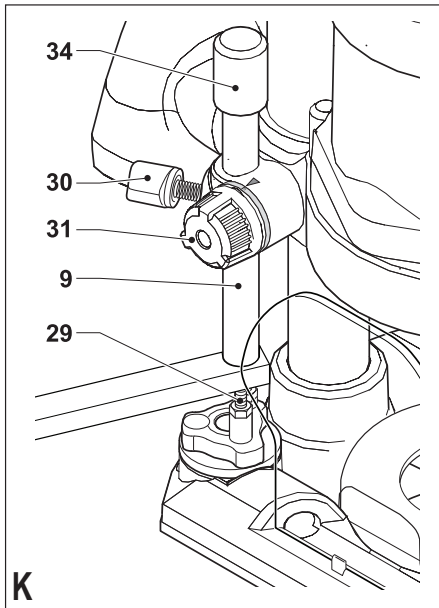
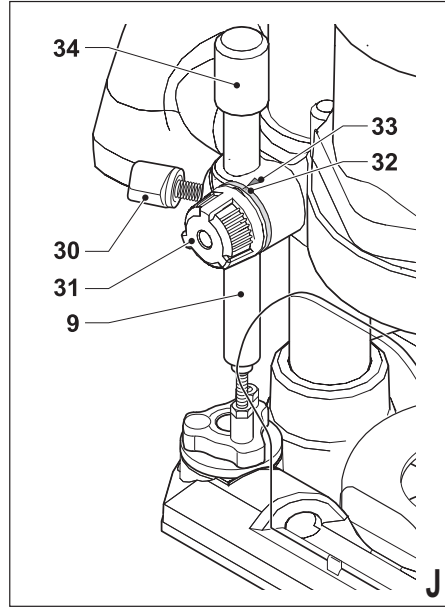
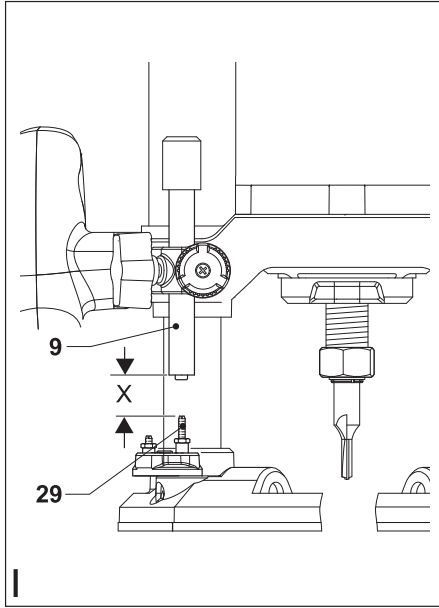
Traducere a instruciunilor originale

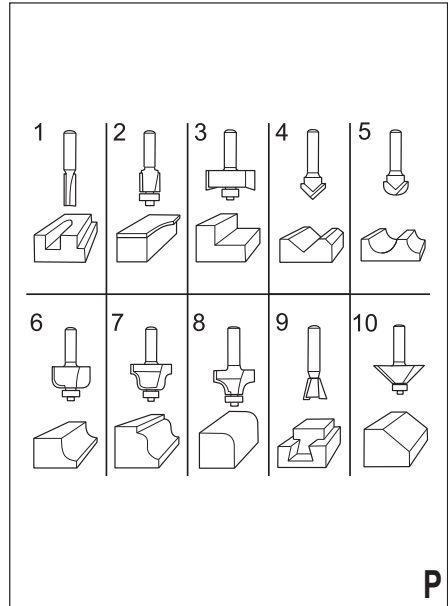
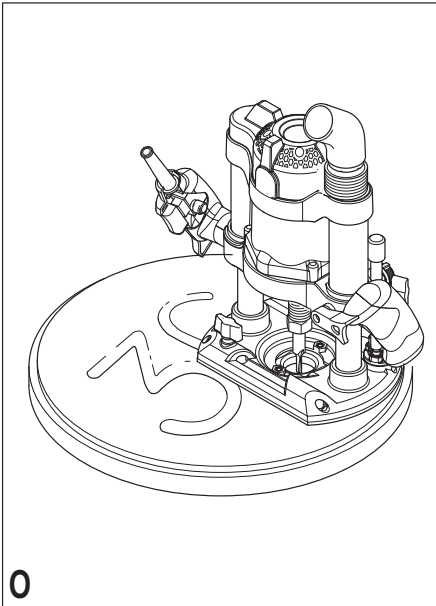
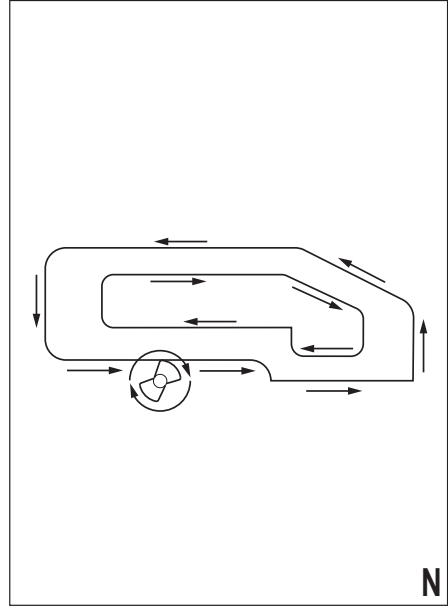
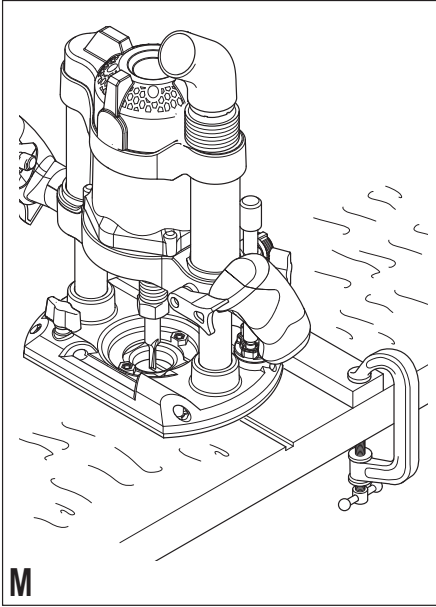
www.blackanddecker.eu

KW1600E









Destinația de utilizare

Freza Black & Decker a fost conceput pentru frezarea lemnului și a produselor din lemn. Această unealtă este destinată exclusiv uzului casnic.

Instrucțiuni de siguranță

Avertizări generale de siguranță privind uneltele electrice



Avertisment! Citiți toate avertizările de siguranță și toate instrucțiunile. Nerespectarea avertizărilor și a instrucțiunilor enumerate în continuare poate conduce la electrocutare, incendii și/sau vătămări grave.

Păstrați toate avertizările și instrucțiunile pentru consultare ulterioară. Termenul „unealtă electrică” din toate avertizările enumerate mai jos se referă la unealta electrică (cu cablu) alimentată de la rețeaua principală de energie sau la unealta electrică (fără cablu) alimentată de la acumulator.

1. Siguranța în zona de lucru

- a. **Păstrați zona de lucru curată și bine iluminată.** Zonele dezordonate sau întunecate înlesnesc accidente.
- b. **Nu utilizați uneltele electrice în atmosferă inflamabilă, cum ar fi în prezența lichidelor, gazelor sau pulberilor explozive.** Uneltele electrice generează scântei ce pot aprinde pulberile sau vaporii.
- c. **Țineți la distanță copiii și persoanele din jur în timp ce operați o unealtă electrică.** Distragerea atenției poate conduce la pierderea controlului.

2. Siguranța electrică

- a. **Ștechererele uneltelor electrice trebuie să se potrivească cu priza. Nu modificați niciodată ștecherul în vreun fel. Nu folosiți adaptoare pentru ștechere împreună cu uneltele electrice împământate (legate la masă).** Ștecherele nemodificate și prizele compatibile vor reduce riscul de electrocutare.
- b. **Evitați contactul corpului cu suprafețele împământate precum țevi, radiatoare, cuptoare și frigidere.** Există un risc sporit de electrocutare în cazul în care corpul dvs. este împământat sau legat la masă.
- c. **Nu expuneți uneltele electrice la ploaie sau condiții de umezeală.** Apa pătrunsă într-o unealtă electrică va spori riscul de electrocutare.
- d. **Nu manipulați necorespunzător cablul. Nu utilizați niciodată cablul pentru transportarea, tragerea sau scoaterea din priză a uneltei electrice. Țineți cablul departe de căldură, ulei, muchii ascuțite sau componente în mișcare.** Cablurile deteriorate sau încurcate sporesc riscul electrocutării.
- e. **Atunci când operați o unealtă de lucru în aer liber, utilizați un prelungitor pentru exterior.** Utilizarea unui cablu adecvat pentru exterior reduce riscul de electrocutare.

- f. **În cazul în care operarea unei unelte electrice într-un spațiu cu umiditate nu poate fi evitată, utilizați o alimentare cu protecție pentru dispozitivele de curent rezidual (RCD).** Utilizarea unui dispozitiv RCD reduce riscul electrocutării.

3. Siguranța corporală

- a. **Fiți precauți, fiți atenți la ceea ce faceți și respectați regulile de bun simț atunci când operați o unealtă electrică. Nu utilizați o unealtă electrică atunci când sunteți oboseți sau când vă aflați sub influența drogurilor, alcoolului sau medicației.** Un moment de neatenție în timpul operării uneltelor electrice poate conduce la vătămări corporale grave.
 - b. **Utilizați echipamentul de protecție corporală. Purtați întotdeauna ochelari de protecție.** Echipamentul de protecție precum măștile anti-praf, încălțăminta de protecție antiderapantă, căștile sau dopurile pentru urechi utilizate pentru anumite condiții de lucru vor reduce vătămările corporale.
 - c. **Preîntâmpinați pornirea accidentală. Asigurați-vă că întrerupătorul se află în poziția oprit înainte de conectarea la sursa de alimentare și/sau la acumulator, înainte de ridicarea sau transportarea uneltei.** Transportarea uneltelor electrice ținând degetul pe întrerupător sau alimentarea cu tensiune a uneltelor electrice ce au întrerupătorul în poziția pornit înlesnesc producerea accidentelor.
 - d. **Îndepărtați orice cheie sau clește de reglare înainte de a porni unealta electrică.** O cheie sau un clește rămas atașat la o componentă rotativă a uneltei electrice poate conduce la vătămări corporale.
 - e. **Nu vă întindeți pentru a apuca unealta de lucru. Mențineți-vă întotdeauna stabilitatea și echilibrul.** Acest lucru permite un control mai bun al uneltei electrice în situații neașteptate.
 - f. **Îmbrăcați-vă corespunzător. Nu purtați îmbrăcăminte largă sau bijuterii. Feriți-vă părul, îmbrăcăminta și mănușile de componentele în mișcare.** Îmbrăcăminta largă, bijuteriile sau părul lung pot fi prinse în componentele în mișcare.
 - g. **În cazul în care dispozitivele prezintă posibilitatea conectării de accesorii pentru aspirația și colectarea prafului, asigurați-vă că aceste accesorii sunt conectate și utilizate în mod corespunzător.** Utilizarea dispozitivelor de colectare a prafului poate reduce pericolele pe care le prezintă existența prafului.
- #### 4. Utilizarea și întreținerea uneltelor electrice
- a. **Nu forțați unealta electrică. Utilizați unealta electrică adecvată pentru aplicația dumneavoastră.** Unealta de lucru adecvată va efectua lucrarea mai bine și în mod mai sigur, în ritmul pentru care a fost concepută.
 - b. **Nu utilizați unealta electrică în cazul în care întrerupătorul nu comută în poziția pornit și oprit.** Orice unealtă electrică ce nu poate fi controlată cu ajutorul întrerupătorului este periculoasă și trebuie să fie reparată.

- c. **Deconectați ștecherul de la sursa de alimentare și/sau acumulatorul de la unealta electrică înainte efectuării oricăror reglaje, a modificării accesoriilor sau a depozitării uneltelor electrice.** Aceste măsuri preventive de siguranță reduc riscul pornirii accidentale a unelei electrice.
- d. **Nu depozitați uneltele electrice în stare inactivă la îndemâna copiilor și nu permiteți persoanelor nefamiliarizate cu unealta de lucru sau cu aceste instrucțiuni să o utilizeze.** Uneltele electrice sunt periculoase în mâinile utilizatorilor neinstruiți.
- e. **Efectuați întreținerea uneltelor electrice. Verificați alinierea necorespunzătoare sau blocarea componentelor în mișcare, ruperea componentelor și orice altă stare ce ar putea afecta operarea uneltelor electrice. În cazul deteriorării, aveți în vedere repararea unelei electrice înainte de utilizare.** Multe accidente sunt cauzate de unelte electrice întreținute necorespunzător.
- f. **Păstrați uneltele de tăiat ascuțite și curate.** Este puțin probabil ca uneltele de tăiat cu tășuri ascuțite și întreținute în mod corespunzător să se blocheze, acestea fiind mai ușor de controlat.
- g. **Utilizați unealta electrică, accesoriile și cuțitele unelei etc. conform acestor instrucțiuni, ținând cont de condițiile de lucru și de lucrarea ce trebuie să fie efectuată.** Utilizarea unelei de lucru pentru operații diferite de cele conforme destinației de utilizare ar putea conduce la situații periculoase.

5. Service

- a. **Solicitați repararea unelei de lucru de către o persoană calificată, folosind exclusiv piese de schimb identice.** Astfel, se menține siguranța unelei electrice.

Avertizări suplimentare de siguranță pentru unealta de lucru



Avertisment! Avertizări suplimentare de siguranță pentru freze

- ♦ **Țineți unealta electrică de suprafețele izolate de apucare, întrucât cuțitul poate atinge/intra în contact cu propriul cablu.** Tăierea unui cablu sub tensiune ar putea determina scurgerea curentului în componentele metalice expuse ale unelei electrice și ar putea electrocuta operatorul.
- ♦ **Utilizați clești sau o altă modalitate practică de a fixa și sprijini piesa de prelucrat pe o platformă stabilă.** Ținând piesa de prelucrat în mână sau sprijinită de corp, aceasta va fi instabilă și poate conduce la pierderea controlului.

Avertisment! Atingerea sau inhalarea pulberilor rezultate în urma aplicațiilor de frezare poate pune în pericol sănătatea operatorului și a persoanelor din jur. Purtați o mască antipraf special concepută pentru protejarea împotriva pulberilor și fumulor și asigurați-vă că persoanele din zona de lucru sau cele care pătrund în zona de lucru sunt, de asemenea, protejate.

- ♦ Îndepărtați bine tot praful după frezare.
- ♦ Utilizați numai burghie pentru frezat cu diametrul egal cu dimensiunea buclei elastice montate pe unealtă.
- ♦ Utilizați numai burghie de frezat corespunzătoare turației de mers în gol a unelei.
- ♦ Nu utilizați niciodată burghie de frezat cu un diametru mai mare decât diametrul maxim specificat în secțiunea de specificații tehnice.
- ♦ Nu utilizați unealta în poziție inversă.
- ♦ Nu încercați să utilizați unealta în mod staționar.
- ♦ În cazul în care cablul de alimentare este deteriorat, acesta trebuie înlocuit de producător sau de către un Centru de Service Black & Decker autorizat, pentru a evita pericolul.
- ♦ Fiți foarte atenți atunci când frezați suprafețe cu vopsea ce poate conține plumb sau când frezați lemn ce poate degaja pulberi toxice:
 - Nu permiteți copiilor sau femeilor însărcinate să pătrundă în zona de lucru.
 - Nu mâncați, nu beți și nu fumați în zona de lucru.
 - Eliminați în siguranță particulele de praf și orice alte reziduuri.
- ♦ Destinația de utilizare este descrisă în acest manual de instrucțiuni. Utilizarea oricărui accesoriu sau atașament sau efectuarea oricărei operațiuni cu această unealtă diferită de cele recomandate în prezentul manual de instrucțiuni poate implica un risc de vătămare corporală și/sau daune materiale.

Siguranța terților

- ♦ Acest aparat/unealtă nu este destinat utilizării de către persoane (inclusiv copii) cu capacități fizice, senzoriale sau mentale reduse sau de către persoane lipsite de experiență și cunoștințe, cu excepția cazurilor în care acestea au fost supravegheate sau instruite cu privire la utilizarea aparatului de către o persoană responsabilă pentru siguranța lor.
- ♦ Copiii trebuie să fie supravegheați pentru a vă asigura că nu se joacă cu aparatul.

Riscuri reziduale.

Pot surveni riscuri reziduale suplimentare în timpul utilizării unelei, riscuri ce este posibil să nu fie incluse în avertizările de siguranță atașate. Aceste riscuri pot fi determinate de utilizarea incorectă, utilizarea prelungită etc.

Nici măcar în cazul aplicării regulamentelor de siguranță corespunzătoare și implementării dispozitivelor de siguranță, anumite riscuri reziduale nu pot fi evitate. Acestea includ:

- ♦ **Vătămări cauzate de atingerea componentelor în rotire/mișcare.**
- ♦ **Vătămări cauzate în momentul schimbării componentelor, lamelor sau accesoriilor.**
- ♦ **Vătămări cauzate de utilizarea prelungită a unei unele. La utilizarea unei unele pe perioade prelungite, asigurați-vă că faceți pauze la intervale regulate.**
- ♦ **Afectarea auzului.**

- ◆ **Pericole asupra sănătății cauzate de inhalarea prafului rezultat în urma utilizării unelei (exemplu:- prelucrarea lemnului, în special a stejarului, fagului și MDF)**

Vibrațiile

Valorile declarate ale emisiilor de vibrații, menționate în specificația tehnică și în declarația de conformitate au fost măsurate în conformitate cu metoda standard de testare prevăzută de norma EN 60745 și pot fi utilizate pentru compararea diverselor unelte. Valoarea declarată a emisiilor de vibrații poate fi utilizată, de asemenea, în cadrul unei evaluări preliminare în privința expunerii.

Avertisment! Valoarea emisiilor de vibrații în timpul utilizării efective a unelei electrice poate diferi de valoarea declarată în funcție de modalitățile de utilizare ale unelei. Nivelul vibrațiilor poate crește peste nivelul menționat.

În cazul evaluării expunerii la vibrații în scopul de a determina măsurile de siguranță solicitate de Directiva 2002/44/CE pentru protejarea persoanelor ce folosesc periodic unelte electrice la locul de muncă, trebuie avută în vedere o estimare a expunerii la vibrații, condițiile efective de utilizare și modalitatea de utilizare a unelei, luând totodată în calcul toate componentele ciclului de operare precum perioadele în care unealta este oprită și în care funcționează în gol, pe lângă perioadele în care survine blocarea acesteia.

Etichetele prezente pe unealtă

Pictogramele următoare sunt afișate pe unealtă:



Avertisment! Pentru a reduce riscul vătămării, utilizatorul trebuie să citească manualul de instrucțiuni.

Siguranța electrică



Această unealtă prezintă izolare dublă; prin urmare, nu este necesară împământarea. Verificați întotdeauna ca alimentarea cu energie să corespundă tensiunii de pe plăcuța cu specificații.

- ◆ În cazul în care cablul de alimentare este deteriorat, acesta trebuie să fie înlocuit de producător sau de către un Centru de Service Black & Decker autorizat pentru a evita pericolul.

Descriere

1. Întrerupător de pornire/oprire
2. Buton de deblocare
3. Mâner
4. Buton de control viteză variabilă
5. Manetă blocare adâncime
6. Buton de blocare a axului
7. Bucșă elastică
8. Opritor de adâncime al suportului orientabil
9. Bară opritoare adâncime
10. Deflector de așchii
11. Adaptor de extragere a prafului

Asamblare

Avertisment! Înainte de asamblare, asigurați-vă că unealta este oprită și deconectată de la priză.

Montarea unui burghiu de frezat (fig. A)

- ◆ Scoateți deflectorul de așchii (10) prin tragerea în linie dreaptă a acestuia de la baza frezei.

Avertisment! Aveți grijă să nu îndoiți deflectorul de așchii.

- ◆ Țineți apăsat butonul de blocare a axului (6) și rotiți axul până când blocarea axului se cuplează complet.
- ◆ Slăbiți piulița bucșei elastice (17) folosind cheia din dotare.
- ◆ Introduceți tija burghiului de frezat (18) în bucșă elastică (7). Asigurați-vă că tija iese în afara bucșei elastice cu cel puțin 3 mm, conform ilustrației.
- ◆ Țineți apăsat butonul de blocare a axului (6) și strângeți piulița bucșei elastice (17) folosind cheia din dotare.

Montarea ghidajului de margine (fig. B)

Ghidajul de margine (12) ajută la dirijarea unelei paralel cu o margine.

- ◆ Introduceți barele (19) în baza frezei, conform ilustrației.
- ◆ Setati ghidajul de margine la distanța dorită.
- ◆ Strângeți șuruburile de fixare (20).

Montarea adaptorului de extracție a prafului (fig. C)

Adaptorul de extracție a prafului vă permite să conectați un aspirator la unealtă.

- ◆ Amplasați adaptorul pentru extragerea prafului (11) pe orificiul de evacuare a prafului, conform ilustrației.
- ◆ Conectați furtunul aspiratorului (23) la adaptorul (11).

Montarea ghidajului de șablon (fig. D)

- ◆ Montați ghidajul de șablon (13) pe baza frezei, cu flanșa orientată în jos (spre piesa de prelucrat).
- ◆ Introduceți cele două șuruburi lungi (24) din partea de jos prin ghidajul de șablon și prin orificiile din bază.
- ◆ Poziționați o piuliță pe fiecare șurub și strângeți bine piulițele.

Montarea distanțierului (fig. E)

- ◆ Montați distanțierul (14) pe baza frezei folosind șuruburile furnizate.

Montarea știftului de centrare (fig. F)

- ◆ Montați ghidajul de margine pe freză, conform fig. B, însă răsturnat.
- ◆ Montați știftul de centrare (15) pe ghidajul de margine, dinspre partea laterală a piesei de prelucrat, cu ajutorul șurubului (25) furnizat.

Montarea dispozitivului de copiere (fig. G)

- ◆ Montați ghidajul de margine pe freză, conform fig. B.

- ◆ Montați bara în formă de „L” (16) pe partea superioară a ghidajului de margine, folosind cele două șuruburi și piulițele furnizate.
- ◆ Reglați atașamentul rotativ (26) pe bara în formă de „L” cu butonul cu cap fluture (27).

Montarea ghidajului de margine suplimentar (fig. H)

Ghidajul suplimentar (21) este proiectat pentru a permite frezarea unei bucăți subțiri de lemn (de ex., marginea unei uși).

- ◆ Reglați ghidajul de margine (12) după necesități.
- ◆ Slăbiți șuruburile de fixare (28).
- ◆ Montați ghidajul de margine (21) pe barele (19) care ies în afara bazei frezei.
- ◆ Reglați ghidajul de margine astfel încât piesa de prelucrat să fie prinsă între cele două ghidaje de margine.
- ◆ Strângeți șuruburile de fixare (28).

Utilizare

Avertisment! Lăsați unealta să funcționeze în ritm propriu. Nu suprasolicitați.

- ◆ Ghidați cu atenție cablul pentru a evita tăierea accidentală a acestuia.

Reglarea adâncimii de tăiere (fig. I, J și K)

Adâncimea de tăiere este distanța X dintre bara opritoare a adâncimii (9) și opritorul de adâncime (29). Adâncimea de tăiere poate fi setată în două moduri diferite, conform descrierii de mai jos.

Reglarea adâncimii de tăiere folosind scala (fig. J)

- ◆ Montați burghiul de frezat conform descrierii de mai sus.
- ◆ Slăbiți șurubul de blocare (30).
- ◆ Trageți maneta de blocare a adâncimii (5) în sus.
- ◆ Împingeți freza în jos până când burghiul de frezat atinge piesa de prelucrat.
- ◆ Împingeți maneta de blocare a adâncimii (5) în jos.
- ◆ Deplasați bara opritoare de adâncime (9) în jos, până la limitatorul de adâncime, utilizând mecanismul de reglare a limitării de adâncime (31). Resetați scala prin alinierea marcajului de zero (32) cu săgeata (33).
- ◆ Deplasați bara opritoare de adâncime (9) până la poziția calculată, utilizând mecanismul de reglare a limitării de adâncime (31). Un sfert de rotație corespunde la aprox. 6,25 mm.
- ◆ Strângeți șurubul de blocare (30).
- ◆ Ajustați cu precizie, utilizând butonul de reglare (34). O rotație completă corespunde la aprox. 1 mm.
- ◆ Împingeți maneta de blocare a adâncimii (5) în sus și readuceți freza în poziția originală.
- ◆ După pornirea frezei, împingeți-o în jos și efectuați tăietura dorită.

Reglarea adâncimii de tăiere folosind o bucată de lemn (fig. K)

- ◆ Montați burghiul de frezat și coborâți freza conform descrierii de mai sus.

- ◆ Slăbiți șurubul de blocare (30).
- ◆ Deplasați bara opritoare de adâncime (9) în sus, utilizând mecanismul de reglare a limitării de adâncime (31).
- ◆ Poziționați o bucată de lemn, cu grosimea egală cu adâncimea dorită de tăiere, între opritorul de adâncime (29) și bara opritoare de adâncime (9).
- ◆ Deplasați bara opritoare de adâncime (9) în jos, până la bucată de lemn, utilizând mecanismul de reglare a limitării de adâncime (31).
- ◆ Strângeți șurubul de blocare (30).
- ◆ Ajustați cu precizie, utilizând butonul de reglare (34).
- ◆ Îndepărtați bucată de lemn.
- ◆ Împingeți maneta de blocare a adâncimii (5) în sus și readuceți freza în poziția originală.
- ◆ După pornirea frezei, împingeți-o în jos și efectuați tăietura dorită.

Reglarea opritorului de adâncime al suportului orientabil (fig. L)

După rotirea opritorului de adâncime al suportului orientabil la setarea dorită, puteți regla cu precizie opritorul de adâncime. Dacă doriți să efectuați mai multe tăieturi cu diferite adâncime de tăiere, reglați fiecare opritor de adâncime.

- ◆ După necesitate, extrageți sau introduceți șurubul opritorului de adâncime (35) utilizând o șurubelniță.

Setarea vitezei

- ◆ Setati butonul de control al turajului (4) la turajul necesar. Utilizați o viteză ridicată pentru burghiile de frezat cu diametru mic. Utilizați o viteză coborâtă pentru burghiile de frezat cu diametru mare.

Utilizarea unei scânduri ca ghidaj (fig. M)

Atunci când nu este posibilă utilizarea ghidajului de margine, spre exemplu atunci când frezați caneluri pe panoul din spate al unei biblioteci în vederea montării de rafturi, procedați după cum urmează:

- ◆ Alegeți o bucată de lemn cu o muchie dreaptă, pe care să o utilizați ca scândură.
- ◆ Poziționați scândura pe piesa de prelucrat.
- ◆ Deplasați scândura până când se află în poziția corectă de ghidare a uneltei.
- ◆ Fixați bine scândura la piesa de prelucrat.

Utilizarea ghidajului de șablon (fig. D)

Ghidajul de șablon poate fi utilizat pentru a efectua o formă decupată după un șablon, de exemplu o literă.

- ◆ Fixați șablonul pe piesa de prelucrat cu bandă adezivă pe ambele părți sau cu cleme în formă de „G”.
- ◆ Burghiul de frezat trebuie să se prelungească sub flanșa ghidajului de șablon pentru a tăia piesa de prelucrat după forma șablonului.

Utilizarea distanțierului (fig. E)

Distanțierul poate fi folosit pentru finisarea tăieturilor verticale în lemn sau laminate.



Utilizarea știftului de centrare (fig. F)

Știftul de centrare poate fi utilizat pentru a tăia șabloane circulare.

- ◆ Faceți o gaură pentru vârful știftului de centrare în centrul cercului ce trebuie să fie decupat.
- ◆ Poziționați freza pe piesa de prelucrat, cu vârful știftului de centrare în gaura perforată.
- ◆ Reglați raza cercului cu ajutorul barelor ghidajului de margine.
- ◆ Freza poate fi deplasată acum pe piesa de prelucrat pentru a decupa un cerc.

Utilizarea dispozitivului de copiere (fig. G)

Dispozitivul de copiere ajută la menținerea unei distanțe egale de tăiere de-a lungul marginii pieselor de lucru cu formă neregulată.

- ◆ Poziționați freza pe piesa de prelucrat la distanța dorită față de marginea de copiat.
- ◆ Reglați barele ghidajului de margine până când discul atinge piesa de prelucrat.

Pornirea și oprirea

Pornirea

- ◆ Țineți apăsat butonul de deblocare (2) și apăsați întrerupătorul de pornire/oprire (1).
- ◆ Eliberați butonul de deblocare.

Oprirea

- ◆ Eliberați întrerupătorul de pornire/oprire.

Avertisment! Țineți întotdeauna unealta cu ambele mâini.

Frezarea

- ◆ Montați burghiul de frezat și reglați la adâncimea de tăiere necesară, conform descrierii de mai sus.
- ◆ Ținând ferm unealta de mâner (3), cu ambele mâini, amplasați-o pe piesa de prelucrat și porniți-o.
- ◆ Permiteți unelei să atingă regimul normal de viteză înainte de a perfora piesa de prelucrat. Când s-a realizat contactul cu bara opritoare de adâncime, acționați maneta de blocare a adâncimii (5).
- ◆ Efectuați operația prin aplicarea unei forțe constante, atât în jos, cât și în direcția de tăiere. Aplicați o prindere fermă pe mânere și pregătiți-vă pentru o posibilă forță de reacție dacă burghiul de frezat se blochează subit, de ex., ca urmare a contactului cu un nod.
- ◆ La finalizarea operației, eliberați maneta de blocare a adâncimii și controlați mișcarea ascendentă a unelei de revenire în poziția originală. Când unealta a revenit în poziția originală, poate fi oprită. Rețineți că baza este tensionată cu arc și că unealta va executa un salt în sens ascendent dacă nu este controlată.

Viteză de frezare

Viteza de funcționare a unelei poate varia, pentru a se controla gradul de finisare. Selecția corectă a vitezei va depinde de nivelul de finisare necesar, de tipul materialului prelucrat, de diametrul și de forma burghiului de frezat.

- ◆ Pregătiți unealta pentru a efectua o tăiere de probă pe o bucată de material consumabil. Efectuați o reglare preliminară a controlului vitezei, selectând o viteză mare pentru burghie de frezat de diametre mici, respectiv o viteză mică pentru burghie de frezat de diametre mari.
- ◆ La finalizarea operației de frezare, retrageți unealta din piesa de prelucrat, opriți unealta și verificați nivelul de finisare. Reglați butonul de control al vitezei (4) și repetați până la obținerea unui nivel optim de finisare.

Avertisment! Nu eliberați mânerul pentru reglarea vitezei când unealta este fixată și funcționează în piesa de prelucrat.

Sfaturi pentru utilizarea optimă

- ◆ Când lucrați pe margini exterioare, deplasați unealta în sens antiorar (fig. N). Atunci când lucrați pe margini interioare, deplasați unealta în sens orar.
- ◆ Utilizați burghie de frezat HSS pentru lemn moale.
- ◆ Utilizați burghie de frezat TCT pentru lemn dur.
- ◆ Puteți folosi unealta fără vreun ghidaj (fig. O). Acest lucru este util pentru incizii și aplicații creative. Efectuați numai tăieturi superficiale.
- ◆ Consultați tabelul de mai jos pentru tipurile comune de burghie de frezat.

KW1600EA - Burghie de frezat (fig. P)

Descriere	Aplicație
Burghiu drept (1)	Caneluri și bizotări
Burghiu de finisare (2)	Finisarea laminatelor sau a lemnului dur; tăierea de precizie folosind un șablon
Burghiu de bizotare (3)	Bizotarea pieselor de lucru drepte sau curbe
Burghiu pentru caneluri în V (4)	Caneluri, gravări și rotunjirea marginilor
Burghiu pentru carote (5)	Canelare, gravare și modelarea decorativă a marginilor
Burghiu de modelare cu boltă (6)	Modelarea decorativă a marginilor
Burghiu de modelare în formă de S (7)	Modelarea decorativă a marginilor
Burghiu de rotunjire (8)	Rotunjirea marginilor
Burghiu pentru cozi de rândunică (9)	Racorduri în coadă de rândunică
Burghiu de fațetare (10)	Fățetarea marginilor

Întreținere

Unealta dvs. a fost concepută pentru a opera o perioadă îndelungată de timp, cu un nivel minim de întreținere. Funcționarea satisfăcătoare continuă depinde de îngrijirea corespunzătoare a unelei și de curățarea periodică.

Avertisment! Înainte de efectuarea oricărei operații de întreținere, opriți și deconectați unealta.



- ◆ Curățați în mod regulat fantele de ventilare de pe unealtă folosind o perie moale sau o cârpă uscată.
- ◆ Curățați în mod regulat carcasa motorului folosind o cârpă umedă. Nu utilizați nicio soluție de curățare abrazivă sau pe bază de solventi.

Înlocuirea ștecherului de alimentare (numai pentru Regatul Unit și Irlanda)

Dacă trebuie instalat un ștecher de alimentare nou:

- ◆ Eliminați în siguranță ștecherul vechi.
- ◆ Conectați cablul maro la borna sub tensiune din ștecherul nou.
- ◆ Conectați cablul albastru la borna neutră.
- ◆ Conectați cablul verde/galben la împământare.

Avertisment! Urmați instrucțiunile de montaj furnizate împreună cu ștecherul de bună calitate. Siguranță recomandată: 13 A.

Protejarea mediului înconjurător



Colectarea selectivă. Acest produs nu trebuie să fie aruncat împreună cu gunoiul menajer.

În cazul în care constatați că produsul dumneavoastră Black & Decker trebuie înlocuit sau în cazul în care nu vă mai este de folos, nu îl aruncați împreună cu gunoiul menajer. Prevedeți colectarea selectivă pentru acest produs.



Colectarea selectivă a produselor uzate și a ambalajelor permite reciclarea și refolosirea materialelor. Reutilizarea materialelor reciclate contribuie la prevenirea poluării mediului înconjurător și reduce cererea de materii prime.

Este posibil ca regulamentele locale să prevadă colectarea selectivă a produselor electrice de uz casnic la centrele municipale de deșeurii sau de către comerciant atunci când achiziționați un produs nou.

Black & Decker pune la dispoziție o unitate pentru colectarea și reciclarea produselor Black & Decker când acestea au ajuns la sfârșitul perioadei de funcționare. Pentru a beneficia de acest serviciu, vă rugăm să returnați produsul dumneavoastră la orice agent de reparații autorizat care îl va colecta pentru dumneavoastră.

Puteți verifica localizarea celui mai apropiat agent de reparații autorizat contactând biroul Black & Decker la adresa indicată în prezentul manual. Alternativ, o listă a agenților de reparații Black & Decker autorizați și detalii complete despre operațiile de service post-vânzare și despre datele de contact sunt disponibile pe Internet la adresa: www.2helpU.com.

Specificație tehnică

KW1600E TIP 1	
Tensiune de intrare	V _{c.a.} 230
Putere absorbită	W 1600
Turație la mers în gol	min ⁻¹ 11000 - 28000
Dimensiune bucsă elastică	1/2" (12,7) /
	1/4" (6,35) /
	8 mm / 6 mm
Diametru maxim burghiu	
de frezat	mm 42
Adâncimea maximă de tăiere	mm 60
Greutate	kg 5,1

Nivelul presiunii sonore conform cu EN 60745:
 Presiune sonoră (L_{pA}) 90 dB(A), incertitudine (K) 3 dB(A)
 Putere sonoră (L_{WA}) 101 dB(A), marjă (K) 3 dB(A)

Valorile totale ale vibrațiilor (suma vectorială a trei axe) conform EN 60745:

Valoarea emisiilor de vibrații (a_v) 3 m/s², incertitudine (K) 1,5 m/s²

Declarația de conformitate

DIRECTIVA PENTRU UTILAJE



KW1600E

Black & Decker declară că aceste produse descrise în „specificația tehnică” sunt conforme cu normele: 2006/42/CE, EN 60745-1, EN 60745-2-17.

Pentru informații suplimentare, vă rugăm să contactați Black & Decker la următoarea adresă sau să consultați coperta din spate a manualului.

Subsemnatul este responsabil pentru întocmirea dosarului tehnic și face această declarație în numele Black & Decker.

Kevin Hewitt
 Vicepreședintele
 Departamentului

Internațional de Inginerie
 Black & Decker Europe, 210 Bath Road, Slough,
 Berkshire, SL1 3YD
 Regatul Unit al Marii Britanii
 31/03/2010

Garanție

Black & Decker are încredere în calitatea produselor sale și oferă o garanție extraordinară. Această declarație de garanție completează și nu prejudiciază în niciun fel drepturile dvs. legale. Garanția este valabilă pe teritoriile Statelor Membre ale Uniunii Europene și în Zona Europeană de Comerț Liber.

În cazul în care un produs Black & Decker se defectează datorită materialelor, manoperei defectuoase sau lipsei de conformitate, în termen de 24 de luni de

la data achiziției, Black & Decker garantează înlocuirea componentelor defecte, repararea produselor supuse uzurii rezonabile sau înlocuirea unor astfel de produse pentru a asigura inconveniente minime pentru client, cu excepția cazurilor în care:

- ◆ Produsul a fost utilizat în scop comercial, profesional sau spre închiriere;
- ◆ Produsul a fost supus utilizării incorecte sau neglijenței;
- ◆ Produsul a suferit deteriorări cauzate de corpuri străine, substanțe sau accidente;
- ◆ S-a încercat efectuarea de operații de către persoane diferite de agenții de reparații autorizați sau de personalul de service Black & Decker.

Pentru a revendica garanția, va trebui să faceți dovada achiziției la vânzător sau la agentul de reparații autorizat. Puteți verifica localizarea celui mai apropiat agent de reparații autorizat contactând biroul Black & Decker la adresa indicată în prezentul manual. Alternativ, o listă a agenților de reparații Black & Decker autorizați și detalii complete despre operațiile de service post-vânzare și despre datele de contact sunt disponibile pe Internet la adresa:

www.2helpU.com.

Vă rugăm să vizitați site-ul nostru

www.blackanddecker.co.uk pentru a înregistra noul dvs. produs Black & Decker și pentru a fi informat cu privire la produsele noi și ofertele speciale. Informații suplimentare despre marca Black & Decker și despre gama noastră de servicii sunt disponibile la **www.blackanddecker.co.uk**



Stanley Black & Decker Romania SRL
Phoenicia Business Center
Strada Turturelelor Nr. 11A, Etaj 4
Module 12-15, Sect. 3, Bucuresti
Tel: +4021.320.61.05
Fax: +4037.225.36.84
Email: Office.Bucharest@sbdinc.com

Garanție legală de conformitate¹ pentru produsele Stanley Black & Decker

Produs:

COD:

Serie mașină:/.....

Serie acumulatori:/.....

Serie stație încărcare:

Distribuitorul (vanzător autorizat/magazin)/adresă, tel., fax:

.....

Cumpărător:

Produs cumpărat cu factură/bon nr.:

Data:

Cumpărătorul a fost informat asupra caracteristicilor și a domeniului de utilizare ale produsului. S-a efectuat proba de funcționare a produsului, a fost instruit cumpărătorul cu privire la modul de funcționare și normele de siguranță a muncii, s-a predat produsul împreună cu accesoriile în perfectă stare de funcționare, s-au predat instrucțiunile în limba română privind transportul, depozitarea, utilizarea și întreținerea. S-a verificat corectitudinea datelor înscrise în garanția legală de conformitate „Documentul”).

Condițiile de garanție de mai jos fac parte din prezentul document și au fost luate la cunoștință de către Cumpărător.

Persoana care aduce produsul și prezintă actele de proprietate (Documentul și factura sau bonul fiscal în original sau în copie) este considerată împuternicită să reprezinte proprietarul în relația cu distribuitorul (vanzătorul) autorizat. Conform prevederilor legale², consumatorii (consumator - orice persoană fizică sau grup de persoane fizice constituite în asociații, care acționează în scopuri din afara activității

sale comerciale, industriale sau de producție, articulare ori liberale), într-un termen de **doi ani** de la livrarea produsului (termen de garanție legală), vor avea dreptul:

- să ceară repararea produsului sau înlocuirea acestuia, fără plată, într-o perioadă de timp rezonabilă ce nu poate depăși 15 zile calendaristice de la data la care a fost adusă la cunoștință lipsa conformității sau a predat produsul vânzătorului ori persoanei desemnate de acesta pe baza unui document de predare-preluare, cu excepția situației când această măsură este imposibilă (dacă nu se pot asigura produse identice pentru înlocuire) sau disproporționată (dacă impune costuri nerezonabile vânzătorului);
- să ceară reducerea corespunzătoare a prețului sau rezoluțiunea contractului în cazul în care nu beneficiază de repararea sau înlocuirea produsului sau măsurile reparatorii nu au fost luate într-o perioadă rezonabilă. Rezoluțiunea nu este posibilă dacă lipsa conformității este minoră;
- să aleagă între înlocuirea produsului sau rezoluțiunea contractului în cazul în care produsele de folosință îndelungată (produs complex, constituit din piese și subsansambluri, proiectat și construit pentru a putea fi utilizat pe durată medie de utilizare și asupra căruia se pot efectua reparații sau activități de întreținere) defecte în termenul de garanție legală nu pot fi reparate sau durata cumulată de nefuncționare din cauza deficiențelor apărute în termenul de garanție legală depășește 10% din durata acestui termen.

După expirarea termenului de doi ani menționat mai sus, consumatorii pot pretinde remedierea sau înlocuirea produselor care nu pot fi folosite în scopul pentru care au fost realizate ca urmare a unor vicii ascunse apărute în cadrul duratei medii de utilizare, în condițiile legii.

Pentru produsele a căror durată medie de utilizare este mai mică de doi ani, termenul de doi ani, menționat mai sus se reduce la această durată.

¹ Garanția legală de conformitate reprezintă protecția juridică a consumatorului rezultată prin efectul legii în raport cu lipsa de conformitate, reprezentând obligația legală a vânzătorului față de consumator ca, fără solicitarea unor costuri suplimentare, să aducă produsul la conformitate, incluzând restituirea prețului plătit de consumator, repararea sau înlocuirea produsului, dacă acesta nu corespunde condițiilor enunțate în declarațiile referitoare la garanție sau în publicitatea aferentă

² Legea nr. 449/2003 privind vânzarea produselor și garanțiilor asociate acestora, Ordonanța Guvernului nr. 21/1992 privind protecția consumatorilor.

Consumatorul trebuie să informeze vânzătorul despre lipsa de conformitate în termen de două luni de la data la care a constatat-o.

Până la proba contrară, lipsa de conformitate apărută în termen de șase luni de la livrarea produsului se prezumă că a existat la momentul livrării acestuia, cu excepția cazurilor în care prezumția este incompatibilă cu natura produsului sau a lipsei de conformitate.

Durata medie de utilizare a produselor de 6 (șase) ani de la data achiziției.

Piesele de schimb înlocuite la produs beneficiază de garanție numai în cazul în care acestea au fost montate într-un centru autorizat de întreținere și reparații.

În cadrul termenului de garanție, vânzătorul suportă toate costurile privind repararea sau înlocuirea pieselor de schimb executate defecte. Pentru lucrările de reparație executate se acordă garanție. Garanția nu se extinde asupra accesoriilor consumabilelor (precum baterii, furtunuri, curele, perii colectoare, lanțuri, cuțițe, lance, pistol, cap prindere lamă, role ghidaj, cablu alimentare, întinzător lanț, bujii, ulei, filtre aer și benzină) care intră în componența produsului, cu excepția cazului în care acestea prezintă vicii ascunse.

Adăugați ulei la generatoarele **Black & Decker**. Verificați periodic nivelul de ulei al generatoarelor și compresoarelor. Este interzis a se utiliza generatoarele pentru invertoare sau aparate de sudură.

Produsele din gamele **Black & Decker** și **Stanley FatMax** sunt de uz gospodăresc (bricolaj) și nu sunt destinate uzului profesional, prestării de servicii sau lucrări către terți.

Situații în care nu vom repara produsele în baza garanției legale de conformitate

1. Nerespectarea de către consumator a condițiilor de transport, manipulare, instalare, depozitare, utilizare (inclusiv scopul utilizării) și întreținere precizate în instrucțiunile ce însoțesc produsul (aplicabil, după caz).
2. Defectele care au apărut ca urmare a utilizării unor accesorii ori consumabile care nu sunt originale Stanley Black & Decker Romania ori care nu sunt compatibile cu produsul.
3. Produsul prezintă defecțiuni cauzate de necunoaștere, omitere, neglijență ori accident.

În cazul în care constatați deteriorări (lovituri/defecte) la produsele Stanley Black & Decker Romania, vă rugăm să vă adresați celui mai apropiat centru service autorizat menționat la adresa web-site-ului www.2helpU.com ori vânzătorului.

Utilizatorii MyDeWALT și My STANLEY care își înregistrează în cel mult 28 de zile de la cumpărare produsele pe platformele destinate (<http://www.dewalt.ro/3/>, respectiv, <http://www.stanleyworks.ro/mystanley>) pot extinde gratuit garanția sculelor până la trei ani. Pentru a beneficia de această garanție este necesară prezentarea dovezii cumpărării, certificatul de garanție și imprimarea certificatului de garanție extinsă. Unele produse sunt excluse, pentru acestea se aplică Termenii și Condițiile DeWALT și Stanley.

Garanția acordată persoanelor juridice

În cazul persoanelor juridice termenul de garanție aplicabil este de un an. Acest termen de garanție este aplicabil tuturor produselor Stanley Black & Decker Romania, respectiv atât produselor pentru uz profesional cât și celor pentru uz gospodăresc (bricolaj).

În cadrul acestui termen, cumpărătorul persoană juridică poate solicita înlocuirea sau repararea produsului.

Situațiile care duc la pierderea garanției legale de conformitate, descrise mai sus, sunt aplicabile și în cazul garanției acordate persoanelor juridice.



REPARAȚII ÎN PERIOADA DE GARANȚIE

Data intrării:	Data reparației:	Defecțiune:
Comandă reparație:	Data predării:	
<i>Clientul confirmă prin semnătură executarea gratuită a reparației în garanție și primirea produsului reparat.</i>		
Semnătură client:	Semnătură și ștampilă service:	
Data intrării:	Data reparației:	Defecțiune:
Comandă reparație:	Data predării:	
<i>Clientul confirmă prin semnătură executarea gratuită a reparației în garanție și primirea produsului reparat.</i>		
Semnătură client:	Semnătură și ștampilă service:	
Data intrării:	Data reparației:	Defecțiune:
Comandă reparație:	Data predării:	
<i>Clientul confirmă prin semnătură executarea gratuită a reparației în garanție și primirea produsului reparat.</i>		
Semnătură client:	Semnătură și ștampilă service:	



LISTA CENTRELOR SERVICE AUTORIZATE

Nr.	Oras	Agent Service	Adresa	Email	Telefon	Fax
1	Bucuresti	YALCO ROMANIA SRL	Sos. Pipera nr.48,020112	reparatii@yalco.ro	+4021 232 31 47 +4021 232 31 49	+4021 232 31 76
2	Bucuresti	Edelweiss Grup SRL	B-dul. Vasile Milea nr. 2F 061344	service@edelweissgrup.ro	+4021 319 13 13	+4021 319 13 14
3	Ploiesti	METATOOLS SRL	Str. Poligonului Nr. 2 100070	service@Metatools.ro	+40374 473 034 +40747 118 112	+40244 406 698
4	Bacau	PARTENER SRL	Calea Moinesii nr. 34, 600281	service@partner.ro	+4023 451 03 77	+40234 510 955
5	Cluj	EPINVEST S.R.L.	Str. Avram Iancului Nr. 502-504 407280	service@epinvest.ro	+40745 637 949	+40264 594 565
6	Baia Mare	PRO TOOLS S.R.L.	Str. Iuliu Maniu, Nr. 28 430131	office@protools.ro	+40262 218 794	+40262 276 535
7	Constanta	TRITON SRL	B-dul Aurel Vlaicu, Nr. 217	office@triton.com.ro	+4037 048 41 55	+4037 048 41 18
8	Tulcea	ABC International SRL	Str. Babadag, Nr. 5, Bl. 1, Sc. A, Parter	service@unelte.com.ro	+40240 518 260	+40240 517 669