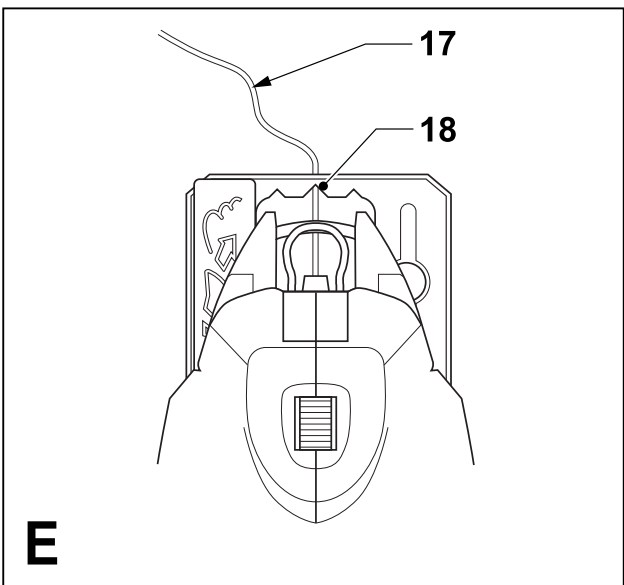
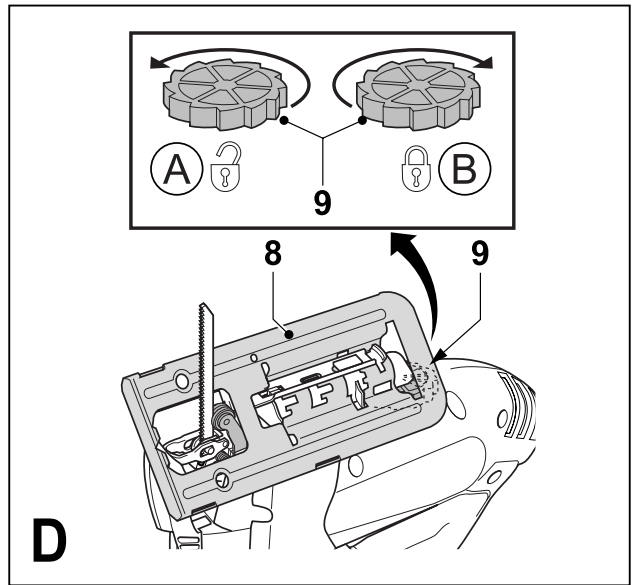
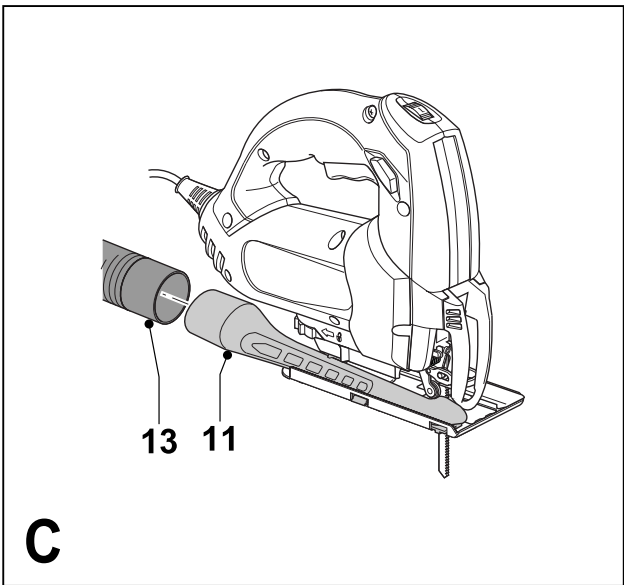
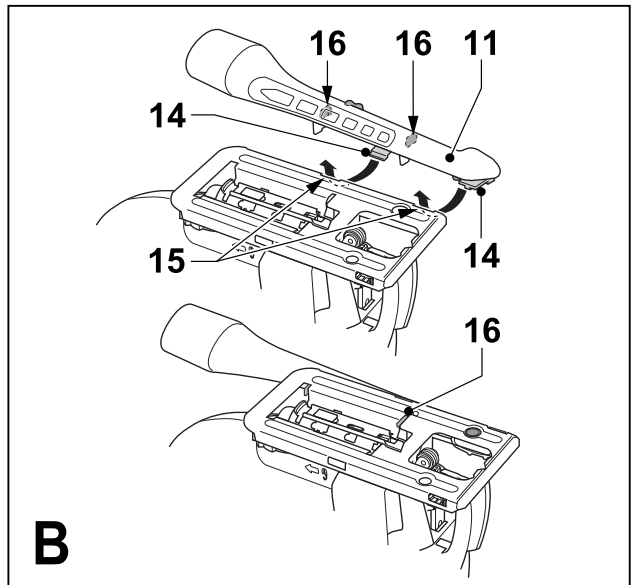
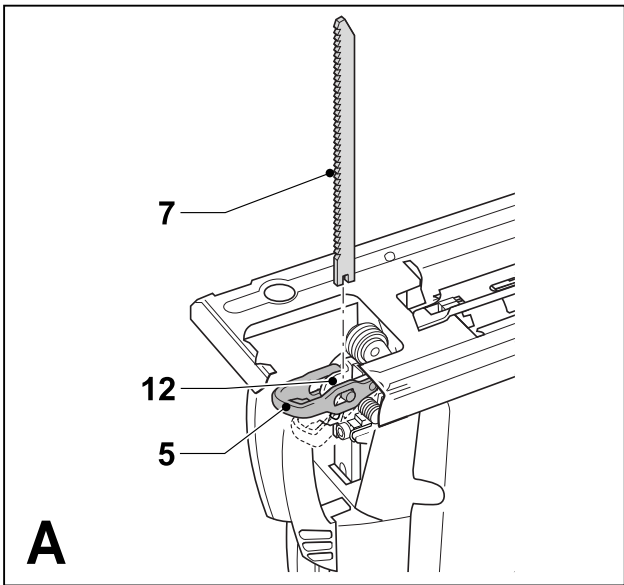


Upozornenie !
Určené pre domácich
majstrov.



Použitie výrobku

Vaša priamočiara píla Black & Decker je určená na rezanie dreva, plastov a plechov. Tento výrobok je určený len na spotrebiteľské použitie.

Bezpečnostné predpisy

Varovanie! Prečítajte si všetky pokyny. Nedodržanie nižšie uvedených pokynov môže mať za následok úraz elektrickým prúdom, vznik požiaru alebo vážne poranenie. Označenie elektrické náradie vo všetkých nižšie uvedených upozorneniach odkazuje na vaše náradie napájané zo siete (obsahuje napájací prírodný kábel) alebo náradie napájané batériami (bez napájacieho kábla).

USCHOVAJTE TIETO POKYNY.

1. Pracovný priestor

- Pracovný priestor udržiavajte v čistote a dobre osvetlený.** Neporiadok na pracovnom stole a nedostatok svetla v jeho okolí môže viesť k spôsobeniu nehody.
- Nepracujte s elektrickým náradím vo výbušnom prostredí, ako je prostredie s horľavými kvapalinami, plynmi alebo s výbušným prachom.** Náradie je zdrojom iskrenia, ktoré môže zapáliť prach alebo výpary.
- Pri práci s elektrickým náradím držte deti a okolité osoby z jeho dosahu.** Rozptyľovanie môže spôsobiť stratu kontroly nad náradím.

2. Elektrická bezpečnosť

- Zástrčka prírodného kábla náradia musí zodpovedať zásuvke. Nikdy akýmkoľvek spôsobom zástrčku neupravujte. Pri práci s uzemneným elektrickým náradím nikdy nepoužívajte zástrčkové adaptéry.** Neupravované zástrčky a zodpovedajúce zásuvky znižujú riziko vzniku úrazu elektrickým prúdom.
- Nedotýkajte sa uzemnených povrchov, ako sú napr. potrubia, radiátory, sporáky a chladničky.** Pri uzemnení vášho tela vzrastá riziko úrazu elektrickým prúdom.
- Náradie nevystavujte dažďu ani vlhkému prostrediu.** Pokiaľ do náradia vnikne voda, zvýši sa riziko úrazu elektrickým prúdom.
- S prírodným káblom zaobchádzajte opatrne. Nepoužívajte prírodný kábel na prenášanie náradia, ťahanie alebo vyťahovanie zástrčky zo zásuvky. Prírodný kábel držte mimo dosahu tepelných zdrojov, oleja, ostrých hrán alebo pohyblivých častí.** Poškodený alebo zapletený prírodný kábel zvyšuje riziko vzniku úrazu elektrickým prúdom.
- Pri práci s náradím vonku používajte predlžovacie káble určené na vonkajšie použitie.** Použitie kábla na vonkajšie použitie znižuje riziko úrazu elektrickým prúdom.

3. Bezpečnosť osôb

- Pri používaní elektrického náradia zostaňte pozorní, stále sledujte, čo robíte. Pracujte s rozvahou S náradím nepracujte pokiaľ**

ste unavení alebo pokiaľ ste pod vplyvom omamných látok, alkoholu alebo liekov. Chvilková nepozornosť pri práci s týmto náradím môže privodiť vážne zranenie.

- Používajte prostriedky na ochranu bezpečnosti. Vždy používajte ochranu zraku.** Bezpečnostné vybavenie ako sú respirátor, nekízavá bezpečnostná obuv, pevná prilba alebo ochrana sluchu, použité v zodpovedajúcich podmienkach, znižujú riziko vzniku úrazu.
 - Zabráňte náhodnému zapnutiu. Pred tým, ako náradie pripojíte do elektrickej zásuvky zabezpečte, aby bol hlavný vypínač vo vypnutej polohe.** Prenášanie elektrického náradia s prstom na hlavnom spínači alebo pripojenie napájacieho kábla náradia k sieti, ak je hlavný vypínač v polohe zapnuté zvyšuje riziko nehody.
 - Pred zapnutím náradia odpracte z pracovného priestoru nastavovacie kľúče.** Ponechané kľúče môžu byť zachytené rotujúcimi časťami náradia a môžu spôsobiť úraz.
 - Neprekážajte sami sebe. Pri práci vždy udržiavajte vhodný a pevný postoj.** To umožní lepšiu ovládateľnosť náradia v neočakávaných situáciách.
 - Vhodne sa obliekajte. Nenoste voľný odev alebo šperky. Dbajte na to, aby sa vaše vlasy, odev a rukavice nedostali do kontaktu s pohyblivými časťami.** Voľný odev, šperky alebo dlhé vlasy môžu byť pohyblivými dielmi zachytené.
 - Pokiaľ je zariadenie vybavené adaptérom na pripojenie zariadení na zachytávanie prachu, zaistite jeho správne pripojenie a riadne fungovanie.** Použitie týchto zariadení môže znížiť nebezpečenstvo týkajúce sa prachu.
- Použitie elektrického náradia a jeho údržba**
 - Na náradie príliš netlačte.** Používajte správny typ náradia pre vašu prácu. Pri použití správneho typu náradia bude práca vykonaná lepšie a bezpečnejšie.
 - Pokiaľ nejde hlavný vypínač náradia zapnúť a vypnúť, s náradím nepracujte.** Akékoľvek náradie s nefunkčným hlavným vypínačom je nebezpečné a musí byť opravené.
 - Pred nastavovaním, výmenou príslušenstva, alebo pred uskladnením náradia vytiahnite zástrčku prírodného kábla zo zásuvky zdroja napätia.** Tieto preventívne bezpečnostné opatrenia znižujú riziko náhodného spustenia náradia.
 - Pokiaľ náradie nepoužívate, uložte ho mimo dosahu detí a zabráňte osobám neoboznámeným s obsluhou náradia alebo s týmto návodom, aby s náradím pracovali.** Výkonné náradie je v rukách nekvalifikovanej obsluhy nebezpečné.
 - Údržba náradia. Skontrolujte, či na náradí nie sú vychýlené alebo rozpojené pohyblivé časti, zlomené dielce alebo akékoľvek iné poruchy, ktoré môžu mať vplyv na jeho správny chod. Pokiaľ je náradie poškodené, nechajte ho opraviť.** Veľa nehôd býva spôsobených nedostatočnou údržbou náradia.

- f. **Rezné nástroje udržiavajte ostré a čisté.** Riadne udržiavané rezné nástroje s ostrými reznými čepeľmi sa menej zanášajú a lepšie sa ovládajú.
- g. **Náradie, príslušenstvo a nástavce používajte podľa týchto pokynov a spôsobom, ktorý je určený pre daný typ náradia. Berte do úvahy aj prevádzkové podmienky a prácu, ktorú je nutné vykonať.** Použitie náradia na iné účely, než na aké je určené, môže byť nebezpečné.

5. Opravy

- a. **Opravy by mali byť vykonávané kvalifikovanými servisnými mechanikmi použitím originálnych náhradných dielov.** Tým zaistíte bezpečnú prevádzku náradia.

Elektrická bezpečnosť



Toto náradie je chránené dvojitou izoláciou; preto nie je nutné použitie zemniaceho vodiča. Vždy skontrolujte, či zdroj napätia zodpovedá napätiu na výkonovom štítku.

Ďalšie bezpečnostné pokyny týkajúce sa priamočiarych píľ

- **Varovanie!** Pobyt v prašnom prostredí a vdychnutie prachu pri rezaní môže ohroziť zdravie obsluhy náradia a okolo stojacich osôb. Používajte masku proti prachu určenú špeciálne na ochranu pred toxickým prachom a podobnými splodinami a zaistíte, aby boli takto chránené všetky osoby nachádzajúce sa alebo vstupujúce do pracovného priestoru.

Popis

Toto náradie je vybavené niektorými alebo všetkými nasledujúcimi prvkami.

1. Hlavný vypínač
2. Zaisťovacie tlačidlo
3. Regulátor plynu nastaviteľných otáčok
4. Volič režimu turbo
5. Blokovacia páčka pílového listu
6. Vodiaci valec pílového listu
7. Pílový list
8. Päťka píly
9. Zaistenie päťky píly
10. Úložný priestor na pílové listy
11. Adaptér na odsávanie prachu

Montáž

Varovanie! Pred prevádzkaním akejkoľvek z nasledujúcich operácií sa uistite, či je náradie vypnuté, či je odpojený napájací kábel zo zásuvky a či sa už nepohybuje pílový list. Použitie pílové listy môžu byť horúce.

Montáž pílového listu (obr. A)

- Pílový list (7) uchopte podľa obrázku, ozubením smerom dopredu.
- Zatlačte páčku (5) dole.
- Zasuňte upínaciu stopku pílového listu čo najďalej do držiaka pílového listu (12).
- Uvoľnite páčku.

Pripojenie vysávača k náradiu (obr. B & C)

- Adaptér na odsávanie prachu (11) zarovnajete s pätkou píly podľa obrázku.
- Výstupky (14) vložte do výrezov (15).
- Otáčajte adaptérom tak, až bude vo svojej polohe zaistený. Uistite sa, či sú výstupky (16) riadne zasunuté.
- K adaptéru pripojte hubicu vysávača (13) (nie je súčasťou balenia).

Odsávanie prachových nečistôt nie je možné pokiaľ robíte šikmé rezy.

Použitie

Varovanie! Náradie nepoužívajte v prípade, že je päťka píly uvoľnená alebo odmontovaná.

Nastavenie päťky píly pri prevádzkaní šikmých rezov (obr. D)

Päťku píly je možné nakloniť vľavo či vpravo až o 45°.

- Otočte zaisťovacím gombíkom päťky píly (9) v smere A tak, aby bola päťka píly (8) uvoľnená.
- Vytiahnite päťku píly (8) smerom dozadu a nakloňte ju do požadovaného uhla. Uhol je možné skontrolovať pomocou stupnice alebo uhlomera.
- Zaisťovací gombík päťky píly (9) otočte v smere B tak, aby bola päťka píly vo svojej polohe zaistená.

Zarovnanie päťky píly pri prevádzkaní rovných rezov:

- Otočte zaisťovacím gombíkom päťky píly (9) v smere A tak, aby bola päťka píly (8) uvoľnená.
- Vytiahnite päťku píly smerom dozadu a nakloňte ju do uhla približne 0°.
- Zatlačte päťku píly smerom dopredu.
- Zaisťovací gombík päťky píly (9) otočte v smere B tak, aby bola päťka píly vo svojej polohe zaistená. Uistite sa, či je päťka píly podopretá vodiacimi lištami.

Regulácia otáčok

- Nastavte regulátor otáčok (3) do polohy, ktorá bude zodpovedať požadovaným otáčkam. Vysokú rýchlosť používajte pri rezaní dreva, strednú rýchlosť pri rezaní hliníka a PVC a nízku rýchlosť na rezanie kovov okrem hliníka.

Volič režimu turbo

- Na rýchle a účinné vykonávanie rezov do dreva nastavte volič režimu turbo (4) do polohy "max".
- Na prevedenie presných priamych a oblúkových rezov a na hladké zarovnávanie povrchov nastavte volič režimu turbo (4) do polohy "min".

Zapnutie a vypnutie

- Ak chcete náradie zapnúť, stisnite hlavný spínač (1).
- Nepretržitý chod zaistíte stisnutím zaisťovacieho tlačidla (2) a uvoľnením hlavného spínača.
- Ak chcete náradie vypnúť, uvoľnite hlavný spínač. Ak chcete vypnúť náradie, ktoré pracuje v režime nepretržitého chodu, stlačte znovu hlavný vypínač a uvoľnite ho.

Ako používať funkciu SightLine™ (obr. E)

- Ceruzkou si vyznačte líniu rezu.
- Pílu si umiestnite nad vyznačenú líniu (17).

Sledovaním vyznačenej línie priamo zhora píly môžete jednoducho previesť vlastný rez. Pokiaľ by tomuto sledovaniu bolo z akéhokoľvek dôvodu zabránené, je možné ako alternatívu pre presné vedenie rezu použiť zárez (vrúbkovanie) (18).

Rady na optimálne použitie prístroja

Rezanie vrstvených materiálov

Keďže lišta píly zaberá pri pohybe nahor, môžu sa na povrchu v blízkosti pätky objaviť piliny.

- Používajte pílové listy s jemnými zubami.
- Prevádzajte rezanie zo zadnej strany obrobku.
- Ak chcete obmedziť štiepenie materiálu, zovrite obrobok z oboch strán pomocou kúska dreva alebo sololitu a režte cez celú túto zostavu.

Rezanie kovu

- Pamätajte si, že rezanie kovu trvá omnoho dlhšie ako rezanie dreva.
- Používajte pílový list vhodný na rezanie kovu.
- Pri rezaní tenkých plechov pripevnite k spodnej strane obrobku kúsok dreva a režte cez celú túto zostavu.
- Naneste na predpokladanú čiaru rezu olejový film.

Príslušenstvo

Výkon Vášho náradia závisí od použitého príslušenstva. Príslušenstvo Black & Decker a Piranha (okrem Austrálie a Nového Zélandu) je skonštruované na vysokej kvalitatívnej úrovni a je navrhnuté tak, aby zvýšilo výkonnosť Vášho náradia. Ak budete používať toto príslušenstvo, dosiahnete s Vaším náradím najlepšie pracovné výsledky.

V tomto náradí je možné používať pílové listy so stopkou v tvare U a T.

Údržba

Vaše náradie Black & Decker bolo skonštruované tak, aby pracovalo čo najdlhšie s minimálnymi nárokmi na údržbu. Dlhodobá bezproblémová funkcia náradia závisí od jeho riadnej údržby a pravidelného čistenia.

- Vetracie otvory čistite pravidelne čistým a suchým maliarskym štetcom.
- Na čistenie náradia používajte iba mydlový roztok a navlhčenú handričku. Zabráňte vniknutiu akejkoľvek kvapaliny do útrobov zariadenia a nikdy neponárajte akúkoľvek časť zariadenia do kvapaliny.
- Občas kvapnite kvapku oleja na os vodiaceho valca pílového listu.

Ochrana životného prostredia



Triedenie odpadu. Tento výrobok nesmie byť likvidovaný spolu s bežným komunálnym odpadom.

Ak nebudete náradie Black & Decker ďalej používať alebo ak chcete náradie nahradiť novým, nelikvidujte toto náradie v bežnom komunálnom odpadu. Odovzdajte výrobok do miestnej zberne triedeného odpadu.



Triedený odpad umožňuje recykláciu a opätovné využitie použitých výrobkov a obalových materiálov. Opätovné použitie recyklovaných materiálov pomáha chrániť životné prostredie pred znečistením a znižuje spotrebu surovín.

Miestne predpisy môžu upravovať spôsob likvidácie domácich elektrických spotrebičov v miestnych zberniciach alebo v mieste nákupu výrobku.

Po ukončení životnosti výrobkov Black & Decker poskytuje spoločnosť Black & Decker možnosť recyklácie týchto výrobkov. Ak chcete využiť túto službu, dopravte prosím Vaše nepotrebné výrobky do značkového servisu, kde na vlastné náklady zaistia ich recykláciu a ekologické spracovanie.

Adresu najbližšieho značkového servisu nájdete u svojho značkového predajcu Black & Decker na adrese, ktorá je uvedená v tomto návode. Prehľad autorizovaných servisov Black & Decker a rovnako ďalšie informácie týkajúce sa nášho popredajného servisu môžete nájsť tiež na internetovej adrese: www.2helpU.com

Technické údaje

		KS999E
Príkon	W	600
Počet zdvihov (bez záťaže)	min ⁻¹	800 - 3 200
Max. hĺbka rezu		
Drevo	mm	65
Oceľ	mm	4
Hliník	mm	10

Vyhlásenie o zhode



KS999E

Spoločnosť Black & Decker prehlasuje, že tento výrobok zodpovedá nasledujúcim normám: 98/37/EC, 89/336/EEC, EN 60745, EN 55014, EN 61000

L _{PA} (akustický tlak)	86 dB(A)
L _{WA} (akustický výkon)	97 dB(A)
vibrácie prenášané na obsluhu	7,3 m/s ²
K _{PA} (nepresnosť akustického tlaku)	3 dB(A)
K _{WA} (nepresnosť akustického výkonu)	3 dB(A)

Kevin Hewitt
Technický a vývojový
riaditeľ

Spennymoor, County Durham
DL16 6JG, Veľká Británia
1-6-2004

Politika služieb zákazníkom

Spokojnosť zákazníka s výrobkom a servisom je náš najvyšší cieľ.

Kedykoľvek budete potrebovať radu či pomoc, obráťte sa s dôverou na náš najbližší servis Black & Decker, kde Vám vyškolený personál poskytne naše služby na najvyššej úrovni.

Záruka Black & Decker 2 roky

Blahoželáme Vám k zakúpeniu tohto kvalitného výrobku Black&Decker.

Náš záväzok ku kvalite zahŕňa v sebe samozrejme tiež naše služby zákazníkom.

Preto ponúkame záručnú dobu ďaleko presahujúcu minimálne požiadavky vyplývajúce zo zákona.

Kvalita tohto prístroja nám umožňuje ponúknuť Vám **2 ročnú záruku istoty**. Ak sa objavia akékoľvek materiálové, alebo výrobné chyby v priebehu 24 mesiacov od zakúpenia prístroja, ručíme za ich bezplatné odstránenie, prípadne, podľa nášho uváženia, bezplatnú výmenu prístroja za nasledujúcich podmienok:

- Prístroj bude dopravený (spolu s originálnym záručným listom Black & Decker a s dokladom o nákupe), do jedného z poverených servisných stredísk Black & Decker, ktoré sú autorizované na vykonávanie záručných opráv.
- Prístroj bol používaný iba s originálnym príslušenstvom alebo prídavnými zariadeniami a príslušenstvom BBW či Piranha, ktoré je vyslovene odporúčané ako vhodné na použitie spolu s prístrojom Black & Decker.
- Prístroj bol používaný a udržiavaný v súlade s návodom na obsluhu.
- Prístroj nevykazuje žiadne príčiny poškodenia spôsobené opotrebovaním.

Naviac servis Black & Decker poskytuje na všetky vykonávané prevedené opravy a

vymenené náhradné diely ďalšiu servisnú záručnú dobu v trvaní 6 mesiacov.

Záruka sa nevzťahuje na spotrebné príslušenstvo (vrtáky, skrutkovacie nástavce, pílové kotúče, hobľovacie nože, brúsne kotúče, pílové listy, brúsny papier a pod.) ani na príslušenstvo prístroja poškodené opotrebovaním.

Toto náradie nie je vhodné pre profesionálne použitie.

Black & Decker

Stará Vajnorská cesta 8

831 04 Bratislava 3

Slovenská republika

Tel.: +421 2 446 38 121, 3

Fax: +421 2 446 38 122

www.blackanddecker.sk

www.dewalt.sk

informacie@blackanddecker.sk

Právo na prípadné zmeny vyhradené.

02/2007

BLACK & DECKER

Stará Vajnorská cesta 8
831 04 Bratislava
Slovenská republika
Tel.: 00421 2 446 38 121,3
www.blackanddecker.sk
www.dewalt.sk
informacie@blackanddecker.sk

Fax: 00421 2 446 38 122

BAND SERVIS

Paulínska 22
917 01 Trnava
Tel.: 00421 33 551 10 63
www.bandservis.sk
p.talajka@bandservis.sk

Fax: 00421 33 551 26 24

BAND SERVIS

Garbiarska 5
040 01 Košice
Tel.: 00421 55 623 31 55
bandserviske@zoznam.sk

BLACK & DECKER

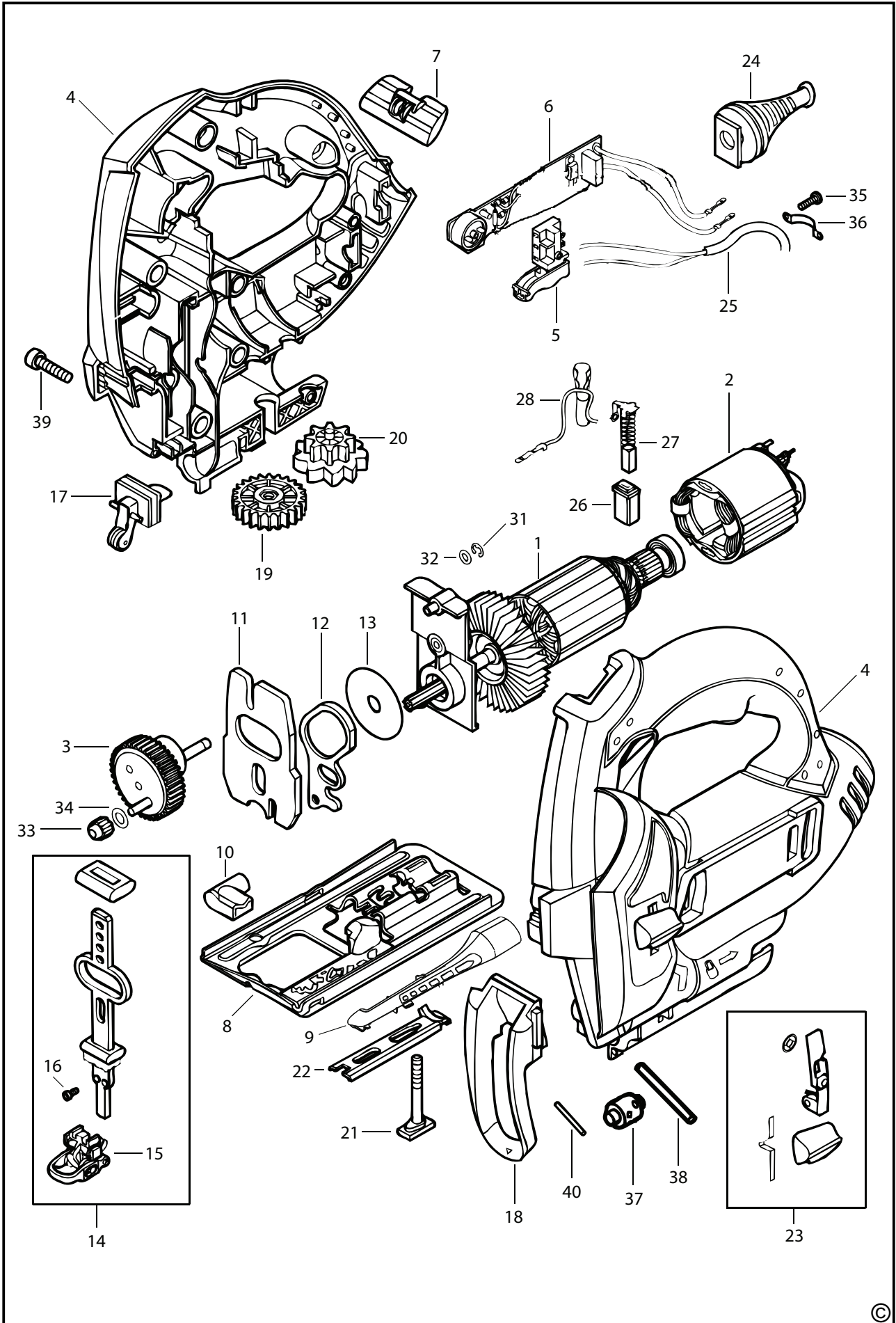
Kláštorského 2
143 00 Praha 412 – Modřany
Česká Republika
Tel.: 00420 2 444 02 450
00420 2 417 76 655,6
Servis: 00420 2 444 03 247
www.blackanddecker.cz
www.dewalt.cz
recepce@blackanddecker.cz

Fax: 00420 2 417 70 204

BAND SERVIS

K Pasekám 4440
760 01 Zlín
Tel.: 00420 577 008 550,1
www.bandservis.cz
bandservis@bandservis.cz

Fax: 00420 577 008 559



CZ ZÁRUČNÍ LIST

PL KARTA GWARANCYJNA

H JÓTÁLLÁSI JEGY

SK ZÁRUČNÝ LIST



**BLACK &
DECKER**®

CZ měsíců
H hónap

24

PL miesiące
SK mesiacov

CZ	Výrobní kód	Datum prodeje	Razítko prodejny Podpis
H	Gyári szám	A vásárlás napja	Pecset helye Aláírás
PL	Numer seryjny	Data sprzedaży	Stempel Podpis
SK	Číslo série	Dátum predaja	Pečiatka predajne Podpis

(CZ)

Adresy servisu
Band Servis
Klásterského 2
CZ-14300 Praha 4
Tel.: 00420 2 444 03 247
Fax: 00420 2 417 70 204

Band Servis
K Pasekám 4440
CZ-76001 Zlín
Tel.: 00420 577 008 550,1
Fax: 00420 577 008 559
<http://www.bandservis.cz>

(H)

Black & Decker Központi
Garanciális-és Márkaszerviz
1163 Budapest
(Sashalom) Thököly út 17.
Tel.: 403-2260
Fax: 404-0014

(PL)

Adres serwisu centralnego
ERPATECH
ul. Obozowa 61
01-418 Warszawa
Tel.: 022-8620808
Fax: 022-8620809

(SK)

Adresa servisu
Band Servis
Paulínska ul. 22
SK-91701 Trnava
Tel.: 00421 33 551 10 63
Fax: 00421 33 551 26 24

(CZ) Dokumentace záruční opravy

(PL) Przebieg napraw gwarancyjnych

(H) A garanciális javítás dokumentálása

(SK) Záznamy o záručných opravách

CZ	Číslo	Datum příjmu	Datum zakázky	Číslo zakázky	Závada	Razítko Podpis
H	Sorszám	Bejelentés időpontja	Javítási időpont	Javítási munkalapszám	Hiba jelleg oka	Pecset Aláírás
	Jótállás új határideje					
PL	Nr.	Data zgłoszenia	Data naprawy	Nr. zlecenia	Przebieg naprawy	Stempel Podpis
SK	Číslo dodávky	Dátum nahlásenia	Dátum opravy	Číslo objednávky	Popis poruchy	Pečiatka Podpis