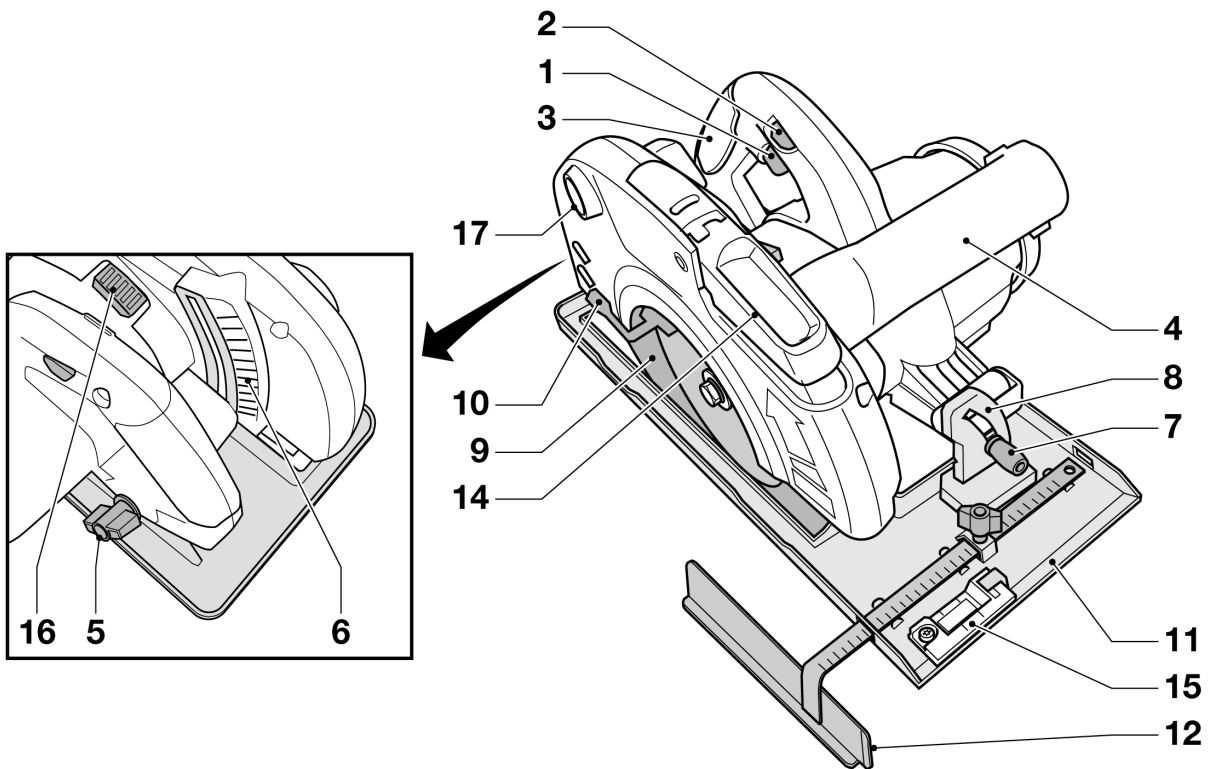
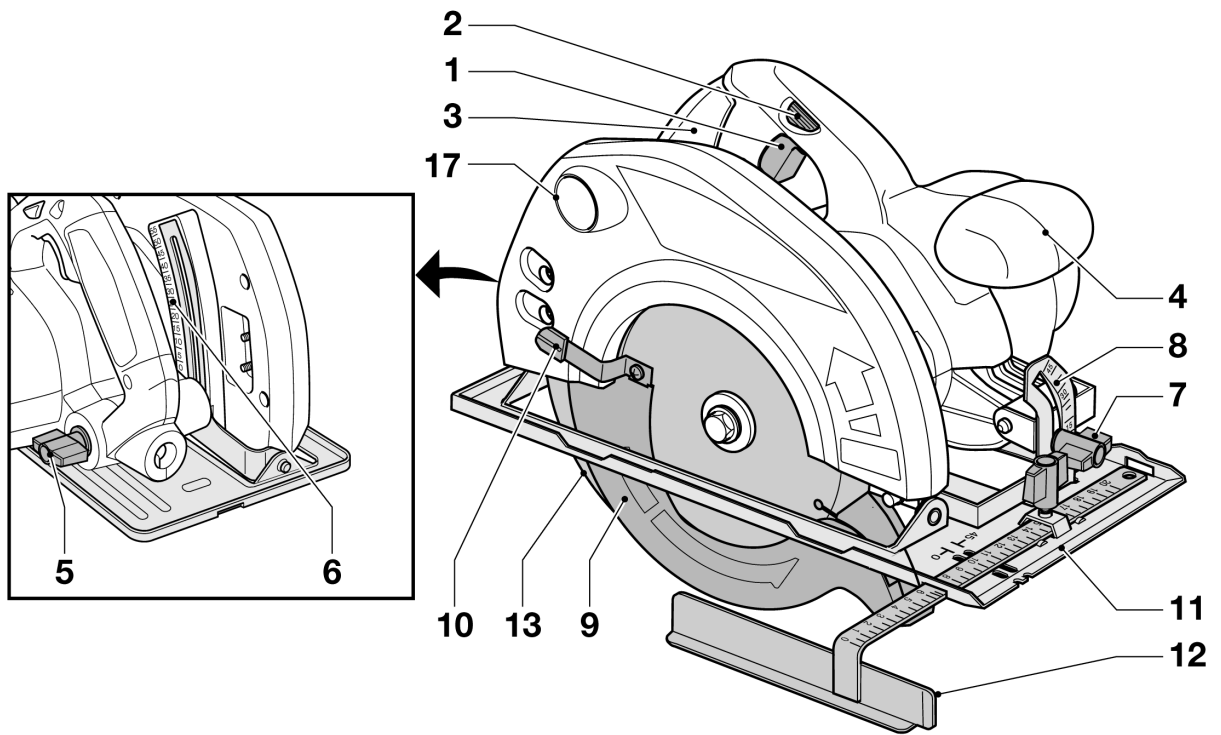


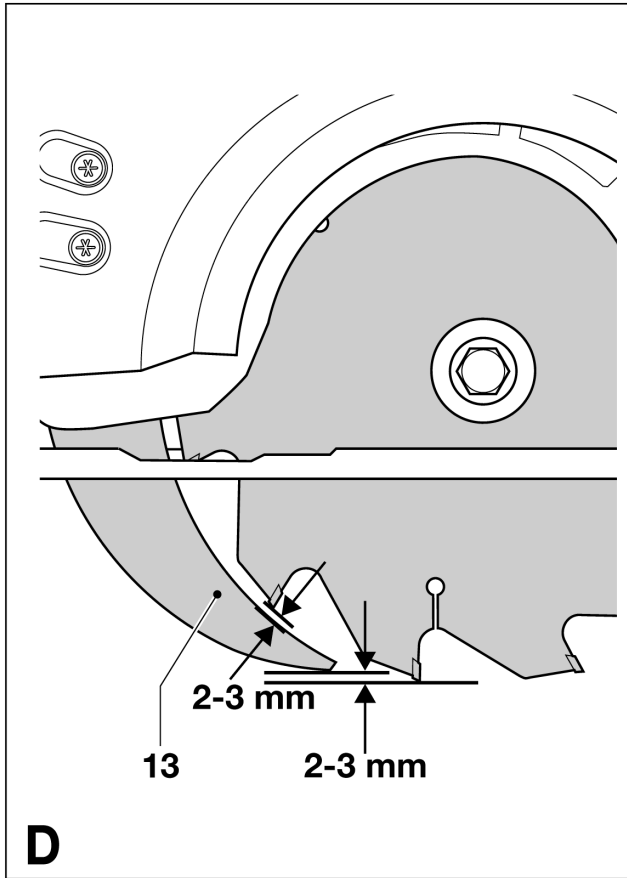
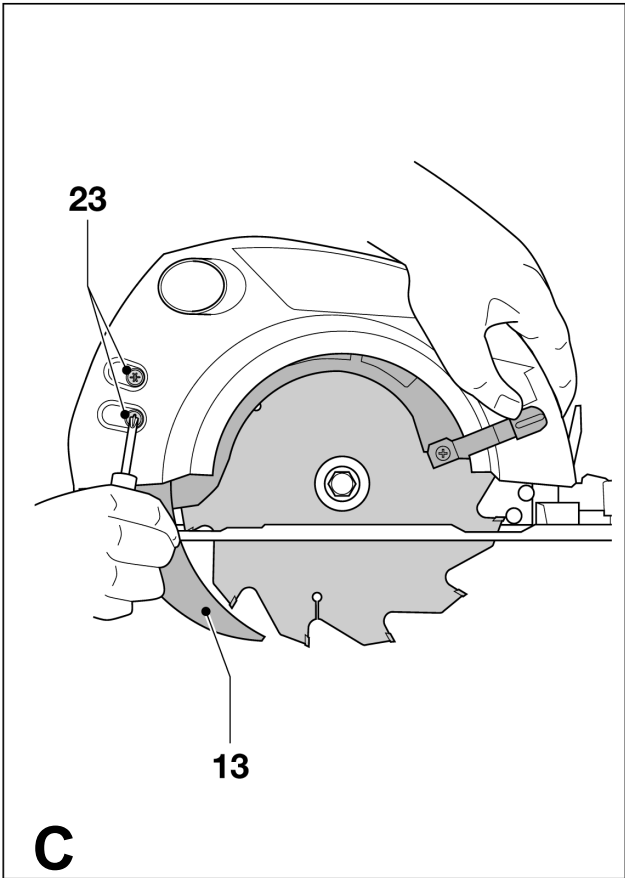
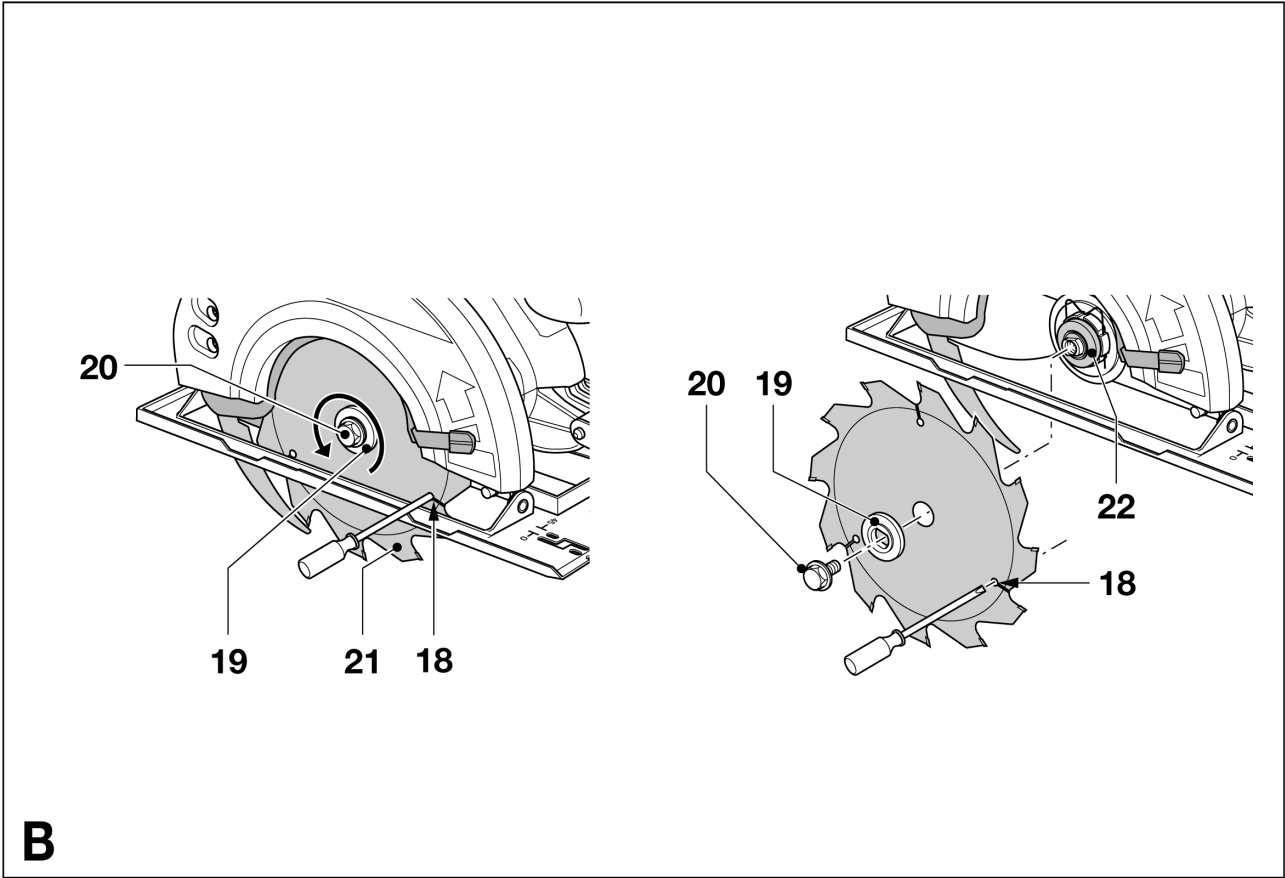
***Upozornění !
Určeno pro kůtily.***

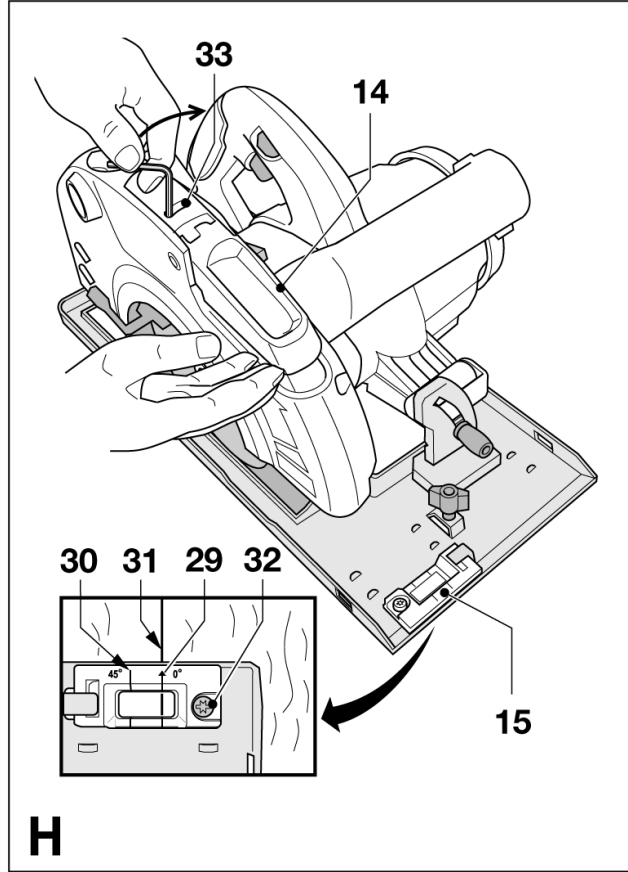
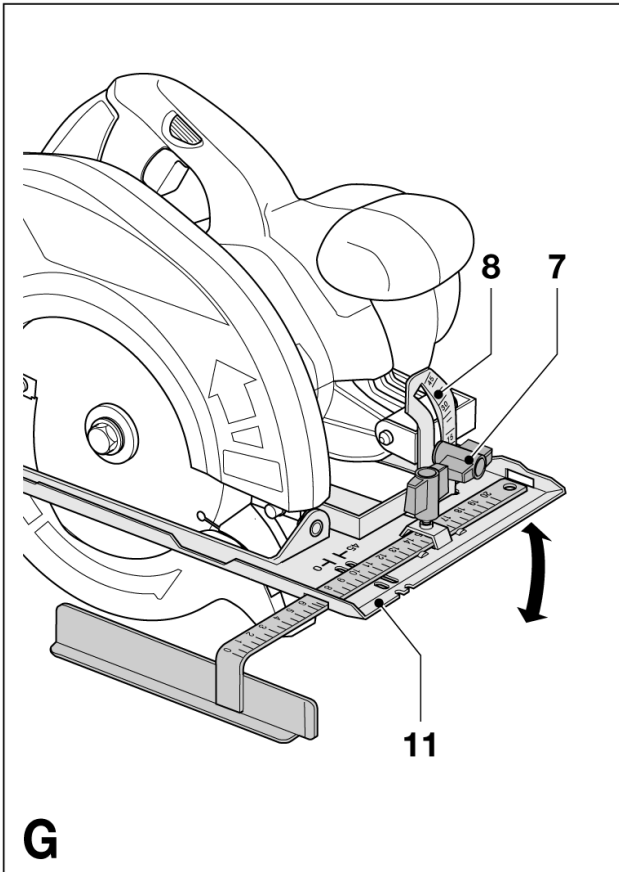
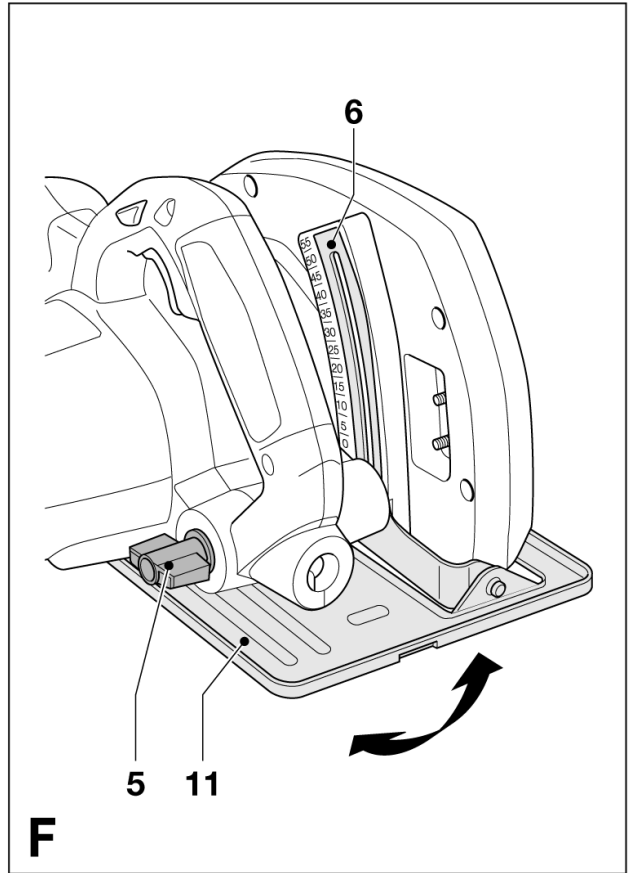
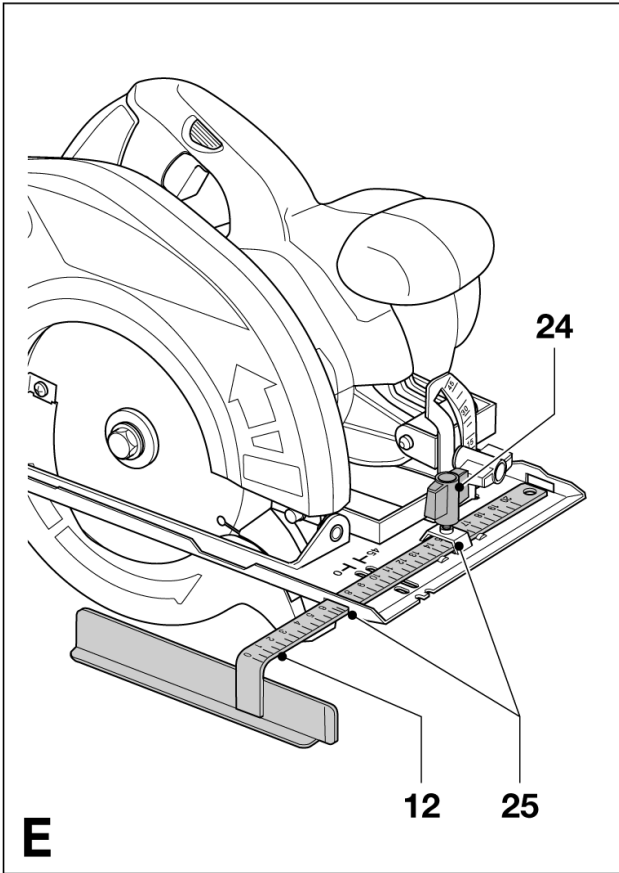
559122-13 CZ

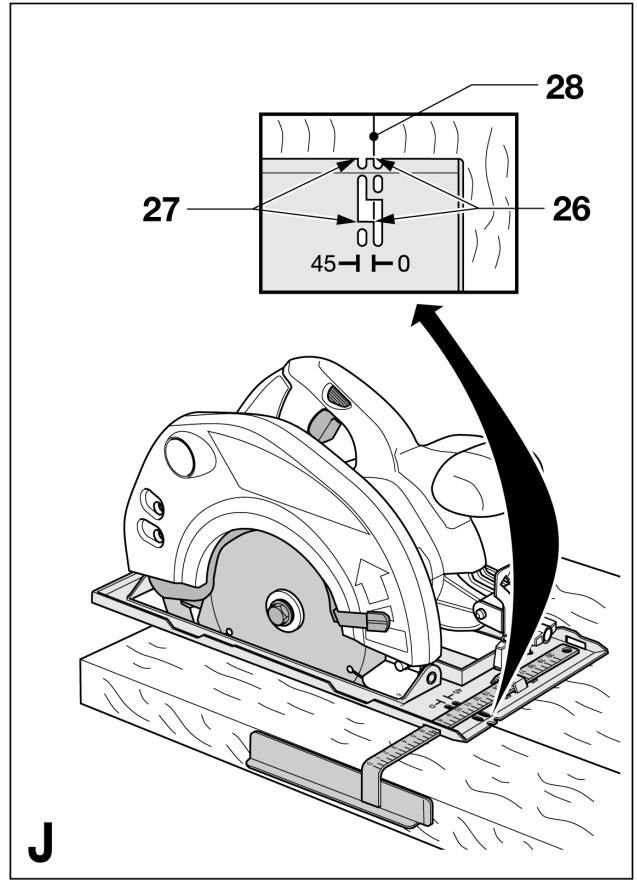
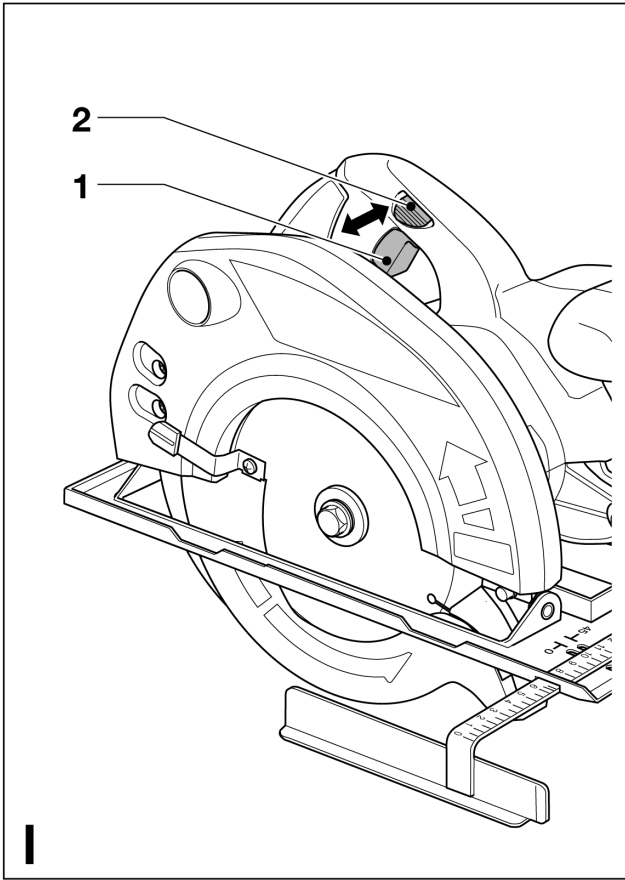
**KS55
KS64
KS64K
KS65K**



A







KOTOUČOVÁ PILA

KS55/KS64(K)/KS65K

Blahopřejeme Vám!

Zvolili jste si nářadí firmy Black & Decker. Naším cílem je nabídka kvalitního nářadí za přijatelnou cenu. Věříme, že Vám bude nářadí sloužit mnoho let.

Použití výrobku

Vaše kotoučová pila KS55/KS64(K)/KS65K Black & Decker je určena k řezání dřeva a dřevěných výrobků. Tento výrobek je určen pouze pro spotřebitelské použití.

Bezpečnostní pokyny

Varovné symboly

V tomto návodu jsou použity následující symboly:



Upozorňuje na riziko poranění osob, zkrácení životnosti nářadí nebo jeho poškození v případě nedodržení pokynů uvedených v tomto návodu.



Upozorňuje na riziko úrazu způsobené elektrickým proudem.



Před zahájením provozu si řádně prostudujte tento návod k použití.

Seznamte se s výrobkem



- **Varování!** Při použití elektrického nářadí by měly být vždy dodržovány základní bezpečnostní pokyny, včetně následujících, abyste snížili riziko vzniku požáru, riziko úrazu elektrickým proudem nebo jiného poranění.
- Před použitím tohoto výrobku si řádně prostudujte celý návod.
- Před zahájením provozu se ujistěte, zda víte, jak se nářadí v případě nebezpečí vypíná.
- Uschovejte tento návod pro případné další použití.

Všeobecné bezpečnostní pokyny

- **Udržujte čistotu v pracovním prostoru.** Nepořádek na pracovním stole a v jeho okolí může vést ke způsobení nehody.

- **Berte ohled na okolí pracovní plochy.** Nevystavujte nářadí dešti. Nepracujte s nářadím v podmínkách s vysokou vlhkostí. Zajistěte si kvalitní osvětlení pracovní plochy. Nepoužívejte nářadí v blízkosti hořlavých nebo výbušných kapalin a plynů.
- **Udržujte děti mimo dosah.** Nedovolte dětem, ostatním osobám nebo zvířatům, aby se dostaly do blízkosti pracovního prostoru a aby se dotýkaly nářadí nebo napájecího kabelu.
- **Vhodně se oblékejte.** Nenoste volné oblečení nebo šperky. Mohou být zachyceny pohybujícími se částmi nářadí. Jestliže pracujete venku, používejte pokud možno gumové rukavice a neklouzavou obuv. Jestliže máte dlouhé vlasy, používejte vhodnou pokrývku hlavy.
- **Prvky osobní ochrany.** Vždy používejte ochranné brýle. Jestliže se při práci s nářadím práší nebo odlétávají drobné částičky materiálu, používejte respirátor proti prachu nebo ochranný štít. Při nadměrné hlučnosti používejte vhodnou ochranu sluchu.
- **Ochrana proti úrazu způsobenému elektrickým proudem.** Vyvarujte se tělesného kontaktu s uzemněnými předměty (jako jsou například trubky, radiátory, elektrické sporáky, chladničky, atd.). Elektrická bezpečnost může být dále zvýšena použitím vysoce citlivého zařízení (30 mA/30 ms) pro zbytkový proud (RCD).
- **Nepřekázejte sami sobě.** Při práci stále udržujte vhodný a pevný postoj.
- **Buďte stále pozorní.** Stále sledujte, co děláte, přemýšlejte a jestliže jste unaveni, přerušete práci.
- **Upněte si řádně obrobek.** K upnutí obrobku používejte svorky nebo svěrák. Je to bezpečnější a umožňuje to obsluhu nářadí oběma rukama.
- **Připojení odsávacího zařízení.** Je-li nářadí vybaveno pro připojení odsávání nebo sběrné nádoby, zajistěte, aby byly řádně připojeny a správně používány.
- **Odklizení seřizovacích přípravků a klíčů.** Před spuštěním nářadí se vždy ujistěte, zda nejsou v jeho blízkosti klíče nebo seřizovací přípravky.
- **Prodlužovací kabely.** Před použitím tyto kabely prohlédněte a jsou-li poškozené,

vyměňte je. Používáte-li nářadí venku, používejte pouze prodlužovací kabely určené pro venkovní použití, které musí být takto i označeny.

- **Používejte vhodné nářadí.** Použití tohoto nářadí je popsáno v tomto návodu. Nepřetěžujte malá nářadí nebo přídavná zařízení při práci, která je určena pro výkonnější nářadí. Nářadí bude pracovat lépe a bezpečněji, jestliže bude používáno ve výkonnostním rozsahu, pro který bylo určeno.

Varování! Použití jiného příslušenství nebo přídavného zařízení a provádění jiných pracovních operací než je doporučeno tímto návodem, může způsobit poranění obsluhy.

- **Kontrola poškozených částí.** Před každým použitím nářadí pečlivě zkontrolujte, zda není poškozeno. Zkontrolujte vychýlení a uložení pohybujících se částí, opotřebované části a další prvky, které mohou ovlivnit provoz nářadí. Ujistěte se, zda bude nářadí řádně pracovat a zda bude řádně provádět určenou funkci. Jestliže je nářadí nebo jeho jakákoliv část poškozena, nepoužívejte jej. Jestliže nefunguje hlavní spínač, nářadí nepoužívejte. Zničené kryty a jiné poškozené díly nechejte vyměnit ve značkovém servisu. Nikdy neprovádějte žádné opravy sami.
- **Odpojení napájecího kabelu od sítě.** Vždy před prováděním údržby, před výměnou příslušenství nebo poškozených dílů, odpojte napájecí kabel nářadí od sítě.
- **Zabraňte neúmyslnému spuštění.** Nepřenášejte nářadí s prstem na hlavním spínači. Ujistěte se, zda je nářadí před připojením napájecího kabelu do sítě vypnuto.
- **Nepoškozujte napájecí kabel.** Nikdy nepřenášejte nářadí za napájecí kabel a kabel neodpojujte ze zásuvky taháním nebo škrábáním. Vedte kabel tak, aby nepřecházel přes ostré hrany nebo přes horké a mastné povrchy.
- **Uskladnění nepoužívaného nářadí.** Jestliže nářadí nepoužíváte, musí být uskladněno na suchém místě a také vhodně zabezpečeno mimo dosah dětí.
- **Provádějte pečlivou údržbu.** Z důvodu bezpečnějšího a výkonnějšího provozu udržujte rezné nástroje ostré a čisté. Dodržujte pokyny pro provádění údržby a pro výměnu příslušenství. Udržujte všechny ovládací prvky čisté, suché a neznečištěné olejem nebo mazivou.

- **Opravy.** Toto elektrické nářadí odpovídá platným bezpečnostním normám. Opravy mohou být prováděny pouze kvalifikovanými mechaniky s použitím originálních náhradních dílů. Nedodržení tohoto postupu může značně ohrozit uživatele.

Další bezpečnostní pokyny pro použití kotoučových pil



Při práci s tímto nářadím vždy používejte ochranné brýle.



Při práci s tímto nářadím používejte chrániče sluchu.

Řezání

- Vždy se ujistěte, zda je pod materiálem, který budete řezat, dostatek volného místa. Při řezání podlahové krytiny dávejte pozor na skrytá potrubí a vodiče.
- Před zahájením práce odstraňte z obrobku všechny hřebíky a kovové předměty.
- Nepoužívejte nářadí k jiným než k určeným účelům. Nepoužívejte například kotoučovou pilu k řezání větví stromů nebo špalků dřeva.
- Nepokoušejte se řezat příliš malé obrobky.
- Vždy držte nářadí za rukojeti oběma rukama.
- Nikdy nepoužívejte pilu s kotoučem směřujícím nahoru nebo do stran.
- Nikdy nepokládejte pilu na stůl nebo pracovní plochu, aniž by byla vypnuta.
- Po vypnutí pily se nikdy nepokoušejte zastavit pilový kotouč tlakem na jeho boční stranu.
- Dojde-li k poškození nebo přeříznutí napájecího kabelu, ihned jej odpojte od sítě.

Ochranné prvky

- Ujistěte se, že jsou všechny kryty pilového kotouče v bezvadném stavu.
- Nikdy nezajišťujte pohyblivé kryty pilového kotouče v otevřené poloze.
- Nepoužívejte pilu, která nemá uzavřený pohyblivý kryt pilového kotouče.
- Potřebujete-li s krytem pilového kotouče pohybovat ručně, vždy používejte páčku pro zasunutí krytu.
- Zkontrolujte, zda je správně seřízen klín na štípání dřeva.
- Klín na štípání dřeva nikdy neodstraňujte.

Pilový kotouč

- Při výměně pilových kotoučů používejte pouze takové kotouče, které vyhovují specifikaci uvedené v tomto návodu. Používejte pouze pilové kotouče Black & Decker se správným průměrem, tloušťkou a provozními otáčkami, které jsou určeny pro použití s touto pilou.
- Nepoužívejte kotouče s větší tloušťkou nebo s šířkou řezu menší než je tloušťka klínu na štípání dřeva.
- Nepoužívejte pilové kotouče vyrobené z vysokolegovaných a vysokorychlostních ocelí (HSS).
- Nepoužívejte s touto pilou kotouče na řezání kovů a kamenného materiálu.
- Používejte pouze ostré pilové kotouče v bezvadném stavu. Prasklé nebo ohnuté kotouče ihned vyměňte za nové a staré vyhodte.
- Ujistěte se, zda je pilový kotouč pevně uchycen a zda se otáčí ve správném směru.

Zpětný ráz

Ke zpětnému rázu dojde v případě, kdy se pila při řezání zablokuje a je odražena zpět, směrem k obsluze.

- Dojde-li k zablokování pily, ihned uvolněte hlavní spínač.
- Velké obráběné plochy si při řezání v blízkosti řezu dobře podložte.

Elektrická bezpečnost

Elektromotor byl navržen pouze pro jedno napětí. Vždy se ujistěte, že napětí akumulátoru odpovídá napětí na výkonovém štítku.



Vaše náradí Black & Decker je opatřeno dvojitou izolací odpovídající normě EN 50144. Proto není nutný žádný zemnicí vodič.

Použití prodlužovacího kabelu

Vždy používejte pouze schválený prodlužovací kabel vhodný pro příkon Vašeho náradí (viz technické údaje). Před použitím vždy kabel zkontrolujte, zda není poškozený nebo opotřebovaný a je-li to nutné, vyměňte jej. Používáte-li prodlužovací kabel navinutý na cívce, vždy odviňte z cívky celý kabel. Použití prodlužovacího kabelu, který není vhodný pro příkon Vašeho náradí nebo kabelu, který je poškozený nebo opotřebovaný, může vést ke způsobení požáru nebo k úrazu elektrickým proudem.

Obsah balení

Balení obsahuje:

- 1 kotoučovou pilu s pilovým kotoučem
- 1 klíč
- 1 vodící pravítko
- 1 zástrčný klíč (KS65K)
- 1 návod k použití

- Opatrně vybalte všechny části.

Popis (obr. A)

- 1 Hlavní spínač
- 2 Odjišťovací tlačítko
- 3 Hlavní rukojeť
- 4 Přední rukojeť
- 5 Zajišťovací tlačítko pro nastavení hloubky řezu
- 6 Měřítka pro hloubku řezu
- 7 Zajišťovací tlačítko pro nastavení úhlu pokosových řezů
- 8 Měřítka úhlu pokosových řezů
- 9 Ochranný kryt pilového kotouče
- 10 Páčka pro zasunutí krytu pilového kotouče
- 11 Patka pily
- 12 Vodící pravítko
- 13 Klín na štípání dřeva
- 14 Okénko (KS65K)
- 15 Průhledové vodítko (KS65K)
- 16 Zajištění vřetena (KS65K)
- 17 Otvor pro odvod pilin

Montáž



Před zahájením následujících postupů se ujistěte, zda je náradí vypnuto a zda je odpojen napájecí kabel.

Demontáž a montáž pilového kotouče (obr. A a B)

Demontáž

- Vložte šroubovák do otvoru (18), abyste zabránili otáčení pilového kotouče. U modelu KS65K stiskněte tlačítko pro zajištění vřetena (16).
- Pomocí dodávaného klíče povolte proti směru hodinových ručiček přídržný šroub (20) pilového kotouče a potom jej vyjměte.
- Sejměte vnější podložku (19).
- Sejměte pilový kotouč (21).

Montáž

- Nasadte pilový kotouč na vnitřní podložku (22) a zkontrolujte, zda šipka na pilovém kotouči směřuje stejně jako šipka na nářadí.
- Nasadte na vřeteno vnější podložku (19) tak, aby její vyvýšená část směřovala od pilového kotouče.
- Vložte do otvoru přídržný šroub (20) pilového kotouče.
- Vložte šroubovák do otvoru (18), abyste zabránili otáčení pilového kotouče. U modelu KS65K stiskněte tlačítko pro zajištění vřetena (16).
- Přídržný šroub pilového kotouče řádně přitáhněte po směru hodinových ručiček pomocí dodávaného klíče.
- Podle níže uvedeného postupu nastavte klín na štípání dřeva.

Nastavení klínu na štípání dřeva (obr. C a D)

Klín na štípání dřeva zabraňuje zablokování pily při řezání. Po výměně pilového kotouče musí být klín na štípání dřeva opět nastaven.

- KS64(K)/KS65K: podle níže uvedeného postupu nastavte patku pily na minimální hloubku řezu.
KS55: šrouby (23) jsou přístupné přes otvory krytu.
- Povolte šrouby (23) (obr. C).
- Nastavte klín na štípání dřeva (13) podle nákresu na obr. D.
 - Vzdálenost mezi okraji a zubů a klínem na štípání dřeva by měla být 2 až 3 mm.
 - Výškový rozdíl mezi okraji a zubů a dolním koncem klínu na štípání dřeva by měl být 2 až 3 mm.
- Přitáhněte šrouby (23).

Montáž a demontáž vodícího pravítka (obr. E)

Vodící pravítko se používá pro řezání v přímém směru rovnoběžně s hranou obrobku.

Montáž

- Povolte zajišťovací šroub (24).
- Vložte vodící pravítko (12) do otvorů (25).
- Nastavte vodící pravítko do požadované polohy.
- Přitáhněte zajišťovací šroub.

Demontáž

- Povolte zajišťovací šroub (24).
- Vysuňte vodící pravítko z nářadí.

Použití



- Nechejte nářadí pracovat vlastní rychlostí. Nepřetěžujte jej.
- Sledujte polohu napájecího kabelu, aby nedošlo k jeho přerušnutí.

Nastavení hloubky řezu (obr. F)

Hloubka řezu by měla být vždy nastavena vzhledem k tloušťce obrobku. Měla by přesahovat tloušťku obrobku asi o 2 mm.

- Povolte šroub (5) a tak odjistěte patku pily.
- Nastavte patku pily (11) do požadované polohy. Odpovídající hloubka řezu může být odečtena na měřítku (6).
- Přitáhněte šroub (5), abyste řádně zajistili polohu patky pily.

Nastavení úhlu pokosového řezu (obr. G)

U této pily může být nastaven úhel pokosového řezu v rozmezí od 0° do 45°.

- Povolte zajišťovací šroub (7) a uvolněte tak patku pily.
- Nastavte patku pily (11) do požadované polohy. Odpovídající úhel pokosového řezu může být odečten na měřítku (8).
- Přitáhněte šroub (7), abyste řádně zajistili polohu patky pily.

Zapnutí a vypnutí pily (obr. I)



Před zapnutím pily se ujistěte, zda je odstraněn klíč s přídržného šroubu pilového kotouče a zda byl z pily vyjmut šroubovák.

Zapnutí

- Stiskněte a držte odjišťovací tlačítko (2) a potom stiskněte hlavní spínač (1).
- Uvolněte odjišťovací tlačítko.

Vypnutí

- Uvolněte hlavní spínač (1).

KS55/KS64(K) – srovnání pily s čarou řezu (obr. J)

Pila je opatřena vodítky pro přímé řezání (26) a vodítky pro pokosové řezy v úhlu 45° (27).

- Srovnajte levou hranu vodítek (26) nebo (27) s čarou řezu (28).

U velmi přesných řezů:

- Vyznačte si čaru řezu na kousku odpadního dřeva.

- Srovnejte levou hranu vodítek (26) nebo (27) s čarou řezu (28).
- Provedte zkušební řez.
- Podle výsledku zkušebního řezu upravte polohu vodítek vzhledem k čáře řezu.

KS65K – nastavení průhledového vodítka (obr. A a H)

- Při pohledu přes okénko (14) srovnejte zuby pilového kotouče s čarou řezu.
- Zatímco držíte pilu ve správné poloze, povolte podle nákresu průhledové vodítko (15) na patce pily (11).
- Srovnejte značku pro 0° (29) na průhledovém vodítku s čarou řezu (31). Při seřizování pro pokosové řezy v úhlu 45° srovnejte s čarou řezu značku pro 45° (30) na průhledovém vodítku.
- Zajistěte polohu průhledového vodítka pomocí šroubu (32).

KS65K – použití průhledového vodítka (obr. A a H)

- Seřídte polohu průhledového vodítka (15) podle výše uvedeného postupu.
- Před zahájením řezu se podívejte přes okénko (14) a srovnejte pilu s čarou řezu. Dbejte na to, aby bylo průhledové vodítko (15) při řezání srovnáno s čarou řezu.
- Zajistěte polohu průhledového vodítka pomocí šroubu (32).

Odsávání prachu (obr. A)

Pro připojení vysavače nebo odsavače prachu je nutný adaptér. Tento adaptér si můžete zakoupit u značkového prodejce Black & Decker.

- Vložte adaptér pro připojení odsávání do otvoru pro odvod pilin (17).
- Připojte k adaptéru hadici vysavače.

Rady pro optimální využití pily

- Protože není podél čáry řezu na horní straně obrobku vyloučena tvorba třísek, provádějte řez na takové straně obrobku, kde je tvorba třísek akceptovatelná.
- U materiálů, na kterých musí být tvorba třísek minimalizována (např. při řezání laminátu), připevněte pomocí svorek na horní stranu obrobku kousek překližky.

Údržba

Vaše nářadí Black & Decker bylo zkonstruováno tak, aby pracovalo co nejdéle s minimálními nároky na údržbu. Dlouhodobá bezproblémová funkce nářadí závisí na jeho řádné údržbě a pravidelném čištění.



Před prováděním údržby se ujistěte, zda je nářadí vypnuto a zda je odpojen napájecí kabel.

- Pomocí měkkého kartáče nebo suchého hadříku pravidelně čistěte větrací otvory na nářadí.
- Pomocí vlhkého hadříku pravidelně čistěte kryt motoru. Nepoužívejte žádné brusné nebo rozpouštěcí čisticí prostředky.

KS65K – čištění okénka (obr. A a H)

Čas od času je nutné odstranění nečistot z vnitřní části okénka (14).

- Vyjměte z průhledového vodítka (15) zástrčný klíč (obr. A).
- Vložte zástrčný klíč do otvoru (33) a zatlačte pružinu doprava (obr. H).
- Zvedněte okénko (14) do maximální možné polohy.
- Očistěte okénko měkkým hadříkem.
- Potom okénko zavřete.
- Vložte zástrčný klíč do průhledového vodítka.

Ochrana životního prostředí



Třídění odpadu. Tento výrobek nesmí být likvidován spolu s běžným komunálním odpadem.

Pokud nebudete nářadí Black & Decker dále používat nebo přejete-li si nářadí nahradit novým, nelikvidujte toto nářadí v běžném komunálním odpadu. Odevzdejte výrobek do místní sběrný tříděného odpadu.



Tříděný odpad umožňuje recyklaci a opětovné využití použitých výrobků a obalových materiálů. Opětovné použití recyklovaných materiálů pomáhá chránit životní prostředí před znečištěním a snižuje spotřebu surovin.

Místní předpisy mohou upravovat způsob likvidace domácích elektrických spotřebičů v místních sběrných nebo v místě nákupu výrobku.

Po ukončení životnosti výrobků Black & Decker, poskytuje společnost Black & Decker možnost recyklace těchto výrobků. Chcete-li využít této služby, dopravte prosím Vaše nepotřebné výrobky do značkového servisu, kde na vlastní náklady zajistí jejich recyklaci a ekologické zpracování.

Adresu nejbližšího značkového servisu naleznete u svého značkového prodejce Black & Decker na adrese, která je uvedena v tomto návodu. Přehled autorizovaných servisů Black & Decker a rovněž další informace, týkající se našeho poprodejního servisu, můžete nalézt také na internetové adrese: **www.2helpU.com**

Technické údaje

| | | KS55 | KS64(K) | KS65K |
|--|-----------------|-------|---------|-------|
| Napětí | V _{AC} | 230 | 230 | 230 |
| Příkon | W | 1200 | 1300 | 1400 |
| Volnoběžné otáčky min ⁻¹ | | 5.000 | 5.000 | 5.000 |
| Maximální hloubka řezu | mm | 55 | 65 | 65 |
| Průměr pilového kotouče | mm | 170 | 190 | 190 |
| Průměr upínacího otvoru pilového kotouče | mm | 16 | 16 | 16 |
| Hmotnost | kg | 5,4 | 5,4 | 5,4 |
| Šířka pilového kotouče | mm | 2,6 | 2,6 | 2,6 |

Příslušenství

Použití jiného než originálního příslušenství nebo dílů Black & Decker může způsobit snížení výkonu nářadí nebo jeho poškození a samozřejmě ruší platnost záruky.

Servis

Všechny podrobné informace o našem servisu jsou k dispozici na internetové adrese www.2helpU.com. Můžete také kontaktovat naše Servisní a informační centrum na adrese, která je uvedena na poslední straně tohoto návodu.

Naším cílem je naprostá spokojenost všech zákazníků firmy Black & Decker s našimi výrobky a naším servisem.

Potřebujete-li podrobnější informace nebo pomoc, kontaktujte prosím váš nejbližší značkový servis Black & Decker.

Je-li nutná oprava Vašeho výrobku, doručte jej prosím (v případě záruční opravy společně s dokladem o jeho zakoupení) do značkového servisu Black & Decker.

Další nářadí pro venkovní použití

Firma Black & Decker nabízí široký výběr elektrického nářadí. Chcete-li obdržet podrobnější informace o následujících výrobcích, kontaktujte prosím naše Servisní a informační centrum (viz adresa na poslední straně tohoto návodu) nebo vašeho nejbližšího značkového prodejce Black & Decker.

Vrtačky
 Akumulátorové šroubováky
 Akumulátorové vrtačky
 Brusky
 Přímocharé pily
 Kotoučové pily
 Pokosové pily
 Úhlové brusky
 Hoblíky
 Frézky
 Akumulátorové i kabelové víceúčelové nářadí
 Odstraňovače nátěrů
 Pracovní stoly

K tomuto nářadí nabízíme také široký výběr příslušenství.

Nabízený sortiment výrobků se v různých zemích liší.

ES Prohlášení o shodě



KS55/KS64(K)/KS65K

Společnost Black & Decker prohlašuje, že tyto výrobky odpovídají následujícím normám: 98/37/EC, 89/336/EEC, 73/23/EEC, EN 50144, EN 55014 a EN 61000.

Úroveň akustického tlaku měřená podle normy EN 50144:

| | KS55 | KS64(K) | KS65K |
|----------------------------|-------|---------|-------|
| L_{pA} (akustický tlak) | | | |
| dB(A) | 98,6 | 97,2 | 97,2 |
| L_{WA} (akustický výkon) | | | |
| dB(A) | 111,6 | 110,2 | 110,2 |

Jestliže akustický tlak překročí hranici 85 dB(A), použijte vždy vhodnou ochranu sluchu.

Hodnota vibrací ruka/paže měřená podle normy EN 50144: < 2,5 m/s²

Brian Cooke

Ředitel technického vývoje
Spennymoor, County Durham DL 16 6JG,
Spojené království

Politika služby zákazníkům

Spokojenost zákazníka s výrobkem a servisem je náš nejvyšší cíl.

Kdykoli budete potřebovat radu či pomoc, obraťte se s důvěrou na nejbližší servis Black & Decker, kde Vám vyškolený personál poskytne naše služby na nejvyšší úrovni.

Záruka Black & Decker 2 roky

Blahopřejeme Vám ke koupi tohoto kvalitního výrobku Black & Decker.

Náš závazek ke kvalitě v sobě samozřejmě zahrnuje také naše služby zákazníkům.

Proto nabízíme záruční lhůtu daleko přesahující minimální požadavky vyplývající ze zákona.

Kvalita tohoto přístroje nám umožňuje nabídnout Vám záruční lhůtu po dobu 24 měsíců.

Objeví-li se jakékoliv materiálové nebo výrobní vady v průběhu **24 měsíců** záruční lhůty, garantujeme jejich bezplatné odstranění případně, dle našeho uvážení, bezplatnou výměnu přístroje za následujících podmínek:

- Příklad bude dopraven (spolu s originálním záručním listem Black & Decker a s dokladem o nákupu) do jednoho z pověřených servisních středisek Black & Decker, která jsou autorizována k provádění záručních oprav.
 - Příklad byl používán pouze s originálním příslušenstvím či přídatnými zařízeními a příslušenstvím BBW či Piranha, které je výslovně doporučeno jako vhodné k používání spolu s přístroji Black & Decker.
 - Příklad byl používán a udržován v souladu s návodem k obsluze.
 - Příklad nevykazuje žádné příčiny poškození způsobené opotřebením.
 - Motor přístroje nebyl přetěžován a nejsou patrné žádné známky poškození vnějšími vlivy.
 - Do přístroje nebylo zasahováno nepovolanou osobou. Osoby

povolané tvoří personál pověřených servisních středisek Black & Decker, která jsou autorizována k provádění záručních oprav.

Navíc servis Black & Decker poskytuje na veškeré provedené opravy a vyměněné náhradní díly další servisní záruční lhůtu 6 měsíců.

Záruka se nevztahuje na spotřební příslušenství (vrtáky, šroubovací nástavce, pilové kotouče, hoblovací nože, brusné kotouče, pilové listy, brusný papír a pod.).

Black & Decker nabízí rozsáhlou síť autorizovaných servisních oprav a sběrných středisek, jejichž seznam naleznete na záručním listu.

Black & Decker

Klásterského 2
143 00 Praha 4 - Modřany
Česká republika

Tel.: +420 244 402 450
Fax: +420 241 770 204
recepce@blackanddecker.cz

Právo na případné změny vyhrazeno.

02/2007

BLACK & DECKER

Klásterského 2
143 00 Praha 412 – Modřany
Česká Republika

Tel.: 00420 2 444 02 450
00420 2 417 76 655,6

Fax: 00420 2 417 70 204

Servis: 00420 2 444 03 247

www.blackanddecker.cz

www.dewalt.cz

recepce@blackanddecker.cz

BAND SERVIS

K Pasekám 4440

760 01 Zlín

Tel.: 00420 577 008 550,1

Fax: 00420 577 008 559

www.bandservis.cz

bandservis@bandservis.cz

BLACK & DECKER

Stará Vajnorská cesta 8

831 04 Bratislava

Slovenská republika

Tel.: 00421 2 446 38 121,3

Fax: 00421 2 446 38 122

www.blackanddecker.sk

www.dewalt.sk

informacie@blackanddecker.sk

BAND SERVIS

Paulínska 22

917 01 Trnava

Tel.: 00421 33 551 10 63

Fax: 00421 33 551 26 24

www.bandservis.sk

p.talajka@bandservis.sk

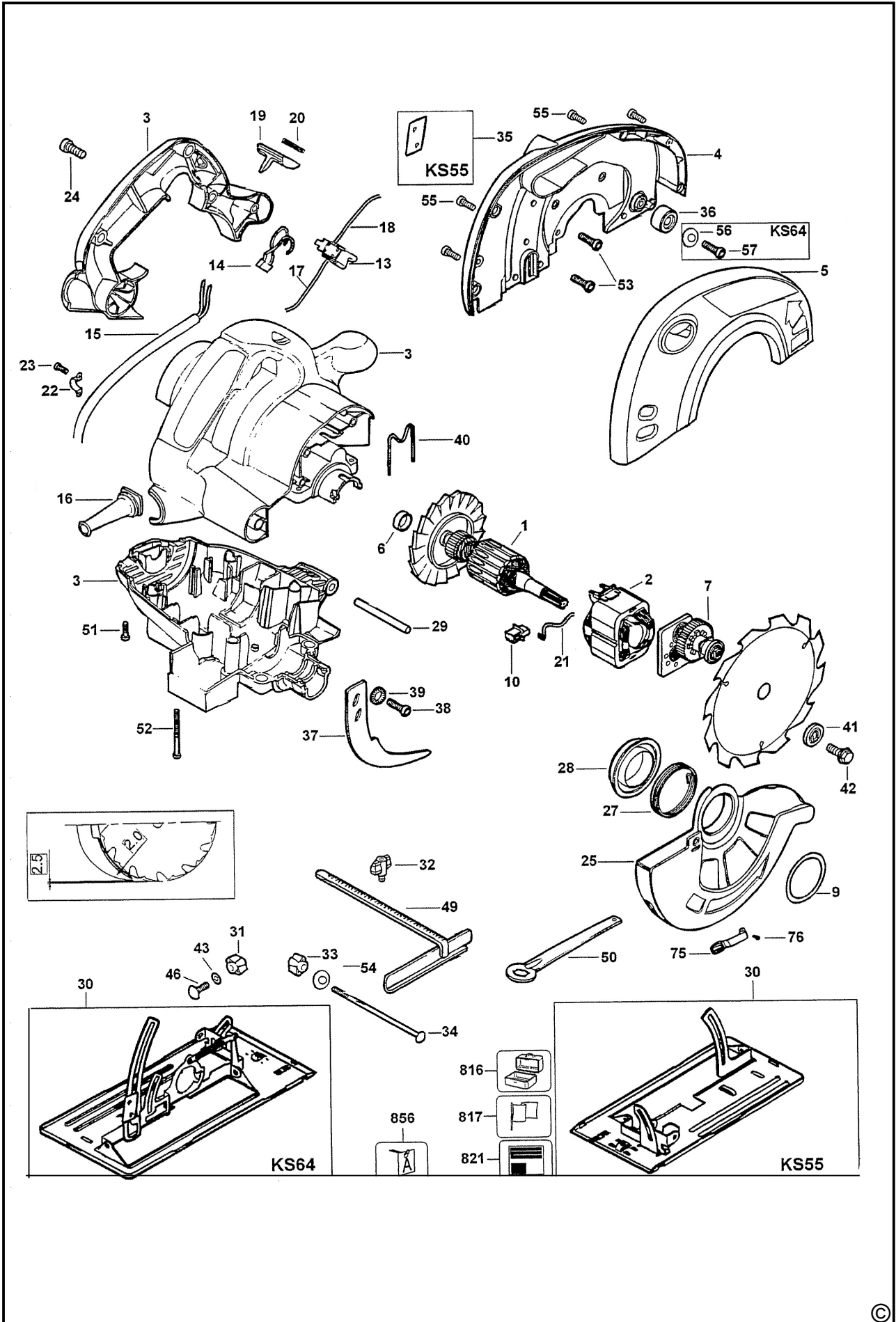
BAND SERVIS

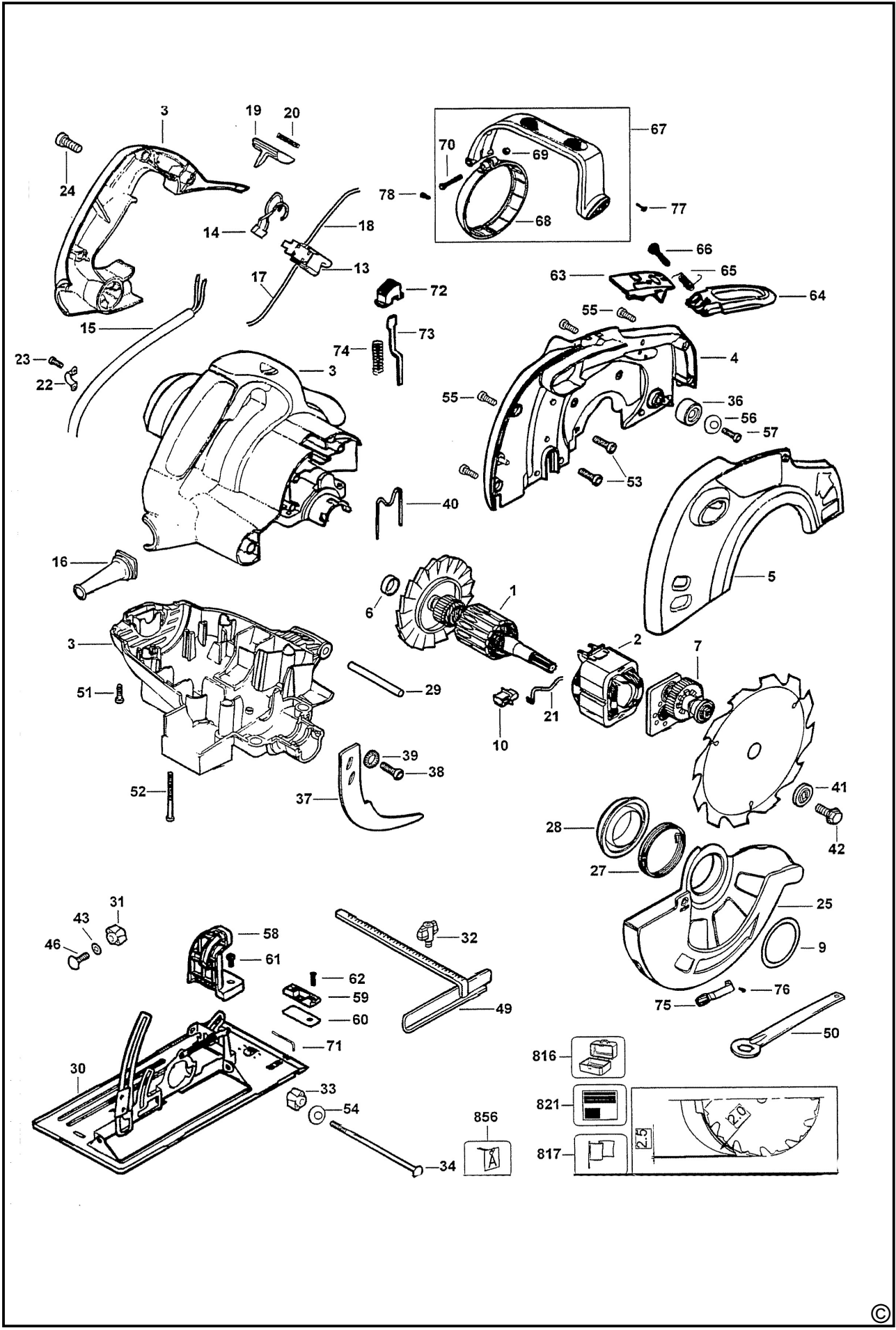
Garbiarska 5

040 01 Košice

Tel.: 00421 55 623 31 55

bandserviske@zoznam.sk





CZ ZÁRUČNÍ LIST

PL KARTA GWARANCYJNA

H JÓTÁLLÁSI JEGY

SK ZÁRUČNÝ LIST



**BLACK &
DECKER**®

CZ měsíců
H hónap

24

PL miesiące
SK mesiacov

| | | | |
|-----------|---------------|------------------|-----------------------------|
| | | | |
| CZ | Výrobní kód | Datum prodeje | Razítko prodejny Podpis |
| H | Gyári szám | A vásárlás napja | Pecsét helye Aláírás |
| PL | Numer seryjny | Data sprzedaży | Stempel Podpis |
| SK | Číslo série | Dátum predaja | Pečiatka predajne Podpis |
| | | | |
| | | | |
| | | | |

(CZ)

Adresy servisu
Band Servis
Klásterského 2
CZ-14300 Praha 4
Tel.: 00420 2 444 03 247
Fax: 00420 2 417 70 204

Band Servis
K Pasekám 4440
CZ-76001 Zlín
Tel.: 00420 577 008 550,1
Fax: 00420 577 008 559
<http://www.bandservis.cz>

(H)

Black & Decker Központi
Garanciális-és Márkaszerviz
1163 Budapest
(Sashalom) Thököly út 17.
Tel.: 403-2260
Fax: 404-0014

(PL)

Adres serwisu centralnego
ERPATECH
ul. Obozowa 61
01-418 Warszawa
Tel.: 022-8620808
Fax: 022-8620809

(SK)

Adresa servisu
Band Servis
Paulínska ul. 22
SK-91701 Trnava
Tel.: 00421 33 551 10 63
Fax: 00421 33 551 26 24

(CZ) Dokumentace záruční opravy

(PL) Przebieg napraw gwarancyjnych

(H) A garanciális javítás dokumentálása

(SK) Záznamy o záručných opravách

| CZ | Číslo | Datum příjmu | Datum zakázky | Číslo zakázky | Závada | Razítko Podpis |
|----|------------------------|----------------------|------------------|--------------------------|---------------------|--------------------|
| H | Sorszám | Bejelentés időpontja | Javítási időpont | Javítási munkalapszám | Hiba jelleg oka | Pecset Aláírás |
| | Jótállás új határideje | | | | | |
| PL | Nr. | Data zgłoszenia | Data naprawy | Nr. zlecenia | Przebieg naprawy | Stempel Podpis |
| SK | Číslo dodávky | Dátum nahlásenia | Dátum opravy | Číslo objednávky | Popis poruchy | Pečiatka Podpis |
| | | | | | | |
| | | | | | | |
| | | | | | | |
| | | | | | | |
| | | | | | | |
| | | | | | | |