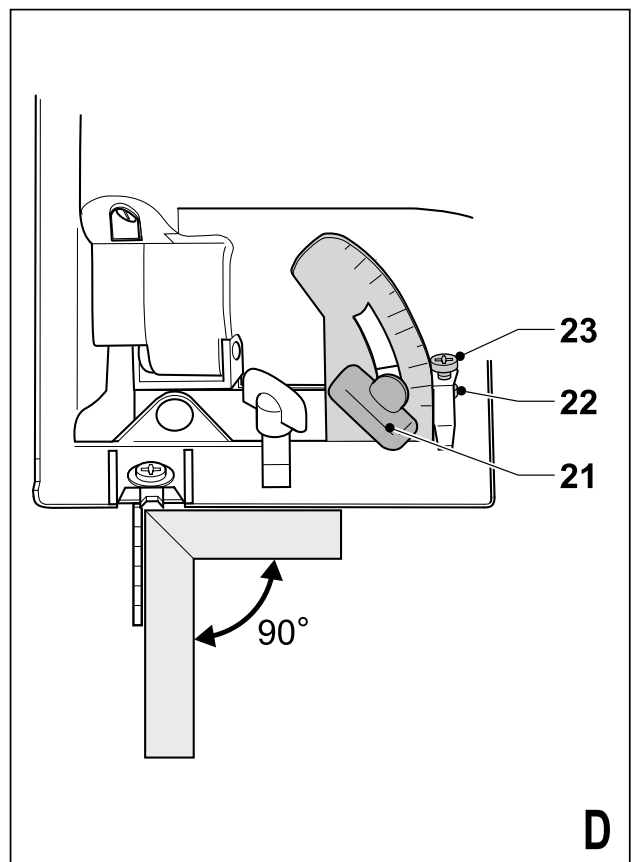
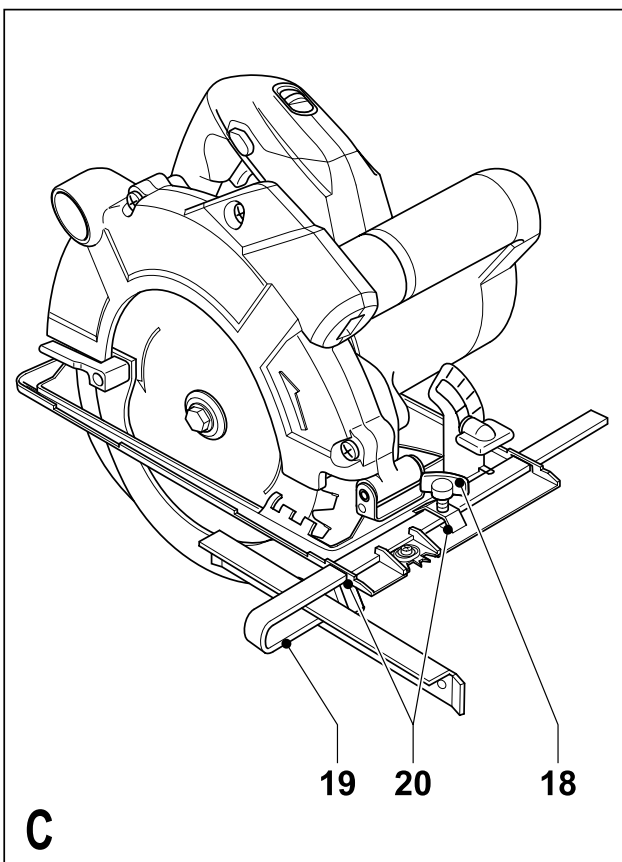
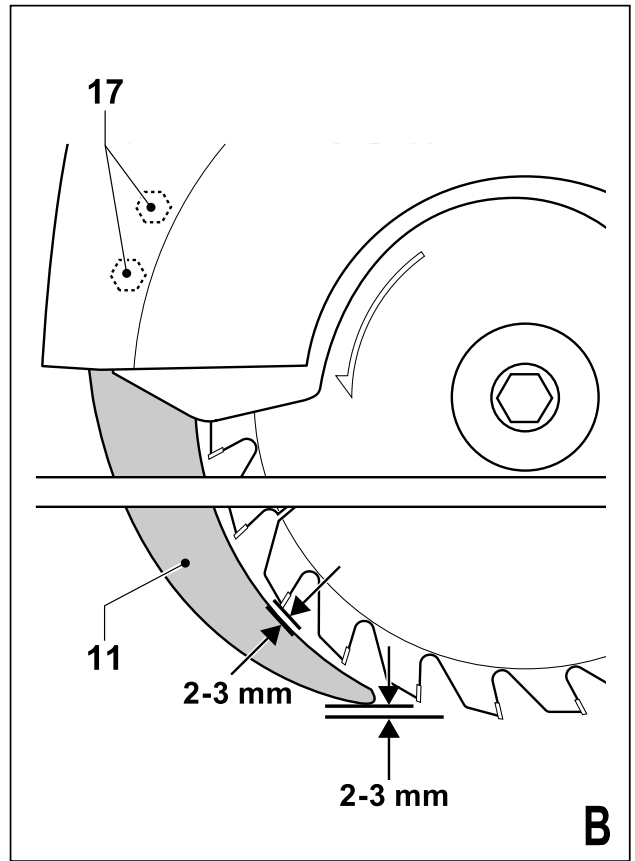
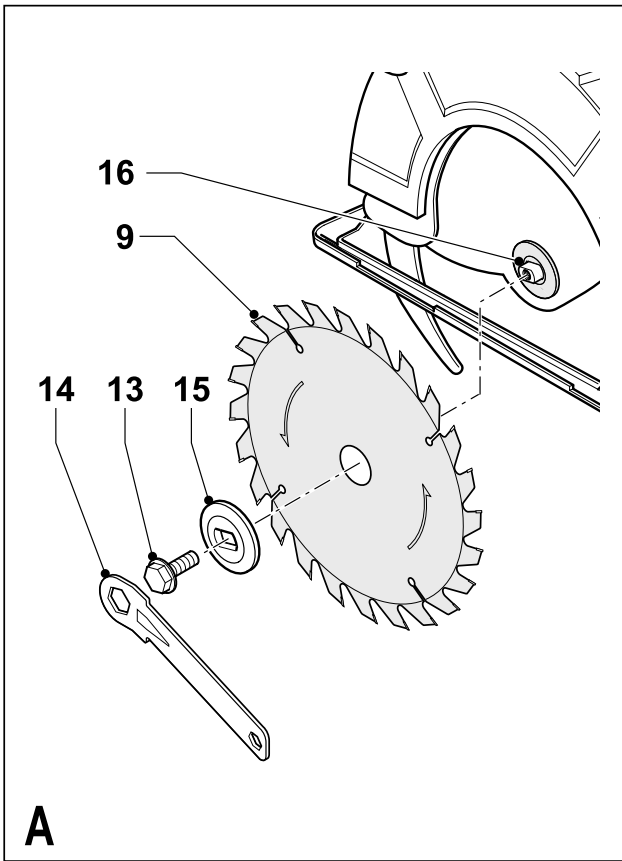
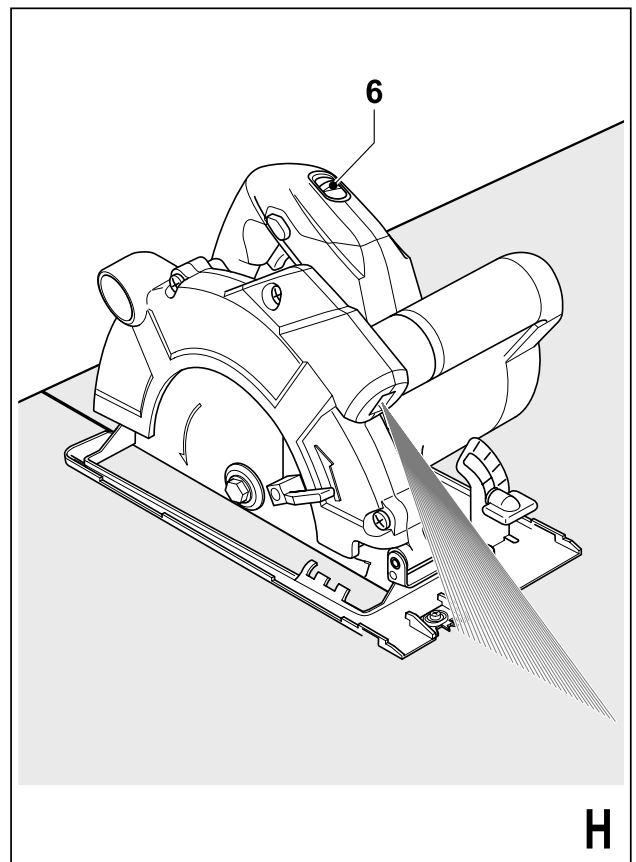
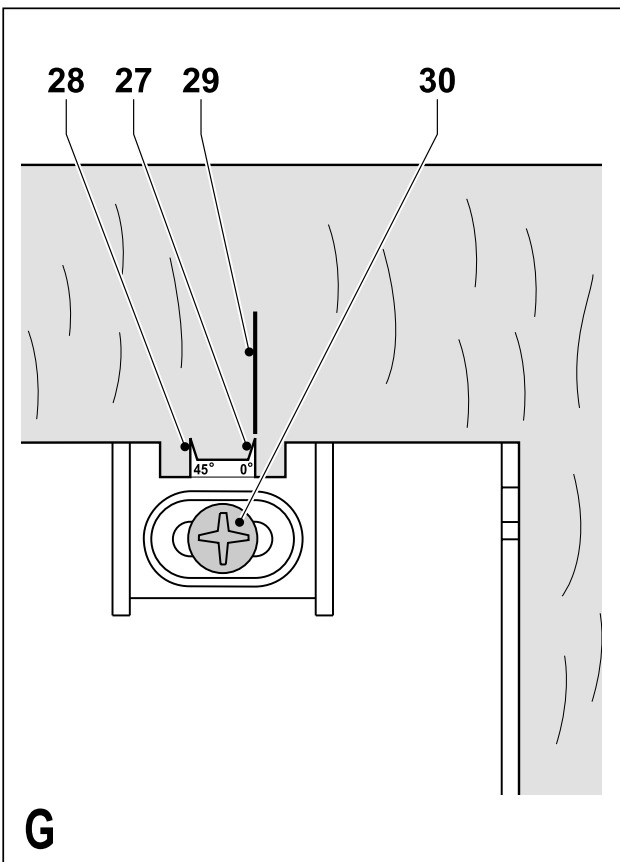
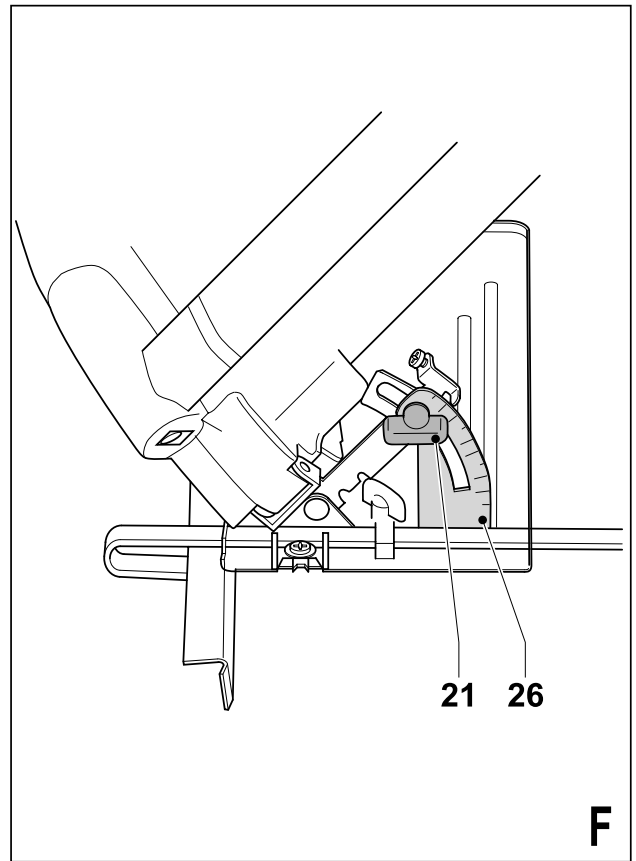
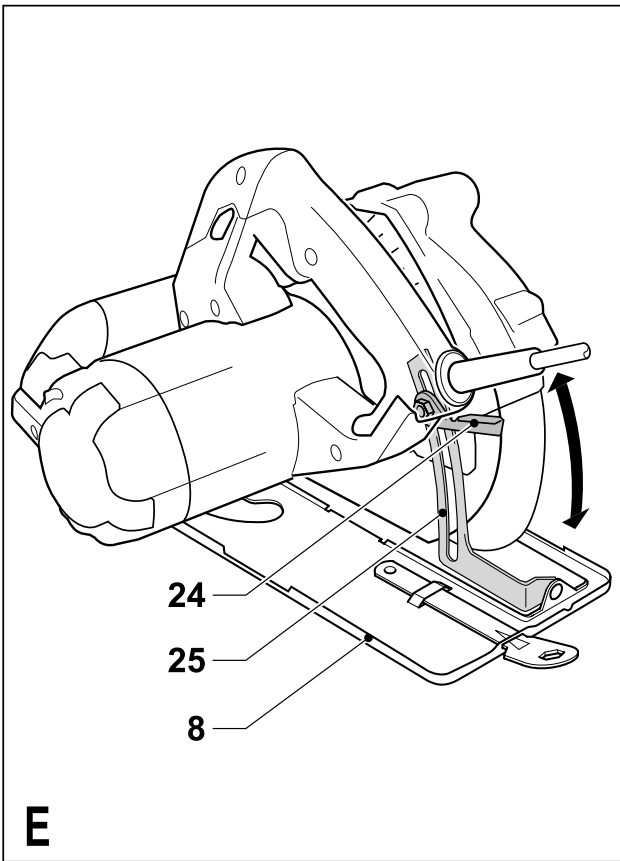


**KS1400L
KS1401L
KS1500L
KS1501L**





Kullanım amacı

Black & Decker daire testere ahşap ve ahşap ürünlerini kesmek için tasarlanmıştır. Bu alet sadece hafif hizmet ve hobi kullanımına yöneliktir.

Genel güvenlik kuralları

Uyarı! Tüm talimatları okuyun. Aşağıda belirtilen tüm talimatlara uyulmaması elektrik çarpmasına, yangına ve/veya ciddi yaralanmaya neden olabilir. Aşağıda yer alan uyarılardaki "elektrikli alet" terimi şebeke elektriğiyle (kablolu) veya akü/pille (şarjlı) çalışan elektrikli aletinizi ifade etmektedir.

BU TALİMATLARI SAKLAYIN.

1. Çalışma alanı

- Çalışma alanını temiz ve aydınlık tutun.** Karışık ve karanlık alanlar kazaya davetiye çıkartır.
- Elektrikli aletleri, yanıcı sıvılar, gazlar ve tozların bulunduğu yerler gibi yanıcı ortamlarda çalıştırmayın.** Elektrikli aletler, toz veya dumanları ateşleyebilecek kıvılcımlar çıkartır.
- Bir elektrikli aleti çalıştırırken çocuklardan ve etraftaki kişilerden uzak tutun.** Dikkatinizi dağıtıcı şeyler kontrolü kaybetmenize neden olabilir.

2. Elektrik güvenliği

- Elektrikli aletlerin fişleri prizlere uygun olmalıdır.** Fiş üzerinde kesinlikle hiçbir değişiklik yapmayın. Topraklı elektrikli aletlerde hiçbir adaptör fişi kullanmayın. Değiştirilmemiş fişler ve uygun prizler elektrik çarpması riskini azaltacaktır.
- Borular, radyatörler, ocaklar ve buzdolapları gibi topraklanmamış yüzeylerle vücut temasından kaçının.** Vücudunuzun topraklanması halinde yüksek bir elektrik çarpması riski vardır.
- Elektrikli aletleri yağmura maruz bırakmayın veya ıslatmayın.** Elektrikli alete su girmesi elektrik çarpması riskini arttıracaktır.
- Elektrik kablosunu uygun olmayan amaçlarla kullanmayın.** Elektrikli aleti kesinlikle kablosundan tutarak taşımayın, çekmeyin veya prizden çıkartmayın. Kabloyu sıcaktan, yağdan, keskin kenarlardan veya hareketli parçalardan uzak tutun. Hasarlı veya dolaşmış kablolar elektrik çarpması riskini artırır.
- Elektrikli bir aleti açık havada çalıştırıyorsanız, açık havada kullanıma uygun bir uzatma kablosu kullanın.** Açık havada kullanıma uygun bir kablunun kullanılması elektrik çarpması riskini azaltır.

3. Kişisel güvenlik

- Elektrikli bir aleti kullanırken her zaman dikkatli olun, yaptığınız işe konsantre olun ve sağduyulu davranın.** Elektrikli bir aleti yorgunken veya ilaç ya da alkolün etkisi altındayken kullanmayın. Elektrikli aletleri kullanırken bir anlık dikkatsizlik ciddi kişisel yaralanmayla sonuçlanabilir.
- Güvenlik donanımları kullanın.** Daima koruyucu gözlük takın. Koşullara uygun toz maskesi,

kaymayan güvenlik ayakkabıları, baret veya kulaklık kullanılması kişisel yaralanmaları azaltacaktır.

- Aletin istem dışı çalıştırılmasını engelleyin.** Elektrik şebekesine bağlamadan önce aletin kapalı olduğundan emin olun. Aleti, parmağınız tetik üzerinde bulunacak şekilde taşımak veya açık durumdaki elektrikli aletleri elektrik şebekesine bağlamak kazaya davetiye çıkartır.
- Elektrikli aleti açmadan önce tüm ayarlama anahtarlarını çıkartın.** Elektrikli aletin hareketli bir parçasına takılı kalmış bir anahtar kişisel yaralanmaya neden olabilir.
- Ulaşmakta zorlandığınız yerlerde kullanmayın.** Daima sağlam ve dengeli basın. Bu, beklenmedik durumlarda elektrikli aletin daha iyi kontrol edilmesine olanak tanır.
- Uygun şekilde giyinin.** Bol elbiseler giymeyin ve takı takmayın. Saçınızı, elbiselerinizi ve eldivenlerinizi hareketli parçalardan uzak tutun. Bol elbiseler ve takılar veya uzun saç hareketli parçalara takılabilir.
- Eğer kullandığınız üründe toz emme ve üfleme özelliği olan adaptör varsa onun gerekli aletlere bağlanmasını ve doğru fonksiyonunu sağlayın.** Bu adaptörün kullanılması tozla ilgili tehlikeleri azaltabilir.
- Elektrikli aletlerin kullanımı ve bakımı**
 - Elektrikli aleti zorlamayın.** Uygulamanız için doğru elektrikli aleti kullanın. Doğru elektrikli alet çalışması öngörülen elektrik değerlerinde daha iyi ve daha güvenli çalışacaktır.
 - Düşme açmıyor ve kapatmıyorsa elektrikli aleti kullanmayın.** Düşmeyle kontrol edilemeyen tüm elektrikli aletler tehlikelidir ve tamir edilmesi gerekmektedir.
 - Herhangi bir ayarlama yapmadan, aksesuar değiştirmeden veya elektrikli aleti saklamak üzere kaldırmadan önce elektrik şebekesiyle olan bağlantısını kesin.** Bu tür önleyici güvenlik tedbirleri elektrikli aletin istem dışı olarak çalıştırılması riskini azaltacaktır.
 - Elektrikli aleti, çocukların ulaşamayacağı yerlerde saklayın ve elektrikli aleti tanımayan veya bu talimatları bilmeyen kişilerin elektrikli aleti kullanmasına izin vermeyin.** Elektrikli aletler, eğitimsiz kullanıcıların elinde tehlikelidir.
 - Elektrikli aletleri iyi durumda muhafaza edin.** Hareketli parçalardaki hizalama hatalarını ve tutuklukları, parçalardaki kırılmalar ve elektrikli aletin çalışmasını etkileyebilecek tüm diğer koşulları kontrol edin. Hasarlı ise, elektrikli aleti kullanmadan önce tamir ettirin. Kazaların çoğu, elektrikli aletlerin bakımının yeterli şekilde yapılmamasından kaynaklanır.
 - Kesim aletlerini kesin ve temiz tutun.** Bakımı uygun şekilde yapılmış keskin kesim uçlu kesim aletlerinin sıkışma ihtimali daha düşüktür ve kontrol edilmesi daha kolaydır.
 - Elektrikli aleti, aksesuarları, alet uçlarını vb. bu talimatlara göre ve elinizdeki elektrikli alet tipi için öngörüldüğü şekilde, çalışma koşullarını**

ve yapılacak işi dikkate alarak kullanın. Elektrikli aletin öngörülen işlemler dışındaki işlemler için kullanılması tehlikeli durumlara neden olabilir.

5. **Şarjlı aletlerin kullanımı ve bakımı**
 - a. **Aküyü takmadan önce aletin kapalı olduğundan emin olun.** Akünün alet açık haldeyken takılması kazalara neden olabilir.
 - b. **Sadece üretici tarafından belirtilen şarj cihazı ile şarj edin.** Bir akü paketi tipine uygun bir şarj cihazı başka tipte bir akü paketini şarj etmek için kullanıldığında yangın riski yaratabilir.
 - c. **Elektrikli aletleri yalnızca özel olarak tanımlanmış akülerle kullanın.** Başka akülerin kullanılması yaralanma ve yangın riskine yol açabilir.
 - d. **Akü kullanımında değilken, ataç, bozuk para, anahtar, çivi, vida veya terminaller arasında kontağa neden olabilecek diğer küçük metal nesnelere uzak tutulmalıdır.** Akü terminallerinin birbirine kısa devre yapılması yanıklara veya yangına neden olabilir.
 - e. **Uygun olmayan koşullarda, akü sıvı sızıntısı yapabilir; sıvıya temas etmekten kaçının. Kazara temas etmeniz halinde suyla yıkayın. Sıvı, gözlerinize temas ederse, ayrıca bir doktora başvurun.** Aküden sıvı sızması tahriş veya yanıklara neden olabilir.
6. **Servis**
 - a. **Elektrikli aletinizi, sadece orijinal yedek parçaların kullanıldığı yetkili Black & Decker servisine tamir ettirin.** Bu, elektrikli aletin güvenliğinin muhafaza edilmesini sağlayacaktır.

Tüm testereler için ek güvenlik talimatları

Tehlike:

- **Ellerinizi kesim alanı ve bıçaktan uzak tutun. Diğer elinizi yardımcı kolun veya motor muhafazasının üzerinde tutun.** Testereyi iki elinizle tuttuğunuzda bıçağın elinizi kesme ihtimali ortadan kalkar.
- **Üzerinde çalıştığınız parçaya alttan ulaşmayı denemeyin.** Bıçak muhafazası, üzerinde çalıştığınız parçanın altındayken sizi bıçaktan koruyamaz.
- **Kesim derinliğini üzerinde çalıştığınız parçanın kalınlığına göre ayarlayın.** Üzerinde çalıştığınız parçanın alt tarafından en fazla tam bir bıçak dişinin biraz azı görünmelidir.
- **Kesilen parçayı kesinlikle ellerinizde veya bacaklarınızın arasında tutmayın.** Üzerinde çalıştığınız parçayı dengeli bir platformda sabitleyin. Vücutla temas, bıçağın sıkışması ve kontrol kaybı ihtimalini en aza indirmek için üzerinde çalışılan parçayı destekleme önemlidir.
- **Kesim aletinin gizli kabloları veya kendi kablolarına temas edebileceği yerlerde çalışma yaparken elektrikli aleti yalıtımlı kavrama yüzeylerinden tutun.** Elektrikli aletin "akım taşıyan" bir tele temas eden metal kısımları da "akım taşıyan" hale gelecek ve operatörün çarpılmasına yol açacaktır.

- **Yarık açarken daima bir yarık siperliği veya düz kenarlı bir kılavuz kullanın.** Bu, kesim işleminin hassaslığını arttırırken bıçağın sıkışma ihtimalini azaltır.
- **Daima doğru boyut ve şekilde (yuvarlağa karşı baklava dilimli) deliklere sahip bıçakları kullanın.** Testerenin montaj donanımına uygun olmayan bıçaklar düzensiz çalışacak ve kontrol kaybına neden olacaktır.
- **Hasarlı veya yanlış bıçak pullarını veya civataları kesinlikle kullanmayın.** Bıçak pulları ve civatalar testereniz, optimum performans ve güvenli çalışma için özel olarak tasarlanmıştır.

Testereler için ek güvenlik talimatları

Tepme nedenleri ve operatörün korunması:

- Tepme, sıkışan, yapışma yapan veya yanlış hizalanmış bir testere bıçağına karşı ani bir tepkidir ve testerenin kontrolsüz bir şekilde yukarı kalkıp üzerinde çalışılan parçadan kurtularak operatöre doğru gelmesine neden olur.;
- Bıçak, yarıktaki sıkışır veya yarığa sıkıca yapışır, dönemez hale gelir ve motor tepkisi üniteyi hızlı bir şekilde operatöre doğru atar;
- Kesim sırasında bıçağın hizası bozulursa veya bıçak bükülürse, bıçağın arka kenarındaki dişler ahşabın üst yüzeyine girerek bıçağın yarıktan çıkmasına ve operatöre doğru geri tepmesine neden olabilir.

Tepme, testerenin yanlış kullanılmasında ve/veya yanlış çalıştırma prosedürleri veya koşullarından kaynaklanır ve aşağıda da belirtilen uygun tedbirler alınarak önenebilir.

- **Testereyi her iki elinizle sıkıca kavrayın ve kollarınızı tepme kuvvetlerine karşı koyacak şekilde konumlandırın. Vücudunuz testereyle aynı hizada değil, testerenin her iki tarafında olacak şekilde durun.** Tepme, testerenin geriye sıçramasına neden olabilir ancak tepme kuvvetleri uygun tedbirler alınması halinde operatör tarafından kontrol edilebilir.
- **Testere yapıştığında veya herhangi bir nedenden ötürü kesme işlemini sürdüremediğinde tetiği bırakın ve bıçak tümüyle durana kadar testereyi malzeme içinde hareketsiz bir şekilde tutun. Testereyi, bıçak hareket halindeyken kesinlikle parçadan çıkarmayı veya çekmeyi denemeyin aksi takdirde tepme meydana gelebilir.** Bıçağın yapışmasının nedenlerini araştırıp düzeltin.
- **Üzerinde çalıştığınız parçayı yeniden kesmeye başladığınızda, testere bıçağını yarıktaki ortalamaya ve testere dişlerinin malzemeye temas etmediğinden emin olun.** Testere bıçağı yapışıyor, testere yeniden çalıştırıldığında üzerinde çalıştığınız parçaya tırmanabilir veya geri tepebilir.
- **Bıçağın sıkışması ve tepme riskini en aza indirmek için büyük panelleri destekleyin.** Büyük paneller kendi ağırlıklarıyla bükülebilir. Panelin her iki taraftan altına, kesim hattının yakınına ve panelin kenarına yakın bir noktaya

destekler koyulmalıdır.

- **Rengi bozulmuş veya hasarlı bıçakları kullanmayın.** Bıçımı bozulmuş veya yanlış ayarlanmış bıçaklar dar yarıklara neden olarak aşırı sürtünme, bıçak yapışması ve tepmeye neden yol açarlar.
- **Bıçak derinliği ve açısı ayarı kilitleme kolları kesim işleminden önce sıkılmalı ve sabitlenmelidir.** Kesim sırasında bıçak ayarında kayma meydana gelirse yapışmaya ve tepmeye neden olabilir.
- **Mevcut duvarlara veya diğer kör alanlarda “dikine kesim” yaparken son derece dikkatli olunmalıdır.** Çıkıntı yapan bıçak tepmeye neden olabilecek nesnelere kesebilir.

Sarkaç tipi bıçak muhafazası olan testere için güvenlik talimatları

- **Her kullanımdan önce alt muhafazanın doğru kapanıp kapanmadığını kontrol edin. Alt muhafaza serbestçe ve yeterince yakın hareket etmiyorsa testereyi kullanmayın. Alt muhafazayı kesinlikle açık konumda sabitlemeyin veya bağlamayın.** Testere kazara düşerse, alt muhafaza yamulabilir. Alt muhafazayı geri çekme koluyla kaldırıp tüm kesim açılı ve derinliklerinde serbest bir şekilde hareket ettiğinden ve bıçağa veya başka herhangi bir parçaya temas etmediğinden emin olun.
- **Alt muhafaza yayının çalışmasını kontrol edin. Muhafaza ve yay doğru bir şekilde çalışmıyorsa kullanılmadan önce bakımları yapılmalıdır.** Alt muhafaza hasarlı parçalar, yapışkan tortular veya moloz birikmesi nedeniyle yavaş çalışabilir.
- **Alt muhafaza, sadece “dikine kesimler” ve “birleşik kesimler” gibi özel kesimlerde elle geri çekilmelidir. Alt muhafazayı geri çekme koluyla kaldırın ve bıçak malzemeye girer girmez alt muhafazayı bırakın.** Tüm diğer kesim işleri için alt muhafaza otomatik olarak çalıştırılmalıdır.
- **Testereyi tezgaha veya yere bırakırken alt muhafazanın bıçağı kapattığından her zaman emin olun.** Korunmayan, açıkta duran bıçak, testerenin geriye yürüyerek yolundaki her şeyi kesmesine neden olacaktır. Düğme bırakıldıktan sonra bıçağın durması için biraz zaman gerektiğini unutmayın.

Bıçak kamalı tüm testere için ek güvenlik talimatları

- Kullanılan testere bıçağına uygun bıçak kamasını kullanın. Bıçak kaması, çalışabilmesi için testere bıçağının gövdesinden kalın, dış takımından ise ince olmalıdır.
- Bıçak kamasını bu kullanım kılavuzunda açıklandığı gibi ayarlayın. Yanlış aralık bırakma, yerleştirme veya hizalama, bıçak kamasının tepmeyi engellemede etkisiz kılabilir.
- Dikine kesim haricinde bıçak kamasını her zaman kullanın. Bıçak kaması dikine kesme işleminden sonra yerine takılmalıdır. Bıçak kaması, dikine kesme sırasında girişime yol açarak tepmeye neden olabilir.

- Bıçak kaması, çalışabilmesi için üzerinde çalışılan parçaya kenetlenmelidir. Bıçak kaması, kısa kesim işleri sırasında tepmeyi önlemekte etkisizdir.
- Bıçak kamasının bükülmüş olması halinde testereyi çalıştırmayın. Küçük bir giriş bile muhafazanın kapanma hızını azaltabilir.

Daire testere için ek güvenlik talimatları

Uyarı! Aleti asla tersine çevrilmiş olarak durdurulmuş bir konumda iken çalıştırmayın. Aleti bir mendeneye kelepçelemeyin veya bir destek yüzeyinin üzerinde sabitlemeyin.

- **Kulaklık takın.** Yüksek sese maruz kalmak işitme kaybına yol açabilir.
- **Gizli tehlikelere karşı dikkatli olun.** Duvar, zemin veya tavanı kesmeden önce kablo ve boruların konumunu kontrol edin.
- **Testere bıçağının güvenli bir şekilde takıldığından ve doğru yönde döndüğünden emin olun.** Daima bu kullanım talimatlarında belirtilen boyutlara sahip bıçaklar kullanın.
- **Tavsiye edilenden daha büyük veya daha küçük çaplarda bıçak kullanmayın.** Uygun bıçak derecesi için teknik verilere bakın. Sadece bu kılavuzda belirtilen, EN 847-1 ile uyumlu bıçakları kullanın.
- **Asla yüksek hız çeliği (HSS) ile yapılmış bıçaklar kullanmayın.** Asla bu alette aşındırıcı olan öğütme ve kesme diskleri kullanmayın.
- **Bıçak, düğme bırakıldıktan sonra da hareket etmeye devam edecektir.** Aleti yere bırakmadan önce daima kapatın ve testere bıçağının tamamen durmasını bekleyin.
- **Bu alet, küçük yaşlı veya güçsüz kişilerce denetimsiz olarak kullanım için tasarlanmamıştır.** Çocuklar, aletle oynamalarının önlemek için kontrol altında tutulmalıdır.

Uyarı! Kesim uygulamaları nedeniyle açığa çıkan tozla temas, operatörün ve çevrede bulunanların sağlığını tehlikeye atabilir. Toz ve dumanlara karşı korunma için özel olarak tasarlanmış bir toz maskesi kullanın ve çalışma alanına giren veya bu alanda bulunan kişilerin de korunduğundan emin olun.

Elektrik güvenliği



Bu alet çift yalıtımlıdır; bu nedenle hiçbir toprak kablosuna gerek yoktur. Her zaman şebeke geriliminin aletin üretim etiketinde belirlenmiş değerlere uyup uymadığını kontrol edin.

- Elektrik kablosu hasarlı ise, bir tehlike oluşmasını önlemek için üretici ya da yetkili Black & Decker Servis Merkezi tarafından değiştirilmelidir.

Lazerler için ek güvenlik talimatları



Bu kılavuzu dikkatlice okuyun.



Bu ürün, 16 yaşından küçük çocuklar tarafından kullanılmamalıdır.



Uyarı! Lazer ışınımı.



Lazer ışınının içine bakmayın.



Lazer ışınına optik aletlerle doğrudan bakmayın.



Lazerli ürün özelliklerine bakın.

- Bu lazer, IEC60825- 1+A1+A2:2001 uyarınca 2. sınıfa uygundur. Lazer diyodunu başka tipte bir diyotla değiştirmeyin. Hasar görmesi halinde, lazerin onarımını yetkili bir tamir acentesine yaptırın.
- Lazeri, lazer çizgileri yaymak dışında hiçbir amaçla kullanmayın.
- Gözün, sınıf 2 bir lazer ışınına maksimum 0,25 saniyeyle maruz kalması güvenli kabul edilmektedir. Normal koşullarda, göz kapağı refleksleri yeterli koruma sağlayacaktır. 1 m'nin üzerindeki mesafelerde, lazer, sınıf 1'le uyumlu hale gelir ve tümüyle güvenli kabul edilir.
- Kesinlikle doğrudan ve bilinçli olarak lazer ışınına bakmayın.
- Lazer ışınını görmek için optik aletler kullanmayın.
- Aleti, lazer ışınının herhangi bir kişinin baş hizasından geçebileceği bir konumda kurmayın.
- Çocukların lazere yaklaşmasına izin vermeyin.

Uyarı! Bu talimatlarda belirtilenin dışında kumanda kullanımı, ayar yapılması veya prosedür uygulaması tehlikeli düzeyde radyasyona maruz kalmayla sonuçlanabilir.

Uyarı! Bu alet, yalnızca kapalı alanda kullanım için tasarlanmıştır. Aleti açık hava uygulamaları için kullanmayın.

Genel Bakış

1. Açma/kapama düğmesi
2. Emniyet kilidi
3. Ana kol
4. Yardımcı kol
5. Mil kilitleme düğmesi
6. Lazer açma/kapatma düğmesi
7. Lazer mercekleri
8. Testere tabanı
9. Testere bıçağı
10. Testere bıçağı muhafazası
11. Bıçak kaması
12. Toz çıkışı

Montaj

Uyarı! Aşağıdaki işlemlerden herhangi birini gerçekleştirmeden önce, aletin kapalı ve fişinin çekili olduğundan ve testere bıçağının durduğundan emin olun.

Testere bıçağının sökülmesi ve takılması (Şekil A)

Çıkartılması

- Mil kilitleme düğmesini (5) basılı tutun ve mil kilidi kenetlenene kadar mili döndürün.
- Bıçak tespit vidasını (13) verilmiş olan anahtarla (14) saatin aksi yönde döndürerek gevşetip çıkartın.
- Dış pulu (15) çıkartın.
- Testere bıçağını (9) çıkartın.

Takılması

- Testere bıçağını, bıçağın üzerindeki okun aletin üzerindeki okla aynı yöne baktığından emin olarak iç flanşın (16) üzerine yerleştirin.
- Dış pulu (15), kalkık kısmı bıçağın aksi yöne bakacak şekilde mile takın.
- Bıçak tespit vidasını (13) deliğe yerleştirin.
- Mil kilidi düğmesini (5) basılı tutun.
- Bıçak tespit vidasını, verilmiş olan anahtarla (14) saat yönünde döndürerek sağlam bir şekilde sıkın.
- Bıçak kamasını aşağıda açıklandığı gibi ayarlayın.

Bıçak kamasının ayarlanması (Şekil B)

Bıçak kaması, testere bıçağının yarıp kesme işlemleri sırasında sıkışmasını önler. Testere bıçağı değiştirildikten sonra bıçak kaması ayarlanmalıdır.

- Bıçak kamasını yerinde tutarak anahtarla (14) vidaları (17) gevşetin.
- Bıçak kamasını (11) gösterildiği gibi konumlandırın.
- Dişli çerçeve ile bıçak kaması arasındaki mesafe 2 - 3mm olmalıdır.
- Dişli çerçeve ile bıçak kamasının alt kenarı arasındaki yükseklik farkı 2 - 3mm olmalıdır.
- Vidaları sıkın.

Paralel kesme kılavuzunun takılması ve sökülmesi (Şekil C)

- Paralel kesme kılavuzu, üzerinde çalıştığınız parçanın kenarına paralel, düz bir çizgide kesmek için kullanılır.

Takılması

- Kilit tırnağını (18) gevşetin.
- Paralel kesme kılavuzunu (19) açıklıklardan (20) geçirin.
- Paralel kesme kılavuzunu istediğiniz konuma kaydırın.
- Kilit tırnağını sıkın.

Çıkartılması

- Kilit tırnağını gevşetin.
- Paralel kesme kılavuzunu aletten çekip çıkartın.

Kullanımı

Uyarı! Aletin kendi hızında çalışmasına izin verin. Aşırı yüklenmeyin.

Bu alet sağ el veya sol ele göre kullanılabilir.

Kesme açısının ayarlanması (Şekil D)

Testere bıçağı ile taban arasındaki varsayılan açı 90°'dir.

- Testere bıçağı ile taban arasındaki açının 90° olup olmadığını bir gönye ile kontrol edin. Açı 90° değilse aşağıdaki gibi ayarlayın:
- Testere tabanının kilidini açmak için kilit tırnağını (21) gevşetin.
- Ayar vidasının (23) üzerindeki kilit somununu (22) gevşetin.
- Ayar vidasını 90°'lik bir açıya ulaşana kadar içeri veya dışarı çevirin.
- Kilit somununu yeniden sıkın.
- Testere tabanını ilgili konumda kilitlemek için kilit tırnağını sıkın.

Kesim derinliğinin ayarlanması (Şekil E)

Kesim derinliği, üzerinde çalışılan parçanın kalınlığına göre ayarlanmalıdır. Kalınlığı, yaklaşık 2 mm aşmalıdır.

- Testere tabanının kilidini açmak için tırnağı (24) gevşetin.
- Testere tabanını (8) istediğiniz konuma getirin. İlgili konuma karşılık gelen kesim derinliği ölçekten (25) okunabilir.
- Testere tabanını ilgili konumda kilitlemek için tırnağı sıkın.

Kesme açısının ayarlanması (Şekil F)

Bu alet, 0° ile 45° arasındaki kesme açılarına ayarlanabilir.

- Testere tabanının kilidini açmak için kilit tırnağını (21) gevşetin.
- Testere tabanını (10) istediğiniz konuma getirin. İlgili konuma karşılık gelen gönye açısı ölçekten (26) okunabilir.
- Testere tabanını ilgili konumda kilitlemek için kilit tırnağını sıkın.

Açılması ve kapatılması

- Aleti açmak için, emniyet düğmesini (2) açık konumuna getirip ve açma/kapama düğmesini (1) bastırın.
- Aleti kapatmak için, açma/kapama düğmesini bırakın.

Kesme

Aleti daima iki elinizle tutun.

- Kesme işlemine başlamadan önce bıçağın birkaç saniye boşta dönmeye izin verin.
- Kesme işlemi sırasında alete yalnızca hafif bir baskı uygulayın.
- Testere tabanı, üzerinde çalışılan parçaya doğru bastırılmış olarak çalışsın.

Yararlı tavsiyeler

- Kesim hattı boyunca kesim yüzeyinde pürüz meydana gelebileceğinden, malzemeyi pürüzün sorun yaratmayacağı taraftan kesin.
- Pürüzün an az indirilebileceği durumlarda örnek: laminat kesimi, kesilen malzemenin üzerine bir parça kontraplağı mengene ile sıkıştırın.

Görüş kılavuzunun kullanımı (Şekil G)

Bu alet, düz kesim (27) ve 45° açılı kesim (28) için bir görüş kılavuzu ile donatılmıştır.

- Görüş kılavuzunu aşağıda açıklandığı gibi ayarlayın.
- Kılavuzların (27) veya (28) sol kenarını kesim hattıyla (29) hizalayın.
- Görüş kılavuzunu kesim sırasında kesim hattıyla aynı hizada tutun.
- Testere tabanı, üzerinde çalışılan parçaya doğru bastırılmış olarak çalışsın.

Görüş kılavuzunun ayarlanması

- Atık bir ahşap parçasında yarıya kadar bir test kesimi yapın.
- Testereyi kesim hattını (29) görececek şekilde geri çekin.
- Testereyi bu konumda tutarak testere tabanındaki görüş kılavuzunu gösterildiği gibi gevşetin.
- Görüş kılavuzundaki (27) 0° işaretini kesim hattıyla (29) hizalayın. 45° açılı kesim için ayarlama yaparken görüş kılavuzundaki 45° işaretini (28) kesim hattıyla hizalayın.
- Görüş kılavuzunu vidayla (30) sabitleyin.

Lazerin kullanımı (Şekil H)

Lazer kesim hattını üzerinde çalışılan parçanın yüzeyine yansıtın.

- Lazeri açmak için düğmeyi (6) ileri kaydırın.
 - Lazeri kapatmak için düğmeyi (6) geri kaydırın.
- Testerinin tam üzerinden bakarak kesim hattı kolayca izlenebilir. Görüşün herhangi bir nedenden ötürü kısıtlanması halinde, lazer alternatif kesim kılavuzu olarak kullanılabilir.
- Bir kurşun kalemle kesim hattını çizin.
 - Testereyi hattın üzerine yerleştirin.
 - Lazeri açın.

Toz atma

Alete elektrikli süpürge veya toz tahliye cihazı bağlamak için bir adaptör gereklidir.

- Toz çıkarma adaptörünü testere tozu çıkışına (12) takın.
- Elektrikli süpürge hortumunu adaptöre bağlayın.

Bakım

Aletiniz minimum bakımla uzun bir süre çalışacak şekilde tasarlanmıştır. Kesintisiz olarak memnuniyet verici bir şekilde çalışması gerekli özenin gösterilmesine ve düzenli temizliğe bağlıdır.

Uyarı! Herhangi bir bakım işlemini gerçekleştirmeden önce aleti kapatıp fişini çekin.

- Aletinizdeki havalandırma deliklerini yumuşak bir fırça veya kuru bir bezle düzenli olarak temizleyin.
- Motor muhafazasını nemli bir bezle düzenli olarak temizleyin. Herhangi bir aşındırıcı veya çözücü bazlı temizlik maddesi kullanmayın.

Çevrenin korunması



Ayrı olarak atın. Bu ürün, normal evsel atıklarla birlikte atılmamalıdır.

Black & Decker ürününüzün değiştirilmesi gerektiğini düşünmeniz veya artık kullanılamaz durumda olması halinde onu, evsel atıklarla birlikte atmayın. Bu ürünü, ayrı olarak toplanacak şekilde atın.



Kullanılmış ürünlerin ve ambalajların ayrı olarak toplanması bu maddelerin geri dönüşüme sokularak yeniden kullanılmasına olanak tanır. Geri dönüşümlü maddelerin tekrar kullanılması çevre kirliliğinin önlenmesine yardımcı olur ve ham madde ihtiyacını azaltır.

Yerel yönetmelikler, elektrikli ürünlerin evlerden toplanıp belediye atık tesislerine aktarılması veya yeni bir ürün satın alırken perakende satıcı tarafından toplanması yönünde hükümler içerebilir.

Black & Decker, hizmet ömrünün sonuna ulaşan Black & Decker ürünlerinin toplanması ve geri dönüşüme sokulması için bir imkan sunmaktadır. Bu hizmetin avantajlarından faydalanmak için, lütfen, ürününüzü bizim adımıza teslim alacak herhangi bir yetkili servise iade edin.

Bu kılavuzda belirtilmiş olan listeden size en yakın yetkili tamir servisimizin yerini öğrenebilirsiniz. Alternatif olarak, yetkili Black & Decker servislerinin listesi, satış sonrası hizmetlerimizle ilgili tüm bilgiler ve temas bilgilerine İnternet üzerinden erişebilirsiniz: www.2helpU.com

Teknik veriler

		KS1400L	KS1500L
		KS1401L	KS1501L
Giriş voltajı	V_{AC}	230	230
Giriş gücü	W	1,400	1,500
Yüksüz hızı	dak^{-1}	5,000	5,000
Maks. kesim derinliği (90°)	mm	65	65
Maks. kesim derinliği (45°)	mm	50	50
Bıçak çapı	mm	190	190
Bıçak göbek çapı	mm	16	16
Bıçak diş genişliği	mm	2.3	2.3
Lazer özellikleri:			
Lazer sınıfı		2	2
Dalga boyu	Nm	650	650
Lazer gücü	mW	< 5	< 5
Ağırlık	kg	5.4	5.4

AT uygunluk beyanati



KS1400L/KS1401L/KS1500L/KS1501L

Black & Decker, bu ürünlerin aşağıda belirtilen yönergelere uygun olduğunu beyan eder: 89/336/EEC, 98/37/EC, EN 55014, EN 60745, IEC/EN 60825, EN 61000

L_{PA} (ses basıncı)	97 dB(A)
L_{WA} (akustik güç)	108 dB(A)
el/kol ağırlıklı titreşimi	2 m/s^2
K_{PA} (ses basıncı belirsizliği)	3 dB(A)
K_{WA} (akustik güç belirsizliği)	3 dB(A)

Kevin Hewitt
Tüketici İhtiyaçları
Mühendisliği Müdürü
Spennymoor, County Durham
DL16 6JG, İngiltere
01-04-07

Garanti

Black & Decker, ürünün kalitesinden emindir ve bu yüzden kanunlarda belirtilen taleplerin üstünde bir garanti verir. Ayrıca bu garanti hiçbir şekilde garanti ile ilgili kanuni haklarınızı ihlal etmez ve haklarınızı hiç bir şekilde kısıtlamaz. Tüm AB ve Avrupa Serbest Ticaret Bölgesi EFTA'nın üye ülkelerinde geçerlidir.

Eğer bir Black & Decker ürünü, satın alma tarihinden itibaren 24 ay içinde hatalı malzeme ve işçilik nedeniyle bozulursa, müşteriye mümkün olabilecek en az sorunu yaşatarak Black & Decker hatalı kısımları değiştirmeyi, tamir etmeyi veya hasarlı aletleri değiştirmeyi kabul eder; ancak bu belirtilenler şu durumlar dışında geçerlidir:

- Ürün ticari veya profesyonel amaçlarla kullanılmışsa veya kiraya verilmişse;
- Ürün yanlış veya amaç dışı kullanılmışsa;
- Ürün yabancı nesnelere, maddelere veya kaza sırasında zarar görmüşse;
- Yetkili tamir servisleri veya Black & Decker servis ekibinden başkası tarafından tamir edilmeye çalışılmışsa.

Garanti talebinde bulunmak için, satıcıya veya yetkili tamir servisine satın aldığınıza dair ispat sunmalısınız. Fatura ve garanti kartı gerekmektedir. Bu kullanım kılavuzunda belirtilen listeden size en yakın yetkili servis adresini öğrenebilirsiniz. Ya da, İnternet'ten Black & Decker yetkili tamir servislerinin listesini ve satış sonrası hizmet veren yetkililerin tam detaylarını öğrenebilirsiniz. Bu site: www.2helpU.com

Sanayi ve Ticaret Bakanlığı tebliğince kullanım ömrü 10 yıldır.

Türkiye Distribütörü

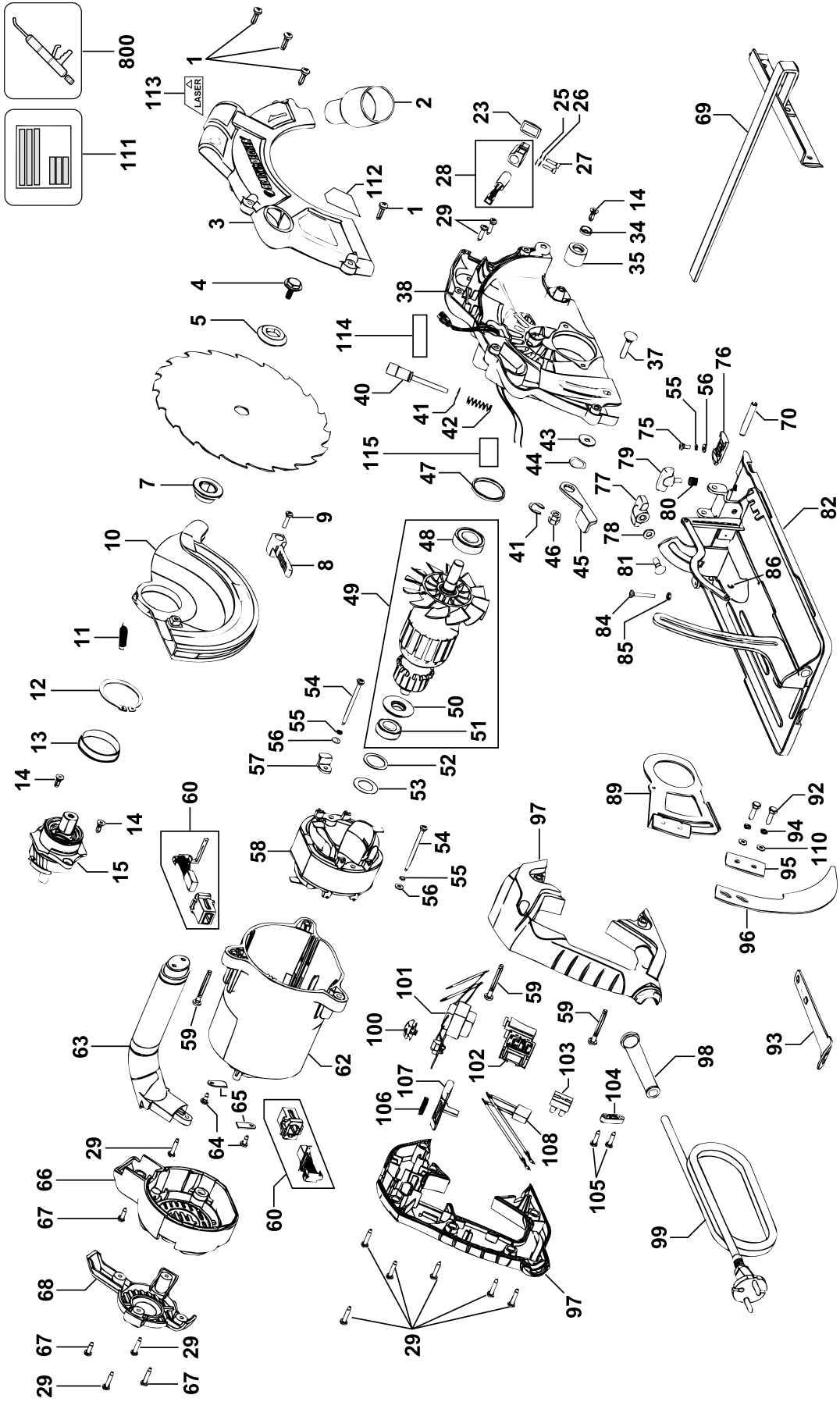
KALE HIRDAVAT VE MAKİNA A.Ş.
Defterdar Mah. Savaklar Cad. No. 15
34050 Edirnekapi Eyüp İstanbul

No.	İl	Servis Adı	Adres	Telefon
1	Adana	Emin Elektrik	Kızılay Cad. 6. Sok. No. 9/D	0322 351 80 46
2	Adana	Pay Elektrik	Kızılay Cad. M. Görgün Pasajı No. 30	0322 351 12 95
3	Afyon	Emekmiş Bobinaj	Menderes Cad. No. 2 Dumlupınar Mah. Karahisar	0272 212 11 32
4	Amasya	Teknik Bobinaj	Beyazıt Paşa Mah. Mehmet Vorinli Cad. No. 20/B	0358 218 26 82
5	Ankara	Orhan Bobinaj	Yalıncı Sok. No. 17 Siteler	0312 350 95 29
6	Ankara	Yiğit Bobinaj	668. Sok. Eminel Yapı Koop. No. 8 İvedik Ostim	0312 395 05 37
7	Antalya	E.B.A. Elektrik	Sanayi Sitesi 682. Sok. No. 38	0242 345 36 22
8	Antalya / Alanya	Abaloğlu Bobinaj	Sanayi Sitesi Yeni Yol Girişi No. 8	0242 512 02 16
9	Aydın	Taciroğlu Bobinaj	2. Sanayi Sitesi 3. Sok. No. 55	0256 219 43 30
10	Aydın / Kuşadası	Özgür Bobinaj	Kuşadası San. Sitesi J Blok No. 13	0256 622 13 73
11	Balıkesir	Tezger Bobinaj	Küçük San. Bölgesi Dökmeciler Sok. No. 15	0266 241 63 85
12	Balıkesir / Bandırma	Küre Bobinaj	Atatürk Cad. No. 104 Bandırma	0266 718 46 79
13	Bursa	Vokart Ltd.	Gazlıcalar Cad. Erikli Bahçe Sok.6/B	0224 254 48 75
14	Çanakkale	Kısacık Bobinaj	Namık Kemal Mah. Kaynak Sok. No. 41	0286 217 96 71
15	Çorum	Emek Bobinaj	Küçük Sanayi Sitesi 23. Cad. No. 5/C Cami yanı	0364 234 68 84
16	Denizli	Örsler Bobinaj	Bakırlı Mah. 171. Sok. Sedef Çarşısı No. 9/10	0258 261 42 74
17	Diyarbakır	Çetsan Elek. Ltd.	İnönü Cad. Ziya Gökalp Sok. No. 45	0412 237 29 04
18	Edirne	Efe Bobinaj	Sanayi Sitesi 22. Blok No. 5	0284 225 35 73
19	Erzincan	Ümit Elektrik Makine	Sanayi Çarşısı 767. Sok.	0446 224 08 01
20	Eskişehir	Meriç Bobinaj Ltd	Akçağlan Mah. Meriç Sok. No. 4/A	0222 230 94 44
21	Gaziantep	Karashahin Bobinaj	Şenyurt Cad. No. 35 Şahinbey	0342 231 17 33
22	İçel / Mersin	Şekerler El. Bob.	Nusratiye Mah. 5005. Sok. No. 20/A	0324 336 70 98
23	İçel / Mersin	Üniversal Bobinaj	Nusratiye Mah. Çiftçiler Cad. 68. Sok. No. 19	0324 233 44 29
24	İstanbul / Asya	AKEL El. Servis Hiz.	Yukarı Dudullu Nato Yolu Cad. No. 109B Ümraniye	0216 540 53 54
25	İstanbul / Avrupa	Birlik Elektromekanik	Perpa B Blok Mavi Avlu Kat 4 No. 318 Okmeydanı	0212 222 94 18
26	İstanbul / Avrupa	Fırat Dış Ticaret	Tersane Cad. Kut Han No. 38 K. 3 D. 307-308 Karaköy	0212 252 93 43
27	İstanbul / Avrupa	Kardeşler Bob. Ltd.	Çağlayan Mah. Sinanpaşa Cad. No. 5 Çağlayan	0212 224 97 54
28	İstanbul / Avrupa	Mert Elektrik Ltd.	İkitelli Org. Sanayi Demirciler Sitesi D2 Blok No. 280	0212 549 65 78
29	İstanbul / Avrupa	Orijinal El. Güneşli	Bağlar Mah. Mimar Sinan Cad. Güllü Sok. No. 3 Güneşli	0212 515 67 71
30	İstanbul / Asya	Tarık Bobinaj	Bağdat Cad. Adalı Sok. No. 101/10 Maltepe	0216 370 21 11
31	İstanbul / Avrupa	Tekniker Bobinaj	Birlik San. Sit. 7. Cad. No. 2 Beylikdüzü	0212 875 19 31
32	İzmir	Birlik Bobinaj	1203/4. Sok. No. 7N Gıda Çarşısı Yenişehir	0232 458 39 42
33	İzmir	Boro Cıvata	1203/2. Sok. B21 Yenişehir	0232 469 80 70
34	İzmir	Doruk Hırdavat	1426. Sok. Hurdacılar Sitesi Doğanlar Bornova	0232 478 14 12
35	Kayseri	Akın Elektrik	Eski Sanayi Bölgesi 5. Cad. No. 8	0352 336 41 23
36	Kocaeli / Gebze	Gülsoy Elektrik	Menzilhanne Cad. 1111. Sok. No. 7	0262 646 92 49
37	Kocaeli / İzmit	Efe Elektrik Bobinaj	Körfez Küçük San. Sit. 12. Blok No. 13	0262 335 18 94
38	Konya	Murat Bobinaj	Karatay San. Çiçekli Sok. No 83	0332 235 64 63
39	Kütahya	Doğan Bobinaj	Yeni Sanayi Sitesi 19. Sok. No. 28/1	0274 231 22 00
40	Malatya	Özer Bobinaj	Yeni Sanayi Sitesi 2. Cad. No. 95	0422 336 39 53
41	Muğla / Bodrum	Ak-Soy Bobinaj	Türkkuyusu Mah. Etem Demiröz Sok. San. Sit. No.12	0252 316 65 29
42	Muğla / Fethiye	Arslan Bobinaj	Yeni Sanayi Sitesi 259. Sok. No. 11	0252 612 12 79
43	Muğla / Marmaris	Başaran Teknik	Beldibi Cad. No. 5/C	0252 412 85 11
44	Nevşehir	Çiftgüç Elektrik	Yeni Sanayi Sitesi 8. Blok No. 53	0384 213 19 96
45	Sakarya / Adapazarı	Engin El. Bobinaj	Papuççular Mah. Papuççular Cad. No. 40	0264 273 87 69
46	Samsun	Akış Bobinaj	Sanayi Sit. Ulus Cad. No. 31 B	0362 238 07 23
47	Sivas	Bayraktar Elektrik	Yeni Çarşı No. 72 C	0346 221 47 55
48	Tekirdağ / Çorlu	Ümit Elektrik	Camiatik Mah. Ereğli Sok. No. 1	0282 653 27 77
49	Tokat	Çetin Elektrik	San. Sitesi Cami Altı No. 22 Tokat	0356 214 63 07
50	Trabzon	Makina Market	Rize Cad. No. 71 Değirmendere	0462 328 14 80
51	Urfa	Ay Elektrik	Samsat Kapı Avşaroğlu Gar. 19/D	0414 215 74 76
52	Uşak	Zengin Bobinaj	İsliçe Mah. Ürem Sok. No. 10/C	0276 227 27 46
53	Zonguldak / KDZ Ereğli	Tümen Bobinaj	Kışla San. Sit. D Blok No. 17	0372 323 74 97



KS1400L - KS1500L

TYP.
1



©

E15059

www.2helpU.com

30-03-07

