

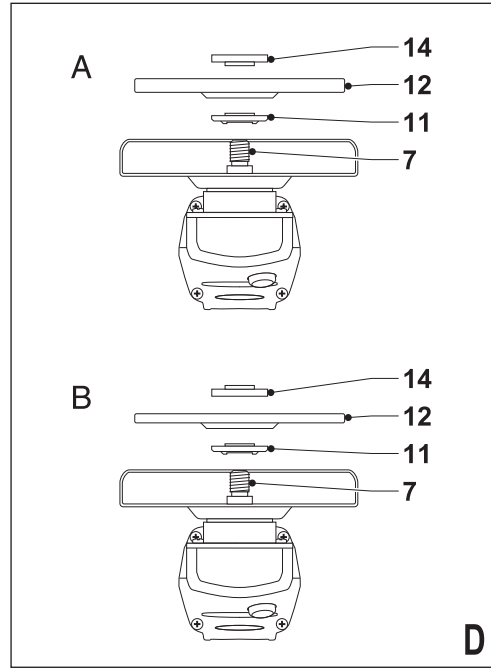
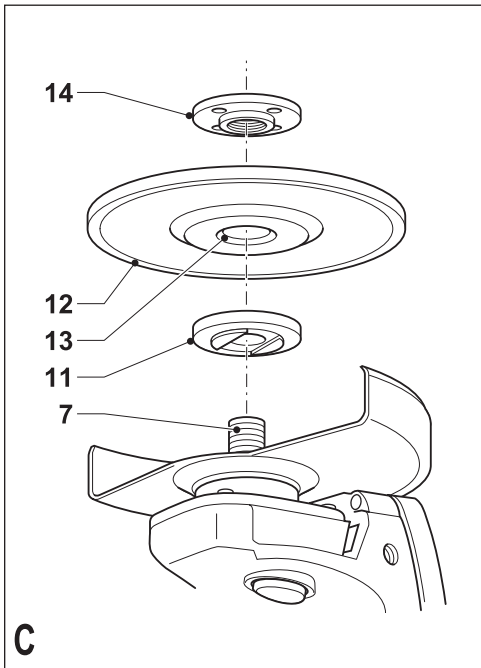
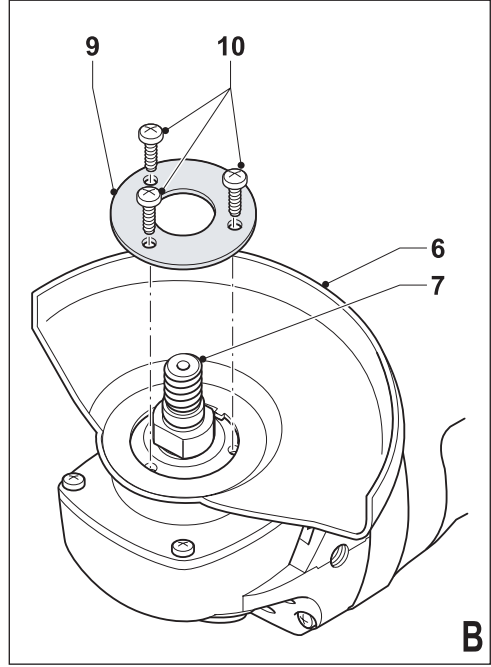
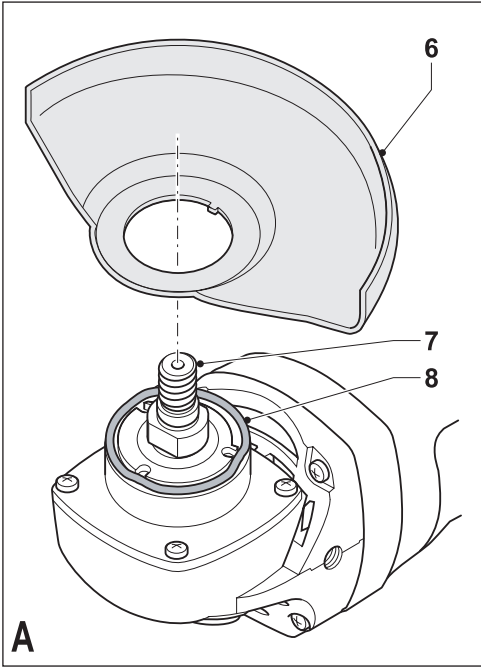
***A kéziszerszám
iparszerű használatra
nem ajánlott.***

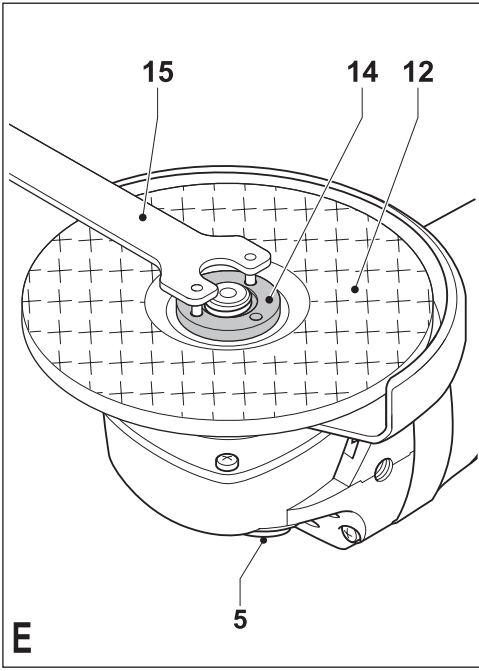
502333-56 H

Fordítás az eredeti kezelési utasítás alapján készült

www.blackanddecker.eu

KG1200





Rendeltetesszerű használat

BLACK+DECKER sarokcsiszológját a megfelelő vágó vagy csiszolótárcsák alkalmazásával csiszolásra, illetve fém és falazat vágására használhatja. A sarokcsiszoló iparszerű felhasználásra nem alkalmas.

Biztonsági előírások

Elektromos kéziszerszámokra vonatkozó általános biztonsági figyelmeztetések



Figyelmeztetés! Olvassa el az összes biztonsági figyelmeztetést és utasítást. A lent felsorolt figyelmeztetések, utasítások figyelmen kívül hagyása elektromos áramütés veszélyével járhat vagy tüzet és/vagy súlyos balesetet okozhat.

Őrizze meg az összes biztonsági figyelmeztetést és utasítást.

Az "elektromos szerszám" kifejezés a figyelmeztetésekben az Ön által használt vezetékű vagy akkumulátorral üzemeltetett (vezeték nélküli) elektromos szerszámot jelenti.

1. A munkaterület biztonsága

- A munkaterület tiszta és világos legyen.**
- Soha ne használja az elektromos szerszámot robbanásveszélyes légkörben, például gyúlékony folyadékok, gázok vagy porok jelenlétében.** Az elektromos szerszámokban szikra keletkezik, ami meggyújthatja a port vagy a gőzöket.
- Az elektromos szerszám használata közben ne engedje közel a gyerekeket vagy bámeszködeket.** Ha elterelik figyelmét, elveszítheti az ellenőrzést a szerszám fölött.

2. Elektromos biztonság

- Az elektromos kéziszerszám dugasza meg kell, hogy feleljen a hálózati csatlakozóaljzat kialakításának.** Soha, semmilyen módon ne változtassa meg a csatlakozódugaszt. A földelt kéziszerszámokkal soha ne használjon adapter dugaszt. Az eredeti (módosítatlan) csatlakozó és a megfelelő fali dugaljnak használata csökkenti az áramütés kockázatát.
- Ügyeljen, hogy teste ne érintkezzék földelt felületekkel, például csövezetékekkel, radiátorokkal, hűtőszekrényvel.** Ha teste földelt felülettel érintkezik, az növeli az elektromos áramütés veszélyét.

- Soha ne engedje, hogy az elektromos szerszámok megázzanak, ill. azokat nedvesség érje.**

Ha víz kerül az elektromos szerszámra, az növeli az elektromos áramütés veszélyét.

- Óvatosan kezelje a tápkábelt.** Az elektromos kéziszerszámot soha ne vigye és ne húzza a kábelnél fogva, és a dugaszt ne a kábelnél fogva húzza ki az aljzatból. Óvja a kábelt a hőtől, olajtól, éles szegletektől, illetve mozgó alkatrészekről. A sérült vagy összegabalyodott kábel növeli az elektromos áramütés veszélyét.
 - Ha a szabadban használja az elektromos szerszámot, kültéri használatra alkalmas hosszabbítókábel vegyen igénybe.** A kültéri használatra alkalmas hosszabbítókábelrel csökkentheti az elektromos áramütés veszélyét.
 - Ha elkerülhetetlen az elektromos szerszám nedves helyen való használata, használjon Fi-relével védett áramforrást.** A Fi-relé használata csökkenti az elektromos áramütés veszélyét.
- #### 3. Személyes biztonság
- Soha ne veszítse el éberségét, figyeljen oda arra, amit csinál, és használja a józan eszét, ha elektromos szerszámmal dolgozik. Ne dolgozzon elektromos szerszámmal, ha fáradt, kábítószert vagy alkoholt fogyasztott, illetve gyógyszer hatása alatt áll.** Elektromos szerszám használata közben egy pillanatnyi figyelmetlenség is súlyos személyi sérüléshez vezethet.
 - Használjon egyéni védőfelszerelést. Mindig viseljen védőszemüveget.** A megfelelő körülmények között használt védőfelszerelés, például porálarca, biztonsági csúszásmentes cipő, védősisak vagy fülvédő csökkenti a személyi sérülés veszélyét.
 - Előzze meg a szerszám nem szándékos beindítását.** Ellenőrizze, hogy a szerszám kapcsolója a ki állásban van-e, mielőtt a hálózatra vagy akkumulátorra kapcsolja, illetve kézbe veszi a szerszámot. Ha a szerszámot úgy cipeli, hogy az ujjja a kapcsolón van, ill. olyan szerszámot helyez áram alá, amely be van kapcsolva, balesetet okoz(hat).
 - Távolítsa el a beállításhoz használt kulcsot vagy fogót, mielőtt bekapcsolja az elektromos szerszámot.** A forgó alkatrészei illesztve maradt fogó vagy kulcs személyi sérülést okozhat.

- e. Ne végezzen olyan mozdulatokat, amelyek kibillenthetik egyensúlyából. Mindig szilárd felületen álljon, és ügyeljen, ne veszítse el egyensúlyát. Így jobban tudja uralni a szerszámot váratlan helyzetekben.
- f. Öltözzön megfelelően. Ne viseljen laza ruházatot vagy ékszert. Haját, ruháját és kesztyűjét tartsa távol a mozgó alkatrészekről. A laza öltözék, az ékszerek vagy a hosszú haj beleakadhat a mozgó alkatrészekbe.
- g. Ha az adott eszközhöz porszivó vagy porgyűjtő is tartozik, akkor győződjön meg arról, hogy ezeket megfelelően csatlakoztatva, ill. ezek megfelelően működnek. A por összegyűjtésével vagy elszívásával elkerülhető a porral összefüggő veszélyek.
4. Elektromos szerszámok használata és karbantartása
- a. Ne erőltesse túl az elektromos kéziszerszámot. A célnak megfelelő elektromos szerszámot alkalmazza. A megfelelő elektromos szerszámmal jobban és biztonságosabban dolgozhat, mert azt kifejezetten az adott feladatra tervezték.
- b. Ne használja az elektromos szerszámot, ha a kapcsolóval nem lehet ki- és bekapcsolni. A hibás kapcsolóval rendelkező elektromos szerszámok használata veszélyes, az ilyen készüléket meg kell javíttatni.
- c. Csatlakoztassa le a hálózatról vagy az akkumulátorról a szerszámot, mielőtt beállítást végezne, tartozékot cserélne, vagy eltávolná azt. Ezekkel a megelőző biztonsági intézkedésekkel csökkentheti a szerszám véletlen beindításának veszélyét.
- d. A nem használt elektromos szerszámot tárolja olyan helyen, ahol a gyerekek nem érhetik el; és ne engedje, hogy azt olyan személyek használják, akik a szerszám használatát és ezen utasításokat nem ismerik. Gyakorlatlan felhasználó kezében az elektromos szerszám veszélyt jelent.
- e. Fordítson gondot az elektromos szerszám karbantartására. Ellenőrizze a mozgó alkatrészek csatlakozását és/vagy kötését, ellenőrizze az alkatrészeket törésre és más olyan sérülésekre, amelyek befolyásolhatják az elektromos eszköz működését. Ha sérült a szerszám, használat előtt javíttassa meg. A nem megfelelően karbantartott elektromos szerszámok sok balesetet okoznak.
- f. A vágószerszámok mindig tiszták és élesek legyenek. A megfelelően karbantartott éles vágószerszám kisebb valószínűséggel szorul be, és jobban kontrollálható.
- g. Az elektromos szerszámot, tartozékokat és szerszám befogókat a használati utasításnak megfelelően használja, a munkakörülmények és az elvégzendő feladat figyelembe vételével. Az elektromos szerszám rendeltetésétől eltérő használata veszélyhelyzetet teremthet.
5. Szerviz
- a. A szerszámot képzett szakemberrel szervizeltesse, és csak eredeti cserealkatrészeket használjon fel. Ezzel biztosíthatja az elektromos kéziszerszám folyamatos biztonságos működését.

Az elektromos szerszámokra vonatkozó további speciális biztonsági utasítások



Figyelmeztetés! További biztonsági utasítások csiszoláshoz, köszörléshez, drótkéfézéshez, polírozáshoz és vágáshoz.

- ◆ Ez az elektromos szerszám csiszoláshoz, köszörléshez, drótkéfézéshez, polírozáshoz és vágáshoz alkalmas. Olvassa el az összes utasítást, specifikációt és tekintse meg az összes ábrát, amit ehhez az elektromos szerszámhoz mellékelünk. A lent felsorolt összes utasítás be kell tartani. Az utasítások figyelmen kívül hagyása elektromos áramütés veszélyével járhat vagy tüzet és/vagy súlyos balesetet okozhat.
- ◆ Az elektromos szerszám rendeltetésétől eltérő használata jelentős kockázatokkal és személyi sérülés veszélyével jár.
- ◆ Soha ne használjon olyan tartozékokat a szerszámhoz, amit a szerszám gyártója nem javasol.
Az a tény, hogy a tartozékot csatlakoztatni lehet az elektromos szerszámhoz nem jelenti azt, hogy annak használata biztonságos.
- ◆ A tartozék engedélyezett sebességének egyenlőnek kell lennie az elektromos szerszám maximális sebességével vagy azt meg kell haladnia. Az olyan tartozékok, amelyeket az engedélyezett sebességüknél gyorsabban használunk eltörhetnek és elrepülhetnek.
- ◆ A tartozék külső átmérőjének és vastagságának az elektromos szerszámnál megadott engedélyezett tartományba kell esnie. A nem megfelelő méretű tartozékokat nem lehet megfelelően irányítani vagy azok ellen megfelelően védekezni.

- ◆ **Bármely tartozék befogópofájának, befogótüskéjének vagy tengelyének megfelelően kell illeszkednie az elektromos szerszám tengelyéhez.** Azok a tartozékok, amelyek befogó-bemélyedései/nyílásai nem illeszkednek tökéletesen az elektromos szerszám illesztő-alkatrészébe, excentrikusan fognak forogni, túlzott vibrációt keltenek és ezek miatt elveszíthetjük a szerszám fölött az irányítást.
- ◆ **Soha ne használjon sérült tartozékot. Minden tartozékot ellenőrizzen a használat előtt, például a korongokat ellenőrizze kitérésekre és repedésekre, a befogópofát repedésekre, hasadásokra vagy túlzott kopásra, ill. a drótkéfeket lógó vagy törött drótszálakra.** Ha az elektromos szerszámot vagy annak tartozékát leejti, akkor azt ellenőrizze sérülésekre és az eszközre csak sérülésmentes tartozékokat szereljen fel. **A tartozék vizsgálata és felszerelése után egy percig a legmagasabb üresjárati fordulaton működtesse a szerszámot.** A sérült tartozékok ezalatt a teszt alatt a leggyakrabban leválnak/széttörnek.
- ◆ **Használjon egyéni védőfelszerelést. A munkavégzésnek megfelelően hordjon egészarcos maszkot, biztonsági védőszemüveget vagy védőszemüveget. Szükség esetén hordjon pormaszkot, hallásvédelmet, kesztyűket és munkavédelmi kötenyt, amely felfogja a munkadarab kis részecskéit és a szilánkokat .** A szemvédelemhez olyan védőszemüveget kell használni, amely képes az összes (és különböző fajtájú) levegőbe kerülő szilánkot és port felfogni. A pormaszknak vagy a légzőkészüléknek ki kell szűrnie a munkavégzés során keletkező port. Ha huzamosabb időn keresztül végez zajos munkát az hallássérüléshez vezethet.
- ◆ **Tartsa a bárméskodókat megfelelő távolságban a munkaterülettől.** Mindenkinek személyes védőfelszerelést kell hordania, **aki belép a munkaterületre.** A munkadarabról leváló szilánkok vagy a törött tartozék messze elrepülhet és súlyos sérülést okozhat, még a közvetlen munkavégzéstől jelentős távolságban is.
- ◆ **Az elektromos szerszámot csak a szigetelt fogantyújánál tartsa, ha azzal olyan műveletet végez, amelynél a tartozék rejtett kábeleket vagy a készülék saját kábelét vágthatná el.**
Ha a vágó tartozék "élő" (áram alatt lévő) vezetékkel érintkezik, akkor az elektromos

szerszám fém alkatrészei is "élővé" változnak és megrázhathják a kezelőt.

- ◆ **Helyezze el úgy a készülék kábelét, hogy az ne kerüljön/kerülhessen a forgó tartozék útjába.** Ha elveszíti a gép fölötti irányítást, akkor a gép a vezetéket elvághhatja vagy felcsavarhatja és a kezét a forgó tartozék felé húzhatja.
- ◆ **Soha ne tegye le addig az elektromos szerszámot, amíg a tartozék teljesen le nem állt.** A forgó tartozék beleakadhat a munkadarab felületébe, és az elektromos kéziszerszámot kihúzhatja az Ön kezéből.
- ◆ **Soha ne járassa az elektromos szerszámot menet közben.** A forgó tartozék véletlenül elkaphatja az Ön ruházatát, és a tartozék belevághat az Ön testrészeibe.
- ◆ **Rendszeresen takarítsa az elektromos szerszám szellőzőnyílásait.** A motor ventilátorára beszívhatja a port a tokba, amelynek (ill. a fémporoknak a) túlzott lerakódása elektromos kockázatokkal járhat.
- ◆ **Soha ne használja az elektromos szerszámot gyúlékony anyagok közelében.** A szikrák meggyújthatják ezeket az anyagokat.
- ◆ **Soha ne használjon olyan tartozékokat, amelyek folyadékfűtést igényelnek.**
A víz vagy más hűtőfolyadékok használata halálos áramütést vagy elektromos balesetet okozhat.

Megjegyzés: A fenti figyelmeztetés nem vonatkozik olyan elektromos szerszámokra, amelyeket kifejezetten folyadékrendszerben való használatra terveztek.

A szerszám visszarúgása és az ehhez kapcsolódó figyelmeztetések

A visszarúgás alatt a beszorult vagy egyenetlen forgókorong, befogópofa, acéldrót-kefe vagy más tartozék hirtelen mozgását, reakcióját értjük. A beszorulás vagy az egyenetlenség miatt a forgó tartozék nagyon gyorsan lelassulhat, amelynek hatására az irányíthatatlan elektromos szerszám a tartozék forgásával ellentétes irányba indulhat el az elakadási ponttól.

Példa: ha a tisztítókorong egyenetlen vagy az beszorul a munkadarabba, akkor annak éle jobban belevág a munkadarab felületébe, aminek hatására a korong kijöhet a vágatból és visszarúghat. A korong elindulhat a kezelő felé, de azzal ellentétes irányban is - a beszorulás pillanat mozgási irányának függvényében. A tisztítókorong ilyen körülmények között el is törhet.

A visszarúgás a szerszám rendeltetésétől eltérő vagy helytelen használat vagy munkakörülmények következménye, de elkerülhető az alábbi megfelelő óvintézkedések betartásával.

- ◆ **Tartsa az elektromos szerszámot szorosan a kezébe és azt irányítsa úgy a testéhez és a karjaihoz képest, hogy az meg tudja tartani az ilyen visszarúgások során. Ha a gép fel van szerelve segéd-fogantyúval is (másodlagos fogantyúval) akkor azt is tartsa, hogy az ilyen visszarúgások és az indítás során keletkező nyomatékváltozások során is biztosan tartsa a szerszámot a kezében. A kezelő reagálhat a nyomatékváltozásokra és a visszarúgásokra, ha azokra megfelelően felkészült (megtette a szükséges óvintézkedéseket).**
- ◆ **Soha ne helyezze a kezét közel a forgó tartozékhoz.**
A tartozék egy visszarúgás során az Ön keze felé is elindulhat.
- ◆ **Soha ne helyezkedjen úgy, hogy az elektromos szerszám az ilyen visszarúgás során az Ön teste felé induljon el.** A visszarúgás során a szerszám a beszorulás pontjától a korong forgásával ellentétes irányba fog elindulni.
- ◆ **Különösképpen legyen óvatos, ha a munka során egy sarkon, éles éleken stb. dolgozik. Kerülje a tartozék felesleges mozgatását (ugráltatását) és hogy azon egyenetlenségek képződjenek.**
A sarkok, az éles élek miatt vagy az ugráltatás során a forgó tartozék könnyen egyenetlenné válhat, amelynek hatására elvesztheti az eszköz felett az irányítást vagy az visszarúghat.
- ◆ **Soha ne helyezzen a készülékre fűrészlancot, famarásra alkalmas fűrészlapot, vagy fogazott fűrészlapot.** Az ilyen lapok gyakori visszarúgást okozhatnak és elveszítheti az eszköz felett az irányítást.

További biztonsági előírások köszörüléshez/csiszoláshoz és vágáshoz

A köszörülési/csiszolási és vágási műveletek speciális biztonsági előírásai

- ◆ **Csak az Ön szerszámához ajánlott, és a speciális védőburkolathoz illő csiszoló- és vágókorongot használjon.** Azon korongok esetében amelyekhez nem tervezték a szerszámot, nem lehet biztosítani a megfelelő védelmet, ezért nem biztonságosak.
- ◆ **A védőburkolatot szorosan kell rögzíteni az elektromos szerszámra, és a maximális biztonságna megfelelően kell elhelyezni, úgy hogy a kezelő felé e lehető legkisebb**

korongfelület legyen szabadon. A védőburkolat védi a kezelőt a korong törött darabjaitól és a korong véletlen megérintésétől.

- ◆ **A korongokat csak az ajánlott alkalmazásokra használja. Például ne csiszoljon a vágókorong oldalával.** A vágókorongokat úgy tervezik, hogy a külső permükkel lehessen köszörülni. A korongra ható oldalirányú nyomás hatására darabokra törhet.
- ◆ **Mindig sértetlen, az Ön által választott koronghoz megfelelő méretű és alakú korongfelfogató tárcsát használjon.** A megfelelő korongfelfogató tárcsa támasztja a korongot, így csökkentve a korong törésének kockázatát. A vágókorong-felfogató tárcsa különbözhet a csiszolókorong-felfogató tárcsától.
- ◆ **Ne használja nagyobb elektromos szerszám elkopott vágókerekeit.** A nagyobb elektromos szerszámhoz készült korongok nem alkalmasak a kisebb szerszám nagyobb sebességéhez, és könnyen darabokra törhetnek.

A vágókorongos vágással kapcsolatos további munkavédelmi utasítások:

- ◆ **Ügyeljen, hogy a vágókorong ne "szoruljon be", és ne alkalmazzon túlzott nyomást. Ne próbáljon túl nagy mélységű vágást végezni.** Ha túl nagy erővel nyomja a korongot, fokozza annak terhelését, ezért könnyebben megtörhet vagy megszorulhat a vágatban, és nő a visszarúgás, illetve a korong eltörésének veszélye.
- ◆ **Ne álljon egyvonalba a forgó tárcsával vagy közvetlenül mögé.** Amikor a tárcsa a munkavégzés helyén az Ön testétől elfelé mozdul, egy esetleges visszarúgás a forgó tárcsát és a szerszámot közvetlenül Ön felé viszi.
- ◆ **Amikor a tárcsa megszorul vagy valamilyen okból megszakítja a vágást, kapcsolja ki a szerszámot és tartsa mozdulatlanul amíg teljesen leáll. Soha ne próbálja a mozgó vágókereket eltávolítani a vágatból, mert visszarúghat a szerszám.** Vizsgálja meg a tárcsa megszorulásának okát, és tegye meg a szükséges intézkedéseket, hárítsa el az okot.
- ◆ **Ne indítsa újra a vágást, ha a korong a munkadarabban van.**
Várja meg, amíg a tárcsa eléri a teljes sebességet, ezután óvatosan illessze vissza a vágatba. A tárcsa megszorulhat, kiugorhat fölfelé vagy visszarúghat, ha a szerszámot a munkadarabban indítja el.
- ◆ **Támassza alá a táblákat, illetve a túl nagy munkadarabokat, hogy csökkentse a tárcsa becsípődésének és a visszarúgásnak az esélyét.**

A nagy munkadarabok már saját súlyuktól deformálódnak. A munkadarabot a vágási vonal közelében kell alátámasztani, illetve két végén a vágótárcsa mindkét oldalán.

- ◆ **Szenteljen különös figyelmet az “u-alakú” vágásnak álló falaknál vagy egyéb nem átlátható daraboknál.** A tárcsa belevághat a gáz- vagy vízcsővekbe, elektromos vezetékekbe vagy más tárgyakra, amelyek visszarúgást okozhatnak.

Speciális biztonsági utasítások a csiszoláshoz

- ◆ **Ne használjon túl nagy méretű csiszolókorongot. A csiszolópapír kiválasztásánál kövesse a gyártó ajánlásait.** A csiszolólapon túlnyúló nagy csiszolópapír fokozza a szakadás veszélyét és a csiszolókorong elszakadhat, csorbulhat, illetve ez visszarúgást is okozhat.

Speciális biztonsági utasítások polírozáshoz

- ◆ **Ne hagyja, hogy a polírozó korong laza részei szabadon forogjanak. Szorítsa le vagy vágja le a lazán lógó szálakat.** A laza és forgó szálak az ujjaiába gabalyodhatnak vagy kicsorbíthatják a munkadarabot.

A drótkéfés műveletekkel kapcsolatos speciális munkavédelmi utasítások

- ◆ **Legyen óvatos, mert a drótszálak a keféről rendes használat során is leválhatnak. Soha ne terhelje túl a drótszálakat azzal, hogy a kefét túlzott erővel nyomja.** A drótszálak könnyen behatolhatnak/átbökhetnek a vékony ruházatot és/vagy bőrt.
- ◆ **Ha a drótkéfés munkához a védőeszköz használata ajánlott, akkor ne engedje, hogy a drótkéfe hozzáérjen a védőeszközhöz.** A drótkéfés korong átmérője megnövekedhet munka során a terhelés és a centrifugális erők hatására.

Mások biztonsága

- ◆ A készüléket nem korlátozott fizikai, érzékelési, mentális képességekkel rendelkező vagy gyakorlatlan személyek (beleértve a gyermekeket is) számára tervezték; kivétel ha számukra a szerszám használatához a biztonságukért felelős személy felügyeletet és tájékoztatást biztosít.
- ◆ A gyerekeket felügyelni kell, nehogy játszanak a szerszámmal.

Rezgés

A műszaki adatlapon és a megfelelőségi nyilatkozatban feltüntetett vibrációs kibocsátási értékeket az EN 60745 szabványnak megfelelően mérték, és alkalmasak különböző szerszámok értékeinek összehasonlítására. A feltüntetett vibrációs kibocsátási értékek szintén felhasználhatók előzetes expozíciós felmérésekhez.

Figyelmeztetés! A vibrációs kibocsátási értékek az elektromos szerszám tényleges használata közben a feltüntetett értéktől különbözhetnek a szerszám használatának függvényében. A vibrációs értékek az itt feltüntetett szint fölé is emelkedhetnek.

A 2002/44/EK által a géppel rendszeresen dolgozók számára megkövetelt szükséges biztonsági intézkedések meghatározásához végzett vibrációs expozíció felmérése során az expozíció felbecsülésénél tekintetbe kell venni a tényleges használati körülményeket, illetve, hogy a szerszámot milyen módon használják, beleértve, hogy figyelembe kell venni a munkafolyamat minden részét, pl. azokat az időszakokat, amikor a szerszám ki van kapcsolva vagy üresen fut a napi expozíciós idő mellett.

Címkék a szerszámon

A szerszámon a következő piktogramok láthatók:



Figyelmeztetés! A sérülések elkerülése érdekében a felhasználó köteles elolvasni a kezelési útmutatót.



A szerszám használata közben viseljen védőszemüveget.



A szerszám használata közben viseljen fülvédőt.

Elektromos biztonság



A szerszám kettős szigetelésű; ezért nincs szükség földelő vezetékre. Mindig ellenőrizze, hogy a szerszám adattábláján megadott feszültség egyezik-e a hálózati feszültséggel.

- ◆ Ha a tápkábel sérült, hivatalos BLACK+DECKER szervizben kell kicserélni a veszélyek elkerülése végett.

Leírás

A készülék a következő jellemzőkkel rendelkezik:

1. Be/ki üzemi kapcsoló
2. Kapcsolóretesz
3. Tartósüzem rögzítő gomb
4. Oldalfogantyú
5. Tengelyzár
6. Védőburkolat

Összeszerelés

Figyelem! Mielőtt elkezdi a gép összeszerelését, győződjön meg arról, hogy a hálózati csatlakozó le van választva az áramforrásról, és a készülék ki van kapcsolva.

A védőburkolat fel- és leszerelése (A & B ábra)

A szerszám kizárólag köszörülési munkákhoz alkalmazható védőburkolattal rendelkezik. Ha vágási műveletet végez vele, ehhez megfelelő védőburkolatot kell felszerelnie. A vágási műveletekhez alkalmas védőburkolat cikkszám: 1004484-01, a BLACK+DECKER szervizekben szerezhető be.

Felszerelés

- ◆ Fektesse a gépet orsójával (7) felfelé néző helyzetben egy asztalra.
- ◆ Helyezze a rugós alátétet (8) az orsóra úgy, hogy a peremre támaszkodjon.
- ◆ Tegye a védőburkolatot (6) az ábra szerint a gépre.
- ◆ Helyezze az orsóra a karimát (9) a kiálló furattal a védőburkolat felé. Állítsa a karima lyukait a csavarfuratokhoz.
- ◆ Nyomja lefelé a védőburkolatot és helyezze be a csavarokat (10) a furatokba.
- ◆ Húzza meg a csavarokat. Ellenőrizze, hogy a csavarok szorosra legyenek húzva, és a védőburkolat elforgatható legyen.

Leszerelés

- ◆ Lazítsa meg a csavarokat, majd vegye ki a furatokból.
- ◆ Vegye le a karimát (9), a védőburkolatot és a rugós alátétet (8) a készülékről. Ezeket a részegységeket körültekintően tárolja.

Figyelem! Soha ne használja a készüléket védőburkolat nélkül.

A védőburkolat beállítás

A védőburkolat 90°-al elfordítható.

- ◆ Forgassa a védőburkolatot a kívánt pozícióba.

Az oldalfogantyú felszerelése

- ◆ Csavarja be az oldalfogantyút (4) a készülék valamelyik oldalán található furatba.

Figyelem! Soha ne használja a készüléket oldalfogantyú nélkül.

A csiszoló- ill. vágótárcsák fel- és leszerelése (C - E ábra)

Mindig a munkához megfelelő tárcsatípust használja. Csak előírt átmérőjű és furatú tárcsát használjon (lásd műszaki adatokban). A csiszolótárcsa maximális vastagsága 6 mm, a vágótárcsáké 3,5 mm.

Felszerelés

- ◆ Ha a védőburkolat le van véve, tegye vissza a készülékre, az előzőekben leírtak szerint.
- ◆ Helyezze a belső peremet (11) az orsóra (7) az ábra szerint (C ábra). Ellenőrizze, hogy a perem pontosan a helyén legyen.
- ◆ Helyezze a tárcsát (12) az orsóra (7) az ábra szerint (C ábra). Ha a tárcsa közepe süllyesztett (13), ellenőrizze, hogy a kiemelkedés a belső perem felé nézzen.
- ◆ Ellenőrizze, hogy a tárcsa biztosan üljön a peremen.
- ◆ Helyezze a külső peremet (14) az orsóra. Csiszolótárcsa felhelyezésekor a külső szorítóperem kiemelkedő agyrészének a csiszolótárcsa felé kell néznie (D ábra, A kép). Vágótárcsa felhelyezésekor a külső szorítóperem agyrészének kifelé kell mutatnia (D ábra, B kép).
- ◆ Tartsa lenyomva az orsóreteszt (5) és húzza meg a külső szorítóperemet a körmöskulcs segítségével (15). (E ábra).

Leszerelés

- ◆ Tartsa lenyomva az orsóreteszt (5) és oldja a külső szorítóperemet (14) a körmöskulcs segítségével (15). (E ábra).
- ◆ Távolítsa el a külső peremet (14) és a tárcsát (12).

A készülék használata

Figyelem! Hagyja a készüléket a saját ritmusában dolgozni. Ne erőltesse túl.

- ◆ Vezesse a kábelt gondosan, elkerülve a kábel véletlenszerű átvágását.
- ◆ A szikraesőre legyen felkészülve, ugyanis a darabolás és a csiszolás ezzel jár együtt, amikor a tárcsa a munkafelülethez ér.
- ◆ A szerszámot mindig olyan helyzetben tartsa, hogy a védőburkolat megfelelő biztonságot nyújtson a csiszoló- ill. vágótárcsától.

A készülék be- és kikapcsolása

- ◆ A bekapcsoláshoz nyomja be a kapcsolóreteszt (2) majd ezután nyomja be az üzemi kapcsolót (1).
- ◆ Afolyamatosműködéshez nyomjabea tartósüzem rögzítő gombot (3) és engedje el az üzemi kapcsolót.
- ◆ A készülék kikapcsolásához engedje el az üzemi kapcsolót (1). Ha tartósüzem használat közben kívánja a készüléket kikapcsolni, nyomja meg még egyszer az üzemi kapcsolót, majd engedje el.

Figyelem! Soha ne kapcsoljon ki terhelés alatt álló készüléket.

Javaslatok az optimális munkavégzéshez

- ◆ Tartsa a szerszámot biztosan, egyik kezével az oldalfogantyút, másik kezével a motorházon található fogantyút markolja.
- ◆ Csiszolás közben tartsa úgy a gépet, hogy a tárcsa és a munkadarab felülete által bezárt szög kb. 15°-os legyen.

Karbantartás

Az Ön hálózati/ akkumulátoros BLACK+DECKER készülékét/szerszámát minimális karbantartás melletti hosszú tavú felhasználásra terveztük. A folyamatos kielégítő működés feltétele a megfelelő gondozás és rendszeres tisztítás.

Figyelmeztetés! A hálózati/ akkumulátoros készülék karbantartása előtt:

- ◆ Kapcsolja ki és húzza ki a konnektorból a gépet.
- ◆ Vagy kapcsolja ki és vegye le az akkumulátort róla, ha az különálló akkumulátorral működik.
- ◆ Vagy hagyja teljesen lemerülni az akkumulátort, ha az a géppel egybe van építve, majd ezután kapcsolja ki.
- ◆ Az akkumulátortöltőt tisztítás előtt csatlakoztassa le a hálózatról. A töltő a rendszeres tisztításon kívül nem igényel más karbantartást.
- ◆ Puha kefével vagy száraz törlőkendővel rendszeresen tisztítsa meg a gép/töltő szellőzőnyílásait.
- ◆ A motorburkolatot nedves ruhával tisztíthatja. Ne használjon súrolószert vagy oldószer alapú tisztítószereket.
- ◆ Rendszeresen nyissa ki a tokmányt (ha van rajta) és ütögesse meg, hogy a belsejéből kihulljon a por.

Környezetvédelem



Elkülönítve gyűjtendő. A termék nem kezelhető normál háztartási hulladékként.

Ha egy nap úgy találja, hogy az Ön BLACK+DECKER szerszáma cserére szorul vagy a továbbiakban nincs rá szüksége, ne dobja ki a háztartási hulladékkal együtt. Gondoskodják elkülönített kezeléséről.



A használt termékek és a csomagolás elkülönített kezelése lehetővé teszi az anyagok újrafelhasználását. Az újrafelhasznált anyagok alkalmazása segít megelőzni a környezetszennyezést és csökkenti a nyersanyagszükségletet.

A helyi rendelkezések intézkedhetnek az elektromos termékek háztartási hulladéktól elkülönített gyűjtéséről a helyi hulladékgyűjtő helyeken, illetve olyan értelemben, hogy a helyi kereskedőnek kell gondoskodnia a termék visszavételéről új termék vásárlásakor.

A BLACK+DECKER lehetőséget biztosít a BLACK+DECKER termékek gyűjtésére és újrafeldolgozására, ha azok elérték élettartamuk végét. E szolgáltatás igénybevételéhez kérjük, vigye vissza a terméket bármely szerződéses szervizképviselőnkbe, ahol vállalatunk képviselőjében gondoskodnak annak elkülönített összegyűjtéséről.

Az Önhöz legközelebb eső hivatalos márkaszervizt a kézikönyvben megadott helyi BLACK+DECKER képviselő segítségével érheti el. Emellett a szerződött BLACK+DECKER szervizek listája, illetve az eladásutáni szolgáltatásaink és azok elérhetőségének részletes ismertetése a következő internetes címen megtalálható: www.2helpU.com

Műszaki adatok

KG1200 2. TÍPUS	
Bemeneti feszültség	V_{AC} 230
Felvett teljesítmény	W 1,200
Üresjárat fordulatszám	min^{-1} 10,000
Tárcsaméret	mm 125
Tárcsafurat	mm 22
Maximális tárcsavastagság	
csiszolókorong	mm 6
vágókorong	mm 3.5
Kihajtó tengely	M14
Súly	kg 2.7

Hangnyomásszint az EN 60745 szabvány szerint:

Hangnyomás (L_{pA}) 92 dB(A), bizonytalanság (K) 3 dB(A)
 Hangerő (L_{WA}) 103 dB(A), bizonytalanság (K) 3 dB(A)

Vibrációs összérték (triax vektorösszeg) az EN 60745 szerint:

Felületcsiszolás ($a_{h,AG}$) 7.7 m/s^2 , bizonytalanság (K) 1.5 m/s^2
 Vágás (a_h) 3.5 m/s^2 , bizonytalanság (K) 1.5 m/s^2

CE megfelelési nyilatkozat
GÉPI BERENDEZÉSEKRE VONATKOZÓ IRÁNYELV

KG1200

A Black & Decker kijelenti, hogy a „Műszaki adatok” alatt ismertetett termékek megfelelnek a következő irányelveknek és szabványoknak: 2006/42/EC, EN 60745-1, EN 60742-2-3. Ezek a termékek a 2014/30/EU és a 2011/65/EU irányelveknek is megfelelnek.

Ha további információra lenne szüksége, lépjen kapcsolatba a Black & Decker Europe vállalattal a következőkben megadott elérhetőségeken, ill. lásd az elérhetőségeket a kézikönyv hátoldalán.

Az aláírás tulajdonosa a műszaki adatok összeállításáért felelős személy; nyilatkozatát a Black & Decker vállalat nevében adja.

R. Laverick
 Engineering Manager
 Black & Decker Europe, 210 Bath Road, Slough,
 Berkshire, SL1 3YD
 United Kingdom
 3-11-2014

JÓTÁLLÁSI FELTÉTELEK

Gratulálunk Önnek ezen magas minőséget képviselő BLACK+DECKER készülék megvásárlásához!

Az elektromos kéziszerszámok minősége iránti elhivatottságunk jegyében a **jogszabályban előírtnál kedvezőbb, már 5.000,-Ft-től 250.000,-Ft bruttó értékhatárig 2 év jótállást** vállalunk a fogyasztói szerződések esetében. **250.000,-Ft bruttó értékhatár felett a jogszabályban előírt 3 év időtartamú jótállást** vállaljuk.

Az áru hibás teljesítése esetén a fogyasztót a jogszabály szerinti kellekészettségű jogok gyakorlása térítésmentesen megilleti, e jogait a jótállás nem érinti. Felhívjuk szíves figyelmüket, hogy a termék ipari, professzionális felhasználásra nem alkalmazható!

1) A Stanley Black & Decker Hungary Kft. a jótállás, kellek- és termékszavatosság alapján végzett igényérvényesítést a Polgári Törvénykönyvről szóló 2013. évi V. törvény vonatkozó szabályozása, a 19/2014. (IV.29.) NGM rendelet és a 151/2003. (IX.22.) Kormányrendelet, továbbá a 373/2021. (VI.30.) Kormányrendelet szerinti (X.22.) jótállási idő, illetve a kellek- és termékszavatossági jogok érvényesíthetőségének teljes időtartama alatt, aszerint, hogy a szerződés megkötésekor vagy az megelőzően rendelkezésre álló, és kapcsolódó reklámokban foglalt feltételek szerint felel a hibás teljesítésért. Az igényérvényesítés lehetősége az áru részét képező, vagy azzal összekapcsolt digitális tartalomra és digitális szolgáltatásra is kiterjed.

- a) A fogyasztó jótállási igényét a jótállási jeggyel érvényesítheti, ezért kérjük azt őrizze meg. Nem tehető az érvényesítés feltételévé a termék felbontott csomagolásának a fogyasztó általi visszaszolgáltatása.
- b) Vásárláskor a forgalmazónak (kereskedőnek) a jótállási jegyben fel tüntetnie a vállalkozás nevét, a termék azonosítására alkalmas megnevezését és típusát, továbbá – ha van – gyártási számát, a gyártó nevét, címét, ha nem azonos a vállalkozással, valamint a szerződés-kötés, illetve a termék fogyasztó részére történő átadásának vagy vállalkozás általi üzembe helyezésének időpontját. A jótállási jegyet a forgalmazó (kereskedő) nevében eljáró személynek alá kell írnia és a kereskedés azonosítására alkalmas tartalmú (minimum cégnev, üzlet címe) bélyegzővel olvashatóan le kell bélyegezni, továbbá elektronikus dokumentum történő átadás esetén tartalmaznia kell az elektronikus aláírást. Kérjük, kísérje figyelemmel a jótállási jegy megfelelő érvényesítését, mivel a kijelölt szervizeknél a jótállási igény érvényes jótállási jeggyel érvényesíthető. Amennyiben a jótállási jegy szabálytalanul került kiállításra, jótállási igényével kérjük forduljon a termékhez az Ön részére értékesítő partnerünkhöz (kereskedőhöz).
Az előírt tartalmú jótállási jegyet a vállalkozás elektronikus úton is átadhatja a fogyasztó részére, ha annak tartalma megfelel a fenti követelményeknek, és amelyre legkésőbb a termék átadása vagy üzembe helyezés napján köteles. Amennyiben nem közvetlen megküldéssel kerül sor az átadásra, hanem letöltést biztosító elérési cím formájában, úgy a letölthetőség a jótállási idő végéig nem csúszthat meg.
- c) A jótállási jegy szabálytalan kiállítása vagy a fogyasztó rendelkezésére bocsátásának elmaradása nem érinti a jótállási érvényességét. Kérjük, hogy a jótállási jegyben kívül a nyugtát vagy számlát is szíveskedjen megőrizni a gyorsabb és hatékonyabb ügyintézés érdekében, mert a szerződés megkötése az ellenérték megfizetését igazoló bizonylattal is bizonyítható.
- d) Elvesztett jótállási jegyet csak a fogyasztói szerződés létrejöttét igazoló nyugta vagy számla ellenében tudunk pótolni!

2) Nem terjed ki a jótállás:

- a) amennyiben a hiba oka rendeltetésellenes, illetve a mellékelt magyar nyelvű használati kezelési útmutatóban foglaltaktól eltérő használat, átalakítás, szakszerűtlen kezelés, helytelen tárolás, elemi kár vagy egyéb a vásárlás után a fogyasztó érdekében keletkezett ok miatt következik be;
- b) azon alkatrészekre, amelyek esetében a meghibásodás a jótállási időn belüli rendeltetészerű használat mellett az alkatrészek természetesen elhasználódása, kopása miatt következett be (így különösen: fűrészlánc, fűrészlap, gyulakés, meghajtósíj, csapágyak, szénkefe, csillagkerék);
- c) a készülék túlterhelése miatt jelentkező hibákra, amelyek a hajtómű meghibásodásához, vagy egyéb ebből adódó károkhöz vezetnek;
- d) a termék nem hivatalos szervizben történt javításából eredő hibákra;
- e) az olyan károsodásokra, amelyek nem gyári kiegészítő készülékek és tartozékok használatából adódnak; amennyiben a jótállásra kötelezett a szakszerviz vagy szakvélemény által bizonyítja, hogy a hiba a fenti okok valamelyikére vezethető vissza.

3) A termék meghibásodása esetén a fogyasztót az alábbi jogok illetik meg:

- a) A fogyasztó elsősorban a kijavítás vagy csere iránti igényét a választása szerint a vállalkozás székhelyén, bármely telephelyén, fióktelepén, illetve kijavítás iránti igényét közvetlenül a jótállási jegyben feltüntetett javítószolgálatnál is érvényesítheti.
Termékszavatosság keretében a fogyasztó a jótállási jegyben feltüntetett gyártótól vagy forgalmazótól is követelheti a hiba kijavítását vagy a termék kicserélését, melyre a forgalomba hozatalról számított két év elteltéig van lehetősége.
- b) Kérjük, hogy a hiba felfedezését követő legrövidebb időn belül szíveskedjen azt a vállalkozásnál vagy a szervizben bejelenteni. A fogyasztónak az árut a kijavítás vagy kicserélés teljesítése érdekében a vállalkozás rendelkezésére kell bocsátania. A vállalkozásnak a saját költségére kell biztosítania a kicserélt áru visszatételét.
- c) Ha a fogyasztási cikk a vásárlástól számított három munkanapon belül meghibásodik, a fogyasztó ezen időtartamon belül kérheti annak kicserélését felvéve, hogy a meghibásodás a rendeltetészerű használatot akadályozza. A hiba fennállásának, vagy a rendeltetészerű használatot akadályozó mérték megállapításához a kereskedő/gyártó a szakszerviz közreműködését kérheti / vagy szakvéleményt szerezhet be.
d) Amennyiben a jótállási igény bejelentését követően a vállalkozás az igény teljesíthetőségéről azonnal nem tud nyilatkozni, úgy öt munkanapon belül, igazolható módon értesítenie kell a fogyasztót az álláspontjáról. A vállalkozásnak, illetve a javítószolgálatnak törekednie kell arra, hogy a kijavítást vagy kicserélést legfeljebb 15 napon belül megfelelő minőségben elvégezze, elvégeztesse. Ha a kijavítás vagy kicserélés időtartama a 15 napot meghaladja, akkor a vállalkozás a fogyasztót tájékoztatni köteles annak várható időtartamáról. A tájékoztatás a fogyasztó előzetes hozzájárulása esetén, elektronikus úton vagy a fogyasztó általi átvételre alkalmas más módon történik.
- Ha a jótállási időtartam alatt a termék első alkalommal történő javítása során megállapítását nyer, hogy a termék nem javítható, úgy a fogyasztó eltérő rendelkezése hiányában 8 napon belül ki kell cserélni. Ha a csereére nincs lehetőség, úgy a megfizetést igazoló bizonylaton szereplő bruttó vételárát 8 napon belül köteles a vállalkozás a fogyasztó részére visszatéríteni.
- Ha a jótállási időtartam alatt a termék 3 alkalommal történő javítást követően ismét meghibásodik - a fogyasztó eltérő rendelkezése hiányában, valamint ha a fogyasztó nem igényli a vételár arányos leszállítását, és nem kívánja a terméket a vállalkozás költségére kijavítani vagy mással kijavíttatni -, úgy a megfizetést igazoló bizonylaton szereplő bruttó vételárát 8 napon belül köteles a vállalkozás a fogyasztó részére visszatéríteni.
- Ha a termék kijavítására a vállalkozás részére való közléstől számított 30 napig nem kerül sor, a fogyasztó eltérő rendelkezése hiányában a vállalkozás köteles a terméket a határidő eredménytelen elteltét követő 8 napon belül kicserélni. Ha a csereére nincs lehetőség, úgy a megfizetést igazoló bizonylaton szereplő bruttó vételárát 8 napon belül köteles a vállalkozás a fogyasztó részére visszatéríteni.
- f) A fogyasztó az ellenszolgáltatás arányos leszállítását igényelheti, vagy a szerződéstől elállhat, ha a kötelezett a kijavítást vagy a kicserélést nem vállalta, e kötelezettségének nem tud eleget tenni, vagy ha a jogosultnak a kijavításhoz vagy kicseréléshez fűződő érdeke megszűnt. Az ellenszolgáltatás leszállítása akkor arányos, ha annak összege megegyezik a fogyasztónak szerződésszerű teljesítés esetén járó, valamint a fogyasztó által ténylegesen megkapott áru értékének különbözetével.
- g) A vállalkozás megtagadhatja az áru szerződésszerűvé tételét, ha a kijavítás, illetve a kicserélés lehetetlen, vagy ha az aránytalan többletköltséget eredményezne a vállalkozásnak, figyelembe véve valamennyi körülményt, ideértve a szolgáltatás hibátlan állapotban képviselt értékét, valamint a szerződésszegés súlyát.
- h) A fogyasztó akkor is jogosult - a szerződésszegés súlyához igazodva - az ellenszolgáltatás arányos leszállítását igényelni, vagy az adásvételi szerződést megszüntetni, ha
- a vállalkozás nem végezte el a kijavítást vagy kicserélést, vagy elvégezte azt, de részben vagy egészben nem teljesítette, vagy megtagadta az áru szerződésszerűvé tételét;
- ismételt teljesítési hiba merült fel, annak ellenére, hogy a vállalkozás megkísérelte az áru szerződésszerűvé tételét;
- a teljesítés hibája olyan súlyú, hogy azonnali árszállítást vagy az adásvételi szerződés azonnali megszüntetését teszi indokoltá; vagy
- a vállalkozás nem vállalta az áru szerződésszerűvé tételét, vagy a körülményekből nyilvánvaló, hogy a vállalkozás észszerű határidőn belül vagy a fogyasztónak okozott jelentős érdeksérelem nélkül nem fogja az áru szerződésszerűvé tenni.

- i) A fogyasztó adásvételi szerződés megszüntetésére vonatkozó kellékszavatossági joga a vállalkozásnak címzett, a megszüntetésre vonatkozó döntést kifejező jognyilatkozattal gyakorolható.
 - j) Jelentéktelen hiba miatt elállásnak nincs helye. Ha a fogyasztó hibás teljesítésre hivatkozva kívánja megszüntetni az adásvételi szerződést, a vállalkozást terheli annak bizonyítása, hogy a hiba jelentéktelen.
 - k) Nem számít bele a jótállási időbe a kijavítási időnek az a része, amely alatt a fogyasztó a terméket nem tudta rendeltetészerűen használni.
 - l) A terméknek a kicseréléssel vagy kijavítással érintett részére a jótállási idő újból kezdődik.
- 4) **A jótállás keretébe tartozó kijavítás vagy csere esetén a vállalkozásnak, illetve a javítószolgáltatnak a jótállási jegyen fel kell tüntetni:**
- a kijavítás iránti igény bejelentésének és a kijavításra történő átvétel időpontját,
 - a hiba okát és a kijavítás módját,
 - a termék fogyasztó részére történő visszaadásának időpontját,
 - a kicserélés tényét és időpontját.

Fogyasztói jogvita esetén a fogyasztó a megyei (fővárosi) kereskedelmi és iparkamarák által működtetett békéltető testület eljárását is kezdeményezheti!

Gyártó:

Black & Decker Europe,
270 Bath Road, Slough,
Berkshire, SL1 4DX
Egyesült Királyság

Forgalmazó:

Stanley Black & Decker Hungary Kft
1016. Budapest,
Mészáros u. 58/B
Tel.: +36-1-328-55-00

Központi Márkaszerviz

FIXIT Hungary Kft. 3526 Miskolc Zsolcai kapu 9-11. / 49
RMA system: <http://rma.fixit-service.com>
E-mail: blackanddecker@hu.fixit-service.com
Tel: +36 46 500 385

Kereskedő által a vásárlással egyidejűleg kitöltendő

Kereskedő neve és címe:

A fogyasztási cikk megnevezése:

Típusa:

Gyártási száma:

Szerződéskötés és a termék fogyasztó részére történő átadásának dátuma:

A fogyasztási cikk bruttó vételára:-Ft

..... P.H.

Aláírás

Kereskedő által kitöltendő kicserélés esetén

A fogyasztó a hibás terméket valamennyi tartozékával átadta.

A kicserélés időpontja:

..... P.H.

Aláírás

A hibátlan terméket átvettem.

A kicserélt új termék átvételének időpontja:

..... fogyasztó aláírása

Kijavítás esetén a szervíz tölti ki:**1. javítás**

A kijavítási igény bejelentésének és a kijavításra átvétel időpontja

Szervizbe érkezés időpontja:

Munkalap száma:

A bejelentett hiba oka.....

Elvégzett javítás:

Szervizből kiadás időpontja:.....

A fogyasztó részére történő visszaadás időpontja:

Amennyiben a termék nem javítható, a csereigény alapos: igen / nem (aláhúzással jelölendő)

..... P.H.

aláírás

2. javítás

A kijavítási igény bejelentésének és a kijavításra átvétel időpontja

Szervizbe érkezés időpontja:

Munkalap száma:

A bejelentett hiba oka.....

Elvégzett javítás:

Szervizből kiadás időpontja:.....

A fogyasztó részére történő visszaadás időpontja:

Amennyiben a termék nem javítható, a csereigény alapos: igen / nem (aláhúzással jelölendő)

..... P.H.

aláírás

3. javítás

A kijavítási igény bejelentésének és a kijavításra átvétel időpontja

Szervizbe érkezés időpontja:

Munkalap száma:

A bejelentett hiba oka.....

Elvégzett javítás:

Szervizből kiadás időpontja:.....

A fogyasztó részére történő visszaadás időpontja:

Amennyiben a termék nem javítható, a csereigény alapos: igen / nem (aláhúzással jelölendő)

..... P.H.

aláírás

4. javítás

A kijavítási igény bejelentésének és a kijavításra átvétel időpontja

Szervizbe érkezés időpontja:

Munkalap száma:

A bejelentett hiba oka.....

Elvégzett javítás:

Szervizből kiadás időpontja:.....

A fogyasztó részére történő visszaadás időpontja:

Amennyiben a termék nem javítható, a csereigény alapos: igen / nem (aláhúzással jelölendő)

..... P.H.

aláírás

Stanley Black&Decker Hungary Kft kereskedelmi képviselet		
		Tel.
Iroda	1016 Bp. Mészáros u 58/b.	+36-1-328-55-00

Központi Márkaszerviz			
		Tel/fax	
FIXIT Hungary Kft.	Zsolcai kapu 9-11 3526 Miskolc	+36 46 500 385	blackanddecker@ hu.fixit-service.com https://rma.fixit-service.com/

CZ ZÁRUČNÍ LIST

PL KARTA GWARANCYJNA

H JÓTÁLLÁSI JEGY

SK ZÁRUČNÝ LIST



CZ měsíců
H hónap

12

PL miesięcy
SK mesiacov

CZ	Výrobní kód	Datum prodeje	Razítko prodejny Podpis
H	Gyári szám	A vásárlás napja	Pecsét helye Aláírás
PL	Numer seryjny	Data sprzedaży	Stempel Podpis
SK	Číslo série	Dátum predaja	Pečiatka predajne Podpis

CZ
 Adresy servisu
 Band Servis
 Klášterského 2
 CZ-140 00 Praha 4
 Tel.: 00420 244 403 247
 Fax: 00420 241 770 167

Band Servis
 K Pasekám 4440
 CZ-760 01 Zlín
 Tel.: 00420 577 008 550,1
 Fax: 00420 577 008 559
 http://www.bandservis.cz

H
 FIXIT Hungary Kft.
 Zsolcai kapu 9-11
 3526 Miskolc
 Tel.: +36 46 500 385
 e-mail: blackanddecker@
 hu.fixit-service.com
 https://rma.fixit-service.com/

PL
 Centralny Serwis Gwarancyjny
 ERPATECH
 ul. Bakaliowa 26
 05-080 Mościska
 Tel.: (22) 431-05-05
 serwis@erpatech.p

SK
 Adresa servisu
 Band Servis
 Paulínska ul. 22
 SK-917 01 Trnava
 Tel.: 00421 335 511 063
 Fax: 00421 335 512 624

CZ	Dokumentace záruční opravy			PL	Przebieg napraw gwarancyjnych	
H	A garanciális javítás dokumentálása			SK	Záznamy o záručných opravách	
CZ	Číslo	Datum příjmu	Datum zakázky	Číslo zakázky	Závada	Razítko Podpis
H	Sorszám	Bejelentés időpontja	Javítási időpont	Javítási munkalapszám	Hiba jelleg oka	Pecsét Aláírás
	Jótállás új határideje					
PL	Nr.	Data zgłoszenia	Data naprawy	Nr. zlecenia	Przebieg naprawy	Stempel Podpis
SK	Číslo dodávky	Dátum nahlásenia	Dátum opravy	Číslo objednávky	Popis poruchy	Pečiatka Podpis