

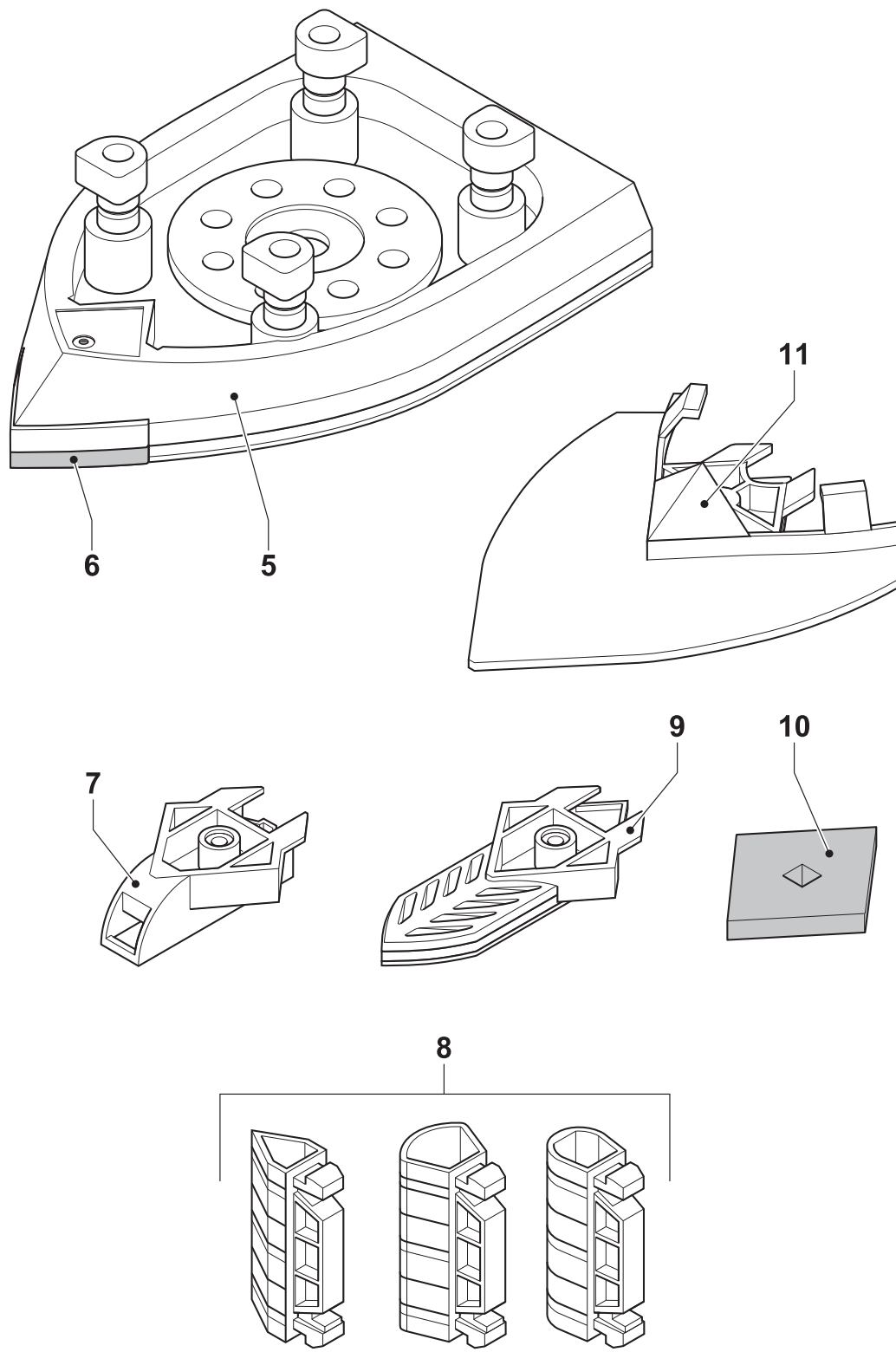
**A kéziszerszám
iparszerű használatra
nem ajánlott.**

522101-25 H

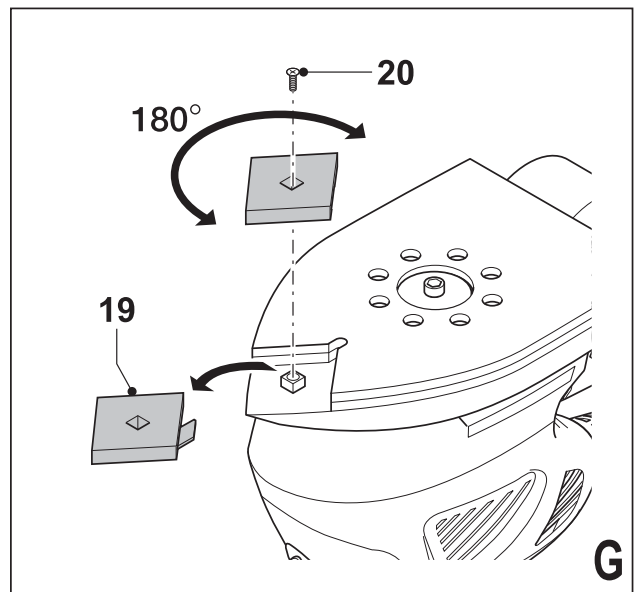
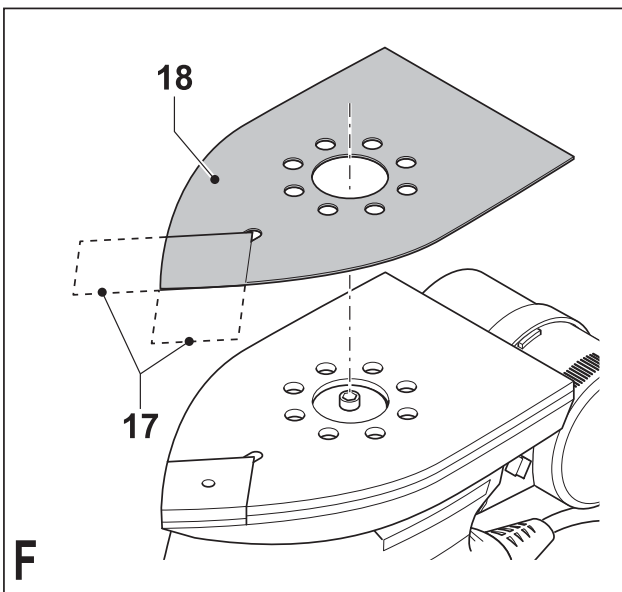
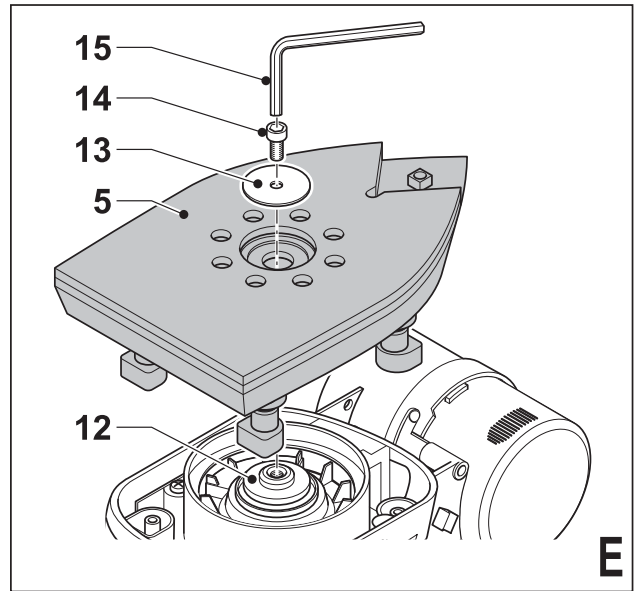
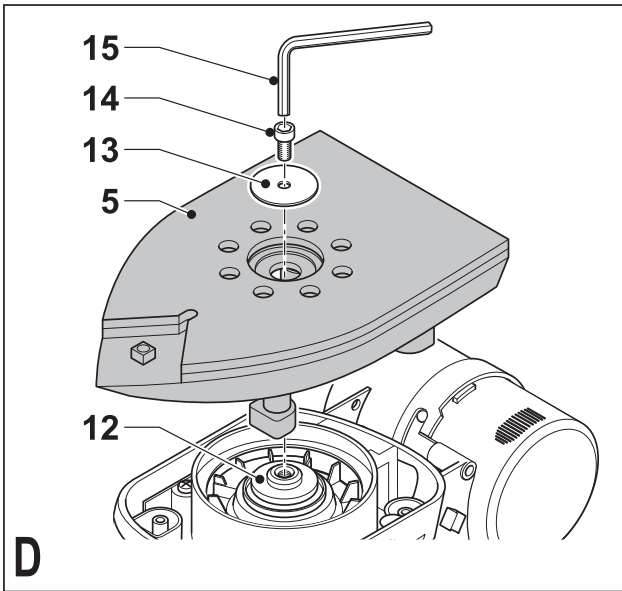
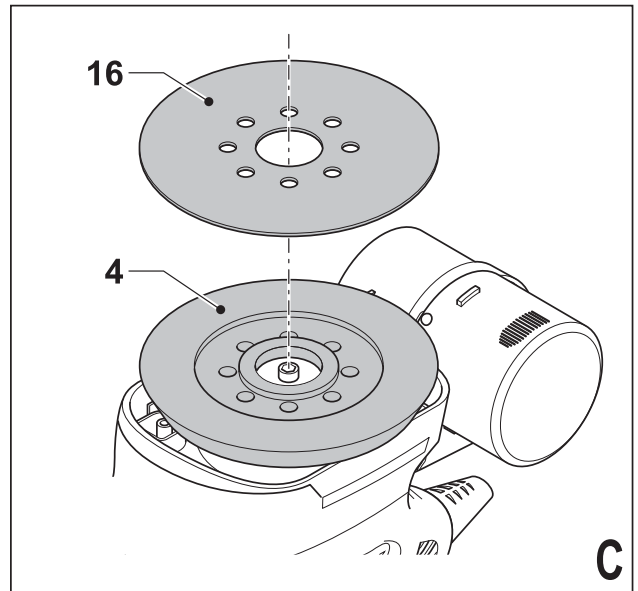
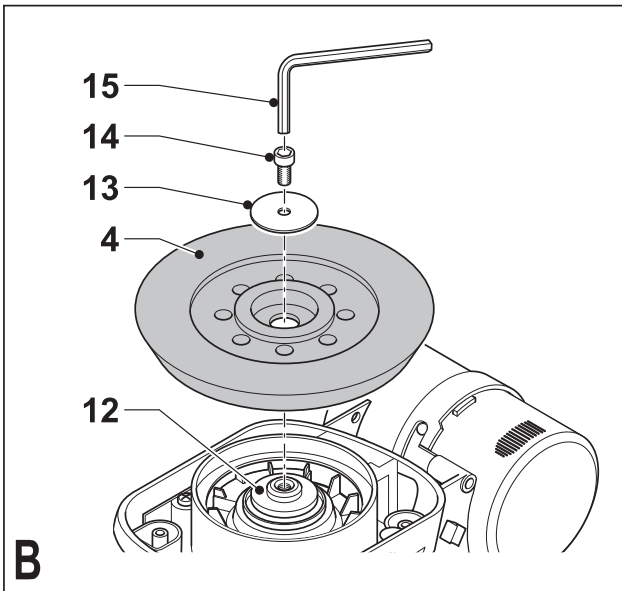
Fordítás az eredeti kezelési utasítás alapján készült

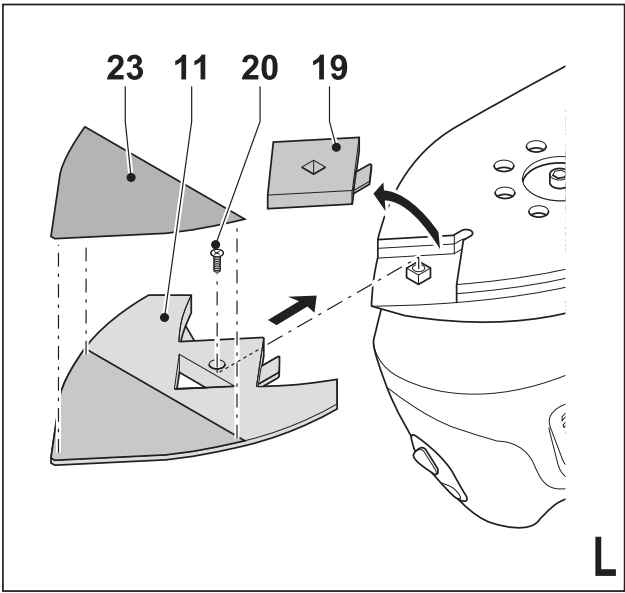
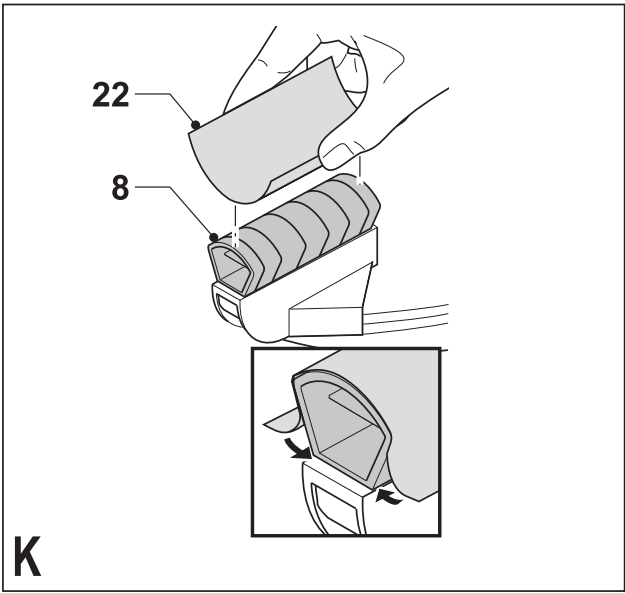
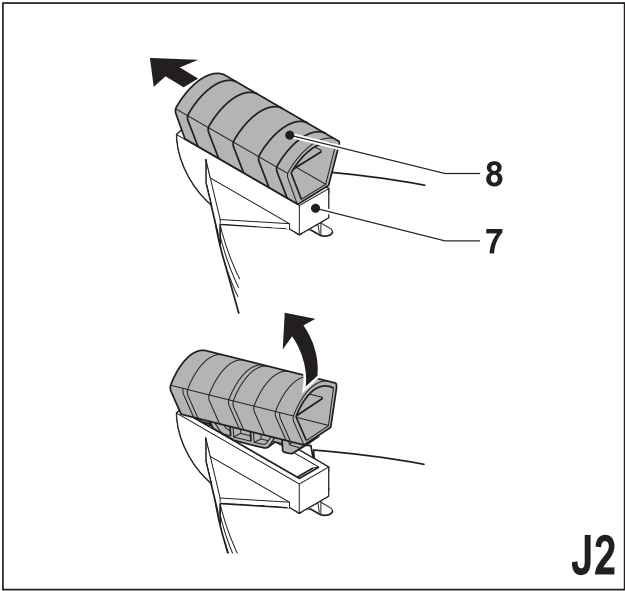
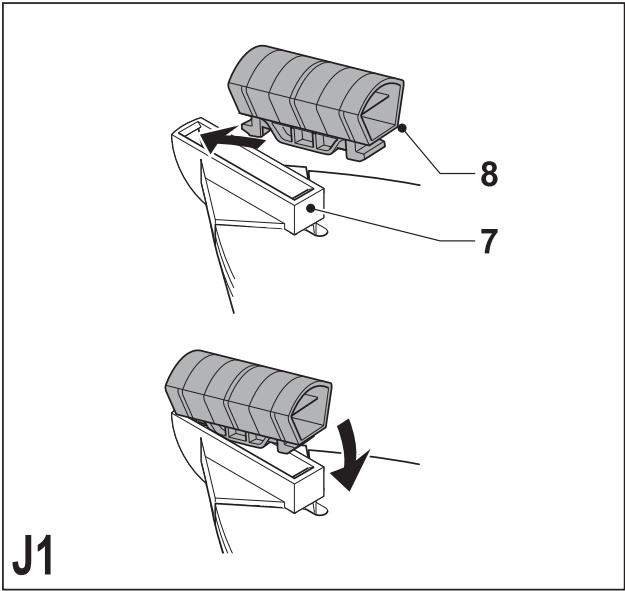
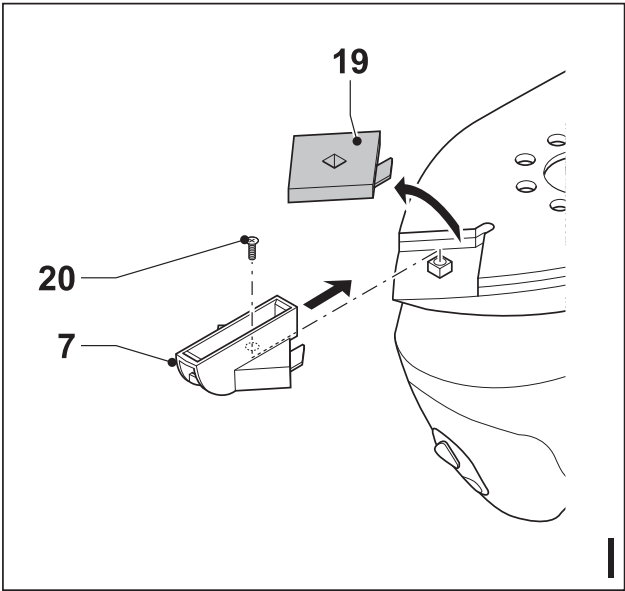
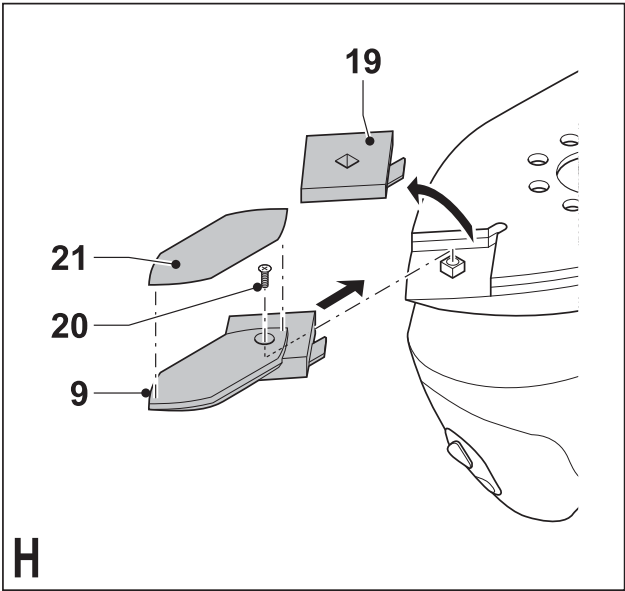
www.blackanddecker.eu

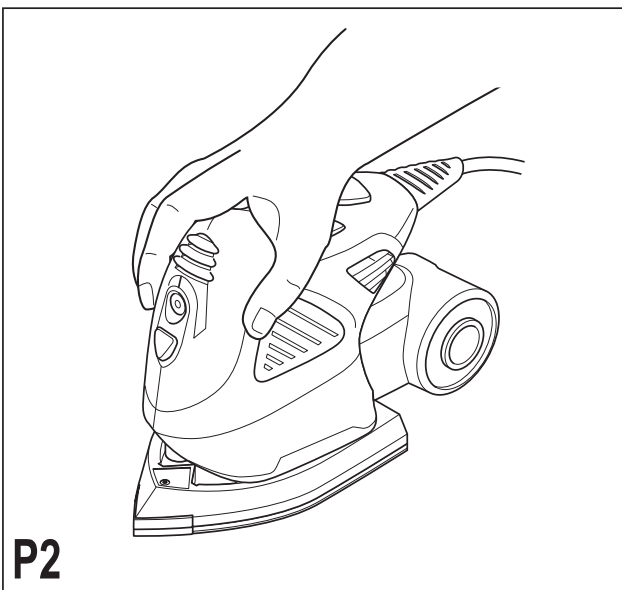
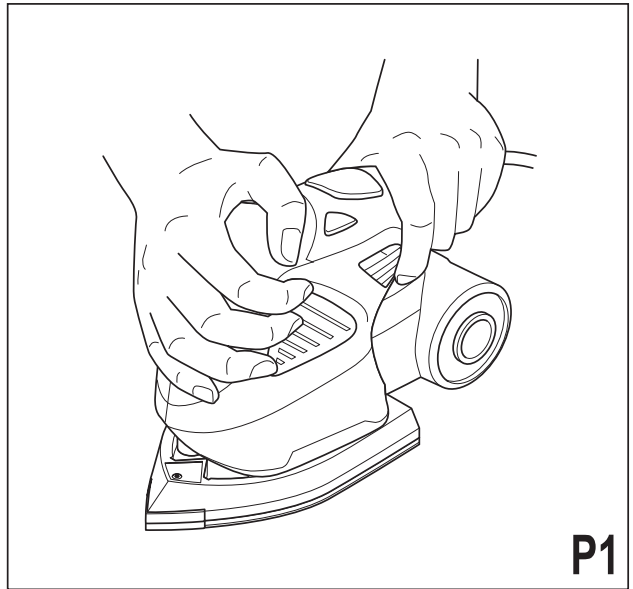
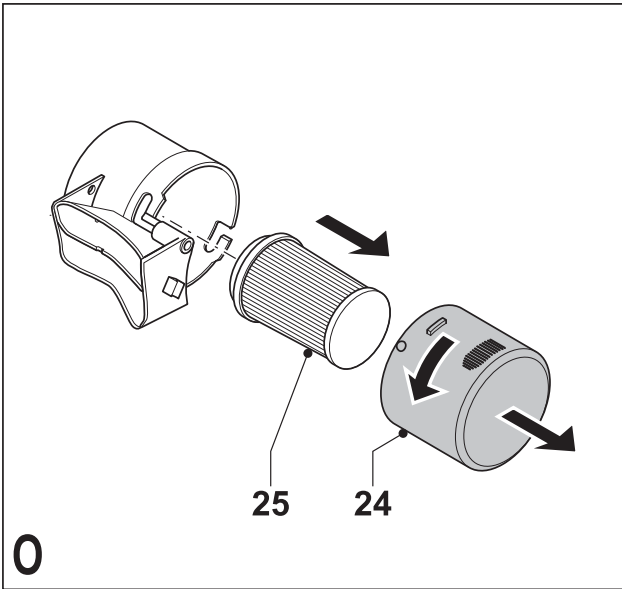
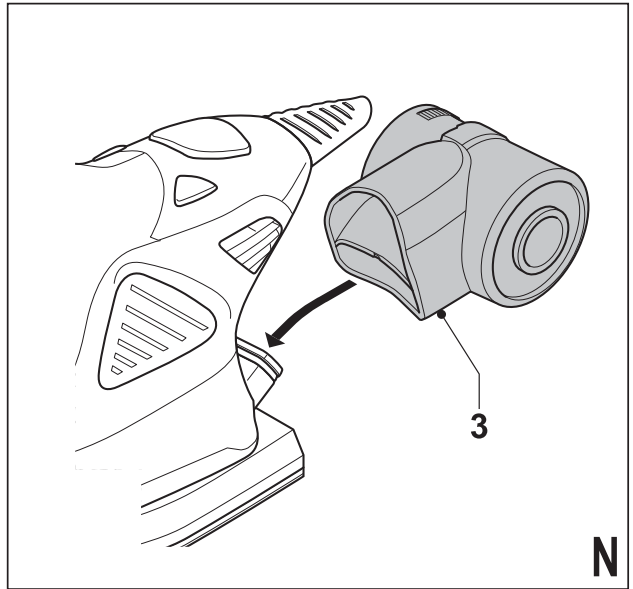
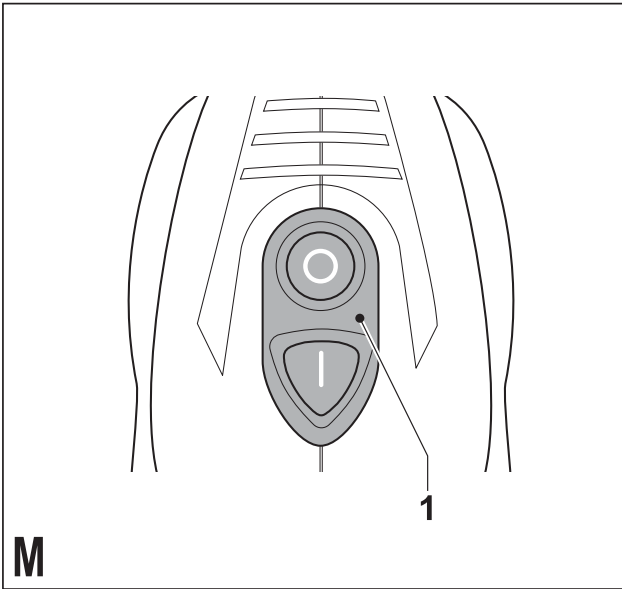
**KA270
KA270GT
KA272**



A







Rendeltetésszerű használat

Az Ön BLACK+DECKER csiszolóját faanyagok, fémek, műanyagok és festett felületek csiszolására terveztük. Kizárólag házi használatra alkalmas.

Biztonsági előírások

Elektromos kéziszerszámokra vonatkozó általános biztonságtechnikai figyelmeztetések



Figyelmeztetés! Olvasson el minden biztonsági figyelmeztetést és útmutatást. Az alábbi figyelmeztetések, útmutatások figyelmen kívül hagyása áramütést, tüzet és/vagy súlyos sérülést okozhat.

Őrizze meg a figyelmeztetéseket és a használati útmutatót későbbi felhasználásra. Az „elektromos szerszám” kifejezés a figyelmeztetésekből az Ön által használt hálózati (vezetékes) vagy akkumulátoros (vezeték nélküli) elektromos szerszámot jelenti.

1. **A munkaterület biztonsága**
 - a. **Tartsa a munkaterületet tisztán és jól megvilágítva.** A rendetlen és sötét munkaterület vonzza a baleseteket.
 - b. **Ne használja az elektromos szerszámot robbanásveszélyes légtérben, például gyúlékony folyadékok, gázok vagy por jelenlétében.** Az elektromos szerszámokban képződő szikrától a por vagy a gázok meggyulladhatnak.
 - c. **Az elektromos szerszám használata közben tartsa távol a gyermekeket és az arra járókat.** Ha elterelik a figyelmét, elveszítheti a szerszám feletti uralmát.
2. **Elektromos biztonság**
 - a. **Az elektromos kéziszerszám dugaszának olyan kialakításúnak kell lennie, amely megfelel a hálózati csatlakozóaljzat kialakításának. Soha ne alakítsa át a csatlakozódugaszt. A földelt kéziszerszámokhoz ne használjon adapter dugaszt.** Eredeti (nem átalakított) csatlakozó és megfelelő fali aljzatok használata mellett kisebb az áramütés veszélye.
 - b. **Ügyeljen arra, hogy teste ne érintkezék földelt felületekkel, például csővezetékekkel, radiátorral, tűzhellyel és hűtőszekrényvel.** Ha teste földelést kap, nagyobb az áramütés veszélye.
 - c. **Esőtől és egyéb nedvességtől óvja az elektromos szerszámokat.** Ha víz kerül az elektromos szerszám belsejébe, megnő az áramütés veszélye.
 - d. **Óvatosan kezelje a tápkábelt. Az elektromos kéziszerszámot soha ne hordozza és ne vonszolja a tápkábelénél fogva, és a dugaszt ne a kábelenél fogva húzza ki a konnektorból. Óvja a kábelt hőtől, olajtól, éles szélektől, illetve mozgó alkatrészekről. A sérült vagy összekuszálódott kábel növeli az áramütés veszélyét.**
 - e. **Ha a szabadban használja az elektromos szerszámot, kültéri használatra alkalmas hosszabbító kábelt vegyen igénybe.** Kültéri használatra alkal-
3. **Személyes biztonság**
 - a. **Soha ne veszítse el éberségét, figyeljen a munkájára, használja a józan eszét, amikor elektromos szerszámmal dolgozik. Ne dolgozzon elektromos szerszámmal, ha fáradt, ha gyógyszer, alkohol hatása vagy gyógykezelés alatt áll.** Elektromos szerszám használata közben egy pillanatnyi figyelmetlenség is súlyos személyi sérülést okozhat.
 - b. **Használjon személyi védőfelszerelést. Mindig hordjon védőszemüveget.** A védőfelszerelések, például porvédő maszk, biztonsági csúszásmentes cipő, védősisak vagy hallásvédő csökkentik a személyi sérülés veszélyét.
 - c. **Előzze meg a készülék véletlen beindulását. Ellenőrizze, hogy a szerszám kapcsolója kikapcsolt állásban van-e, mielőtt a szerszámot a hálózatra és/vagy akkumulátorra csatlakoztatja, a kezébe veszi vagy hordozza.** Ha a szerszámot úgy hordozza, hogy az ujját közben a kapcsolón tartja, vagy bekapcsolt szerszámot helyez áram alá, azzal balesetet okozhat.
 - d. **Távolítsa el a szerszámról a beállításához használt kulcsot vagy csavarkulcsot, mielőtt bekapcsolja az elektromos szerszámot.** Forgó alkatrészen hagyott kulcs vagy csavarkulcs a szerszám beindulásakor személyi sérülést okozhat.
 - e. **Ne nyúljon ki túlságosan messzire. Mindig megfelelően támassza meg a lábát, és tartsa magát egyensúlyban.** Így a szerszámot váratlan helyzetekben is jobban tudja irányítani.
 - f. **Viseljen megfelelő öltözetet. Ne hordjon laza ruházatot vagy ékszert. Haját, ruházatát és kesztyűjét tartsa távol a mozgó alkatrészekről.** A laza öltözet, az ékszerek vagy a hosszú haj beleakadhatnak a mozgó alkatrészekbe.
 - g. **Ha az adott eszközhöz porelszívó és porgyűjtő is kapcsolható, ügyeljen ezek helyes csatlakoztatására és használatára.** Porgyűjtő használatával csökkenthetők a porral összefüggő veszélyek.
4. **Elektromos szerszámok használata és gondozása**
 - a. **Ne erőltesse túl az elektromos szerszámot. A munkafeladatnak megfelelő elektromos szerszámot használja.** Jobban és biztonságosabban végezheti el a munkát, ha a szerszámot olyan fordulatszámra működteti, amilyenre tervezték.
 - b. **Ne használja az elektromos szerszámot, ha a sajtát kapcsolójával nem lehet be- és kikapcsolni.** A kapcsolóhibás elektromos szerszámok használata veszélyes, azokat meg kell javítani.
 - c. **Mielőtt beállítást végez vagy változtat, vagy tartozékot cserél a szerszámon, illetve mielőtt a helyére elteszi, húzza ki a dugaszt a konnektorból és/vagy az akkumulátorról.** Ezekkel
5. **mas hosszabbító kábellel csökkenti az áramütés veszélyét.**
- f. **Ha az elektromos szerszám nedves helyen való használata elkerülhetetlen, alkalmazzon Fi-relével védett áramforrást.** Hibaáram-védelemmel ellátott áramforrás használata mellett kisebb az áramütés veszélye.

a megelőző biztonsági intézkedésekkel csökkenti a szerszám véletlen beindulásának esélyét.

- d. **A használaton kívüli elektromos szerszámot olyan helyen tárolja, ahol gyermekek nem férhetnek hozzá; ne engedje, hogy olyan személyek használják, akik nem ismerik a szerszámot vagy ezen útmutatásokat.** Gyakorlatlan felhasználó kezében az elektromos szerszám veszélyes.
- e. **Tartsa karban az elektromos szerszámokat. Ellenőrizze, hogy a mozgó alkatrészek nem állítódtak-e el vagy nem szorulnak-e, nincsenek-e a szerszámon törött alkatrészek, nem állnak-e fenn olyan körülmények, amelyek befolyásolhatják a szerszám működését. Ha sérült a szerszám, használat előtt javíttassa meg.** A nem megfelelően karbantartott elektromos szerszámok számos balesetet okoznak.
- f. **Tartsa a vágószerszámokat élesen és tisztán.** A megfelelően karbantartott éles vágószerszám kisebb valószínűséggel szorul be, és könnyebben irányítható.
- g. **Az elektromos szerszámot, tartozékokat, szerszámszárakat stb. a használati útmutatónak megfelelően használja, a munkakörülmények és az elvégzendő feladat figyelembe vételével.** Nem az adott célra készült elektromos szerszám használata veszélyhelyzetet teremthet.

5. Szerviz

- a. **A szerszámot képzett szakemberrel szervizeltesse, és csak eredeti cserealkatrészeket használjon fel.** Ezzel biztosítja az elektromos kéziszerszám folyamatos biztonságát.

Elektromos szerszámokra vonatkozó további biztonsági figyelmeztetések



Figyelmeztetés! Kiegészítő biztonsági figyelmeztetések csiszolókhöz

- ♦ **Az elektromos szerszámot szigetelt markolati felületénél fogva tartsa, mert a csiszolópapír/talp a szerszám saját kábelével érintkezhet.** Ha a vágószerszám áram alatt lévő vezetékkel ér, a szerszám fémalkatrészei is áram alá kerülhetnek, és a kezelő áramütést szenvedhet.
- ♦ **Használjon lezorítót vagy más praktikus módszert a munkadarab szilárd felülethez való rögzítéséhez és alátámasztásához.** Ha a munkadarabot a kezében tartja vagy a testéhez szorítja, az instabillá válik, Ön pedig elveszítheti a szerszám feletti uralmát.
- ♦ **Figyelmeztetés!** A csiszolás során keletkező porok belélegzése és a velük való érintkezés veszélyes lehet a kezelő és a közelben állók egészségére. Hordjon a por és gőzök belélegzésének megakadályozására készült porvédő maszkot, és ügyeljen arra, hogy a munkaterületre belépők is viseljenek megfelelő védőeszközöket.
- ♦ A csiszolás után távolítsa el minden port.
- ♦ Legyen különösen óvatos, ha ólomtartalmú festéket csiszol, ill. azon faanyagok és fémek csiszolásakor,

melyek megmunkálása mérgező porok keletkezésével jár:

- Ne engedje, hogy gyermekek és terhes nők belépjenek a munkaterületre.
 - A munkaterületen ne egyen, ne igyon és ne dohányozzon.
 - A porokat és a többi hulladékot biztonságosan selejtezze le/ártalmatlanítsa.
- ♦ Ezt a szerszámot nem használhatják olyan személyek (a gyermekeket is beleértve), akik nincsenek fizikai, érzékelési vagy mentális képességeik teljes birtokában, vagy nincs meg a szükséges tapasztalatuk és tudásuk, kivéve, ha a biztonságukért felelős személy felügyeletet vagy a készülék használatához megfelelő kioktatást biztosít számukra. A gyermekekre felügyelni kell, hogy ne játszhassanak a szerszámmal.
 - ♦ A szerszám rendeltetésszerű használatát ebben a kézikönyvben ismertetjük. A kézikönyvben nem ajánlott tartozék vagy felszerelés használata, illetve itt fel nem sorolt műveletek végzése személyi sérülés és/vagy dologi kár veszélyével jár.

Vibráció

A műszaki adatlapon és a megfelelőségi nyilatkozatban feltüntetett vibráció kibocsátási értékeket az EN 60745 szabványnak megfelelően határoztuk meg, így azok felhasználhatók a különféle szerszámoknál mért értékek összehasonlítására is. A megadott érték felhasználható a vibrációnak való kitettség mértékének előzetes becsléséhez is.

Figyelmeztetés! A tényleges vibráció kibocsátási érték az elektromos szerszám használata során eltérhet a feltüntetett értéktől, a használat módjától függően. A tényleges vibrációs szint az itt feltüntetett szint fölé is emelkedhet.

A 2002/44/EK által a géppel rendszeresen dolgozók számára megkövetelt szükséges biztonsági intézkedések meghatározásához végzett vibrációs kitettség kiértékelése során a kitettség kiértékelésénél a napi kitettséget jelentő időn túl figyelembe kell venni a tényleges használat körülményeit, illetve azt, hogy a szerszámot hogyan használják, ideértve a munkafolyamat minden egyes részét, pl. azokat az időszakokat is, amikor a szerszám ki van kapcsolva vagy üresen jár.

Címkék a szerszámon

A szerszámon a következő piktogramok láthatók:



Figyelmeztetés! A sérülésveszély csökkentése érdekében a felhasználónak át kell olvasnia a kezelési kézikönyvet.

Elektromos biztonság



A szerszám kettős szigetelésű; ezért nincs szükség földelő vezetékre. Mindig ellenőrizze, hogy a készülék adattábláján megadott feszültség egyezik-e a hálózati feszültséggel.

- ♦ Ha a hálózati kábel sérült, a veszély elkerülése végett azonnal cseréltesse ki egy BLACK+DECKER szakszervizzel.

Részegységek

A készülék az alábbi tartozékok némelyikét vagy mind-egyikét tartalmazza.

1. Be- és kikapcsoló
2. Gel comfort fogantyú (csak a KA270GT(K) típusnál)
3. Porszűrő kazetta
4. Excenter csiszolótalp (csak a KA270(GT)K típusnál)

A ábra

5. Nagy háromszög-csiszoló talp
6. Csiszolótalp csúcs (csak a KA270(GT)K típusnál)
7. Profil-feltét (csak a KA270(GT)K típusnál)
8. Csiszolóprofilok (csak a KA270(GT)K típusnál)
9. Háromszög-csiszoláshoz ujjfeltét (csak a KA270(GT)K típusnál)
10. Tartalék csiszolótalp csúcs (csak a KA270(GT)K típusnál)
11. Csiszolóhegy-feltét (csak a KA270LDK típusnál)

Összeszerelés

Figyelmeztetés! Összeszerelés előtt ellenőrizze, hogy a szerszám ki van-e kapcsolva, és a dugasza ki van-e húzva a konnektorból.

KA270(GT)K - Excenter csiszolótalp

Ezzel a csiszolótalppal a szerszám excenter csiszolóként használható.

A csiszolótalp le és felszerelése (B ábra)

- ◆ Tegye rá a csiszolótalpat (4) a tengelyre (12).
- ◆ Tegye rá az alátétlemezt (13) a tengelyre.
- ◆ Csavarja az imbuszcavart (14) a tengely csavarfuratába.
- ◆ Húzza meg az imbuszcavart a mellékelt imbuszkulccsal (15).
- ◆ A talp leszereléséhez csavarja ki az imbuszcavart (14) és az alátétlemezt (13).

Csiszolópapír behelyezése (C ábra)

- ◆ Tartsa a szerszámot a csiszolótalppal (4) felfelé fordítva.
- ◆ Tegye a csiszolópapírt (16) a csiszolótalpra (4).

A csiszolópapír nyílásainak nem szükséges a talp furataival egybeesniük.

Nagy háromszög-csiszoló talp

Ezzel a csiszolótalppal a szerszám akár háromszög-csiszolóként akár excenter csiszolóként használható.

A csiszolótalp fel- és leszerelése (D és E ábra)

Háromszög-csiszolásnál a hegyes végnek kell előre mutatnia, mint a D ábrán. Nagy felületek csiszolásánál pedig a hegyes végnek hátrafelé kell mutatnia, mint az E ábrán.

- ◆ Tegye a csiszolótalpat (5) a tengelyre (12). Győződjön meg arról, hogy a talp lábai a szerszámban vannak.
- ◆ Tegye rá az alátétlemezt (13) a tengelyre.
- ◆ Csavarja az imbuszcavart (14) a tengely csavarfuratába.
- ◆ Húzza meg az imbuszcavart a mellékelt imbuszkulccsal (15).
- ◆ A talp leszereléséhez csavarja ki az imbuszcavart (14) és az alátétlemezt (13).

Csiszolópapír behelyezése (F ábra)

- ◆ Vegye le a két rombusz alakú csúcsot (17) a csiszolópapírról (18).
- ◆ Tartsa a szerszámot a csiszolótalppal felfelé fordítva.
- ◆ Helyezze a csiszolópapírt (18) a csiszolótalpra; győződjön meg arról, hogy a papír furatai illeszkednek a talp furataihoz.

A rombusz alakú csúcs (17) megfordítható és kicserélhető, ha már lekopott.

- ◆ Amikor a csúcs elülső része lekopott, vegye le a csiszolópapírról, fordítsa meg, és úgy tegye rá ismét a csiszolótalpra.
- ◆ Amikor már teljesen elkopott, vegye le a talpról, és tegyen a helyére újat.

A csiszolótalp csúcsa (G ábra)

Ha a csiszolótalp csúcsa (19) elkopott, megfordítható vagy kicserélhető. Ha a csúcs befogója elkopott, ki lehet cserélni. Tartalék alkatrészeket BLACK+DECKER forgalmazójától szerezhet be.

- ◆ Csavarja ki a csavart (20).
- ◆ Fordítsa meg vagy cserélje ki a kopott alkatrészt.
- ◆ Csavarja rá és húzza meg a csavart.

KA270(GT)K - Ujjfeltét (H ábra)

Az ujjfeltét háromszög-csiszoláshoz használatos.

- ◆ Csavarja ki a csavart (20).
- ◆ Vegye le a rombusz alakú csúcs befogóját (19) a csiszolótalpról.
- ◆ Tegye rá az ujjfeltétet (9) a csiszolótalpra.
- ◆ Csavarja rá és húzza meg a csavart.
- ◆ Tegye rá a megfelelő csiszolópapírt (21) az ujjfeltétre.

KA270(GT)K - Profil-feltét

A profil-feltét kontúr-csiszoláshoz használatos.

A profil-feltét felszerelése (I ábra)

- ◆ Csavarja ki a csavart (20).
- ◆ Vegye le a rombusz alakú csúcs befogóját (19) a csiszolótalpról.
- ◆ Tegye a profil-feltétet (7) a csiszolótalpra.
- ◆ Csavarja rá és húzza meg a csavart.

A csiszolóprofil fel- és leszerelése (J1 és J2 ábra)

- ◆ Válassza ki az alkalmazáshoz legjobban megfelelő csiszolóprofil.
- ◆ A csiszolóprofil (8) egyik végét illessze be a profil-feltét (7) elülső végének mélyedésébe.
- ◆ A csiszolóprofil másik végét addig nyomja, amíg be nem pattan a helyére.
- ◆ A csiszolóprofil (8) eltávolításához nyomja azt előre, és húzza ki a hátsó végét a profil feltétből (7).

Csiszolópapír felhelyezése a csiszolóprofilra (K ábra)

- ◆ Igazítsa a csiszolópapírt (22) a csiszolóprofilhoz (8).
- ◆ Nyomja rá a csiszolópapírt a csiszolóprofilra, meggyőződve arról, hogy a csiszolópapír a profil alakjához idomul.

KA270(GT)K - Csiszolóhegy-feltét (L ábra)

A csiszolóhegy-feltét segítségével hasadékokban is csiszolhat.

- ◆ Csavarja ki a csavart (20).

- ◆ Vegye le a rombusz alakú csúcs befogóját (19) a csiszolótalpról.
- ◆ Tegye rá a csiszolóhegy-feltétet (11) a csiszolótalpra.
- ◆ Csavarja rá és húzza meg a csavart.
- ◆ Tegye rá a megfelelő csiszolópapírt (23) az ujjfeltételre.

A tépőzár (23) további darabját a csiszolóhegy-feltét felső felületéhez rögzítheti, hogy mindkét oldal használható legyen csiszolásra.

- ◆ Vegye le a fedőpapírt a tépőzárról (23).
- ◆ Ragassza a tépőzárát a csiszolóhegy-feltét felső felületére.
- ◆ Illessze a csiszoló darabot (23) a tépőzárhoz.

A szerszám használata

Figyelmeztetés! Hagyja a szerszámot saját tempójában működni. Ne terhelje túl.

Figyelmeztetés! Használat közben ne takarja le a szerszám szellőzőnyílásait. Tartsa a szerszámot a P1 és P2 ábráknak megfelelően. Bizonyosodjon meg arról, hogy a csiszolótalp laposan áll a munkadarabon.

Be- és kikapcsolás (M ábra)

- ◆ A szerszám bekapcsolásához állítsa a be- és kikapcsolót (1) az I állásba.
- ◆ A szerszám kikapcsolásához állítsa a be- és kikapcsolót az O állásba.

Automatikus fékezőrendszer (ABS)

Ezen a szerszámon automatikus fékezőrendszer van. Amikor a szerszám nem ér a munkadarab felületéhez, ez a funkció a tárcsa fordulatszámát a motor fordulatszáma alatt tartja. Amikor a szerszámot kikapcsolják, a tárcsa nagyon hamar leáll.

A porkazetta ürítése (N és O ábra)

A porkazettát 10 perc használat után kell üríteni.

- ◆ Húzza a porkazettát (3) hátra, és vegye le a szerszámról.
- ◆ Távolítsa el a fedelét (24) az óramutató járásával ellentétes irányban forgatva.
- ◆ Tartsa a porkazettát úgy, hogy a szűrő (25) lefelé nézzen és rázza ki a kazettából a tartalmát. Rázza meg a fedelet, hogy a port kiürítse.
- ◆ Tegye vissza a fedelet (24) a porkazettára, és forgassa az óramutató járásának irányában, amíg nem rögzítődik a helyén.
- ◆ Tegye vissza a porkazettát a szerszámra.

A porkazetta szűrőjének tisztítása

A szűrő újra felhasználható, rendszeresen tisztítani kell.

- ◆ Ürítse ki a porkazettát (3) a fenti eljárás szerint.
- ◆ Húzza le a szűrőt (25) a porkazettáról.
- ◆ A port enyhe ütögetéssel verje le a maradék port a szűrőről a szemetesbe.

Figyelmeztetés! Ne használjon kefét, sűrített levegőt vagy éles tárgyakat a szűrő tisztításához. Ne mossa a szűrőt.

- ◆ Tegye vissza a szűrőt.
- ◆ Tegye vissza a fedelet.
- ◆ Tegye vissza a porkazettát a szerszámra.

Javaslatok a szerszám optimális használatához

- ◆ A felhasználó kényelme érdekében a szerszám használható akár félkézzel akár két kézzel (P1 és P2 ábra). Ne takarja el a kezével a szellőzőnyílásokat.
- ◆ Ne gyakoroljon túl nagy nyomást a készülékre.
- ◆ Rendszeresen ellenőrizze a csiszolópapír állapotát. Szükség esetén cserélje ki.
- ◆ Mindig a fa erezetének irányába csiszoljon.
- ◆ Friss festékréteg csiszolásánál a további festékrétegek felvitele előtt használjon extra finom csiszolópapírt.
- ◆ Egyenetlen felületek simításakor valamint régi festékréteg eltávolításakor, először használjon durva csiszolópapírt. Más felületeket először közepes finomságú csiszolópapírral csiszoljon. Mindkét esetben egy idő után váltson át finomabb csiszolópapírra, ezzel egyre simább, és finomabb felület érhető el.
- ◆ A tartozékokról további információért forduljon márkakereskedőjéhez.

Tartozékok

A szerszám teljesítménye függ a felhasznált tartozékoktól. A BLACK+DECKER és Piranha márkájú tartozékok megfelelnek a legmagasabb minőségi követelményeknek, és tervezésüknél a szerszám teljesítményének növelése volt a cél. A legjobb teljesítményt ezen tartozékok felhasználásával érheti el.

Karbantartás

Az Ön készülékét minimális karbantartás melletti hosszú távú használatra terveztük. Folyamatosan kielégítő működése függ a megfelelő gondozástól és a rendszeres tisztítástól is.

Figyelmeztetés! Bárminemű karbantartás megkezdése előtt kapcsolja ki és áramtalanítsa a szerszámot.

- ◆ Puha kefével vagy száraz törlőkendővel rendszeresen tisztítsa meg a gép szellőzőnyílásait.
- ◆ Nedves ronggyal rendszeresen tisztítsa meg a motorházat. Ne használjon súroló hatású vagy oldószer alapú tisztítószeret.

Tápcsatlakozó cseréje (csak az Egyesült Királyságban és Írországban)

Ha új tápcsatlakozó dugaszra van szüksége:

- ◆ A régi dugaszt biztonságos módon semmisítse meg.
- ◆ A barna vezetékét kösse az új dugasz fáziscsatlakozójához.
- ◆ A nulla csatlakozóhoz kösse a kék vezetékét.

Figyelmeztetés! A földelő csatlakozóhoz nem kell vezetékét kötnie. Kövesse a minőségi dugaszokhoz mellékelt szerelési útmutatót. Ajánlott biztosíték: 5 A.

Környezetvédelem



Elkülönített begyűjtés. Ezt a készüléket el kell különíteni a normál háztartási hulladéktól.

Egy napon, mikor készüléke eléri technikai élettartamának végét, vagy nincs további szüksége rá, gondoljon a környezetvédelemre. A terméket a normál háztartási hulladéktól elkülönítve kell megsemmisíteni.



Az elhasznált termékek és csomagolások elkülönített begyűjtése lehetővé teszi, ezek újrahasznosítását. Újrahasznosított vagy újra feldolgozott anyagok segítségével a környezetszennyezés, illetve a nyersanyagok iránti igény nagymértékben csökkenthető.

A helyi előírások rendelkezhetnek az elektromos készülékek háztartási hulladéktól elkülönített begyűjtéséről, helyhatósági hulladéklerakó helyeken vagy a kereskedők által új termék megvásárlásakor.

A BLACK+DECKER lehetőséget biztosít a BLACK+DECKER termékek gyűjtésére és újrafeldolgozására, ha azok elérték élettartamuk végét. A szolgáltatás igénybevételéhez kérjük, vigye vissza a terméket bármely márkaszervizünkbe, ahol vállalatunk képviselőjében gondoskodnak annak elkülönített összegyűjtéséről.

Az Önhöz legközelebb eső hivatalos márkaszervizt a kézikönyvben megadott helyi BLACK+DECKER képviselő segítségével érheti el. Alternatív megoldásként lásd a szerződött BLACK+DECKER szervizek listáját, illetve az eladásutáni szolgáltatásaink elérhetőségének részletes ismertetését a következő internetes címen: www.2helpU.com.

Műszaki adatok

KA270/KA270GT/KA272

Bemenő feszültség	Váltakozó	230
Felvett teljesítmény	W	170
Körözve (terhelés nélkül)	min ⁻¹	22 000
Körözve (terhelés nélkül)	min ⁻¹	11 000
Súly	kg	1,53

CE megfelelőségi nyilatkozat GÉPEKRE VONATKOZÓ IRÁNYELV



KA270 / KA270GT / KA272

A Black & Decker kijelenti, hogy a „Műszaki adatok” című fejezetben ismertetett termékek megfelelnek a következő irányelveknek és szabványoknak: 2006/42/EC, EN 60745.

Ezek a termékek a 2014/30/EU és a 2011/65/EU irányelveknek is megfelelnek.

Hangnyomásszint az EN 60745 szabvány szerint:
Hangnyomás (L_{pA}) 78 dB(A), bizonytalanság (K) 3 dB(A), Zajszint (L_{WA}) 89 dB(A), bizonytalanság (K) 3 dB(A)

Vibrációs összérték (triax vektorösszeg) az EN 60745 szerint:

Vibráció kibocsátási érték (a_h) 11,2 m/s², bizonytalanság (K) 1,5 m/s²

Az aláírás tulajdonosa a műszaki adatok összeállításáért felelős személy; nyilatkozatát a Black & Decker vállalat nevében adja.

R. Laverick
Engineering Manager
Spennymoor
County Durham DL16 6JG
United Kingdom
15/10/2014

Az Önhöz legközelebb eső hivatalos márkaszervizt a kézikönyvben megadott helyi Black & Decker képviselő segítségével érheti el. Alternatív megoldásként a szerződött Black & Decker szervizek listája, illetve az eladásutáni szolgáltatásaink és ezek elérhetőségének részletes ismertetése a következő internetes címen érhető el: www.2helpU.com.

Kérjük, látogassa meg a www.blackanddecker.hu weboldalunkat, hogy regisztrálja az új BLACK+DECKER termékét, ill. hogy megismerje az új termékeinkkel és egyedi ajánlatainkkal kapcsolatos legújabb híreinket. A BLACK+DECKER márkával és termékválasztékunkkal kapcsolatos további tájékoztatást a www.blackanddecker.hu internetes címen találhat.

BLACK & DECKER JÓTÁLLÁSI JEGY ÉS JÓTÁLLÁSI FELTÉTELEK

Gratulálunk Önnek ennek az értékes Black & Decker készülék megvásárlásához.

Azon termékeinkre, amelyet fogyasztói szerződés keretében háztartási, hobby célra vásárolnak **24 hónap jótállást vállalunk.**

A termék iparszerű használatra nem alkalmas!

A jótállás a fogyasztó jogszabályból eredő jogait nem érinti.

1) A Stanley Black & Decker Hungary Kft. a jótállás, kellék- és termékszavatosság keretében végzett javításokat vagy a termék kicserélését 19/2014. (IV.29.) NGM rendelet és a 151/2003. (IX.22.) Kormányrendelet szerint végzi a jótállási idő, illetve a kellék- és termékszavatossági jogok érvényesíthetőségének teljes időtartama alatt.

- a) A fogyasztó jótállási igényét a jótállási jeggyel érvényesítheti, ezért kérjük azt őrizze meg.
- b) Vásárláskor a forgalmazónak (kereskedőnek) a jótállási jegyben fel kell tüntetnie a fogyasztási cikk azonosításra alkalmas megnevezését, típusát, gyártási számát, továbbá – amennyiben van ilyen – azonosításra alkalmas részeinek meghatározását, illetve a fogyasztó részére történő átadásának időpontját. A jótállási jegyet a forgalmazó (kereskedő) nevében eljáró személynek alá kell írnia és a kereskedés azonosítására alkalmas tartalmú (minimum cégnév, üzlet címe) bélyegzővel olvashatóan le kell bélyegezni. Kérjük, kísérelje figyelemmel a jótállási jegy megfelelő érvényesítését, mivel a kijelölt szervizeknél a jótállási igény csak érvényes jótállási jeggyel érvényesíthető. Amennyiben a jótállási jegy szabálytalanul került kiállításra, jótállási igényével kérjük forduljon a terméket az Ön részére értékesítő partnerünkhöz (kereskedőhöz). A jótállási jegy szabálytalan kiállítása vagy a fogyasztó rendelkezésére bocsátás elmaradása nem érinti a jótállási érvényességét. Kérjük, hogy a jótállási jegyben kívül a nyugtát vagy számlát is szíveskedjen megőrizni a gyorsabb és hatékonyabb ügyintézés érdekében, mert a szerződés megkötése az ellenérték megfizetését igazoló bizonylattal is bizonyítható.

c) Elvesztett jótállási jegyet csak a fogyasztói szerződés létrejöttét igazoló nyugta vagy számla ellenében tudunk pótolni!

2) **Nem terjed ki a jótállás:**

- a) amennyiben a hiba oka rendeltetésellenes, illetve a mellékelt magyar nyelvű használati kezelési útmutatóban foglaltaktól eltérő használat, átalakítás, szakszerűtlen kezelés, helytelen tárolás, elemi kár vagy egyéb a vásárlás után a fogyasztó érdekkörében keletkezett ok miatt következik be;
- b) amennyiben a terméket iparszerű (professzionális) célokra használták, kölcsönzési szolgáltatás nyújtásához használták fel (nem fogyasztói szerződés);
- c) azon alkatrészekre, amelyek esetében a meghibásodás a jótállási időn belüli rendeltetészerű használat mellett az alkatrészek természetes elhasználódása, kopása miatt következett be (így különösen: fűrészlánc, fűrészlap, gyalukés, meghatószíj, csapágyak, szénkefe, csillagkerék);
- d) a készülék túlterhelése miatt jelentkező hibákra, amelyek a hajtómű meghibásodásához, vagy egyéb ebből adódó károkhoz vezetnek;
- e) a termék nem hivatalos szervizben történt javításából eredő hibákra;
- f) az olyan károsodásokra, amelyek nem eredeti Black & Decker kiegészítő készülékek és tartozékok használatából adódnak **amennyiben a szakszerviz bizonyítja, hogy a hiba a fenti okok valamelyikére vezethető vissza.**

3) A fogyasztó a kijavítás vagy csere iránti igényét a jótállási időn belül a kereskedőnél, illetve javítás iránti igényét a jótállási jegyben feltüntetett javítószolgálatnál is érvényesítheti.

Termékszavatossági igényét kérjük a jótállási jegyben feltüntetett gyártónak vagy forgalmazónak szíveskedjen bejelenteni.

- a) Nem számít bele a jótállási időbe a kijavítási időnek az a része, amely alatt a fogyasztó a terméket nem tudta rendeltetészerűen használni.
 - b) A terméknek a kicseréléssel vagy kijavítással érintett részére a jótállási idő újból kezdődik.
 - c) Ha a fogyasztási cikk a vásárlástól (üzembe helyezéstől) számított három munkanapon belül meghibásodik, a fogyasztó ezen időtartamon belül kérheti annak kicserélését feltéve, hogy a meghibásodás a rendeltetészerű használatot akadályozza. A hiba fennállásának, vagy a rendeltetészerű használatot akadályozó mérték megállapításához a kereskedő kérheti a szakszerviz közreműködését.
 - d) Amennyiben a jótállási igény bejelentését követően a kereskedő az igény teljesíthetőségéről azonnal nem tud nyilatkozni, úgy őt munkanapon belül kell értesítenie a fogyasztót az álláspontjáról.
 - e) Ha a kijavítás vagy a csere nem lehetséges, a fogyasztó választása szerint műszakilag és értékében hasonló készülék kerül felajánlásra, vagy a vételár arányos leszállítására kerül sor, avagy visszafizetésre kerül a vételár.
 - f) A termék hibája miatt a fogyasztó a forgalmazótól is követelheti a hiba kijavítását vagy a termék kicserélését a forgalomba hozataltól számított két év elteltéig (termékszavatosság).
- 4) A jótállás alapján történő javítás során a forgalmazónak, illetve a javítószolgálatnak (kereskedőnek) törekednie kell arra, hogy a kijavítást legfeljebb 15 napon belül megfelelő minőségben elvégezze, elvégeztesse.

A jótállás keretébe tartozó kijavítás vagy csere esetén a forgalmazó, illetve a javítószolgálat a jótállási jegyben köteles feltüntetni:

- a kijavítás iránti igény bejelentésének és a kijavításra történő átvétel időpontját,
- a hiba okát és a kijavítás módját;
- a termékfogyasztó részére történő visszaadásának időpontját,
- a kicserélés tényét és időpontját.

A termék meghibásodása esetén a fogyasztót az alábbi jogok illetik meg:

Elsősorban - választása szerint - kijavítást vagy kicserélést követelhet. A csereigény akkor megalapozott, ha a termék a fogyasztónak okozott jelentős kényelmetlenség nélkül, megfelelő minőségben és ésszerű határidőn belül, értékcsökkenés nélkül nem javítható ki, vagy nem kerül kijavításra.

Ha az előírt módon történő kijavításra, illetve kicserélésre vonatkozó kötelezettségének a forgalmazó nem tud eleget tenni, a fogyasztó – választása szerint – a vételár arányos leszállítást igényelheti, a hibát a forgalmazó költségére maga kijavíttathatja, vagy elállhat a szerződéstől (a hibás áru visszaszolgáltatásával egyidejűleg kérheti a nyugtán vagy számlán feltüntetett bruttó vételár visszatérítését). Jelentéktelen hiba miatt elállásnak nincs helye!

Kérjük, hogy a hiba felfedezését követő legrövidebb időn belül szíveskedjen azt a szervizben vagy a forgalmazónál bejelenteni. A kijavítást vagy kicserélést - a dolog tulajdonságaira és a fogyasztó által elvárható rendeltetésére figyelemmel - megfelelő határidőn belül, a fogyasztó érdekeit kímélve kell elvégezni.

Gyártó:	Forgalmazó:
Black & Decker Europe,	Stanley Black & Decker Hungary Kft
210 Bath Road, Slough,	1016. Budapest,
Berkshire, SL13YD,	Mészáros u. 58/B
Egyesült Királyság	

Fogyasztói jogvita esetén a fogyasztó a megyei (fővárosi) kereskedelmi és iparkamarák mellett működő békéltető testület eljárását is kezdeményezheti!

Kereskedő által a vásárlással egyidejűleg kitöltendő

Kereskedő neve és címe:
.....

A fogyasztási cikk megnevezése:.....

Típusa:

Gyártási száma:

Szerződés-kötés és a termék fogyasztó részére történő átadásának dátuma: P.H.
aláírás

Kereskedő által kitöltendő kicserélés esetén

A fogyasztó a hibás terméket valamennyi tartozékával átadta.

A kicserélés időpontja: P.H.
aláírás

A hibátlan terméket átvettem.

A kicserélt új termék átvételének időpontja:
.....

fogyasztó aláírása

Kijavítás esetén a szerviz tölti ki:

1. javítás

A kijavítás iránti igény bejelentésének és a kijavításra átvétel időpontja:
.....

A bejelentett hiba oka és a kijavítás módja:
.....

A fogyasztó részére történő visszaadás időpontja:
.....

Amennyiben a termék nem javítható, a csereigény alapos:
igen / nem (aláhúzással jelölendő)
..... P.H.
aláírás

3. javítás

A kijavítás iránti igény bejelentésének és a kijavításra átvétel időpontja:
.....

A bejelentett hiba oka és a kijavítás módja:
.....

A fogyasztó részére történő visszaadás időpontja:
.....

Amennyiben a termék nem javítható, a csereigény alapos:
igen / nem (aláhúzással jelölendő)
..... P.H.
aláírás

2. javítás

A kijavítás iránti igény bejelentésének és a kijavításra átvétel időpontja:
.....

A bejelentett hiba oka és a kijavítás módja:
.....

A fogyasztó részére történő visszaadás időpontja:
.....

Amennyiben a termék nem javítható, a csereigény alapos:
igen / nem (aláhúzással jelölendő)
..... P.H.
aláírás

4. javítás

A kijavítás iránti igény bejelentésének és a kijavításra átvétel időpontja:
.....

A bejelentett hiba oka és a kijavítás módja:
.....

A fogyasztó részére történő visszaadás időpontja:
.....

Amennyiben a termék nem javítható, a csereigény alapos:
igen / nem (aláhúzással jelölendő)
..... P.H.
aláírás

Stanley Black & Decker Hungary Kft

Iroda	1016 Bp. Mészáros u 58/b.	Tel. 214-05-61	Fax. 214-69-35
--------------	----------------------------------	---------------------------------	---------------------------------

Központi Márkaszerviz

Elérhetőség		Tel/fax	
ROTEL Kft. Márkaszerviz	1163 Bp. (Sashalom) Thököly út 17.	403-22-60, 404-00-14, 403-65-33	service@rotelkft.hu www.rotelkft.hu
INOX Kereskedelmi és Szolgáltató Kft.	Szolnoki út 27-29. 6000 Kecskemét	+36 30 370 7033	szerviz@inox.hu www.inox.hu/

CZ ZÁRUČNÍ LIST

PL KARTA GWARANCYJNA

H JÓTÁLLÁSI JEGY

SK ZÁRUČNÝ LIST



CZ měsíců
H hónap

24

PL miesiące
SK mesiacov

CZ	Výrobní kód	Datum prodeje	Razítko prodejny Podpis
H	Gyári szám	A vásárlás napja	Pecsét helye Aláírás
PL	Numer seryjny	Data sprzedaży	Stempel Podpis
SK	Číslo série	Dátum predaja	Pečiatka predajne Podpis

(CZ)

Adresy servisu
Band Servis
Klásterského 2
CZ-140 00 Praha 4
Tel.: 00420 244 403 247
Fax: 00420 241 770 167

Band Servis
K Pasekám 4440
CZ-76001 Zlín
Tel.: 00420 577 008 550,1
Fax: 00420 577 008 559
<http://www.bandservis.cz>

(H)

Black & Decker Központi
Garanciális-és Márkaszerviz
1163 Budapest
(Sashalom) Thököly út 17.
Tel.: 403-2260
Fax: 404-0014
www.rotelkft.hu

INOX Trading and
Manufacturing LLC
Szolnoki út 27-29.
6000 Kecskemét
Tel.: +36 30 370 7033
e-mail: szerviz@inox.hu
www.inox.hu/

(PL)

Adres serwisu centralnego
ERPATECH
ul. Bakaliowa 26
05-080 Mościska
Tel.: 022-8620808
Fax: 022-8620809

(SK)

Adresa servisu
Band Servis
Paulínska ul. 22
SK-91701 Trnava
Tel.: 00421 335 511 063
Fax: 00421 335 512 624

(CZ)	Dokumentace záruční opravy			(PL)	Przebieg napraw gwarancyjnych	
(H)	A garanciális javítás dokumentálása			(SK)	Záznamy o záručných opravách	
CZ	Číslo	Datum příjmu	Datum zakázky	Číslo zakázky	Závada	Razítko Podpis
H	Sorszám	Bejelentés időpontja	Javítási időpont	Javítási munkalapszám	Hiba jelleg oka	Pecset Aláírás
	Jótállás új határideje					
PL	Nr.	Data zgłoszenia	Data naprawy	Nr. zlecenia	Przebieg naprawy	Stempel Podpis
SK	Číslo dodávky	Dátum nahlásenia	Dátum opravy	Číslo objednávky	Popis poruchy	Pečiatka Podpis