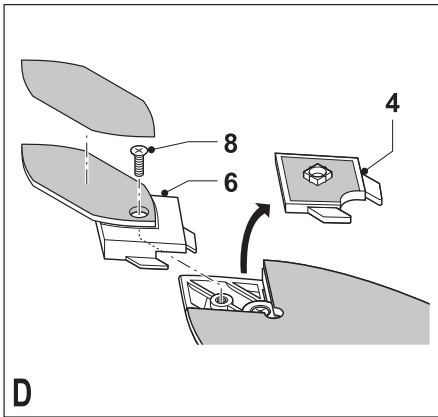
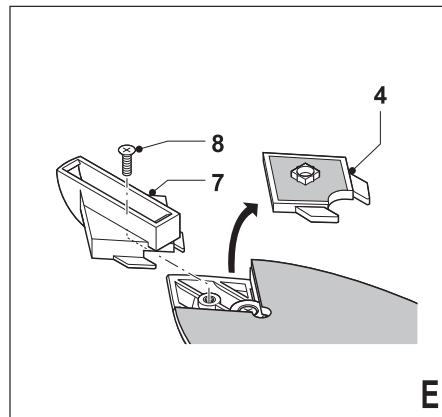
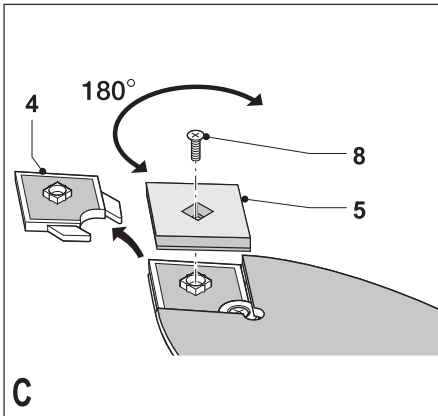
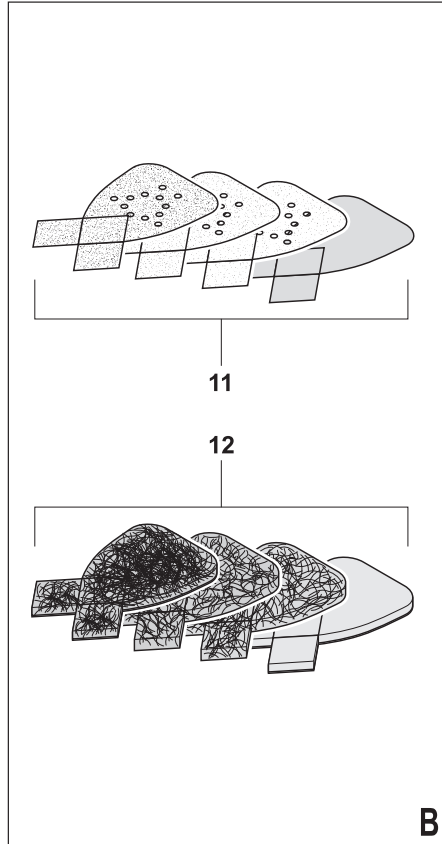
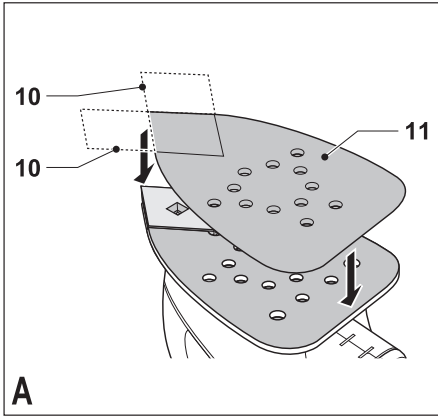


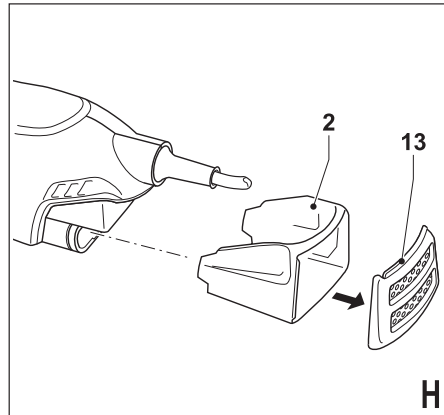
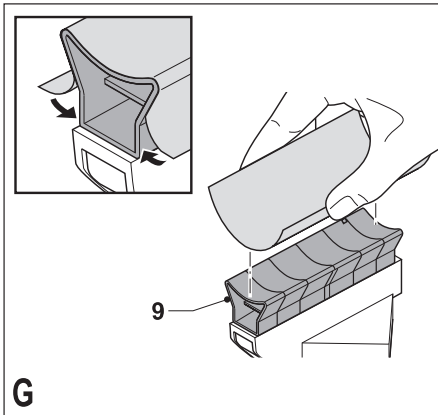
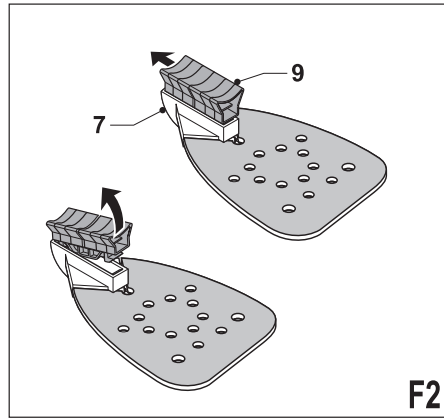
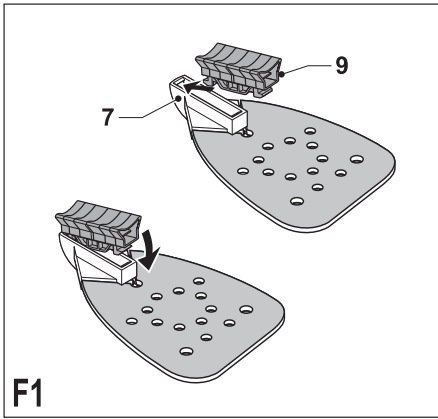
359203-65 BG

Превод на оригиналните инструкции

[www.blackanddecker.eu](http://www.blackanddecker.eu)

KA1000





## Предназначение

Вашата шлифовъчна машина на Black & Decker е създадена за шлифване на дърво, пластмаса и боядисани повърхности. Този инструмент е предназначен за употреба само от потребителя.

## Инструкции за безопасност

### Общи предупреждения за безопасна работа с електроинструменти



**Предупреждение!** Прочетете всички предупреждения и инструкции за безопасност. Неспазването на предупрежденията и указанията, изброени по-долу, може да доведе до токов удар, пожар и/или тежки травми.

**Запазете всички предупреждения и инструкции за бъдещи справки.** Терминът „електроинструмент“ във всички предупреждения, изброени по-долу, се отнася до захранвани (със захранващ кабел) или работещи на батерии (без захранващ кабел) електрически инструменти и машини.

1. **Безопасност на работното пространство**
  - а. **Пазете работното пространство чисто и добре осветено.** Безпорядъкът и недостатъчното осветление могат да доведат до трудова злополука.
  - б. **Не използвайте електроинструменти в експлозивна среда, като например наличието на запалителни течности, газове или прах.** Електроинструментите произвеждат искри, които могат да възпламят праха или изпаренията.
  - в. **Дръжте деца и странични лица надалече, докато работите с електроинструмента.** Отвличане на вниманието може да ви накара да изгубите контрол.
2. **Електрическа безопасност**
  - а. **Щепселите на електроинструмента трябва да са подходящи за използвания контакт. Никога, по никакъв начин не променяйте щепсела. Не използвайте адаптери за щепсела със заземени електрически инструменти.** Непроменените щепсели и контакти намаляват риска от токов удар.
  - б. **Избягвайте контакт на тялото със заземени повърхности, като например тръби, радиатори, готварски печки и хладилници.** Съществува повишен риск от токов удар, ако тялото ви е заземено.
  - в. **Не излагайте електроинструментите на дъжд и мокри условия.** Проникването на вода в електроинструмента повишава опасността от токов удар.
  - г. **Не злоупотребявайте с кабела. Никога не използвайте кабела за носене, дърпане или изключване на електроинструмента. Пазете кабела далече от горещина, масло, остри**

ръбове или движещи се части. Повредените или оплетени кабели увеличават риска от токов удар.

- д. **Когато работите с електроинструмент на открито, използвайте удължителен кабел, удобен за използване на открито.** Използването на кабел, подходящ за употреба на открито, намалява риска от токов удар.
  - е. **Ако не можете да избегнете работата с електроинструмент на влажно място, използвайте захранване с дефектнотоковата защита (ДТЗ), което на английски е Residual Current Device (RCD).** Използването на ДТЗ намалява риска от токов удар.
3. **Лична безопасност**
    - а. **Бъдете нащрек, внимавайте какво правите и използвайте разума си, когато работите с електроинструмента. Не използвайте електроинструмента, когато сте изморени или сте под влияние на наркотици, алкохол или лекарства.** Един миг разсеяност при работа с електроинструмент може да доведе до сериозни наранявания.
    - б. **Използвайте лични предпазни средства. Винаги носете защита за очите.** Защитни средства като дихателна маска, неплъзгащи се обувки за безопасност, каска или защита на слуха, използвани при подходящи условия, ще намали трудовете злополуки.
    - в. **Предотвратяване на случайно задействане. Уверете се, че превключвателя е на позиция изключен преди да го свържете към източника на захранване и/или към батерийното устройство, преди да вземете или носите инструмента.** Носенето на електроинструмент с пръста на превключвателя или стартирането на електроинструмента, когато превключвателя е на позиция „включен“, може да доведе до трудова злополука.
    - г. **Махнете всички регулиращи или гаечни ключове преди да включите електроинструмента.** Махнете прикренените към въртящите се части на електроинструмента гаечни или регулиращи ключове, понеже могат да доведат до наранявания.
    - д. **Не се протягайте прекалено. Стойте стабилно на краката си през цялото време.** Това позволява по-добър контрол над електроинструмента в непредвидими ситуации.
    - е. **Обличайте се подходящо. Не носете висящи дрехи или бижута. Пазете косата си, дрехите си и ръкавиците далече от движещите се части.** Висящи дрехи, бижута или дълга коса могат да бъдат захванати в движещите се части.
    - ж. **Ако са предоставени устройства за свързване на изпусканите пращинки или приспособления за събиране, уверете се, че са свързани и използвани правилно.** Използването на тези средства може да намали опасностите, свързани с праха.

4. Използване и грижа за електроинструментите
- a. Не използвайте сила електроинструментите. Ползвайте подходящ електроинструмент за съответната работа. Подходящият електроинструмент ще свърши по-добре и по-безопасно работата, при темпото, за което е създаден.
- b. Не използвайте електроинструмента, ако превключвача не го включва и изключва. Всеки електроинструмент, който не може да се контролира с превключвателя е опасен и трябва да се поправи.
- в. Изключете щепсела от захранването и/или батерията на електроинструмента преди извършването на каквото и да е регулиране, смяна на аксесоари или съхраняване на уреда. Такива предварителни мерки за безопасност намаляват риска от нежелателно задействане на електроинструмента.
- г. Съхранявайте преносимите електроинструменти извън досега на деца и не позволявайте на непознати с електроинструмента и тези инструкции други хора да работят с електроинструмента. Електроинструментите са опасни в ръцете на необучени потребители.
- д. Поддържайте електроинструментите. Проверявайте за размествания в свързванията на подвижните звена, за счупване на части и всички други условия, които могат да повлияят на експлоатацията на електроинструментите. При повреда на електроинструмента, задължително го поправете преди да го използвате отново. Много трудови злополуки са причинени от лошо поддържани електроинструменти.
- e. Поддържайте режещите инструменти винаги добре заточени и чисти. Правилно поддържаните режещи инструменти с добре заточени остриета по-трудно могат да се огънат и лесно се контролират.
- ж. Използвайте електроинструментите, допълнителните принадлежности и инструменти в съответствие с тези инструкции, като се вземат предвид условията на труд и вида на работа. Използването на електроинструмента за работи, различни от тези, за които е предназначен, може да доведе до опасни ситуации.
5. Сервизно обслужване
- a. Сервизното обслужване на вашия електроинструмент трябва да се извършва само от квалифицирано лице, като се използват само оригинални резервни части. Това ще гарантира безопасната употреба на уреда.

## Допълнителни предупреждения относно безопасността при работа с електроинструменти



**Предупреждение!** Допълнителни предупреждения за безопасност на лентошлифовъчни машини.

- ♦ Дръжте електроинструмента за изолираните повърхности за захващане, тъй като полирацията колан/полиращата основа може да влезе в контакт със собствения си кабел. Срязването на „жива“ жица също може да зареди с ток металните части на електроинструмента, в резултат на което оператора може да получи токов удар.
- ♦ Използвайте скоби или друг практически начин да застопорите и укрепите обработвания детайл към стабилна платформа. Ако държите детайла с една ръка или е опрян в тялото ви, го прави нестабилно и може да доведе до загуба на контрол.
- ♦ **Предупреждение!** При контакт с или при вдишване на прах, произтичащ от шлифоване на различни предмети, може да застраши здравето на оператора и стоящите наблизо лица. Носете противопрахова маска, специално предназначени за защита от прах и дим и се уверете, че присъстващите или влизачите в работното място лица също са защитени.
- ♦ Изцяло почистете праха след шлифоване.
- ♦ Особено внимавайте, когато шлифовате боя, която вероятно е на оловна основа, или когато шлифовате някои дървета и метали, които могат да произведат токсичен прах:
  - Не позволявайте на деца или бременни жени да влизат в работното помещение.
  - Не яжте, пийте или пушете в работното помещение.
  - Безопасно изхвърлете праховите частици и всички други остатъци.
- ♦ Този уред не е предназначен за употреба от хора (включително деца) с намалени физически, сензорни или умствени възможности, или с липса на знания, освен ако не са под наблюдение или не са били инструктирани относно употребата на устройството от човек, отговорен за тяхната безопасност. На децата не трябва да се позволява да играят с уреда.
- ♦ Предназначението е описано в това ръководство. Използването на аксесоар, приспособление или изпълнението на каквато и да е операция с този инструмент, различни от препоръчаните в това ръководство, представлява риск от нараняване и/или повреда на имущество.

## Безопасност на другите

- ♦ Този уред не е предназначен за употреба от хора (включително деца) с намалени физически, сензорни или умствени възможности, или с липса на знания, освен ако не са под

наблюдение или не са били инструктирани относно употребата на устройството от човек, отговорен за тяхната безопасност.

- ◆ Децата трябва да се наблюдават постоянно, за да не си играят с уреда.

### Допълнителни рискове.

Допълнителни рискове има, когато използвате инструмент, който не е включен в предупрежденията за безопасност. Тези рискове могат да бъдат причинени от неправилна употреба, продължителна употреба и др.

Дори и с прилагането на съответните разпоредби за безопасност и използването на предпазни средства, съществуват допълнителни рискове, които не могат да бъдат избегнати. Те включват:

- ◆ **Наранявания, причинени от докосване до въртящи/движещи се части.**
- ◆ **Наранявания, причинени от смяна на части, остриета или аксесоари.**
- ◆ **Наранявания, причинени от продължителна употреба на инструмента. Когато използвате някой инструмент за по-продължително време, трябва да правите редовни паузи.**
- ◆ **Увреждане на слуха.**
- ◆ **Опасност за здравето причинена от дишане на прах, образуван при работа с вашия инструмент (пример: работа с дърво, особено с дъб, бук и MDF.)**

### Вибрация

Стойностите на декларираното ниво на излъчвани вибрации, които са обявени в техническите данни и в декларацията за съответствие, са измерени в съответствие със стандартен метод за тестване, предоставен от EN 60745 и може да се използва за сравнение на един инструмент с друг. Декларираните стойности на излъчваните вибрации могат, също така, да бъдат използвани при предварителната оценка за излагането.

**Предупреждение!** Стойностите на излъчваните вибрации по време на активна употреба на електроинструмента могат да бъдат различни от декларираната стойност, в зависимост от начина на използване на инструмента. Нивото на вибрации може да се увеличи над обявените стойности.

При оценяване на вибрациите на излагане за определяне на мерките за безопасност, изисквани от 2002/44/ЕО за защита на лица, които редовно използват електрически инструменти като наемни работници, трябва да се направи оценка на излагането на вибрации, действителните условия на употреба и начина, по който се използва инструмента, включително като се вземат предвид всички части на работния цикъл, като например време, когато инструмента е изключен и когато се работи на празен ход, в допълнение към времето за задействане.

### Етикети по инструмента

На инструмента са показани следните пиктограми:



**Предупреждение!** За да се намали риска от нараняване, потребителят трябва да прочете инструкциите в ръководството.

### Електрическа безопасност



Този инструмент е двойно изолиран, следователно не му трябва заземителен кабел. Винаги проверявайте дали захранващият кабел е в съответствие с напрежението на табелката.

- ◆ Ако захранващият кабел е повреден, трябва да се смени от производителя или от оторизиран сервизен център на Black & Decker, за да се предотврати злополука.

### Характеристики



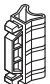
Вашият инструмент има всички или някои от следните характеристики.

1. Превключвател on/off (вкл./изкл.)
2. Прахосъбирателна касета
3. Основа
4. Държач на върха
5. Връх на основата за шлифване
6. Пръстово приспособление
7. Профилно приложение
8. Винт
9. Шлифовъчни профили

В допълнение, тези модели идват с някои или всички от следните аксесоари:

### Допълнителни приспособления

Аксесоарите, които са доставени заедно с вашата машина за шлифване зависят от модела, който сте закупили. Всички изброени по-долу аксесоари са на разположение с нашата серия Piranha®. Ако са ви необходими аксесоари, които са изброени по-долу, но не са предоставени с вашия инструмент, моля, посетете нашият уебсайт на [www.blackanddecker.eu](http://www.blackanddecker.eu).

Артикул	Описание
	<b>Показалец за детайла.</b> За малки и трудно достижими зони. Детайлният показалец може да се използва за леко шлифване и за шлифване в ъгли.
	<b>Приспособление за шлифоващ профил.</b> Приспособление за държане на различни профили, изброени по-долу.
	<b>Вдлъбнат, извит шлифоващ профил.</b> За детайлно шлифване в съответствие с тази форма.

Артикул	Описание
	<b>Изпъкнал, извит шлифовач профил.</b> За детайлно шлифование в съответствие с тази форма.
	<b>Насочен, извит шлифовач профил.</b> За детайлно шлифование в съответствие с тази форма.
	<b>Шкурка 240 за големи детайли с два сменяеми върха.</b> За фин завършек при шлифование на големи детайли.
	<b>Шкурка 120 за големи детайли с два сменяеми върха.</b> За среден завършек при шлифование на големи детайли.
	<b>Шкурка 60 за големи детайли с два сменяеми върха.</b> За груб завършек при шлифование на големи детайли.
	<b>Високо гланцирана шкурка за завършване на големи детайли (сива) с два сменяеми върха.</b> За нанасяне на полир.
	<b>Почистваща шкурка (червена) за дърво или метал с два сменяеми върха.</b> За почистване или полиране на дърво или метал.
	<b>Шкурка 120 за детайлен показалец.</b> За среден завършек при детайлно шлифование.
	<b>Шкурка 120 за шлифовач профил.</b> За среден завършек за шлифовач профил.

## Монтаж

**Предупреждение!** Преди монтаж се уверете, че инструментът е изключен и от електрическата мрежа.

### Поставяне на шкурка (фиг. А и В)

- ◆ Свалете двата върха с диамантена форма (10) от шкурката (11).
- ◆ Дръжте инструмента с насочена нагоре шлифовъчна основа
- ◆ Поставете шлифовъчния лист (11) на шлифовъчната основа, като се уверите, че дупките на листа са подравнени с дупките на основата.

Двата върха с диамантена форма (10) могат да се обърнат или сменят, когато са изхабени.

- ◆ Когато предната част на върха е изхабен, свалете го от листа, обърнете го и го натиснете отново към шлифовъчната основа.

- ◆ Когато цялото върхче се изхаби, свалете го от шлифовъчната основа и поставете ново върхче с диамантена форма.
  - ◆ Полиращите пяна и подложки (12) може да се монтират по същия начин, както шкурката.
- За оптимално събиране на прах, внимавайте да използвате правилния тип шкурка.

### Върх на шлифовъчната основа (фиг. С)

Когато върхчето на шлифовъчната основа (5) или държача на върхчето (4) се износи, то може да се обърне или смени. Резервни части можете да закупите от вашия представител на Black & Decker.

- ◆ Свалете винта (8).
- ◆ Обърнете или сменете износената част.
- ◆ Поставете и затегнете винта.

### Поставяне на показалеца (фиг. D)

Приставката на показалеца се използва за детайлно шлифование.

- ◆ Свалете винта (8).
- ◆ Свалете държача на върха с диамантена форма (4) от шлифовъчната основа.
- ◆ Сложете приложението за показалеца (6) на шлифовъчната основа.
- ◆ Поставете и затегнете винта.
- ◆ Поставете подходящата шкурка на приложението за палеца.

### Профилно приложение (фиг. Е)

Профилното приложение се използва за контурно шлифование.

- ◆ Свалете винта (8).
- ◆ Свалете държача на върха с диамантена форма (4) от шлифовъчната основа.
- ◆ Поставете профилното приложение (7) на шлифовъчната основа.
- ◆ Поставете и затегнете винта.

### Монтиране и сваляне на шлифовъчния профил (фиг. F1 и F2)

- ◆ Изберете най-подходящият за вашето приложение шлифовъчен профил.
- ◆ Поставете единият край на шлифовъчния профил (9) в процеп на предния край на профилната приложение (7).
- ◆ Натиснете другият край на шлифовъчния профил, докато не щракне на място.
- ◆ За да свалите шлифовъчния профил, натиснете го напред и дръпнете задния край от държача на профила (фиг. F2).

### Поставяне на шлифовъчен лист на шлифовъчния профил (фиг. G)

- ◆ Подравнете шлифовъчния лист с шлифовъчния профил (9).
- ◆ Натиснете шлифовъчния лист на шлифовъчния профил, като внимавате шлифовъчния лист да следва формата на профила.

### Поставяне и сваляне на адаптора за събиране на прах (фиг. Н)

- ♦ Плъзнете касетата за събиране на прах (2) на инструмента и се уверете, че е здраво закрепена.
- ♦ За да свалите касетата за събиране на прах, издърпайте я отзад и извън инструмента.

### Употреба

**Предупреждение!** Оставете инструмента да работи със собствената си скорост. Не претоварвайте.

### Включване и изключване

- ♦ За да включите машината, сложете превключвателя за включване и изключване (1) на позиция I.
- ♦ За да изключите инструмента, сложете превключвателя за включване и изключване на позиция O.

### Изпразване на касетата за прах (фиг. Н)

Касетата за събиране на прах трябва да се изпразва на всеки 10 минути при работа.

- ♦ Докато държите инструмента, издърпайте касетата за събиране на прах (2) към задната страна и извън инструмента.
- ♦ Свалете вратата на касетата (13).
- ♦ Разтърсете вратичката (13) и касетата за събиране на прах (2) за да изпразните съдържанието.
- ♦ Поставете вратичката (13) и касетата за събиране на прах (2) на инструмента.

### Допълнителни приспособления

Работата на вашия инструмент зависи от използваните допълнителни приспособления. Приспособленията на Black & Decker и Piranha са създадени по стандарти за високо качество с цел да повишат ефективността на работа на вашия инструмент. Чрез използването на тези допълнителни приспособления вие ще получите най-доброто от работата с вашия инструмент.

### Поддръжка

Вашият инструмент е проектиран да работи в продължение на дълъг период от време, с минимална поддръжка. Продължителната и задоволителна работа зависи от правилната грижа за инструмента и от редовното му почистване.

**Предупреждение!** Преди извършването на поддръжка, изключете инструмента и от електрическата мрежа.

- ♦ Редовно почиствайте вентилационните отвори на вашия инструмент, като използвате мека четка или сух парцал.
- ♦ Редовно почиствайте кожуха на мотора, като използвате влажен парцал. Не използвайте абразивен препарат или такъв на разтворителна основа.

### Замяна на щепсела (само Великобритания и Ирландия)

Ако трябва да се сложи нов щепсел:

- ♦ Изхвърлете безопасно стария щепсел.
- ♦ Свържете кафявата жица към заредената клема в новия щепсел.
- ♦ Свържете синята жица към неутралния терминал.

**Предупреждение!** Не трябва да се прави свързване към заземяния терминал. Следвайте инструкциите за монтаж, които се предоставят с доброкачествените щепсели. Препоръчителен предпазител: 5 А.

### Защита на околната среда



Разделно събиране. Продуктът не трябва да се изхвърля с обикновените битови отпадъци.

Ако някога решите, че вашият Black & Decker продукт има нужда от замяна, или ако вече не ви е необходим, не го изхвърляйте с битовите отпадъци. Занесете този продукт в съответния пункт.



Разделното събиране на използваните продукти и опаковки позволява рециклирането на материалите и нановото им използване. Повторното използване на рециклираните материали помага за запазване на околната среда от замърсяване и намалява необходимостта от сурови суровини.

Местните разпоредби може да предоставят отделно събиране на електрически продукти от вашия дом, в пунктове за събиране или до търговския обект, където е закупен новия продукт.

Black & Decker предоставя възможност за събиране и рециклиране на продуктите на Black & Decker, след като вече не могат да бъдат в експлоатация. За да се възползвате от тази услуга, моля, върнете вашия продукт на всеки авторизиран агент за сервиз, който ще го приеме от наше име.

Можете да проверите местонахождението на вашия най-близък авторизиран сервиз, като се свържете с местния офис на Black & Decker на адреса, посочен в това ръководство. Отделно от това, на нашия уеб сайт можете да намерите пълен списък на агентите на Black & Decker, както и информация за нашата следпродажбена поддръжка: [www.2helpU.com](http://www.2helpU.com).

### Технически данни

		KA1000 Тип 1
Входящо напрежение	V <sub>AC</sub>	230
Входяща мощност	W	55
Обороти без товар	мин <sup>-1</sup>	12 000
Тегло	кг	0,91



Ниво на звуково налягане в съответствие с EN 60745:

Звуково налягане ( $L_{pa}$ ) 74,5 dB(A), колебание (K) 3 dB(A), Звукова мощност ( $L_{wa}$ ) 85,5 dB(A), колебание (K) 3 dB(A)

Общи стойности на вибрациите (триаксална векторна сума) според EN 60745:

Стойност на излъчваните вибрации ( $a_{iv}$ ) 5,1 m/s<sup>2</sup>, колебание (K) 1,5 m/s<sup>2</sup>

### Декларация за съответствие с изискванията на ЕО МАШИННА ДИРЕКТИВА



Black & Decker декларира, че тези продукти, описани в „технически данни“, са в съответствие с: 2006/42/ЕС, EN 60745-1, EN 60745-2-4.

За повече информация, моля, свържете с Black & Decker на следния адрес или се обърнете към задната страна на ръководството.

Долуподписаният е отговорен за компилацията на техническия файл и прави тази декларация от името на Black & Decker.

Кевин Хюит  
Вицепрезидент  
Global Engineering  
Black & Decker Europe,  
210 Bath Road, Slough,  
Berkshire, SL1 3YD  
Великобритания  
18/04/2012

### Гаранция

Black & Decker е сигурна в качеството на своите продукти и предлага изключителна гаранция. Тази гаранция е само допълнение към вашите законови права, а не ги определя. Гаранцията е валидна на територията на страните членки на ЕС и на европейската свободна търговска зона.

Ако продукта на Black & Decker покаже дефект поради лоши материали, недобра изработка или несъответствие, до 24 от датата на закупуване, Black & Decker гарантират за замяна на дефектните части, поправка на продуктите, които са предмет на износване или замяна на продуктите, за да се гарантира минимално неудобство за клиента:

- ◆ Продуктът е бил използван за търговски, професионални цели или под наем;
- ◆ Продуктът е използван неправилно и е занемарен;
- ◆ Продуктът е бил повреден от чужди предмети, вещества или инциденти;

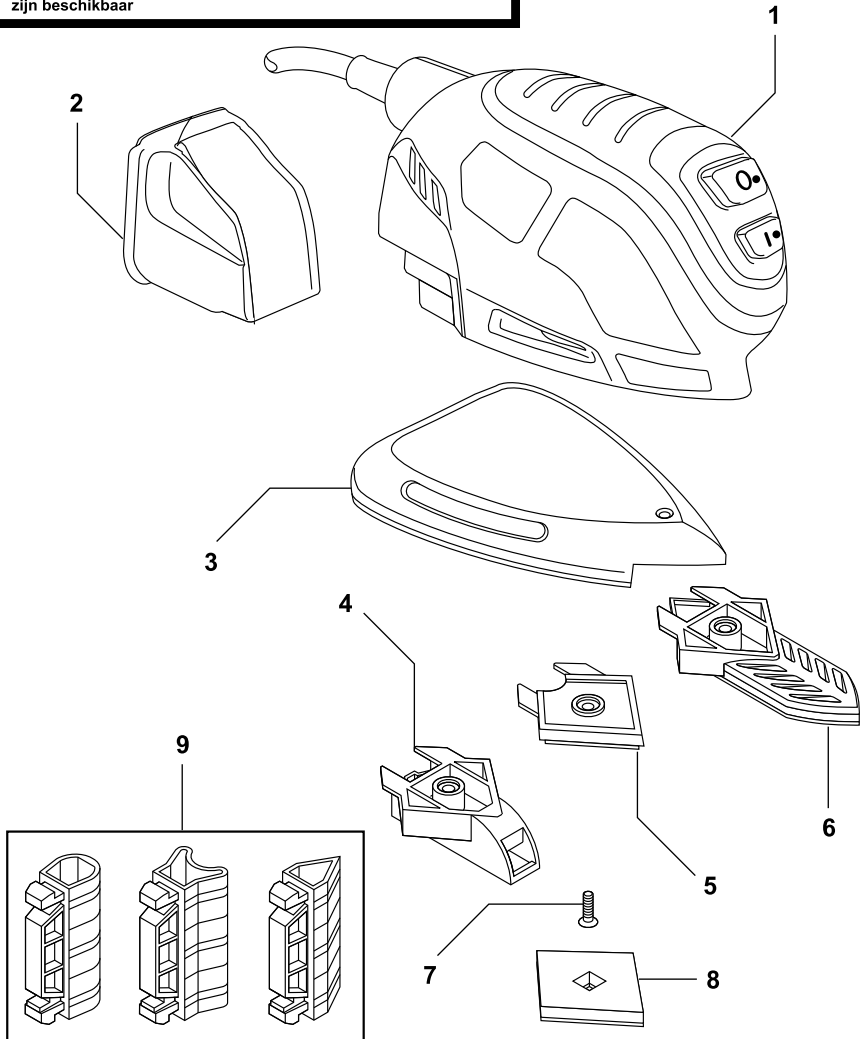
- ◆ Направен е опит за поправка от хора, които не са авторизирани агенти или сервизен персонал на Black & Decker.

За да се възползвате от своята гаранция, вие трябва да имате доказателство за покупката, която да представите на търговеца или сервизния агент. Можете да проверите местонахождението на вашият най-близък авторизиран сервиз, като се свържете с местния офис на Black & Decker на адреса, посочен в това ръководство. Отделно от това, на нашия уеб сайт можете да намерите пълен списък на агентите на Black & Decker, както и информация за нашата следпродажбена поддръжка: [www.2helpU.com](http://www.2helpU.com).

Моля, посетете нашия уебсайт [www.blackanddecker.co.uk](http://www.blackanddecker.co.uk), за да регистрирате новият си продукт на Black & Decker и да получавате новини за нови продукти и специални оферти. Допълнителна информация за марката Black & Decker и за нашата гама от продукти е на разположение на [www.blackanddecker.co.uk](http://www.blackanddecker.co.uk).

Stanley Black & Decker  
Phoenicia Business Center  
Strada Turturelelor, nr 11A, Etaj 6, Modul 15,  
Sector 3 Bucuresti  
Telefon: +4021.320.61.04/05

Partial support - Only parts shown available  
Nur die aufgeführten teile sind lieferbar  
Reparation partielle - Seules les pieces indiquees sont disponibles  
Supporto parziale - Sono disponibili soltanto le parti evidenziate  
Solo estan disponibles las peizas listadas  
So se encontram disponiveis as pecas listadas  
Gedeeltelijke ondersteuning - alleen de getoonde onderdelen  
zijn beschikbaar



©



