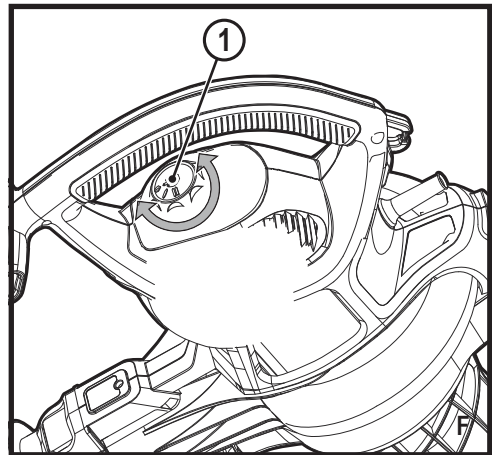
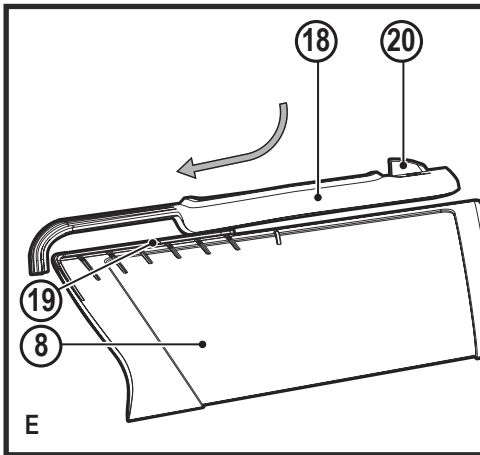
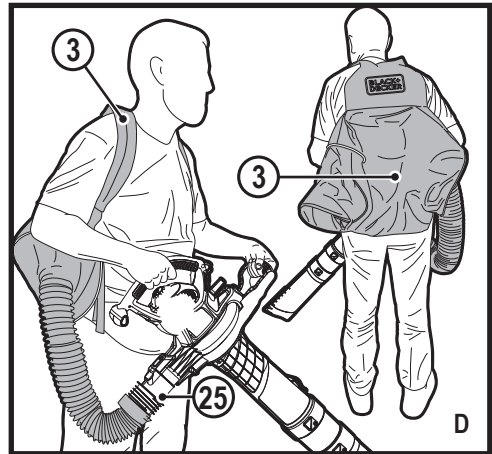
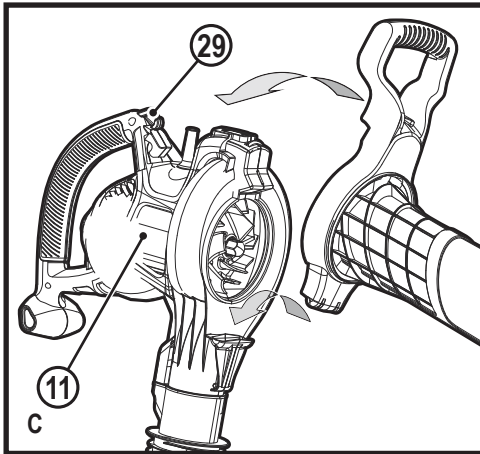
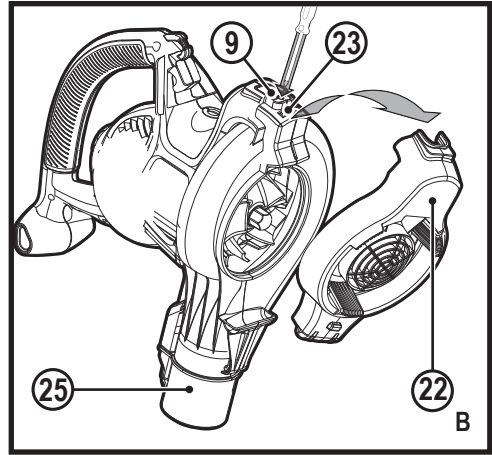
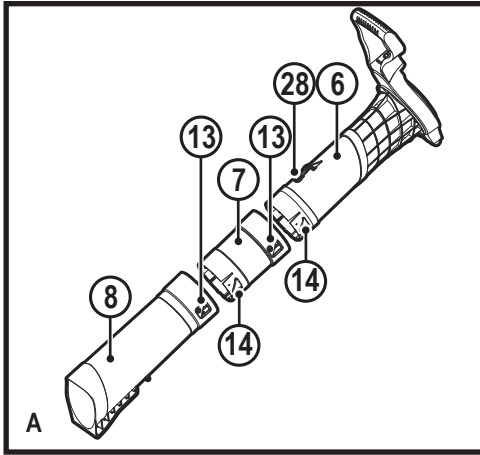


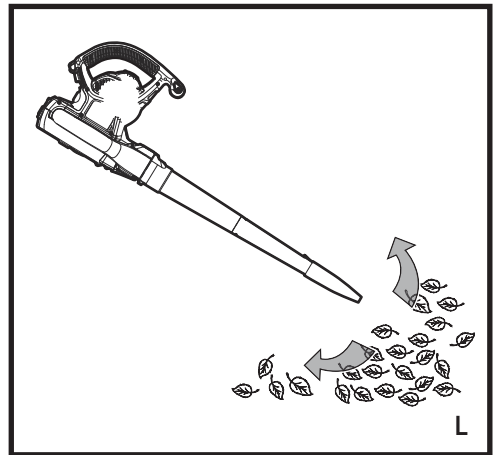
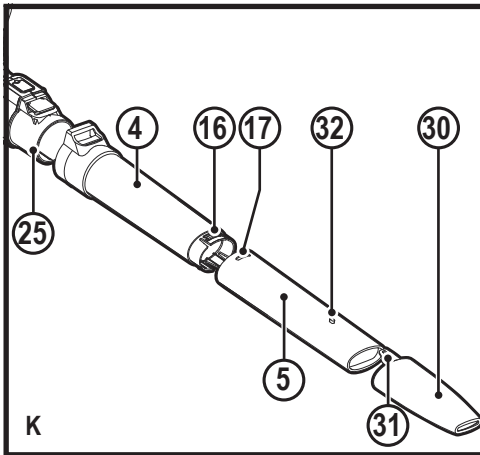
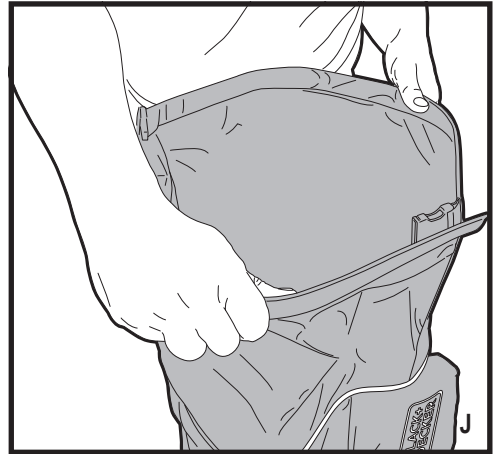
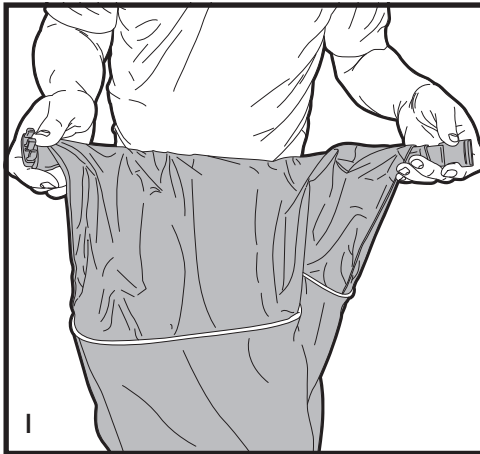
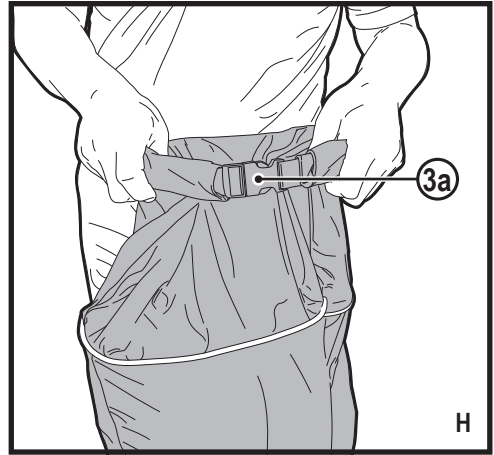
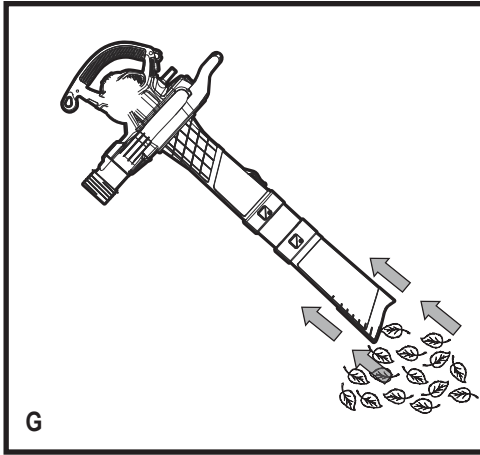
*A kéziszerszám
iparszerű használatra
nem ajánlott.*

533226 - 64 H
Fordítás az eredeti kezelési utasítás alapján készült

www.blackanddecker.eu

GW3031BP
GW3030BP





Rendeltetészerű használat

Az Ön BLACK+DECKER™ gyártmányú, GW3031BP és GW3030BP típusú avartakarítóját falevelek eltakarításához terveztük. Ezek a készülékek iparszerű felhasználásra nem alkalmas.

A készülékre vonatkozó általános biztonsági figyelmeztetések



Figyelmeztetés! Hálózati áramforrásról működtetett/akkumulátoros készülékek használatakor a tűz, áramütés, személyi sérülés és anyagi kár veszélyének csökkentése érdekében be kell tartani többek között az alapvető biztonsági előírásokat.

- ◆ A készülék használata előtt olvassa el a teljes kézikönyvet, ismerkedjen meg a készülék kezelőszerveivel és helyes használatával.
- ◆ Ebben ismertetjük a készülék rendeltetészerű használatát. A kézikönyvben nem ajánlott tartozék vagy kiegészítő használata, illetve itt fel nem sorolt műveletek végzése személyi sérülés veszélyével jár.

A „készülék“ kifejezés a figyelmeztetésekben az Ön által

használt hálózati (vezetékes) vagy akkumulátoros (vezeték nélküli) elektromos készüléket jelenti.

Őrizze meg a figyelmeztetéseket és az útmutatót későbbi használatra.

A készülék használata

- ◆ Mindig körültekintően használja.
- ◆ Tartsa munkaterületét tisztán, és világítsa meg jól. A rendetlen vagy sötét munkaterület vonzza a baleseteket.
- ◆ Csak nappali fénynél vagy megfelelő mesterséges világítás mellett használja.
- ◆ Soha ne használja robbanásveszélyes környezetben, például gyúlékony folyadékok, gázok vagy porok jelenlétében.
- ◆ Soha ne engedje, hogy a készüléket gyerekek vagy a használati útmutatót nem ismerő személyek használják. A helyi rendelkezések tartalmazhatnak a kezelő korára vonatkozó korlátozást.
- ◆ Ne engedje, hogy gyerekek vagy állatok a munkaterület közelébe menjenek, illetve hozzányúljanak a készülékhez és a tápkábelhez.

- ◆ A készülék használata közben tartsa távol a gyerekeket, nézelődőket és állatokat. Ha elvonják a figyelmét, elveszítheti a készülék feletti uralmát.
- ◆ Ez a készülék nem játékszer.
- ◆ Ne merítse vízbe.
- ◆ Ne nyissa fel a készülék burkolatát. A készülék belsejében nincsenek a felhasználó által szervizelhető alkatrészek.

Személyes biztonság

- ◆ Soha ne veszítse el éberségét, figyeljen oda a munkájára, és a józan eszét használja, amikor a készülékkel dolgozik. Ne használja a készüléket, ha fáradt, ha gyógyszer, alkohol hatása vagy gyógykezelés alatt áll. A készülék használata közben egy pillanatnyi figyelmetlenség is súlyos személyi sérüléshez vezethet.
- ◆ Ahol szükséges, használjon személyi védőfelszerelést. A körülményeknek megfelelő védőfelszerelés, például védőszemüveg, porvédő maszk, biztonsági csúszásmentes cipő, védősisak és hallásvédő

csökkenti a személyi sérülés veszélyét.

- ◆ Előzze meg a készülék véletlen beindulását. Ellenőrizze, hogy a kapcsoló kikapcsolt állásban van-e, mielőtt azt az elektromos hálózathoz vagy akkucsomaghoz csatlakoztatja, illetve a kezébe veszi vagy hordozza a készüléket.

Ha úgy hordozza, hogy az ujjá a kapcsolón van, vagy bekapcsolt készüléket helyez áram alá, azzal balesetet okozhat.

- ◆ Ne nyúljon ki túl messzire. Kerülje a rendellenes testtartást, és egyensúlyát soha ne veszítse el munkavégzés közben. Így váratlan helyzetekben is jobban tudja uralni a készüléket.
- ◆ Megfelelő öltözéket viseljen. Ne hordjon ékszert vagy laza ruházatot munkavégzés közben. Haját, ruházatát és kesztyűjét tartsa távol a mozgó alkatrészekről. A laza öltözék, ékszerek vagy hosszú haj beakadhatnak a mozgó részekbe.

A készülék használata és gondozása

- ◆ Használat előtt ellenőrizze, nem sérült-e vagy nem hibás-e a készülék valamelyik alkatrésze.
Győződjön meg arról, hogy az alkatrészek nincsenek eltörve, a kapcsolók nem sérültek és nem áll fenn olyan körülmény, amely befolyásolhatja a készülék működését.
- ◆ Ne használja a készüléket, ha a kapcsolója nem működőképes. A kapcsolóval nem irányítható készülékek használata veszélyes, azokat meg kell javítani.
- ◆ Kapcsolja ki a készüléket és válassa le az akkucsomagról, mielőtt beállítást végez rajta, tartozékot cserél vagy eltávolítja. Ezekkel a megelőző biztonsági intézkedésekkel csökkenti a készülék véletlen beindulásának veszélyét.
- ◆ Tartsa a vágószerszámokat élesen és tisztán, ahol ez lehetséges. A megfelelően karbantartott éles vágószerszám beszorulásának kisebb

a valószínűsége, és könnyebben irányítható.

- ◆ Ne használja a készüléket, ha bármelyik alkatrésze sérült vagy meghibásodott.
- ◆ A sérült vagy hibás alkatrészt márkaszervizzel javíttassa meg vagy cseréltesse ki.
- ◆ Soha ne próbáljon olyan alkatrészt eltávolítani vagy kicserélni, amelyet a kézikönyv nem említ.

Elektromos biztonság

- ◆ A készülék dugasa a hálózati csatlakozóaljzathoz megfelelő kialakítású legyen.
Soha, semmilyen módon ne alakítsa át a csatlakozódugót. Földelt készülékekhez ne használjon adapter dugaszt. Eredeti (nem átalakított) csatlakozó és ahhoz illő konnektor használata mellett kisebb az áramütés veszélye.
- ◆ Esőtől és egyéb nedvességtől óvja a készüléket. Ha víz kerül a készülékbe, nagyobb lesz az áramütés veszélye.
- ◆ Gondosan bánjon a kábellel. A készüléket soha ne hordozza,

és ne húzza a kábelnél fogva, és a dugaszát ne a kábelnél fogva húzza ki az aljzatból. Óvja a kábelt hőtől, olajtól, éles szélektől és mozgó alkatrészekről.

Sérült vagy összetekeredett hálózati kábel használata mellett nagyobb az áramütés veszélye.

- ◆ Ha a szabadban használja a készüléket, kültéri használatra alkalmas hosszabbító kábelt vegyen igénybe. Kültéri használatra alkalmas hosszabbító kábel használata mellett kisebb az áramütés veszélye.
- ◆ Ha a készülék nedves helyen való használata elkerülhetetlen, alkalmazzon maradékáram-védő kapcsolót (RCD). Ennek használata mellett kisebb az áramütés veszélye.

Használat után

- ◆ A használaton kívüli készüléket száraz, jól szellőző helyen, gyermekek elől elzárva tartsa.
- ◆ Ügyeljen arra, hogy gyermekek ne férhessenek hozzá a tárolt készülékekhez.

- ◆ Ha a készüléket járműben tárolja, illetve szállítja, vagy a csomagtartóban tartsa, vagy kötözze le, hogy hirtelen sebesség- vagy irányváltáskor ne mozdulhasson el.

Szerviz

- ◆ A készüléket képzett szakemberrel szervizeltesse, és csak eredeti cserealkatrészeket használjon fel. Ezzel biztosítja a készülék folyamatosan biztonságos működését.

További biztonsági előírások avartakarítókhoz

A készülék rendeltetésszerű használatát ebben a kézikönyvben ismertetjük. A kézikönyvben nem ajánlott tartozék vagy szerelék használata, illetve az ebben fel nem sorolt művelet végzése személyi sérülés és/vagy anyagi kár veszélyével járhat.

- ◆ Lábszára és lábfeje védelmében a készülék használata közben mindig nagy igénybevételre alkalmas cipőt és hosszúnadrágot viseljen.

- ◆ Szívó üzemmódban soha ne használja szívócső és gyűjtőzsák nélkül.
 - ◆ Mindig kapcsolja ki a készüléket, várja meg, amíg a ventilátor leáll, majd húzza ki a konnektorból, amikor:
 - ◆ Fúvó üzemmódról átkapcsol szívó üzemmódra.
 - ◆ A tápkábel megsérült vagy összetekeredett.
 - ◆ Felügyelet nélkül hagyja a készüléket.
 - ◆ Dugulást hárít el.
 - ◆ Ellenőrzi, beállítja, tisztítja a készüléket vagy dolgozik rajta;
 - ◆ A készülék rendellenesen rázkódni kezd.
 - ◆ Működés közben ne vigye a készülék beszívó vagy kifúvó nyílását szem vagy fül közelébe. Soha ne fújja a törmeléket a közelben állók felé.
 - ◆ Esőben ne használja, és ne hagyja a szabadban.
 - ◆ Bekapcsolt, fúvó/szívó üzemmódban működő készülékkel ne haladjon át kavicsos ösvényeken vagy utakon. Soha ne futólépésben, hanem csak sétáló tempóban haladjon.
 - ◆ Bekapcsolt állapotban ne tegye le kavicsos felületre.
 - ◆ Mindig biztonságosan álljon a talajon, különösen lejtőn. Ne nyúljon ki túl messzire, és ne veszítse el egyensúlyát.
 - ◆ Ne szedjen fel vele gyúlékony folyadékot (pl. benzint) tartalmazó anyagot, ne használja olyan helyen, ahol gyúlékony folyadék lehet.
 - ◆ Semmilyen tárgyat ne helyezzen a nyílásokba. Semmiképpen ne használja a készüléket, ha a nyílásai el vannak tömődve, mindig tisztítsa meg hajtól, szösztől, portól és minden mástól, ami akadályozhatja a levegő áramlását.
- Figyelmeztetés!** Mindig a jelen útmutatóban ismertetett módon használja.
- A készüléket függőlegesen álló helyzetben való használatra tervezték, más módon történő használata sérülést okozhat. Soha ne működtesse az oldalára fektetve vagy fejjel lefelé.

- ◆ A készülék kezelője vagy felhasználója felelős a más személyeknek okozott balesetekért vagy veszélyhelyzetekért és anyagi károkért.
- ◆ Ne a kábelénél fogva hordozza a készüléket.
- ◆ Mindig hátrafelé, a készüléktől távolodó irányba vezesse el a tápkábelt.

Figyelmeztetés! Ha a kábel használat közben megsérül, azonnal csatlakoztassa le a készüléket a tápellátásról. A készülék áramtalanítása előtt ne nyúljon a tápkábelhez.

- ◆ Oldószerrel vagy tisztító folyadékkal ne tisztítsa a készüléket. Tompa kaparószerszámmal távolítsa el róla a fűvet és a szennyeződést.
- ◆ Gyakran ellenőrizze, nem kopott-e vagy szakadt-e a gyűjtőzsák.
- ◆ Csereventilátor beszerezhető a BLACK+DECKER márkaszervizektől. Csak a BLACK+DECKER által ajánlott alkatrészeket és tartozékokat használja.

- ◆ Az anyák és csavarok mindig legyenek meghúzva, hogy biztos lehessen benne, hogy a készülék biztonságos üzemkészen állapotban van.

Mások biztonsága

- ◆ Ezt a készüléket 8 éves és annál idősebb gyermekek, illetve csökkent fizikai, érzékelő vagy mentális képességű, illetve tapasztalattal és tudással nem rendelkező személyek csak felügyelet mellett használhatják, vagy ha megtanították őket a készülék biztonságos használatára, és megértették a vele járó veszélyeket. Gyermekek nem játszhatnak a készülékkel. Tisztítását és felhasználói karbantartását gyermekek nem végezhetik felügyelet nélkül.
- ◆ Ügyeljen arra, hogy gyermekek ne játsszanak a készülékkel.

Elektromos biztonság

Ez a készülék kettős szigetelésű; ezért nincs szükség földelésre. Mindig ellenőrizze, hogy az áramforrás megfelel-e az adattáblán feltüntetett feszültségnek.

- ◆ Ha a hálózati kábel sérült, a veszély elkerülése érdekében cseréltesse ki a gyártóval vagy egyik megbízott BLACK+DECKER szakszervizzel.
- ◆ Az elektromos biztonság egy nagy érzékenységgű 30 mA-es maradékáram megszakítóval (RCD) tovább fokozható.

Hosszabbító kábel használata

Mindig jóváhagyott, a készülék teljesítményfelvételének megfelelő hosszabbító kábelt használjon (lásd a műszaki adatoknál).

A szabadban végzett munkánál kültéri használatra alkalmas és arra utaló jelöléssel ellátott hosszabbító kábelt vegyen igénybe. Legfeljebb 30 m hosszú és 1,5 mm² HO5V keresztmetszetű - hosszabbító

kábel még teljesítményveszteség nélkül használható. Használat előtt ellenőrizze, nem sérült, kopott vagy előregedett-e a hosszabbító kábel. Ha sérült vagy hibás, cserélje ki. Kábeldob használata esetén mindig teljesen tekerje le a kábelt.

Maradványkockázatok

A készülék használata további, a biztonsági figyelmeztetések között esetleg fel nem sorolt maradványkockázatokkal is járhat.

Ezeket a nem rendeltetésszerű vagy túl hosszú ideig tartó használat okozhatja. Bizonyos kockázatok a vonatkozó biztonsági előírások betartása és a védőeszközök használata ellenére sem kerülhetők el.

A következők lehetnek:

- ◆ forgó-mozgó alkatrészek megérintése miatti sérülések;
- ◆ alkatrészek, vágókések, tartozékok cseréje közben bekövetkező sérülések;
- ◆ a készülék hosszú idejű használata miatti sérülések - ha hosszú ideig használja, rendszeresen iktasson be szüneteket;

- ◆ halláskárosodás;
- ◆ a por belégzéséből eredő egészségügyi veszélyek (például fa, de különösen tölgyfa, bükkfa vagy rétegelt lemez) megmunkálásánál.

Súlyozott effektív rezgésgyorsulás

A műszaki adatlapon és a megfelelőségi nyilatkozatban feltüntetett súlyozott effektív rezgésgyorsulási értékeket az EN50636 szabványnak megfelelően határoztuk meg, így azok felhasználhatók az egyes szerszámoknál mért értékek összehasonlítására is. A megadott érték felhasználható a súlyozott effektív rezgésgyorsulásnak való kitettség mértékének előzetes becsléséhez is.

Figyelmeztetés! A tényleges súlyozott effektív rezgésgyorsulási érték az elektromos szerszám használata során a használat módjától függően eltérhet a feltüntetett értéktől.

A tényleges súlyozott effektív rezgésgyorsulás szintje az itt feltüntetett szint fölé is emelkedhet.

A 2002/44/EK irányelv által a szerszámmal rendszeresen dolgozók számára megkövetelt szükséges biztonsági intézkedések meghatározásához végzett, a súlyozott effektív rezgésgyorsulásnak való kitettség értékelésénél a napi kitettséget jelentő időn túl figyelembe kell venni a tényleges használat körülményeit, illetve azt, hogy a szerszámot hogyan használják, ideértve a munkafolyamat minden egyes részét, pl. azokat az időszakokat is, amikor a szerszám ki van kapcsolva vagy üresen jár.

A készüléken elhelyezett címkék

A készüléken a dátumkóddal együtt a következő piktogramok láthatók.



Figyelmeztetés! Használat előtt olvassa el a kézikönyvet.



A készülék használatakor viseljen biztonsági szemüveget vagy védőszemüveget.



A készülék használata közben viseljen alkalmas hallásvédőt.



Esőtől és magas páratartalomtól védje a készüléket, és esőben ne hagyja kint a szabadban.



Kikapcsolás: tisztítás vagy karbantartás előtt húzza ki a hálózati csatlakozódugót.



Akkor is húzza ki, ha a kábel sérült vagy összetekeredett.



Óvakodjon a repülő tárgytól.



Tartsa távol a nézelődőket.



Hangteljesítmény a 2000/14/EK irányelv szerint garantálva.

Részegységek

Ez a készülék az alábbi részegységek némelyikét vagy mindegyikét tartalmazza:

1. Fordulatszám-szabályozó kapcsoló
2. Kábelrögzítő
3. Háton hordható gyűjtőzsák
4. Felső lombfúvó cső
5. Alsó lombfúvó cső
6. Felső szívócső fix fogantyúval
7. Középső szívócső
8. Alsó szívócső
9. Szívószerkezet kioldógombja
10. Zsák kioldógombja
11. Motorház
12. Háton viselhető zsák tömlőjének csatlakozója

A termék használata

Figyelmeztetés! Amikor fúvó vagy szívó üzemmódban használja, mindig viseljen biztonsági szemüveget. Poros környezetben porszűrő maszkot is hordjon.

Figyelmeztetés! Mielőtt beállítás, szervizt vagy karbantartást végez a készüléken, várja meg a ventilátor leállítását, és húzza ki a hálózati csatlakozódugót.

Összeszerelés



Figyelmeztetés! Összeszerelés előtt győződjön meg arról, hogy a készülék ki van kapcsolva, és áramtalanítva van.



Figyelmeztetés! A készülék használatakor mindig viseljen védőkesztyűt.

A szívócső szerelése (A ábra)

Használat előtt a szívócsöveket teljesen össze kell szerelni.

Figyelmeztetés! Csak teljesen felszerelt szívócsövekkel használja a készüléket.

- ♦ A felszerelést megkönnyítendő, nedvesítse meg a csatlakozó felületet szappanos vízzel.
- ♦ A felső (6) és középső (7) szívócsövön levő bevágásokat (13) és háromszögeket (14) igazítsa egymáshoz.
- ♦ A felső szívócsövet (6) nyomja rá erősen a középső szívócsőre (7) hogy a háromszögek a helyükre bepattanjanak.
- ♦ A középső (7) és alsó (8) szívócsövön levő bevágásokat (13) és háromszögeket (14) igazítsa egymáshoz.
- ♦ A középső szívócsövet (7) nyomja rá erősen az alsó szívócsőre (8) hogy a háromszögek a helyükre bepattanjanak.

Figyelmeztetés! A már felszerelt csöveket ne válassza szét.

Szívó üzemmód (B, C, D, E, F, G, H, I, J ábra)

Tartsa szem előtt: Szívásnál/aprításnál fel kell venni a háton hordható gyűjtőzsákot (3).

- ♦ A szívószerkezet kioldógombjának (9) megnyomásával vegye le a ventilátorfedelelet (22), majd húzza le. Ügyeljen rá, hogy a ventilátorfedél ne essen le a földre.
- ♦ Csatlakoztassa a háton hordható gyűjtőzsákot (3) a szívókimenethez (25) úgy, hogy erősen nyomja addig, amíg be nem pattan a helyére.
- ♦ Csatlakoztassa az összeszerelt szívócsövet a motorházhoz (11) úgy, hogy a szerelvényt a nyíl irányába helyezi, majd elforgatja e körül a pont körül, és addig nyomja a szívószerkezet kioldógombját (9), amíg a retesz teljesen be nem zárul.
- ♦ Húzza a háton hordható gyűjtőzsák pántjait a vállára (D ábra), így meg tudja támasztani a zsák töltődése közben keletkező többletsúlyt.
- ♦ A szívócsövet valamivel a törmelék/falevelek felett tartsa.

A fordulatszám-szabályozó kapcsolót (1) az óramutató járásának irányában a kívánt beállításához forgatva (F ábra) kapcsolja be a készüléket, és tegyen seprő mozdulatot; a törmelék/faleveleket a készülék felszívja a csőbe, felaprítja, és a gyűjtőzsákba dobja (G ábra).

- ♦ Amint a zsák telik, a szívóerő gyengül, kapcsolja ki a készüléket, és húzza ki a dugaszát a konnektorból.
- ♦ Nyissa ki a hátán hordható gyűjtőzsákon a csatot (3a) (H ábra).
- ♦ Hajtsa szét a gyűjtőzsák nyílását (I ábra).
- ♦ Nyissa ki a zsákot, majd ürítse ki (J ábra).

Figyelmeztetés! Soha ne vegye le a gyűjtőzsákot, amíg a készüléket ki nem kapcsolta, és a dugaszát ki nem húzta.

Tartsa szem előtt: Ha gyengül a szívóerő, és a zsák még nincs tele, valószínűleg eltömődött a szívócső. Kapcsolja ki és áramtalanítsa a készüléket, majd tisztítsa ki a csövet.

A gereblye fel- és leszerelése (E ábra) (csak a GW3031BP típusnál)

- ♦ Helyezze a gereblyét (18) az alsó szívócső (8) alján levő tartóra (19).
- ♦ Nyomja a gereblyét (18) lefelé erősen a tartóra (19), hogy bepattanjon a helyére.
- ♦ Leszereléshez emelje fel a gereblye kioldóját (20), majd csúsztassa le a gereblyét (18) a tartóról (19).

A fűvócső szerelése (K ábra)

- ♦ Igazítsa a felső lombfúvó cső (4) aljának 2 jelölését (16) az alsó lombfúvó cső (5) aljának 2 jelöléséhez (17).
- ♦ A felső fűvócsövet (4) nyomja be erősen az alsó fűvócsőbe (5) hogy a helyére bepattanjon.

Figyelmeztetés! A már felszerelt csöveket ne válassza szét.

A fűvófej be- és kiserelése

- ♦ Csúsztassa rá erősen a fűvófejet (30) az alsó lombfúvó cső (5) alsó végére. A fület (31) a kapcsolra (32) kapcsolva rögzítse a fűvófejet.
- ♦ Leszereléshez emelje fel a kapcsol (32), és csúsztassa le a fűvófejet (30) az alsó lombfúvó cső (5) aljáról.

Be- és kikapcsolás (F ábra)

Figyelmeztetés! Bekapcsoláskor erősen markolja a készüléket.

- ♦ Bekapcsoláshoz forgassa a fordulatszám-szabályozó kapcsolót (1) az óramutató járásának irányában a kívánt beállításhoz.
- ♦ Kikapcsoláshoz forgassa a fordulatszám-szabályozó kapcsolót (1) az óramutató járásával ellentétes irányban kikapcsolt állásba.

Fúvás üzemmód (K, L ábra)

- ♦ Csatlakoztassa a ventilátorfedele (22) a motorházhoz (11) úgy, hogy a szerelvényt a nyíl irányába helyezi, majd elforgatja e körül a pont körül, és addig nyomja a szívószerkezet kioldógombját (9), amíg a retesz (23) teljesen be nem zárul.
- ♦ Igazítsa a felszerelt lombfúvó csövet a motorházhoz (11).

- ♦ Addig nyomja a felszerelt fűvócsövet a kimenetre (25), amíg a retesz szorosan be nem fogja a csövet.

Figyelmeztetés! Soha ne működtesse a készüléket fúvás üzemmódban, amíg a ventilátorfedél nincs stabilan a helyére felszerelve.

- ♦ Tartsa a lombfúvó csövet kb. 180 mm-re a talaj felett, kapcsolja be a készüléket, és oldalirányban seprő mozdulatokat téve lassan haladjon, az összegyűjtött törmelék/faleveleket önmaga előtt tartsa (L ábra).
- ♦ Amint kupacokba fújta a törmelék/faleveleket, átkapcsolhat szívó üzemmódra, hogy begyűjtse a törmelék.

A lombfúvó cső és a ventilátorfedél leszerelése

- ♦ Vegye le a ventilátorfedele (22) a motorház aljáról úgy, hogy csavarhúzó/imbuskulcsot illeszt a ventilátorfedél végén levő részbe (a motorház hátulján van elhelyezve), elérje vele a belső kioldót, és leveszi a ventilátorfedele (B ábra).

Hibaelhárítás

Hiba	Lehetséges megoldás
Nem működik	Ellenőrizze, rá van-e csatlakoztatva áramforrásra.
	Ellenőrizze a dugaszban a biztosítékot, ha kiégett, cserélje ki (csak az Egyesült Királyságban).
	Ellenőrizze, hogy a fúvó-/szívó cső helyesen van-e a motorházhoz csatlakoztatva.
Gyenge szívóerő/ magas visító hang	Ha a biztosíték ismét kiég, azonnal kapcsolja le a készüléket az elektromos hálózatról, és keresse a helyi BLACK+DECKER szervizt.
	Kapcsolja ki és kapcsolja le a készüléket az elektromos hálózatról, és a törmeléknek ki kell hullania a csőből.
	Vegye le, és ürítse ki a gyűjtőzsákot.
	Ellenőrizze, hogy a szívócsőnek mind a bemenete mind a kimenete tiszta-e.
	Távolítson el minden törmelék a ventilátor környékéről.
	Ha továbbra is gyenge a szívóerő, azonnal kapcsolja le a készüléket az elektromos hálózatról, és keresse a helyi BLACK+DECKER szervizt.

Hiba	Lehetséges megoldás
Gyenge aprítás	Kapcsolja ki a készüléket, kapcsolja le az elektromos hálózatról, és vegye le a gyűjtőzsákokat.
	Vegye le a szívócsövet, és vizsgálja át a ventilátort.
	Távolítsa el a törmeléket a ventilátor lapátjairól.
	Ha a ventilátor repedt vagy sérült, ne használja a készüléket, hanem keresse a helyi BLACK+DECKER szervizt.

Karbantartás

Az Ön BLACK+DECKER készülékét minimális karbantartás melletti hosszú távú használatra terveztük.

Folyamatos és kielégítő működése függ a megfelelő gondozástól és a rendszeres tisztítástól is.

- ♦ Tartsa tisztán és szárazon.
- ♦ Távolítsa el a szívócsőből a beragadt faleveleket.
- ♦ Tiszta és száraz ecsettel rendszeresen tisztítsa a ventilátor nyílásait.
- ♦ Rendszeresen tisztítsa a gyűjtőzsákokat, és gondoskodjon arról, hogy az minden használat után tiszta és üres legyen.
- ♦ A készüléket kímélő szappannal megnedvesített ronggyal tisztítsa. Ne hagyja, hogy a készülék belsejébe folyadék kerüljön, és soha ne is merítse folyadékba egyik részét sem. Ne használjon súroló hatású vagy oldószer alapú tisztítószeret.
- ♦ A készülékben önkenő csapágyak vannak, ezért kenés nem szükséges.

Hálózati csatlakozódugasz cseréje (csak az Egyesült Királyságban és Írországban)

Ha új tápcsatlakozó dugaszra van szüksége:

- ♦ A régi dugaszt biztonságos módon semmisítse meg.
- ♦ A barna vezetékét kösse az új csatlakozódugó fázis csatlakozójához.
- ♦ A kék vezetékét csatlakoztassa a nulla érintkezőhöz.

Figyelmeztetés! A földelő csatlakozóhoz nem kell vezetékét kötnie.

Kövesse a minőségi dugaszokhoz mellékelt szerelési útmutatót. Ajánlott biztosíték: 13 A.

Környezetvédelem



Elkülönítve gyűjtendő. Ezzel a szimbólummal jelölt termékeket és akkumulátorokat tilos a normál háztartási hulladékba dobni.

A termékek és akkumulátorok tartalmaznak visszanyerhető vagy újrahasznosítható anyagokat, amelyek csökkentik a nyersanyagigényt.

Kérjük, hogy a helyi előírásoknak megfelelően gondoskodjon az elektromos termékek és akkumulátorok újrahasznosításáról. További tájékoztatást a www.2helpU.com honlapon talál.

Műszaki adatok

		GW3031BP - GW3030BP 2. típus
Felvett feszültség	V _{AC}	230
Felvett teljesítmény	W	3000
Kapacitás	L	72
Súly (fűvő)	kg	3,67
Súly (szívó)	kg	5,5

Súlyozott effektív rezgésgyorsulás összértéke (három tengely vektorösszege) az EN 50636-2-100 szabvány szerint

Súlyozott effektív rezgésgyorsulás (a_n) 9,8 m/s²,
toleranciafaktor (K) 1,5 m/s²

CE megfeleléségi nyilatkozat

GÉPEKRE VONATKOZÓ IRÁNYELV
KÜLTÉRI ZAJRA VONATKOZÓ IRÁNYELV



GW3031, GW3030 - Avartakarító

A Black & Decker kijelenti, hogy a „Műszaki adatok” cím alatt ismertett termékek megfelelnek a következő irányelveknek és szabványoknak:

2006/42/EK, EN60335-1:2012+A11:2014;
EN50636-2-100:2014

2000/14/EK, Avartakarító, V.

függelék, DEKRA Certification B.V., Utrechtseweg 310,
6802 ED Arnhem, Hollandia, tanúsító szervezet azonosító száma: 0344

Akusztikus teljesítményszint a 2000/14/EK irányelv (13-as cikkely, III. függelék) szerint:

L_{WA} (mért hangteljesítmény) 104 dB(A)
toleranciafaktor = 3 dB(A)

L_{WA} (garantált hangteljesítmény) 107 dB(A)
toleranciafaktor = 3 dB(A)

Ezek a termékek a 2014/30/EU és a 2011/65/EU irányelveknek is megfelelnek. További tájékoztatásért forduljon a Black & Decker vállalathoz a következőkben megadott vagy a kézikönyv végén megtalálható elérhetőségeken.

Az aláírás tulajdonosa a műszaki adatok összeállításáért felelős személy; nyilatkozatát a Black & Decker vállalat nevében adja.



R. Laverick
Műszaki igazgató
Black & Decker Europe,
210 Bath Road, Slough,
Berkshire, SL1 3YD
Egyesült Királyság
2017/04/20

Az Önhöz legközelebb eső hivatalos márkaszervizt a kézikönyvben megadott helyi Black & Decker képviselő segítségével érheti el. Alternatív megoldásként a szerződött Black & Decker szervizek listája, illetve az eladásutáni szolgáltatásaink és ezek elérhetőségének részletes ismertetése a következő internetes címen érhető el:

www.2helpU.com

Kérjük, látogassa meg a **www.blackanddecker.hu** weboldalunkat, hogy regisztrálja az új BLACK+DECKER termékét, ill. hogy megismerje az új termékeinkkel és egyedi ajánlatainkkal kapcsolatos legújabb híreinket. A BLACK+DECKER márkával és termékválasztékunkkal kapcsolatos további tájékoztatást a **www.blackanddecker.hu** internetes címen találhat.

JÓTÁLLÁSI FELTÉTELEK

Gratulálunk Önnek ezen magas minőséget képviselő BLACK+DECKER készülék megvásárlásához!

Az elektromos kéziszerszámaink minősége iránti elhivatottságunk jegyében **a jogszabályban előírtnál kedvezőbb, már 5.000,- Ft-tól 250.000,- Ft bruttó értékhatárig 2 év jótállást** vállalunk a fogyasztói szerződések esetében.

250.000,- Ft bruttó értékhatár felett a jogszabályban előírt 3 év időtartamú jótállást vállaljuk.

Az áru hibás teljesítése esetén a fogyasztót a jogszabály szerinti kellekszavatossági jogok gyakorlása térítésmentesen megilleti, e jogait a jótállás nem érinti. Felhívjuk szíves figyelmüket, hogy a termék ipari, professzionális felhasználásra nem alkalmazható!

- 1) A Stanley Black & Decker Hungary Kft. a jótállás, kellek- és termékszavatosság alapján végzett igényérvényesítést a Polgári Törvénykönyvről szóló 2013. évi V. törvény vonatkozó szabályozása, a 19/2014. (IV.29.) NGM rendelet és a 151/2003. (IX.22.) Kormányrendelet, továbbá a 373/2021. (VI.30.) Kormányrendelet szerint végzi a jótállási idő, illetve a kellek- és termékszavatossági jogok érvényesíthetőségének teljes időtartama alatt, aszerint, hogy a szerződés megkötésekor vagy azt megelőzően rendelkezésre álló, és kapcsolódó reklámokban foglalt feltételek szerint felel a hibás teljesítésért. Az igényérvényesítés lehetősége az áru részét képező, vagy azzal összekapcsolt digitális tartalomra és digitális szolgáltatásra is kiterjed.
 - a) A fogyasztó jótállási igényét a jótállási jeggyel érvényesítheti, ezért kérjük azt őrizze meg. Nem tehető az érvényesítés feltételévé a termék felbontott csomagolásának a fogyasztó általi visszaszolgáltatása.
 - b) Vásárláskor a forgalmazónak (kereskedőnek) a jótállási jegyen fel kell tüntetnie a vállalkozás nevét, a termék azonosítására alkalmas megnevezését és típusát, továbbá – ha van – gyártási számát, a gyártó nevét, címét, ha nem azonos a vállalkozással, valamint a szerződés-kötés, illetve a termék fogyasztó részére történő átadásának vagy vállalkozás általi üzembe helyezésének időpontját. A jótállási jegyet a forgalmazó (kereskedő) nevében eljáró személynek alá kell írnia és a kereskedés azonosítására alkalmas tartalmú (minimum cégnév, üzlet cím) belyegzővel olvashatóan le kell bejegyezni, továbbá elektronikus dokumentumon történő átadás esetén tartalmaznia kell az elektronikus aláírást. Kérjük, kísérelje figyelemmel a jótállási jegy megfelelő érvényesítését, mivel a kijelölt szervizeknél a jótállási igény érvényes arányos jótállási jeggyel érvényesíthető. Amennyiben a jótállási jegy szabálytalanul került kiállításra, jótállási igényével kérjük forduljon a terméket az Ön részére értékesítő partnerünkhöz (kereskedőhöz).
Az előírt tartalmú jótállási jegyet a vállalkozás elektronikus úton is átadhajta a fogyasztó részére, ha annak tartalma megfelel a fenti követelményeknek, és amelyre legkésőbb a termék átadása vagy üzembe helyezés napján köteles. Amennyiben nem köztételen megküldéssel kerül sor az átadásra, hanem letétlétést biztosító elérési cím formájában, úgy a letétlétesség a jótállási idő végéig nem szüntethető meg.
 - c) A jótállási jegy szabálytalan kiállítása vagy a fogyasztó rendelkezésére bocsátásának elmaradása nem érinti a jótállási érvényességét. Kérjük, hogy a jótállási jegyen kívül a nyugtát vagy számlát is szíveskedjen megőrizni a gyorsabb és hatékonyabb ügyintézés érdekében, mert a szerződés megkötése az ellenérték megfizetését igazoló bizonylattal is bizonyítható.
 - d) Elvesztett jótállási jegyet csak a fogyasztói szerződés létrejöttét igazoló nyugta vagy számla ellenében tudunk pótolni!
- 2) **Nem terjed ki a jótállás:**
 - a) amennyiben a hiba oka rendeltetésellenes, illetve a mellékelt magyar nyelvű használati kezelési útmutatóban foglaltaktól eltérő használat, átalakítás, szakszerűtlen kezelés, helytelen tárolás, elemi kár vagy egyéb a vásárlás után a fogyasztó érdekkörében keletkezett ok miatt következnek be;
 - b) azon alkatrészekre, amelyek esetében a meghibásodás a jótállási időn belüli rendeltetéseszerű használat mellett az alkatrészek természetes elhasználódása, kopása miatt következett be (így különösen: fűrészlánc, fűrészlap, gyalkukés, meghajtószíj, csapágyak, szénkefe, csillagkerék);
 - c) a készülék túlterhelése miatt jelentkező hibákra, amelyek a hajtómű meghibásodásához, vagy egyéb ebből adódó károkhöz vezetnek;
 - d) a termék nem hivatalos szervizben történt javításából eredő hibákra;
 - e) olyan károsodásokra, amelyek nem gyári kiegészítő készülékek és tartozékok használatából adódnak; amennyiben a jótállásra kötelezett a szakszerviz vagy szakvélemény által bizonyítja, hogy a hiba a fenti okok valamelyikére vezethető vissza.

3) A termék meghibásodása esetén a fogyasztót az alábbi jogok illetik meg:

- a) A fogyasztó elsősorban a kijavítás vagy csere iránti igényét a választása szerinti a vállalkozás székhelyén, bármely telephelyén, fióklepén, illetve kijavítás iránti igényét közvetlenül a jótállási jegyen feltüntetett javítószolgálatnál is érvényesítheti.
Termékszavatosság keretében a fogyasztó a jótállási jegyen feltüntetett gyártói vagy forgalmazói is követelheti a hiba kijavítását vagy a termék kicserélését, melyre a forgalomba hozataltól számított két év elteltéig van lehetősége.
Kérjük, hogy a hiba felfedezését követő legrövidebb időn belül szíveskedjen azt a vállalkozásnál vagy a szervizben bejelenteni. A fogyasztónak az árut a kijavítás vagy kicserélés teljesítése érdekében a vállalkozás rendelkezésére kell bocsátania. A vállalkozásnak a saját költségére kell biztosítania a kicserélt áru visszatételét.
Ha a fogyasztó cikk a vásárlástól számított három munkanapon belül meghibásodik, a fogyasztó ezen időtartamon belül kérheti annak kicserélését feltéve, hogy a meghibásodás a rendeltetéseszerű használat akadályozza. A hiba fennállásának, vagy a rendeltetéseszerű használat akadályozó mérték megállapításához a kereskedő/gyártó a szakszerviz közreműködését kérheti / vagy szakvéleményt szerezhet be.
- d) Amennyiben a jótállási igény bejelentését követően a vállalkozás az igény teljesíthetőségéről azonnal nem tud nyilatkozni, úgy öt munkanapon belül, igazolható módon értesítenie kell a fogyasztót az álláspontjáról.
- e) A vállalkozásnak, illetve a javítószolgálatnak törekednie kell arra, hogy a kijavítás vagy kicserélést legfeljebb 15 napon belül megfelelő minőségben elvégezze, elvégeztesse. Ha a kijavítás vagy kicserélés időtartama a 15 napot meghaladja, akkor a vállalkozás a fogyasztót tájékoztatni köteles annak várható időtartamáról. A tájékoztatás a fogyasztó előzetes hozzájárulása esetén, elektronikus úton vagy a fogyasztó általi átvételre alkalmas más módon történik.
- Ha a jótállási időtartam alatt a termék első alkalommal történő javítása során megállapítását nyer, hogy a termék nem javítható, úgy a fogyasztó eltérő rendelkezése hiányában 8 napon belül ki kell cserélni. Ha a csere nincs lehetőség, úgy a megfizetést igazoló bizonylaton szereplő bruttó vételárát 8 napon belül köteles a vállalkozás a fogyasztó részére visszatéríteni.
- Ha a jótállási időtartam alatt a termék 3 alkalommal történő javítást követően ismét meghibásodik - a fogyasztó eltérő rendelkezése hiányában, valamint ha a fogyasztó nem igényli a vételár arányos leszállítását, és nem kívánja a terméket a vállalkozás költségére kijavítani vagy mással kijavíttatni -, úgy a megfizetést igazoló bizonylaton szereplő bruttó vételárát 8 napon belül köteles a vállalkozás a fogyasztó részére visszatéríteni.
- Ha a termék kijavítására a vállalkozás részére való közléstől számított 30 napig nem kerül sor, a fogyasztó eltérő rendelkezése hiányában a vállalkozás köteles a terméket a határidő eredménytelen elvételét követő 8 napon belül kicserélni. Ha a csere nincs lehetőség, úgy a megfizetést igazoló bizonylaton szereplő bruttó vételárát 8 napon belül köteles a vállalkozás a fogyasztó részére visszatéríteni.
- f) A fogyasztó az ellenszolgáltatás arányos leszállítását igényelheti, vagy a szerződéstől elállhat, ha a kötelezett a kijavítás vagy a kicserélést nem vállalja, e kötelezettségének nem tud eleget tenni, vagy ha a jogosultnak a kijavításához vagy kicseréléséhez fűződő érdeke megszűnt. Az ellenszolgáltatás leszállítása akkor arányos, ha annak összege megegyezik a fogyasztónak szerződéseszerű teljesítés esetén járó, valamint a fogyasztó által lényegesen megkapott áru értékének különbözetével.
A vállalkozás megtagadhatja az áru szerződésszerűvé tételét, ha a kijavítás, illetve a kicserélés lehetetlen, vagy ha az aránytalan többletköltséget eredményezne a vállalkozásnak, figyelembe véve valamennyi körülményt, ideértve a szolgáltatás hibátlan állapotban képviselt értékét, valamint a szerződésszegés súlyát.
- h) A fogyasztó akkor is jogosult - a szerződésszegés súlyához igazodva - az ellenszolgáltatás arányos leszállítását igényelni, vagy az adásvételi szerződést megszüntetni, ha
- a vállalkozás nem végezte el a kijavítást vagy kicserélést, vagy elvégezte azt, de részben vagy egészben nem teljesítette, vagy megtagadta az áru szerződésszerűvé tételét;
- ismételt teljesítési hiba merült fel, annak ellenére, hogy a vállalkozás megkísérelte az áru szerződésszerűvé tételét;
- a teljesítési hibája olyan súlyú, hogy azonnali áreszállítást vagy az adásvételi szerződés azonnali megszüntetését tesz indokoltá; vagy
- a vállalkozás nem vállalta az áru szerződésszerűvé tételét, vagy a körülményekből nyilvánvaló, hogy a vállalkozás észszerű határidőn belül vagy a fogyasztónak okozott jelentős érdeksérelmen nélkül nem fogja az árut szerződésszerűvé tenni.

- i) A fogyasztó adásvételi szerződés megszüntetésére vonatkozó kellektségavatossági joga a vállalkozásnak címzett, a megszüntetésre vonatkozó döntést kifejező jognyilatkozattal gyakorolható.
- j) Jelentéktelen hiba miatt elállásnak nincs helye. Ha a fogyasztó hibás teljesítésre hivatkozva kívánja megszüntetni az adásvételi szerződést, a vállalkozást terheli annak bizonyítása, hogy a hiba jelentéktelen.
- k) Nem számít bele a jótállási időbe a kijavítási időnek az a része, amely alatt a fogyasztó a terméket nem tudta rendeltetésszerűen használni.
- l) A terméknek a kicseréléssel vagy kijavítással érintett részére a jótállási idő újból kezdődik.
- 4) **A jótállás keretében tartozó kijavítás vagy csere esetén a vállalkozásnak, illetve a javítószolgáltatónak a jótállási jegyen fel kell tüntetni:**
- a kijavítás iránti igény bejelentésének és a kijavításra történő átvétel időpontját,
 - a hiba okát és a kijavítás módját,
 - a termék fogyasztó részére történő visszaadásának időpontját,
 - a kicserélés tényét és időpontját.

Fogyasztói jogvita esetén a fogyasztó a megyei (fővárosi) kereskedelmi és iparkamarák által működtetett békéltető testület eljárását is kezdeményezheti!

Gyártó:

Black & Decker Europe,
270 Bath Road, Slough,
Berkshire, SL1 4DX
Egyesült Királyság

Forgalmazó:

Stanley Black & Decker Hungary Kft
1016. Budapest,
Mészáros u. 58/B
Tel.: +36-1-328-55-00

Központi Márkaszerviz

FIXIT Hungary Kft. 3526 Miskolc Zsolcai kapu 9-11. / 49
RMA system: <http://rma.fixit-service.com>
E-mail: blackanddecker@hu.fixit-service.com
Tel: +36 46 500 385

Kereskedő által a vásárlással egyidejűleg kitöltendő

Kereskedő neve és címe:

 A fogyasztási cikk megnevezése:.....
 Típusa:
 Gyártási száma:
 Szerződés kötés és a termék fogyasztó részére történő átadásának dátuma:
 A fogyasztási cikk bruttó vételára:.....,-Ft
 P.H.
 Aláírás

Kereskedő által kitöltendő kicserélés esetén

A fogyasztó a hibás terméket valamennyi tartozékával átadta.
 A kicserélés időpontja:
 P.H.
 Aláírás
 A hibátlan terméket átvettem.
 A kicserélt új termék átvételének időpontja:

 fogyasztó aláírása

Kijavítás esetén a szerviz tölti ki:

1. javítás

A kijavítási igény bejelentésének és a kijavításra átvétel időpontja

 Szervizbe érkezés időpontja:
 Munkalap száma:
 A bejelentett hiba oka.....
 Elvégzett javítás:
 Szervizből kiadás időpontja:.....
 A fogyasztó részére történő visszaadás időpontja:
 Amennyiben a termék nem javítható, a csereigény alapos: igen / nem (aláhúzással jelölendő) P.H.
 aláírás

2. javítás

A kijavítási igény bejelentésének és a kijavításra átvétel időpontja

 Szervizbe érkezés időpontja:
 Munkalap száma:
 A bejelentett hiba oka.....
 Elvégzett javítás:
 Szervizből kiadás időpontja:.....
 A fogyasztó részére történő visszaadás időpontja:
 Amennyiben a termék nem javítható, a csereigény alapos: igen / nem (aláhúzással jelölendő) P.H.
 aláírás

3. javítás

A kijavítási igény bejelentésének és a kijavításra átvétel időpontja

 Szervizbe érkezés időpontja:
 Munkalap száma:
 A bejelentett hiba oka.....
 Elvégzett javítás:
 Szervizből kiadás időpontja:.....
 A fogyasztó részére történő visszaadás időpontja:
 Amennyiben a termék nem javítható, a csereigény alapos: igen / nem (aláhúzással jelölendő) P.H.
 aláírás

4. javítás

A kijavítási igény bejelentésének és a kijavításra átvétel időpontja

 Szervizbe érkezés időpontja:
 Munkalap száma:
 A bejelentett hiba oka.....
 Elvégzett javítás:
 Szervizből kiadás időpontja:.....
 A fogyasztó részére történő visszaadás időpontja:
 Amennyiben a termék nem javítható, a csereigény alapos: igen / nem (aláhúzással jelölendő) P.H.
 aláírás

Stanley Black&Decker Hungary Kft kereskedelmi képviselő		
		Tel.
Iroda	1016 Bp. Mészáros u 58/b.	+36-1-328-55-00

Központi Márkaszerviz			
		Tel/fax	
FIXIT Hungary Kft.	Zsolcai kapu 9-11 3526 Miskolc	+36 46 500 385	blackanddecker@ hu.fixit-service.com https://rma.fixit-service.com/







CZ ZÁRUČNÍ LIST

PL KARTA GWARANCYJNA

H JÓTÁLLÁSI JEGY

SK ZÁRUČNÝ LIST



CZ měsíců
H hónap

12

PL miesięcy
SK mesiacov

CZ	Výrobní kód	Datum prodeje	Razítko prodejny Podpis
H	Gyári szám	A vásárlás napja	Pecsét helye Aláírás
PL	Numer seryjny	Data sprzedaży	Stempel Podpis
SK	Číslo série	Dátum predaja	Pečiatka predajne Podpis

CZ

Adresy servisu
Band Servis
Klásterského 2
CZ-140 00 Praha 4
Tel.: 00420 244 403 247
Fax: 00420 241 770 167

Band Servis
K Pasekám 4440
CZ-760 01 Zlín
Tel.: 00420 577 008 550,1
Fax: 00420 577 008 559
<http://www.bandservis.cz>

H

FIXIT Hungary Kft.
Zsolcai kapu 9-11
3526 Miskolc
Tel.: +36 46 500 385
e-mail: blackanddecker@hu.fixit-service.com
<https://rma.fixit-service.com/>

PL

Centralny Serwis Gwarancyjny
ERPATECH
ul. Bakaliowa 26
05-080 Mościska
Tel.: (22) 431-05-05
serwis@erpatech.p

SK

Adresa servisu
Band Servis
Paulínska ul. 22
SK-917 01 Trnava
Tel.: 00421 335 511 063
Fax: 00421 335 512 624

CZ Dokumentace záruční opravy
H A garanciális javítás dokumentálása
PL Przebieg napraw gwarancyjnych
SK Záznamy o záručných opravách

CZ	Číslo	Datum příjmu	Datum zakázky	Číslo zakázky	Závada	Razítko Podpis
H	Sorszám	Bejelentés időpontja	Javítási időpont	Javítási munkalapszám	Hiba jelleg oka	Pecsét Aláírás
	Jótállás új határideje					
PL	Nr.	Data zgłoszenia	Data naprawy	Nr. zlecenia	Przebieg naprawy	Stempel Podpis
SK	Číslo dodávky	Dátum nahlásenia	Dátum opravy	Číslo objednávky	Popis poruchy	Pečiatka Podpis