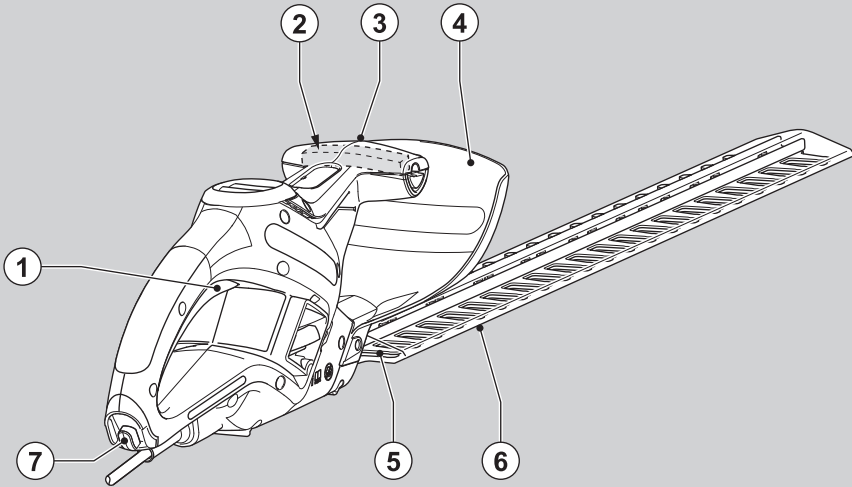


# BLACK & DECKER®

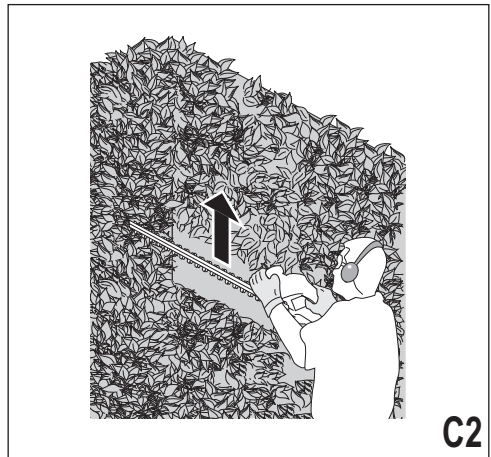
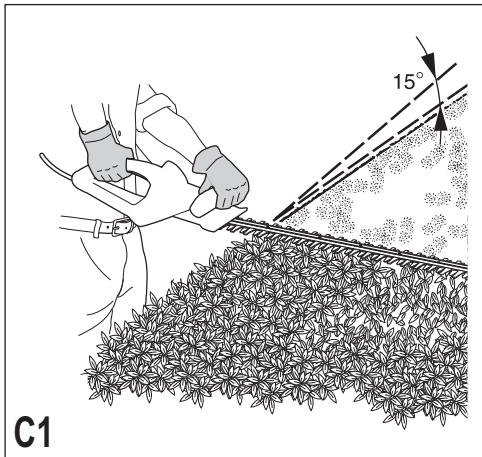
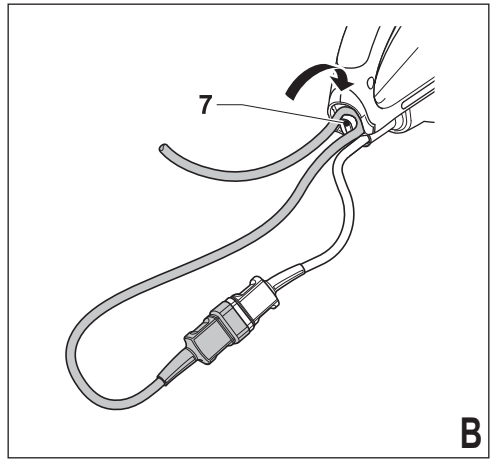
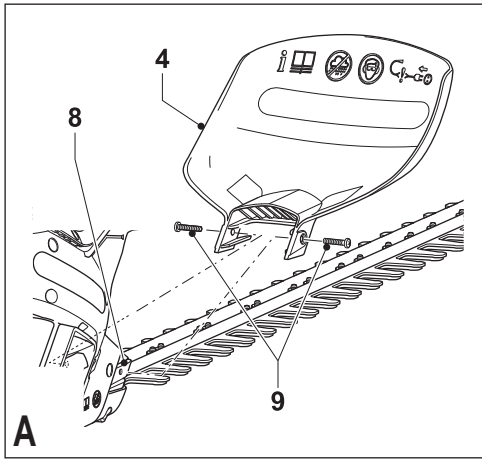


518707 - 26 TR

Çevirisi orijinal talimatlardan yapılmıştır

[www.blackanddecker.com.tr](http://www.blackanddecker.com.tr)

GT450  
GT480  
GT501  
GT502  
GT510  
GT515  
GT516  
GT517



## Kullanım amacı

Black & Decker çit budama ve kesme makinesi ağaç dalları ve çalılıkları budamak için tasarlanmıştır. Bu alet sadece hafif hizmet ve hobi kullanımı içindir.

## Güvenlik talimatları

### Genel elektrikli alet güvenlik uyarıları



**Uyarı! Bütün güvenlik uyarılarını ve talimatlarını mutlaka okuyun.** Aşağıda yer alan uyarılar ve talimatların herhangi birisine uyulmaması elektrik çarpması, yangın ve/veya ciddi yaralanma riskine neden olabilir.

**Bütün uyarı ve güvenlik talimatlarını ileride bakmak üzere saklayın.** Aşağıda yer alan uyarılardaki «elektrikli alet» terimi şebeke elektrigiyle (kablolu) veya akü/pille (şarjlı) çalışan elektrikli aletinizi ifade etmektedir.

### 1. Çalışma alanının güvenliği

- Çalışma alanını temiz ve aydınlık tutun.** Karışık veya karanlık alanlar kazaya davetiye çıkarır.
- Elektrikli aletleri, yanıcı sıvılar, gazlar ve tozların bulunduğu yerler gibi yanıcı ortamlarda çalıştırmayın.** Elektrikli aletler, toz veya dumanları ateşleyebilecek kıvılcımlar çıkarır.
- Bir elektrikli aleti çalıştırırken çocuklardan ve etraftaki kişilerden uzak tutun.** Dikkatinizi dağıtıcı şeyler kontrolü kaybetmenize neden olabilir.

### 2. Elektrik güvenliği

- Elektrikli aletlerin fişleri prizlere uygun olmalıdır.** Fiş üzerinde kesinlikle hiçbir değişiklik yapmayın. Topraklı elektrikli aletlerde hiçbir adaptör fişi kullanmayın. Değiştirilmemiş fişler ve uygun prizler elektrik çarpması riskini azaltacaktır.
- Borular, radyatörler, ocaklar ve buzdolapları gibi topraklanmamış yüzeylerle vücut temasından kaçının.** Vücudunuzun topraklanması halinde yüksek bir elektrik çarpması riski vardır.
- Elektrikli aletleri yağmura maruz bırakmayın veya ıslatmayın.** Elektrikli alete su girmesi elektrik çarpması riskini arttıracaktır.
- Elektrik kablосunu uygun olmayan amaçlarla kullanmayın.** Elektrikli aleti kesinlikle kablосundan tutarak taşımayın, çekmeyin veya prizden çıkartmayın. Kabloyu sıckattan, yağdan, keskin kenarlardan veya hareketli parçalardan uzak tutun. Hasarlı veya dolaşmış kablolar elektrik çarpması riskini artırır.
- Elektrikli bir aleti açık havada çalıştırıyorsanız, açık havada kullanıma uygun bir uzatma kablosu kullanın.** Açık havada kullanıma uygun bir kablосunun kullanılması elektrik çarpması riskini azaltır.
- Eğer bir elektrikli aletin nemli bir bölgede çalıştırılması zorunluysa, bir artık akım aygıtı (RCD) korumalı bir kaynak kullanın.** Bir RCD kullanılması elektrik şoku riskini azaltır.

### 3. Kişisel güvenlik

- Elektrikli bir aleti kullanırken her zaman dikkati olun, yaptığınız işe yoğunlaşın ve sağduyulu davranın.** Elektrikli bir aleti yorgunken veya ilaç ya da alkolün etkisi altındayken kullanmayın. Elektrikli aletleri kullanırken bir anlık dikkatsizlik ciddi kişisel yaralanmayla sonuçlanabilir.
- Kişisel koruyucu ekipmanları mutlaka kullanın.** Daima koruyucu gözlük takın. Koşullara uygun toz maskesi, kaymayan güvenlik ayakkabıları, baret veya kulaklık gibi koruyucu donanımların kullanılması kişisel yaralanmaları azaltacaktır.
- İstem dışı çalıştırılmasını önleyin.** Cihazı güç kaynağına ve/veya aküye bağlamadan, yerden kaldırmadan veya taşımadan önce düğmenin kapalı konumda olduğundan emin olun. Aleti, parmağınız düğme üzerinde bulunacak şekilde taşımak veya açık konumdaki elektrikli aletleri elektrik şebekesine bağlamak kazaya davetiye çıkarır.
- Elektrikli aleti açmadan önce tüm ayarlama anahtarlarını çıkartın.** Elektrikli aletin hareketli bir parçasına takılı kalmış bir anahtar kişisel yaralanmaya neden olabilir.
- Ulaşmakta zorlandığınız yerlerde kullanmayın.** Daima sağlam ve dengeli basın. Bu, beklenmedik durumlarda elektrikli aletin daha iyi kontrol edilmesine olanak tanır.
- Uygun şekilde giyinin.** Bol elbiseler giymeyin ve takı takmayın. Saçınızı, elbiselerinizi ve eldivenlerinizi hareketli parçalardan uzak tutun. Bol elbiseler ve takılar veya uzun saç hareketli parçalara takılabilir.
- Eğer kullandığımız üründe toz emme ve toplama özellikleri olan ataşmanlar varsa bunların bağlı olduğundan ve doğru şekilde kullanıldığından emin olun.** Bu toz toplama ataşmanların kullanılması tozla ilgili tehlikeleri azaltabilir.

### 4. Elektrikli aletlerin kullanımı ve bakımı

- Elektrikli aleti zorlamayın.** Uygulamanız için doğru elektrikli aleti kullanın. Doğru elektrikli alet, belirlediği kapasite ayarında kullanıldığında daha iyi ve güvenli çalışacaktır.
- Düğme açmıyor ve kapatmıyorsa elektrikli aleti kullanmayın.** Düğmeyle kontrol edilemeyen tüm elektrikli aletler tehlikelidir ve tamir edilmesi gerekmektedir.
- Herhangi bir ayarlama, aksesuar değişimi veya elektrikli aletlerin saklanması öncesinde fişi güç kaynağından çekin ve/veya aküyü elektrikli aletten ayırın.** Bu tür önleyici güvenlik tedbirleri aletin istem dışı olarak çalıştırılması riskini azaltacaktır.
- Elektrikli aleti, çocukların ulaşamayacağı yerlerde saklayın ve elektrikli aleti tanımayan veya bu talimatları bilmeyen kişilerin elektrikli aleti kullanmasına izin vermeyin.** Elektrikli aletler, eğitimsiz kullanıcıların elinde tehlikelidir.

e. **Elektrikli aletleri iyi durumda muhafaza edin. Hareketli parçalardaki hizalama hatalarını ve tutuklukları, parçalardaki kırılmalar ve elektrikli aletin çalışmasını etkileyebilecek tüm diğer koşulları kontrol edin. Hasarlı ise, elektrikli aleti kullanmadan önce tamir ettirin.** Kazaların çoğu, elektrikli aletlerin bakımının yeterli şekilde yapılmamasından kaynaklanır.

f. **Kesim aletlerini keskin ve temiz tutun.** Bakımı uygun şekilde yapılmış keskin kesim uçlu kesim aletlerinin sıkışma ihtimali daha düşüktür ve kontrol edilmesi daha kolaydır.

g. **Elektrikli aleti, aksesuarlarını ve aletin diğer parçalarını kullanırken bu talimatlara mutlaka uyun ve çalışma ortamının koşullarını ve yapılacak işin ne olduğunu göz önünde bulundurun.** Elektrikli aletin öngörülen işlemler dışındaki işlemler için kullanılması tehlikeli durumlara neden olabilir.

## 5. Servis

a. **Elektrikli aletinizi, sadece orijinal yedek parçaların kullanıldığı yetkili servise tamir ettirin.** Bu, elektrikli aletin güvenliğinin muhafaza edilmesini sağlayacaktır.

### Elektrikli el aletleri için el güvenlik talimatları



**Uyarı!** Çit budama ve kesme makineleri için ek güvenlik talimatları

- **Vücudun tüm parçalarını kesici bıçaktan uzakta tutun. Bıçak hareket ederken kesilmiş malzemeyi çıkartmayın veya kesilecek malzemeyi tutmayın. Sıkışmış malzemeyi çıkartmak için aletin kapalı olduğundan emin olun.** Elektrikli aletleri kullanırken bir anlık dikkatsizlik ciddi kişisel yaralanmaya sonuçlanabilir.
- **Aleti tutma kolundan ve bıçak durmuş olduğunda taşıyın. Taşırken veya saklarken sürekli bıçak kılıfını takın.** Çit budama ve kesme makinesinin uygun kullanımı bıçaklardan doğabilecek yaralanmayı azaltacaktır.
- **Kabloyu kesme alanından uzakta tutun.** Çalışırken kablo çalırların arasında görülmeyebilir ve kazayla bıçak tarafından kesilebilir.
- Bu alet fiziksel ve zihinsel kapasitesinin yanı sıra algılama gücü azalmış olan veya yeterince deneyim ve bilgisi bulunmayan kişiler (çocuklar dahil) tarafından kullanılmak üzere üretilmemiştir. Bu tür kişiler aleti ancak güvenliklerinden sorumlu bir kişi tarafından cihazın kullanımıyla ilgili talimatların verilmesi veya sürekli kontrol altında tutulması durumunda kullanılabilir. Çocuklar, aletle oynamalarını önlemek amacıyla kontrol altında tutulmalıdır.
- Kullanım amacı bu kullanım kılavuzunda açıklanmıştır. Herhangi bir aksesuarın veya bağlantının ya da işlemin, bu kılavuzda tavsiye edilen şekilden başka bir şekilde kullanılması şahısların yaralanmalarına ve/veya mal kaybına yol açabilir.

- Aküyü çıkartmadan, aleti elleriniz ön tutma kolu, açma/kapama düğmesi veya tetik üzerinde olacak şekilde taşımayın.
- Eğer daha önce çit budama makinesi kullanmadıysanız, bu kullanma kılavuzunu incelemeye ek olarak, tercihen deneyimli bir kullanıcıdan pratik eğitim alın.
- Alet çalışırken hiçbir zaman bıçağa dokunmayın.
- Alet çalışırken asla bıçaklara dokunmayın.
- Bıçakları tamamen durmadan aleti asla yere koymayın.
- Hasar veya aşınma olup olmadığını anlamak için bıçakları düzenli olarak kontrol edin. Bıçaklar hasarlı veya kusurlu ise aleti kullanmayın.
- Budama sırasında aletin sert nesnelere (örn. metal tel, parmaklık) temasını önleyin. Bu gibi bir nesneye kazara temas halinde, derhal aleti kapatın ve hasar olup olmadığını kontrol edin.
- Aletin anormal şekilde titremeye başlaması halinde, derhal kapatın ve hasar olup olmadığını kontrol edin.
- Alet tutukluk yaparsa derhal kapatın. Bıçağı tikayan nesnelere çıkartmadan önce aküyü çıkartın.
- Kullandıktan sonra, aletle birlikte gelen bıçak kılıfını bıçakların üzerine yerleştirin. Aleti bıçak açıkta kalmayacak şekilde saklayın.
- Aleti kullanırken tüm siperiklerin takılı olduğundan daima emin olun. Aleti bütün olmayan veya yetkisiz değişimler yapılmış şekilde asla kullanmayın.
- Çocukların aleti kullanmasına kesinlikle izin vermeyin.
- Yüksek çitleri keserken düşebilecek döküntülere karşı dikkatli olun.
- Aleti her zaman eki elinizle ve tutma kollarından tutun.

### Titreşim

Teknik veriler ve uygunluk beyanatı içerisinde belirtilen titreşim emisyon değerleri EN60745 tarafından belirlenen standart bir test yöntemine uygun olarak ölçülmektedir ve diğer bir aletle karşılaştırma yaparken kullanılabilir. Beyan edilen titreşim emisyon değeri aynı zamanda maruz kalmanın önceden değerlendirilmesinde de kullanılabilir.

**Uyarı!** Elektrikli aletin mevcut kullanımı sırasındaki titreşim emisyon değeri, aletin kullanım yöntemine bağlı olarak, beyan edilen değere göre farklılık sergileyebilir. Titreşim düzeyi belirlenen seviyenin üzerinde artış gösterebilir.

İşyerinde düzenli olarak elektrikli alet kullanan çalışanları korumak amacıyla 2002/44/EC tarafından getirilen elektrik güvenliği önlemlerini belirlemek üzere titreşime maruz kalmayı değerlendirirken, çalışma döngüsü içerisinde örneğin aletin kapalı olduğu ve aktif durumda olmasının yanı sıra boşta çalıştığı zamanlar gibi, bütün zaman dilimleri dahil olmak üzere mevcut kullanım durumu ve aletin kullanım şekli göz önünde bulundurularak değerlendirilmelidir.

### Alet üzerindeki etiketler

Alet üzerinde, aşağıdaki uyarı sembolleri bulunmaktadır:



**Uyarı!** Yaralanma riskini en aza indirmek için kullanıcı kullanım talimatlarını mutlaka okumalıdır.



Her zaman koruyucu gözlük ve kulaklık takın.



Aletle çalışırken koruma eldiveni kullanınız.



Kablo hasar görmüş veya kesilmişse, anında prizden çekin.



Aleti yağmura ve yüksek neme maruz bırakmayın.

### Elektrik güvenliği



Bu alet çift yalıtılıdır. Bu yüzden hiçbir topraklama kablosuna gerek yoktur. Her zaman şebeke geriliminin aletin üretim etiketinde belirlenmiş değerlere uyup uymadığını kontrol edin.

- Elektrik kablosu hasarlı ise, bir tehlike oluşmasını önlemek için üretici ya da yetkili Black & Decker Servis Merkezi tarafından değiştirilmelidir.
- Aleti açık mekanda kullanırken, sadece açık mekanda kullanıma uygun uzatma kablosunu kullanın. 30 m'ye kadar uygun bir uzatma kablosu, güç kaybı yaşanmadan kullanılabilir.
- Elektrik güvenliği, yüksek duyarlılıklı 30mA bir artık akım cihazı (RCD) kullanılarak daha da artırılabilir.

### ÖZELLİKLER

Bu alet, aşağıdaki özelliklerin bir kısmını veya tümünü içermektedir.

1. Açma/kapama düğmesi
2. Ön tutma kolu açma/kapama düğmesi
3. Ön tutma kolu
4. Siperlik
5. Bıçak
6. Bıçak kılıfı
7. Kablo tutucu

Bu çift budama ve kesme makinesi şu özelliklere sahiptir:

- Rahat kesim sağlayan ergonomik tutma kolları.
- Gelişmiş kesim sağlayan işlenmiş bıçaklar.
- Düşük titreşim sağlayan çift yönde hareket eden bıçaklar.

### Montaj

**Uyarı!** Kurmadan önce, aletin fişten çekilmiş ve bıçak kılıfının bıçak üzerine geçirilmiş olduğundan emin olun.

#### Siperliğin takılması (Şekil A)

- Siperliği (4) alet üzerindeki oluklara (8) yerleştirin.
- Siperliği, verilmiş olan iki vidayı (9) kullanarak sabitleyin.

**Uyarı!** Aleti, kesinlikle siperliği olmadan kullanmayın.

#### Aletin şebeke elektrigiğine bağlanması (Şekil B)

Alet bir şebeke kablosuna sahip değilse, güç girişine bir uzatma kablosu bağlamanız gerekir.

- Uygun bir uzatma kablosunun dışı fişini aletin güç girişine takın.
- Uzatma kablosunun kullanım sırasında çıkmasını önlemek için, kabloyu gösterilen şekilde kablo tutucuya (7) bağlayın.
- Şebeke fişini bir şebeke prizine takın.

**Uyarı!** Uzatma kablosu açık havada kullanıma uygun olmalıdır. Bir kablo makarası kullanırken, kabloyu daima sonuna kadar açın.

#### Diğer tehlikeler

Aletin kullanımıyla ilgili ekte sunulan güvenlik uyarılarına dahil olmayan ilave kalıcı riskler ortaya çıkabilir. Bu riskler, hatalı, uzun süreli kullanım vb. dolayısıyla ortaya çıkabilir.

Emniyet tedbirlerini düzenleyen yönetmeliğin uygulanmasına ve emniyet sağlayıcı aygıtların kullanılmasına rağmen, başka belirli risklerden kaçınılamaz. Bunlar:

- **Aletin dönen ve hareket eden parçalarına dokunma sonucu ortaya çıkan yaralanmalar.**
- **Herhangi bir parçayı, bıçak veya aksesuarı değiştiren ortaya çıkan yaralanmalar.**
- **Aletin uzun süreli kullanılması sonucu ortaya çıkan yaralanmalar. Herhangi bir aleti uzun sürelerle kullanacaksanız düzenli olarak çalışmanıza ara verin.**
- **Duyuma bozukluğu.**
- **Aleti kullanırken ortaya çıkan tozun solunması sonucu ortaya çıkan sağlık sorunları (örnek: aşıpıda çalışırken, özellikle meşe, akgürge ve MDF).**

### Kullanımı

**Uyarı!** Aletin kendi hızında çalışmasına izin verin. Aşırı yüklenmeyin.

- Kaza ile kablolu kesilmesini önlemek için çalışırken kabloya dikkat edin. Kabloyu kontrol etmenin iyi bir yolu da omza atmakdır.
- Güvenliğiniz için, alet çift açma/kapama düğmesiyle donatılmıştır. Bu sistem aletin istem dışı çalıştırılmasını önler ve sadece iki elle tutularak çalışmasına imkan verir.

### Açılması ve kapatılması

#### Açılması

- Ön tutma kolunun (3), üzerindeki açma/kapama düğmesini (2) alet gövdesine bastırarak şekilde, bir elinizle tutun.
- Aleti çalıştırmak için diğer elinizle, açma/kapama düğmesine (1) basın.

#### Kapatılması

- Ön tutma kolunun üzerindeki açma/kapama düğmesini (2) veya açma/kapama düğmesini (1) bırakın.

**Uyarı!** Dügmeyi kesinlikle açık konumda kilitlemeye çalışmayın.

#### Yararlı tavsiyeler

- Çiti üst kısmından budamaya başlayın. Aleti, bıçak uçları çitin üzerine bakacak şekilde hafifçe eğin (kesim hattına bağlı olarak 15°'ye kadar) (Şekil C1). Bu sayede bıçaklar daha etkili kesecektir. Aleti istenilen açıda tutarak kesim hattı doğrultusunda hareket ettirin. Çift yönlü bıçaklar her iki yönde kesme imkanı verir.
- Çok düz bir kesim sağlamak için, bir parça ipi çitin uzunluğu boyunca istenilen yüksekliğe gerin. İpi, tam üzerinden keserek kesim kılavuzu olarak kullanın.
- Düz yanlar elde etmek için, büyüme yönü doğrultusunda yukarıya doğru kesin. Genç dallar, bıçak aşağıya doğru keserken, yüzeysel yamalara yol açacak şekilde dışarı doğru çıkar (Şekil C).
- Yabancı nesnelere kaçının. Bıçaklara zarar vereceğinden özellikle metal teller ve çitler gibi sert nesnelere temastan kaçınin.
- Bıçakları düzenli aralıklarla yağlayın.

#### Bakım

Black & Decker aletiniz minimum bakımla uzun bir süre çalışacak şekilde tasarlanmıştır. Kesintisiz olarak memnuniyet verici bir şekilde çalışması gerekli özenin gösterilmesine ve düzenli temizliğe bağlıdır.

**Uyarı!** Bakımdan önce aletin kapalı ve fişinin çekilmiş olduğundan emin olun.

- Kullanım sonrasında, bıçakları özenle temizleyin. Temizliğin ardından, paslanmalarını önlemek için bıçaklara film veya hafif makine yağı uygulayın.
- Aletinizdeki havalandırma deliklerini yumuşak bir fırça veya kuru bir bezle düzenli olarak temizleyin.
- Motor muhafazasını düzenli olarak nemli bir bezle silin. Aşındırıcı veya çözücü bazlı temizleyiciler kullanmayın.
- Kullanım öncesinde ve sonrasında açma/kapama düğmeleri üzerinde döküntü kalmamasına dikkat edin.

#### Siperliğin çıkartılması (Şekil A)

**Uyarı!** Siperliği yalnızca tamir ve bakım amacıyla çıkartın. Tamir ve bakım sonrasında daima siperliği yerine takın.

- Vidaları (9) gevşetin ve çıkartın.
- Siperliği (4) kaydırarak aletten çıkartın.

#### Arıza giderme

**Ürün düzgün şekilde çalışmazsa, aşağıdakileri kontrol edin:**

Hata	Olası nedeni	Eylem
Alet çalışmıyor.	Sigorta yanmış.	Sigortayı değiştirin.
	Takılmış RCD.	RCD'yi kontrol edin.
	Alet şebekeye bağlı değil.	Şebekeyi kontrol edin.

#### Çevrenin korunması



Ayrı olarak atın. Bu ürün, normal evsel atıklarla birlikte atılmamalıdır.

Black & Decker ürününüzün değiştirilmesi gerektiğini düşünmeniz veya artık kullanılamaz durumda olması halinde onu, evsel atıklarla birlikte atmayın. Bu ürünü, ayrı olarak toplanacak şekilde atın.



Kullanılmış ürünlerin ve ambalajların ayrı olarak toplanması bu maddelerin geri dönüşüme sokularak yeniden kullanılmasına olanak tanır. Geri dönüşümlü maddelerin tekrar kullanılması çevre kirliliğinin önlenmesine yardımcı olur ve ham madde ihtiyacını azaltır.

Yerel yönetmelikler, elektrikli ürünlerin evlerden toplanıp belediye atık tesislerine aktarılması veya yeni bir ürün satın alırken perakende satıcı tarafından toplanması yönünde hükümler içerebilir.

Black & Decker, hizmet ömrünün sonuna ulaşan Black & Decker ürünlerinin toplanması ve geri dönüşüme sokulması için bir imkân sunmaktadır. Bu hizmetin avantajlarından faydalanmak için, lütfen, ürününüzü bizim adımıza teslim alacak herhangi bir yetkili servise iade edin.

Bu kılavuzda belirtilen listeden size en yakın yetkili tamir servisinin yerini öğrenebilirsiniz. Ya da, alternatif olarak internet'ten Black & Decker yetkili tamir servislerinin listesini ve satış sonrası hizmetlerimizle ilgili tüm bilgiler ve temas bilgilerine aşağıdaki siteden ulaşabilirsiniz. [www.2helpU.com](http://www.2helpU.com)

#### Teknik özellikleri

		GT450	GT480	GT501
		Tip 1-2	Tip 1-2	Tip 1-2
Giriş voltajı	$V_{ac}$	230	230	230
Giriş gücü	W	450	450	500
Bıçak darbeleri (yüksüz)	darbe/dak	1,700	1,700	1,700
Bıçak uzunluğu	cm	42	51	51
Bıçak dış aralıkları	mm	20	20	20
Bıçak fren süresi	s	< 1,0	< 1,0	< 1,0
Ağırlık (elektrik kablosu hariç)	kg	2,9	3,0	3,0

		GT502	GT510	GT515
		Tip 1-2	Tip 1-2	Tip 1-2
Giriş voltajı	$V_{ac}$	230	230	230
Giriş gücü	W	520	500	550
Bıçak darbeleri (yüksüz)	darbe/dak	1,700	1,700	1,700
Bıçak uzunluğu	cm	51	55	55
Bıçak diş aralıkları	mm	20	20	20
Bıçak fren süresi	s	< 1,0	< 1,0	< 1,0
Ağırlık (elektrik kablosu hariç)	kg	3,1	3,1	3,1

		GT516	GT517
		Tip 1-2	Tip 1-2
Giriş voltajı	$V_{ac}$	230	230
Giriş gücü	W	520	550
Bıçak darbeleri (yüksüz)	darbe/dak	1,700	1,700
Bıçak uzunluğu	cm	61	61
Bıçak diş aralıkları	mm	20	20
Bıçak fren süresi	s	< 1,0	< 1,0
Ağırlık (elektrik kablosu hariç)	kg	3,2	3,2

EN 60745'e göre tespit edilen toplam titreşim değerleri (üç yönün vektör toplamı):  
Titreşim emisyon değeri (ah) 5,4 m/s<sup>2</sup>, belirsizlik (K) 1,5 m/s<sup>2</sup>

## AT Uygunluk Beyanati

MAKİNE DİREKTİFİ  
DIŞ MEKAN GÜRÜLTÜ DİREKTİFİ



GT450/GT480/GT501/  
GT502/GT510/GT515/GT516/  
GT517

Black & Decker, «teknik özellikleri» bölümünde açıklanan bu ürünlerin aşağıda belirtilen yönergelere uygun olduğunu beyan eder: 2006/42/EC, EN 60745-1, EN 60745-2-15

2000/14/EC, Çit budama ve kesme makinesi, 1400 darbe/dak., Ek V

2000/14/EC'ye göre ölçülen ses basıncı düzeyi:  
Ses basıncı (LpA) 78 dB(A), belirsizlik (K) 3 dB(A)  
Akustik güç (LWA) 98 dB(A), belirsizlik (K) 3 dB(A)

Bu ürünler ayrıca 2004/108/EC Direktifine de uygundur.  
Daha fazla bilgi için, lütfen aşağıdaki adresten Black & Decker ile irtibata geçin veya kılavuzun arkasına bakın.

Bu belge altında imzası bulunan yetkili, teknik dosyanın derlenmesinden sorumludur ve bu beyanı Black & Decker adına vermiştir.

Kevin Hewitt  
Başkan Yardımcısı, Global Mühendislik  
Black & Decker Europe, 210 Bath Road, Slough,  
Berkshire, SL1 3YD  
İngiltere  
31/03/2010

## Garanti

Black & Decker, ürünün kalitesinden emindir ve bu yüzden kanunlarda belirtilen taleplerin üstünde bir garanti verir. Ayrıca bu garanti hiçbir şekilde garanti ile ilgili kanuni haklarınızı ihlal etmez ve haklarınızı hiç bir şekilde kısıtlamaz. İşbu garanti Avrupa Birliği'ne üye ülkeler ile Avrupa Serbest Ticaret Bölgesi sınırları dahilinde geçerlidir.

Eğer bir Black & Decker ürünü, satın alma tarihinden itibaren 24 ay içinde hatalı malzeme, işçilik ya da uygunsuzluk nedeniyle bozulursa, müşteriye mümkün olabilecek en az sorunu yaşatarak Black & Decker hatalı kısımları değiştirmeyi, adil bir şekilde aşınmış ve yıpranmış ürünleri tamir etmeyi veya değiştirmeyi garanti eder. Ancak bu belirtilenler şu durumlar dışında geçerlidir:

- Ürün ticari veya profesyonel amaçlarla kullanılmışsa veya kiraya verilmişse;
- Ürün yanlış veya amaç dışı kullanılmışsa;
- Ürün yabancı nesnelere, maddelere veya kaza sırasında zarar görmüşse;
- Yetkili tamir servisleri veya Black & Decker servis ekibinden başkası tarafından tamir edilmeye çalışılmışsa.

Garanti talebinde bulunmak için, satıcıya veya yetkili tamir servisine satın aldığınıza dair ispat sunmalısınız. Fatura ve garanti kartı gerekmektedir. Bu kılavuzda belirtilen listeden size en yakın yetkili tamir servisinin yerini öğrenebilirsiniz. Ya da, alternatif olarak internet'ten Black & Decker yetkili tamir servislerinin listesini ve satış sonrası hizmetlerimizle ilgili tüm bilgiler ve temas bilgilerine aşağıdaki siteden ulaşabilirsiniz.

[www.2helpU.com](http://www.2helpU.com)

Sanayi ve Ticaret Bakanlığı tebliğince kullanım ömrü 10 yıldır.

## Türkiye Distribütörü

KALE HIRDAVAT VE MAKİNA A.Ş.  
Deftardar Mah. Savaklar Cad. No. 15 34050  
Edirnekapı Eyüp İstanbul

No.	İl	Yetkili Servis	Adres	Telefon
1	Adana	<b>Emin Elektrik Bobinaj</b>	Kızılay Cad. 9. Sok. No: 9/D	0322 351 80 46
2	Afyon	<b>Emek Motor</b>	Karaman Mah. Gazlı Göl Cad. No: 15	0272 212 11 14
3	Ağrı	<b>Tamgüç Bobinaj</b>	Kağızman Cad. No: 42	0472 215 70 41
4	Ankara	<b>Orhan Bobinaj</b>	Yalınç Sok. No: 17 Siteler	0312 385 92 92
5	Ankara	<b>Yiğit Bobinaj</b>	668. Sok. No: 8 Eminel Koop. İvedik / Ostim	0312 395 05 37
6	Antalya	<b>E.B.A. Elektrik</b>	San. Sit. 682. Sok. No: 38	0242 345 36 22
7	Aydın	<b>Saydam Motor Yedek Parça</b>	Küçük San. Sit. Çubukçu Sok. No: 2/B Söke Aydın	0256 512 81 91
8	Bursa	<b>Vokart</b>	Gazlılar Cad. Erikli Bahçe Sok. No: 7/B	0224 254 48 75
9	Bursa	<b>Vokart</b>	Beşevler Küçük San. Sit. 47. Sok. Parkoop No: 67 Nilüfer	0224 441 57 00
10	Çanakkale	<b>Kısacık Bobinaj</b>	Namık Kemal Mah. Kaynak Sok. No: 41	0286 217 96 71
11	Çanakkale	<b>Ovalı Bobinaj</b>	Hamdibey Mah. İstiklal Cad. No: 160	0286 316 49 66
12	Çorum	<b>Emek Bobinaj</b>	Küçük San. Sit. 23. Cad. No: 5/C Cami Yanı	0364 234 68 84
13	Diyarbakır	<b>Çetsan Elektrik</b>	San. Sit. Karakol Sok. No: 1	0412 223 72 77
14	Elazığ	<b>Kalender Elektrik Bobinaj</b>	San. Sit. 11. Sok. No: 46	0424 224 85 01
15	Erzurum	<b>Bursan Bobinaj</b>	San. Sit. 5. Blok No: 135	0442 242 77 28
16	Eskişehir	<b>Escom Elektronik</b>	Kırmızı Toprak Mah. Ali Fuat Güven Cad. No: 31/A	0222 224 15 30
17	Isparta	<b>İzmir Bobinaj</b>	Yeni San. Sit. 6. Blok No: 28	0246 223 70 11
18	Mersin	<b>Şekerler Elektrik Bobinaj</b>	Nusratiye Mah. 5005 Sok. No: 20/A	0324 336 70 98
19	Mersin	<b>Üniversal Bobinaj</b>	Nusratiye Mah. Çiftçiler Cad. 68 Sok. No:19	0324 233 44 29
20	İstanbul	<b>Akel</b>	Nato Yolu Cad. Özgün Sok. No: 1 Y. Dudullu	0216 540 53 55
21	İstanbul	<b>Fırat Dış Ticaret</b>	Tersane Cad. Kuthan No: 38 Kat: 3 Karaköy	0212 252 93 43
22	İstanbul	<b>Kardeşler Bobinaj Elektrik</b>	Çağlayan Mah. Sinanpaşa Cad. No: 5 Çağlayan	0212 224 97 54
23	İstanbul	<b>Mert Elektrik</b>	İkitelli Org. Demirciler San. Sit. D-2BL. No: 280 İkitelli	0212 549 65 78
24	İstanbul	<b>SVS Teknik</b>	Evlıya Çelebi Mah. İstasyon Cad. Gibtaş San. Sit. F Blok No: 24 Tuzla	0216 446 69 39
25	İstanbul	<b>Orijinal Elektrik</b>	Bağlar Mah. Mimar Sinan Cad. No: 24 Güneşli – Bağcılar	0212 515 67 71
26	İstanbul	<b>Tarik Makina</b>	Bağdat Cad. Adalı Sk. No: 8 Maltepe	0216 370 21 11
27	İzmir	<b>Doruk Hırdavat</b>	1426 Sok. No: 14 Hurdacılar Sit. Doğanlar/Bornova	0232 478 14 12
28	İzmir	<b>Boro Civata</b>	1203/2. Sok. No: 21/B Gıda Çarşısı Yenişehir	0232 469 80 70
29	İzmir	<b>Çetin Bobinaj</b>	Cüneyt Bey Mah. İbrahim Turan Cad. No: 98/A Menderes	0232 782 10 84
30	İzmir	<b>Doruk Hırdavat</b>	1426 Sok. No: 14 Hurdacılar Sit. Doğanlar/Bornova	0232 478 14 12
31	Kastamonu	<b>Mert Bobinaj</b>	San. Çarşısı 4. Blok No: 35	0366 212 38 89
32	Kayseri	<b>Akın Elektrik Bobinaj</b>	Eski San. Böl. 5. Cad. No: 8	0352 336 41 23
33	Kocaeli	<b>Gülsoy Bobinaj Makina</b>	S.Orhan Mah. İlyasbey Cad. 1111 Sok. No: 5/1 Gebze	0262 646 92 49
34	Gebze	<b>Teknik Karot</b>	Gaziler Mah. İbrahimağa Cad. No: 125	0262 642 79 10
35	Malatya	<b>Özer Bobinaj</b>	Yeni San. Sit. 2. Cad. No: 95	0422 336 39 53
36	Muğla	<b>Bodrum Makina</b>	Türkuyusu Mah. San. Sit. Ethem Demiröz Sok. No: 8	0252 316 28 51
37	Muğla	<b>General Elektrik Bobinaj</b>	Taşyaka Mah. San. Sit. 260. Sok. No: 18 Fethiye	0252 612 38 34
38	Muğla	<b>Öztürk Bobinaj İnşaat</b>	Atakent Mah. Çevreyolu Üzeri	0252 697 64 98
39	Nevşehir	<b>Çiftgüç</b>	Yeni San. Sit. 8 Blok No: 28	0384 213 19 96
40	Niğde	<b>Emek Motor</b>	Eski San. Çarşısı 1. BL. No: 2 Niğde	0388 232 83 59
41	Adapazarı	<b>Engin Elektrik Bobinaj</b>	Maltepe Mah. Orhan Gazi Cad. (Tek Yokuşu) Şehit Metin Akkuş Sok. No: 19	0264 291 05 67
42	Sivas	<b>Bayraktar Elektrik</b>	Yeni Çarşı No: 72 C	0346 221 47 55
43	Tekirdağ	<b>Birkan</b>	Şeyh Sinan Mah. Ş. Pilot İhsan Aksoy Sok. Aksoy Pasajı No: 20/7-B	0282 654 50 91
44	Tokat	<b>Çetin Elektrik Bobinaj</b>	San. Sit. Cami Altı No: 22	0356 214 63 07
45	Uşak	<b>Zengin Bobinaj</b>	İslice Mah. Ürem Sok. No: 10/C	0276 227 27 46
46	Van	<b>Özen Elektrik Bobinaj</b>	Alçekiç Pasajı No: 41	0432 214 22 20
47	Zonguldak	<b>Genel Elektromotor</b>	Çınartepi Mah. T.T.K 69 Ambarları 4. Kısım	0372 268 08 64
48	Zonguldak	<b>Tümen Bobinaj</b>	Kışla San. Sit. D Blok No: 17 Kdz. Ereğli	0372 323 74 97
49	Yalova	<b>Kale İnşaat</b>	Hürriyet Mah. Eski Bursa Cad. No: 39 Altınova	0226 461 22 43
50	Düzce	<b>Yıldız Makina</b>	Burhaniye Mah. Gen. Kazım Sok. No: 10	0380 514 70 56

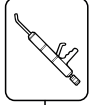




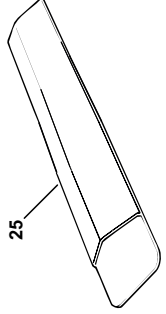
**GT450 - GT480 - GT501 - GT502  
GT510 - GT515 - GT516 - GT517**

TYP.  
2

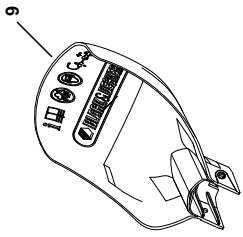
Partial support - Only parts shown available  
Nur die aufgeführten Teile sind lieferbar  
Reparation partielle - Seules les pieces indiquées sont disponibles  
Supporto parziale - Sono disponibili soltanto le parti evidenziate  
Solo estan disponibles las peizas listadas  
So se encontram disponíveis as peças listadas  
Gedeeltelijke ondersteuning - alleen de getoonde onderdelen zijn beschikbaar



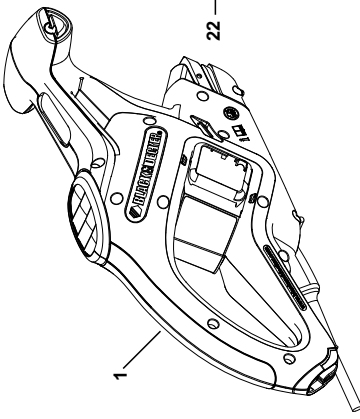
800



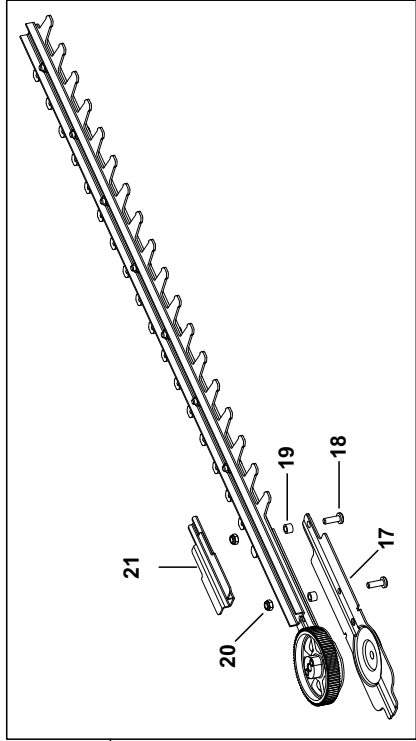
25



9



1



22

21

20

19

18

17

E15541

www.2helpU.com

11 - 11 - 08





